

**Министерство образования и науки Российской Федерации**  
Федеральное государственное бюджетное образовательное учреждение  
высшего образования  
**«Владимирский государственный университет  
имени Александра Григорьевича и Николая Григорьевича Столетовых»  
(ВлГУ)**

Институт архитектуры строительства и энергетики

Кафедра химических технологий

Пикалов Евгений Сергеевич

## УТИЛИЗАЦИЯ И РЕКУПЕРАЦИЯ ОТХОДОВ

Методические рекомендации по выполнению лабораторных работ  
по дисциплине «Утилизация и рекуперация отходов» для студентов ВлГУ,  
обучающихся по направлению 18.03.01 – Химическая технология

---

Владимир – 2016 г.

Данные методические указания включают рекомендации по подготовке к выполнению и защите лабораторных работ по дисциплине «Утилизация и рекуперация отходов» для студентов направления 18.03.01. «Химическая технология» ВлГУ.

Методические указания составлены на основе требований ФГОС ВО и ОПОП направления 18.03.01. «Химическая технология», рабочей программы дисциплины «Утилизация и рекуперация отходов».

Рассмотрены и одобрены на  
заседании УМК направления  
18.03.01 «Химическая технология»  
Протокол №1 от 05.09.2016 г.  
**Рукописный фонд кафедры ХТ ВлГУ**

## ОГЛАВЛЕНИЕ

Лабораторная работа 1. Изучение работы оборотных систем водоснабжения.....	4
Лабораторная работа 2. Изучение процесса сушки отходов.....	9
Лабораторная работа 3. Гранулометрический анализ и классификация отходов.....	15
Лабораторная работа 4. Утилизация твердых отходов в производстве строительной керамики.....	19

## Лабораторная работа 1. Изучение работы оборотных систем водоснабжения

### Цель выполнения лабораторной работы

1. Определить коэффициент теплопередачи сухой градирни;
2. Изучить влияние температурного режима на эффективность теплопередачи в сухой градирне;

### Порядок выполнения работы

Лабораторная работа выполняется группой из 3 – 4 студентов. Перед началом работы студенты должны усвоить технику безопасности, изложенную в инструкциях, находящихся в лаборатории, и соблюдать требования этих инструкций во время нахождения в лаборатории. В ином случае студенты не разрешается находиться в лаборатории.

Работа начинается с изучения методических рекомендаций, конструкции лабораторной установки и методики проведения экспериментов на ней. Затем студенты готовят черновик для записи экспериментальных данных, который включает в себя следующую таблицу:

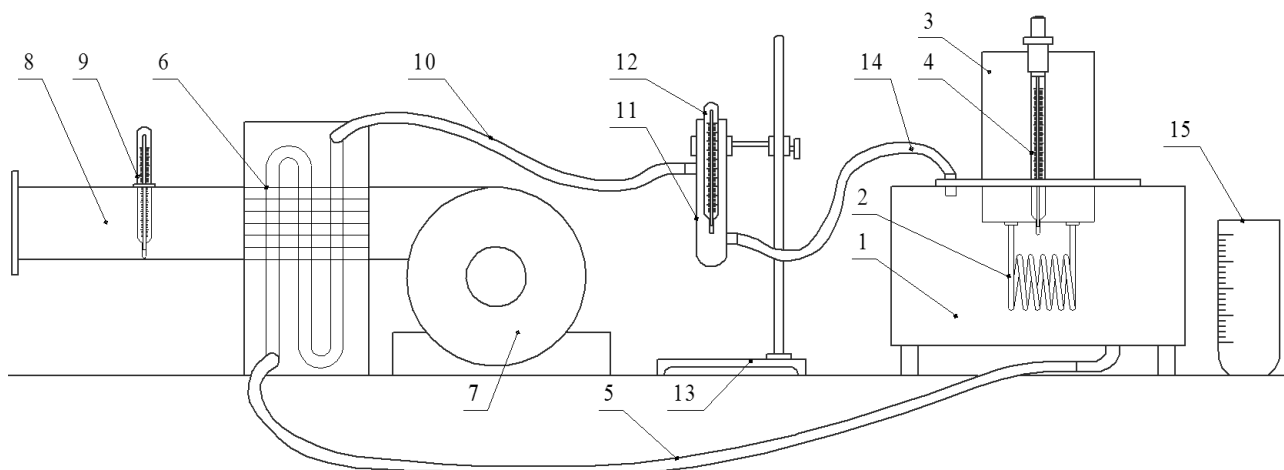
$t_{1н},$ °C	$t_{2н},$ °C	$t_{1к},$ °C	$t_{2к},$ °C	$t_{1ср},$ °C	$t_{2ср},$ °C	$\rho_1,$ кг/м <sup>3</sup>	$\rho_2,$ кг/м <sup>3</sup>	$c_1,$ $\frac{Дж}{кг \cdot ^\circ C}$	$c_2,$ $\frac{Дж}{кг \cdot ^\circ C}$	$Q_1,$ Вт	$Q_2,$ Вт	$\Delta t_{ср},$ °C	$K,$ $\frac{Вт}{м^2 \cdot ^\circ C}$

*Примечание: пояснения к обозначениям даны в методике обработки результатов эксперимента*

Готовность к выполнению работы оценивается по результатам беседы с преподавателем, ведущем занятия. В случае готовности к выполнению студенты получают задание от преподавателя в соответствии с вариантами, указанными в данных методических рекомендациях. В ином случае студенты не допускаются к выполнению работы.

Данная работы проводится на лабораторной установке, схема которой представлена на рис. 1.

Перед началом эксперимента проверяется уровень воды в баке термостата 1, выполняющем роль охлаждаемого технологического оборудования: он должен составлять не менее 80 % от его объема. В ином случае необходимо добавить воды в бак 1. Также проверяется надежность соединения шлангов.



*Рис. 1. Схема установки по выполнению лабораторной работы «Изучение работы обратных систем водоснабжения»: 1 – бак; 2 – нагревательный элемент; 3 – блок управления; 4 – термометр термостата; 5 – отводящий шланг; 6 – пластинчатый теплообменник; 7 – центробежный вентилятор; 8 – труба отвода нагретого воздуха; 9 – термометр теплообменника; 10 – соединительный шланг; 11 – промежуточная емкость; 12 – промежуточный термометр; 13 – штатив; 14 – подводящий шланг; 15 – мерная емкость*

После этого студент ведущий записи экспериментальных данных записывает показания термометра 9, это будет начальная температура воздуха  $t_{2н}$  для обоих опытов. Затем на термометре термостата 4 выставляется заданная преподавателем температура нагрева воды  $t_{1н}$ . После этого реле на блоке управления 3 ставится в позицию «нагрев». По достижении заданной температуры «реле» на блоке управления 3 ставится в позицию «циркуляция» и одновременно включается вентилятор 7. После этого ожидают около 5 минут для стабилизации режима теплообмена.

По истечении этого времени записывают показания термометров 9 (это будет конечная температура воздуха  $t_{2к}$ ) и 12 (конечная температура воды  $t_{1к}$ ). Затем один из студентов берет конец шланга 14 и перебрасывает его в мерную емкость 15. Одновременно включают секундомер и измеряют время заполнения емкости 15 до заданного преподавателем объема. Воду из емкости выливают обратно в бак 1, а конец шланга 14 возвращают в бак 1. Так проводят три замера с получением результатов, отличающихся друг от друга не более чем на 1 – 1,5 с. В ином случае замеры повторяют.

После этого вентилятор выключают, реле на блоке управления 3 ставится в позицию «нагрев», а на термометре 4 задается вторая заданная преподавателем температура. По достижении этой температуры реле на блоке управления 3 ставится в позицию «циркуляция» и одновременно включается вентилятор 7. После этого ожидают около 5 минут для стабилизации

режима теплообмена. Вновь записывают значения  $t_{2к}$  и  $t_{1к}$  и замеряют время заполнения мерной емкости 15.

По завершении измерений вентилятор выключают, реле на блоке управления 3 ставят в позицию «выключено», наводят порядок на рабочем месте и сдают его преподавателю.

Затем приступают к обработке результатов эксперимента по следующей методике:

1. Определяют среднее значение температур теплоносителей для каждого опыта:

$$t_{1cp} = \frac{t_{1н} + t_{1к}}{2}; \quad t_{2cp} = \frac{t_{2н} + t_{2к}}{2}.$$

2. Определяют плотность и теплоемкость воды при температуре  $t_{1cp}$  по данным таблицы для каждого опыта:

температура $t$ , °С	20	30	40	50	60	70
плотность $\rho$ , кг/м <sup>3</sup>	998	996	992	988	983	978
теплоемкость $c$ , Дж/(кг·°С)	4190	4180	4180	4180	4180	4190

Для этого применяют формулу линейного интерполирования. Например, плотность будет определяться по формуле:

$$\rho_{\text{в1}} = \rho_1 + \frac{\rho_2 - \rho_1}{t_2 - t_1} (t - t_1),$$

где  $t_1$  – значение температуры, ближайшее меньшее к измеренному;  $t_2$  – значение температуры, ближайшее большее к измеренному;  $t$  – измеренное значение температуры;  $\rho_1$ ,  $\rho_2$  – значения плотности воды при температурах  $t_1$ ,  $t_2$ .

3. Определяют плотность воздуха при температуре  $t_{2cp}$  для каждого опыта:

$$\rho_{\text{в2}} = \frac{29}{22,4} \cdot \frac{273}{t_{2cp} + 273}$$

4. Определяют теплоемкость воздуха при температуре  $t_{2cp}$  по данным таблицы для каждого опыта при помощи формулы линейного интерполирования:

температура $t$ , °С	20	30	40	50	60	70
теплоемкость $c$ , Дж/(кг·°С)	1,005	1,005	1,005	1,005	1,005	1,009

5. Определяют массовый расход воды:

$$G_1 = \frac{3 \cdot V}{\tau_1 + \tau_2 + \tau_3} \cdot \rho_{\text{в1}}, \text{ кг/с},$$

где  $V$  – заданный объем заполнения мерной емкости, м<sup>3</sup>;  $\tau$  – время заполнения заданного объема мерной емкости, с.

6. Определяют массовый расход воздуха:

$$G_2 = w_2 \cdot \frac{\pi \cdot d_{\text{тр}}^2}{4} \cdot \rho_{\text{в2}}, \text{ кг/с,}$$

где  $w_2$  – скорость воздуха в трубе (поз. 8 на рисунке 9), равная 4,3 м/с;  $d_{\text{тр}}$  – диаметр трубы, равный 0,145 м.

7. Определяют тепловые потоки:

- для воды:

$$Q_1 = G_1 \cdot c_1 \cdot (t_{1\text{н}} - t_{1\text{к}});$$

- для воздуха:

$$Q_2 = G_2 \cdot c_2 \cdot (t_{2\text{н}} - t_{2\text{к}});$$

8. Рассчитывают среднюю движущую силу:

$$\Delta t_{\text{cp}} = \frac{\Delta t_{\delta} - \Delta t_{\text{м}}}{2,3 \cdot \lg \left( \frac{\Delta t_{\delta}}{\Delta t_{\text{м}}} \right)},$$

где  $\Delta t_{\delta}$ ,  $\Delta t_{\text{м}}$  – наибольшая и наименьшая разности температур, получаемые при построении графика (см. рис. 2) и определяемые по формулам:

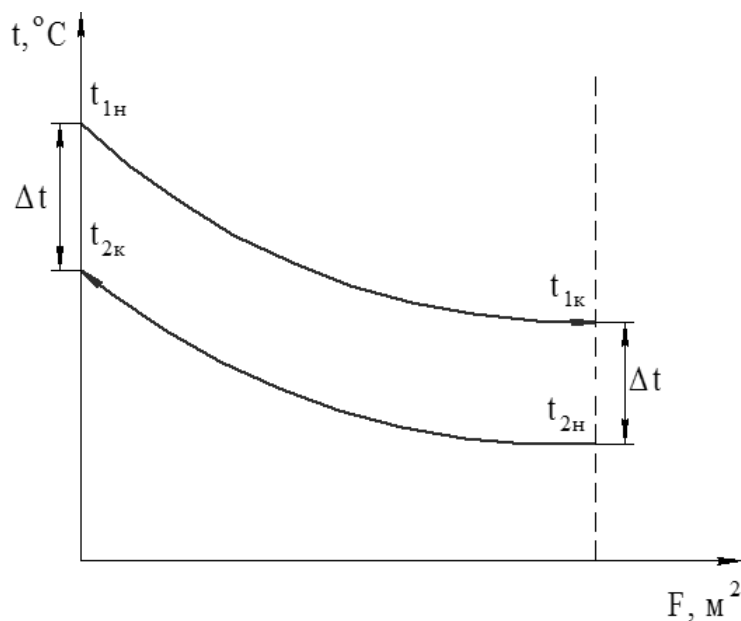


Рис. 2. Распределение температур теплоносителей

$$\Delta t_{\delta} = t_{1\text{к}} - t_{2\text{н}}$$

$$\Delta t_{\text{м}} = t_{1\text{н}} - t_{2\text{к}}$$

9. Определяет коэффициент теплопередачи через тепловой поток по воде:

$$K = \frac{Q_1}{\Delta t_{\text{cp}} \cdot F},$$

где  $F$  – площадь теплопередающей поверхности, равная 0,93 м<sup>2</sup>.

10. Делают выводы по проделанной работе, оформляют отчет и готовятся к защите на следующем занятии.

### **Варианты индивидуальных или групповых заданий**

Для выполнения данной работы преподаватель может задать следующие варианты исходных значений:

Вариант	Начальная температура воды, °С	Объем заполнения мерной емкости, л	Вариант	Начальная температура воды, °С	Объем заполнения мерной емкости, л
1	40; 60	1,0	4	40; 80	1,0
2	40; 70	0,5	5	60; 80	0,5
3	50; 70	0,7	6	50; 80	0,7

### **Содержание отчета по лабораторной работе**

Отчет должен включать в себя следующие элементы:

1. Титульный лист;
2. Цель работы;
3. Краткая теория;
4. Описание лабораторной установки с рисунком;
5. Описание методики проведения эксперимента;
6. Экспериментальные данные и их обработка;
7. Выводы по проделанной работе.

### **Контрольные вопросы**

1. Для каких целей организуют оборотные системы водоснабжения?
2. В чем заключаются общие принципы организации оборотных систем водоснабжения?
3. Какие виды холодильного оборудования Вы знаете?
4. Как классифицируют градирни?
5. Опишите конструкцию и принцип действия сухой градирни.
6. На каком процессе основано охлаждение воды в сухой градирне? Что является движущей силой этого процесса?
7. В чем заключается физический смысл коэффициента теплопередачи?
8. Объясните тепловой баланс процесса теплопередачи.



## Список литературы

1. Бобович Б.Б. Управление отходами: учеб. пособие / Б.Б. Бобович. - М.: Форум: НИЦ ИНФРА-М, 2013. - 88 с (доступ по интернет-ссылке <http://znanium.com/catalog.php?bookinfo=411496>);
2. Винокуров В.Д. и др. Утилизация отходов производства: учеб. пособие; под ред. В.Д. Винокурова. - М.: Изд-во МГТУ им. Н.Э. Баумана, 2008. - 60 с (доступ по интернет-ссылке <http://www.studentlibrary.ru/book/ISBN9785703831397.html>).

## Лабораторная работа 2. Изучение процесса сушки отходов

### Цель выполнения лабораторной работы

1. Изучение кинетики сушки отходов в конвективной сушилке;
2. Определение продолжительности сушки экспериментальным и расчетным методами.

### Порядок выполнения работы

Лабораторная работа выполняется группой из 2 – 3 студентов. Перед началом работы студенты должны усвоить технику безопасности, изложенную в инструкциях, находящихся в лаборатории, и соблюдать требования этих инструкций во время нахождения в лаборатории. В ином случае студенты не разрешается находиться в лаборатории.

Работа начинается с изучения методических рекомендаций, конструкции лабораторной установки и методики проведения экспериментов на ней. Затем студенты готовят черновик для записи экспериментальных данных, который включает в себя следующую таблицу:

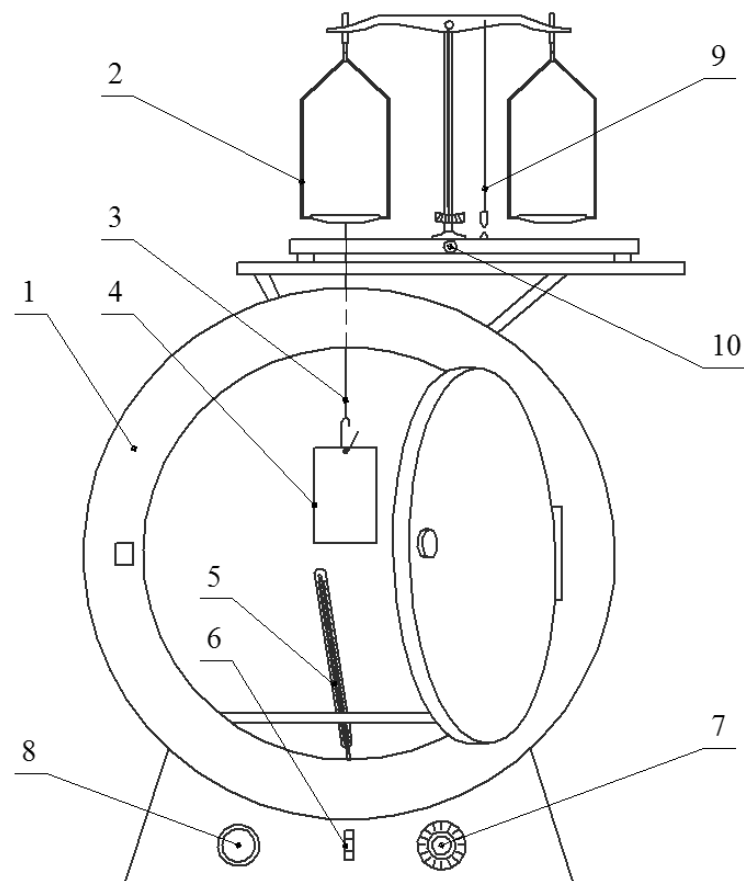
Время от начала сушки, с	Масса испарившейся влаги, г
...	...

Готовность к выполнению работы оценивается по результатам беседы с преподавателем, ведущем занятия. В случае готовности к выполнению студенты получают задание от преподавателя в соответствии с вариантами, указанными в данных методических рекомендациях. В ином случае студенты не допускаются к выполнению работы.

Данная работы проводится на лабораторной установке, схема которой представлена на рис. 3.

Перед началом работы проверяется положение весов на вертикальность. Для этого необходимо, чтобы острый конец маятника 9 совпадал с острием вершины в основании весов

2 под ним. Если совпадение составляет более 2 – 3 градусов, то об это сообщается преподавателю и неисправность устраняется. Также проверяется, чтобы тросик 3 проходил через центр отверстия в основании весов 10, в подставке и в сушильном шкафу, не касаясь стенок. В ином случае выравнивают положение весов на подставке. Кроме того, проверяют наличие термометра 5 в камере сушильного шкафа 1.



*Рис. 3. Схема установки по выполнению лабораторной работы «Изучение процесса сушки отходов»: 1 – сушильный шкаф; 2 – технические весы; 3 – тросик; 4 – высушиваемый образец; 5 – термометр; 6 – включатель; 7 – регулятор нагрева; 8 – индикаторная лампа; 9 – балансир выверки; 10 - фиксатор*

Затем включают сушильный шкаф 1 в сеть и нажимают на включатель 6. При этом должна включиться индикаторная лампочка 8, что означает начало нагрева. В ином случае о неисправности сообщается преподавателю, и она устраняется.

Если установка работает исправно, то при необходимости выставляют регулятором 7 интенсивность и величину нагрева, а после примерно через каждые 5-10 минут открывают дверцу сушильного шкафа и проверяют температуру внутри камеры. В это же время поворачивают фиксатор 10, высвобождая коромысло весов, и уравнивают чаши весов, помещая на правую специальные грузики.

Когда температура будет примерно на 10-20 °С меньше заданной преподавателем, берут образец 4 и помещают его в специальную емкость с водой таким образом, чтобы он целиком оказался в воде. Образец насыщают водой в течении 2-3 минут. Затем образец вынимают и стряхивают с него воду. После чего образец взвешивают на лабораторных весах и подвешивают на крючке тросика 3 внутри камеры сушильного шкафа 1. При этом записывают температуру внутри камеры сушильного шкафа 1. После закрытия дверцы включают секундомер и добавляют грузики на правую чашу весов 2 до выравнивания.

По мере высушивания образец становится легче и весы отклоняются от равновесия. Каждый раз при отклонении весов необходимо снимать грузики с правой чаши для выравнивания. Через каждые 2 минуты взвешивается общая масса снятых грузиков, которая будет равна массе влаги, испаренной из образца к этому моменту.

Эксперимент проводят до тех пор, пока в течении 6 минут весы не будут отклоняться от состояния равновесия. После этого нажимают на включатель 6 и выключают нагрев, отключают сушильный шкаф 1 от сети. Открывают дверцу и записывают температуру внутри камеры сушильного шкафа 1. При помощи тряпки осторожно снимают образец с крючка тросика 3 и взвешивают. Затем убирают все грузики и фиксируют коромысло весов при помощи фиксатора 10.

Наводят порядок на рабочем месте и сдают его преподавателю.

Затем приступают к обработке результатов эксперимента по следующей методике:

1. Рассчитывают среднюю температуру сушки:

$$t_{\text{ср}} = \frac{t_1 + t_2}{2}$$

где  $t_1, t_2$  – температуры внутри камеры сушильного шкафа при подвешивании и снятии образца, °С.

2. Определяют начальную абсолютную  $U_{\text{н.абс}}$  и относительную  $U_{\text{н.отн}}$  влажности материала:

$$U_{\text{н.абс}} = \frac{m_{\text{вл}} - m_{\text{сух}}}{m_{\text{сух}}}; \quad U_{\text{н.отн}} = \frac{m_{\text{вл}} - m_{\text{сух}}}{m_{\text{вл}}},$$

где  $m_{\text{вл}}$  – масса влажного материала, равная массе образца после насыщения водой, г;  $m_{\text{сух}}$  – масса сухого материала, равная массе высушенного образца, г.

Дальнейший расчет ведут по виду влажности, заданному преподавателем.

3. Рассчитывают влажность материала для каждого замера времени (текущие влажности):

$$U_i = \frac{m_{\text{вл}} - m_{\text{исп}(i)} - m_{\text{сух}}}{m_{\text{сух}}} \quad \text{или} \quad U_i = \frac{m_{\text{вл}} - m_{\text{исп}(i)} - m_{\text{сух}}}{m_{\text{вл}}},$$

где  $U_i$  – влажность материала для  $i$ -го измерения;  $m_{исп(i)}$  – масса влаги, испарившейся к  $i$ -му измерению.

4. По полученным значениям строят кривую сушки (см. рис. 4)

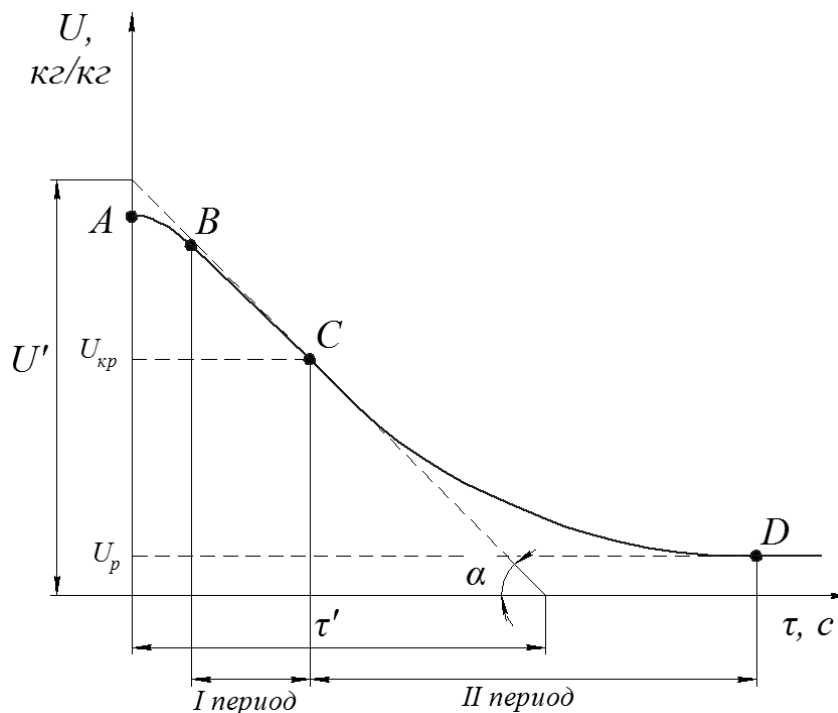


Рис. 4. Кривая сушки

5. Строят касательную к точке  $C$ , начиная с которой кривая сушки перестает прямолинейно снижаться. Определяют скорость сушки для этой точки:

$$v = \operatorname{tg} \alpha = \frac{U'}{\tau'}$$

где  $\alpha$  – угол наклона касательной к горизонтальной оси;  $U'$ ,  $\tau'$  – отрезки, отсекаемые касательной на осях (см. рис. 4).

Аналогичным образом находят скорость  $v'$  в точке  $B$ , начиная с которой кривая сушки переходит на прямолинейно снижающийся участок.

6. По значениям скоростей сушки в точках  $B$ ,  $C$  и значениям начальной и конечной влажностей строят кривую скорости сушки (см. рис. 5).

7. По рисункам 4 и 5 находят значения критической  $U_{кр}$  и равновесной  $U_p$  влажностей материала.

8. Рассчитывают коэффициент массопередачи:

$$K_c = \frac{v_1}{U_{кр} - U_p}$$

9. Определяют расчетные продолжительности первого и второго периодов сушки:

$$\tau_1 = \frac{(U_n - U_{кр})}{v}; \quad \tau_2 = \frac{(U_{кр} - U_p)}{v} \cdot \ln \left( \frac{U_{кр} - U_p}{U_k - U_p} \right)$$

10. Определяют расчетную продолжительность сушки:

$$\tau_{расч} = \tau_1 + \tau_2$$

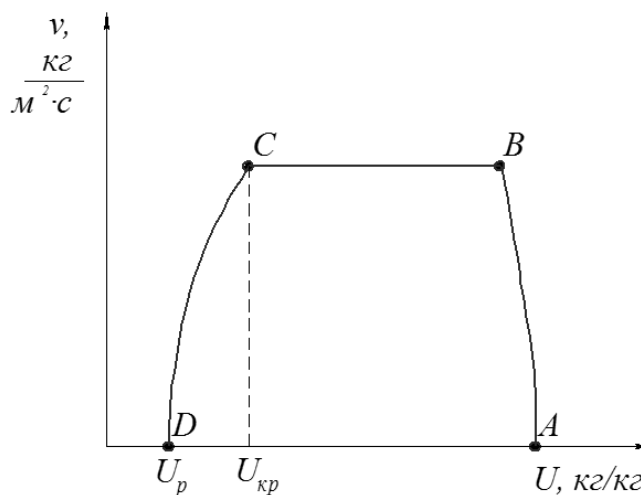


Рис. 5. Кривая скорости сушки

10. Заносят расчетные данные в таблицу:

Параметр сушки	Значение
Начальное влагосодержание $U_n$ , кг/кг	
Критическое влагосодержание $U_{кр}$ , кг/кг	
Конечное (равновесное) влагосодержание $U_n$ , кг/кг	
Скорость сушки в 1-м периоде $v$ , $кг/(м^2 \cdot с)$	
Коэффициент массопередачи, $кг/(м^2 \cdot с)$	
Экспериментальная продолжительность сушки $\tau_{эксп}$ , с	
Расчетная продолжительность сушки $\tau_{расч}$ , с	

11. Делают выводы по проделанной работе, оформляют отчет и готовятся к защите на следующем занятии.

### Варианты индивидуальных или групповых заданий

Для выполнения данной работы преподаватель может задать следующие варианты исходных значений:

Вариант	Температура сушки	Вид влажности для расчета	Вариант	Температура сушки	Вид влажности для расчета
1	105	абсолютная	4	105	относительная

Вариант	Температура сушки	Вид влажности для расчета	Вариант	Температура сушки	Вид влажности для расчета
2	110	относительная	5	110	абсолютная
3	115	абсолютная	6	115	относительная

### **Содержание отчета по лабораторной работе**

Отчет должен включать в себя следующие элементы:

1. Титульный лист;
2. Цель работы;
3. Краткая теория;
4. Описание лабораторной установки с рисунком;
5. Описание методики проведения эксперимента;
6. Экспериментальные данные и их обработка;
7. Выводы по проделанной работе.

### **Контрольные вопросы**

1. Для каких целей проводят сушку отходов? Какими способами высушивания отходов Вы знаете?
2. Какие виды сушилок применяют для сушки отходов?
3. В чем особенность конвективной сушки отходов?
4. Что является движущей силой сушки отходов?
5. Из каких периодов состоит процесс сушки отходов? Чем они характеризуются?
6. Как изменяется температура отходов в процессе высушивания?
7. Что называют температурой мокрого термометра?
8. Можно ли высушить отходы до нулевой влажности и почему?

### **Список литературы**

1. Назаров В.И. и др. Переработка и утилизация дисперсных материалов и твер. отходов: Учеб. пособие - М.: Альфа-М: НИЦ ИНФРА-М, 2014 - 464с (доступ по интернет-ссылке <http://znanium.com/catalog.php?bookinfo=358007>);
2. Бобович Б.Б. Управление отходами: учеб. пособие / Б.Б. Бобович. - М.: Форум: НИЦ ИНФРА-М, 2013. - 88 с (доступ по интернет-ссылке <http://znanium.com/catalog.php?bookinfo=411496>);

3. Винокуров В.Д. и др. Утилизация отходов производства: учеб. пособие; под ред. В.Д. Винокурова. - М.: Изд-во МГТУ им. Н.Э. Баумана, 2008. - 60 с (доступ по интернет-ссылке <http://www.studentlibrary.ru/book/ISBN9785703831397.html>);

4. Пугачев Е.А. Процессы и аппараты обработки осадков сточных вод: монография. - М.: Издательство АСВ, 2015. - 208 с (доступ по интернет-ссылке <http://www.studentlibrary.ru/book/ISBN9785930937923.html>).

### **Лабораторная работа 3. Гранулометрический анализ и классификация отходов**

#### **Цель выполнения лабораторной работы**

1. Оценить эффективность измельчения материала по технологическим показателям;
2. Проведение гранулометрического анализа и изучение дисперсности материала.

#### **Порядок выполнения работы**

Лабораторная работа выполняется группой из 2 – 3 студентов. Перед началом работы студенты должны усвоить технику безопасности, изложенную в инструкциях, находящихся в лаборатории, и соблюдать требования этих инструкций во время нахождения в лаборатории. В ином случае студентам не разрешается находиться в лаборатории.

Работа начинается с изучения методических рекомендаций, конструкции лабораторной установки и методики проведения экспериментов на ней. Затем студенты готовят черновик для записи экспериментальных данных, который включает в себя следующую таблицу:

Размер ячеек сита, мм	Интервал размеров частиц, мм	Масса частиц на сите, г	Массовая доля, г/г	Плотность распределения, г/(г·мм)

Готовность к выполнению работы оценивается по результатам беседы с преподавателем, ведущим занятия. В случае готовности к выполнению студенты получают задание от преподавателя в соответствии с вариантами, указанными в данных методических рекомендациях. В ином случае студенты не допускаются к выполнению работы.

Работа выполняется в следующей последовательности:

Перед началом работы собирается набор сит таким образом, чтобы размер ячеек уменьшался от верхнего сита к нижнему. Студент, который ведет записи результатов эксперимента, записывает размеры их ячеек.

Затем в соответствии с заданием преподавателя на весах взвешиваются навески материалов. Виды материалов и массы навесок задаются преподавателем.

Затем на верхнее сито высыпается первая навеска и набор закрывается крышкой. Затем проводят интенсивное встряхивание набора в течении 3-4 минут.

По истечении этого времени крышка осторожно открывается, чтобы избежать пыления материала. Осторожно снимают верхнее сито с набора и визуально выбирают самую крупную частицу на нем. При помощи штангенциркуля измеряют наибольший размер этой частицы. Затем взвешивают общую массу частиц на сите и ссыпают остаток с первого сита в сборную емкость.

Затем также осторожно и поочередно снимают остальные сита с набора. Взвешивают остаток материала на каждом и ссыпают материал в сборную емкость. Затем взвешивают проход, оставшийся в поддоне под ситами и также ссыпают его в сборную емкость.

Затем сухой тряпкой протирают сита, поддон и крышку сухой тряпкой от пылевидных остатков материала и вновь собирают набор сит. Аналогично первому опыту проводят просев и отдельное взвешивание фракций остальных навесок.

После отсева последней навески и взвешивания фракций сухой тряпкой протирают сита, поддон и крышку. Сборные емкости с навесками отдают преподавателю, наводят порядок на рабочем месте и сдают его преподавателю.

Затем приступают к обработке результатов эксперимента по следующей методике:

1. Рассчитывают интервал размеров частиц для каждого сита:

$$\Delta d_i = d_{i+1} - d_i,$$

где  $d_{i+1}$  – размер ячеек сита над рассчитываемым, мм;  $d_i$  – размер ячеек рассчитываемого сита, мм.

Для верхнего сита в наборе за размер ячеек сита над рассчитываемым принимается размер самой крупной частицы на этом сите, определенный при проведении эксперимента. Для прохода в поддоне за интервал размеров принимают размер ячеек сита над поддоном, т.е. принимают, что  $\Delta d_i = d_{i+1}$ .

2. Рассчитывают массовую долю остатка на каждом сите и прохода в поддоне:

$$x_i = \frac{m_i}{\sum m_i},$$

где  $m_i$  – масса остатка (прохода), г;  $\sum m_i$  – суммарная масса остатков на всех ситах и прохода или общая масса навески, г.

3. Рассчитывают плотность распределения частиц для каждой фракции:

$$\Delta_i = \frac{x_i}{\Delta d_i}$$

4. По результатам расчета строят суммарную кривую распределения частиц и кривую плотности распределения (см. рис. 6).



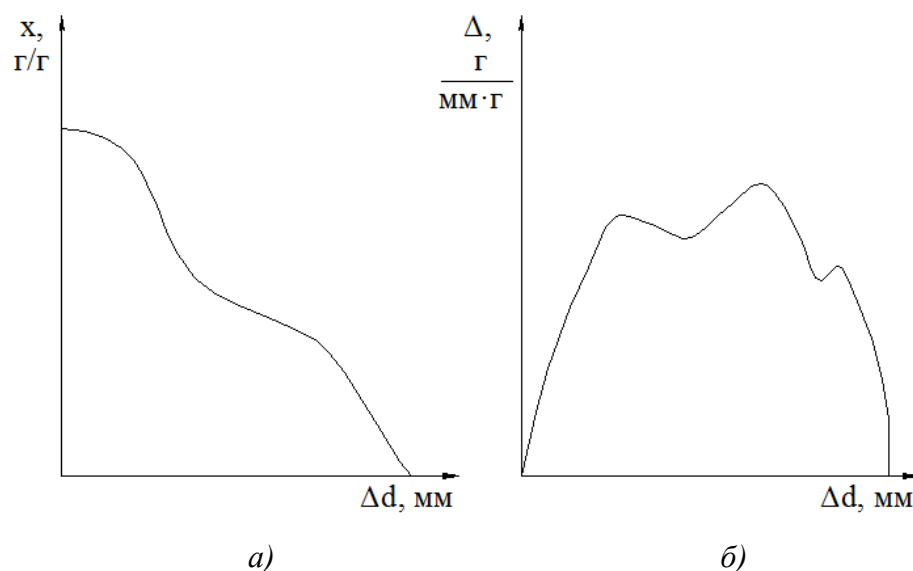


Рис. 6 Суммарная кривая распределения (а) и кривая плотности распределения (б)

5. Делают выводы по проделанной работе, оформляют отчет и готовятся к защите на следующем занятии.

### Варианты индивидуальных или групповых заданий

Для выполнения данной работы преподаватель может задать следующие варианты исходных значений:

Вариант	Материал пробы	Масса навески, г
1	кирпичный бой	30
2	бой стекла	25
3	отсев глины	30
4	отсев мела	40
5	отсев известняка	25
6	отсев доломита	35

### Содержание отчета по лабораторной работе

Отчет должен включать в себя следующие элементы:

1. Титульный лист;
2. Цель работы;
3. Краткая теория;
4. Описание лабораторной установки с рисунком;
5. Описание методики проведения эксперимента;
6. Экспериментальные данные и их обработка;

7. Выводы по проделанной работе.

### **Контрольные вопросы**

1. С какими стадиями переработки твердых отходов сочетается классификация и для каких целей проводится?
2. Что называют гранулометрическим анализом? Для каких видов твердых отходов проводят гранулометрический анализ и классификацию?
3. Какое оборудование применяется для классификации отходов?
4. Дайте определения для терминов дисперсность, однородность, фракция и массовая доля.
5. Каким образом соотносятся между собой количество применяемых сит и количество получаемых в результате фракций?
6. На чем основано прохождение частиц материалов через сита? Какие существуют схемы расположения сит по величине ячеек?
7. Для каких целей строятся кривая распределения частиц по размерам?
8. Что называют плотностью распределения частиц? О чем можно судить по кривой плотности распределения?

### **Список литературы**

1. Назаров В.И. и др. Переработка и утилизация дисперсных материалов и твер. отходов: Учеб. пособие - М.: Альфа-М: НИЦ ИНФРА-М, 2014 - 464с (доступ по интернет-ссылке <http://znanium.com/catalog.php?bookinfo=358007>);
2. Бобович Б.Б. Управление отходами: учеб. пособие / Б.Б. Бобович. - М.: Форум: НИЦ ИНФРА-М, 2013. - 88 с (доступ по интернет-ссылке <http://znanium.com/catalog.php?bookinfo=411496>);
3. Винокуров В.Д. и др. Утилизация отходов производства: учеб. пособие; под ред. В.Д. Винокурова. - М.: Изд-во МГТУ им. Н.Э. Баумана, 2008. - 60 с (доступ по интернет-ссылке <http://www.studentlibrary.ru/book/ISBN9785703831397.html>);
2. Шубов Л.Я., Ставровский М.Е., Олейник А.В. Технология отходов: учебник - М.: Альфа-М: ИНФРА-М, 2011. - 352 с (доступ по интернет-ссылке <http://znanium.com/catalog.php?bookinfo=231907>).

## Лабораторная работа 4. Утилизация твердых отходов в производстве строительной керамики

### Цель выполнения лабораторной работы

1. Изготовить опытные образцы керамики с добавлением отходов;
2. Исследовать свойства полученной керамики и оценить влияние отходов.

### Порядок выполнения работы

Лабораторная работа выполняется группой из 2 – 3 студентов. Перед началом работы студенты должны усвоить технику безопасности, изложенную в инструкциях, находящихся в лаборатории, и соблюдать требования этих инструкций во время нахождения в лаборатории. В ином случае студенты не разрешается находиться в лаборатории.

Работа начинается с изучения методических рекомендаций, конструкции лабораторной установки и методики проведения экспериментов на ней. Затем студенты готовят черновик, который включает в себя следующую таблицу:

Состав	Компонент	Содержание, масс.ч.	масса, г
1			
...	...	...	...
	Всего:	100	
2			
...			

Готовность к выполнению работы оценивается по результатам беседы с преподавателем, ведущем занятия. В случае готовности к выполнению студенты получают задание от преподавателя в соответствии с вариантами, указанными в данных методических рекомендациях. В ином случае студенты не допускаются к выполнению работы.

Работа выполняется в следующей последовательности:

Перед началом работы рассчитывают рецепты сырьевой массы (шихты). Компоненты и их количество в массовых частях задаются преподавателям. Затем студенты рассчитывают массу навески для каждого компонента:

$$m_{\text{нав}} = \frac{x \cdot m_{\text{общ}}}{100},$$

где  $x$  – содержание рассчитываемого компонента в составе шихты, масс.ч.;  $m_{\text{общ}}$  – общая масса шихты, равная массе будущего образца г.

Дальнейшая работа выполняется в два этапа, каждый из которых проводится на отдельных занятиях.

На первом этапе студенты изготавливают образцы и измеряют их параметры в необо-  
жженном виде.

Перед началом первого этапа готовят следующую таблицу:

Состав	Диаметр образца, мм	Высота образца, мм	Масса образца, г

Первый этап начинается со взвешивания компонентов шихты в соответствии с рассчитанными рецептами шихты. Каждый компонент взвешивается в отдельном пластиковом стаканчике. После этого сухие компоненты пересыпаются в ступку и перемешиваются пестиком или ложкой до однородной массы. Затем в ступку добавляется вода и смесь вновь перемешивается до однородной массы, образующиеся комки перетираются.

После этого части металлической формы для прессования при помощи ветоши смазываются маслом, а затем матрица формы помещается на нижний пуансон. В образовавшуюся полость аккуратно, чтобы не рассыпать, помещают шихту. Поверхность засыпки выравнивают и утрамбовывают. Форму закрывают верхним пуансоном так, чтобы она была расположена строго вертикально, и осторожно, придерживая нижний пуансон, переносят на рабочий стол пресса.

Форму помещают по центру рабочего стола пресса таким образом, чтобы ход подвижной плиты пресса был минимальным. Для этого под форму ставят несколько металлических подставок. После этого следят, чтобы никто не протягивал руки в область смыкания плит пресса.

Включают пресс в сеть, запускают и дают нагрузку. При этом смотрят, чтобы верхний пуансон не перекошило при смыкании плит пресса. В ином случае нагрузку снимают, обращаются за помощью к преподавателю и размыкают форму. При необходимости заново готовят шихту и засыпают ее в форму.

В случае смыкания плит без перекоса формы подают давление и следят за показателем манометра пресса. Давление подают равномерно и с небольшой скоростью до заданного преподавателем значения. По достижении заданного значения проводят выдержку в течение 10 – 20 с, а после последовательно снимают давление и нагрузку. Останавливают пресс.

Когда подвижная плита вернется в исходное положение, переворачивают форму и вынимают нижний пуансон. Ставят пресс-форму на рабочий стол пресса подставив под верхний пуансон металлический стержень, а на другую плоскость формы вокруг открытой полости

ставят металлическое кольцо. Вновь следят, чтобы никто не протягивал руки в область смыкания плит пресса. Запускают пресс, дают нагрузку и выпрессовывают изделие. Если нагрузка не достаточно, то подают давление до момента начала выпрессовки. После завершения выпрессовки быстро снимают давление и нагрузку, останавливают пресс.

Когда подвижная плита вернется в исходное положение осторожно снимают образец с пуансона и переносят на лабораторный стол. При помощи карандаша отмечают порядковый номер образца. Затем штангенциркулем измеряют его линейные размеры и взвешивают образец на весах.

Пресс-форму разбирают, вычищают и вновь при помощи ветоши смазывают небольшим количеством масла. По аналогичной методике прессуют образцы других составов. Также нумеруют, обмеряют и взвешивают образцы. Затем отдают все образцы преподавателю.

Вновь разбирают форму и тщательно ее вычищают, а затем при помощи ветоши смазывают небольшим количеством масла. наводят порядок на рабочем месте и сдают его преподавателю.

На втором этапе студенты определяют свойства полученных образцов керамики.

В начале студенты визуально определяют качество образцов: окраску, наличие трещин и правильность формы. Затем при помощи штангенциркуля измеряют их линейные размеры и взвешивают.

Рассчитывают объемы образца до и после обжига:

$$V = \frac{\pi \cdot d^2 \cdot h}{4},$$

где  $d$  – диаметр образца, мм;  $h$  – высота образца, мм.

Рассчитывают кажущуюся плотность образцов до обжига и после обжига:

$$\rho = \frac{m}{V},$$

где  $m$  – масса образца, г.

Результаты определения кажущейся плотности заносят в таблицу

Состав	До обжига				После обжига			
	d, мм	h, мм	m, г	$\rho$ , г/см <sup>3</sup>	d, мм	h, мм	m, г	$\rho$ , г/см <sup>3</sup>

Определяют общую объемную усадку:

$$V_{\text{ус общ}} = \frac{V_1 - V_2}{V_1} \cdot 100\%,$$

где  $V_1$  - объем отформованного образца, мм<sup>3</sup>;  $V_2$  - объем образца после обжига, мм<sup>3</sup>.

Результаты по определению общей объемной усадки заносят в таблицу:

Состав	До обжига			После обжига			V <sub>ус общ</sub> , %
	d, мм	h, мм	V <sub>1</sub> , мм <sup>3</sup>	d, мм	h, мм	V <sub>1</sub> , мм <sup>3</sup>	

Затем образцы помещают в емкость с водой таким образом, чтобы от верха образца до верхнего уровня воды было не менее 2-3 см. Емкость с водой помещают на электрическую плитку и доводят воду до кипения. Засаекают 30 мин и по истечении этого времени выключают плитку. Осторожно при помощи полотенца снимают емкость с плитки и сливают воду в раковину. В емкость наливают холодной воды для быстрого остывания образцов.

Затем образцы вынимают и взвешивают. По результатам рассчитывают общую пористость П и водопоглощение В:

$$П = \frac{m_{\text{сух}} - m_{\text{вл}}}{m_{\text{вл}}} \cdot 100\% ; \quad В = \frac{m_{\text{сух}} - m_{\text{вл}}}{m_{\text{сух}}} \cdot 100\% ,$$

где m<sub>сух</sub> – масса сухого образца после обжига, г; m<sub>вл</sub> – масса влажного образца, г.

Результаты по определению общей пористости и водопоглощения заносят в таблицу:

Состав	m <sub>сух</sub> , Г	m <sub>вл</sub> , Г	П, %	В, %

Затем сводят результаты определения свойств в таблицу:

Состав	Кажущаяся плотность, г/см <sup>3</sup>	Общая объемная усадка, %	Водопоглощение, %	Открытая пористость, %

Делают выводы по проделанной работе, оформляют отчет и готовятся к защите на следующем занятии.

### Варианты индивидуальных или групповых заданий

Для выполнения данной работы преподаватель может задать следующие варианты исходных значений:

Вариант	Давление прессования, МПа	Влажность, масс.ч.	Добавка	Содержание добавки, масс. ч.		
				состав 1	состав 2	состав 3
1	12	8	бой тарного стекла	2,5	5	10

Вариант	Давление прессования, МПа	Влажность, масс.ч.	Добавка	Содержание добавки, масс. ч.		
				состав 1	состав 2	состав 3
2	15	10	бой тарного стекла	5	7,5	10
3	12	8	бой листового стекла	2,5	5	10
4	15	10	бой листового стекла	5	7,5	10
5	12	8	отсев доломита	2,5	5	10
6	15	10	отсев доломита	5	7,5	10

*Примечание: для всех составов содержание глины равно 100 масс.ч. за вычетом содержания добавок и воды. Содержание компонентов, вид добавки и давление прессования могут быть изменены преподавателем*

### Содержание отчета по лабораторной работе

Отчет должен включать в себя следующие элементы:

1. Титульный лист;
2. Цель работы;
3. Краткая теория;
4. Описание лабораторной установки с рисунком;
5. Описание методики проведения эксперимента;
6. Экспериментальные данные и их обработка;
7. Выводы по проделанной работе.

### Контрольные вопросы

1. Какие отходы применяют в производстве строительных материалов, в т.ч. керамики?
2. В чем заключается технология утилизации отходов в производстве строительной керамики?
3. Как происходит обжиг керамики? Из каких стадий он состоит и какие процессы на них происходят?
4. Опишите методики определения свойств керамики.
5. В чем отличия полусухого и сухого формования керамических изделий?
6. Как на свойства керамики влияет влажность формовочной массы?
7. Как на свойства керамики влияет температурный режим обжига?
8. Как на свойства керамики влияет удельное давление прессования?

### Список литературы

1. Назаров В.И. и др. Переработка и утилизация дисперсных материалов и твер. отходов: Учеб. пособие - М.: Альфа-М: НИЦ ИНФРА-М, 2014 - 464с (доступ по интернет-ссылке <http://znanium.com/catalog.php?bookinfo=358007>);
2. Бобович Б.Б. Управление отходами: учеб. пособие / Б.Б. Бобович. - М.: Форум: НИЦ ИНФРА-М, 2013. - 88 с (доступ по интернет-ссылке <http://znanium.com/catalog.php?bookinfo=411496>);
3. Винокуров В.Д. и др. Утилизация отходов производства: учеб. пособие; под ред. В.Д. Винокурова. - М.: Изд-во МГТУ им. Н.Э. Баумана, 2008. - 60 с (доступ по интернет-ссылке <http://www.studentlibrary.ru/book/ISBN9785703831397.html>);
2. Шубов Л.Я., Ставровский М.Е., Олейник А.В. Технология отходов: учебник - М.: Альфа-М: ИНФРА-М, 2011. - 352 с (доступ по интернет-ссылке <http://znanium.com/catalog.php?bookinfo=231907>).