

Министерство образования и науки Российской Федерации
Федеральное государственное бюджетное образовательное учреждение
высшего образования
**«Владимирский государственный университет
имени Александра Григорьевича и Николая Григорьевича Столетовых»
(ВлГУ)**

Институт архитектуры, строительства и энергетики

Кафедра химических технологий

Пикалов Евгений Сергеевич

ПРОЦЕССЫ И АППАРАТЫ ХИМИЧЕСКОЙ ТЕХНОЛОГИИ

Методические рекомендации по выполнению лабораторных работ
по дисциплине «Процессы и аппараты химической технологии» для студентов ВлГУ,
обучающихся по направлению 18.03.01 – Химическая технология

Владимир – 2016 г.

Данные методические указания включают рекомендации по подготовке к выполнению и защите лабораторных работ по дисциплине «Процессы и аппараты химической технологии» для студентов направления 18.03.01. «Химическая технология» ВлГУ.

Методические указания составлены на основе требований ФГОС ВО и ОПОП направления 18.03.01. «Химическая технология», рабочей программы дисциплины «Процессы и аппараты химической технологии».

Рассмотрены и одобрены на
заседании УМК направления
18.03.01 «Химическая технология»
Протокол №1 от 05.09.2016 г.
Рукописный фонд кафедры ХТ ВлГУ

ОГЛАВЛЕНИЕ

4-Й СЕМЕСТР.....	4
Лабораторная работа 1. Режимы движения жидкости.....	4
Лабораторная работа 2. Гидравлические сопротивления.....	9
Лабораторная работа 3. Уравнение Бернулли.....	16
Лабораторная работа 4. Испытание расходомера типа трубы Вентури.....	21
Лабораторная работа 5. Ситовый анализ.....	26
5-Й СЕМЕСТР.....	30
Лабораторная работа 1. Изучение процесса теплопередачи.....	30
Лабораторная работа 2. Исследование массообмена.....	35
Лабораторная работа 3. Исследование фракционной перегонки.....	41
Лабораторная работа 4. Ректификация.....	46
Лабораторная работа 5. Конвективная сушка.....	53

4-Й СЕМЕСТР

Лабораторная работа 1. Режимы движения жидкости

Цель выполнения лабораторной работы

1. Выявить зависимость расхода жидкости от режима ее течения;
2. Определить гидравлические параметры течения жидкости при различных значениях напора.

Порядок выполнения работы

Лабораторная работа выполняется группой из 3 – 4 студентов. Перед началом работы студенты должны усвоить технику безопасности, изложенную в инструкциях, находящихся в лаборатории, и соблюдать требования этих инструкций во время нахождения в лаборатории. В ином случае студентам не разрешается находиться в лаборатории.

Работа начинается с изучения методических рекомендаций, конструкции лабораторной установки и методики проведения экспериментов на ней. Затем студенты готовят черновик для записи экспериментальных данных, который включает в себя следующую таблицу:

№ режима	№ замера	t, °C	τ , с	$\mu \cdot 10^{-6}$, Па·с	ρ , кг/м ³	$V_c \cdot 10^{-3}$, м ³ /с	$w \cdot 10^{-3}$, м/с	Re
1	1							
	2							
...	...							

Примечание: пояснения к обозначениям даны в методике обработки результатов эксперимента

Готовность к выполнению работы оценивается по результатам беседы с преподавателем, ведущем занятия. В случае готовности к выполнению студенты получают задание от преподавателя в соответствии с вариантами, указанными в данных методических рекомендациях. В ином случае студентам не допускаются к выполнению работы.

Данная работа проводится на лабораторной установке, схема которой представлена на рис. 1.

В случае, если преподаватель задал установление режимов течения, то перед началом эксперимента необходимо приготовить раствор подкрашивающей жидкости. Для этого в воде разводятся чернила в концентрации, которую задает преподаватель. Полученный раствор заливают в специальный бак 3.

Также перед началом эксперимента проверяется положение сливных шлангов: один из них (7) должен находиться в сливном баке, а другой (8) в сливе в канализацию. Эксперимент начинается с подачи воды в напорный бак 1 путем открытия вентиля 9 и 10. По мере заполнения бака 1 проверяется герметичность узлов установки и в случае обнаружения течи о ней сообщается преподавателю. В этом случае выполнение работы прекращается, а течь устраняется.

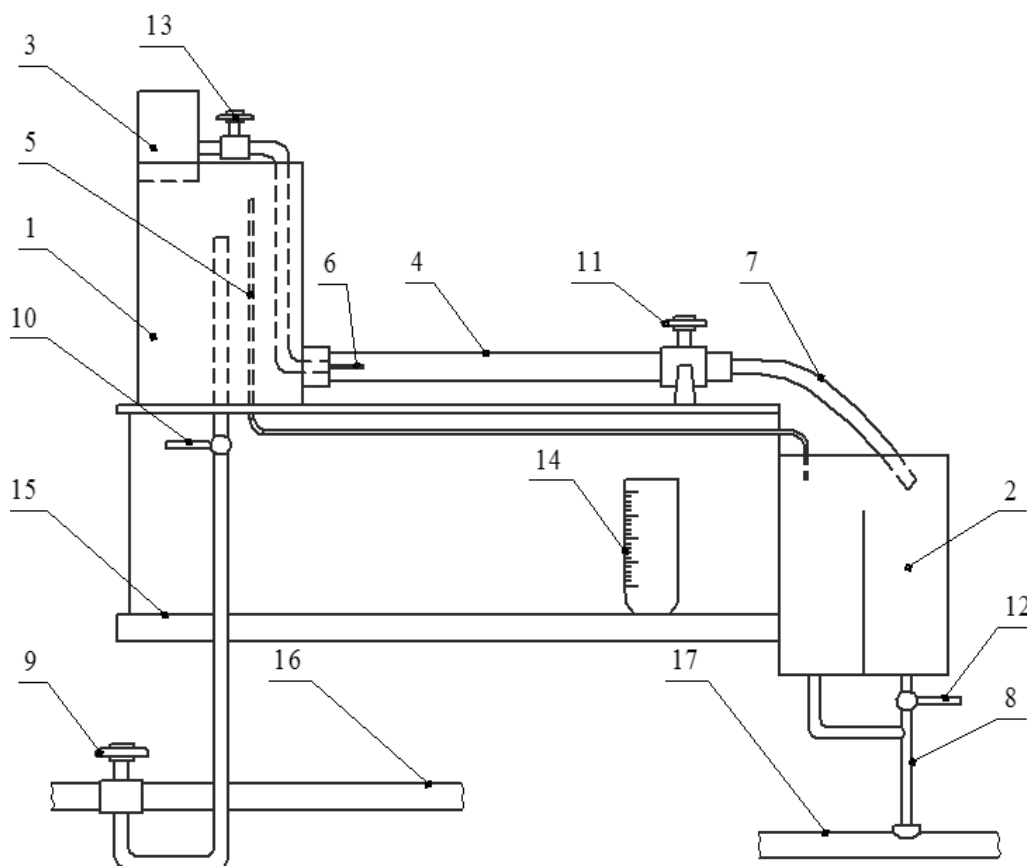


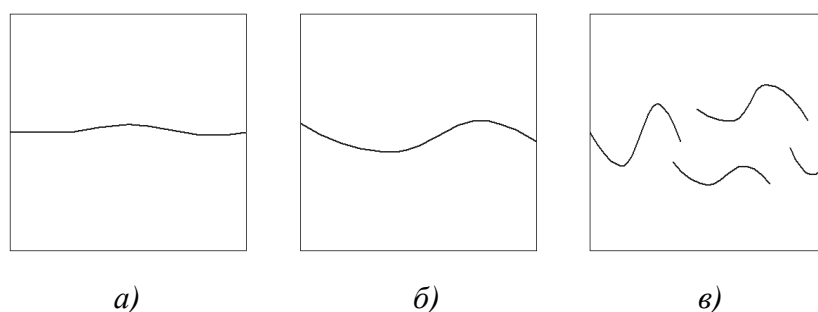
Рис. 1. Схема установки по выполнению лабораторной работы «Режимы движения жидкости»: 1 – напорный бак; 2 – сливной бак; 3 – бак для подкрашивающей жидкости; 4 – переточная стеклянная трубка; 5 – переливная трубка; 6 – трубка подачи подкрашивающей жидкости; 7 – шланг слива в сливной бак; 8 – шланг слива в водопроводную систему; 9-13 – вентили; 14 – мерная емкость; 15 – лабораторный стол; 16 – водопровод; 17 – канализация

Если установка герметична, то заполнение напорного бака 1 продолжают. При этом после полного заполнения стеклянной трубки 4 открываются вентили 11 и 12. Причем вентиль 11 открывается в соответствии с заданием на выполнение лабораторной работы.

После этого напорный бак 1 заполняется до уровня, превышающего диаметр трубки 5 на 1-2 мм. Это состояние называется «перелив» и должно поддерживаться во время прове-

дения всей лабораторной работы. За соблюдением «перелива» рекомендуется наблюдать двум студентам: один из них визуально фиксирует высоту подъема воды в напорном баке 1, а второй при необходимости и указаниям первого студента меняет положения вентиля 9 или вентиля 10.

Если преподаватель задал установить режим течения, то после установления «перелива» необходимо открыть вентиль 13 и начать подачу подкрашивающей жидкости в стеклянную трубку 4. После этого задается режим течения за счет изменения положения вентиля 9 или вентиля 10 с сохранением состояния «перелива». При этом фиксируется траектория течения подкрашивающей жидкости. Типовые схемы траектории течения подкрашивающей жидкости изображены на рис. 2.



*Рис. 2. Типовые схемы траектории течения подкрашивающей жидкости:
а) ламинарный режим; б) переходный режим; в) турбулентный режим*

По достижении заданного режима течения ожидают 2 – 3 минуты для стабилизации потока и переходят к измерениям. В случае, если преподаватель не задавал установить режим течения, сразу после установления «перелива» ожидают стабилизации потока и переходят к измерениям.

Измерения проводят при помощи мерной емкости 14 и секундомера. Для этого из числа выполняющих работу выбирается студент, который будет делать записи результатов эксперимента и работать с секундомером. По его команде другой студент быстро перекидывает конец сливного шланга 7 в мерную емкость 14, одновременно с этим включают секундомер. Фиксируется время заполнения мерной емкости до уровня, заданного преподавателем. После достижения уровня секундомер останавливают, конец сливного шланга 7 перекидывают в сливной бак 2. Затем в мерную емкость 14 опускают термометр и оставляют там на 2 – 3 мин для большей точности измерения. Затем термометр извлекают, а воду из мерной емкости 14 выливают в сливной бак 2.

Во время выполнения замеров следят за сохранением «перелива».

После этого еще дважды измеряют время заполнения мерной емкости 14. Температуру при этом больше измерять не нужно. В случае, если время заполнения расходится больше чем на 1,5 секунды замер повторяют.

По достижении трех близких по значению результатов вентиль 11 открывают на следующее заданное преподавателем значение или устанавливают следующий заданным им режим течения по траектории течения подкрашивающей жидкости. При новом режиме вновь измеряют время заполнения мерной емкости 14 до получения трех близких по значению результатов. При этом в первом замере второго режима вновь определяют температуру воды в мерной емкости 14.

Аналогично проводят установку третьего режима, определяют температуру в мерной емкости 14 и получают три близких по значению времени заполнения.

После этого подачу подкрашивающей жидкости, в случае если она была нужна для выполнения работы, прекращают. Затем вентили 9 и 10 перекрывают, а вентили 11 и 12 открывают на полную до полного истечения жидкости из узлов установки. После этого вентили 11 и 12 также перекрывают. Наводят порядок на рабочем месте и сдают его преподавателю.

Затем приступают к обработке результатов эксперимента по следующей методике:

1. Определяют расход воды для каждого режима по трем измерениям при нем:

$$V_c = \frac{3 \cdot V}{\tau_1 + \tau_2 + \tau_3}, \text{ м}^3/\text{с},$$

где V_c – секундный объемный расход; V – заданный объем заполнения мерной емкости, м^3 ; τ – время заполнения заданного объема мерной емкости, с.

Примечание: при расчетах необходимо переводить величины в размерности, принятые СИ. Например, в данном пункте нужно перевести объем мерной емкости из литров в кубические метры.

2. Рассчитывают площадь поперечного сечения стеклянной трубки F (поз. 4 на рис. 1):

$$F = \frac{\pi \cdot d^2}{4}, \text{ м}^2,$$

где d – внутренний диаметр стеклянной трубки, равный 24,3 мм.

3. Определяют среднюю скорость течения жидкости для каждого режима течения:

$$w = \frac{V_c}{F}, \text{ м/с}$$

4. Рассчитывают свойства воды по измеренным значениям температуры и данным таблицы:

температура t, °С	0	10	20	30	40	50
плотность ρ , кг/м ³	1000	1000	998	996	992	988
вязкость $\mu \cdot 10^{-6}$, Па·с	1970	1310	1000	804	657	549

Для этого применяют формулу линейного интерполирования. Например, плотность будет определяться по формуле:

$$\rho = \rho_1 + \frac{\rho_2 - \rho_1}{t_2 - t_1}(t - t_1),$$

где t_1 – значение температуры, ближайшее меньшее к измеренному; t_2 – значение температуры, ближайшее большее к измеренному; t – измеренное значение температуры; ρ_1 , ρ_2 – значения плотности воды при температурах t_1 , t_2 .

5. Рассчитывают значение критерия Рейнольдса для каждого режима течения:

$$Re = \frac{w \cdot d \cdot \rho}{\mu}$$

6. Делают выводы по проделанной работе, оформляют отчет и готовятся к защите на следующем занятии.

Варианты индивидуальных или групповых заданий

Для выполнения данной работы преподаватель может задать следующие варианты исходных значений:

Вариант	Объем заполнения мерной емкости 14, л	Степень открытия вентиля 11, повороты	Получение режимов
1	0,5	1; 3; 5	-
2	0,75	2; 4; 6	-
3	1,0	1; 4; 6	-
4	0,5	-	+
5	0,75	-	+
6	1,0	-	+

Примечание: получение режимов подразумевает установку ламинарного, переходного и турбулентного режимов в соответствии с рис. 2 и проведение замеров по ним

Содержание отчета по лабораторной работе

Отчет должен включать в себя следующие элементы:

1. Титульный лист;
2. Цель работы;

3. Краткая теория;
4. Описание лабораторной установки с рисунком;
5. Описание методики проведения эксперимента;
6. Экспериментальные данные и их обработка;
7. Выводы по проделанной работе.

Контрольные вопросы

1. Дайте краткую характеристику каждому из режимов течения жидкости. Какие значения критерия Рейнольдса им соответствуют?
2. Что такое критерий Рейнольдса? По какой формуле он определяется?
3. Опишите методику определения режима течения жидкости.
4. Какая величина оказывает наибольшее влияние на режим течения? Почему?
5. Какие силы преобладают при ламинарном течении жидкости?
6. Какие силы преобладают при турбулентном течении жидкости?
7. От каких параметров зависит режим течения жидкости?
8. Как определить среднюю по сечению скорость потока?

Список литературы

1. Сайритдинов С.Ш. Основы гидравлики: учебник для вузов - М.: Издательство АСВ, 2014. - 386 с (доступ по интернет-ссылке <http://www.studentlibrary.ru/book/ISBN9785432300263.html>);
2. Кудинов В.А., Карташов Э.М. Гидравлика: Учеб. пособие - М.: Абрис, 2012. - 199 с (доступ по интернет-ссылке <http://www.studentlibrary.ru/book/ISBN9785432300452.html>);
3. Замалеев З.Х., Посохин В.Н., Чефанов В.М. Основы гидравлики и теплотехники: учебное издание, под общей ред. проф. В.Н. Посохина – М.: АСВ, 2014. – 424 с. (доступ по интернет-ссылке <http://www.studentlibrary.ru/book/ISBN9785432300218.html>);
4. Фролов В.Ф. Лекции по курсу "Процессы и аппараты химической технологии". - 2-е изд., истр. - СПб.: ХИМИЗДАТ, 2008. - 608 с (доступ по интернет-ссылке <http://www.studentlibrary.ru/book/ISBN9785938081581.html>).

Лабораторная работа 2. Гидравлические сопротивления

Цель выполнения лабораторной работы

1. Определить теоретические и экспериментальные потери напора и потери давления при различных начальных значениях напора жидкости;

2. Определить теоретический и экспериментальный коэффициенты трения при различных начальных значениях напора жидкости.

Порядок выполнения работы

Лабораторная работа выполняется группой из 3 – 4 студентов. Перед началом работы студенты должны усвоить технику безопасности, изложенную в инструкциях, находящихся в лаборатории, и соблюдать требования этих инструкций во время нахождения в лаборатории. В ином случае студенты не разрешается находиться в лаборатории.

Работа начинается с изучения методических рекомендаций, конструкции лабораторной установки и методики проведения экспериментов на ней. Затем студенты готовят черновик для записи экспериментальных данных, который включает в себя следующую таблицу:

Δh , мм	№ замера	t, °C	τ , с	V_c $\cdot 10^{-3}$, м ³ /с	V_c^{cp} $\cdot 10^{-3}$, м ³ /с	K_b , %	w $\cdot 10^{-3}$, м/с	μ $\cdot 10^{-6}$, Па·с	ρ , кг/м ³	Re	λ_p	λ_s	Δp_p	Δp_s
	1													
	2													
	...													

Примечание: пояснения к обозначениям даны в методике обработки результатов эксперимента

Готовность к выполнению работы оценивается по результатам беседы с преподавателем, ведущем занятия. В случае готовности к выполнению студенты получают задание от преподавателя в соответствии с вариантами, указанными в данных методических рекомендациях. В ином случае студенты не допускаются к выполнению работы.

Данная работы проводится на лабораторной установке, схема которой представлена на рис. 3.

Перед началом эксперимента проверяется положение сливного шланга 6: он должен быть направлен на слив в канализацию. Также проверяется равенство уровней жидкости в трубках дифференциального манометра 5. В случае разности показаний о нем сообщается преподавателю, после чего неисправность устраняется.

Эксперимент начинается с подачи воды в трубопровод 2 путем открытия вентиля 1. Установка проверяется на герметичность. В случае обнаружения течи о ней сообщается преподавателю, после чего неисправность устраняется.

Если установка герметична, то при помощи вентиля 1 устанавливается заданная преподавателем разность в показаниях на дифференциальном манометре 5. Для этого из числа

студентов, выполняющих работу, выбирается один студент, который будет следить за уровнем жидкости в трубках дифференциального манометра, а второй студент по указаниям первого будет регулировать подачу воды вентилем 1. Уровень воды в трубках может быть любым по значениям, задача студентов, чтобы при нахождении разницы между ними получилось заданное преподавателем число.

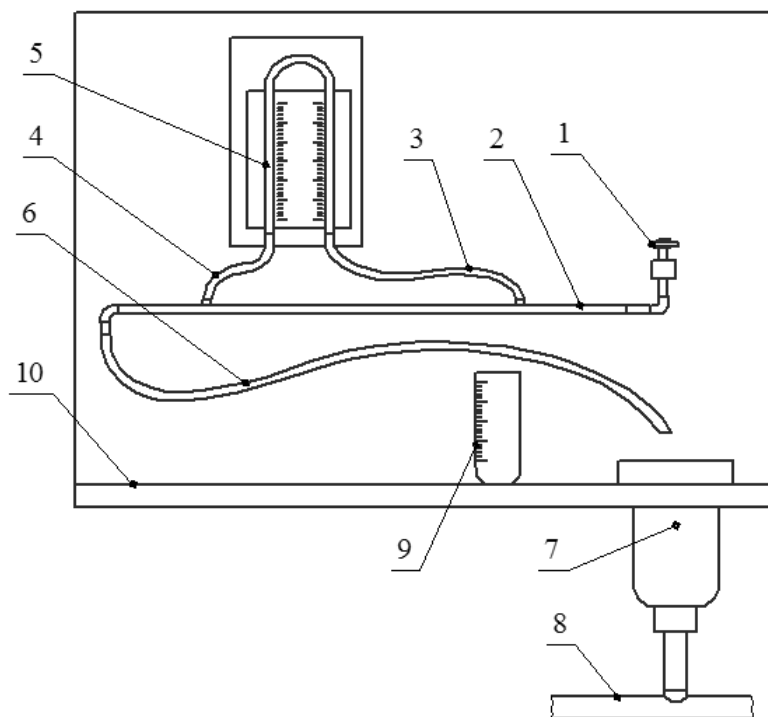


Рис. 3. Схема установки по выполнению лабораторной работы «Гидравлические сопротивления»: 1 – вентиль подачи воды; 2 – исследуемый трубопровод; 3,4 – шланги; 5 – дифференциальный манометр; 6 – сливной шланг; 7 – слив; 8 – канализация; 9 – мерная емкость; 10 – лабораторный стол

После установления нужной разности показаний необходимо подождать 2 – 3 мин для стабилизации потока. После этого один из студентов перебрасывает конец сливного шланга 6 в мерную емкость 9. Одновременно студент, ведущий записи экспериментальных данных, запускает секундомер и фиксирует время заполнения заданного преподавателем объема. При выполнении замера необходимо соблюдение заданной разности в показаниях трубок дифференциального манометра. После заполнения мерной емкости 9 конец сливного шланга вновь перебрасывается на слив 7. После этого в воду, находящуюся в мерной емкости, опускается термометр и удерживается в ней в течении 2 – 3 минут для точности показаний.

После измерения температуры термометр извлекается, а вода из мерной емкости 9 выливается в слив 7. Затем еще дважды измеряется время заполнения мерной емкости, при этом температуру повторно измерять не нужно. Показания замеров времени должны разли-

чаться не больше, чем на 1 сек. В ином случае замеры повторяют до получения трех близких по значениям результатов времени заполнения.

Затем при помощи вентиля 1 выставляется следующая заданная преподавателем разность показаний дифференциального манометра 5. При ней также добиваются трех близких значений времени заполнения мерной емкости 9, а при первом ее заполнении вновь измеряется температура воды. Аналогично выставляется третья заданная разность показаний дифференциального манометра 5 и проводятся измерения времени заполнения и температуры.

По завершении всех измерений вентиль 1 перекрывают, наводят порядок на рабочем месте и сдают его преподавателю.

Затем приступают к обработке результатов эксперимента по следующей методике:

1. Определяют расход жидкости при каждом замере:

$$V_c = \frac{V}{\tau}, \text{ м}^3/\text{с},$$

где V_c – секундный объемный расход; V – заданный объем заполнения мерной емкости, м^3 ; τ – время заполнения заданного объема мерной емкости, с.

2. Определяют средний расход жидкости при каждой разности показаний в трубках дифференциального манометра:

$$V_c^{cp} = \frac{V_{c1} + V_{c2} + V_{c3}}{3}, \text{ м}^3/\text{с},$$

3. Рассчитывают коэффициент вариации для каждой разности показаний в трубках дифференциального манометра:

$$K_v = \frac{100\%}{V_c^{cp}} \sqrt{\frac{(V_{c1} - V_c^{cp})^2 + (V_{c2} - V_c^{cp})^2 + (V_{c3} - V_c^{cp})^2}{2}}$$

При величине $K_v \geq 5\%$ замеры для этой разности показаний в трубках дифференциального манометра необходимо провести повторно.

4. Рассчитывают площадь поперечного трубопровода F (поз. 2 на рис. 3):

$$F = \frac{\pi \cdot d^2}{4}, \text{ м}^2,$$

где d – внутренний диаметр трубопровода, равный 16 мм.

5. Определяют среднюю скорость течения жидкости для каждой разности показаний в трубках дифференциального манометра:

$$w = \frac{V_c}{F}, \text{ м/с}$$

6. Рассчитывают свойства воды по измеренным значениям температуры и данным таблицы:

температура t , °C	0	10	20	30	40	50
плотность ρ , кг/м ³	1000	1000	998	996	992	988
вязкость $\mu \cdot 10^{-6}$, Па·с	1970	1310	1000	804	657	549

Для этого применяют формулу линейного интерполирования. Например, плотность будет определяться по формуле:

$$\rho = \rho_1 + \frac{\rho_2 - \rho_1}{t_2 - t_1}(t - t_1),$$

где t_1 – значение температуры, ближайшее меньшее к измеренному; t_2 – значение температуры, ближайшее большее к измеренному; t – измеренное значение температуры; ρ_1 , ρ_2 – значения плотности воды при температурах t_1 , t_2 .

7. Рассчитывают значение критерия Рейнольдса для каждой разности показаний в трубках дифференциального манометра:

$$Re = \frac{w \cdot d \cdot \rho}{\mu}$$

По значениям Re определяют режимы течения.

8. Определяют экспериментальное значение коэффициента трения для каждой разности показаний в трубках дифференциального манометра:

$$\lambda_{\text{экс}} = \frac{2 \cdot g \cdot h_n}{L \cdot w^2},$$

где h_n – потери напора, равные разности показаний в трубках дифференциального манометра Δh ; L – расстояние между точками замера напора в трубопроводе, равное 1 м.

9. В зависимости от полученных режимов течения определяют расчетное значение коэффициента трения по одной из следующих зависимостей для каждой разности показаний в трубках дифференциального манометра:

При ламинарном режиме коэффициент трения определяется по формуле:

$$\lambda = \frac{64}{Re}$$

- при соблюдении неравенства $2320 < Re < 10/\varepsilon$:

$$\lambda = \frac{0,316}{\sqrt[4]{Re}}$$

- при соблюдении неравенства $10/\varepsilon < Re < 560/\varepsilon$:

$$\lambda = 0,11 \cdot \left(\varepsilon + \frac{68}{Re} \right)^{0,25}$$

- при соблюдении неравенства $Re > 560/\varepsilon$:

$$\lambda = 0,11 \cdot \varepsilon^{0,25}$$

В этих формулах ε – относительная шероховатость стенок трубопровода, равная:

$$\varepsilon = \frac{\Delta}{d},$$

где Δ – абсолютная шероховатость стенок, принимаемая равной 0,15 мм, как для стальных труб, бывших в эксплуатации и с незначительной коррозией.

10. Рассчитывают потери давления для каждой разности показаний в трубках дифференциального манометра:

- теоретические потери давления:

$$\Delta p_p = \rho \cdot g \cdot h_p$$

- экспериментальные потери давления:

$$\Delta p_3 = \lambda \cdot \frac{L}{d} \cdot \frac{\rho \cdot w^2}{2}$$

10. Строят графики зависимостей $\lambda = f(Re)$ и $\Delta p = f(Re)$ для экспериментальных и расчетных значений коэффициента трения.

11. Делают выводы по проделанной работе, оформляют отчет и готовятся к защите на следующем занятии.

Варианты индивидуальных или групповых заданий

Для выполнения данной работы преподаватель может задать следующие варианты исходных значений:

Вариант	Разность уровня жидкости в трубках дифференциального манометра, см	Объем заполнения мерной емкости, л
1	2	0,5
2	4	0,75
3	6	1,0
4	8	0,5
5	10	0,75
6	12	1,0

Содержание отчета по лабораторной работе

Отчет должен включать в себя следующие элементы:

1. Титульный лист;
2. Цель работы;

3. Краткая теория;
4. Описание лабораторной установки с рисунком;
5. Описание методики проведения эксперимента;
6. Экспериментальные данные и их обработка;
7. Выводы по проделанной работе.

Контрольные вопросы

1. От каких параметров зависит потерянный напор? Какой из них по Вашему мнению оказывает наибольшее влияние?
2. От каких параметров зависит потерянное давление? Какой из них по Вашему мнению оказывает наибольшее влияние?
3. Что такое объемный расход жидкости? Как он определяется?
4. От чего зависит коэффициент трения?
5. Что является причиной возникновения потерь напора и давления?
6. Каким образом можно снизить потери напора и давления?
7. Опишите и объясните взаимосвязь между коэффициентом трения и режимами движения жидкости.
8. Что такое местные гидравлические сопротивления и как они определяются?

Список литературы

1. Сайритдинов С.Ш. Основы гидравлики: учебник для вузов - М.: Издательство АСВ, 2014. - 386 с (доступ по интернет-ссылке <http://www.studentlibrary.ru/book/ISBN9785432300263.html>);
2. Кудинов В.А., Карташов Э.М. Гидравлика: Учеб. пособие - М.: Абрис, 2012. - 199 с (доступ по интернет-ссылке <http://www.studentlibrary.ru/book/ISBN9785432300452.html>);
3. Замалеев З.Х., Посохин В.Н., Чефанов В.М. Основы гидравлики и теплотехники: учебное издание, под общей ред. проф. В.Н. Посохина – М.: АСВ, 2014. – 424 с. (доступ по интернет-ссылке <http://www.studentlibrary.ru/book/ISBN9785432300218.html>);
4. Самарин О.Д. Гидравлические расчеты инженерных систем: Справоч. пособие. - М.: Издательство Ассоциации строительных вузов, 2014. - 112 с (доступ по интернет-ссылке <http://www.studentlibrary.ru/book/ISBN9785432300140.html>).

Лабораторная работа 3. Уравнение Бернулли

Цель выполнения лабораторной работы

1. Определение статического, динамического и потеряннного напора при движении жидкости по наклонному трубопроводу, имеющему участки различного диаметра;
2. Изучение влияния начального напора на величины статического, динамического и потеряннного напоров.

Порядок выполнения работы

Лабораторная работа выполняется группой из 3 – 4 студентов. Перед началом работы студенты должны усвоить технику безопасности, изложенную в инструкциях, находящихся в лаборатории, и соблюдать требования этих инструкций во время нахождения в лаборатории. В ином случае студентам не разрешается находиться в лаборатории.

Работа начинается с изучения методических рекомендаций, конструкции лабораторной установки и методики проведения экспериментов на ней. Затем студенты готовят черновик для записи экспериментальных данных, который включает в себя следующую таблицу:

Уровень воды в напорном баке, см	№ замера	Показания пьезометрических трубок (P) и трубок Пито (E)							
		E ₁	P ₁	P ₂	E ₃	P ₃	E ₄	P ₄	P ₅
	1								
	2								
	...								

Примечание: показатели пьезометрических трубок соответствуют статическому напору, а трубок Пито – сумме статического и динамического напоров.

Готовность к выполнению работы оценивается по результатам беседы с преподавателем, ведущем занятия. В случае готовности к выполнению студенты получают задание от преподавателя в соответствии с вариантами, указанными в данных методических рекомендациях. В ином случае студентам не допускаются к выполнению работы.

Данная работы проводится на лабораторной установке, схема которой представлена на рис. 4.

Перед началом эксперимента проверяется, чтобы конец подводящего шланга 11 был закреплен в напорном баке 1, а шланг из сливного бака 2 подсоединен к канализации 12. Также необходимо, чтобы показания уровнемера и мерных трубок находились на минималь-

ных значениях и на одном уровне. В ином случае об этом сообщается преподавателю и неисправность устраняется.

Затем из числа студентов, выполняющих работу, выбирается один, который будет отвечать за подачу воды в напорный бак 1 при помощи вентиля 9 и следить за показаниями уровнемера 5. Включается подача воды и по мере увеличения напора установка проверяется на герметичность. В случае обнаружения течи о ней сообщается преподавателю и неисправность устраняется.

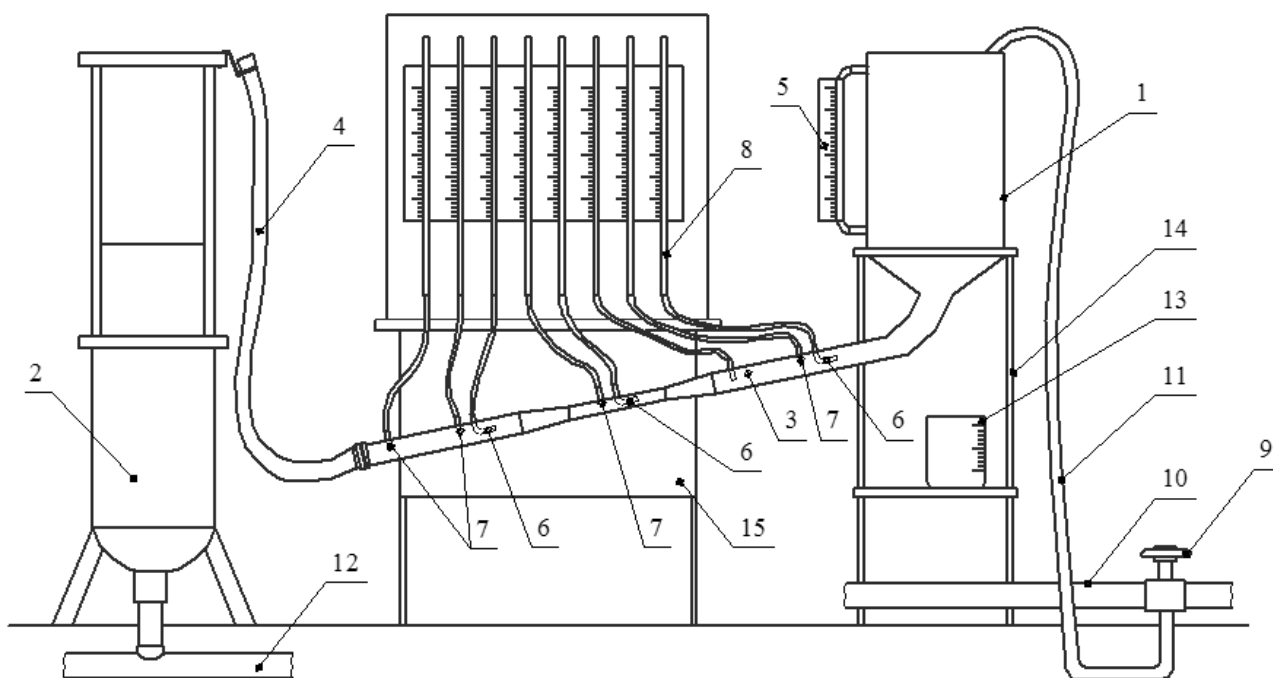


Рис. 4. Схема установки по выполнению лабораторной работы «Уравнение Бернулли»:

- 1 – напорный бак; 2 – сливной бак; 3 – труба переменного сечения;
- 4 – сливной шланг; 5 – уровнемер; 6 – трубка Пито; 7 – пьезометр;
- 8 – мерные трубки; 9 – вентиль; 10 – водопровод; 11 – подводящий шланг;
- 12 – канализация; 13 – мерная емкость; 14 – станина; 15 – лабораторный стол

Если установка герметична, то в напорном баке набирается уровень заданный преподавателем, затем один из студентов снимает сливной шланг 4 с крепления и направляет его в сливной бак 2. При этом высота удержания шланга должна быть такой, чтобы показания во всех мерных трубках 8 не опустились ниже фиксируемых отметок. После этого при помощи вентиля 9 устанавливается постоянство уровня воды в напорном баке на заданном преподавателем значении, и установка выдерживается 2 – 3 минуты для стабилизации потока. При этом и на протяжении всей работы вентиль 9 не перекрывают.

Затем по команде студента, ведущего записи результатов эксперимента, мерная емкость 13 подставляется под сливной шланг 4 и одновременно включается секундомер. В это

время еще один студент называет ведущему записи показания мерных трубок. После заполнения мерной емкости до заданного преподавателем объема секундомер останавливают, а воду из нее выливают в сливной бак 2. Затем еще дважды измеряют время заполнения мерной емкости и одновременно записывают показания по мерным трубкам. Разности в замерах времени не должны отличаться более чем на 1-1,5 с. В ином случае замеры повторяют до получения трех сходимых результатов.

После этого при помощи вентиля 9 устанавливают следующий заданный преподавателем уровень воды в напорном баке 1. Для быстроты набора уровня рекомендуется сливной шланг 4 поднять и закрепить. После набора уровня вновь устанавливают его постоянство при опущенном в сливной бак 2 сливном шланге 4. После этого по аналогии с первым уровнем добиваются трех замеров с близкими по значению результатами времени заполнения мерной емкости 13. Таким же образом устанавливают третий заданный преподавателем уровень воды в напорном баке 1 и проводят замеры при нем.

По завершении всех измерений сливной шланг 4 оставляют в сливном баке 2 и сливают воду из напорного бака до минимальных показаний уровнемера 5. После этого вентиль 9 перекрывают, наводят порядок на рабочем месте и сдают его преподавателю.

Затем приступают к обработке результатов эксперимента по следующей методике:

1. Рассчитывают среднее арифметическое значение каждого показателя для каждого уровня воды в напорном баке. Например, показания в первой трубке Пито для первого уровня воды в напорном баке $P_{1.1}$ будут равны:

$$P_{1.1} = \frac{P_{1.1.1} + P_{1.1.2} + P_{1.1.3}}{3},$$

где $P_{1.1.1}$ - $P_{1.1.3}$ – показатели в первой трубке Пито, полученные при трех замерах времени заполнения мерной емкости при первом из заданных уровней воды.

2. Рассчитывают объемный расход воды для каждого уровня воды в напорном баке:

$$V_c = \frac{3 \cdot V}{\tau_1 + \tau_2 + \tau_3}, \text{ м}^3/\text{с},$$

где V – заданный объем заполнения мерной емкости, м^3 ; τ – время заполнения заданного объема мерной емкости, с.

3. Рассчитывают площади поперечных сечений трубопровода (поз. 3 на рис. 4):

$$F_1 = F_2 = \frac{\pi \cdot d_1^2}{4}; \quad F_3 = \frac{\pi \cdot d_3^2}{4}; \quad F_4 = F_5 = \frac{\pi \cdot d_4^2}{4}, \text{ м}^2,$$

где d_1, d_3, d_4 – внутренние диаметры трубопровода, показанные на рис. 5 и равные $d_1=d_2=40$ мм; $d_3=22$ мм; $d_4=d_5=30$ мм.

4. Рассчитывают средние скорости течения воды для каждого сечения трубопровода (поз. 3 на рис. 4) для каждого уровня воды в напорном баке:

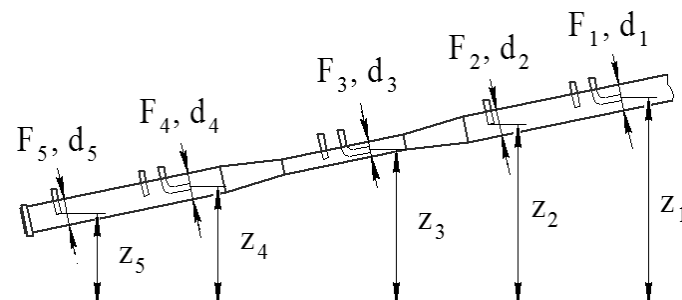


Рис. 5. Схема трубопровода переменного сечения для установки «Уравнение Бернулли»

$$w_1 = w_2 = \frac{V_c}{F_1}; \quad w_3 = \frac{V_c}{F_3}; \quad w_4 = w_5 = F \frac{V_c}{S_4}, \text{ м}^2$$

5. Рассчитывают средний по сечению динамический напор для каждого сечения трубопровода (поз. 3 на рис. 4) для каждого уровня воды в напорном баке:

$$h_{д1} = h_{д2} = \frac{w_1^2}{2 \cdot g}; \quad h_{д3} = \frac{w_3^2}{2 \cdot g}; \quad h_{д4} = h_{д5} = \frac{w_4^2}{2 \cdot g}$$

6. Определяют максимальный динамический напор, наблюдаемый по центру сечения для каждого сечения и для каждого уровня воды в напорном баке:

$$h_{д\max} = E - P$$

При этом принимается, что $E_1 = E_2$ и $E_4 = E_5$.

7. Рассчитывают потерянный напор на участках для каждого уровня воды в напорном баке:

$$\begin{aligned} h_{п1 \rightarrow 2} &= (z_1 - E_1) - (z_2 - E_2); & h_{п1 \rightarrow 3} &= (z_1 - E_1) - (z_3 - E_3); \\ h_{п1 \rightarrow 4} &= (z_1 - E_1) - (z_4 - E_4); & h_{п1 \rightarrow 5} &= (z_1 - E_1) - (z_5 - E_5), \end{aligned}$$

где z_1 - z_5 – геометрические напоры, показанные на рис. 5 и равные $z_1 = 91,3$ мм; $z_2 = 83,7$ мм; $z_3 = 77,5$ мм; $z_4 = 71,1$ мм; $z_5 = 65,2$ мм.

8. Строят графики распределения напоров по длине трубопровода для каждого уровня воды в напорном баке в соответствии со схемой на рис. 6.

9. Делают выводы по проделанной работе, оформляют отчет и готовятся к защите на следующем занятии.

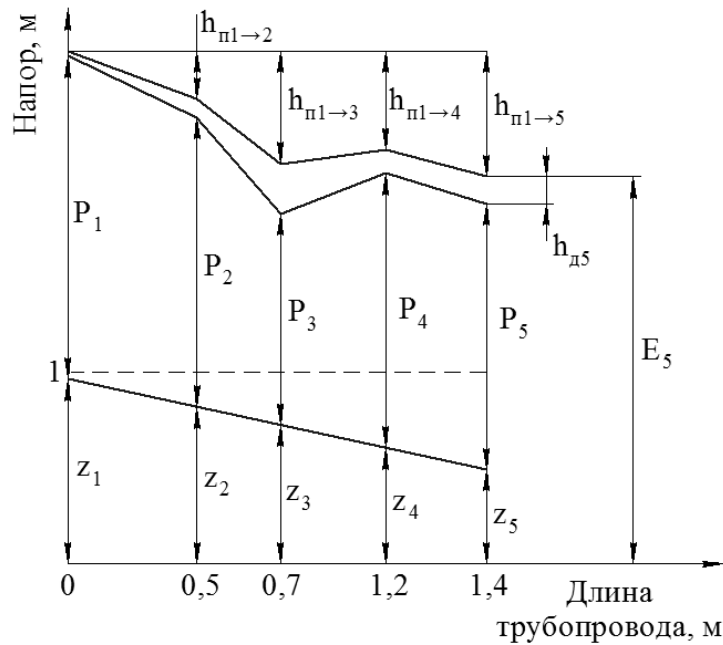


Рис. 6. Схема построения графика распределения напоров

Варианты индивидуальных или групповых заданий

Для выполнения данной работы преподаватель может задать следующие варианты исходных значений:

Вариант	Уровень воды в напорном баке, см	Объем заполнения мерное емкости, л	Вариант	Уровень воды в напорном баке, см	Объем заполнения мерное емкости, л
1	155; 165; 185	3	4	155; 160; 165	2
2	150; 160; 170	2	5	160; 165; 170	3
3	160; 170; 180	3	6	170; 175; 180	2

Содержание отчета по лабораторной работе

Отчет должен включать в себя следующие элементы:

1. Титульный лист;
2. Цель работы;
3. Краткая теория;
4. Описание лабораторной установки с рисунком;
5. Описание методики проведения эксперимента;
6. Экспериментальные данные и их обработка;
7. Выводы по проделанной работе.

Контрольные вопросы

1. Что называют напором жидкости?
2. Напишите уравнение Бернулли для идеальной и реальной жидкостей. Назовите составляющие и объясните отличие.
3. В чем заключается физический смысл уравнения Бернулли?
4. В чем заключается физический смысл составляющих уравнения Бернулли?
5. Какие следствия и из уравнения Бернулли Вы знаете?
6. Как измеряются статический и динамический напоры?
7. Чем объясняется скачок на графике распределения напоров?
8. Как изменяется соотношение между величинами напоров с увеличением скорости течения жидкости?

Список литературы

1. Сайритдинов С.Ш. Основы гидравлики: учебник для вузов - М.: Издательство АСВ, 2014. - 386 с (доступ по интернет-ссылке <http://www.studentlibrary.ru/book/ISBN9785432300263.html>);
2. Кудинов В.А., Карташов Э.М. Гидравлика: Учеб. пособие - М.: Абрис, 2012. - 199 с (доступ по интернет-ссылке <http://www.studentlibrary.ru/book/ISBN9785432300452.html>);
3. Замалеев З.Х., Посохин В.Н., Чефанов В.М. Основы гидравлики и теплотехники: учебное издание, под общей ред. проф. В.Н. Посохина – М.: АСВ, 2014. – 424 с. (доступ по интернет-ссылке <http://www.studentlibrary.ru/book/ISBN9785432300218.html>);
4. Давыдова М.А. Лекции по гидродинамике. - М.: ФИЗМАТЛИТ, 2011. - 216 с. (доступ по интернет-ссылке: <http://www.studentlibrary.ru/book/ISBN9785922113038.html>).

Лабораторная работа 4. Испытание расходомера типа трубы Вентури

Цель выполнения лабораторной работы

1. Определить коэффициент расхода трубы Вентури при различных начальных значениях напора жидкости;
2. Выявить зависимость коэффициента расхода трубы Вентури от начального напора жидкости.

Порядок выполнения работы

Лабораторная работа выполняется группой из 3 – 4 студентов. Перед началом работы студенты должны усвоить технику безопасности, изложенную в инструкциях, находящихся в

лаборатории, и соблюдать требования этих инструкций во время нахождения в лаборатории. В ином случае студентам не разрешается находиться в лаборатории.

Работа начинается с изучения методических рекомендаций, конструкции лабораторной установки и методики проведения экспериментов на ней. Затем студенты готовят черновик для записи экспериментальных данных, который включает в себя следующую таблицу:

Δh , см	№ замера	τ , с	$V_c \cdot 10^{-3}$, м ³ /с	$V_c^{cp} \cdot 10^{-3}$, м ³ /с	K_v , %	α
	1					
	2					
	...					

Примечание: пояснения к обозначениям даны в методике обработки результатов эксперимента

Готовность к выполнению работы оценивается по результатам беседы с преподавателем, ведущем занятия. В случае готовности к выполнению студенты получают задание от преподавателя в соответствии с вариантами, указанными в данных методических рекомендациях. В ином случае студентам не допускаются к выполнению работы.

Данная работа проводится на лабораторной установке, схема которой представлена на рис. 7.

Перед началом эксперимента проверяется положение сливного шланга 6: он должен быть направлен на слив в канализацию. Также проверяется равенство уровней жидкости в трубках дифференциального манометра 5. В случае разности показаний о нем сообщается преподавателю, после чего неисправность устраняется.

Эксперимент начинается с подачи воды в трубопровод 2 путем открытия вентиля 1. Установка проверяется на герметичность. В случае обнаружения течи о ней сообщается преподавателю, после чего неисправность устраняется.

Если установка герметична, то при помощи вентиля 1 устанавливается заданная преподавателем разность в показаниях на дифференциальном манометре 5. Для этого из числа студентов, выполняющих работу, выбирается один студент, который будет следить за уровнем жидкости в трубках дифференциального манометра, а второй студент по указаниям первого будет регулировать подачу воды вентилем 1. Уровень воды в трубках может быть любым по значениям, задача студентов, чтобы при нахождении разницы между ними получилось заданное преподавателем число.

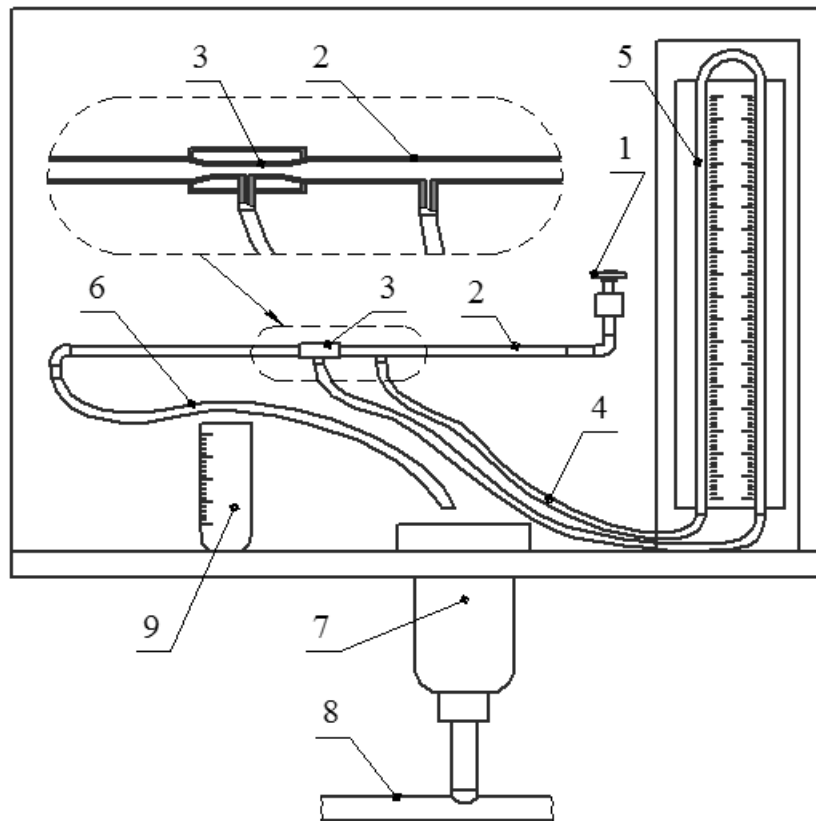


Рис. 7. Схема установки по выполнению лабораторной работы «Испытание расходомера типа трубы Вентури»: 1 – вентиль подачи воды; 2 – исследуемый трубопровод; 3 – труба Вентури; 4 – шланги; 5 – дифференциальный манометр; 6 – сливной шланг; 7 – слив; 8 – канализация; 9 – мерная емкость; 10 – лабораторный стол

После установления нужной разности показаний необходимо подождать 2 – 3 мин для стабилизации потока. После этого один из студентов перебрасывает конец сливного шланга 6 в мерную емкость 9. Одновременно студент, ведущий записи экспериментальных данных, запускает секундомер и фиксирует время заполнения заданного преподавателем объема. При выполнении замера необходимо соблюдение заданной разности в показаниях трубок дифференциального манометра. После заполнения мерной емкости 9 конец сливного шланга вновь перебрасывается на слив 7. После этого в воду, находящуюся в мерной емкости, опускается термометр и удерживается в ней в течении 2 – 3 минут для точности показаний.

После измерения температуры термометр извлекается, а вода из мерной емкости 9 выливается в слив 7. Затем еще дважды измеряется время заполнения мерной емкости, при этом температуру повторно измерять не нужно. Показания замеров времени должны различаться не больше, чем на 1 сек. В ином случае замеры повторяют до получения трех близких по значениям результатов времени заполнения.

Затем при помощи вентиля 1 выставляется следующая заданная преподавателем разность показаний дифференциального манометра 5. При ней также добиваются трех близких значений времени заполнения мерной емкости 9, а при первом ее заполнении вновь измеряется температура воды. Аналогично выставляется третья заданная разность показаний дифференциального манометра 5 и проводятся измерения времени заполнения и температуры.

По завершении всех измерений вентиль 1 перекрывают, наводят порядок на рабочем месте и сдают его преподавателю.

Затем приступают к обработке результатов эксперимента по следующей методике:

1. Определяют расход жидкости при каждом замере:

$$V_c = \frac{V}{\tau}, \text{ м}^3/\text{с},$$

где V_c – секундный объемный расход; V – заданный объем заполнения мерной емкости, м^3 ; τ – время заполнения заданного объема мерной емкости, с.

2. Определяют средний расход жидкости при каждой разности показаний в трубках дифференциального манометра:

$$V_c^{cp} = \frac{V_{c1} + V_{c2} + V_{c3}}{3}, \text{ м}^3/\text{с},$$

3. Рассчитывают коэффициент вариации для каждой разности показаний в трубках дифференциального манометра:

$$K_v = \frac{100\%}{V_c^{cp}} \sqrt{\frac{(V_{c1} - V_c^{cp}) + (V_{c2} - V_c^{cp}) + (V_{c3} - V_c^{cp})}{2}}$$

При величине $K_v \geq 5\%$ замеры для этой разности показаний в трубках дифференциального манометра необходимо провести повторно.

4. Определяют коэффициент расхода для каждой разности показаний в трубках дифференциального манометра:

$$\alpha = \frac{4 \cdot V_c^{cp}}{\pi \cdot d_2^2} \cdot \sqrt{1 - \left(\frac{d_2}{d_1}\right)^2},$$

где d_1 – внутренний диаметр широкой части трубопровода, равный 16 мм; d_2 – внутренний диаметр сужения, равный 7 мм; h_n – потери напора, равные разности показаний в трубках дифференциального манометра Δh .

5. Построить график зависимости коэффициента расхода от среднего расхода воды для каждой разности показаний в трубках дифференциального манометра.

6. Делают выводы по проделанной работе, оформляют отчет и готовятся к защите на следующем занятии.

Варианты индивидуальных или групповых заданий

Для выполнения данной работы преподаватель может задать следующие варианты исходных значений:

Вариант	Разность уровня жидкости в трубках дифференциального манометра, см	Объем заполнения мерной емкости, л
1	2	0,5
2	4	0,75
3	6	1,0
4	8	0,5
5	10	0,75
6	12	1,0

Содержание отчета по лабораторной работе

Отчет должен включать в себя следующие элементы:

1. Титульный лист;
2. Цель работы;
3. Краткая теория;
4. Описание лабораторной установки с рисунком;
5. Описание методики проведения эксперимента;
6. Экспериментальные данные и их обработка;
7. Выводы по проделанной работе.

Контрольные вопросы

1. Написать и объяснить уравнение неразрывности (сплошности) потока.
2. Какие следствия из уравнения неразрывности (сплошности) потока Вы знаете?
3. В чем заключается отличие в уравнениях неразрывности (сплошности) потока для капельных и упругих жидкостей?
4. Почему возникает разность напоров между трубопроводом и трубой Вентури?
5. От каких параметров зависит коэффициент расхода трубы Вентури? Какой из них по Вашему мнению оказывает наибольшее влияние и почему?
6. Перечислите достоинства и недостатки трубы Вентури.
7. Какими способами можно увеличить расход жидкости?
8. Расскажите методику определения коэффициента расхода трубы Вентури.

Список литературы

1. Сайритдинов С.Ш. Основы гидравлики: учебник для вузов - М.: Издательство АСВ, 2014. - 386 с (доступ по интернет-ссылке <http://www.studentlibrary.ru/book/ISBN9785432300263.html>);
2. Кудинов В.А., Карташов Э.М. Гидравлика: Учеб. пособие - М.: Абрис, 2012. - 199 с (доступ по интернет-ссылке <http://www.studentlibrary.ru/book/ISBN9785432300452.html>);
3. Замалеев З.Х., Посохин В.Н., Чефанов В.М. Основы гидравлики и теплотехники: учебное издание, под общей ред. проф. В.Н. Посохина – М.: АСВ, 2014. – 424 с. (доступ по интернет-ссылке <http://www.studentlibrary.ru/book/ISBN9785432300218.html>);
4. Давыдова М.А. Лекции по гидродинамике. - М.: ФИЗМАТЛИТ, 2011. - 216 с. (доступ по интернет-ссылке: <http://www.studentlibrary.ru/book/ISBN9785922113038.html>).

Лабораторная работа 5. Ситовый анализ

Цель выполнения лабораторной работы

1. Оценить эффективность измельчения материала по технологическим показателям;
2. Проведение гранулометрического анализа и изучение дисперсности материала.

Порядок выполнения работы

Лабораторная работа выполняется группой из 2 – 3 студентов. Перед началом работы студенты должны усвоить технику безопасности, изложенную в инструкциях, находящихся в лаборатории, и соблюдать требования этих инструкций во время нахождения в лаборатории. В ином случае студенты не разрешается находится в лаборатории.

Работа начинается с изучения методических рекомендаций, конструкции лабораторной установки и методики проведения экспериментов на ней. Затем студенты готовят черновик для записи экспериментальных данных, который включает в себя следующую таблицу:

Размер ячеек сита, мм	Интервал размеров частиц, мм	Масса частиц на сите, г	Массовая доля, г/г	Плотность распределения, г/(г·мм)

Готовность к выполнению работы оценивается по результатам беседы с преподавателем, ведущем занятия. В случае готовности к выполнению студенты получают задание от преподавателя в соответствии с вариантами, указанными в данных методических рекомендациях. В ином случае студенты не допускаются к выполнению работы.

Работа выполняется в следующей последовательности:

Перед началом работы собирается набор сит таким образом, чтобы размер ячеек уменьшался от верхнего сита к нижнему. Студент, который ведет записи результатов эксперимента, записывает размеры их ячеек.

Затем в соответствии с заданием преподавателя на весах взвешиваются навески материалов. Виды материалов и массы навесок задаются преподавателем.

Затем на верхнее сито высыпается первая навеска и набор закрывается крышкой. Затем проводят интенсивное встряхивание набора в течении 3-4 минут.

По истечении этого времени крышка осторожно открывается, чтобы избежать пыления материала. Осторожно снимают верхнее сито с набора и визуально выбирают самую крупную частицу на нем. При помощи штангенциркуля измеряют наибольший размер этой частицы. Затем взвешивают общую массу частиц на сите и ссыпают остаток с первого сита в сборную емкость.

Затем также осторожно и поочередно снимают остальные сита с набора. Взвешивают остаток материала на каждом и ссыпают материал в сборную емкость. Затем взвешивают проход, оставшийся в поддоне под ситами и также ссыпают его в сборную емкость.

Затем сухой тряпкой протирают сита, поддон и крышку сухой тряпкой от пылевидных остатков материала и вновь собирают набор сит. Аналогично первому опыту проводят просев и отдельное взвешивание фракций остальных навесок.

После отсева последней навески и взвешивания фракций сухой тряпкой протирают сита, поддон и крышку. Сборные емкости с навесками отдают преподавателю, наводят порядок на рабочем месте и сдают его преподавателю.

Затем приступают к обработке результатов эксперимента по следующей методике:

1. Рассчитывают интервал размеров частиц для каждого сита:

$$\Delta d_i = d_{i+1} - d_i,$$

где d_{i+1} – размер ячеек сита над рассчитываемым, мм; d_i – размер ячеек рассчитываемого сита, мм.

Для верхнего сита в наборе за размер ячеек сита над рассчитываемым принимается размер самой крупной частицы на этом сите, определенный при проведении эксперимента. Для прохода в поддоне за интервал размеров принимают размер ячеек сита над поддоном, т.е. принимают, что $\Delta d_i = d_{i+1}$.

2. Рассчитывают массовую долю остатка на каждом сите и прохода в поддоне:

$$x_i = \frac{m_i}{\sum m_i},$$

где m_i – масса остатка (прохода), г; $\sum m_i$ – суммарная масса остатков на всех ситах и прохода или общая масса навески, г.

3. Рассчитывают плотность распределения частиц для каждой фракции:

$$\Delta_i = \frac{x_i}{\Delta d_i}$$

4. По результатам расчета строят суммарную кривую распределения частиц и кривую плотности распределения (см. рис. 8).

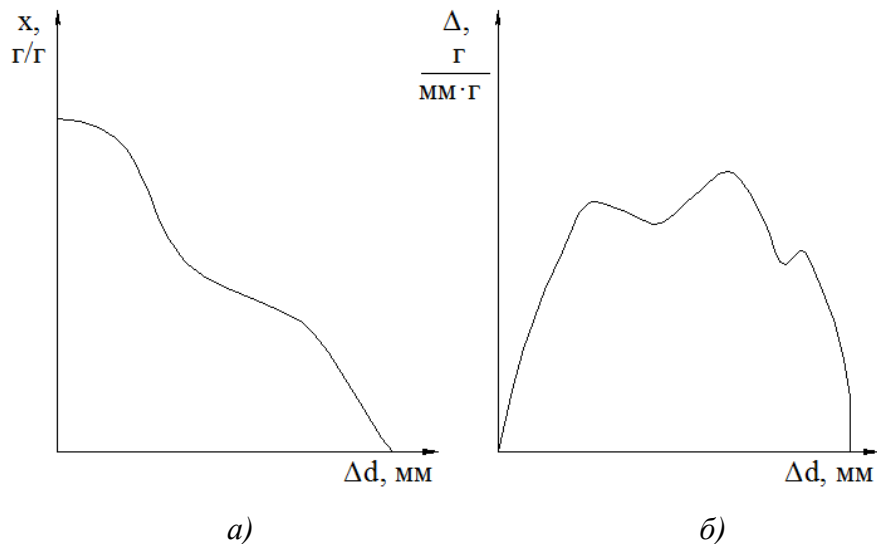


Рис. 8. Суммарная кривая распределения (а) и кривая плотности распределения (б)

5. Делают выводы по проделанной работе, оформляют отчет и готовятся к защите на следующем занятии.

Варианты индивидуальных или групповых заданий

Для выполнения данной работы преподаватель может задать следующие варианты исходных значений:

Вариант	Материал пробы	Масса навески, г
1	кирпичный бой	30
2	бой стекла	25
3	отсев глины	30
4	отсев мела	40
5	отсев известняка	25
6	отсев доломита	35

Содержание отчета по лабораторной работе

Отчет должен включать в себя следующие элементы:

1. Титульный лист;
2. Цель работы;
3. Краткая теория;

4. Описание лабораторной установки с рисунком;
5. Описание методики проведения эксперимента;
6. Экспериментальные данные и их обработка;
7. Выводы по проделанной работе.

Контрольные вопросы

1. С какими стадиями производства сочетается классификация и для каких целей проводится?
2. Что называют гранулометрическим анализом? Для каких материалов проводят гранулометрический анализ и классификацию?
3. Какое оборудование применяется для классификации материалов?
4. Дайте определения для терминов дисперсность, однородность, фракция и массовая доля.
5. Каким образом соотносятся между собой количество применяемых сит и количество получаемых в результате фракций?
6. На чем основано прохождение частиц материалов через сита? Какие существуют схемы расположения сит по величине ячеек?
7. Для каких целей строятся кривая распределения частиц по размерам?
8. Что называют плотностью распределения частиц? О чем можно судить по кривой плотности распределения?

Список литературы

1. Кудинов В.А., Карташов Э.М. Гидравлика: Учеб. пособие – М.: Абрис, 2012. - 199 с (доступ по интернет-ссылке http://www.studentlibrary.ru/book/ISBN978543_7200452.html);
2. Фролов В.Ф. Лекции по курсу "Процессы и аппараты химической технологии". - 2-е изд., истр. - СПб.: ХИМИЗДАТ, 2008. - 608 с (доступ по интернет-ссылке <http://www.studentlibrary.ru/book/ISBN9785938081581.html>).

5-Й СЕМЕСТР

Лабораторная работа 1. Изучение процесса теплопередачи

Цель выполнения лабораторной работы

1. Определить коэффициент теплопередачи пластинчатого теплообменника-воздухоподогревателя;

2. Изучить влияние температурного режима на эффективность теплопередачи в пластинчатом теплообменнике-воздухоподогревателе;

Порядок выполнения работы

Лабораторная работа выполняется группой из 3 – 4 студентов. Перед началом работы студенты должны усвоить технику безопасности, изложенную в инструкциях, находящихся в лаборатории, и соблюдать требования этих инструкций во время нахождения в лаборатории. В ином случае студенты не разрешается находиться в лаборатории.

Работа начинается с изучения методических рекомендаций, конструкции лабораторной установки и методики проведения экспериментов на ней. Затем студенты готовят черновик для записи экспериментальных данных, который включает в себя следующую таблицу:

$t_{1н},$ °С	$t_{2н},$ °С	$t_{1к},$ °С	$t_{2к},$ °С	$t_{1ср},$ °С	$t_{2ср},$ °С	$\rho_1,$ кг/м ³	$\rho_2,$ кг/м ³	$c_1,$ $\frac{Дж}{кг \cdot ^\circ С}$	$c_2,$ $\frac{Дж}{кг \cdot ^\circ С}$	$Q_1,$ Вт	$Q_2,$ Вт	$\Delta t_{ср},$ °С	$K,$ $\frac{Вт}{м^2 \cdot ^\circ С}$

Примечание: пояснения к обозначениям даны в методике обработки результатов эксперимента

Готовность к выполнению работы оценивается по результатам беседы с преподавателем, ведущем занятия. В случае готовности к выполнению студенты получают задание от преподавателя в соответствии с вариантами, указанными в данных методических рекомендациях. В ином случае студенты не допускаются к выполнению работы.

Данная работы проводится на лабораторной установке, схема которой представлена на рис. 9.

Перед началом эксперимента проверяется уровень воды в баке термостата 1: он должен составлять не менее 80 % от его объема. В ином случае необходимо добавить воды в бак 1. Также проверяется надежность соединения шлангов.

После этого студент ведущий записи экспериментальных данных записывает показания термометра 9, это будет начальная температура воздуха $t_{2н}$ для обоих опытов. Затем на термометре термостата 4 выставляется заданная преподавателем температура нагрева воды $t_{1н}$. После этого реле на блоке управления 3 ставится в позицию «нагрев». По достижении заданной температуры «реле» на блоке управления 3 ставится в позицию «циркуляция» и одновременно включается вентилятор 7. После этого ожидают около 5 минут для стабилизации режима теплообмена.

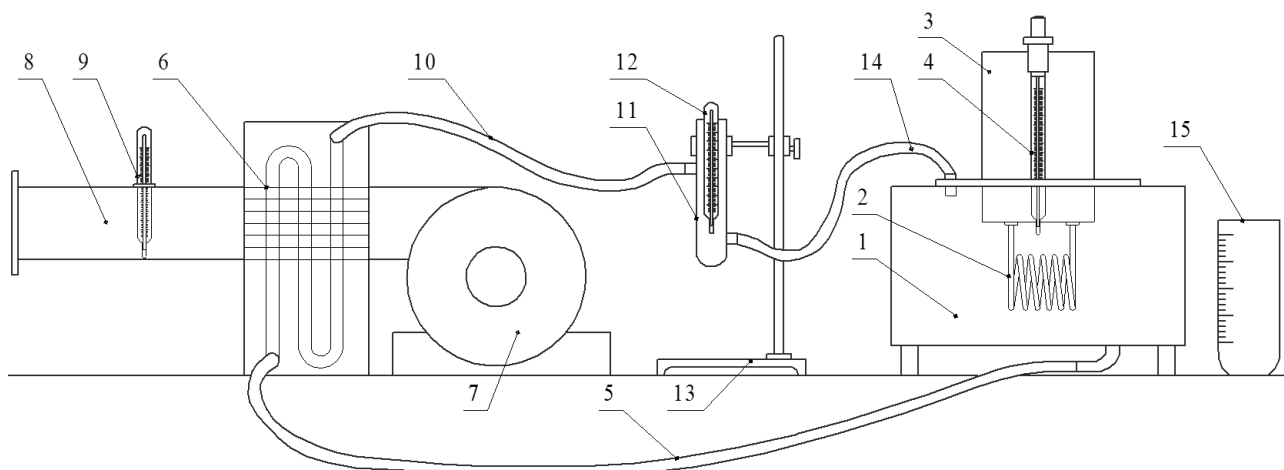


Рис. 9. Схема установки по выполнению лабораторной работы «Изучение процесса теплопередачи»: 1 – бак; 2 – нагревательный элемент; 3 – блок управления; 4 – термометр термостата; 5 – отводящий шланг; 6 – пластинчатый теплообменник; 7 – центробежный вентилятор; 8 – труба отвода нагретого воздуха; 9 – термометр теплообменника; 10 – соединительный шланг; 11 – промежуточная емкость; 12 – промежуточный термометр; 13 – штатив; 14 – подводящий шланг; 15 – мерная емкость

По истечении этого времени записывают показания термометров 9 (это будет конечная температура воздуха $t_{2к}$) и 12 (конечная температура воды $t_{1к}$). Затем один из студентов берет конец шланга 14 и перебрасывает его в мерную емкость 15. Одновременно включают секундомер и замеряют время заполнения емкости 15 до заданного преподавателем объема. Воду из емкости выливают обратно в бак 1, а конец шланга 14 возвращают в бак 1. Так проводят три замера с получением результатов, отличающихся друг от друга не более чем на 1 – 1,5 с. В ином случае замеры повторяют.

После этого вентилятор выключают, реле на блоке управления 3 ставится в позицию «нагрев», а на термометре 4 задается вторая заданная преподавателем температура. По достижении этой температуры реле на блоке управления 3 ставится в позицию «циркуляция» и одновременно включается вентилятор 7. После этого ожидают около 5 минут для стабилизации режима теплообмена. Вновь записывают значения $t_{2к}$ и $t_{1к}$ и замеряют время заполнения мерной емкости 15.

По завершении измерений вентилятор выключают, реле на блоке управления 3 ставят в позицию «выключено», наводят порядок на рабочем месте и сдают его преподавателю.

Затем приступают к обработке результатов эксперимента по следующей методике:

1. Определяют среднее значение температур теплоносителей для каждого опыта:

$$t_{1cp} = \frac{t_{1н} + t_{1к}}{2}; \quad t_{2cp} = \frac{t_{2н} + t_{2к}}{2}.$$

2. Определяют плотность и теплоемкость воды при температуре t_{1cp} по данным таблицы для каждого опыта:

температура t , °С	20	30	40	50	60	70
плотность ρ , кг/м ³	998	996	992	988	983	978
теплоемкость c , Дж/(кг·°С)	4190	4180	4180	4180	4180	4190

Для этого применяют формулу линейного интерполирования. Например, плотность будет определяться по формуле:

$$\rho_{e1} = \rho_1 + \frac{\rho_2 - \rho_1}{t_2 - t_1} (t - t_1),$$

где t_1 – значение температуры, ближайшее меньшее к измеренному; t_2 – значение температуры, ближайшее большее к измеренному; t – измеренное значение температуры; ρ_1 , ρ_2 – значения плотности воды при температурах t_1 , t_2 .

3. Определяют плотность воздуха при температуре t_{2cp} для каждого опыта:

$$\rho_{e2} = \frac{29}{22,4} \cdot \frac{273}{t_{2cp} + 273}$$

4. Определяют теплоемкость воздуха при температуре t_{2cp} по данным таблицы для каждого опыта при помощи формулы линейного интерполирования:

температура t , °С	20	30	40	50	60	70
теплоемкость c , Дж/(кг·°С)	1,005	1,005	1,005	1,005	1,005	1,009

5. Определяют массовый расход воды:

$$G_1 = \frac{3 \cdot V}{\tau_1 + \tau_2 + \tau_3} \cdot \rho_{в1}, \text{ кг/с,}$$

где V – заданный объем заполнения мерной емкости, м³; τ – время заполнения заданного объема мерной емкости, с.

6. Определяют массовый расход воздуха:

$$G_2 = w_2 \cdot \frac{\pi \cdot d_{тр}^2}{4} \cdot \rho_{в2}, \text{ кг/с,}$$

где w_2 – скорость воздуха в трубе (поз. 8 на рисунке 9), равная 4,3 м/с; $d_{тр}$ – диаметр трубы, равный 0,145 м.

7. Определяют тепловые потоки:

- для воды:

$$Q_1 = G_1 \cdot c_1 \cdot (t_{1н} - t_{1к});$$

- для воздуха:

$$Q_2 = G_2 \cdot c_2 \cdot (t_{2н} - t_{2к});$$

8. Рассчитывают среднюю движущую силу:

$$\Delta t_{cp} = \frac{\Delta t_{\delta} - \Delta t_{\mathcal{M}}}{2,3 \cdot \lg \left(\frac{\Delta t_{\delta}}{\Delta t_{\mathcal{M}}} \right)},$$

где Δt_{δ} , $\Delta t_{\mathcal{M}}$ – наибольшая и наименьшая разности температур, получаемые при построении графика (см. рис. 10) и определяемые по формулам:

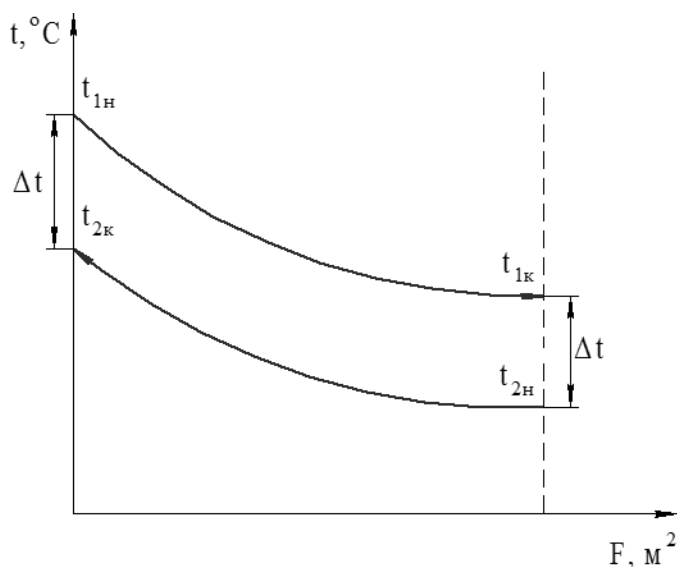


Рис. 10. Распределение температур теплоносителей

$$\Delta t_{\delta} = t_{1к} - t_{2н}$$

$$\Delta t_{\mathcal{M}} = t_{1н} - t_{2к}$$

9. Определяет коэффициент теплопередачи через тепловой поток по воде:

$$K = \frac{Q_1}{\Delta t_{cp} \cdot F},$$

где F – площадь теплопередающей поверхности, равная $0,93 \text{ м}^2$.

10. Делают выводы по проделанной работе, оформляют отчет и готовятся к защите на следующем занятии.

Варианты индивидуальных или групповых заданий

Для выполнения данной работы преподаватель может задать следующие варианты исходных значений:

Вариант	Начальная температура воды, °C	Объем заполнения мерной емкости, л	Вариант	Начальная температура воды, °C	Объем заполнения мерной емкости, л
1	40; 60	1,0	4	40; 80	1,0
2	40; 70	0,5	5	60; 80	0,5
3	50; 70	0,7	6	50; 80	0,7

Содержание отчета по лабораторной работе

Отчет должен включать в себя следующие элементы:

1. Титульный лист;
2. Цель работы;
3. Краткая теория;
4. Описание лабораторной установки с рисунком;
5. Описание методики проведения эксперимента;
6. Экспериментальные данные и их обработка;
7. Выводы по проделанной работе.

Контрольные вопросы

1. В чем заключается физический смысл коэффициента теплопередачи?
2. Как определить коэффициент теплопередачи?
3. Какие факторы влияют на процесс теплопередачи?
4. Что такое движущая сила и средняя движущая сила теплопередачи?
5. Объясните тепловой баланс процесса теплопередачи.
6. В чем отличие стационарного теплообмена от нестационарного?
7. Какие схемы движения теплоносителей Вы знаете? Назовите преимущества и недостатки каждой.
8. Какие промышленные теплоносители Вам известны? Назовите преимущества и недостатки.

Список литературы

1. Сайритдинов С.Ш. Основы гидравлики: учебник для вузов - М.: Издательство АСВ, 2014. - 386 с (доступ по интернет-ссылке <http://www.studentlibrary.ru/book/ISBN9785432300263.html>);
2. Замалеев З.Х., Посохин В.Н., Чефанов В.М. Основы гидравлики и теплотехники: учебное издание, под общей ред. проф. В.Н. Посохина – М.: АСВ, 2014. – 424 с. (доступ по интернет-ссылке <http://www.studentlibrary.ru/book/ISBN9785432300218.html>);
3. Фролов В.Ф. Лекции по курсу "Процессы и аппараты химической технологии". - 2-е изд., истр. - СПб.: ХИМИЗДАТ, 2008. - 608 с (доступ по интернет-ссылке <http://www.studentlibrary.ru/book/ISBN9785938081581.html>);
4. Тужилкин А.М. и др. Гидравлика: Учеб. пособие. - М.: Издательство АСВ, 2011. - 272 с (доступ по интернет-ссылке <http://www.studentlibrary.ru/book/ISBN9785930938074.html>).

Лабораторная работа 2. Исследование массообмена

Цель выполнения лабораторной работы

1. Определить показатели массообмена при конвективной сушке;
2. Определить коэффициент массоотдачи и поток вещества.

Порядок выполнения работы

Лабораторная работа выполняется группой из 3 – 4 студентов. Перед началом работы студенты должны усвоить технику безопасности, изложенную в инструкциях, находящихся в лаборатории, и соблюдать требования этих инструкций во время нахождения в лаборатории. В ином случае студентам не разрешается находиться в лаборатории.

Работа начинается с изучения методических рекомендаций, конструкции лабораторной установки и методики проведения экспериментов на ней. Затем студенты готовят черновик для записи экспериментальных данных, который включает в себя следующую таблицу:

Время от начала сушки, с	Масса испарившейся влаги, г
...	...

Готовность к выполнению работы оценивается по результатам беседы с преподавателем, ведущем занятия. В случае готовности к выполнению студенты получают задание от преподавателя в соответствии с вариантами, указанными в данных методических рекомендациях. В ином случае студентам не допускаются к выполнению работы.

Данная работа проводится на лабораторной установке, схема которой представлена на рис. 11.

Перед началом работы проверяется положение весов на вертикальность. Для этого необходимо, чтобы острый конец маятника 9 совпадал с острием вершины в основании весов 2 под ним. Если совпадение составляет более 2 – 3 градусов, то об этом сообщается преподавателю и неисправность устраняется. Также проверяется, чтобы тросик 3 проходил через центр отверстия в основании весов 10, в подставке и в сушильном шкафу, не касаясь стенок. В ином случае выравнивают положение весов на подставке. Кроме того, проверяют наличие термометра 5 в камере сушильного шкафа 1.

Затем включают сушильный шкаф 1 в сеть и нажимают на выключатель 6. При этом должна включиться индикаторная лампочка 8, что означает начало нагрева. В ином случае о неисправности сообщается преподавателю, и она устраняется.

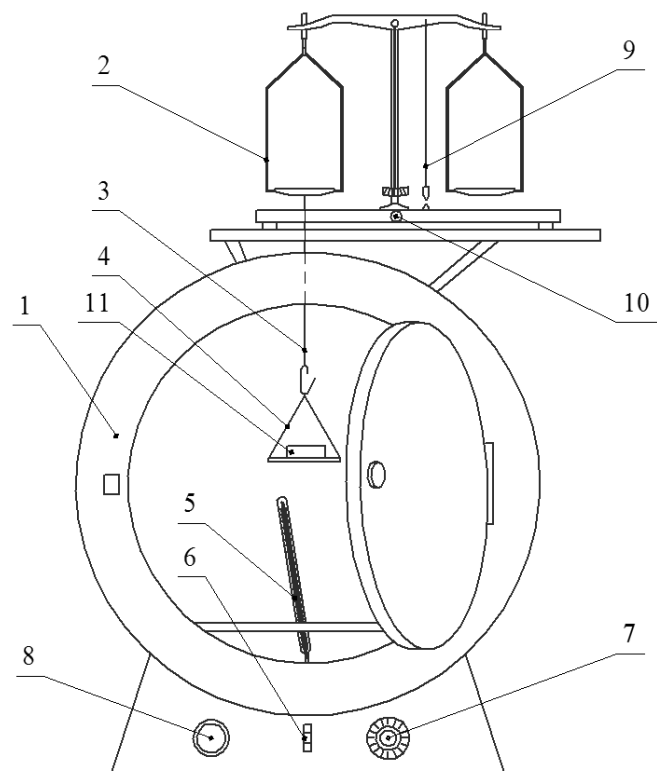


Рис. 11. Схема установки по выполнению лабораторной работы «Исследование массообмена»: 1 – сушильный шкаф; 2 – технические весы; 3 – тросик; 4 – подложка; 5 – термометр; 6 – включатель; 7 – регулятор нагрева; 8 – индикаторная лампа; 9 – балансир выверки; 10 – фиксатор; 11 – высушиваемый образец

Если установка работает исправно, то при необходимости выставляют регулятором 7 интенсивность и величину нагрева, а после примерно через каждые 5-10 минут открывают дверцу сушильного шкафа и проверяют температуру внутри камеры. В это же время поворачивают фиксатор 10, высвобождая коромысло весов, и уравнивают чаши весов, помещая на правую специальные грузики. Перед проведением эксперимента измеряют диаметр образца при помощи штангенциркуля или линейки.

Когда температура будет примерно на 10-20 °С меньше заданной преподавателем, берут образец 11, представляющий собой керамический цилиндр малой высоты, и помещают его в специальную емкость с водой таким образом, чтобы он целиком оказался в воде. Образец насыщают водой в течении 2-3 минут. Затем образец вынимают и стряхивают с него воду. После чего образец взвешивают на лабораторных весах и помещают на подложку 4, которую подвешивают на крючке тросика 3 внутри камеры сушильного шкафа 1. При этом записывают температуру внутри камеры сушильного шкафа 1. После закрытия дверцы включают секундомер и добавляют грузики на правую чашу весов 2 до выравнивания.

По мере высушивания образец 11 становится легче и весы отклоняются от равновесия. Каждый раз при отклонении весов необходимо снимать грузики с правой чаши для вы-

равнивания. Через каждые 2 минуты взвешивается общая масса снятых грузиков, которая будет равна массе влаги, испаренной из образца к этому моменту.

Эксперимент проводят до тех пор, пока в течении 6 минут весы не будут отклоняться от состояния равновесия. После этого нажимают на включатель 6 и выключают нагрев, отключают сушильный шкаф 1 от сети. Открывают дверцу и записывают температуру внутри камеры сушильного шкафа 1. При помощи тряпки осторожно снимают образец 11 с подложки 4 и взвешивают. Затем убирают все грузики и фиксируют коромысло весов при помощи фиксатора 10.

После проведения эксперимента наводят порядок на рабочем месте и сдают его преподавателю.

Затем приступают к обработке результатов эксперимента по следующей методике:

1. Рассчитывают среднюю температуру сушки:

$$t_{\text{ср}} = \frac{t_1 + t_2}{2}$$

где t_1, t_2 – температуры внутри камеры сушильного шкафа при подвешивании и снятии образца, °С.

2. Определяют начальную относительную влажность материала:

$$U_{\text{н.отн}} = \frac{m_{\text{вл}} - m_{\text{сух}}}{m_{\text{вл}}},$$

где $m_{\text{вл}}$ – масса влажного материала, равная массе образца после насыщения водой, г;
 $m_{\text{сух}}$ – масса сухого материала, равная массе высушенного образца, г.

3. Рассчитывают влажность материала для каждого замера времени (текущие влажности):

$$U_i = \frac{m_{\text{вл}} - m_{\text{исп}(i)} - m_{\text{сух}}}{m_{\text{вл}}},$$

где U_i – влажность материала для i -го измерения; $m_{\text{исп}(i)}$ – масса влаги, испарившейся к i -му измерению.

4. По полученным значениям строят кривую сушки (см. рис. 12).

5. Строят касательную к точке С, начиная с которой кривая сушки перестает прямолинейно снижаться. Определяют скорость сушки для этой точки:

$$v = \text{tg}\alpha = \frac{U'}{\tau'}$$

где α – угол наклона касательной к горизонтальной оси; U', τ' – отрезки, отсекаемые касательной на осях (см. рис. 12).

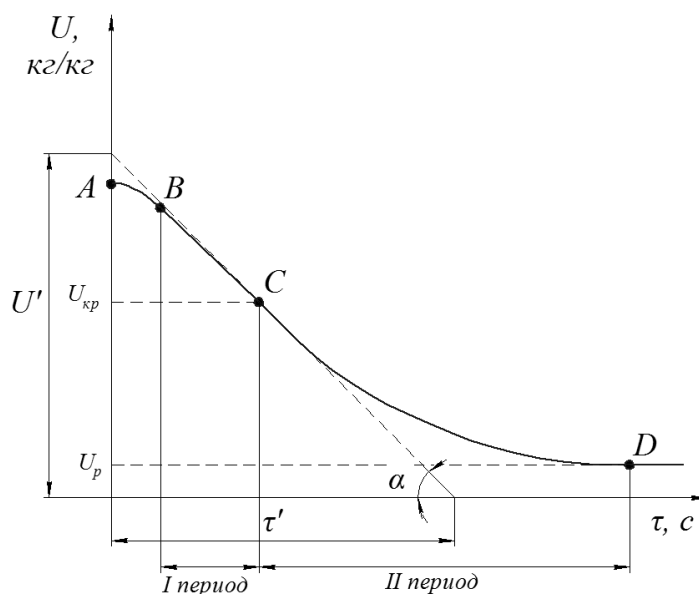


Рис. 12. Кривая сушки

6. Аналогичным образом находят скорость v' в точке В, начиная с которой кривая сушки переходит на прямолинейно снижающийся участок. Рассчитывают среднее значение скорости сушки:

$$v_{\text{cp}} = \frac{v + v'}{2}$$

7. Принимая, что сушка происходит при атмосферном давлении, рассчитывают плотность водяного пара в начале и в конце сушки:

$$\rho_{\text{н1}} = \frac{18}{22,4} \cdot \frac{273}{t_1 + 273}; \quad \rho_{\text{н2}} = \frac{18}{22,4} \cdot \frac{273}{t_2 + 273}$$

8. Рассчитывают плотность насыщенного водяного пара в начале и в конце сушки по данным следующей таблицы:

t, °C	99,1	104,2	108,7	112,7	116,3	119,6	132,9	142,9
$\rho_{\text{нп}}$, кг/м ³	0,5790	0,6865	0,7931	0,898	1,003	1,107	1,618	2,120

Для этого применяют формулу линейного интерполирования:

$$\rho_{\text{нп}} = \rho_{\text{нп1}} + \frac{\rho_{\text{нп2}} - \rho_{\text{нп1}}}{t'_2 - t'_1} (t - t'_1),$$

где t'_1 – температура, ближайшая меньшая к измеренной; t'_2 – температура, ближайшая большая к измеренной; t – измеренное значение температуры; $\rho_{\text{нп1}}$, $\rho_{\text{нп2}}$ – плотности насыщенного водяного пара при температурах t'_1 , t'_2 .

9. Определяют относительную влажность воздуха в начале и в конце сушки:

$$\varphi = \frac{p}{p_{\text{нп}}}$$

10. По диаграмме состояния влажного воздуха (см. рис. 13) определяют влагосодержание воздуха в начале и в конце сушки через значения температуры и относительной влажности воздуха.

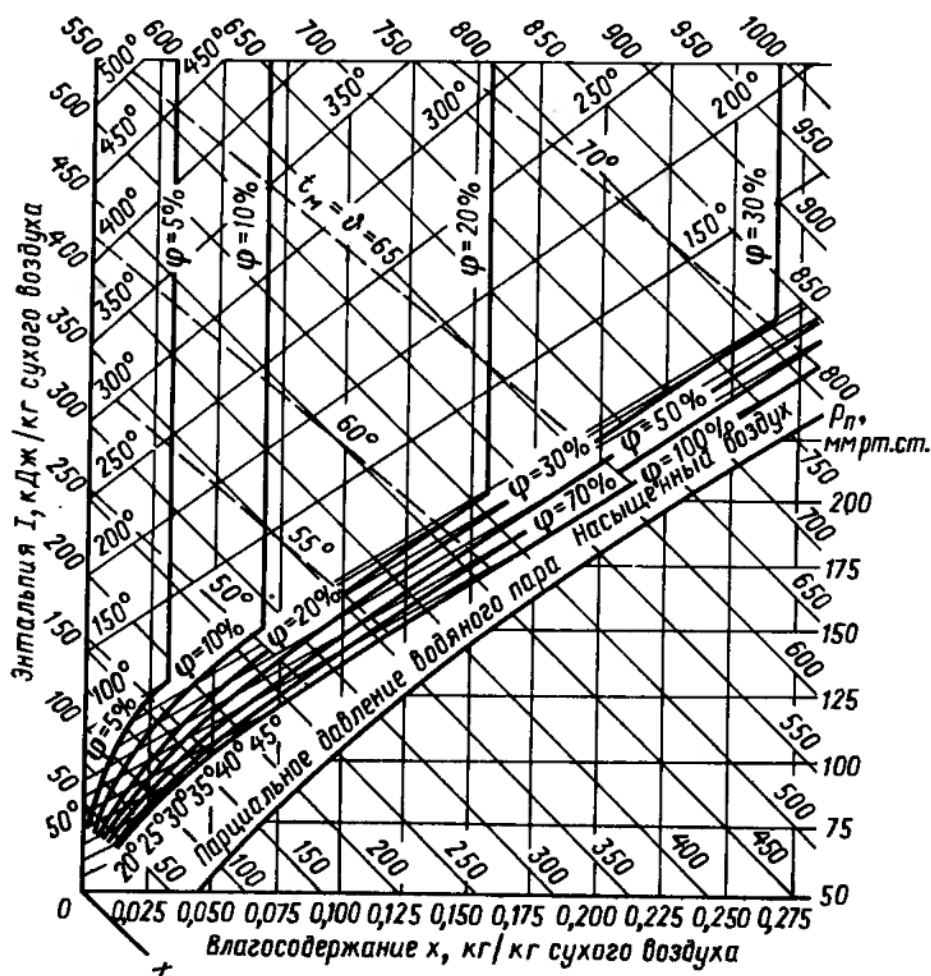


Рис. 13. Диаграмма состояния влажного воздуха

11. Рассчитывают парциальные давления водяного пара в воздухе сушильной камеры $p_{п1}$ и над поверхностью материала $p_{п2}$:

$$p_{п1} = \frac{p_0}{\frac{18}{22,4} \cdot x_1 + 1}; \quad p_{п2} = \frac{p_0}{\frac{18}{22,4} \cdot x_2 + 1}$$

12. Определяют площадь образца:

$$F = \frac{\pi \cdot d^2}{4},$$

где d – диаметр образца, м.

13. Рассчитывают удельную поверхность испарения:

$$f = \frac{F}{m_c}$$

14. Рассчитывают экспериментальное значение коэффициента массоотдачи:

$$\beta = \frac{v_{cp}}{(p_{n2} - p_{n1}) \cdot f} = \frac{v_{cp}}{\Delta p_n \cdot f}$$

15. Рассчитывают поток вещества:

$$M = \beta \cdot F \cdot \tau \cdot \Delta p_n,$$

где τ – продолжительность сушки, с.

16. Делают выводы по проделанной работе, оформляют отчет и готовятся к защите на следующем занятии.

Варианты индивидуальных или групповых заданий

Для выполнения данной работы преподаватель может задать следующие варианты исходных значений:

Вариант	Температура сушки	Вариант	Температура сушки
1	105	4	120
2	110	5	125
3	115	6	130

Содержание отчета по лабораторной работе

Отчет должен включать в себя следующие элементы:

1. Титульный лист;
2. Цель работы;
3. Краткая теория;
4. Описание лабораторной установки с рисунком;
5. Описание методики проведения эксперимента;
6. Экспериментальные данные и их обработка;
7. Выводы по проделанной работе.

Контрольные вопросы

1. Какие виды распространения вещества Вы знаете? В чем их особенности?
2. Какие закономерности, характеризуют конвективную диффузию?
3. В чем физический смысл коэффициента массоотдачи?

4. В чем особенности диффузии через непористые и капиллярно-пористые твердые тела?
5. Дайте определения величинам, характеризующим влажность материала и воздуха?
6. Для чего и как применяется диаграмма состояния влажного воздуха?
7. Что называют энтальпией? Как меняется энтальпия материал и воздуха при сушке?
8. Как на процесс сушки влияют парциальное и атмосферное давления?

Список литературы

1. Ягов В.В. Теплообмен в однофазных средах и при фазовых превращениях: учебное пособие для вузов - М.: Издательский дом МЭИ, 2014. - 542 с. (доступ по интернет-ссылке: <http://www.studentlibrary.ru/book/MPEI220.html>);

2. Фролов В.Ф. Лекции по курсу "Процессы и аппараты химической технологии". - 2-е изд., истр. - СПб.: ХИМИЗДАТ, 2008. - 608 с (доступ по интернет-ссылке <http://www.studentlibrary.ru/book/ISBN9785938081581.html>);

3. Романков П.Г., Фролов В.Ф., Флисюк О.М. Массообменные процессы химической технологии: Учеб. пособие. - СПб.: ХИМИЗДАТ, 2011. - 440 с (доступ по интернет-ссылке <http://www.studentlibrary.ru/book/ISBN9785938081949.html>).

Лабораторная работа 3. Исследование фракционной перегонки

Цель выполнения лабораторной работы

1. Изучить влияние температуры на концентрацию легколетучего компонента в кубовой жидкости и дистилляте;
2. Изучить изменение концентрации легколетучего компонента в кубовой жидкости и дистилляте по мере проведения перегонки;

Порядок выполнения работы

Лабораторная работа выполняется группой из 3 – 4 студентов. Перед началом работы студенты должны усвоить технику безопасности, изложенную в инструкциях, находящихся в лаборатории, и соблюдать требования этих инструкций во время нахождения в лаборатории. В ином случае студенты не разрешается находится в лаборатории.

Работа начинается с изучения методических рекомендаций, конструкции лабораторной установки и методики проведения экспериментов на ней. Затем студенты готовят черновик для записи экспериментальных данных, который включает в себя следующую таблицу:

Время от начала	Температура в	Пробоотборники			Масса дистиллята, г		Показатель преломления	Доля легколетучего компонента	
		№	масса пустого, г	масса с дистиллятом, г	в пробоотборнике	суммарная		В пробоотборнике	В кубе
		1							
		2							
		...							

Готовность к выполнению работы оценивается по результатам беседы с преподавателем, ведущем занятия. В случае готовности к выполнению студенты получают задание от преподавателя в соответствии с вариантами, указанными в данных методических рекомендациях. В ином случае студенты не допускаются к выполнению работы.

Данная работа проводится на лабораторной установке, схема которой представлена на рис. 14.

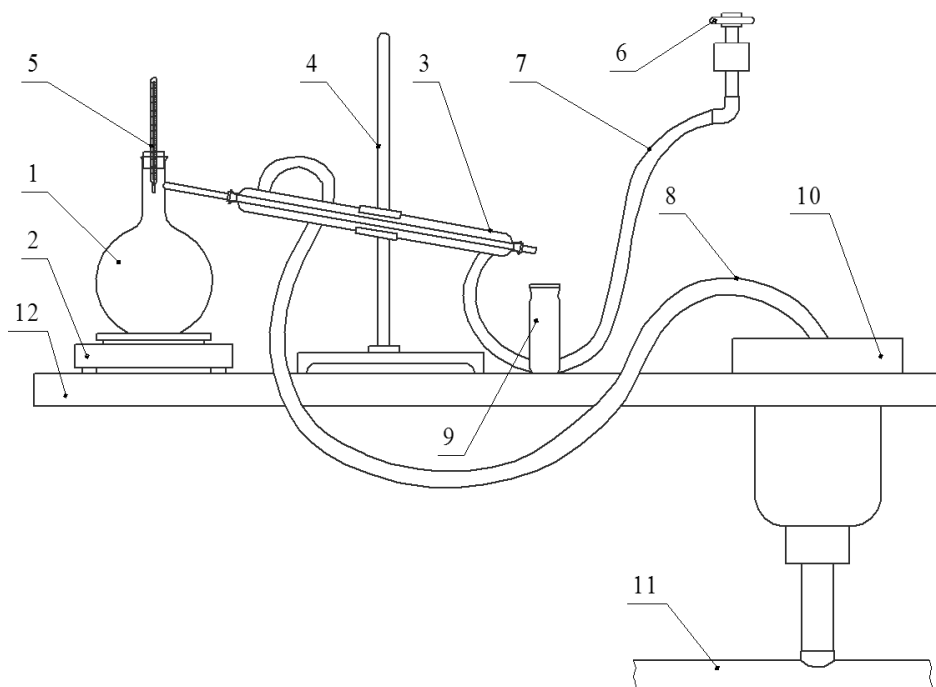


Рис. 16. Схема установки по выполнению лабораторной работы «Исследование фракционной перегонки»: 1 – перегонный куб; 2 – колбонагреватель; 3 – водяной холодильник; 4 – штатив; 5 – термометр; 6 – вентиль; 7 – подводный шланг; 8 – сливной шланг; 9 – пробоотборник; 10 – слив; 11 – канализация; 12 – лабораторный стол

Перед началом работы готовится раствор легколетучего компонента, концентрация и количество которого задается преподавателем. Приготовленный раствор заливается в перегонный куб 1. Включают рефрактометр (см. рис. 15) в сеть и проверяют его рабочее состояние. В случае неисправности о ней сообщают преподавателю, и неисправность устраняется.

Если рефрактометр исправен, то отбирают при помощи пипетки и груши несколько капель исходного раствора и помещают их на предметное стекло рефрактометра (см. рис. 15, б). Определение показателя преломления проводят по следующей методике:

После помещения каплю пробы на предварительно протертое предметное стекло закрывают камеру осветлителя и направляют свет от осветлителя через специальное стекло камеры, называемое ширмой. После этого через окуляр наблюдают за распределением осветленного и затемненного пространств (см. рис. 15, в).

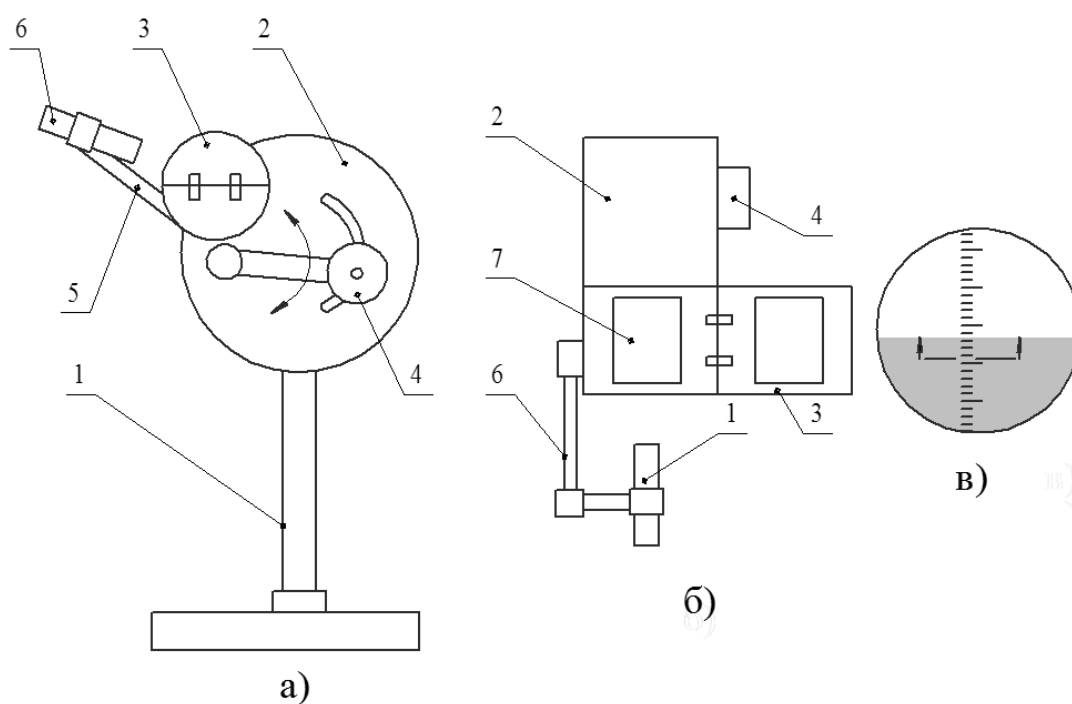


Рис. 15. Схема рефрактометра: а – общий вид; б – вид сверху; в – схема определения; 1 – основание; 2 – корпус; 3 – камера осветлителя; 4 – окуляр; 5 – шарнирный держатель осветлителя; 6 – осветлитель; 7 – предметное стекло

Перемещая окуляр вверх или вниз (показано стрелками на рис. 15, а) совмещают две черты в окуляре с границей осветленного и затемненного пространств (показано стрелками на рис. 15, в). Записывают показания, соответствующие расположению черт окуляра на градуировочной шкале рефрактометра. Таким же образом определяют показатели преломления в пробах дистиллята и кубового остатка, после каждого определения протирают предметное стекло фильтровальной бумагой.

Перед началом эксперимента проверяют чистоту пробоотборников 9 и в случае, если они грязные заменяют их. Чистые пробоотборники 9 взвешивают и записывают результат. Также проверяют, чтобы конец сливного шланга 8 находился в сливе, проверяют надежность крепления шлангов. Под выходной конец трубки перегонного куба 1 ставят первый пробоотборник 9.

После этого перегонный куб 1 помещается на колбагреватель 2 и включается нагрев. В это же время при помощи вентиля 6 начинают подачу воды в холодильник 3. Подача воды контролируется преподавателем. В случае обнаружения течи о ней сообщается преподавателю, и течь устраняется.

После этого ждут появления дистиллята в выходной трубке перегонного куба 1.

Когда дистиллят начинает капать в первый пробоотборник 9 запускают секундомер и записывают показания термометра 5. Затем термометр 5 извлекают и отбирают из куба несколько капель при помощи пипетки и груши, помещают отобранные капли на стекло рефрактометра (см. рис. 15, б) и определяют показатель преломления по указанной выше методике. После отбора пробы кубового остатка термометр 5 вновь помещают в перегонный куб 1.

После заполнения пробоотборника дистиллятом до заданного преподавателем объема он заменяется на следующий пробоотборник. Записывается время от начала эксперимента, температура в кубе и вновь отбирается проба из куба 1 для определения показателя преломления.

После заполнения пяти пробоотборников дистиллятом под выходную трубку перегонного куба 1 ставят пробоотборник для сбора остатков дистиллята, колбагреватель выключают и ожидают завершения испарения в перегонном кубе 1. После этого ждут еще 10 – 15 минут, пока все пары не сконденсируются и выключают подачу воды в холодильник 3, перекрывая вентиль 6.

Затем взвешивают пробоотборники с дистиллятом, поочередно отбирают из каждого при помощи пипетки и груши несколько капель и помещают их на предметное стекло рефрактометра. Определяют показатель преломления для каждой пробы дистиллята.

Сливают дистиллят и его остатки в отдельную емкость и отдают ее преподавателю, наводят порядок на рабочем месте и сдают его преподавателю.

Затем приступают к обработке результатов эксперимента по следующей методике:

1. Рассчитывают суммарное количество дистиллята ΣD путем сложения масс дистиллята в пробоотборниках. Таким образом для первого пробоотборника суммарная масса будет равна массе дистиллята в нем; для второго пробоотборника суммируют массу дистиллята в первом и втором пробоотборниках и т.д.

2. Рассчитывают концентрацию легколетучего компонента в пробах дистиллята x_D и кубового остатка x_W по измеренным показателям преломления n_D^{20} и данным таблицы:

x , масс %	n_D^{20}	x , масс %	n_D^{20}	x , масс %	n_D^{20}
0	1,33297	40	1,35800	85	1,36471
5	1,33616	50	1,36117	90	1,36419
10	1,33962	60	1,36328	95	1,36310
15	1,34326	70	1,36455	100	1,36130
20	1,34695	75	1,36482		
30	1,35349	80	1,36589		

Для этого применяют формулу линейного интерполирования:

$$x = x_1 + \frac{x_2 - x_1}{n_D^{20_2} - n_D^{20_1}} (n_D^{20} - n_D^{20_1}),$$

где $n_D^{20_1}$ – значение показателя преломления, ближайшее меньшее к измеренному; $n_D^{20_2}$ – значение показателя преломления, ближайшее большее к измеренному; n_D^{20} – измеренное значение показателя преломления; x_1, x_2 – значения концентрации легколетучего компонента при показателях преломления $n_D^{20_1}, n_D^{20_2}$.

3. Строят графики следующих зависимостей: $x_D = f(\Sigma D)$, $x_W = f(\Sigma D)$, $t = f(\Sigma D)$.

4. Делают выводы по проделанной работе, оформляют отчет и готовятся к защите на следующем занятии.

Варианты индивидуальных или групповых заданий

Для выполнения данной работы преподаватель может задать следующие варианты исходных значений:

Вариант	Концентрация исходного раствора, %	Степень запол- нения пробоот- борников	Вариант	Концентрация исходного раствора, %	Степень запол- нения пробоот- борников
1	60	наполовину	4	65	целиком
2	70	целиком	5	75	наполовину
3	80	наполовину	6	85	целиком

Содержание отчета по лабораторной работе

Отчет должен включать в себя следующие элементы:

1. Титульный лист;
2. Цель работы;
3. Краткая теория;
4. Описание лабораторной установки с рисунком;
5. Описание методики проведения эксперимента;
6. Экспериментальные данные и их обработка;
7. Выводы по проделанной работе.

Контрольные вопросы

1. На чем основано разделение жидких смесей перегонкой?
2. В чем отличие простой перегонки от ректификации?
3. Как изменяется состав дистиллята при фракционной перегонке и с чем это связано?
4. Как влияет давление на процесс перегонки?
5. Как можно повысить содержание легколетучего компонента в дистилляте?
6. Как формулируются законы Рауля и Дальтона?
7. Как классифицируют жидкие смеси по взаимной растворимости и по степени отклонения от закона Рауля?
8. Как строят фазовые диаграммы и диаграммы равновесия? Для чего они нужны?

Список литературы

1. Сайритдинов С.Ш. Основы гидравлики: учебник для вузов - М.: Издательство АСВ, 2014. - 386 с (доступ по интернет-ссылке <http://www.studentlibrary.ru/book/ISBN9785432300263.html>);
2. Цветков Ф.Ф., Григорьев Б.А. Тепломассообмен: учебник для вузов. – М. Издательский дом МЭИ, 2011. - 562 с. (доступ по интернет-ссылке <http://www.studentlibrary.ru/book/ISBN9785383005637.html>);
3. Романков П.Г., Фролов В.Ф., Флисюк О.М. Массообменные процессы химической технологии: Учеб. пособие. - СПб.: ХИМИЗДАТ, 2011. - 440 с (доступ по интернет-ссылке <http://www.studentlibrary.ru/book/ISBN9785938081949.html>).

Лабораторная работа 4. Ректификация

Цель выполнения лабораторной работы

1. Изучить влияние температуры на концентрацию легколетучего компонента в кубовой жидкости и дистилляте;
2. Изучить изменение концентрации легколетучего компонента в кубовой жидкости и дистилляте по мере проведения ректификации;

Порядок выполнения работы

Лабораторная работа выполняется группой из 3 – 4 студентов. Перед началом работы студенты должны усвоить технику безопасности, изложенную в инструкциях, находящихся в лаборатории, и соблюдать требования этих инструкций во время нахождения в лаборатории. В ином случае студентам не разрешается находиться в лаборатории.

Работа начинается с изучения методических рекомендаций, конструкции лабораторной установки и методики проведения экспериментов на ней. Затем студенты готовят черновик для записи экспериментальных данных, который включает в себя следующую таблицу:

Время от начала эксперимента, с	№ пробы	Температура, °С		Расход, кап		R	n_D^{20}		Доля легколетучего компонента	
		В кубе	В верхней части колонны	D	L		В кубе	В дистилляте	В кубе	В дистилляте
	1									
	...									

Примечание: пояснения к обозначениям даны в методике обработки результатов эксперимента

Готовность к выполнению работы оценивается по результатам беседы с преподавателем, ведущем занятия. В случае готовности к выполнению студенты получают задание от преподавателя в соответствии с вариантами, указанными в данных методических рекомендациях. В ином случае студенты не допускаются к выполнению работы.

Данная работы проводится на лабораторной установке, схема которой представлена на рис. 16.

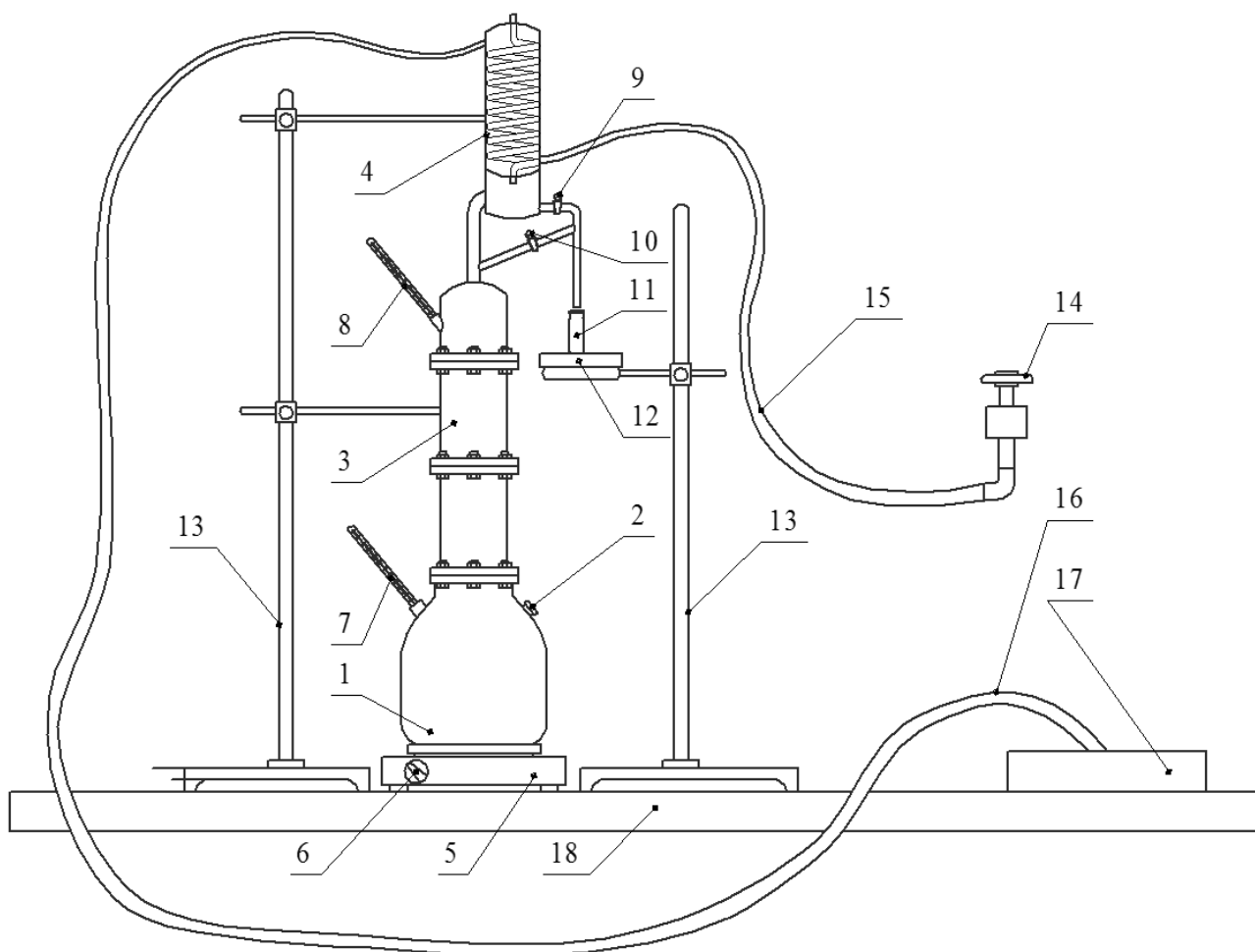


Рис. 16. Схема установки по выполнению лабораторной работы «Ректификация»: 1 – перегонный куб; 2 – патрубок; 3 – тарельчатая часть колонны; 4 – холодильник-дефлегматор; 5 – электроплитка; 6 – регулятор нагрева; 7,8 – термометры; 9,10, 14 – вентили; 11 – пробоотборник; 12 – платформа; 13 – штативы; 15 – подводящий шланг; 16 – сливной шланг; 17 – слив; 18 – лабораторный стол

Перед началом работы готовится раствор легколетучего компонента, концентрация и количество которого задается преподавателем. Приготовленный раствор заливается в перегонный куб 1 через патрубок 2. Включают рефрактометр (см. рис. 17) в сеть и проверяют его рабочее состояние. В случае неисправности о ней сообщают преподавателю, и неисправность устраняется.

Если рефрактометр исправен, то отбирают при помощи пипетки и груши несколько капель исходного раствора и помещают их на предметное стекло рефрактометра (см. рис. 15, б). Определение показателя преломления проводят методике, изложенной в указаниях к лабораторной работе № 3 «Исследование фракционной перегонки».

Перед началом эксперимента проверяют чистоту пробоотборников 11 и в случае, если они грязные заменяют их. Затем один из пробоотборников 11 ставят на платформу 11 таким образом, чтобы он располагался точно под сливной трубкой холодильника-дефлегматора 4.

Также проверяют, чтобы конец сливного шланга 16 находился в сливе 17, проверяют надежность крепления шлангов, устойчивость и надежность крепления штативов 13.

После этого включают электроплитку 5 в сеть и регулятором 6 выставляют интенсивность нагрева на максимум. Для более быстрого и эффективного нагрева накрывают куб 1 асбестовой тканью. В это же время при помощи вентиля 14 начинают подачу воды в холодильник-дефлегматор 4. Подача воды контролируется преподавателем. В случае обнаружения течи о ней сообщается преподавателю, и течь устраняется.

После этого ждут появления первых капель дистиллята на дне холодильника-нагревателя и переводят вентили 9 и 10 в положение «открыто».

Когда дистиллят начинает капать в первый пробоотборник 11 снижают интенсивность нагрева при помощи регулятора 6 до средних значений, запускают секундомер и записывают температуру в кубе по термометру 7 и в верхней части колонны по термометру 8. Затем термометр 7 извлекают и отбирают из куба несколько капель при помощи пипетки и груши, помещают отобранные капли на стекло рефрактометра (см. рис. 15, б) и определяют показатель преломления по указанной выше методике. После отбора пробы кубового остатка термометр 7 вновь помещают в куб 1. После этого выбирают студента, который будет считать капли, попадающие из холодильника-дефлегматора 4 обратно в колонну (L), студента, который будет считать капли, попадающие из холодильника-дефлегматора 4 в пробоотборник 11, а третий студент засекает 30 с, в течении которых двое первых студентов считают капли. Выполненные измерения относят к началу процесса.

После заполнения пробоотборника 11 дистиллятом до заданного преподавателем объема он заменяется на следующий пробоотборник. Два пробоотборника заполняются без проведения измерений.

После постановки на платформу 12 четвертого пробоотборника записывается время от начала эксперимента, показания термометров 7 и 8, а затем вновь отбирается проба из куба 1 для определения показателя преломления и считается количество капель L и D. Выполненные измерения относят к середине процесса.

Аналогично заполняют два пробоотборника без измерения и проводят измерения при заполнении седьмого пробоотборника и относят измерения к концу процесса.

После заполнения семи пробоотборников дистиллятом под выходную трубку холодильника дефлегматора ставят пробоотборник для сбора остатков дистиллята, электроплитку выключают и ожидают завершения подачи дистиллята. При необходимости заменяют заполнившийся пробоотборник следующим. После этого ждут еще 10 – 15 минут, пока все пары

не сконденсируются и выключают подачу воды в холодильник-дефлегматор 4, перекрывая вентиль 14.

Затем из контрольных пробоотборников (№ 1, 4, 7) отбирают при помощи пипетки и груши несколько капель и помещают их на предметное стекло рефрактометра. Определяют показатель преломления для каждой пробы дистиллята.

Сливают дистиллят и его остатки из всех пробоотборников в отдельную емкость и отдают ее преподавателю, наводят порядок на рабочем месте и сдают его преподавателю.

Затем приступают к обработке результатов эксперимента по следующей методике:

1. Рассчитывают содержание легколетучего компонента для начала, середины и конца процесса в пробах дистиллята x_D и кубового остатка x_W по измеренным показателям преломления n_D^{20} и данным таблицы:

x, масс %	n_D^{20}	x, масс %	n_D^{20}	x, масс %	n_D^{20}
0	1,33297	40	1,35800	85	1,36471
5	1,33616	50	1,36117	90	1,36419
10	1,33962	60	1,36328	95	1,36310
15	1,34326	70	1,36455	100	1,36130
20	1,34695	75	1,36482		
30	1,35349	80	1,36589		

Для этого применяют формулу линейного интерполирования:

$$x_a = x_1 + \frac{x_2 - x_1}{n_D^{20_2} - n_D^{20_1}} (n_D^{20} - n_D^{20_1}),$$

где $n_D^{20_1}$ – значение показателя преломления, ближайшее меньшее к измеренному; $n_D^{20_2}$ – значение показателя преломления, ближайшее большее к измеренному; n_D^{20} – измеренное значение показателя преломления; x_1, x_2 – значения концентрации легколетучего компонента при показателях преломления $n_D^{20_1}, n_D^{20_2}$.

2. Пересчитывают массовые проценты легколетучего компонента в мольные для начала, середины и конца процесса:

$$x_M = \frac{\frac{x_a}{M_a}}{\frac{x_a}{M_a} + \frac{100 - x_a}{M_b}},$$

где M_a – мольная масса легколетучего компонента, равная 46 г/моль; M_b – мольная масса высококипящего компонента, равная 18 г/моль.

3. Рассчитывают флегмовое число для начала, середины и конца процесса:

$$R = \frac{L}{D},$$

где L – количество капель флегмы, которые при подсчете попали обратно в колонну, кап; D – количество капель флегмы, которые при подсчете попали в пробоотборник, кап;

4. Выводят уравнение рабочей линии для верхней части колонны для начала, середины и конца процесса на основании следующего уравнения:

$$y = \frac{R}{R+1} \cdot x + \frac{x_D}{R+1} = A \cdot x + B$$

5. Строят на отдельных листах три диаграммы равновесия исследуемой системы на основании данных таблицы:

x_M , мол. %	y_M , мол. %	t , °C	x_M , мол. %	y_M , мол. %	t , °C
0,00	0,00	100,0	20,6	53,0	83,4
1,18	11,3	96,9	25,5	55,2	82,3
2,22	18,6	94,8	32,1	58,6	81,4
3,02	23,1	93,5	34,5	59,1	81,2
3,31	24,8	92,9	40,5	61,4	80,9
5,19	31,8	90,5	44,9	63,3	80,2
5,30	31,4	90,5	50,6	66,1	80,0
6,25	33,9	89,4	54,5	67,3	79,5
7,15	36,2	88,6	66,3	73,3	78,8
8,71	40,6	87,2	73,5	77,6	78,5
12,6	46,8	85,4	80,4	81,5	78,4
14,3	48,4	84,5	91,7	90,6	78,3
17,2	50,5	84,0	100,0	100,0	78,3

6. На первой диаграмме строят линию рабочих концентраций для начала процесса по следующей методике (см. рис. 17). Отмечают на горизонтальной оси содержание легколетучего компонента в исходной смеси, в дистилляте и в кубовом остатке. Затем из точки, соответствующей x_D , проводят линию до пересечения с диагональю и получают точку 1. На вертикальной оси отмечают отрезок, соответствующий значению величины B из уравнения рабочей линии и получают точку 2. Через точки 1 и 2 проводят линию – это и будет линия рабочих концентраций.

7. Определяют число теоретических ступеней изменения концентраций по фазовой диаграмме для начала процесса (см. рис. 17). Для этого из точки один проводят линию до пересечения с линией равновесия, от точки пересечения ведут линию вниз до пересечения с

линией рабочих концентраций, затем вновь ведут линию до линии равновесия. Так ведут линию, пока она не пересечет перпендикуляр, проведенный из точки, соответствующей x_w . Эти построения показаны на рис. 3 стрелками. Затем считают количество получившихся ступенек (равно 3 для рис. 17) – при этом ступеньки до перпендикуляра, соответствующего x_F , относят к верхней части колонны, а после – к нижней части.

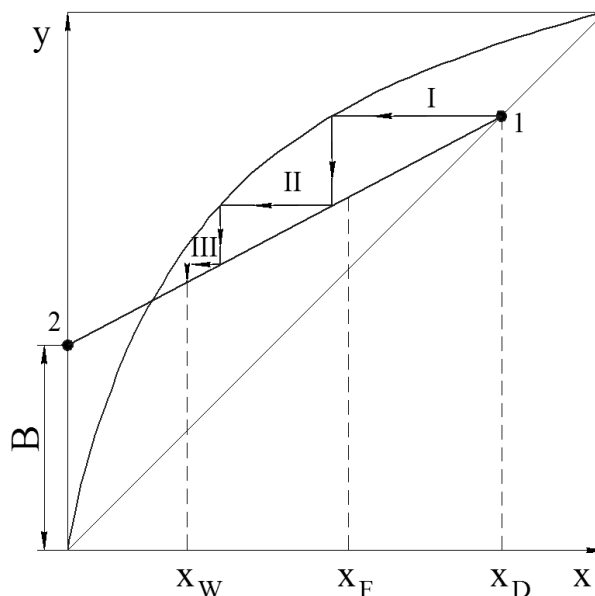


Рис. 17. Построения на диаграмме равновесия

8. Аналогичным образом проводят построения и определяют число теоретических ступеней изменения концентрации для середины и конца процесса.

9. Делают выводы по проделанной работе, оформляют отчет и готовятся к защите на следующем занятии.

Варианты индивидуальных или групповых заданий

Для выполнения данной работы преподаватель может задать следующие варианты исходных значений:

Вариант	Концентрация исходного раствора, %	Степень заполнения пробоотборников	Вариант	Концентрация исходного раствора, %	Степень заполнения пробоотборников
1	60	наполовину	4	65	целиком
2	70	целиком	5	75	наполовину
3	80	наполовину	6	85	целиком

Содержание отчета по лабораторной работе

Отчет должен включать в себя следующие элементы:

1. Титульный лист;
2. Цель работы;
3. Краткая теория;
4. Описание лабораторной установки с рисунком;
5. Описание методики проведения эксперимента;
6. Экспериментальные данные и их обработка;
7. Выводы по проделанной работе.

Контрольные вопросы

1. На чем основано разделение жидких смесей ректификацией? Как она проводится?
2. В чем отличие простой перегонки от ректификации?
3. Что называют дефлегмацией, как и для каких целей она проводится?
4. Что называют флегмовым числом, как оно определяется?
5. Что называют уравнениями рабочих линий, что они характеризуют?
6. Как определяют число теоретических ступеней изменения концентраций?
7. На чем основано равновесие в системе «жидкость - пар»?
8. Какие факторы определяют параметры ректификации и равновесие при проведении этого процесса?

Список литературы

1. Сайритдинов С.Ш. Основы гидравлики: учебник для вузов - М.: Издательство АСВ, 2014. - 386 с (доступ по интернет-ссылке <http://www.studentlibrary.ru/book/ISBN9785432300263.html>);
2. Цветков Ф.Ф., Григорьев Б.А. Тепломассообмен: учебник для вузов. – М. Издательский дом МЭИ, 2011. - 562 с. (доступ по интернет-ссылке <http://www.studentlibrary.ru/book/ISBN9785383005637.html>);
3. Романков П.Г., Фролов В.Ф., Флисюк О.М. Массообменные процессы химической технологии: Учеб. пособие. - СПб.: ХИМИЗДАТ, 2011. - 440 с (доступ по интернет-ссылке <http://www.studentlibrary.ru/book/ISBN9785938081949.html>).

Лабораторная работа 5. Конвективная сушка

Цель выполнения лабораторной работы

1. Изучение кинетики сушки в конвективной сушилке;
2. Определение продолжительности сушки экспериментальным и расчетным методами.

Порядок выполнения работы

Лабораторная работа выполняется группой из 2 – 3 студентов. Перед началом работы студенты должны усвоить технику безопасности, изложенную в инструкциях, находящихся в лаборатории, и соблюдать требования этих инструкций во время нахождения в лаборатории. В ином случае студенты не разрешается находиться в лаборатории.

Работа начинается с изучения методических рекомендаций, конструкции лабораторной установки и методики проведения экспериментов на ней. Затем студенты готовят черновик для записи экспериментальных данных, который включает в себя следующую таблицу:

Время от начала сушки, с	Масса испарившейся влаги, г
...	...

Готовность к выполнению работы оценивается по результатам беседы с преподавателем, ведущем занятия. В случае готовности к выполнению студенты получают задание от преподавателя в соответствии с вариантами, указанными в данных методических рекомендациях. В ином случае студенты не допускаются к выполнению работы.

Данная работы проводится на лабораторной установке, схема которой представлена на рис. 18.

Проверка рабочего состояния установки и методика проведения эксперимента аналогичны работе 2 «Исследование массообмена». Различие состоит в том, что в данной работе образец представляет собой прямоугольник из картона с отверстием в верхней части, при помощи которого он прикрепляется к крючку тросика 3.

После проведения эксперимента наводят порядок на рабочем месте и сдают его преподавателю.

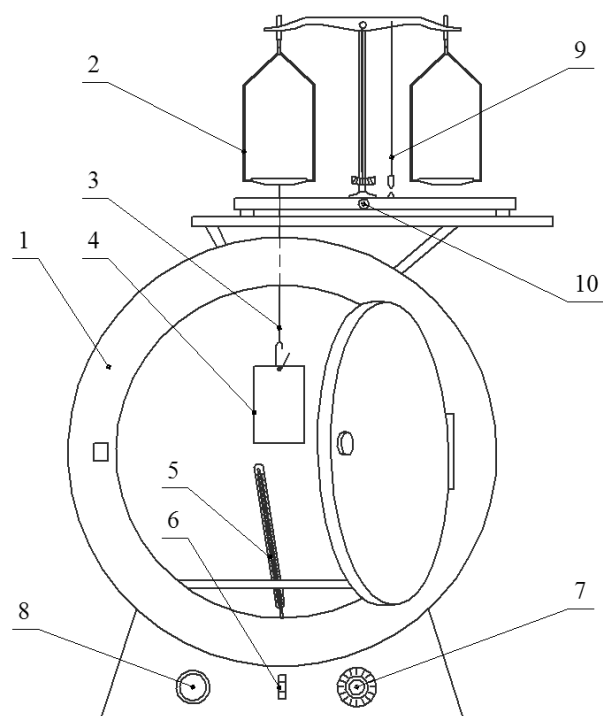


Рис. 18. Схема установки по выполнению лабораторной работы «Конвективная сушка»:
 1 – сушильный шкаф; 2 – технические весы; 3 – тросик; 4 – высушиваемый образец;
 5 – термометр; 6 – выключатель; 7 – регулятор нагрева; 8 – индикаторная лампа;
 9 – балансир выверки; 10 – фиксатор

1. Рассчитывают среднюю температуру сушки:

$$t_{\text{ср}} = \frac{t_1 + t_2}{2}$$

где t_1 , t_2 – температуры внутри камеры сушильного шкафа при подвешивании и снятии образца, °С.

2. Определяют начальную абсолютную $U_{\text{н.абс}}$ и относительную $U_{\text{н.отн}}$ влажности материала:

$$U_{\text{н.абс}} = \frac{m_{\text{вл}} - m_{\text{сух}}}{m_{\text{сух}}}; \quad U_{\text{н.отн}} = \frac{m_{\text{вл}} - m_{\text{сух}}}{m_{\text{вл}}},$$

где $m_{\text{вл}}$ – масса влажного материала, равная массе образца после насыщения водой, г;
 $m_{\text{сух}}$ – масса сухого материала, равная массе высушенного образца, г.

Дальнейший расчет ведут по виду влажности, заданному преподавателем.

3. Рассчитывают влажность материала для каждого замера времени (текущие влажности):

$$U_i = \frac{m_{\text{вл}} - m_{\text{исп}(i)} - m_{\text{сух}}}{m_{\text{сух}}} \quad \text{или} \quad U_i = \frac{m_{\text{вл}} - m_{\text{исп}(i)} - m_{\text{сух}}}{m_{\text{вл}}},$$

где U_i – влажность материала для i -го измерения; $m_{\text{исп}(i)}$ – масса влаги, испарившейся к i -му измерению.

4. По полученным значениям строят кривую сушки (см. рис. 12)

5. Строят касательную к точке С, начиная с которой кривая сушки перестает прямолинейно снижаться. Определяют скорость сушки для этой точки:

$$v = \operatorname{tg}\alpha = \frac{U'}{\tau'}$$

где α – угол наклона касательной к горизонтальной оси; U' , τ' – отрезки, отсекаемые касательной на осях (см. рис. 14).

Аналогичным образом находят скорость v' в точке В, начиная с которой кривая сушки переходит на прямолинейно снижающийся участок.

6. По значениям скоростей сушки в точках В, С и значениям начальной и конечной влажностей строят кривую скорости сушки (см. рис. 19).

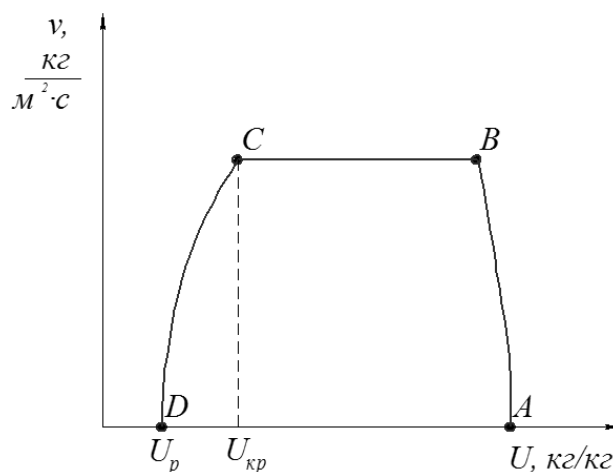


Рис. 19. Кривая скорости сушки

7. По рисункам 12 и 19 находят значения критической $U_{кр}$ и равновесной U_p влажностей материала.

8. Рассчитывают коэффициент массопередачи:

$$K_c = \frac{v_1}{U_{кр} - U_p}$$

9. Определяют расчетные продолжительности первого и второго периодов сушки:

$$\tau_1 = \frac{(U_n - U_{кр})}{v}; \quad \tau_2 = \frac{(U_{кр} - U_p)}{v} \cdot \ln\left(\frac{U_{кр} - U_p}{U_k - U_p}\right)$$

10. Определяют расчетную продолжительность сушки:

$$\tau_{\text{расч}} = \tau_1 + \tau_2$$

10. Заносят расчетные данные в таблицу:

Параметр сушки	Значение
Начальное влагосодержание U_n , кг/кг	
Критическое влагосодержание $U_{кр}$, кг/кг	
Конечное (равновесное) влагосодержание U_n , кг/кг	
Скорость сушки в 1-м периоде v , кг/($m^2 \cdot c$)	
Коэффициент массопередачи, кг/($m^2 \cdot c$)	
Экспериментальная продолжительность сушки $\tau_{эксп}$, с	
Расчетная продолжительность сушки $\tau_{расч}$, с	

11. Делают выводы по проделанной работе, оформляют отчет и готовятся к защите на следующем занятии.

Варианты индивидуальных или групповых заданий

Для выполнения данной работы преподаватель может задать следующие варианты исходных значений:

Вариант	Температура сушки	Вид влажности для расчета	Вариант	Температура сушки	Вид влажности для расчета
1	105	абсолютная	4	105	относительная
2	110	относительная	5	110	абсолютная
3	115	абсолютная	6	115	относительная

Содержание отчета по лабораторной работе

Отчет должен включать в себя следующие элементы:

1. Титульный лист;
2. Цель работы;
3. Краткая теория;
4. Описание лабораторной установки с рисунком;
5. Описание методики проведения эксперимента;
6. Экспериментальные данные и их обработка;
7. Выводы по проделанной работе.

Контрольные вопросы

1. Для каких целей проводят сушку материалов? Какими способами высушивания материалов Вы знаете?
2. Какие виды сушилок применяют для сушки различных материалов?
3. В чем особенность конвективной сушки?
4. Что является движущей силой сушки?
5. Из каких периодов состоит процесс сушки? Чем они характеризуются?
6. Как изменяется температура материала в процессе высушивания?
7. Что называют температурой мокрого термометра?
8. Можно ли высушить материал до нулевой влажности и почему?

Список литературы

1. Сайритдинов С.Ш. Основы гидравлики: учебник для вузов - М.: Издательство АСВ, 2014. - 386 с (доступ по интернет-ссылке <http://www.studentlibrary.ru/book/ISBN9785432300263.html>);
2. Цветков Ф.Ф., Григорьев Б.А. Тепломассообмен: учебник для вузов. – М. Издательский дом МЭИ, 2011. - 562 с. (доступ по интернет-ссылке <http://www.studentlibrary.ru/book/ISBN9785383005637.html>);
3. Романков П.Г., Фролов В.Ф., Флисюк О.М. Массообменные процессы химической технологии: Учеб. пособие. - СПб.: ХИМИЗДАТ, 2011. - 440 с (доступ по интернет-ссылке <http://www.studentlibrary.ru/book/ISBN9785938081949.html>).