

Министерство образования Российской Федерации
Владимирский государственный университет

Н.Н. БАРАБАНОВ В.Т. ЗЕМСКОВА

РАСЧЕТ ОДНОКОНТУРНЫХ
И МНОГОКОНТУРНЫХ
АВТОМАТИЧЕСКИХ СИСТЕМ
РЕГУЛИРОВАНИЯ НА ЭВМ

Учебное пособие

Владимир 2002

УДК 66.01-52
Б24

Рецензенты:

Доктор технических наук, профессор зав. кафедрой менеджмента
Владимирского государственного педагогического университета
Н.Г.Наянзин

Кандидат технических наук, директор научно-производственного
предприятия «Автоматика» г. Владимира
Ю.Ф.Петров

Доктор технических наук, профессор Владимирского
государственного университета
В.А.Лабутин

Печатается по решению редакционно-издательского совета
Владимирского государственного университета

Барабанов Н.Н., Земскова В.Т.

Б24 Расчет одноконтурных и многоконтурных автоматических систем
регулирования на ЭВМ: Учеб. пособие / Владим. гос. ун-т. Владимир,
2002. 52 с.

ISBN 5-89368-319-6

Учебное пособие написано в соответствии с учебной программой курса «Системы управления химико-технологическими процессами». Освещены вопросы расчета и исследования одноконтурных, каскадных и комбинированных систем автоматического регулирования с использованием частотного метода исследования. Теоретическая часть сопровождается рассмотрением конкретных примеров с использованием предлагаемых программ расчета на ЭВМ.

Приведенный в пособии материал может быть использован на практических занятиях, при курсовом и дипломном проектировании по разделу «Автоматизация производственных процессов».

Предназначено для студентов специальностей 250600 – технология переработки пластмасс и эластомеров и 250800 – химическая технология тугоплавких неметаллических и силикатных материалов.

Ил. 18. Табл. 6. Библиогр.: 3 назв.

ISBN 5-89368-319-6

УДК 66.01-52

© Владимирский государственный
университет, 2002

ВВЕДЕНИЕ

Задачами расчета автоматической системы регулирования (АСР) являются выбор структурной схемы АСР, регулятора по закону регулирования и расчет его оптимальных параметров настроек, обеспечивающих заданные значения показателей качества регулирования. Показатели качества регулирования определяются из графиков переходных процессов в замкнутой АСР и зависят от статических и динамических свойств системы в целом. В свою очередь эти свойства зависят от свойств элементов, входящих в систему регулирования.

Любая замкнутая АСР включает в себя следующие элементы:

- автоматический регулятор;
- регулируемый орган;
- датчик;
- собственно объект регулирования.

Поскольку объект регулирования есть неизменяемая часть системы, а датчики и автоматические регулирующие органы являются достаточно жесткими конструкциями (статические и динамические характеристики их считают известными по номенклатурным справочникам заводов-изготовителей), то добиться нужных значений показателей качества регулирования можно соответствующим выбором автоматического регулятора. Отсюда следует, что расчет АСР включает в себя решение следующих задач:

- изучение технологического процесса как объекта управления, т.е. определение параметров регулирования, управляющих воздействий, возмущающих воздействий и установление взаимосвязи между этими параметрами;
- определение статических и динамических характеристик объекта управления: коэффициента передачи объекта K_0 , полного времени запаздывания $\tau_{зп}$ и постоянного времени объекта управления T_0 ;
- выбор структурной схемы АСР (одноконтурная или многоконтурная);
- выбор автоматического регулятора по закону регулирования, расчет параметров настроек регулятора, обеспечивающих необходимое качество регулирования.

1. ОБЩИЕ ТЕОРЕТИЧЕСКИЕ ПОЛОЖЕНИЯ РАСЧЕТА ОДНОКОНТУРНЫХ АВТОМАТИЧЕСКИХ СИСТЕМ РЕГУЛИРОВАНИЯ

1.1. Методы идентификации объектов регулирования

Статические и динамические характеристики объекта регулирования находятся из кривой переходного процесса, которая называется *кривой разгона* [1]. Получить кривую разгона можно экспериментально или аналитически (путем решения математического описания объекта регулирования).

Аналитический метод предполагает получение математического описания объекта на основе блочного метода математического моделирования. Полученное математическое описание представляет собой систему обыкновенных дифференциальных уравнений или дифференциальных уравнений в частных производных, описывающих связь между параметрами системы. Решение этих уравнений при заданных начальных и граничных условиях и заданном внешнем воздействии (в большинстве случаев в качестве внешнего воздействия используется ступенчатый сигнал) позволит получить возникающий в объекте регулирования переходный процесс, который и называют *кривой разгона объекта*.

Экспериментальный метод основан на обработке кривой разгона, полученной с исследуемого объекта регулирования при подаче на его вход ступенчатого воздействия, при этом получают статические и динамические характеристики по различным каналам:

- управляющее воздействие → регулируемая переменная;
- возмущающее воздействие (основное) → регулируемая переменная.

Одновременно с этим обработка экспериментальной кривой разгона позволяет получить математическое описание исследуемого объекта регулирования. Определение характеристик объекта регулирования по данным экспериментальных исследований называют *идентификацией объекта регулирования*. Разработано большое число методов идентификации объектов регулирования, которые позволяют получить математическое описание объекта в виде системы дифференциальных уравнений или в виде передаточной функции и определить параметры этих математических описаний.

В данном пособии рассматривается два алгоритма обработки экспериментальной кривой разгона, которые позволяют проводить идентификацию с использованием ЭВМ.

Алгоритм определения математического описания объекта регулирования в виде системы обыкновенных дифференциальных уравнений

Рассматриваемый алгоритм позволяет определить число обыкновенных дифференциальных уравнений в системе и постоянные времени, входящие в эти уравнения.

Полученное математическое описание объекта регулирования имеет вид:

$$\left. \begin{aligned} \frac{d\varphi_1(\tau)}{d\tau} &= \frac{K_{01}}{T_{01}} u(\tau) - \frac{K_{01}}{T_{01}} \varphi_1(\tau), \\ \frac{d\varphi_j(\tau)}{d\tau} &= \frac{K_{0j}}{T_{0j}} \varphi_{j-1}(\tau) - \frac{K_{0j}}{T_{0j}} \varphi_j(\tau), j = \overline{2, N}, \end{aligned} \right\} . \quad (1)$$

В системе уравнений (1) обозначены:

$u(\tau)$ – безразмерное значение управляющего воздействия; K_{0j}, T_{0j} – коэффициенты передачи и постоянные времени объекта, N – число дифференциальных уравнений; $\varphi_j(\tau)$ – промежуточные безразмерные переменные.

Следует отметить, что в системе дифференциальных уравнений (1) имеют место следующие соотношения:

$$K_{01} = K_{02} = \dots = K_{0N}, \quad T_{01} = T_{02} = \dots = T_{0N} .$$

Для определения числа дифференциальных уравнений N и постоянных времени $T_{0j}, j=1, N$ используется метод моментов [2], в соответствии с которым экспериментальная кривая разгона обрабатывается в следующем порядке:

- размерная кривая разгона преобразуется в безразмерную форму по уравнениям

$$u(\tau) = \frac{U(\tau) - U_{\text{нач}}}{U_{\text{кон}} - U_{\text{нач}}}, \quad \varphi(\tau) = \frac{F(\tau) - F_{\text{нач}}}{F_{\text{кон}}}, \quad (2)$$

где $U(\tau), F(\tau)$ – текущие размерные значения управляющего воздействия и регулируемой переменной; $U_{\text{нач}}, F_{\text{нач}}$ – начальные размерные значения управляющего воздействия и регулируемой переменной; $U_{\text{кон}}, F_{\text{кон}}$ –

- установившиеся значения управляющего воздействия и регулируемой переменной;

- безразмерная кривая разгона $\varphi(\tau)$ преобразуется в импульсную кривую путем графического дифференцирования:

$$C_j = \frac{\varphi_{j+1} - \varphi_j}{\Delta\tau}, j = \overline{1, n-1}; \quad (3)$$

- рассчитываются начальные моменты 1-го и 2-го порядков по импульсной кривой (3) по уравнениям

$$M_1 = \frac{\sum_{j=1}^{n-1} \tau_j C_j}{\sum_{j=1}^{n-1} C_j}; \quad M_2 = \frac{\sum_{j=1}^{n-1} \tau_j^2 C_j}{\sum_{j=1}^{n-1} C_j}.$$

По найденным начальным моментам M_1 и M_2 находят:

- число дифференциальных уравнений N : $N = M_1^2 / (M_2 - M_1^2)$,

- значение постоянного времени T_{0j} : $T_{0j} = M_1 / N, j = \overline{1, N}$.

Алгоритм аппроксимации объекта регулирования моделью апериодического звена первого порядка с запаздыванием

Реальные объекты химической технологии в общем случае являются многоемкостными объектами и, следовательно, описываются дифференциальными уравнениями высоких порядков. Учитывая, что введение звена запаздывания последовательно с апериодическим звеном первого порядка эквивалентно увеличению порядка дифференциальных уравнений до бесконечно большого, представляется возможным описать любой объект регулирования этой комбинацией звеньев. Математическим описанием объекта регулирования в этом случае будет передаточная функция $W_o(p)$ вида:

$$W_o(p) = \frac{K_o e^{-p\tau_{зп}}}{T_o p + 1}, \quad (4)$$

где K_o – коэффициент передачи объекта регулирования; T_o – постоянная времени; $\tau_{зп}$ – полное время запаздывания.

Параметры, входящие в уравнение (4) $K_o, T_o, \tau_{зп}$, определяют из экспериментальной кривой разгона, представленной в безразмерной форме

(рис. 1). Следует отметить, что коэффициент передачи объекта $K_o = \frac{\varphi_{уст}}{U_{вх}}$ будет равен единице.

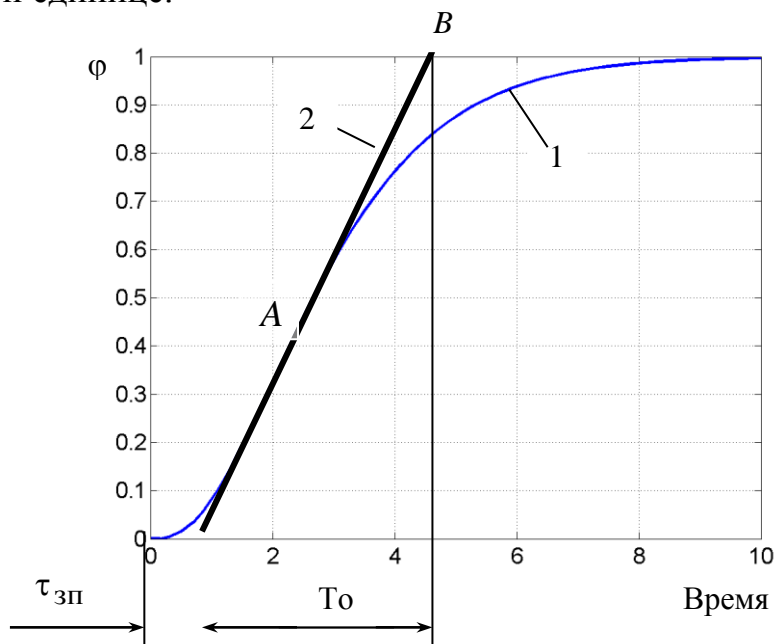


Рис.1. Оценка параметров модели апериодического звена первого порядка с запаздыванием: 1 – экспериментальная кривая разгона; 2 – кривая разгона по уравнению (6); A – точка перегиба кривой разгона; B – точка пересечения касательной, проведенной к кривой разгона в точке перегиба, с линией установившегося значения

Математическое описание объекта регулирования в виде дифференциального уравнения, соответствующего передаточной функции (4), будет иметь вид:

$$T_o \frac{d\varphi(\tau)}{d\tau} + \varphi(\tau) = K_o U(\tau - \tau_{зп}), \quad (5)$$

где $U(\tau - \tau_{зп})$ – внешнее возмущение, отличное от нуля при $\tau \geq \tau_{зп}$.

Решением этого уравнения будет:

$$\begin{cases} \varphi(\tau) = 0, & \text{при } \tau \leq \tau_{зп}, \\ \varphi(\tau) = K_o (1 - e^{-\tau/T_o}) & \text{при } \tau \geq \tau_{зп}. \end{cases} \quad (6)$$

График решения уравнения (6) показан на рис.1 (кривая 2). Из рис.1 видно, что наибольшее отклонение экспериментальных данных от расчетных наблюдается на начальном участке кривой разгона, т.е. на интервале времени запаздывания $\tau_{зп}$.

Проверка адекватности математической модели объекта регулирования

Математическая модель объекта регулирования в рамках принятых допущений является лишь аналогом реального объекта. Поэтому значения переменных, рассчитанных по модели, будут отличаться от значений, полученных на реальном объекте при тех же условиях. В соответствии с этим необходимо установить адекватность математической модели реальному процессу. Количественной оценкой адекватности модели является критерий адекватности, в качестве которого часто применяют критерий Фишера (F -критерий) [2]. При отсутствии параллельных опытов F -критерий рассчитывается через дисперсию относительно среднего значения изменяемой величины по уравнению

$$F_{\text{расч}} = \frac{S_{\text{ср}}^2}{S_{\text{ад}}^2},$$

где $S_{\text{ср}}^2$ – дисперсия относительно среднего; $S_{\text{ад}}^2$ – дисперсия адекватности.

В свою очередь, $S_{\text{ср}}^2$ и $S_{\text{ад}}^2$ находят по уравнениям

$$S_{\text{ср}}^2 = \frac{\sum_{j=1}^n (y_{\text{э}j} - \bar{y}_{\text{э}})^2}{n-1}, \quad S_{\text{ад}}^2 = \frac{\sum_{j=1}^n (y_{\text{э}j} - y_{\text{р}j})^2}{n-l},$$

где $\bar{y}_{\text{э}} = \frac{1}{n} \sum_{j=1}^n y_{\text{э}j}$, l – число искомых параметров в модели объекта;

$y_{\text{э}j}, y_{\text{р}j}$ – экспериментальное и расчетное по модели значения выходной переменной в j -м наблюдении. Критерий Фишера в этом случае показывает, во сколько раз уменьшается рассеяние относительно результата, полученного по модели, по сравнению с рассеянием относительно среднего значения наблюдаемой переменной $y_{\text{р}}$. Если расчетный критерий Фишера $F_{\text{расч}}(f_{\text{ср}}, f_{\text{ад}})$ больше табличного значения $F_{\text{табл}}(f_{\text{ср}}, f_{\text{ад}})$, найденного для заданного уровня значимости p (обычно p задают от 0,1 до 0,5 %), то полученная математическая модель считается адекватной реальному объекту.

Иногда при установлении адекватности модели пользуются более простой оценкой средней дисперсии между экспериментальными и рассчитанными по модели данными:

$$\bar{S}_{\text{ад}}^2 = \frac{1}{n} \sum_{j=1}^n (y_{\text{э}j} - y_{\text{р}j})^2 ,$$

затем находят среднеквадратичное отклонение:

$$S_{\text{ад}} = \pm \sqrt{\frac{1}{n} \sum_{j=1}^n (y_{\text{э}j} - y_{\text{р}j})^2} .$$

Если полученная среднеквадратичная погрешность по точности удовлетворяет исследователя, то разработанная математическая модель адекватна реальному процессу с точностью $\pm S_{\text{ад}}$.

1.2. Расчет оптимальных параметров настроек регуляторов

Устойчивость и запасы устойчивости автоматических систем регулирования

В теории автоматического регулирования применяется ряд методов расчета параметров настроек регуляторов, обеспечивающих устойчивость автоматических систем регулирования и заданные значения показателей качества. Некоторые имперические методы расчета изложены в работе [1]. Они являются приближенными, а найденные значения параметров при этом можно лишь считать как некоторые начальные приближения.

В данном пособии рассматривается широко распространенный частотный метод, теоретической основой которого является критерий устойчивости Найквиста. Этот метод позволяет: 1) определить на основе анализа амплитудно-фазочастотной характеристики разомкнутой АСР устойчивость замкнутой АСР; 2) рассчитать параметры настроек регуляторов, обеспечивающие заданные запасы устойчивости АСР.

Согласно критерию устойчивости Найквиста, для того чтобы замкнутая АСР была устойчива, необходимо и достаточно, чтобы годограф разомкнутой АСР при изменении частоты от нуля до бесконечности не охватывал на комплексной плоскости точку с координатами $(-1, i0)$.

Если годограф разомкнутой АСР проходит через точку $(-1, i0)$, замкнутая АСР находится на колебательной границе устойчивости (нейтральная АСР) и в системе при этом возникает колебательный переходный процесс с постоянной амплитудой колебания.

Если годограф разомкнутой АСР охватывает точку $(-1, i0)$, замкнутая АСР неустойчива. Примеры годографов разомкнутых статических и астатических АСР приведены на рис. 2.

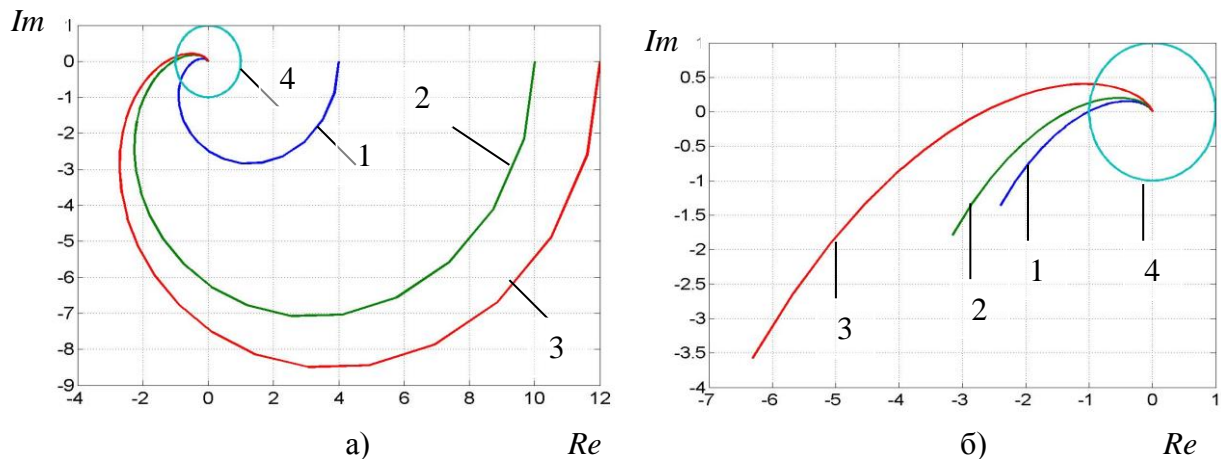


Рис.2 Годографы статических (а) и астатических (б) АСР: 1– устойчивая; 2 – нейтральная; 3 – неустойчивая; 4 – окружность единичного радиуса

Таким образом, чтобы замкнутая АСР находилась на колебательной границе устойчивости, необходимо выполнение следующего условия:

$$W_{об}(i\omega)W_p(i\omega) = -1 \quad (7)$$

где $W_{об}(i\omega)$ – амплитудно-фазочастотная характеристика эквивалентного объекта управления; $W_p(i\omega)$ – амплитудно-фазочастотная характеристика автоматического регулятора.

Из уравнения (7) можно найти амплитудно-частотную (АЧХ) и фазочастотную (ФЧХ) характеристики разомкнутой АСР и записать условия, при которых замкнутая АСР будет находиться на границе устойчивости.

Учитывая, что модуль частотной характеристики есть АЧХ, а аргумент частотной характеристики – ФЧХ, эти условия будут иметь вид:

$$|W_{об}(i\omega)||W_p(i\omega)| = 1 \quad , \quad (8)$$

$$\arg W_{об}(i\omega) + \arg W_p(i\omega) = e^{-i\pi} \quad . \quad (9)$$

Решая уравнения (8) и (9), можно найти значения параметров настроек того или иного регулятора, при которых замкнутая АСР будет находиться на границе устойчивости, т.е. годограф разомкнутой АСР будет проходить через точку с координатами $(-1, i0)$.

Однако определение устойчивости АСР для оценки автоматических систем регулирования с точки зрения их практической пригодности недостаточно. Любая АСР должна обладать определенными значениями показателей качества регулирования. Качество процесса регулирования для стабилизирующих АСР обычно оценивают по переходному процессу в устойчивой АСР при нанесении на ее вход ступенчатого управляющего воздействия.

Основными показателями качества регулирования являются: время регулирования τ_p ; максимальное перерегулирование σ_{\max} (или максимальная динамическая ошибка); статическая ошибка $\Delta_{\text{ст}}$; степень затухания ψ .

Перечисленные показатели качества регулирования находятся из графика переходного процесса в замкнутой АСР (рис. 3).

Временем регулирования τ_p называется время, в течение которого, начиная с момента приложения воздействия на систему, отклонение значений регулируемой переменной $\varphi(\tau)$ от ее установившегося значения $\varphi_{\text{уст}}$ будет больше некоторого, наперед заданного значения ε . В практике принято, что по истечении времени регулирования отклонение регулируемой величины $\varphi(\tau)$ от установившегося значения $\varphi_{\text{уст}}$ должно быть $\varepsilon \leq 5\%$. Время регулирования определяет быстродействие АСР.

Максимальным перерегулированием σ_{\max} называют отношение максимального отклонения $\Delta\varphi_{\max}$ регулируемой переменной $\varphi(\tau)$ относительно установившегося (или заданного) значения $\varphi_{\text{уст}}$ (или $\varphi_{\text{зад}}$), выраженное в процентах:

$$\sigma_{\max} = \frac{\varphi_{\max} - \varphi_{\text{уст}}}{\varphi_{\text{уст}}} 100 = \frac{A_1}{\varphi_{\text{уст}}} 100.$$

Статической ошибкой регулирования $\Delta_{\text{ст}}$ называют разность между заданным $\varphi_{\text{зад}}$ и установившемся $\varphi_{\text{уст}}$ значениями регулируемой переменной:

$$\Delta_{\text{ст}} = \varphi_{\text{зад}} - \varphi_{\text{уст}}.$$

Степенью затухания ψ называют отношение разности двух соседних амплитуд одного знака кривой переходного процесса к большей из них:

$$\psi = \frac{A_1 - A_3}{A_1} = 1 - \frac{A_3}{A_1}.$$

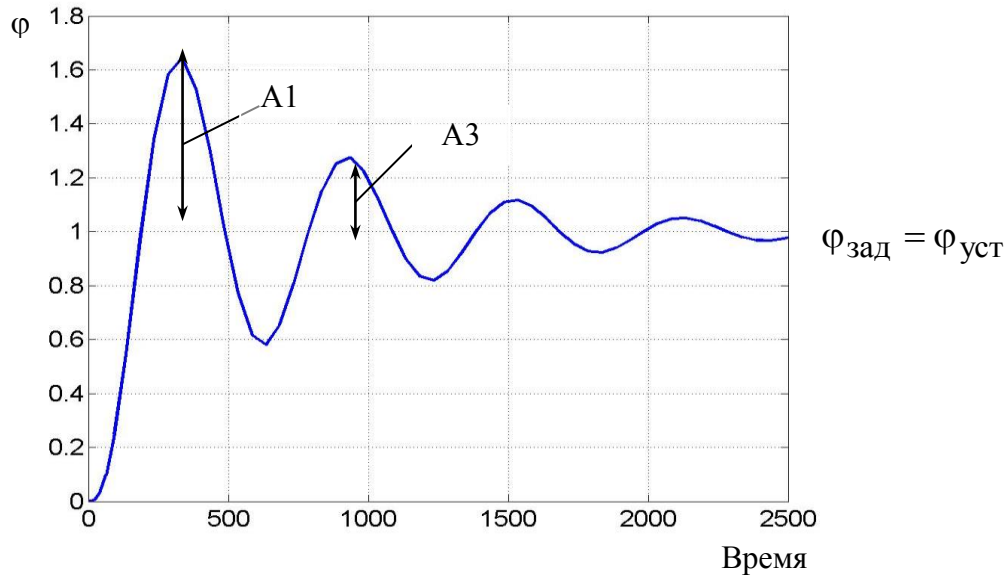


Рис. 3. К определению показателей качества регулирования

Если, например, по условиям технологии требуется, чтобы при колебательном переходном процессе амплитуда каждого последующего отклонения регулируемой переменной $\varphi(\tau)$ уменьшилась в K раз по отношению к амплитуде предыдущего отклонения ($K = \frac{A_1}{A_3}$), то степень затухания рассчитывается по уравнению: $\psi = 1 - 1/K$.

Если мы хотим получить переходный процесс таким, чтобы за время регулирования τ_p было совершено одно полуколебание с точностью $\pm 0,05 \varphi_{уст}$ (K при этом будет равно $1/0,05 = 20$), степень затухания ψ должна быть равна 0,95.

В инженерной практике принято, что рассчитанная АСР пригодна для технической эксплуатации, если степень затухания находится в пределах $0,75 \leq \psi \leq 0,9$.

Если рассчитанная амплитудно-фазовая характеристика не охватывает “опасную” точку $(-1, i0)$, но при $\theta_{раз}(\omega) = -\pi$ ее амплитуда несущественно отличается от единицы, такая теоретически устойчивая АСР может оказаться практически неустойчивой, ибо могут иметь место неточности

при составлении математического описания элементов АСР или во время работы системы могут возникнуть непредвиденные отклонения параметров элементов АСР, которые приведут к такому изменению вида амплитудно-фазочастотной характеристики, которое приведет к неустойчивости системы.

В соответствии с этим введено *понятие о запасе устойчивости АСР*. Численно запас устойчивости определяется двумя характеристиками: запасом устойчивости по модулю и запасом устойчивости по фазе.

Если при приближении вектора АФЧХ разомкнутой АСР при частоте $\omega = \omega_{\pi}$ (рис. 4) справа к точке с координатами $(-1, i0)$ устойчивая АСР приближается к колебательной границе устойчивости, то, следовательно, степень устойчивости замкнутой АСР находится в прямой зависимости от степени удаления точки пересечения АФЧХ разомкнутой АСР с отрицательной вещественной полуосью до точки с координатами $(-1, i0)$.

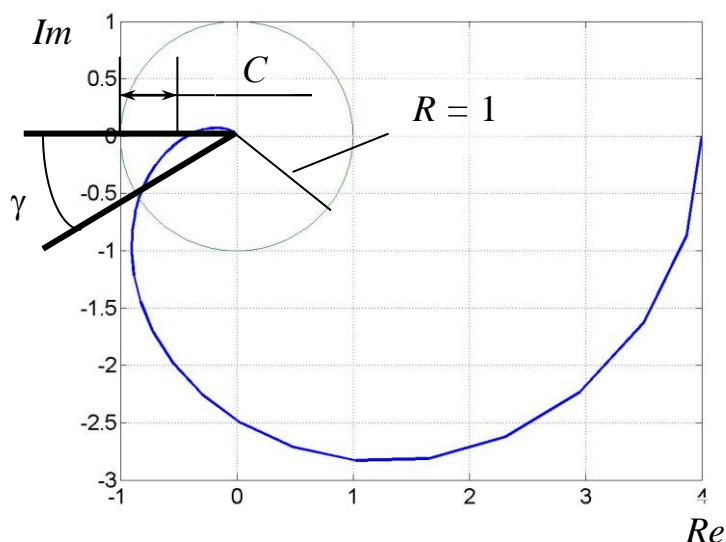


Рис. 4. Определение запаса устойчивости по модулю C и по фазе γ

Расстояние от точки пересечения АФЧХ разомкнутой АСР с отрицательной вещественной полуосью (см. рис. 4) до точки с координатами $(-1, i0)$ называют *запасом устойчивости по модулю C* .

Угол γ , образованный вещественной отрицательной полуосью Re и лучем, проведенным из начала координат через точку пересечения АФЧХ разомкнутой АСР с окружностью единичного радиуса ($R = 1$), имеющий центр в начале координат называется *запасом устойчивости по фазе*.

Запас устойчивости по модулю C показывает, насколько может измениться модуль АФЧХ разомкнутой АСР для выхода замкнутой АСР на границу устойчивости при неизменных фазовых соотношениях.

Под *возмущающими воздействиями по модулю* понимаются воздействия, вызывающие увеличение коэффициента передачи разомкнутой АСР без изменения фазы вектора АФЧХ на всех частотах.

Под *возмущающими воздействиями по фазе* понимаются воздействия, вызывающие увеличение фазы векторов АФЧХ пропорционально их частоте без изменения их модуля.

Для обеспечения заданного запаса устойчивости замкнутой АСР по модулю C необходимо, чтобы годограф разомкнутой АСР пересекал вещественную отрицательную полуось Re на расстоянии $C^{\text{зад}}$ от точки с координатами $(-1, i0)$ справа от нее.

Таким образом, если известна амплитудно-фазочастотная характеристика разомкнутой АСР $W_{\text{раз}}(i\omega_{\pi})$, то условие обеспечения заданного запаса устойчивости по модулю $C^{\text{зад}}$ запишется так:

$$\arg W_{\text{раз}}(i\omega_{\pi}) = -\pi, \quad (10)$$

$$|W_{\text{раз}}(i\omega)| = 1 - C^{\text{зад}}, \quad (11)$$

где $\arg W_{\text{раз}}(i\omega_{\pi})$ – фазочастотная характеристика (ФЧХ) разомкнутой АСР; $|W_{\text{раз}}(i\omega)|$ – амплитудно-частотная характеристика разомкнутой АСР.

Условия обеспечения заданного запаса по фазе $\gamma^{\text{зад}}$ запишется в виде:

$$\arg W_{\text{раз}}(i\omega) = -\pi + \gamma^{\text{зад}}, \quad (12)$$

$$|W_{\text{раз}}(i\omega)| = 1. \quad (13)$$

Если требуется, чтобы замкнутая АСР имела заданные запасы устойчивости по модулю $C^{\text{зад}}$ и по фазе $\gamma^{\text{зад}}$ должны выполняться следующие условия:

$$\arg W_{\text{раз}}(i\omega) = -\pi + \gamma^{\text{зад}}, \quad (14)$$

$$|W_{\text{раз}}(i\omega)| = 1 - C^{\text{зад}}. \quad (15)$$

Таким образом, приведенные выше соотношения (10 - 15) позволяют рассчитать параметры настроек выбранных автоматических регуляторов, которые обеспечат замкнутой АСР необходимые запасы устойчивости. Эти алгоритмы расчета реализованы в Фортран-программах, которые будут рассмотрены ниже.

Расчет параметров настроек автоматических регуляторов на основе расширенных частотных характеристик

Расчитанная АСР на заданные запасы устойчивости может не удовлетворять требованиям по показателям качества регулирования. Поэтому, имея массив расчетных значений параметров настроек регуляторов, необходимо выбрать из этого массива такие значения, которые придают замкнутой АСР требуемые значения показателей качества регулирования.

Применение метода “расширенных” частотных характеристик разомкнутой АСР для расчета параметров настроек регуляторов частично устраняет указанный выше недостаток, т.е. позволяет рассчитать такие их значения, которые обеспечат заданную степень затухания ψ в замкнутой АСР. Степень затухания ψ – один из основных показателей качества регулирования.

Если обычная частотная характеристика элемента АСР или АСР в целом отображает их свойства при подаче на вход синусоидального сигнала с постоянной амплитудой колебания в виде

$$X_{\text{ВХ}}(\tau) = A_{\text{ВХ}} \sin \omega\tau = A_{\text{ВЫХ}} \exp(i\omega\tau),$$

то “расширенная” частотная характеристика отражает свойства этих элементов при подаче на вход их синусоидального сигнала с затухающей амплитудой:

$$X_{\text{ВХ}}(\tau) = A_{\text{ВХ}} \exp(-m\omega\tau) \sin(i\omega\tau),$$

где m – степень колебательности; ω – круговая частота колебаний; τ – текущее время; $i = \sqrt{-1}$.

Степень колебательности m характеризует затухание переходного процесса и количественно связана со степенью затухания ψ соотношением

$$\psi = 1 - \frac{A_{\text{ВЫХ}2}}{A_{\text{ВЫХ}1}} = 1 - \frac{A_{\text{ВХ}} \exp[-m(\omega\tau + 2\pi)]}{A_{\text{ВХ}} \exp(-m\omega\tau)} = 1 - \exp(-2\pi m). \quad (16)$$

Различным значениям степени колебательности m соответствуют следующие значения степени затухания ψ , расчитанные по уравнению (16) и представленные в табл. 1.

Таблица 1

Значения степени колебательности m и степени затухания ψ

m	0	0,141	0,221	0,366	0,478
ψ	0	0,6	0,75	0,9	0,95

Технически пригодной для промышленной эксплуатации считается такая АСР, в которой степень затухания ψ находится в диапазоне $0,75 \leq \psi \leq 0,9$, что соответствует изменению степени колебательности m в диапазоне $0,221 \leq m \leq 0,366$. При таких значениях ψ (или m) переходный процесс в замкнутой АСР затухает через три или два колебания.

Расширенные частотные характеристики получают аналитически из передаточных функций элементов АСР заменой оператора Лапласа p на комплексную переменную $-m\omega + i\omega$. Отметим при этом, что обычные частотные характеристики так же получают по передаточным функциям путем замены оператора Лапласа p на $i\omega$.

Расширенную частотную характеристику элемента АСР будем обозначать $W(m, i\omega)$.

Расширенными такие характеристики называются потому, что они как бы расширены по отношению к обычным частотным характеристикам. Качественное сравнение этих характеристик приведено на рис. 5.

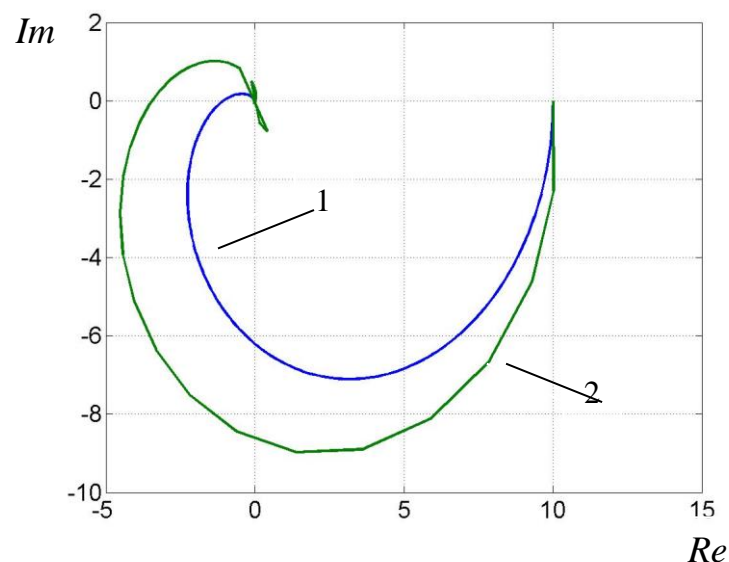


Рис. 5. Амплитудно-фазочастотные характеристики объекта регулирования с самовыравниванием: 1 – обычная; 2 – расширенная

Аналогично приведенному выше уравнению (7), описывающему нахождение замкнутой АСР на колебательной границе устойчивости, запишем условие для получения заданной степени колебательности m , а следовательно, определенной степени затухания ψ в виде

$$W_{\text{раз}}(m, i\omega) = W_{\text{об}}(m, i\omega)W_p(m, i\omega) = -1. \quad (17)$$

Таким образом, чтобы замкнутая АСР, рассчитанная на основе расширенных частотных характеристик при заданной степени колебательности m , находилась как бы на колебательной границе устойчивости, необ-

ходимо, чтобы модуль АФЧХ разомкнутой АСР был равен единице, а аргумент ее был равен $-\pi$, т.е. выполнялись условия:

$$A_{\text{раз}}(m, \omega) = |W_{\text{раз}}(m, i\omega)| = 1, \quad (18)$$

$$\theta_{\text{раз}}(m, \omega) = \arg W_{\text{раз}}(m, i\omega) = -\pi. \quad (19)$$

Уравнения (18, 19) используются для расчета параметров настроек регуляторов, обеспечивающих в замкнутой АСР заданную степень колебательности $m = m_{\text{зад}}$, а следовательно, заданную степень затухания $\Psi = \Psi_{\text{зад}}$.

Расширенные амплитудно- и фазочастотные характеристики (АЧХ и ФЧХ) разомкнутой АСР находятся по передаточной функции системы, заменяя в последней оператор p на комплексную переменную $(-m\omega + i\omega)$.

Найдем расширенные АЧХ и ФЧХ для основных типов регуляторов (П, ПИ, ПД, ПИД).

Передаточная функция ПИД-регулятора $W_p(p)$ имеет вид:

$$W_p(p) = K_p \left(1 + \frac{1}{T_{\text{и}} p} + T_{\text{д}} p \right), \quad (20)$$

где K_p – коэффициент усиления регулятора; $T_{\text{и}}$ – время изодрома регулятора; $T_{\text{д}}$ – постоянная дифференцирования, или время предварения регулятора.

Заменим в уравнении (20) оператор p на $-m\omega + i\omega$, получим расширенную АФЧХ ПИД-регулятора:

$$W_p(m, i\omega) = K_p \left[1 + \frac{1}{(-m\omega + i\omega)T_{\text{и}}} + (-m\omega + i\omega)T_{\text{д}} \right]. \quad (21)$$

Преобразуем уравнение (21) к виду

$$W_p(m, i\omega) = K_p \left[\left(1 - \frac{m}{\omega(m^2 + 1)T_{\text{и}}} - T_{\text{д}}m\omega \right) + i \left(\omega T_{\text{д}} - \frac{1}{\omega(m^2 + 1)T_{\text{и}}} \right) \right]. \quad (22)$$

Из уравнения (22) найдем АЧХ $A_p(m, \omega)$ и ФЧХ $\theta_p(m, \omega)$:

$$\begin{aligned} A_p(m, \omega) &= |W_p(m, i\omega)| = \\ &= K_p \sqrt{\left(1 - \frac{m}{\omega(m^2 + 1)T_{\text{и}}} - T_{\text{д}}m\omega \right)^2 + \left(\omega T_{\text{д}} - \frac{1}{\omega(m^2 + 1)T_{\text{и}}} \right)^2}, \quad (23) \end{aligned}$$

$$\theta_p(m, \omega) = \arg W_p(m, \omega) = \operatorname{arctg} \frac{\omega T_d - \frac{1}{\omega(m^2 + 1)T_i}}{1 - \frac{m}{\omega(m^2 + 1)T_i} - T_d m \omega}. \quad (24)$$

Из уравнений (23, 24) можно найти АЧХ и ФЧХ для П-, ПД- и ПИ-регуляторов.

Для П-регулятора в уравнениях (23, 24) положим $T_d = 0$ и $T_i = \infty$, при этом получим

$$A_p(m, \omega) = K_p; \quad \theta_p(m, \omega) = 0. \quad (25)$$

Для ПД-регулятора в уравнениях (23, 24) положим $T_i = \infty$, получим

$$A_p(m, \omega) = K_p \sqrt{(1 - T_d m \omega)^2 + (\omega T_d)^2}, \quad (26)$$

$$\theta_p(m, \omega) = \operatorname{arctg} \frac{\omega T_d}{1 - T_d m \omega}. \quad (27)$$

Для ПИ-регулятора в уравнениях (23, 24) положим $T_d = 0$, получим

$$A_p(m, \omega) = K_p \sqrt{\left(1 - \frac{m}{\omega(m^2 + 1)T_i}\right)^2 + \left(\frac{1}{\omega(m^2 + 1)T_i}\right)^2}, \quad (28)$$

$$\theta_p(m, \omega) = \operatorname{arctg} \frac{1}{\frac{\omega(m^2 + 1)T_i}{1 - \frac{m}{\omega(m^2 + 1)T_i}}}. \quad (29)$$

Если в уравнениях (23 – 29) положить $m = 0$, то получим нерасширенные частотные характеристики регуляторов $A_p(\omega)$ и $\theta_p(\omega)$, которые приведены в табл. 2. Зная расширенные частотные характеристики регулятора $A_p(m, \omega)$, $\theta_p(m, \omega)$ и объекта регулирования $A_o(m, \omega)$, $\theta_o(m, \omega)$ и учитывая, что регулятор и объект регулирования в разомкнутой АСР соединены последовательно, расширенные частотные характеристики разомкнутой АСР $A_{\text{раз}}(m, \omega)$ и $\theta_{\text{раз}}(m, \omega)$ будут иметь вид:

$$A_{\text{раз}}(m, \omega) = A_p(m, \omega) A_o(m, \omega), \quad (30)$$

$$\theta_{\text{раз}}(m, \omega) = \theta_p(m, \omega) + \theta_o(m, \omega). \quad (31)$$

Обычные нерасширенные частотные характеристики регуляторов

Закон регулирования	Передаточная функция регулятора $W_p(p)$	АФЧХ регулятора $W_p(i\omega)$	АЧХ регулятора $A_p(\omega)$	ФЧХ регулятора $\theta_p(\omega)$
ПИД	$K_p(1 + \frac{1}{T_{и}p} + T_{д}p)$	$K_p[1 + i(\omega T_{д} - \frac{1}{\omega T_{и}})]$	$K_p \sqrt{1 + A^2}$, где $A = \omega T_{д} - 1/(\omega T_{и})$	$\arctg(A)$
ПИ	$K_p(1 + \frac{1}{T_{и}p})$	$K_p(1 - i \frac{1}{\omega T_{и}})$	$K_p \sqrt{1 + \frac{1}{(T_{и}\omega)^2}}$	$-\arctg(\frac{1}{T_{и}\omega})$
ПД	$K_p(1 + T_{д}p)$	$K_p(1 + i\omega T_{д})$	$K_p \sqrt{1 + (\omega T_{д})^2}$	$\arctg(\omega T_{д})$
П	K_p	K_p	K_p	0

Подставляя уравнения (30, 31) в уравнения (18, 19), получим систему нелинейных алгебраических уравнений вида:

$$A_p(m, \omega)A_o(m, \omega) = 1, \quad (32)$$

$$\theta_p(m, \omega) + \theta_o(m, \omega) = -\pi, \quad (33)$$

которая используется для расчета параметров настроек регуляторов, обеспечивающих в замкнутой АСР заданную степень колебательности $m = m_{зад}$.

Например, для объекта управления с передаточной функцией вида

$$W_o(p) = \frac{K_o}{(T_{o1}p + 1)(T_{o2}p + 1)(T_{o3}p + 1)}, \quad (34)$$

найдем расширенные частотные характеристики. Для этого в уравнении (34) оператор p заменим на $-m\omega + i\omega$, получим уравнение для расширенной амплитудно-фазочастотной характеристики:

$$W_o(m, i\omega) = \frac{K_o}{\left[1 + (-m\omega + i\omega)T_{o1}\right] \left[1 + (-m\omega + i\omega)T_{o2}\right] \left[1 + (-m\omega + i\omega)T_{o3}\right]}. \quad (35)$$

Из уравнения (35) найдем модуль $|W_o(m, i\omega)|$ и аргумент $\arg W_o(m, i\omega)$, т.е. расширенные амплитудно-частотную $A_o(m, \omega)$ и фазочастотную $\theta_o(m, \omega)$ характеристики:

$$A_o(m, \omega) = \frac{K_o}{\sqrt{(1 - m\omega T_{o1})^2 + (\omega T_{o1})^2} \sqrt{(1 - m\omega T_{o2})^2 + (\omega T_{o2})^2}} * \frac{1}{\sqrt{(1 - m\omega T_{o3})^2 + (\omega T_{o3})^2}}, \quad (36)$$

$$\theta_o(m, \omega) = -\arctg \frac{\omega T_{o1}}{1 - m\omega T_{o1}} - \arctg \frac{\omega T_{o2}}{1 - m\omega T_{o2}} - \arctg \frac{\omega T_{o3}}{1 - m\omega T_{o3}}. \quad (37)$$

Если для управления таким объектом применяется ПИ-регулятор, то в уравнения (32, 33) необходимо подставить уравнения (28, 29, 36, 37), тогда получим

$$\frac{K_o}{\prod_{j=1}^3 \sqrt{(1 - m\omega T_{oj})^2 + (\omega T_{oj})^2}} K_p \sqrt{\left(1 - \frac{m}{T_{и}(m^2 + 1)}\right)^2 + \left(\frac{1}{T_{и}(m^2 + 1)\omega}\right)^2} = 1. \quad (38)$$

$$-\sum_{j=1}^3 \arctg \frac{\omega T_{oj}}{1 - m\omega T_{oj}} - \arctg \frac{\frac{1}{T_{и}(m^2 + 1)\omega}}{1 - \frac{m}{T_{и}(m^2 + 1)}} = -\pi. \quad (39)$$

В системе алгебраических уравнений (38, 39) имеются три неизвестные: коэффициент усиления регулятора K_p , время изодрома $T_{и}$ и частота $\omega = \omega_{\pi}$, при которой фазочастотная характеристика будет иметь значение π . Данная система будет иметь множество решений. В этом случае алгоритм решения системы уравнений (38, 39) может быть следующим.

1. Задаются степень колебательности $m = m_{\text{зад}}$ и значение времени изодрома $T_{и}$ из реальной области значений конкретного типа регулятора (например, для пневматического ПИ-регулятора типа ПР3.21 время изодрома находится в интервале от 0,05 мин до бесконечности).

2. Из уравнения (39) находим частоту ω_{π} , при которой выполняются условия (39).

3. Найденное значение $\omega = \omega_{\pi}$ и значение $T_{и}$ подставляется в уравнение (38), из которого находят коэффициент усиления регулятора K_p .

4. Далее расчет повторяется при другом значении $T_{и}$.

Таким образом, одну и ту же степень колебательности можно получить при различных сочетаниях значений параметров K_p и $T_{и}$. При этом другие показатели качества регулирования (максимальная динамическая ошибка, время регулирования и др.) могут быть различными. Поэтому для выбора оптимальных значений параметров настроек регулятора необходимо рассчитать переходные процессы в замкнутой АСР с различными значениями параметров настройки. По полученным переходным процессам выбрать такие значения параметров настройки регулятора, которые обеспечивают заданные значения других показателей качества регулирования (время регулирования, динамическая ошибка).

На основании проведенных расчетов можно построить характерные кривые настройки, обеспечивающие процессы регулирования с одинаковой степенью колебательности. На рис. 6. показаны эти кривые. На оси абсцисс откладываются значения коэффициента усиления регулятора K_p , а по оси ординат значения $K_p/T_{и}$.

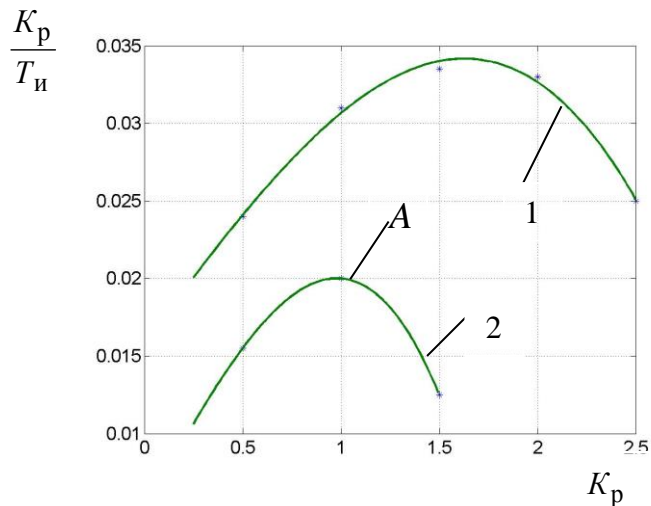


Рис. 6. Плоскость параметров настроек ПИ-регулятора, обеспечивающих равную степень колебательности: 1— степень колебательности равна 0,2; 2 — степень колебательности равна 0,4

Из рис. 6 видно, что одну и ту же степень колебательности процесса m можно получить при различных сочетаниях K_p и T_i . Оптимальной настройке соответствует зона на правой ветви кривой равной степени колебательности вблизи ее вершины (точка А на рис. 6). Начальная точка кривой (при $K_p/T_i = 0$) будет определять настройку П-регулятора.

2. ПРИМЕРЫ РАСЧЕТА ОДНОКОНТУРНЫХ АВТОМАТИЧЕСКИХ СИСТЕМ РЕГУЛИРОВАНИЯ

2.1. Получение математического описания объекта регулирования на основе обработки экспериментальной кривой разгона

Как было сказано выше, обработав экспериментальную кривую разгона на ЭВМ, можно получить два вида математического описания объекта регулирования (ОР): в виде системы дифференциальных уравнений (1) и в виде последовательного соединения апериодического звена первого порядка и звена запаздывания, уравнение (5).

По полученным математическим описаниям необходимо рассчитать и построить частотные характеристики ОР.

Исходные данные: экспериментальная кривая разгона ОР по каналу регулируемая переменная - управляющее воздействие $u(\tau)$.

Пример.

Экспериментальные значения регулируемой переменной снимаются через равные интервалы времени. Объектом регулирования является электрокалорифер, регулируемой переменной – температура воздуха на выходе, регулирующим воздействием – ток, протекающий по электронагревателю.

Для обработки экспериментальных данных воспользуемся программой *GURVZAP.EXE*. Входными данными в программу являются: число экспериментальных точек N ; интервал замера регулируемой переменной ДДТ; значения регулируемой переменной в различные моменты времени (через интервал ДДТ).

В рассматриваемом примере $N = 51$, ДДТ = 2 мин, значения регулируемой переменной (температуры) приведены в табл.3.

Выходными данными программы GURVZAP.EXE являются: число дифференциальных уравнений M и постоянные времени в этих уравнениях TSR ; динамические характеристики объекта регулирования: полное время запаздывания TZP , постоянная времени объекта регулирования T_0 ; средние дисперсии адекватности при аппроксимации ОР системой M дифференциальных уравнений и апериодическим звеном 1-го порядка с запаздыванием; графики сопоставления экспериментальных данных с расчетными значениями на основе полученных математических моделей.

Таблица 3

Экспериментальные данные при снятии кривой разгона

N	τ , мин	T , °C	N	τ , мин	T , °C	N	τ , мин	T , °C
1	0	20	18	34	73,4	35	68	96,5
2	2	20,1	19	36	76,1	36	70	96,9
3	4	20,8	20	38	78,6	37	72	97,3
4	6	22,3	21	40	80,9	38	74	97,6
5	8	24,6	22	42	82,9	39	76	97,9
6	10	27,6	23	44	84,8	40	78	98,1
7	12	31,1	24	46	86,5	41	80	98,4
8	14	35	25	48	88	42	82	98,6
9	16	39,2	26	50	89,3	43	84	98,7
10	18	43,5	27	52	90,5	44	86	98,9
11	20	47,8	28	54	91,6	45	88	99
12	22	52	29	56	92,6	46	90	99,1
13	24	56,1	30	58	93,4	47	92	99,2
14	26	60	31	60	94,2	48	94	99,3
15	28	63,7	32	62	94,9	49	96	99,4
16	30	67,2	33	64	95,5	50	98	99,5
17	32	70,4	34	66	96	51	100	99,6

На основании обработки экспериментальной кривой разгона получены математические описания:

1) в виде системы трех дифференциальных уравнений 1-го порядка с постоянными времени $T_{01} = T_{02} = T_{03} = 10,16$ мин, которая имеет следующий вид:

$$\left\{ \begin{array}{l} \frac{d\varphi_1(\tau)}{d\tau} = \frac{1}{T_{o1}} u(\tau) - \frac{1}{T_{o1}} \varphi_1(\tau), \\ \frac{d\varphi_2(\tau)}{d\tau} = \frac{1}{T_{o2}} \varphi_1(\tau) - \frac{1}{T_{o2}} \varphi_2(\tau), \\ \frac{d\varphi_{\text{ВЫХ}}(\tau)}{d\tau} = \frac{1}{T_{o3}} \varphi_2(\tau) - \frac{1}{T_{o3}} \varphi_{\text{ВЫХ}}(\tau), \end{array} \right. \quad (40)$$

где $u(\tau)$ – управляющее воздействие в безразмерной форме; $\varphi_1(\tau)$, $\varphi_2(\tau)$ – промежуточные переменные; $\varphi_{\text{ВЫХ}}(\tau)$ – регулируемая переменная в безразмерной форме.

2) в виде последовательно соединенных апериодического звена 1-го порядка с постоянной времени $T_o = 37,06$ мин и звена запаздывания с $\tau_{зп} = 7,06$ мин.

$$T_o \frac{d\varphi_{\text{ВЫХ}}(\tau)}{d\tau} + \varphi_{\text{ВЫХ}}(\tau) = u(\tau - \tau_{зп}). \quad (41)$$

Дисперсии адекватности составляют 0,004 при описании ОР системой (40) и 0,28 при описании уравнением (41).

Сопоставление экспериментальной кривой разгона с рассчитанными по уравнениям (40, 41) приведено на рис. 7.

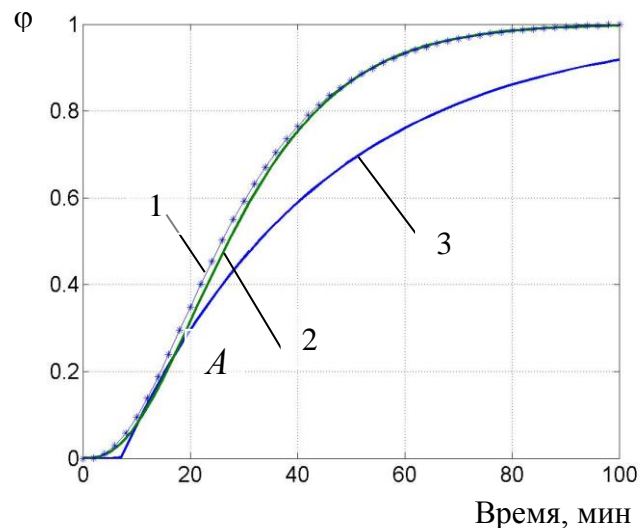


Рис. 7. Сравнение экспериментальной и расчетных кривых разгона:
1 – экспериментальная кривая; 2 – рассчитанная по уравнению (40);
3 – рассчитанная по уравнению (41)

Из рис. 7. следует, что математическое описание ОР системой дифференциальных уравнений (40) (кривая 2) более точно описывает ОР. На всем интервале времени средняя дисперсия адекватности составляет 0,004. Следует отметить, что аппроксимация ОР уравнением (41) (кривая 3) дает хорошее совпадение лишь на начальном участке кривой разгона, приблизительно до точки перегиба A с координатами (21; 0,35). Этот факт позволяет использовать уравнение (41) в дальнейших расчетах автоматической системы регулирования.

Для расчета частотных характеристик ОР на основании полученных математических описаний (40, 41) составляются передаточные функции, в которых оператор Лапласа p заменяют на $i\omega$, при этом получают уравнение для расчета амплитудно-частотных и фазочастотных характеристик ОР.

Передаточная функция по системе уравнений (40) имеет вид:

$$W_{o1}(p) = \frac{1}{(T_{o1}p + 1)(T_{o2}p + 1)(T_{o3}p + 1)}, \quad (42)$$

по уравнению (41):

$$W_{o2}(p) = \frac{e^{-p\tau_{зп}}}{T_o p + 1}. \quad (43)$$

Заменяя оператор $p = i\omega$, получим частотные характеристики:

$$W_{o1}(i\omega) = \frac{1}{(T_{o1}i\omega + 1)(T_{o2}i\omega + 1)(T_{o3}i\omega + 1)},$$

$$W_{o2}(i\omega) = \frac{e^{-i\omega\tau_{зп}}}{T_o i\omega + 1},$$

из которых находят амплитудно-частотные $A_{o1}(\omega)$, $A_{o2}(\omega)$ и фазочастотные характеристики $\theta_{o1}(\omega)$, $\theta_{o2}(\omega)$ объекта регулирования при аппроксимации его уравнениями (40, 41):

$$A_{o1}(\omega) = \frac{1}{\sqrt{[1 + (T_{o1}\omega)^2]} \sqrt{[1 + (T_{o2}\omega)^2]} \sqrt{[1 + (T_{o3}\omega)^2]}},$$

$$\theta_{o1}(\omega) = -\arctg \omega T_{o1} - \arctg \omega T_{o2} - \arctg \omega T_{o3},$$

$$A_{o2}(\omega) = \frac{1}{\sqrt{1 + (T_o\omega)^2}}, \quad \theta_{o2}(\omega) = -\omega\tau_{зп} - \arctg \omega T_o.$$

Годографы ОР для математических описаний вида (40, 41) строят в декартовой системе координат ($Re - Im$), причем значения на оси абсцисс рассчитывают по уравнению $Re = A_o \cos \theta_o$, а по оси ординат – $Im = A_o \sin \theta_o$

Для получения расчетных данных АЧХ и ФЧХ, Re , Im используется программа *ZAPPID.EXE*. Графическое изображение этих характеристик приведено на рис. 8.

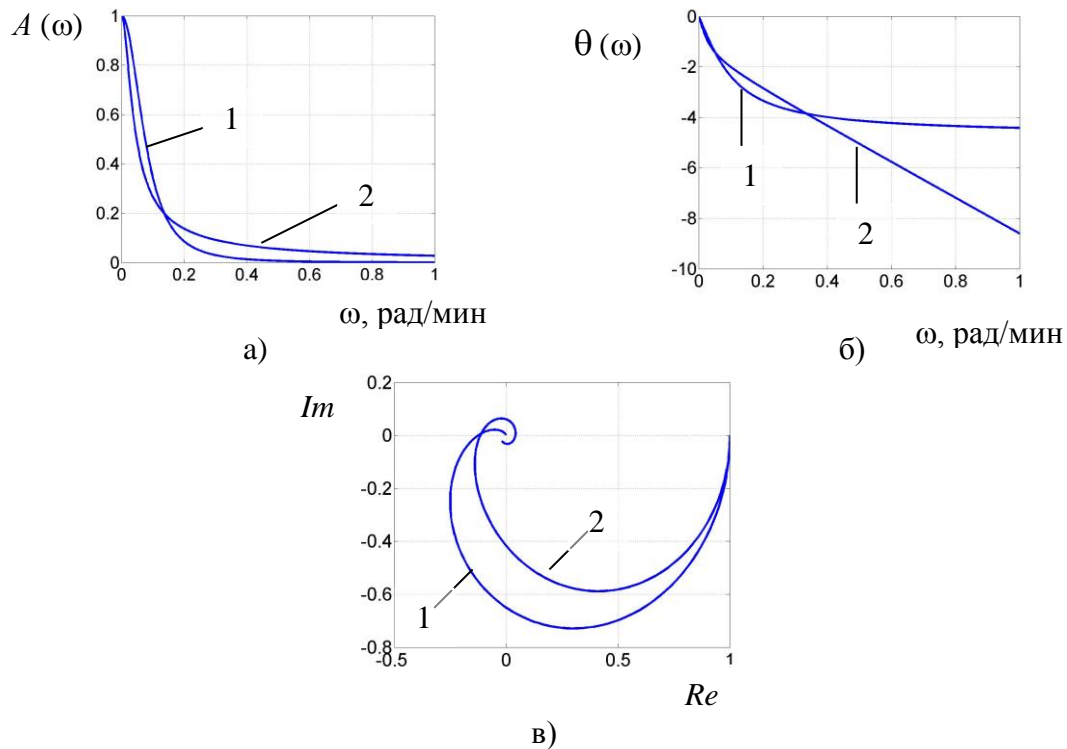


Рис. 8. Амплитудно-частотная (а), фазочастотная (б) характеристики и годограф (в) ОР: 1– система трех дифференциальных уравнений; 2 – апериодическое звено 1-го порядка с запаздыванием

Полученные расчетные данные показывают, что математическое описание ОУ уравнением (42) и (43) могут быть использованы для расчета АСР в области частот менее 0,15 рад/мин, что коррелирует с кривыми разгона ОУ (см рис. 7.).

2.2. Расчет автоматической системы регулирования на заданный запас устойчивости по модулю

Цель расчета:

- освоить методику расчета АСР на заданный запас устойчивости по модулю;
- построить график линии равных значений запаса устойчивости по модулю в плоскости параметров настройки ПИ-регулятора;
- рассчитать и построить графики переходных процессов в замкнутой АСР при различных значениях параметров настройки ПИ-регулятора, при которых запас устойчивости по модулю равен заданному.

Исходные данные:

- математическое описание объекта регулирования соответствует передаточной функции (42)

$$W_o(p) = \frac{K_o}{(T_{o1}p + 1)(T_{o2}p + 1)(T_{o3}p + 1)},$$

где коэффициент передачи ОР $K_o = 1$; постоянные времени $T_{o1} = T_{o2} = T_{o3} = 10,16$ мин.

- передаточная функция ПИ-регулятора

$$W_p(p) = K_p \left(1 + \frac{1}{T_i}\right),$$

где K_p и T_i – коэффициент усиления и время изодрома ПИ-регулятора; для расчета взята область изменения времени изодрома от 10 до 100 мин;

- запас устойчивости по модулю равен 0,5.

Для расчета параметров настройки ПИ-регулятора на заданный запас устойчивости по модулю воспользуемся программой *ZAPPID.EXE*.

Входными данными в программу являются:

- тип объекта регулирования: объекты с самовыравниванием или без самовыравнивания описываются системой обыкновенных дифференциальных уравнений; объект управления описывается апериодическим звеном 1-го порядка с запаздыванием;
- параметры того или иного объекта управления;
- интервал времени изодрома из области реальных значений используемого ПИ-регулятора.

Выходные данные программы: таблица расчетных значений коэффициента усиления K_p , времени изодрома T_i , при которых замкнутая АСР будет иметь заданный запас устойчивости по модулю.

Расчетные значения параметров настройки ПИ-регулятора для рассматриваемого примера приведены в табл. 4. В этой таблице даны 11 пар рассчитанных значений K_p и T_i , а также отношение K_p/T_i . Здесь же приведены значения частоты, при которых АЧХ пересекает отрицательную действительную полуось, т.е. при угле сдвига, равном $-3,14$ рад.

По данным табл. 4 в плоскости параметров настройки строится график линии равных значений заданного запаса устойчивости по модулю. Каждой точке на плоскости параметров настройки ПИ-регулятора соответствует однозначно определенная настройка (рис. 9).

Таблица 4

**Расчетные значения параметров настройки ПИ-регулятора
на заданный запас устойчивости по модулю $C^{зад} = 0.5$**

№ п/п	Частота, рад/мин	K_p	T_i	K_p/T_i
1	0.097	0.973	10.000	0.973
2	0.128	2.057	19.000	0.108
3	0.142	2.621	28.000	0.094
4	0.149	2.935	37.000	0.079
5	0.153	3.134	46.000	0.068
6	0.156	3.270	55.000	0.059
7	0.158	3.368	64.000	0.053
8	0.159	3.443	73.000	0.047
9	0.161	3.502	82.000	0.043
10	0.162	3.550	91.000	0.039
11	0.163	3.589	100.000	0.036

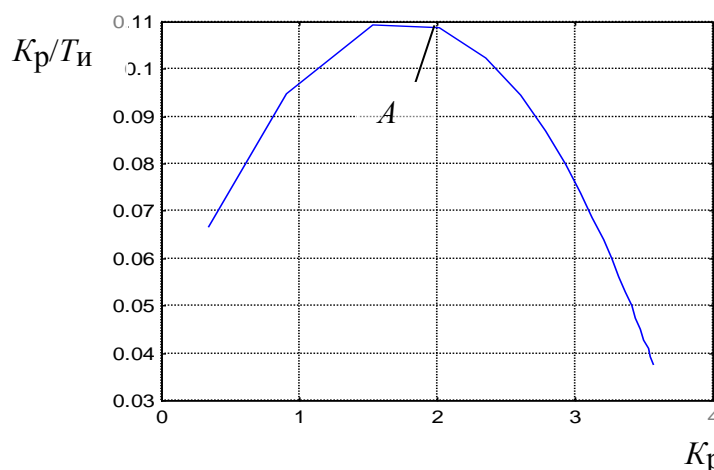


Рис. 9. Плоскость параметров настройки ПИ-регулятора при работе его с объектом 3-го порядка с постоянными времени 10,16 мин

Какую же настройку следует выбрать при заданном запасе устойчивости по модулю?

Для ответа на этот вопрос предварительно необходимо рассчитать переходные процессы в замкнутой АСР при различных настройках регулятора, по которым определяют значения основных показателей качества регулирования (время регулирования, максимальную динамическую ошибку, степень затухания). На основании этих данных выбирают такую настройку регулятора, которая по основным показателям качества удовлетворяет требованиям технологического процесса.

Расчет переходного процесса в замкнутой АСР при различных настройках ПИ-регулятора проводим с помощью программы *REGUI.EXE*. Полученные расчетные данные в виде графиков переходных процессов при трех значениях параметров настроек ПИ-регулятора приведены на рис. 10, из которого следует, что для того, чтобы получить переходный процесс с меньшим значением перерегулирования (рис. 10, кривая 2), следует параметры настройки ПИ-регулятора выбрать вблизи экстремальной точки на линии равных значений запаса устойчивости по модулю (см. рис. 9, точка *A*). Кривая 2 на рис. 10 получена при $K_p = 2,06$ и $T_{и} = 19$ мин. Запас устойчивости по модулю при этом равен 0,5.

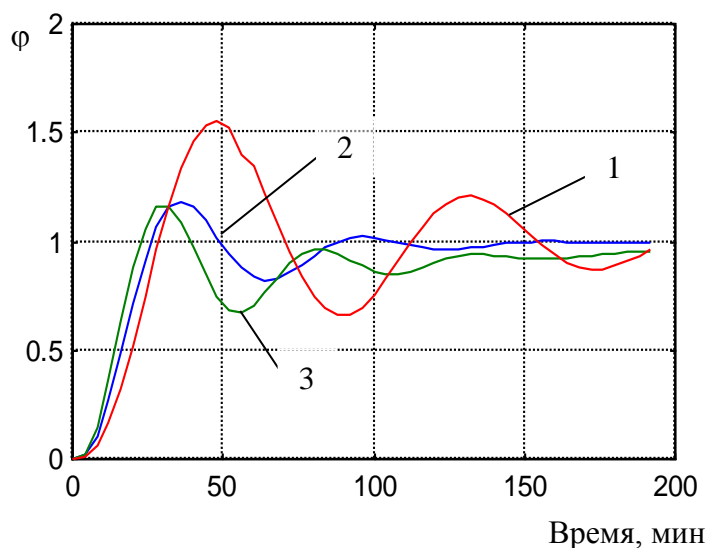


Рис. 10. Переходные процессы в замкнутой АСР при различных значениях параметров настройки ПИ-регулятора: 1 – параметры настройки взяты левее точки *A* (см. рис. 9); 2 – параметры настройки взяты вблизи точки *A*; 3 – параметры настройки взяты правее точки *A*

Представляет интерес расчет запаса устойчивости по фазе при оптимальных параметрах настройки ПИ-регулятора. Для этого по программе *ZAPPID4.EXE* рассчитаем амплитудно- и фазочастотные характеристики

(АЧХ, ФЧХ) разомкнутой АСР. Расчетные данные приведены в табл. 5. По этим данным легко определить запас устойчивости по фазе. Для этого в табл. 5 находят частоту ω , при которой АЧХ разомкнутой АСР равна единице. При этой частоте ФЧХ = -2,686 рад. Следовательно, запас устойчивости по фазе будет равен 0,454 рад.

Таблица 5

*Частотные характеристики разомкнутой АСР с ПИИ-регулятором
при $K_p = 2,06$ и $T_{и} = 19$ мин*

№ п/п	ω , рад/мин	АЧХ	ФЧХ	Re	Im
1	0.0527	1.9901	-2.2601	-1.2657	-1.5357
2	0.0567	1.8252	-2.3164	-1.2382	-1.3409
3	0.0607	1.6788	-2.3722	-1.2059	-1.1680
4	0.0647	1.5478	-2.4272	-1.1694	-1.0141
5	0.0687	1.4299	-2.5344	-1.1294	-0.8770
6	0.0726	1.3232	-2.5863	-1.0866	-0.7550
7	0.0766	1.2262	-2.6370	-1.0419	-0.6464
8	0.0806	1.1378	-2.6690	-0.9959	-0.5501
9	0.0846	1.0570	-2.6863	-0.9493	-0.4648
10	0.0886	0.9830	-2.7343	-0.9026	-0.3894
11	0.0925	0.9151	-2.7809	-0.8562	-0.3230
12	0.0965	0.8528	-2.8261	-0.8107	-0.2646
13	0.1005	0.7954	-2.8699	-0.7662	-0.2134
14	0.1045	0.7426	-2.9123	-0.7232	-0.1688
15	0.1085	0.6939	-2.9534	-0.6816	-0.1298
16	0.1124	0.6490	-2.9931	-0.6418	-0.0960
17	0.1164	0.6075	-3.0315	-0.6038	-0.0668
18	0.1204	0.5692	-3.0686	-0.5677	-0.0415
19	0.1244	0.5337	-3.1044	-0.5333	-0.0198
20	0.1284	0.5009	-3.1390	-0.5009	-0.0013
21	0.1323	0.4705	-3.1725	-0.4703	-0.0145

3. ИССЛЕДОВАНИЕ И РАСЧЕТ МНОГОКОНТУРНЫХ АВТОМАТИЧЕСКИХ СИСТЕМ РЕГУЛИРОВАНИЯ

3.1. Теоретические основы расчета

В рассмотренных выше одноконтурных системах регулятор получает информацию о состоянии объекта в виде одного текущего значения регулируемого параметра. Подобные системы регулирования во многих случаях

ях не обеспечивают требуемые значения показателей качества регулирования, поскольку средства автоматизации реализуют лишь наиболее простые законы регулирования и при наличии запаздывания в объекте по каналу регулирования и значительных возмущениях достижимая точность регулирования имеет определенный предел. Повысить качество регулирования можно двумя путями. Во-первых, усложнением закона регулирования и, во-вторых, усложнением структурной схемы регулирования. Второй путь предпочтителен в том смысле, что он может быть реализован с использованием серийных регуляторов.

Одной из эффективных схем АСР со сложной структурой является автоматическая система регулирования с *компенсацией возмущения* при наличии контура регулирования по основной регулируемой переменной. Такие системы получили название **комбинированных АСР**. В комбинированных АСР используются два принципа регулирования: по *отклонению* (замкнутый контур регулирования по основной регулируемой переменной) и по *возмущению* (разомкнутый контур по отношению к основной регулируемой переменной).

Структурная схема комбинированной АСР приведена на рис. 11.

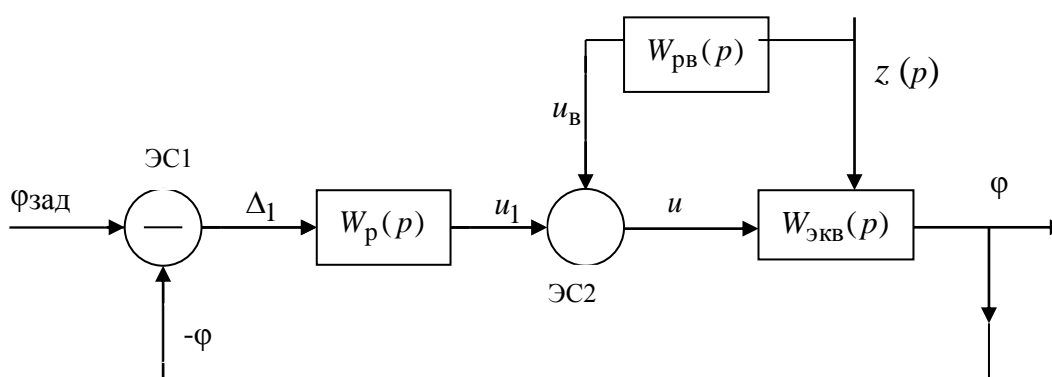


Рис. 11. Структурная схема комбинированной АСР (воздействие по возмущению u_B поступает на вход регулирующего органа)

Объединение указанных принципов регулирования в одной АСР позволяет повысить качество регулирования по отношению к наиболее тяжелому для системы возмущающему воздействию $z(p)$.

На рис. 11 обозначены: $W_p(p)$ – передаточная функция основного регулятора, работающего по принципу отклонения; $W_{pB}(p)$ – передаточная функция регулятора по возмущению; $W_{эКВ}(p)$ – передаточная функция

эквивалентного объекта регулирования по цепи управляющее воздействие и регулируемая переменная φ ; $z(p)$ – основное возмущение; ЭС1, ЭС2 – элементы сравнения.

Если возмущающее воздействие $z(p)$ известно и величина его может быть измерена, то регулятор по возмущению $W_{рв}(p)$ должен выработать такое управляющее воздействие по возмущению, которое, будучи поданным на регулирующий орган, компенсирует воздействие возмущения на основную регулируемую переменную. Иными словами, комбинированная АСР может быть теоретически выполнена *инвариантной* относительно данного возмущения $z(p)$.

Найдем условия абсолютной инвариантности регулируемой величины φ относительно данного возмущающего воздействия. Для этого мысленно разорвем контур регулирования по отклонению. При этом справедливы следующие соотношения:

$$u_{в} = W_{рв}(p)z(p) , \quad (44)$$

$$\varphi = W_{эКВ}(p)u_{в}(p) , \quad (45)$$

$$\varphi = W_{оВ}(p)z(p) . \quad (46)$$

Подставим выражение (44) в (45) и с учетом формулы (46) получим:

$$W_{эКВ}(p)W_{рв}(p)z(p) = W_{оВ}(p)z(p) ,$$

откуда передаточная функция регулятора по возмущению $W_{рв}(p)$ будет иметь вид:

$$W_{рв}(p) = \frac{W_{оВ}(p)}{W_{эКВ}(p)} . \quad (47)$$

Таким образом, если передаточная функция регулятора по возмущению удовлетворяет условию (47), то комбинированная АСР будет инвариантна относительно данного возмущения. При этом очевидно, что сигналы, поступающие на вход объекта регулирования $W_{эКВ}(p)$ по основному каналу и каналу возмущения, должны суммироваться с обратными знаками.

Расчет АСР с компенсацией возмущения заключается в выборе оптимальных параметров настройки основного регулятора и устройства компенсации возмущения, обеспечивающих необходимый запас устойчивости при наибольшей достижимой точности регулирования. Так как устройство компенсации (регулятор по возмущению) не входит в замк-

нутый контур регулирования, то устойчивость работы АСР не зависит от его настройки и определяется параметрами настройки основного регулятора $W_p(p)$ и статическими и динамическими характеристиками эквивалентного объекта регулирования. Параметры настройки регулятора по возмущению $W_{pв}(p)$ рассчитываются из условий наилучшей компенсации данного возмущения $z(p)$.

Если инерционность объекта регулирования по основному каналу больше, чем по каналу возмущающего воздействия, то регулятор по возмущению рекомендуется выполнять в виде дифференцирующего звена. Следует отметить, что чем больше разница в инерционности основного канала и канала возмущения, тем более высокого порядка дифференцирующее звено необходимо использовать в качестве устройства компенсации. При использовании серийных средств регулирования ХТП в качестве регуляторов по возмущению применяют усилительные, реальные дифференцирующие и интегродифференцирующие блоки.

Применение перечисленных звеньев в регуляторах по возмущению, конечно, не позволяет осуществить полную компенсацию данного возмущения (полную инвариантность), но дает возможность существенно повысить качество регулирования по отношению к этому возмущению.

Кроме комбинированных АСР для улучшения качества регулирования вводят в контур регулирования вспомогательные регулируемые величины. Наиболее распространенной является система с двумя информационными каналами (с одной вспомогательной регулируемой величиной). Оба канала работают по *принципу отклонения*. Такие системы называются **каскадными**.

В каскадных системах основной регулятор воздействует не на регулируемый орган системы автоматического регулирования, а на задание вспомогательному регулятору [3].

Эффективность введения сигнала от вспомогательной регулируемой величины будет тем выше, чем раньше при воздействии возмущения начнется реакция на отклонение от заданного значения основной регулируемой переменной. Поэтому в основу выбора вспомогательной регулируемой величины в каскадных системах положен следующий принцип: вспомогательная регулируемая величина должна иметь меньшее запаздывание и меньшую инерционность, чем основная регулируемая величина. Таким образом, внутренний контур регулирования подавляет внутренние возмущения, возникшие и обусловленные спецификой самого технологического

процесса, а внешний контур реагирует на возмущающие воздействия, поступающие извне. На рис. 12 показана структурная схема каскадной АСР.

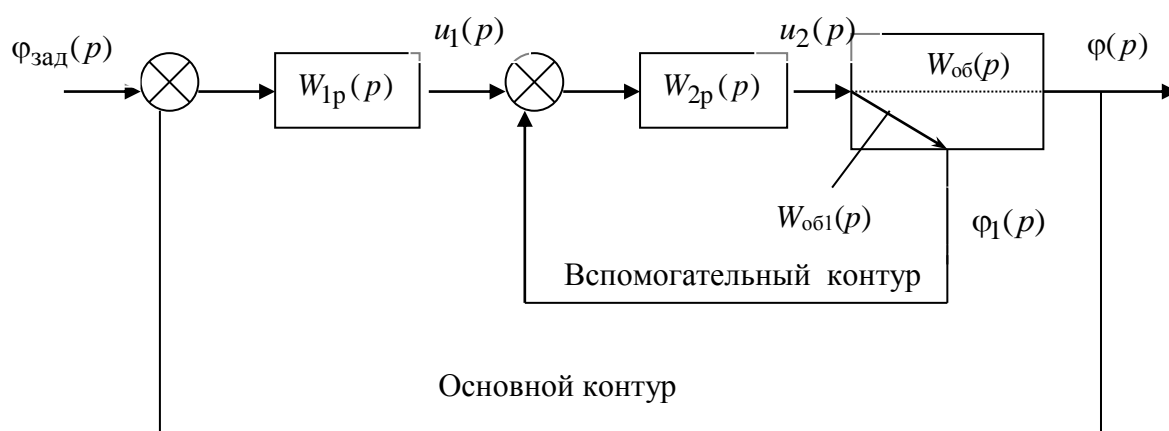


Рис. 12. Структурная схема каскадной АСР: $W_{1p}(p)$ – передаточная функция основного регулятора; $W_{2p}(p)$ – передаточная функция вспомогательного регулятора; $W_{об}(p)$ – передаточная функция объекта регулирования; $W_{об1}(p)$ – передаточная функция объекта регулирования по вспомогательному контуру

В общем случае определение оптимальных параметров настройки регуляторов в многоконтурных системах является сложной задачей.

Однако, когда инерционность внутреннего контура значительно меньше инерционности контура основного регулятора в двухконтурной системе, возможно определение параметров настройки основного и вспомогательного регуляторов независимо друг от друга. При этом предполагается, что процесс регулирования во внутреннем контуре заканчивается прежде, чем он может возникнуть во внешнем контуре.

Расчет параметров настройки вспомогательного регулятора $W_{2p}(p)$ (см. рис. 12) может быть произведен обычными методами расчета одноконтурной АСР, изложенным выше. После определения параметров настройки регулятора этого контура переходят к определению параметров настройки основного регулятора $W_{1p}(p)$, в контур которого входит вспомогательный регулятор с найденной настройкой.

Алгоритм расчета будет следующий: по амплитудно-фазовой характеристике регулируемого объекта $W_{об1}(i\omega)$, которая связывает промежуточную регулируемую величину $\Phi_1(p)$ с регулирующим воздействием u_2 (см. рис. 12), определяются параметры настройки вспомогательного регулятора по методике расчета одноконтурной АСР. При расчете настройки

основного регулятора необходимо учитывать, что в его контур регулирования кроме объекта регулирования входит также контур регулирования вспомогательного регулятора. Поэтому передаточная функция эквивалентного объекта регулирования для основного регулятора определится следующим образом. Из структурной схемы (см. рис. 12) видно, что

$$\begin{aligned}\varphi(p) &= W_{об}(p)u_2(p) \quad , \\ u_2(p) &= W_{2p}(p)[u_1(p) - \varphi_1(p)] \quad , \\ \varphi_1(p) &= W_{об1}(p)u_2(p) \quad .\end{aligned}$$

Подставляем выражения для $u_2(p)$ и $\varphi_1(p)$ в первое уравнение, получаем:

$$\varphi(p) = W_{об}(p)W_{2p}(p)[u_1(p) - W_{об1}(p)u_2(p)] \quad .$$

Преобразуем полученное уравнение

$$\varphi(p) = W_{2p}(p)[W_{об}(p)u_1(p) - W_{об}(p)W_{об1}(p)u_2(p)] \quad .$$

Так как $W_{об}(p)u_2(p) = \varphi(p)$, получаем:

$$\varphi(p) = W_{2p}(p)[W_{об}(p)u_1(p) - W_{об1}(p)\varphi(p)] \quad ,$$

откуда передаточная функция эквивалентного объекта равна

$$W_{об.экв}(p) = \frac{\varphi(p)}{u_1(p)} = \frac{W_{2p}(p)W_{об}(p)}{1 + W_{2p}(p)W_{об1}(p)} \quad . \quad (48)$$

Амплитудно-фазовая характеристика эквивалентного объекта регулирования имеет вид:

$$W_{об.экв}(i\omega) = \frac{W_{2p}(i\omega)W_{об}(i\omega)}{1 + W_{2p}(i\omega)W_{об1}(i\omega)} \quad . \quad (49)$$

3.2. Пример расчета комбинированной АСР

Оценка динамических и статических характеристик объекта регулирования

В качестве объекта регулирования в данном примере взят кожухотрубный теплообменник с перекрестным током фаз. Для оценки динамических и статических характеристик объекта составим математическое описание его при следующих допущениях:

а) характер движения нагреваемой и греющей жидкостей подчиняется режиму идеального смешения;

- б) все теплофизические характеристики потоков, плотность, теплоемкость, коэффициент теплопередачи остаются постоянными величинами;
 в) потерями тепла в окружающую среду пренебрегаем.

Основной регулируемой переменной является температура нагреваемой жидкости на выходе из теплообменника T_x ; управляющим воздействием – расход греющей жидкости F_T ; основным возмущающим воздействием – температура нагреваемой жидкости на входе в теплообменник T_x^{BX} . Блок-схема математического описания представлена на рис. 13.



Рис. 13. Блок-схема математического описания теплообменника

Составим обобщенные уравнения теплового баланса для каждого теплового блока:

- для межтрубного пространства

$$\frac{d}{d\tau}(V_T \rho_T C_T T_T) = F_T \rho_T C_T T_T^{BX} - F_T \rho_T C_T T_T - K_T S_T (T_T - T_x) = 0; \quad (50)$$

- для трубного пространства

$$\frac{d}{d\tau}(V_x \rho_x C_x T_x) = F_x \rho_x C_x T_x^{BX} - F_x \rho_x C_x T_x - K_T S_T (T_T - T_x) = 0. \quad (51)$$

В уравнениях (50, 51) обозначены: V_T , V_x , ρ_T , ρ_x , C_T , C_x , T_T , T_x – объемы, плотности, теплоемкости и температуры теплоносителя (греющей жидкости) и хладагента (нагреваемой жидкости); T_T^{BX} , T_x^{BX} , F_T , F_x – входные температуры и объемные расходы теплоносителя и хладагента;

K_T – коэффициент теплопередачи от теплоносителя к хладагенту; S_T – теплопередающая поверхность.

С учетом принятых допущений уравнения (50, 51) преобразуем к виду:

$$\frac{dT_T}{d\tau} = \frac{T_T^{BX}}{V_T} F_T + \frac{K_T S_T}{V_T \rho_T C_T} T_X - \left(\frac{F_T}{V_T} + \frac{K_T S_T}{V_T \rho_T C_T} \right) T_T, \quad (52)$$

$$\frac{dT_X}{d\tau} = \frac{F_X}{V_X} T_X^{BX} + \frac{K_T S_T}{V_X \rho_X C_X} T_T - \left(\frac{F_X}{V_X} + \frac{K_T S_T}{V_X \rho_X C_X} \right) T_X. \quad (53)$$

Динамические характеристики объекта регулирования количественно оцениваются постоянными времени, которые могут быть найдены из уравнений (52, 53). Преобразовав эти уравнения по Лапласу, найдем передаточные функции:

$W_{01}(p)$ – передаточная функция по цепи: управляющее воздействие $F_T(p)$ – выходная температура теплоносителя $T_T(p)$ (промежуточная переменная);

$W_{02}(p)$ – передаточная функция по цепи: температура теплоносителя $T_T(p)$ – выходная температура хладагента $T_X(p)$.

$$W_{01}(p) = \frac{T_T(p)}{F_T(p)} = \frac{K_{01}}{T_{01}p + 1}, \quad (54)$$

$$W_{02}(p) = \frac{T_X(p)}{T_T(p)} = \frac{K_{02}}{T_{02}p + 1}, \quad (55)$$

где K_{01} , K_{02} – коэффициенты передачи, характеризуют статические свойства объекта; T_{01} , T_{02} – постоянные времени объекта по соответствующей цепи управления, характеризуют динамические свойства. Эти параметры определяются по уравнениям (52, 53) и имеют следующий вид:

$$K_{01} = \frac{T_T^{BX}}{V_T \left(\frac{F_T^{HOM}}{V_T} + \frac{K_T S_T}{V_T \rho_T C_T} \right)}, \quad T_{01} = \frac{1}{\left(\frac{F_T^{HOM}}{V_T} + \frac{K_T S_T}{V_T \rho_T C_T} \right)}, \quad (56)$$

$$K_{o2} = \frac{K_T S_T}{V_X \rho_X C_X \left(\frac{F_X}{V_X} + \frac{K_T S_T}{V_X \rho_X C_X} \right)}, \quad T_{o2} = \frac{1}{\left(\frac{F_X}{V_X} + \frac{K_T S_T}{V_X \rho_X C_X} \right)}, \quad (57)$$

где $F_T^{\text{НОМ}}$ – расход теплоносителя, при котором регулируемая переменная равна заданному значению $T_X^{\text{зад}}$ (рассчитывается по статическим характеристикам).

Общая передаточная функция объекта регулирования по основной цепи управления: управляющее воздействие $F_T(p)$ - регулируемая переменная $T_X(p)$ будет равна

$$W_o(p) = \frac{T_X(p)}{F_T(p)} = \frac{K_{o1} K_{o2}}{(T_{o1} p + 1)(T_{o2} p + 1)}. \quad (58)$$

Найдем передаточную функцию по каналу основного возмущения $T_X^{\text{ВХ}}(p) - T_X(p)$ из уравнения (53):

$$W_{\text{ОВ}}(p) = \frac{T_X(p)}{T_X^{\text{ВХ}}(p)} = \frac{K_{\text{ОВ}}}{T_{\text{ОВ}} p + 1}, \quad (59)$$

где $K_{\text{ОВ}}$, $T_{\text{ОВ}}$ – коэффициент передачи и постоянная времени по каналу возмущения:

$$K_{\text{ОВ}} = \frac{F_X}{V_X \left(\frac{F_X}{V_X} + \frac{K_T S_T}{V_X \rho_X C_X} \right)}, \quad T_{\text{ОВ}} = \frac{1}{\left(\frac{F_X}{V_X} + \frac{K_T S_T}{V_X \rho_X C_X} \right)}. \quad (60)$$

Номинальный расход теплоносителя, соответствующий заданной температуре хладагента на выходе, можно найти из уравнений, описывающих установившийся режим работы объекта. Для этого в уравнениях (50, 51) необходимо производные по времени приравнять к нулю:

$$F_T^{\text{НОМ}} \rho_T C_T T_T^{\text{ВХ}} - F_T^{\text{НОМ}} \rho_T C_T T_T^{\text{УСТ}} - K_T S_T (T_T^{\text{УСТ}} - T_X^{\text{зад}}), \\ F_X \rho_X C_X T_X^{\text{ВХ}} - F_X \rho_X C_X T_X^{\text{зад}} - K_T S_T (T_T^{\text{УСТ}} - T_X^{\text{зад}}).$$

Исключая из этих уравнений промежуточную переменную $T_T^{\text{УСТ}}$, получим:

$$F_T^{\text{НОМ}} = \frac{d_1 (T_X^{\text{зад}} - T_X^{\text{ВХ}})}{\rho_T C_T (T_T^{\text{ВХ}} - \frac{d_1 + d_2}{d_2} T_X^{\text{зад}} + \frac{d_1}{d_2} T_X^{\text{ВХ}})}, \quad (61)$$

где $d_1 = F_X \rho_X C_X$; $d_2 = K_T S_T$.

Найдем численные значения коэффициентов передачи и постоянных времени при следующих исходных данных:

- заданная температура нагреваемой жидкости $T_X^{\text{зад}} = 52 \text{ }^\circ\text{C}$;
- объемный расход нагреваемой жидкости $F_X = 0,00255 \text{ м}^3/\text{с}$;
- плотность нагреваемой и греющей жидкостей $\rho_X = \rho_T = 1000 \text{ кг/м}^3$;
- теплоемкости $C_X = C_T = 4190 \text{ Дж/(кг} \cdot \text{град)}$;
- входная температура греющей жидкости $T_T^{\text{ВХ}} = 90 \text{ }^\circ\text{C}$;
- входная температура нагреваемой жидкости $T_X^{\text{ВХ}} = 20 \text{ }^\circ\text{C}$;
- объем межтрубного пространства $V_T = 0,1886 \text{ м}^3$;
- объем трубного пространства $V_X = 0,09 \text{ м}^3$;
- поверхность теплообмена $S_T = 6,28 \text{ м}^2$;
- коэффициент теплопередачи $K_T = 2000 \text{ Вт/(м}^2 \cdot \text{град)}$.

Результаты расчета:

- номинальный расход теплоносителя по уравнению (61)

$$F_T^{\text{НОМ}} = 0,00757 \text{ м}^3/\text{с};$$

- коэффициент передачи K_{01} и постоянная времени T_{01} по уравнению (56): $K_{01} = 1892,58 \text{ (град} \cdot \text{с)}/\text{м}^3$; $T_{01} = 17,84 \text{ с}$;
- коэффициент передачи K_{02} и постоянная времени T_{02} по уравнению (57): $K_{02} = 0,54034$; $T_{02} = 16,22 \text{ с}$;
- коэффициент передачи $K_{0В}$ и постоянная времени $T_{0В}$ по уравнению (60): $K_{0В} = 0,4596$; $T_{0В} = 16,22 \text{ с}$.

Для расчета эффективных постоянных времени объекта регулирования по каналам необходимо рассчитать кривую разгона по этим каналам, т.е. решить систему дифференциальных уравнений (52, 53) при заданных начальных условиях и ступенчатых входных сигналах. Данная задача решается с использованием программы *ASRCOMB.EXE*. Расчетные кривые разгона приведены на рис. 14, из которого определены эффективные постоянные времени по каналам:

- управляющее воздействие F_T – регулируемая переменная T_X :

$$T_0^{\text{эф}} = 68 \text{ с};$$

- возмущающее воздействие – регулируемая переменная: $T_B^{\text{эф}} = 19 \text{ с}$;
- управляющее воздействие – промежуточная переменная:

$$T_{01}^{\text{эф}} = 18 \text{ с}.$$

Из полученных данных следует, что инерционность объекта управления по основной регулируемой переменной приблизительно в 3,7 раза больше инерционности по каналам возмущающего воздействия и промежуточной

вспомогательной переменной, поэтому применение комбинированных и каскадных АСР для управления тепловым режимом теплообменника целесообразно.

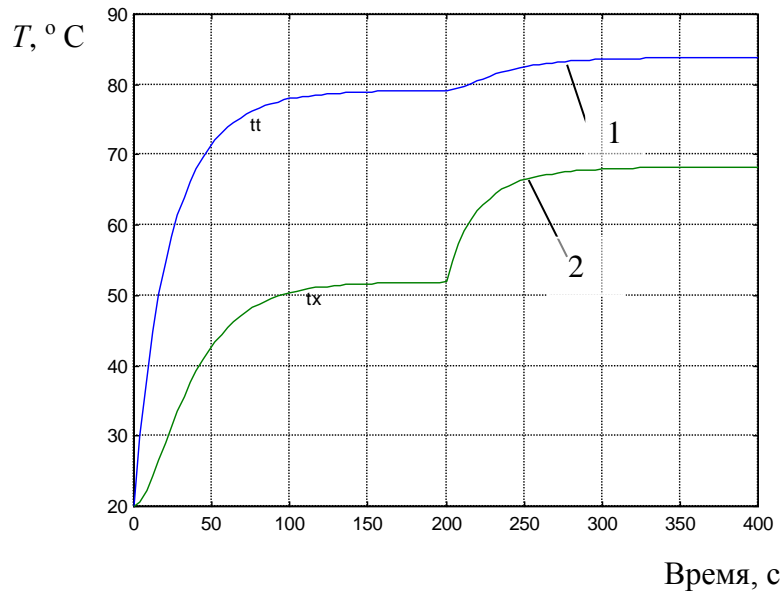


Рис. 14. Расчетные кривые разгона для теплообменника: 1 – кривая разгона греющей жидкости; 2 – кривая разгона нагреваемой жидкости

Для расчета комбинированных и каскадных АСР удобнее перейти к безразмерным переменным по выходным координатам и управляющему воздействию:

$$\varphi_X(\tau) = \frac{T_X(\tau) - T_X^{\text{нач}}}{T_X^{\text{уст}} - T_X^{\text{нач}}}, \quad \varphi_T(\tau) = \frac{T_T(\tau) - T_T^{\text{нач}}}{T_X^{\text{уст}} - T_X^{\text{нач}}}.$$

Управляющее воздействие F_T преобразуется соотношением:

$$u_T(\tau) = \frac{F_T(\tau) - F_T^{\text{нач}}}{F_T^{\text{кон}} - F_T^{\text{нач}}}.$$

Для рассматриваемого примера (см. рис. 14) $\varphi_T(\tau)$ и $\varphi_X(\tau)$ будут изменяться в диапазонах $0 \leq \varphi_T(\tau) \leq 1,85$ и $0 \leq \varphi_X(\tau) \leq 1$. Управляющее воздействие в безразмерной форме будет изменяться также от 0 до 1. Следовательно, коэффициент передачи K_{o1} по цепи $u - \varphi_T$ будет равен 1,85, а по цепи $u - \varphi_X$ $K_o = 1$, тогда коэффициент передачи $K_{o2} = 0,5405$.

Общая передаточная функция по основной регулируемой переменной φ_x примет вид:

$$W_o(p) = \frac{\varphi_x(p)}{u(p)} = \frac{1,85 \cdot 0,5405}{(17,84p + 1)(16,22p + 1)} .$$

Расчет комбинированной автоматической системы регулирования

После того, как были определены численные значения статических и динамических характеристик объекта управления по различным каналам, определим передаточную функцию контура основного возмущения T_x^{BX} , аналогично приведя ее к безразмерной форме φ_x^{BX} . Коэффициент передачи по каналу возмущения тогда будет равен $K_{OB} = 1$, постоянную времени T_{OB} определили ранее, она равна 16,22. Таким образом, передаточная функция по каналу возмущения будет иметь вид:

$$W_{OB}(p) = \frac{1}{16,22p + 1} .$$

На основании уравнения (53) найдем передаточную функцию регулятора по возмущению $W_{PB}(p)$, которая в нашем случае будет иметь вид:

$$W_{PB}(p) = \frac{W_{OB}(p)}{W_o(p)} = 17,84p + 1 .$$

Таким образом, требуемая по условиям абсолютной инвариантности передаточная функция регулятора по возмущению соответствует передаточной функции реально дифференцирующего звена.

В данном примере в качестве регулятора по возмущению принят пропорциональный регулятор с коэффициентом усиления $K_p = 1.85$. Возникающая неполная компенсация отклонения регулируемой переменной φ_x будет отрабатываться основным регулятором, работающим по принципу отклонения. Параметры настройки основного регулятора (ПИ-регулятор) рассчитывались на заданный запас устойчивости по модулю, равному 0,5, с использованием программы *ZAPID.EXE*. Расчетные данные приведены в табл. 6.

Параметры настройки основного регулятора выбраны в соответствии с рекомендациями, изложенными выше, т.е. при максимальном отношении $K_p/T_{и} = 0.0391$. Структурная схема комбинированной АСР с учетом

инерционности датчиков температуры и регулирующего органа приведена на рис. 15.

Таблица 6

**Расчетные параметры настройки ПИ-регулятора
для комбинированной АСР при запасе устойчивости по модулю 0.5**

№ п/п	ω	K_p	$T_{и}$	$K_p/T_{и}$
1	0.0398	0.312	10	0.0312
2	0.0497	0.734	19	0.0387
3	0.0572	1.096	28	0.0391
4	0.0618	1.334	37	0.0361
5	0.0647	1.490	46	0.0324
6	0.0667	1.597	55	0.0290
7	0.0682	1.675	64	0.0262
8	0.0692	1.734	73	0.0237
9	0.0700	1.780	82	0.0217
10	0.0707	1.816	91	0.0200
11	0.0713	1.846	100	0.0185

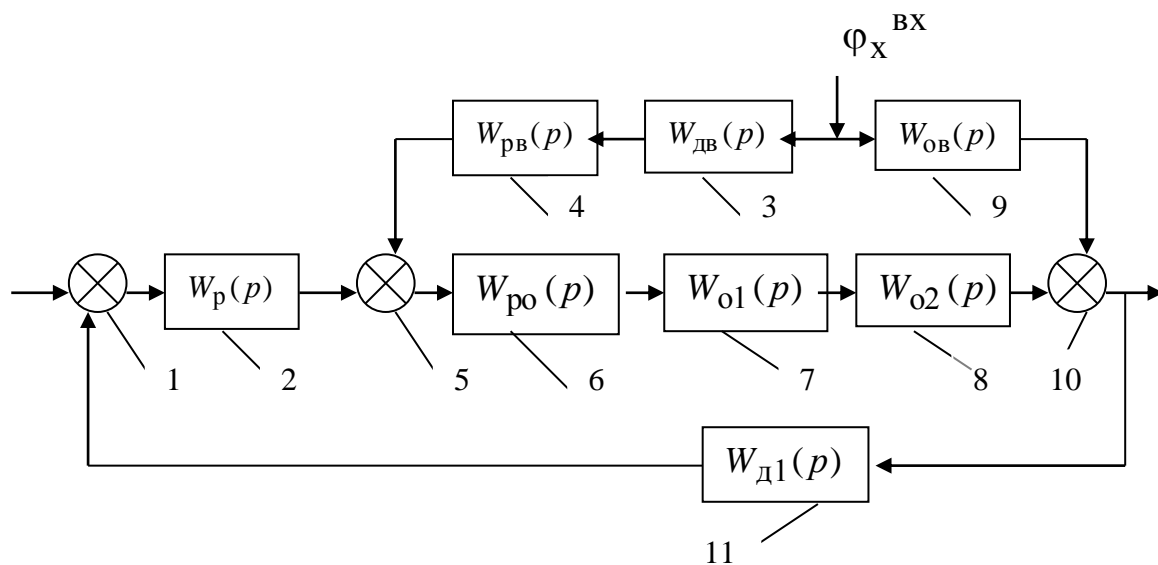


Рис. 15. Структурная схема комбинированной АСР температуры в теплообменнике

Математическое описание элементов, входящих в структурную схему (см. рис. 15), имеет следующий вид:

- для элемента сравнения 1: $\Delta\varphi_1(\tau) = \varphi_{\text{зад}} - \varphi_{\text{д1}}(\tau)$;

- для основного регулятора 2: $u_1(\tau) = K_p[\Delta\varphi_1(\tau) + \frac{1}{T_i} \int_0^\tau \Delta\varphi_1(\tau) d\tau]$;

- для датчика измерения основного возмущения $\varphi_x^{\text{ВХ}}$ 3:

$$\frac{d\varphi_{\text{ХВ}}(\tau)}{d\tau} = \frac{1}{T_{\text{ДВ}}}[\varphi_x^{\text{ВХ}} - \varphi_{\text{ХВ}}(\tau)];$$

- для регулятора по возмущению 4: $u_B(\tau) = K_{\text{РВ}}\varphi_{\text{ХВ}}(\tau)$;

- для суммирующего элемента 5: $u(\tau) = u_1(\tau) - u_B(\tau)$;

- для регулирующего органа 6: $\frac{du_2(\tau)}{d\tau} = \frac{1}{T_{\text{РО}}}[u(\tau) - u_2(\tau)]$;

- для объекта управления 7 с передаточной функцией $W_{01}(p)$ по цепи управления: управляющее воздействие u_2 – промежуточная пере-

менная φ_T : $\frac{d\varphi_T(\tau)}{d\tau} = \frac{1}{T_{01}}[u_2 - \varphi_T(\tau)]$;

- для объекта управления 8 с передаточной функцией $W_{02}(p)$ по цепи управления: промежуточная переменная φ_T – основная регулируемая переменная φ_X :

$$\frac{d\varphi_X(\tau)}{d\tau} = \frac{1}{T_{02}}[\varphi_T(\tau) - \varphi_X(\tau)];$$

- для цепи воздействия возмущения 9:

$$\frac{d\varphi_{\text{Х1}}(\tau)}{d\tau} = \frac{1}{T_{\text{ОВ}}}[\varphi_x^{\text{ВХ}} - \varphi_{\text{Х1}}(\tau)];$$

- для суммирующего элемента 10: $\varphi_x^{\text{ВЫХ}}(\tau) = \varphi_X(\tau) + \varphi_{\text{Х1}}(\tau)$;

- для датчика основной регулируемой переменной 11:

$$\frac{d\varphi_{\text{Д1}}(\tau)}{d\tau} = \frac{1}{T_{\text{Д1}}}[\varphi_x^{\text{ВЫХ}}(\tau) - \varphi_{\text{Д1}}(\tau)].$$

В данном примере инерционности датчиков $T_{\text{ДВ}}$ и $T_{\text{Д1}}$ приняты равными 10 с, коэффициенты передачи датчиков равны 1.

В соответствии с этим математическим описанием имеется программа для расчета переходного процесса в замкнутой комбинированной АСР – *ACRCOMB.EXE*, которая позволяет рассчитать переходный процесс как в

комбинированной, так и в одноконтурной АСР. Сравнение переходных процессов в этих системах приведено на рис. 16, из которого видно, что после нанесения возмущения (входная температура нагреваемой жидкости изменилась ступенчато на 20 %, момент нанесения возмущения показан стрелкой) переходный процесс в комбинированной АСР обладает лучшими значениями показателей качества регулирования, чем в одноконтурной АСР. Так, например, степень затухания в комбинированной АСР составляет 0,6, а в одноконтурной – 0,4, что говорит о более колебательном процессе в одноконтурной АСР.

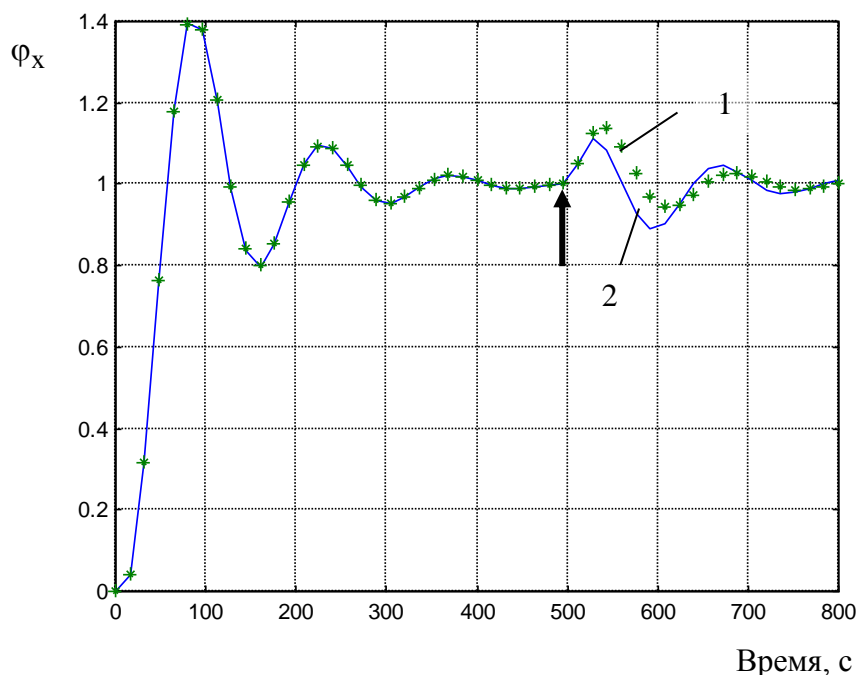


Рис.16. Переходный процесс в комбинированной (1) и в одноконтурной (2) АСР
 $K_{p1} = 1,1$; $T_{и} = 28$ с; $K_{pв} = 1,0$

3.3. Пример расчета каскадной автоматической системы регулирования

В качестве объекта регулирования в примере берется тот же кожухотрубный теплообменник типа "труба в трубе", что и рассмотренный в п.3.2, с теми же статическими и динамическими характеристиками.

Для расчета каскадной АСР принимаем в качестве основной регулируемой переменной температуру нагреваемой жидкости (хладоагента) на выходе из теплообменника φ_x ; управляющего воздействия – расход теплоносителя F_T ; вспомогательной регулируемой переменной – температуру теплоносителя внутри теплообменника φ_T . Таким образом имеем два контура регулирования: основной контур по каналу $F_T - \varphi_x$ и вспомогательный контур по каналу $F_T - \varphi_T$.

Структурная схема каскадной АСР с учетом инерционности датчиков и регулирующего органа приведена на рис. 17.

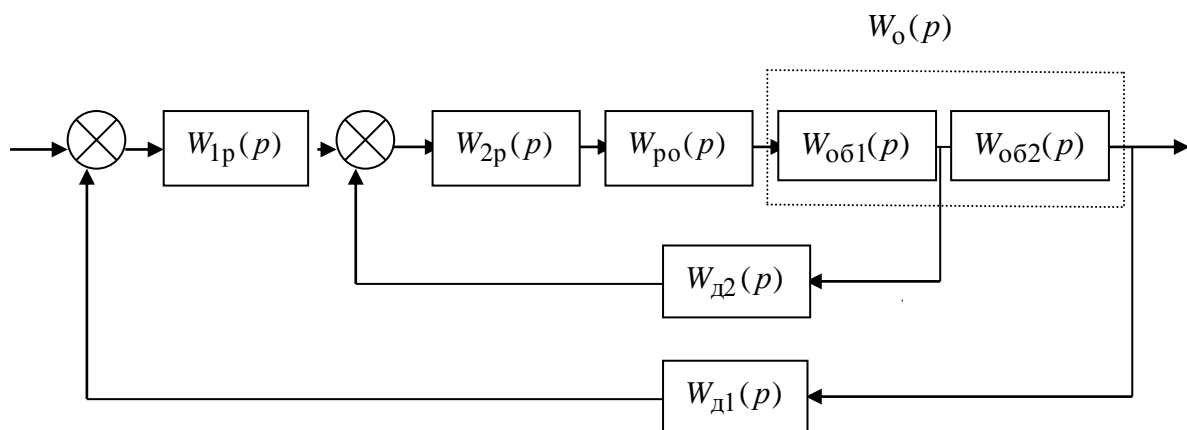


Рис. 17. Структурная схема каскадной АСР

Передаточные функции элементов, входящих в структурную схему (см. рис.17), имеют следующий вид:

- объект управления (см. п. 3.2):

$$W_o(p) = \frac{K_{o1}K_{o2}}{(T_{o1}p + 1)(T_{o2}p + 1)},$$

где $K_{o1} = 1,85$; $K_{o2} = 0,54$; $T_{o1} = 17,84$ с; $T_{o2} = 16,22$ с.

Общий коэффициент передачи объекта в безразмерных переменных составит: $K_o = K_{o1} \cdot K_{o2} = 1$;

- регулирующий орган: $W_{po}(p) = \frac{K_{po}}{T_{po}p + 1}$, где K_{po} – статический коэффициент передачи, равный 1; T_{po} – постоянная времени регулирующего органа, принимаем равной 10 с;
- датчики системы регулирования $W_{д}(p) = \frac{K_{д}}{T_{д}p + 1}$,

где K_d – коэффициент усиления датчика; T_d – инерционность датчика (примем для внутреннего и внешнего контуров датчики с одинаковыми статическими и динамическими свойствами $K_{d1} = K_{d2} = 1$ и $T_{d1} = T_{d2} = 10$ с.).

Учитывая, что быстродействие внутреннего (вспомогательного) контура согласно теории в каскадной АСР должно намного превышать быстродействие внешнего (основного) контура, то для регулирования вспомогательной переменной φ_T выбираем пропорциональный регулятор с передаточной функцией вида $W_{2p}(p) = K_{2p}$, где K_{2p} – коэффициент усиления вспомогательного регулятора.

Чтобы исключить статическую ошибку регулирования основной переменной, в данном примере в качестве основного регулятора принят ПИ-регулятор, передаточная функция которого имеет вид:

$$W_{1p}(p) = \frac{K_{1p}(T_{и}p + 1)}{T_{и}p},$$

где K_{1p} – коэффициент усиления основного регулятора; $T_{и}$ – постоянная интегрирования.

Для расчета коэффициента усиления вспомогательного регулятора K_{2p} воспользуемся методикой расчета однокоонтурных АСР с передаточной функцией эквивалентного объекта управления следующего вида:

$$W_1^{\text{ЭКВ}}(p) = W_{po}(p) \cdot W_{об1}(p) \cdot W_{д2}(p).$$

Используем программу *ZAPID.EXE*. Входными данными будут: число уравнений 3, запас устойчивости по модулю 0,5, постоянные времени $T_{po} = 10$ с, $T_{д2} = 10$ с, $T_{о1} = 17,84$ с. В результате расчета получили $K_{2p} = 2,34$.

Аналогично рассчитываем параметры настройки внешнего (основного) регулятора, т.е. K_{1p} и $T_{и}$. Передаточная функция эквивалентного объекта управления для этого контура будет следующая:

$$W_2^{\text{ЭКВ}}(p) = W_{po}(p) \cdot W_{об1}(p) \cdot W_{об2}(p) \cdot W_{д1}(p).$$

Также используем программу *ZAPID.EXE*. Запас устойчивости по модулю принимаем 0,5. В соответствии с приведенной выше методикой выбираем значения параметров настройки ПИ-регулятора при максимальном отношении $K_{1p}/T_{и} = 0,03926$, что соответствует: $K_{1p} = 1,1$ и $T_{и} = 27,5$ с.

Для расчета переходного процесса в каскадной автоматической системе регулирования с рассчитанными параметрами настроек регуляторов на ЭВМ необходимо составить математическое описание всех элементов, входящих в структурную схему АСР (см. рис. 17). Математическое описание каскадной АСР в виде системы дифференциальных и алгебраических уравнений имеет вид:

1) для датчика основного контура

$$\frac{d\varphi_{д1}(\tau)}{d\tau} = \frac{1}{T_{д1}} [\varphi_x(\tau) - \varphi_{д1}(\tau)];$$

2) для элемента сравнения основного регулятора $\Delta\varphi_1(\tau) = \varphi_{зад} - \varphi_{д1}(\tau)$;

3) для основного регулятора

$$u_1(\tau) = K_{1p} [\Delta\varphi_1(\tau) + \frac{1}{T_{и}} \int_0^{\tau} \Delta\varphi_1(\tau) d\tau];$$

4) для датчика вспомогательной переменной

$$\frac{d\varphi_{д2}(\tau)}{d\tau} = \frac{1}{T_{д2}} [\varphi_T(\tau) - \varphi_{д2}(\tau)] ;$$

5) для объекта управления по цепи: управляющее воздействие – промежуточная переменная $\varphi_T(\tau)$

$$\frac{d\varphi_T(\tau)}{d\tau} = \frac{K_{o1}}{T_{o1}} \varphi_{po}(\tau) - \frac{1}{T_{o1}} \varphi_T(\tau) ;$$

6) для регулирующего органа

$$\frac{d\varphi_{po}(\tau)}{d\tau} = \frac{1}{T_{po}} [u_2(\tau) - \varphi_{po}(\tau)] ;$$

7) для вспомогательного регулятора $u_2(\tau) = K_{2p} \Delta\varphi_2(\tau)$;

8) для вспомогательного элемента сравнения $\Delta\varphi_2(\tau) = u_1(\tau) - \varphi_{д2}(\tau)$;

9) для объекта регулирования по цепи промежуточная переменная – основная регулируемая переменная

$$\frac{d\varphi_x(\tau)}{d\tau} = \frac{K_{o2}}{T_{o2}} \varphi_T(\tau) - \frac{1}{T_{o2}} \varphi_x(\tau) .$$

В соответствии с этим математическим описанием разработана Паскаль-программа *ASRKASK.EXE* для расчета переходного процесса в замкнутой каскадной АСР, которая позволяет рассчитать переходный процесс и в одноконтурной системе регулирования. Рассчитанные кривые переходных процессов приведены на рис. 18.

Анализируя данные рис. 18, можно сказать, что по показателям качества регулирования переходный процесс в замкнутой каскадной АСР лучше, чем в одноконтурной: в каскадной АСР отсутствует динамическая ошибка, а в одноконтурной она составляет 38 %; в каскадной АСР процесс не колебательный, тогда как в одноконтурной степень затухания равна 0.79; время регулирования уменьшилось в каскадной АСР по сравнению с одноконтурной на 22 %.

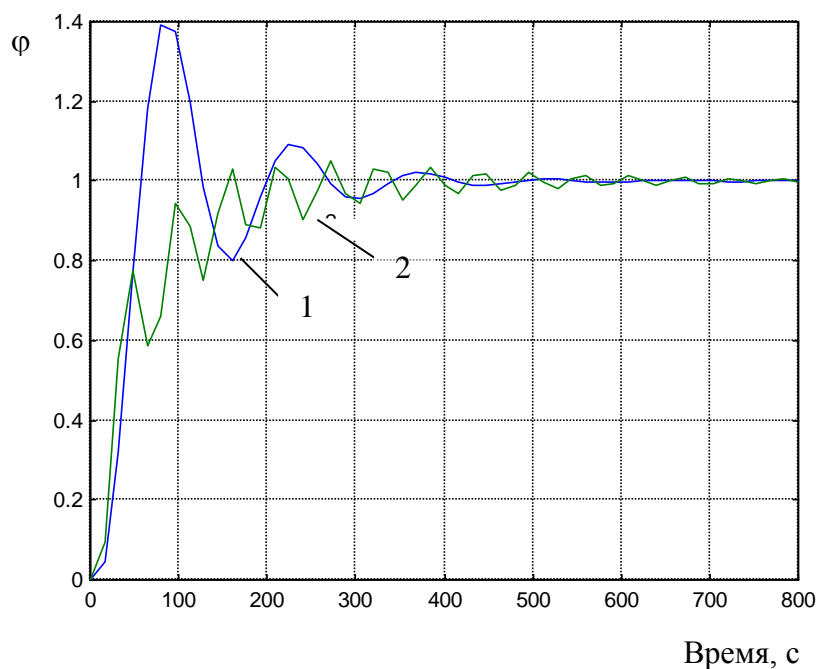


Рис. 18. Расчетные кривые переходных процессов в одноконтурной (1) и каскадной (2) АСР

Таким образом, приведенные примеры расчета комбинированной и каскадной АСР доказали, что небольшое усложнение структурной схемы регулирования ведет к улучшению качества регулирования.

ЗАКЛЮЧЕНИЕ

Изложенный в учебном пособии метод расчета систем управления, основанный на частотных характеристиках, элементов, входящих в замкнутую систему управления, является уникальным, свободен от недостатков, присущих приближенным инженерным методам расчета, которые основаны

ваются на эмпирических зависимостях, и может быть использован для расчета систем регулирования любой сложности.

Данное учебное пособие поможет правильно рассчитать параметры настройки используемых автоматических регуляторов таким образом, чтобы система регулирования обладала заданными, в соответствии с технологическим регламентом, показателями качества регулирования.

КОНТРОЛЬНЫЕ ВОПРОСЫ

1. Что понимается под идентификацией объекта управления?
2. Какие параметры относятся к эффективным динамическим характеристикам объекта управления и как они определяются?
3. Что такое "метод моментов" и как он используется при разработке математических описаний объектов управления?
4. Что такое частотный метод исследования автоматических систем регулирования и их элементов?
5. Что такое расширенные частотные характеристики и чем они отличаются от обычных?
6. Какой вид имеют графики АЧХ, ФЧХ и годографов для статических и астатических АСР?
7. Что такое запасы устойчивости по модулю и по фазе? Какие параметры элементов АСР влияют на эти запасы?
8. Что значит рассчитать АСР на заданный запас устойчивости по модулю?
9. Что значит рассчитать АСР на заданный запас устойчивости по фазе?
10. Что значит рассчитать АСР на заданную степень колебательности?
11. По каким данным может быть получено математическое описание объекта управления в виде последовательно соединенных апериодического звена первого порядка и звена чистого запаздывания? Вид этого математического описания.
12. На основании каких принципов регулирования работает двухкаскадная АСР?
13. На основании каких принципов регулирования работает комбинированная АСР?
14. Какой алгоритм получения экспериментальной кривой разгона объекта управления?
15. Каким параметром может быть оценена адекватность математиче-

ского описания объекта управления, полученного на основе обработки экспериментальной кривой разгона?

16. Каковы показатели качества регулирования и как их определить?

17. На какие показатели качества регулирования влияет тип регулятора?

18. К улучшению каких показателей качества регулирования приведет использование каскадной и комбинированной АСР по сравнению с применением одноконтурной?

19. В чем сущность блочного метода математического моделирования при разработке математических описаний технологических процессов как объектов управления?

20. Как найти передаточную функцию регулятора по возмущению, при которой комбинированная АСР будет инвариантна к этому виду возмущения?

БИБЛИОГРАФИЧЕСКИЙ СПИСОК

1. Методические указания к курсовому и дипломному проектированию по дисциплине "Системы управления технологическими процессами". Ч. I / / Сост.: Н.Н.Барабанов, В.Т.Земскова; Владим. гос. ун-т. – Владимир, 1999. – 24 с.
2. **Ахназарова С.Л., Кафаров В.В.** Оптимизация эксперимента в химии и химической технологии. – М.: Высш. шк., 1978. – 319 с.
3. **Перов В.Л.** Основы теории автоматического регулирования химико-технологических процессов. – М.: Химия, 1970. – 352 с.

ОГЛАВЛЕНИЕ

ВВЕДЕНИЕ	3
1. ОБЩИЕ ТЕОРЕТИЧЕСКИЕ ПОЛОЖЕНИЯ РАСЧЕТА ОДНОКОНТУРНЫХ АВТОМАТИЧЕСКИХ СИСТЕМ РЕГУЛИРОВАНИЯ	4
1.1. Методы идентификации объектов регулирования	4
1.2. Расчет оптимальных параметров настроек регуляторов	9
2. ПРИМЕРЫ РАСЧЕТА ОДНОКОНТУРНЫХ АВТОМАТИЧЕСКИХ СИСТЕМ РЕГУЛИРОВАНИЯ	22
2.1. Получение математического описания объекта регулирования на основе обработки экспериментальной кривой разгона	22
2.2. Расчет автоматической системы регулирования на заданный запас устойчивости по модулю	27
3. ИССЛЕДОВАНИЕ И РАСЧЕТ МНОГОКОНТУРНЫХ АВТОМАТИЧЕСКИХ СИСТЕМ РЕГУЛИРОВАНИЯ	30
3.1. Теоретические основы расчета	30
3.2. Пример расчета комбинированной АСР	35
3.3. Пример расчета каскадной автоматической системы регулирования	44
ЗАКЛЮЧЕНИЕ	48
КОНТРОЛЬНЫЕ ВОПРОСЫ	49
БИБЛИОГРАФИЧЕСКИЙ СПИСОК	50

Учебное издание

БАРАБАНОВ Николай Николаевич
ЗЕМСКОВА Валентина Тимофеевна

РАСЧЕТ ОДНОКОНТУРНЫХ И МНОГОКОНТУРНЫХ
АВТОМАТИЧЕСКИХ СИСТЕМ РЕГУЛИРОВАНИЯ НА ЭВМ

Учебное пособие

Редактор Р.С.Кузина
Корректор

ЛР № 020275. Подписано в печать 15.03.02.
Формат 60x84/16. Бумага для множит. Техники. Гарнитура Таймс.
Печать офсетная. Усл. печ. л. . Уч.-изд. л. Тираж 150 экз.

Заказ

Владимирский государственный университет.
Подразделение оперативной полиграфии
Владимирского государственного университета.
Адрес университета и подразделения оперативной полиграфии:
600000, Владимир, ул. Горького, 87.
E-mail: rio-m2@vpti.vladimir.su

