

Министерство науки и высшего образования Российской Федерации
Федеральное государственное бюджетное образовательное учреждение
высшего образования
«Владимирский государственный университет
имени Александра Григорьевича и Николая Григорьевича Столетовых»
(ВлГУ)

Институт машиностроения и автомобильного транспорта

УТВЕРЖДАЮ:
Директор института ИМиАТ

А.И. Елкин
« 30 » января 20 21 г.



РАБОЧАЯ ПРОГРАММА ДИСЦИПЛИНЫ
«ТЕОРИЯ АВТОМАТИЧЕСКОГО УПРАВЛЕНИЯ»

направление подготовки / специальность

15.03.06 «Мехатроника и робототехника»

направленность (профиль) подготовки

«Мехатроника и робототехника в машиностроении»

г. Владимир

2021 г.

1. ЦЕЛИ ОСВОЕНИЯ ДИСЦИПЛИНЫ

Целями освоения дисциплины «Теория автоматического управления» являются изучение основ теории автоматического управления и получение практических навыков использования методов описания, анализа и синтеза и исследования систем автоматического управления (САУ).

Задачи:

- изучить математический аппарат описания звеньев и систем автоматического управления;
- изучить спектр характеристик и показателей качества САУ;
- изучить критерии устойчивости и оценки точности САУ;
- освоить методики оценки точности, качества и синтеза САУ;
- освоить технику моделирования САУ.

2. МЕСТО ДИСЦИПЛИНЫ В СТРУКТУРЕ ОПОП

Дисциплина «Основы мехатроники и робототехники» относится к обязательной части.

3. ПЛАНИРУЕМЫЕ РЕЗУЛЬТАТЫ ОБУЧЕНИЯ ПО ДИСЦИПЛИНЕ

Планируемые результаты обучения по дисциплине, соотнесенные с планируемыми результатами освоения ОПОП (компетенциями и индикаторами достижения компетенций)

Формируемые компетенции (код, содержание компетенции)	Планируемые результаты обучения по дисциплине, в соответствии с индикатором достижения компетенции		Наименование оценочного средства
	Индикатор достижения компетенции <i>(код, содержание индикатора)</i>	Результаты обучения по дисциплине	
1	2	3	4
ОПК-11. Способен разрабатывать и применять алгоритмы и современные цифровые программные методы расчетов и проектирования отдельных устройств и подсистем мехатронных и робототехнических систем с использованием стандартных исполнительных и управляющих устройств, средств автоматизации, измерительной и вычислительной техники в соответствии с техническим заданием, разрабатывать цифровые алгоритмы и программы управления робототехнических систем	<p>ОПК-11.2 Уметь разрабатывать алгоритмическое и программно-техническое обеспечение автоматизации технических систем в соответствии с техническим заданием.</p> <p>ОПК-11.3 Знать способы решения задачи разработки проектов автоматизации и роботизации.</p> <p>ОПК-11.5 Уметь применять современные методы расчетов и проектирования отдельных устройств и подсистем мехатронных и робототехнических систем.</p>	<p>Умеет разрабатывать алгоритмическое и программно-техническое обеспечение автоматизации технических систем в соответствии с техническим заданием на основе ТАУ.</p> <p>Знает способы решения задачи разработки проектов автоматизации и роботизации с использованием аппарата ТАУ.</p> <p>Умеет применять современные методы расчетов и проектирования отдельных устройств и подсистем мехатронных и робототехнических систем на основе ТАУ.</p>	Тестовые вопросы. Примеры

Продолжение таблицы

ПК-6 Способен производить расчёты основных характеристик мехатронных и робототехнических систем и выполнять проектно-конструкторские работы в соответствии с техническим проектом отдельных устройств и подсистем мехатронных и робототехнических систем	ПК-6.1 Знать методику выполнения проектно-конструкторских работ в соответствии с техническим проектом, документами по стандартизации и требованиями технологичности изготовления и сборки. ПК-6.2 Уметь производить расчеты основных характеристик элементов и подсистем мехатронных и робототехнических систем. ПК-6.3 Владеть приёмами использования пакетов прикладных программ при проведении расчетных и конструкторских работ, в графическом оформлении проекта.	Знает методику выполнения проектно-конструкторских работ в соответствии с техническим проектом, документами по стандартизации и требованиями технологичности изготовления и сборки на основе ТАУ. Умеет производить расчеты основных характеристик элементов и подсистем мехатронных и робототехнических систем методами ТАУ. Владеет приёмами использования пакетов прикладных программ при проведении расчетных и конструкторских работ, в графическом оформлении проекта с использованием ТАУ.	Тестовые вопросы. Примеры
--	--	---	------------------------------

4. ОБЪЕМ И СТРУКТУРА ДИСЦИПЛИНЫ

Трудоемкость дисциплины составляет 8 зачетных единиц, 288 часов

Тематический план
форма обучения – очная

№ п/п	Наименование тем и/или разделов/тем дисциплины	Семестр	Неделя семестра	Контактная работа обучающихся с педагогическим работником				Самостоятельная работа	Формы текущего контроля успеваемости, форма промежуточной аттестации (по семестрам)
				Лекции	Практические занятия	Лабораторные работы	в форме практической подготовки		
1	Раздел 1. Основные понятия и определения теории автоматического управления. Тема 1. Состав и классификация систем автоматического управления (САУ). Математический аппарат.	5	1,2	4	2		2	6	
2	Раздел 2. Описание и характеристики САУ. Тема 2. Характеристики звеньев и САУ	5	3,4	4	2		2	6	
3	Тема 3. Передаточные функции САУ	5	5,6	4	2		2	6	1-й рейтинг-контроль

Продолжение таблицы

4	Тема 4. Описание САУ в пространстве состояний	5	7,8	4	2		2	6	
5	Раздел 3. Устойчивость САУ. Тема 5. Определение устойчивости. Корневые и алгебраические критерии устойчивости.	5	9, 10	4	2		2	6	
6	Тема 6. Частотные критерии устойчивости.	5	11, 12	4	2		2	6	2-й рейтинг-контроль
7	Раздел 4. Показатели и оценки качества. Тема 7. Прямые и корневые оценки.	5	13, 14	4	2		2	6	
8	Тема 8. Интегральные и частотные оценки.	5	15, 16	4	2		2	6	
9	Тема 9. Точность САУ.	5	17, 18	4	2		2	6	3-й рейтинг-контроль
	Всего за 5-й семестр:			36	18			54	Зачет
10	Раздел 5. Повышение качества САУ. Тема 10. Корневые методы синтеза.	6	1,2	2	2	2		9	
11	Тема 11. Синтез по типовым уравнениям.	6	3,4	2	2	2	2	9	
12	Тема 12. Синтез по ЛАЧХ	6	5,6	2	2	2	2	9	1-й рейтинг-контроль
13	Тема 13. Повышение точности САУ.	6	7,8	2	2	2	2	9	
14	Раздел 6. Нелинейные САУ. Тема 14. Определение, основные виды нелинейностей.	6	9,10	2	2	2	2	9	
15	Тема 15. Точные методы исследования устойчивости и автоколебаний.	6	11, 12	2	2	2	2	9	2-й рейтинг-контроль
16	Тема 16. Приближенные методы исследования устойчивости и автоколебаний.	6	13, 14	2	2	2	2	9	
17	Раздел 7. Дискретные САУ. Тема 17. Определение. Разностные уравнения.	6	15, 16	2	2	2	2	9	
18	Тема 18. Передаточные функции импульсных систем.	6	17, 18	2	2	2	2	9	3-й рейтинг-контроль
	Всего за 6-й семестр:			18	18	18		81	КР, Экзамен
	Наличие в дисциплине КП/КР		-	-	-			-	КР
	Итого по дисциплине:	5,6	36	54	36	18		135	Зачет, КР, Экзамен

Содержание лекционных занятий по дисциплине «Теория автоматического управления»

Раздел 1. Основные понятия и определения теории автоматического управления.

Тема 1. Состав и классификация систем автоматического управления САУ.

Содержание темы.

Состав САУ, основные определения. Классификация САУ. Математический аппарат для описания САУ: дифференциальные уравнения, передаточные функции.

Раздел 2. Описание и характеристики САУ.

Тема 2. Характеристики звеньев и САУ

Содержание темы.

Виды характеристик САУ. Временные характеристики. Переходная и весовая функции и их определение. Частотные характеристики: амплитудно-фазовая, амплитудная, фазовая, логарифмические амплитудная и фазовая. Связь между временными и частотными характеристиками. Моделирование САУ. Базовое ПО Matlab, Simulink, структура.

Тема 3. Передаточные функции САУ.

Содержание темы.

Передаточные функции разомкнутых и замкнутых систем и систем комбинированного управления по управляющему и возмущающему воздействиям. Правила преобразования структурных схем.

Тема 4. Описание САУ в пространстве состояний.

Содержание темы.

Принцип описания САУ в пространстве состояний. Структурные схемы. отображение ДУ в виде структурных схем.

Раздел 3. Устойчивость САУ.

Тема 5. Определение устойчивости. Корневые и алгебраические критерии устойчивости.

Содержание темы.

Определение устойчивости. Влияние корней ХУ на устойчивость. Алгебраический критерий Рауса-Гурвица.

Тема 6. Частотные критерии устойчивости.

Содержание темы.

Критерий Михайлова, зависимость аргумента кривой Михайлова от составляющих корней. Две редакции критерия Михайлова. Критерий Найквиста, виды траекторий АЧХ для устойчивых и неустойчивых САУ. Распространение критерия Найквиста на логарифмические частотные характеристики.

Раздел 4. Показатели и оценки качества.

Тема 7. Прямые и корневые оценки.

Содержание темы.

Составляющие процесса управления. Прямые показатели качества свободных переходных процессов. Корневые методы оценки качества.

Тема 8. Интегральные и частотные оценки.

Содержание темы.

Интегральные оценки: линейные, квадратичные, в функции ошибки и производных и др. сложного вида. Показатель колебательности, определение, взаимосвязь с запасами устойчивости по амплитуде и фазе.

Тема 9. Точность САУ.

Содержание темы.

Составляющие ошибки. Коэффициенты ошибок и способы их определения. Степень астатизма САУ и ее влияние на точность.

Раздел 5. Повышение качества САУ.

Тема 10. Корневые методы синтеза.

Содержание темы.

Постановка задачи синтеза САУ. Корневой метод: выделение доминирующих корней, взаимосвязь параметров ДУ с показателями качества переходных процессов. Метод корневого годографа.

Тема 11. Синтез по типовым уравнениям.

Содержание темы.

Синтез по типовым стандартным уравнениям. Типовые функции звеньев второго и старшего порядков (функции Бесселя, Ньютона, Баттерворта). Определение корректирующих составляющих по переменным состояниям.

Тема 12. Синтез по ЛАЧХ.

Содержание темы.

Введение последовательных и параллельных корректирующих звеньев и звеньев в цепи обратных связей. Законы регулирования: пропорциональный, интегральный, издромный, регулирование по производным. Метод синтеза по ЛАЧХ. Определение ЛАЧХ и вида корректирующего звена.

Тема 13. Повышение точности САУ.

Содержание темы.

Повышение точности. Способы повышения точности повышением коэффициента усиления и степени астатизма. Теория инвариантности и комбинированное управление.

Раздел 6. Нелинейные САУ.

Тема 14. Определение, основные виды нелинейностей.

Содержание темы.

Определение нелинейных систем. Основные виды нелинейных звеньев САУ, их характеристики и описание.

Тема 15. Точные методы исследования устойчивости и автоколебаний.

Содержание темы.

Метод фазовой плоскости. Определение фазовых траекторий на примере систем второго порядка, особые точки и виды траекторий. Фазовые траектории САУ с нелинейными звеньями, циклы.

Тема 16. Приближенные методы исследования устойчивости и автоколебаний.

Содержание темы.

Метод гармонической линеаризации. Гармоническая линеаризация нелинейностей. Способы определения автоколебаний. Частотный метод определения автоколебаний.

Раздел 7. Дискретные САУ.

Тема 17. Определение. Разностные уравнения.

Содержание темы.

Определение ДСАУ. Виды квантования сигналов и импульсной модуляции. Решетчатые функции. Конечные разности и конечные суммы. Разностные уравнения, две формы представления.

Тема 18. Передаточные функции импульсных систем.

Содержание темы.

Идеальный импульсный элемент. Теорема Котельникова. Передаточные функции импульсных систем. Устойчивость линейных импульсных систем.

Содержание практических занятий по дисциплине «Теория автоматического управления»

- Раздел 1. Основные понятия и определения теории автоматического управления.
- Тема 1. Состав и классификация систем автоматического управления САУ.
Содержание практических занятий.
Аппарат дифференциальных уравнений и передаточных функций в САУ. Примеры.
- Раздел 2. Описание и характеристики САУ.
- Тема 2. Характеристики звеньев и САУ.
Содержание практических занятий.
Характеристики типовых звеньев, примеры.
- Тема 3. Передаточные функции САУ.
Содержание практических занятий.
Преобразование структурных схем, примеры.
- Тема 4. Описание САУ в пространстве состояний.
Содержание практических занятий.
Описание САУ в пространстве состояний. Примеры.
- Раздел 3. Устойчивость САУ.
- Тема 5. Определение устойчивости. Корневые и алгебраические критерии устойчивости.
Содержание практических занятий.
Критерий Рауса-Гурвица. Примеры.
- Тема 6. Частотные критерии устойчивости.
Содержание практических занятий.
Критерий Михайлова А.В., Найквиста. Примеры.
- Раздел 4. Показатели и оценки качества.
- Тема 7. Прямые и корневые оценки.
Содержание практических занятий.
Влияние корней ХУ на показатели качества. Примеры.
- Тема 8. Интегральные и частотные оценки.
Содержание практических занятий.
Интегральные и частотные оценки. Примеры.
- Тема 9. Точность САУ.
Содержание практических занятий.
Определение ошибок по коэффициентам ошибок. Примеры.
- Раздел 5. Повышение качества САУ.
- Тема 10. Корневые методы синтеза.
Содержание практических занятий.
Выделение доминирующих корней и определение функциональных зависимостей.
Примеры.
- Тема 11. Синтез по типовым уравнениям.
Содержание практических занятий.
Анализ типовых уравнений для САУ различных порядков. Введение корректирующих сигналов. Примеры.
- Тема 12. Синтез по ЛАЧХ.
Содержание практических занятий.
Синтез САУ по ЛАЧХ. Примеры.
- Тема 13. Повышение точности САУ.
Содержание практических занятий.
Повышение точности САУ повышением коэффициента усиления и степени астатизма.
Введение инвариантных входов. Примеры.
- Раздел 6. Нелинейные САУ.

Тема 14. Определение, основные виды нелинейностей.

Содержание практических занятий.

Основные виды нелинейностей, характеристики, описание. Примеры.

Тема 15. Точные методы исследования устойчивости и автоколебаний.

Содержание практических занятий.

Метод фазовой плоскости. Особые точки и фазовые траектории. Примеры.

Тема 16. Приближенные методы исследования устойчивости и автоколебаний.

Содержание практических занятий.

Метод гармонической линеаризации. Примеры.

Раздел 7. Дискретные САУ.

Тема 17. Основные понятия и определения. Разностные уравнения.

Содержание практических занятий.

Решетчатые функции, конечные разности и суммы РФ, разностные уравнения.

Примеры.

Тема 18. Передаточные функции импульсных систем.

Содержание практических занятий.

Передаточные функции импульсных систем. Примеры.

Содержание лабораторных работ по дисциплине «Теория автоматического управления»

Раздел 2. Описание и характеристики САУ.

Тема 2. Характеристики звеньев и САУ.

Содержание лабораторных работ.

Лабораторная работа 1. Изучение подпрограммы моделирования САУ в среде Matlab. Структура ПО Simulink: программно-ориентированные модули набора компьютерных моделей. Процедуры составления и набора компьютерных моделей.

Лабораторная работа 2. Изучение подпрограммы моделирования САУ в среде Simulink. Процедуры форматирования характеристик (графиков): масштабирование по горизонтальной и вертикальной осям, выделение характерных областей во времени.

Лабораторная работа 3. Изучение подпрограммы моделирования САУ в среде Simulink. Процедуры форматирования характеристик (графиков): процедуры вывода нескольких характеристик: переходная, импульсная, АФЧХ, ЛАЧХ, поле корней на примере звена первого и второго порядков.

Лабораторная работа 4. Изучение подпрограммы моделирования САУ в среде Simulink. Процедуры формирования и вывода характеристик (графиков) для нескольких параметров в одном поле на примере звена первого и второго порядков.

Лабораторная работа 5. Моделирование типовых звеньев и анализ влияния параметров на показатели качества.

Раздел 3. Устойчивость САУ.

Тема 6. Частотные критерии устойчивости.

Содержание лабораторных работ.

Лабораторная работа 6. Анализ влияния изменения параметров системы на устойчивость по ЛАЧХ и критерию Найквиста.

Раздел 4. Показатели и оценки качества.

Тема 7. Прямые и корневые оценки.

Содержание лабораторных работ.

Лабораторная работа 7. Моделирование и анализ характеристик разомкнутых и замкнутых САУ.

Тема 9. Точность САУ.

Содержание лабораторных работ.

Лабораторная работа 8. Точность САУ в типовых режимах. Влияние параметров системы на ошибки (коэффициент передачи, степень астатизма).

Раздел 5. Повышение качества САУ.

Тема 12. Синтез по ЛАЧХ.

Содержание лабораторных работ.

Лабораторная работа 9. Введение корректирующих звеньев и анализ их влияния на характеристики системы.

5. ОЦЕНОЧНЫЕ СРЕДСТВА ДЛЯ ТЕКУЩЕГО КОНТРОЛЯ УСПЕВАЕМОСТИ, ПРОМЕЖУТОЧНОЙ АТТЕСТАЦИИ ПО ИТОГАМ ОСВОЕНИЯ ДИСЦИПЛИНЫ И УЧЕБНО-МЕТОДИЧЕСКОЕ ОБЕСПЕЧЕНИЕ САМОСТОЯТЕЛЬНОЙ РАБОТЫ СТУДЕНТОВ

5.1. Текущий контроль успеваемости

5 семестр

Рейтинг-контроль 1

Задание 1. Задано дифференциальное уравнение объекта

x_i - входные воздействия;

y - выходной сигнал;

$a_i; b_i; c_i; k; T_i$ - постоянные коэффициенты.

Получить:

1. Передаточные функции объекта и его структурное представление. *Варианты заданий:*

1. $kx_1 + T_1\dot{x}_1 = T_2\ddot{y} + \dot{y} + T_3x_2 + T_4\ddot{x}_2$;

2. $k_1\ddot{x} + k_2\dot{x} + k_3\dot{y} + k_4y = 0$;

3. $a_1\dot{x} + a_2x + a_3\ddot{y} + a_4\dot{y} + y = 0$;

4. $a_1x + a_2\ddot{y} + a_3\ddot{y} + a_4\dot{y} + a_5\ddot{y} + a_6y = 0$;

.....

Задание 2. Задана передаточная функция САУ $W(p)$.

Получить дифференциальное уравнение САУ.

Варианты заданий:

1. $W(p) = \frac{k(T_1p + 1)}{p(T_2p + 1)(T_3p + 1)}$;

2. $W(p) = \frac{k(T_1p + 1)(T_3p + 1)}{p(T_2p + 1)(T_4p + 1)}$;

3. $W(p) = \frac{kp(T_1p + 1)}{(T_2p + 1)(T_3p + 1)(T_4p + 1)}$;

4. $W(p) = \frac{k(T_1p + 1)}{(T_2^2 p^2 + 2\xi T_2 p + 1)(T_3p + 1)(T_4p + 1)}$.

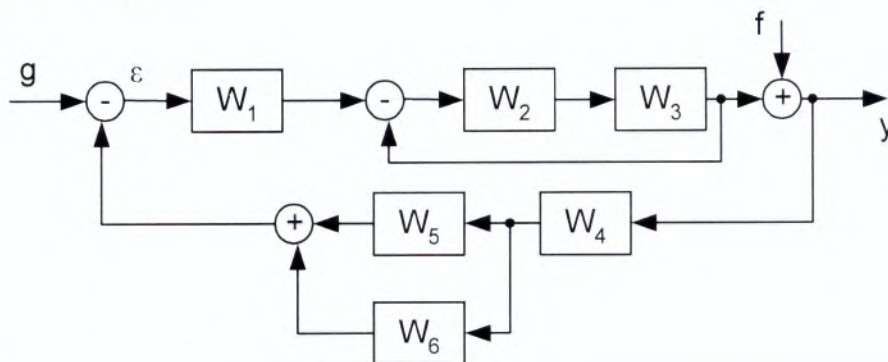
Рейтинг-контроль 2

Задание. Дана структурная схема системы.

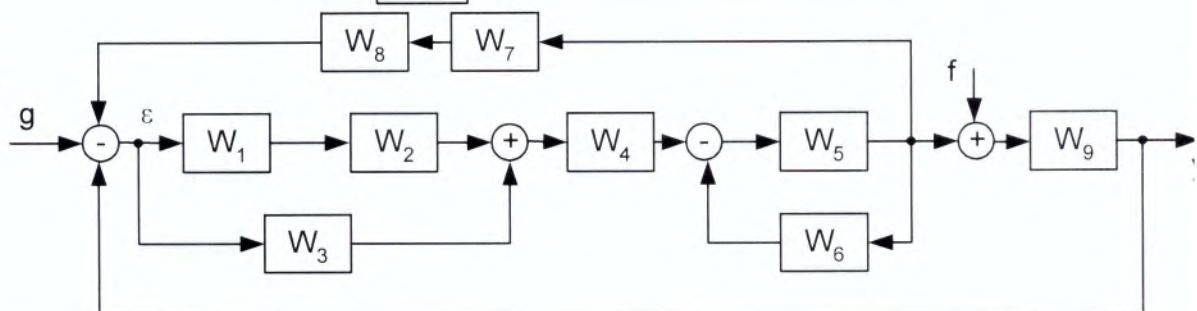
1. Выполнив необходимые преобразования, привести систему к одноконтурному виду.
2. Получить передаточные функции замкнутой системы по задающему воздействию $\Phi(p)$, по ошибке $\Phi_\varepsilon(p)$, по возмущающему воздействию $\Phi_f(p)$.

Варианты заданий:

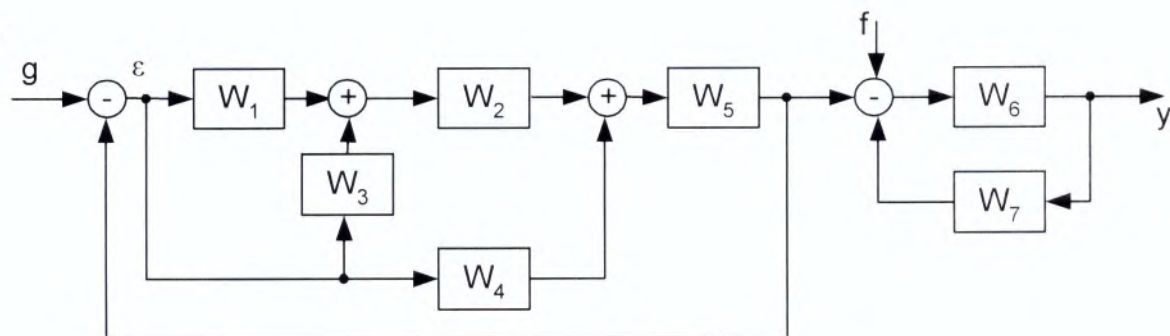
1.



2.

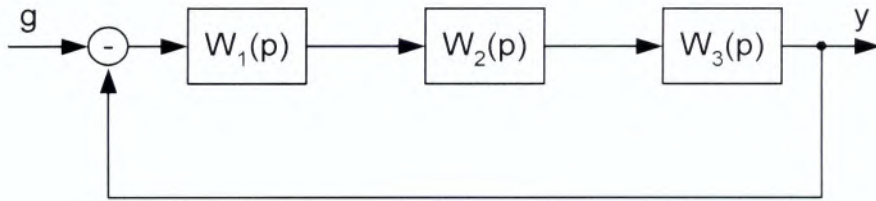


3.



Рейтинг-контроль 3

Задание. Дана структурная схема замкнутой системы.



1. Получить условие устойчивости разомкнутой и замкнутой системы, используя критерий устойчивости Гурвица.
2. Показать вид кривой Михайлова для устойчивой системы, получить характеристический комплекс.

Варианты заданий:

	$W_1(p)$	$W_2(p)$	$W_3(p)$
1	k_1	$\frac{k_2}{(T_2^2 p^2 + 2\xi T_2 p + 1)}$	$\frac{k_3}{(T_3^2 p^2 + 2\xi T_3 p + 1)}$
2	$\frac{k_1}{p}$	$\frac{k_2(T_1 p + 1)}{(T_2 p + 1)}$	$\frac{k_3(T_3 p + 1)}{(T_4 p + 1)}$
3	$k_1 p$	$\frac{k_2}{(T_2^2 p^2 + 2\xi T_2 p + 1)}$	$\frac{k_3}{(T_3^2 p^2 + 2\xi T_3 p + 1)}$
4	$\frac{k_1}{p}$	$\frac{k_2}{(T_2 p + 1)}$	$\frac{k_3}{(T_3^2 p^2 + 2\xi T_3 p + 1)}$

Задание. Дана передаточная функция разомкнутой системы $W(p)$.

Используя логарифмический критерий устойчивости Найквиста, показать вид логарифмических частотных характеристик разомкнутой системы, имеющей в замкнутом состоянии заданные запасы устойчивости ΔL и $\Delta\varphi$.

Варианты заданий:

1. $W(p) = \frac{k(T_1 p + 1)}{p(T_2 p + 1)(T_3 p + 1)}$.
2. $W(p) = \frac{k(T_1 p + 1)(T_3 p + 1)}{p(T_2 p + 1)(T_4 p + 1)}$.
3. $W(p) = \frac{kp(T_1 p + 1)}{(T_2 p + 1)(T_3 p + 1)(T_4 p + 1)}$.
4. $W(p) = \frac{k(T_1 p + 1)}{(T_2^2 p^2 + 2\xi T_2 p + 1)(T_3 p + 1)(T_4 p + 1)}$.

6 семестр.

Рейтинг-контроль 1

1. Дайте определения прямых оценок качества САУ.
2. Интегральные оценки качества.
3. Оценка качества по показателю колебательности.
4. Ведение последовательной коррекции.
5. Введение параллельной коррекции.
6. Коррекция обратными связями.
7. Синтез методом ЛАЧХ. Методика.
8. Синтез метом ЛАЧХ, формирование низкочастотной и среднечастотной части ЛАЧХ.
9. Описание САУ как системы подчиненного регулирования.
10. Метод синтеза по типовым уравнениям.

Рейтинг-контроль №2

1. Нелинейные характеристики насыщение, люфт.
2. Нелинейные характеристики зона нечувствительности, сухое трение.
3. Релейная характеристика и с гистерезисом.
4. Метод фазовых траекторий: постановка задачи и общее решение.
5. Фазовые траектории нелинейного звена второго порядка.
6. Особые точки фазовых траекторий.
7. Метод гармонического баланса.
8. Гармоническая линеаризация нелинейности вида «релейная характеристика».
9. Дискретные элемент с квантованием сигналов, виды квантования.
10. Дискретные элемент с импульсной модуляцией, виды модуляции.

Рейтинг-контроль 3

1. Дискретные элементы с амплитудно-импульсной модуляцией. Временные диаграммы, аналитические зависимости.
2. Дискретные элементы с широтно-импульсной модуляцией. Временные диаграммы, аналитические зависимости.
3. Дискретные элементы с время-импульсной модуляцией. Временные диаграммы, аналитические зависимости.
4. Решетчатые функции, конечные разности и суммы. Определение.
5. Разностные уравнения, две формы представления, определение.
6. Передаточные функции импульсных систем. Определение.

5.2. Промежуточная аттестация по итогам освоения дисциплины.

Семестр 5

Зачет

Вопросы для подготовки к зачету

1. Классификация САУ.
2. Математический аппарат для описания звеньев и систем САУ.
3. Характеристики звеньев САУ.
4. Апериодическое звено 1-ого и 2-го порядка. Описание, характеристики.
5. Колебательное и консервативное звено. Описание, характеристики.
6. Интегрирующие и дифференцирующие звенья. Описание, характеристики.
7. Передаточные функции замкнутых и разомкнутых САУ по управлению.

8. Передаточные функции замкнутых и разомкнутых САУ по возмущению.
9. Преобразование структурных схем.
10. Описание САУ в пространствах состояний.
11. Устойчивость линеаризованных САУ, корневые методы.
12. Критерий устойчивости Гурвица.
13. Критерий устойчивости Найквиста.
14. Логарифмический критерий устойчивости Найквиста.
15. Критерий устойчивости Михайлова.
16. Прямые показатели качества САУ.
17. Корневые оценки качества.
18. Диаграмма Вышнеградского.
19. Интегральные оценки качества.
20. Частотные оценки качества.
21. Точность САУ.
22. Коэффициенты ошибок. Способы определения.

Семестр 6

Экзамен

Вопросы для подготовки к экзамену

1. Последовательная, параллельная и обратными связями коррекция в САУ.
2. Регуляторы: П, ПИ, ПД, ПИД, описание, применение.
3. Корневой метод синтеза САУ.
4. Синтез САУ методом ЛАЧХ.
5. Синтез САУ по типовым уравнениям.
6. Методы повышения точности САУ.
7. Теория инвариантности.
8. Типовые нелинейные характеристики в САУ.
9. Метод фазовых траекторий: постановка задачи и общее решение.
10. Фазовые траектории нелинейного звена второго порядка.
11. Фазовые траектории, особые точки, циклы.
12. Метод гармонического баланса.
13. Гармоническая линеаризация нелинейных элементов.
14. Дискретные элементы с квантованием и импульсной модуляцией сигналов.
15. Решетчатые функции, конечные разности и суммы.
16. Разностные уравнения, две формы представления, определение.
17. Применение дискретного преобразования Лапласа для описания импульсных систем.
18. Описание импульсного и формирующего элемента.
19. Теорема Котельникова.
20. Передаточные функции импульсных систем.
21. Устойчивость дискретных систем. Аналог критерия Рауса-Гурвица.
22. Устойчивость дискретных систем. Аналог критерия Михайлова и Найквиста.

Курсовая работа

1. Тема курсового проекта. Синтез системы автоматического управления. Рассматривается САУ линейным перемещением рабочего стола фрезерного станка с ЧПУ.
2. Исходные данные (выбираются согласно заданного варианта по методическим указаниям):

2.1. Параметры системы:

- блок схема;
- функциональная схема силовой части;
- параметры механической передачи;
- тип и параметры трифазного преобразователя;
- параметры двигателя;
- характеристика нелинейного элемента.

2.2. Показатели качества:

- время переходного процесса;
- перерегулирование;
- число перерегулирований;
- кинетическая ошибка или добротность по скорости;

3. Содержание работы.

3.1. Анализ исходных данных и описание работы системы.

3.2. Составить структурную схему САУ.

3.3. Определить передаточные функции звеньев.

3.4. Определить передаточные функции САУ по управляющему, возмущающему воздействию.

3.5. Синтезировать систему по заданным показателям качества и определить вид и значения параметров корректирующих звеньев методом ЛАЧХ.

3.6. Провести моделирование САУ в среде Matlab. Определить временные и частотные характеристики.

3.6. Определить существование автоколебаний в контуре с нелинейным элементом.

5.3. Самостоятельная работа обучающегося

Самостоятельная работа студента выполняется в соответствии с учебным планом и программой дисциплины. Направлена на углубленное изучение разделов и подготовку к выполнению практических заданий.

Самостоятельная работа в итоге предусматривает (один документ):

- написание реферата;
- подготовку сообщения;
- подготовку доклада;
- написание эссе.

Тематика рефератов, сообщений, докладов, эссе.

Семестр 5

1. Операторный метод вывода передаточных функций звеньев.
2. Характеристики элементов и систем.
3. Передаточные функции многоконтурных систем.
4. Преобразование структурных схем.
5. Описание САУ в пространстве состояний.
6. Частотные критерии устойчивости. Базовый подход по рассмотрению корней ДУ.
7. Показатели качества САУ. Корневые оценки.
9. Показатели качества САУ. Оценка по показателю колебательности.
10. Точность САУ.

Семестр 6

1. Синтез САУ в пространстве состояний.
2. Синтез САУ. Корневые методы.
3. Характеристики и описание нелинейных звеньев.
4. Метод фазовых траекторий.
5. Фазовые траектории, виды, особые точки, циклы.
6. Метод гармонического баланса.

7. Дискретные элементы.
8. Решетчатые функции.
9. Разностные уравнения.
10. Передаточные функции импульсных систем.

Самостоятельная работа выполняется в течение учебного семестра, в котором изучается соответствующая тема. Результат выполнения работы оформляется в электронном виде (презентация, текстовый файл, 5-10 стр.) и докладывается на практическом занятии. При подготовке используется учебно-методическое обеспечение по п.7 рабочей программы и другие источники.

Фонд оценочных материалов (ФОМ) для проведения аттестации уровня сформированности компетенций, обучающихся по дисциплине, оформляется отдельным документом.

6. УЧЕБНО-МЕТОДИЧЕСКОЕ И ИНФОРМАЦИОННОЕ ОБЕСПЕЧЕНИЕ ДИСЦИПЛИНЫ

6.1. Книгообеспеченность

Наименование литературы: автор, название, вид издания, издательство	Год издания	КНИГООБЕСПЕЧЕННОСТЬ
		Наличие в электронном каталоге ЭБС
Основная литература		
1. Первозванский, А.А. Курс теории автоматического управления // С.Пб.: Лань, 2015 . - 615 с.	2015	В свободном доступе
2. Нос, О.В. Теория автоматического управления. Теория управления линейными одноканальными непрерывными системами: учебное пособие / О.В. Нос, Л.В. Старостина // Новосибирск: НГТУ, 2018. – 202 с.	2018	В свободном доступе
3. Гайдук, А.Р. Теория автоматического управления в примерах и задачах с решением в MATLAB / А.Р. Гайдук В.Е. Беляев, Т.Г. Пьявченко // Краснодар. СПб. М.: Лань, 2016. – 464 с.	2019	В свободном доступе
4. Иванов, В.А. Теория дискретных систем автоматического управления / В.А. Иванов, А.С. Ющенко // М.: МГТУ, 2015. - 348с.	2015	http://ebooks.bmstu.ru/catalog/190/book1178.htm 1
5. Кобзев, А.А., Мишулин Ю.Е., Немонтов В.А., Новикова Н.А. Методические указания к курсовой работе "Теория автоматического управления" // Владимир: ВлГУ, Кафедра МиЭСА, 2019. Электронный ресурс.	2019	На сайте кафедры
Дополнительная литература		
1. Бесекерский, В.А. Теория систем автоматического управления / В.А. Бесекерский, Е.П. Попов // СПб.: Профессия, 2003. -752 с.	2003	В свободном доступе
2. Иванов, В.А. Математические основы теории автоматического управления. В 3-х томах / В.А. Иванов, В.С. Медведев, А.С. Ющенко, Б.К. Чемоданов // М.:МГТУ им. Баумана, 2009.	2009	ebooks.bmstu.ru
3. Пантелеев, А.В. Теория управления в примерах и задачах / А.В. Пантелеев, А.С. Бортакровский // М.: Высшая школа, 2003.- 582с.	2003	В свободном доступе
4. Малафеев, С. И. Теория автоматического управления / С. И. Малафеев, А. А. Малафеева // М. : Академия, 2014. – 377с.	2014	В свободном доступе

6.2. Периодические издания (Российская Федерация):


1. Научно технический журнал «Мехатроника, автоматизация, управление».
2. Научно технический журнал «Известия ВУЗ «Электромеханика».
3. Научно технический журнал «Вестник машиностроения».

6.3. Интернет-ресурсы:

1. Робототехнические и мехатронные системы. Егоров О.Д., Подураев Ю.В., Бубнов М.А. - М.: Издательство Станкин. - 2015. – 328 с. Доступ по регистрации на сайте <http://www.kodges.ru/nauka/tehnika1/303427-robototekhnicheskie-mehatronnye-sistemy.html>.

**8. МАТЕРИАЛЬНО-ТЕХНИЧЕСКОЕ ОБЕСПЕЧЕНИЕ ДИСЦИПЛИНЫ
МАТЕРИАЛЬНО-ТЕХНИЧЕСКОЕ ОБЕСПЕЧЕНИЕ ДИСЦИПЛИНЫ**

1. Лекционные занятия (ауд.316-2, 109-2):
 - а) доска, маркер, комплект электронных презентаций/слайдов, видеофильмы;
 - б) аудитория, оснащенная презентационной техникой (проектор, экран, компьютер/ноутбук).
2. Практические занятия (ауд.105а-2):
 - а) ПЭВМ – 12 шт.;
 - б) презентационная техника (проектор, экран, компьютер/ноутбук).
3. Лабораторные занятия (ауд.105а-2), (106-2):
 - а) ПЭВМ – 12 шт.;
 - б) презентационная техника (проектор, экран, компьютер/ноутбук);
 - с) пакеты ПО общего назначения (MS Office); ПО Matlab, с версией Simulink;
 - д) многоцелевой стенд на базе электропривода фирмы КЕВ;
 - е) многоцелевой стенд на базе электропривода фирмы Hitachi;
4. Прочее:
 - а) рабочее место преподавателя, оснащенное компьютером с доступом в Интернет;
 - б) рабочие места студентов, оснащенные компьютерами с доступом в Интернет, предназначенные для работы в электронной образовательной среде.
5. Перечень используемого лицензионного программного обеспечения: пакеты ПО общего назначения (MS Office); Matlab, с версией Simu

Рабочую программу составил д.т.н., профессор каф. АМиР _____  А.А. Кобзев

Рецензент:


(представитель работодателя)

Начальник отдела электронных систем

ООО НПК «АВТОПРИБОР», к.т.н., доцент _____  Р.В. Родионов

Программа рассмотрена и одобрена на заседании кафедры АМиР

Протокол № 16 от 28.06.2021 года

Заведующий кафедрой АМиР д.т.н., профессор _____  В.Ф. Коростелев

Рабочая программа рассмотрена и одобрена

на заседании учебно-методической комиссии направления : 15.03.06

Протокол № 13 от 24 июня 2021 года

Председатель комиссии заведующий

кафедрой АМиР д.т.н., профессор _____  В.Ф. Коростелев

**ЛИСТ ПЕРЕУТВЕРЖДЕНИЯ
РАБОЧЕЙ ПРОГРАММЫ ДИСЦИПЛИНЫ**

Рабочая программа одобрена на 20 22 / 20 23 учебный года

Протокол заседания кафедры № 1 от 31.08.22 года

Заведующий кафедрой Алла Р Коростелев В.Ф. Коростелев

Рабочая программа одобрена на 20__ / 20__ учебный года

Протокол заседания кафедры № ____ от _____ года

Заведующий кафедрой _____

Рабочая программа одобрена на 20__ / 20__ учебный года

Протокол заседания кафедры № ____ от _____ года

Заведующий кафедрой _____

Рабочая программа одобрена на 20__ / 20__ учебный года

Протокол заседания кафедры № ____ от _____ года

Заведующий кафедрой _____

Рабочая программа одобрена на 20__ / 20__ учебный года

Протокол заседания кафедры № ____ от _____ года

Заведующий кафедрой _____