

Министерство образования и науки Российской Федерации
Федеральное государственное бюджетное образовательное учреждение
высшего образования
**«Владимирский государственный университет
имени Александра Григорьевича и Николая Григорьевича
Столетовых»
(ВлГУ)**

Методические указания

к выполнению самостоятельной работы по дисциплине
«Основы технологии машиностроения»
для студентов направления

15.03.05. «Конструкторско-технологическое обеспечение машиностроительных
производств»

Составитель:
доцент кафедры ТМС Жарков Н.В.

Владимир 2016

Методические указания, содержащие рекомендации по содержанию и выполнению самостоятельной работы по дисциплине «Основы ТМС» для студентов направления 15.03.05. «Конструкторско-технологическое обеспечение машиностроительных производств» ВлГУ.

Методические указания составлены на основе требований ФГОС ВО и ОПОП направления 15.03.05. «Конструкторско-технологическое обеспечение машиностроительных производств», рабочей программы дисциплины «Основы ТМС». В качестве рекомендации для организации эффективной работы студентов использованы методические пособия ведущих вузов России.

Рассмотрены и одобрены на заседании

НМС направления 15.03.05

Протокол №1 от 1.09.2016г.

Рукописный фонд кафедры ТМС ВлГУ

Оглавление

Введение.....	4
Задание в самостоятельной работе по разделу 1.....	5
Задание в самостоятельной работе по разделу 2.....	5
Задание в самостоятельной работе по разделу 3.....	6
Контрольная работа.....	8
Список литературы.....	20
Приложение: Титульный лист отчета о самостоятельной работе.....	21

Введение

Цель выполнения самостоятельной работы студентом заключается в овладении навыками самостоятельной деятельности в решении профессиональных, научных и творческих задач с использованием ранее полученных теоретических знаний; формирование самостоятельности мышления, стремления к саморазвитию, самосовершенствованию и самореализации в течение всей жизни.

Освоение дисциплины «**Основы ТМС**» направлено на развитие следующих компетенций:

Профессиональные:

- способность применять способы рационального использования необходимых видов ресурсов в машиностроительных производствах, выбирать основные и вспомогательные материалы для изготовления их изделий, способы реализации основных технологических процессов, аналитические и численные методы при разработке их математических моделей, а так же современные методы разработки малоотходных, энергосберегающих и экологически чистых машиностроительных технологий (ПК-1);

- способностью к пополнению знаний за счет научно – технической информации отечественного и зарубежного опыта по направлению исследования в области разработки, эксплуатации, автоматизации и реорганизации машиностроительных производств (ПК-10).

Преимуществом самостоятельной работы является возможность построения индивидуальной образовательной траектории или работа над заданием в группе. Задание разделено на 3 части – согласно разделам дисциплины. По каждому модулю предусмотрен свой вид отчетности.

1.Задание к самостоятельной работе по разделу 1.

Составить опорный конспект теоретического материала по теме «Базирование заготовок в приспособлении при механической обработке».

1. Цель работы: закрепление знаний, полученных самостоятельно, развитие практических умений проработки материалов теоретического характера и соответствующей литературы для использования полученных результатов при подготовке к рубежному контролю, подготовке и выполнению выполнению лабораторных работ, и написанию отчетов.

2. План конспекта: Базовые поверхности заготовок; Схемы базирования заготовок; Погрешности базирования заготовок в приспособлении; Выбор черновых и чистовых баз; Погрешность установки и закрепления заготовок в приспособлении.

3. Объем опорного конспекта не менее 6 страниц компьютерного текста 14 кеглем при одинарном интервале, использование схем и рисунков обязательно.

4. Выполненную работу прикрепить на сервере <http://www.cs.vlsu.ru:81>

2.Задание к самостоятельной работе по раздел 2.

Составить презентацию теоретического материала по теме «Достижение требуемой точности формы, размеров и относительного положения детали в процессе ее изготовления».

1. Цель работы: направленная на развитие интеллектуальных умений, комплекса профессиональных компетенций, повышение творческого потенциала студентов заключается в: поиске и анализе публикаций по каждому разделу курса их структурированию и представлении материала на рубежном контроле; подготовке к участию в научных студенческих конференциях.

2. План презентации: Жесткость технологической системы; Измерение жесткости; Расчет жесткости при токарной обработке; Жесткость заготовок; Расчет погрешностей обработки; Погрешности механической обработки; Влияние элементов технологической системы на погрешности обработки.

3. Объем презентации не менее 12 слайдов, использование схем и рисунков обязательно.

4. Выполненную работу прикрепить на сервере <http://www.cs.vlsu.ru:81>

3.Задание к самостоятельной работе по раздел 3.

Подготовить реферат-конспект по заданной теме теоретического раздела курса «Временные связи в производственном процессе».

1. Цель работы: Текущая и опережающая СРС, заключается в: работе студентов с лекционным материалом, поиск и анализ литературы и электронных источников информации по заданной проблеме; изучении тем, вынесенных на самостоятельную проработку; изучении теоретического материала к лабораторным занятиям; подготовке к итоговому рейтинг-контролю и экзамену.

2. Темы работы: Фонды времени; Штучное время; Методы расчета норм времени; Штучное время; Основные способы изучения рабочего времени.

3. Объем реферата-конспекта не менее 16 страниц компьютерного текста 14 кеглем при одинарном интервале. Обязательно приведение информации в обобщенном виде, рассмотренные методы и результаты должны подтверждаться конкретными примерами их применения в технике и технологии.

4. Выполненную работу прикрепить на сервере <http://www.cs.vlsu.ru:81>

Контрольная работа

Для лучшего усвоения теоретической части изучаемой дисциплины и применения полученных знаний на практике студенты выполняют одну контрольную работу. В содержание работы входит:

1. полная разработка технологического процесса механической обработки детали по заданию с оформлением его на **маршрутной** технологической карте;
2. **подробная разработка двух технологических операций** по заданию этого технологического процесса с оформлением операционных карт и карт эскизов к ним. В основе разрабатываемых операций должны быть использованы разные способы обработки;
3. последовательность проектирования технологического процесса в пояснительной записке должна быть представлена **строго в требуемом порядке проектирования** с выделением его отдельных этапов и сопровождаться обоснованием принятых решений.

Номер варианта выбирается по двум последним цифрам шифра студента (см. таблицу). Чертежи деталей к заданиям приведены на рисунках приложения. **В качестве варианта контрольной работы допускается брать к технологической разработке детали средней сложности с предприятия, на котором работает студент.**

Номер варианта	1	2	3	4	5	6	7	8	9	10	11	12	13
Две последние цифры шифра	01	02	03	04	05	06	07	08	09	10	11	12	13
	26	27	28	29	30	31	32	33	34	35	36	37	38
	51	52	53	54	55	56	57	58	59	60	61	62	63
	76	77	78	79	80	81	82	83	84	85	86	87	88
Номер варианта	14	15	16	17	18	19	20	21	22	23	24	25	
Две последние цифры шифра	14	15	16	17	18	19	20	21	22	23	24	25	
	39	40	41	42	43	44	45	46	47	48	49	50	
	64	65	66	67	68	69	70	71	72	73	74	75	
	89	90	91	92	93	94	95	96	97	98	99	00	

Общая часть текста заданий для всех вариантов

Разработать маршрутный технологический процесс механической обработки детали по чертежу _____ для программы выпуска _____ с подробной разработкой операций _____.

Вариант № 1

... рис. 1 для программы выпуска 5000 шт./год ... черновой токарной обработки вала и сверления отверстий $\varnothing 5$.

Вариант № 2

... рис. 1 для программы выпуска 50000 шт./год ... чистовой токарной обработки вала и нарезания резьбы $M27 \times 2 - 6g$.

Вариант № 3

... рис. 1 для программы выпуска 15000 шт./год ... шлифования шеек $\varnothing 35k6$ и шлицшлифования.

Вариант № 4

... рис. 2 для программы выпуска 10000 шт./год ... растачивания отверстия $\varnothing 135f7$ и сверления отверстий под резьбу $M12$.

Вариант № 5

... рис. 2 для программы выпуска 500 шт./год ... сверления 12 отверстий $\varnothing 20$ и их зенкерования до $\varnothing 28$.

Вариант № 6

... рис. 3 для программы выпуска 1500 шт./год ... черновой и чистовой обработки отверстия диаметром $25H8$.

Вариант № 7

... рис. 3 для программы выпуска 5000 шт./год ... фрезерования плоскости B и сверления отверстия $\varnothing 5$.

Вариант № 8

... рис. 4 для программы выпуска 10000 шт./год ... черновой токарной обработки блока шестерен и обработки зубьев $m = 3, z = 26$ до термической обработки.

Вариант № 9

... рис. 5 для программы выпуска 10000 шт./год ... обработки нижней плоскости (основания) корпуса и растачивания отверстия $\varnothing 85H7$.

Вариант № 10

... рис. 5 для программы выпуска 50 шт./год ... фрезерования боковых сторон корпуса в размер 280мм и сверления 4-х отверстий $\varnothing 13$.

Вариант № 11

... рис. 6 для программы выпуска 15000 шт./год ... фрезерования плоскости *B* и расточки отверстия диаметром 72H8.

Вариант № 12

... рис.7 для программы выпуска 3000 шт./год ... обработки шлицев и шлифования поверхности $\varnothing 45n7$.

Вариант № 13

... рис. 7 для программы выпуска 40000 шт/год ... чистового точения вала и зубонарезания.

Вариант № 14

... рис. 7 для программы выпуска 14000 шт/год ... растачивания отверстия $\varnothing 31H8$ и зубозакругления.

Вариант № 15

... рис. 8 для программы выпуска 300 шт./год ... чистовой обработки нижней плоскости *B* и нарезания резьбы M10.

Вариант № 16

... рис. 9 для программы выпуска 1000 шт./год ... обработки четырех отверстий диаметром $8^{+0,1}$ мм и растачивания отверстия $\varnothing 45m7$.

Вариант № 17

... рис. 10 для программы выпуска 100 шт./год ... шлифования шеек диаметрами 30f7, 28 h7, 20 h8 и фрезерования шпоночного паза.

Вариант № 18

... рис. 10 для программы выпуска 4000 шт/год ... фрезерования и зацентровки вала.

Вариант № 19

... рис. 10 для программы выпуска 15000 шт/год ... черногого точения вала и шлифования шейки $\varnothing 30f7$.

Вариант № 20

... рис. 11 для программы выпуска 15000 шт./год ... фрезерования плоскости *B* и развертывания отверстия диаметром 25H8.

Вариант № 21

... рис. 12 для программы выпуска 50000 шт./год ...точения шестерни на многошпиндельном горизонтальном токарном полуавтомате.

Вариант № 22

... рис. 13 для программы выпуска 1000 шт./год ...токарной обработки вала и обработки двух лысок в размер $52_{-0,2}$ мм.

Вариант № 23

... рис. 14 для программы выпуска 60000 шт./год ...черновой токарной обработки шестерни и протягивания шпоночного паза в отверстии.

Вариант № 24

... рис. 15 для программы выпуска 1000 шт./год ...чистовой обработки нижней привалочной плоскости в размер 82 мм и обтачивания поверхности $\varnothing 56h9$.

Вариант № 25

... рис. 16 для программы выпуска 6000 шт./год ... обработки паза $14^{+0,24}$ и нарезания резьбы M10.

Приложение

Чертежи деталей для контрольной работы

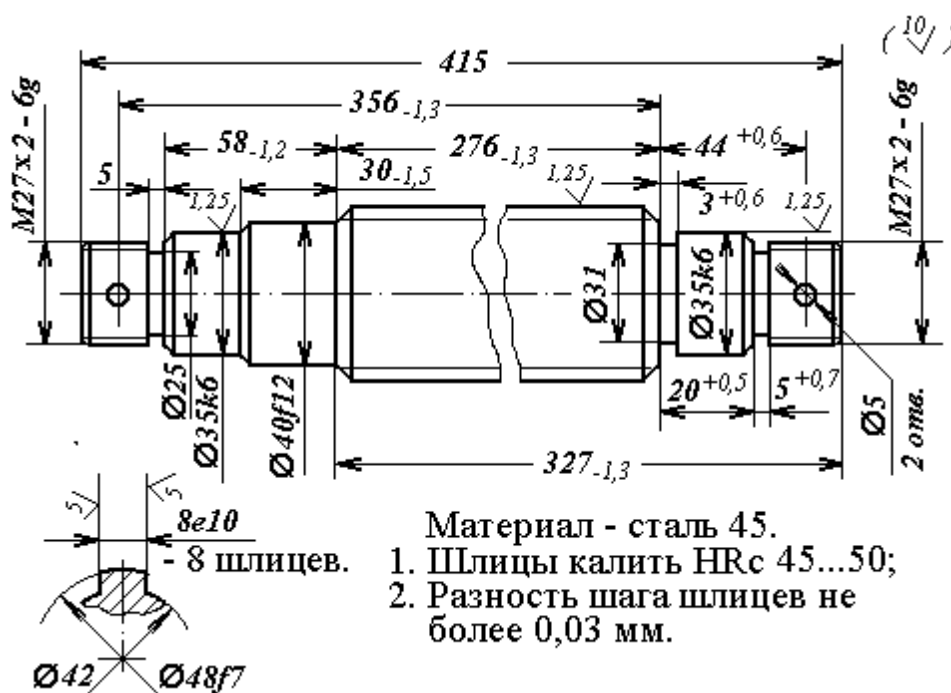
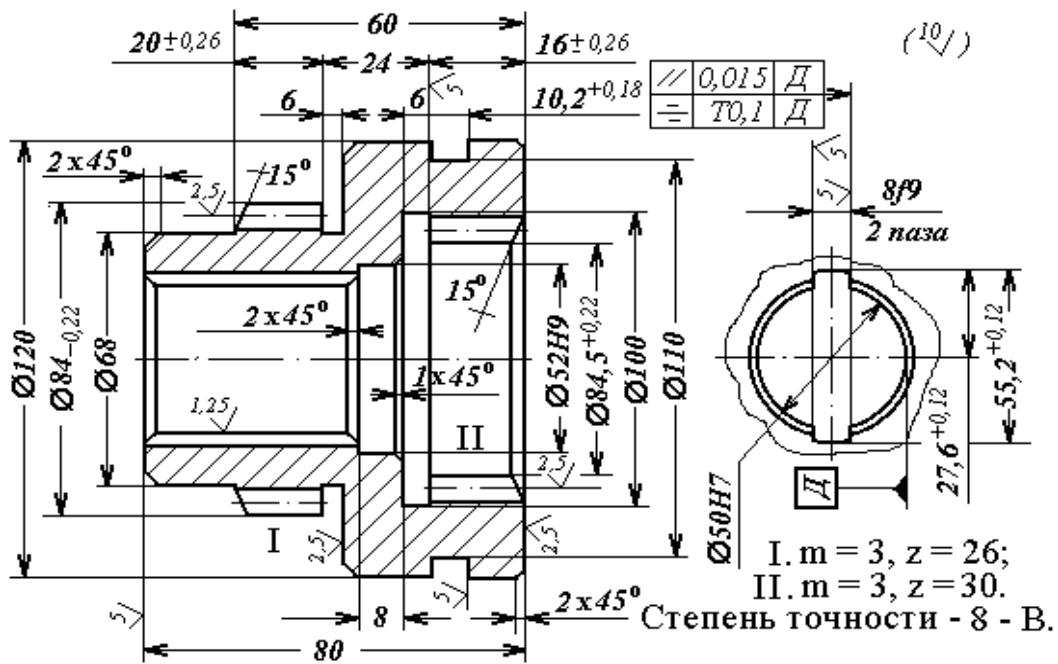


Рис. 1. Вал промежуточный



Материал - сталь 18ХГТ. Зубья цементировать на глубину 0,8...1,2 мм; калий ТВЧ до HRC 56...60.

Рис.4. Блок шестерен

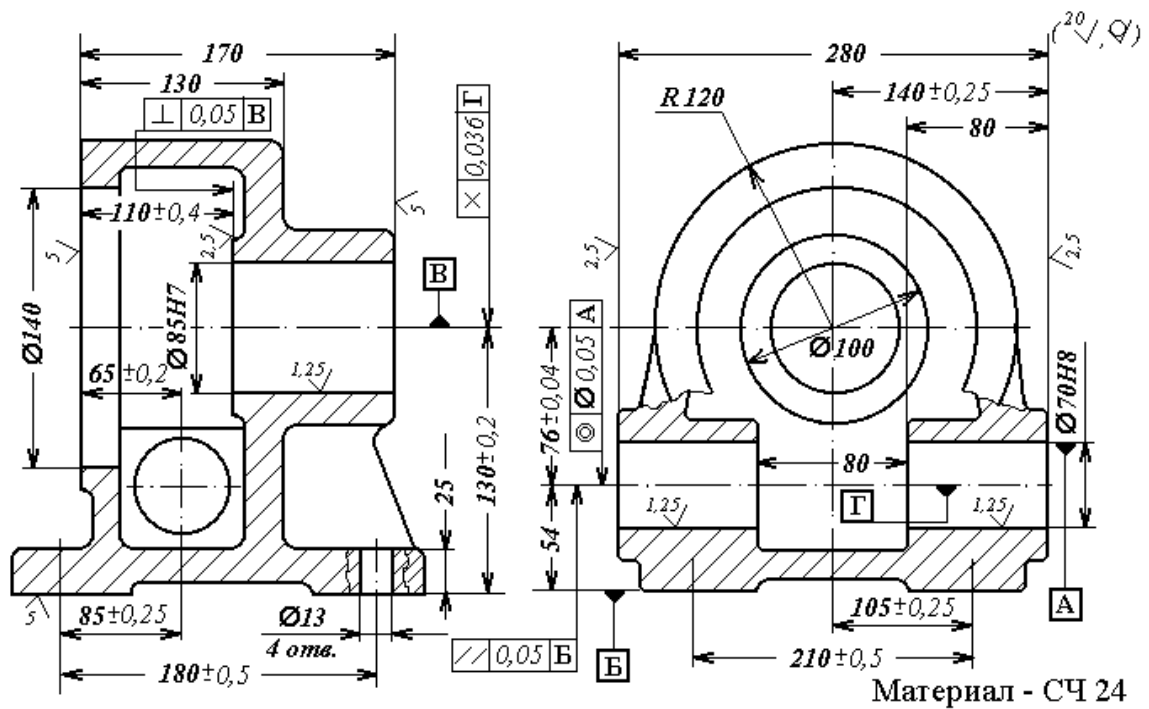


Рис. 5. Корпус редуктора

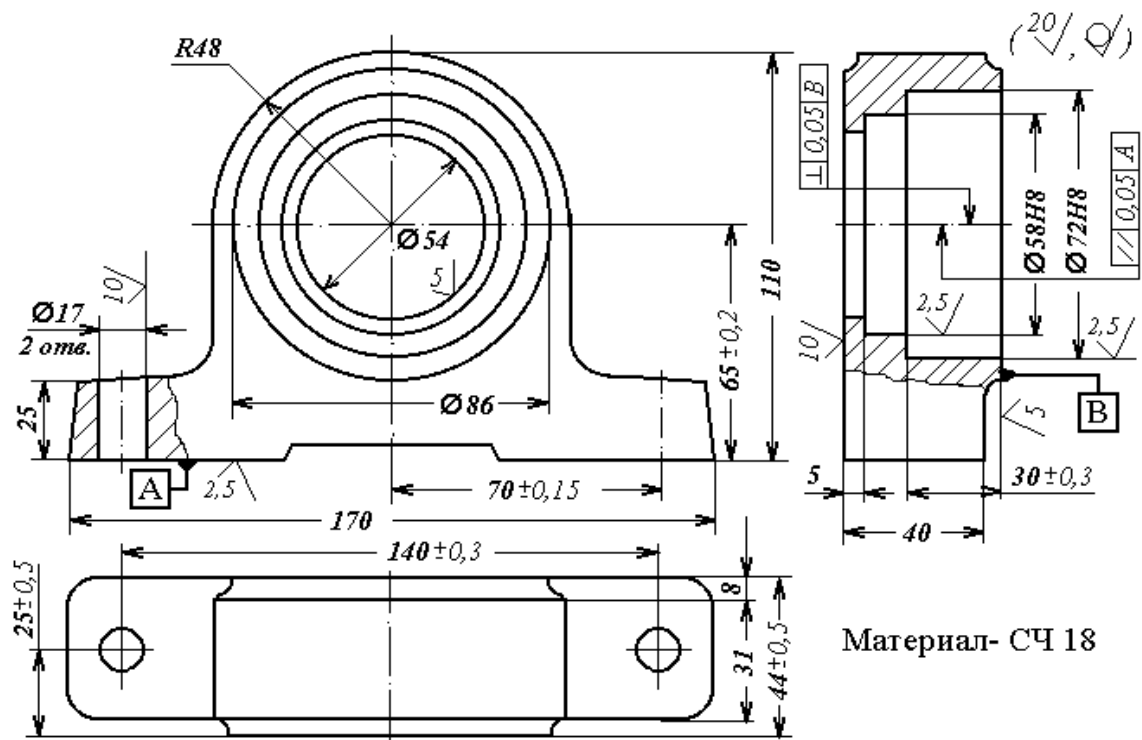


Рис. 6. Корпус подшипника

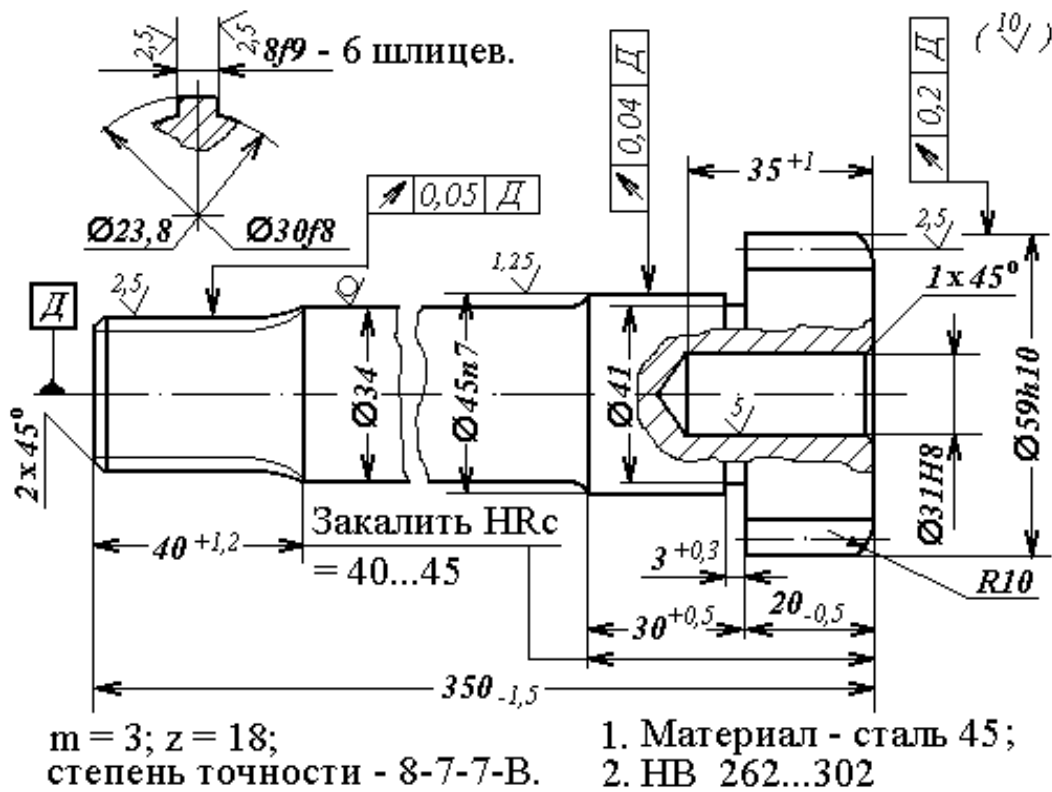


Рис.7 Вал-шестерня

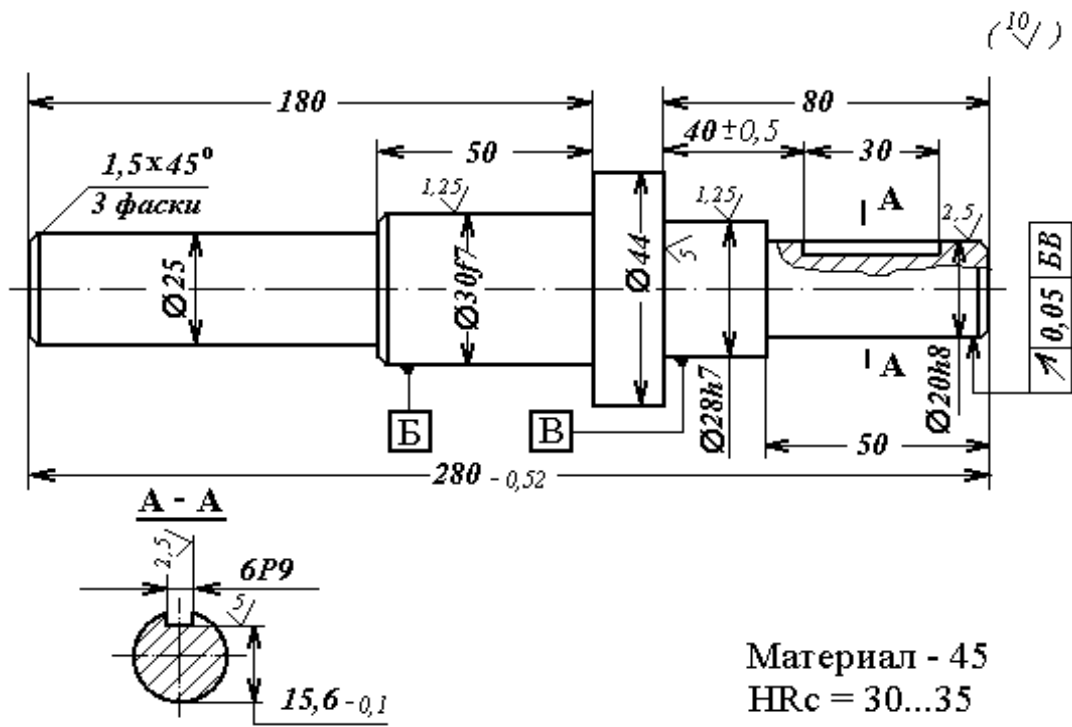


Рис. 10. Вал № 2

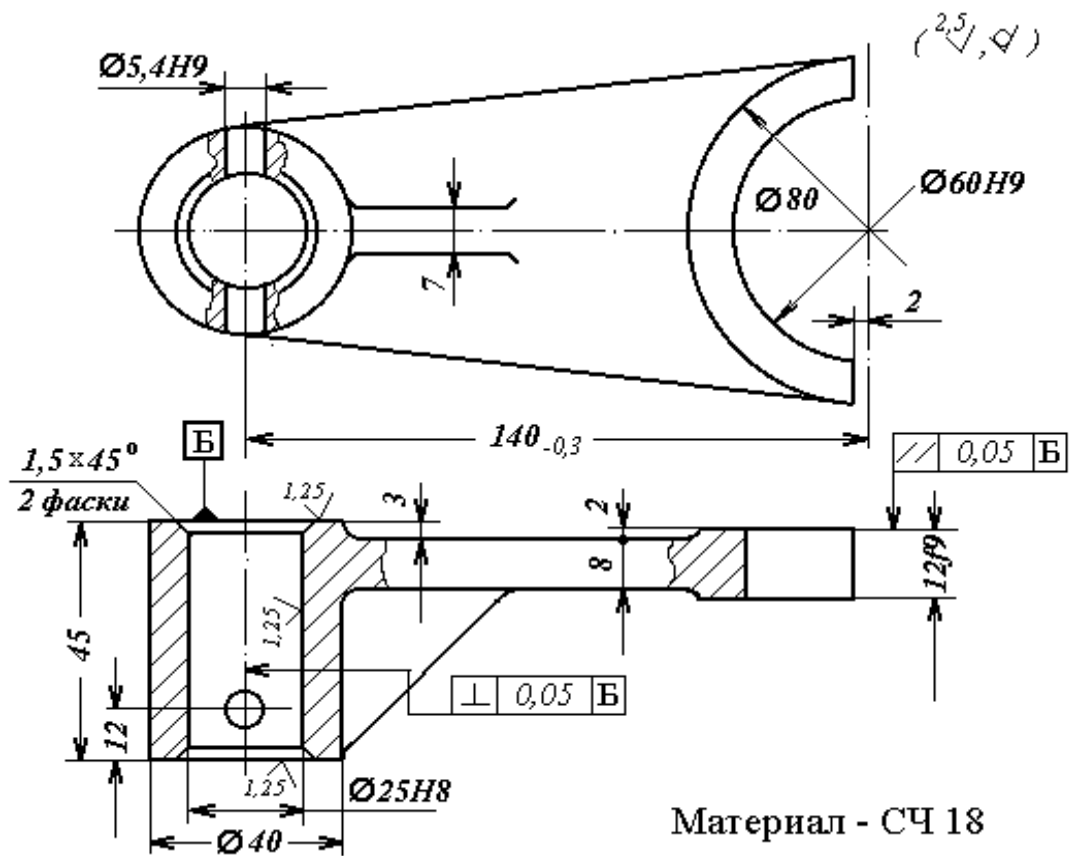
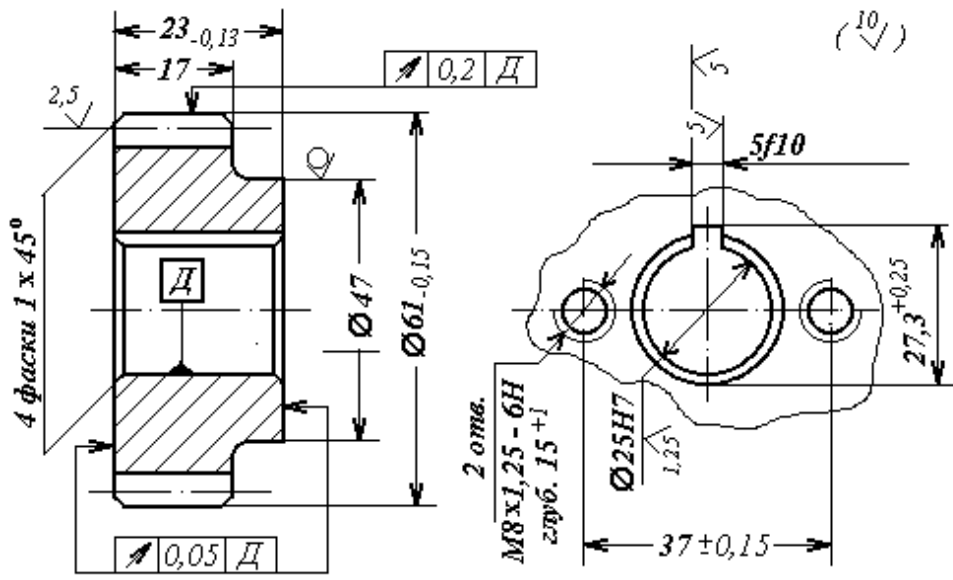


Рис. 11. Рычаг-вилка



$m = 2,5$; $z = 20$;
 угол наклона зубьев $= 26^{\circ} 46'$;
 направление зубьев - правое;
 степень точности - 7-6-7-B.

1. Материал - сталь 45;
2. HB 262...302.

Ри
 с.12.
 Шестерн
 я ведомая

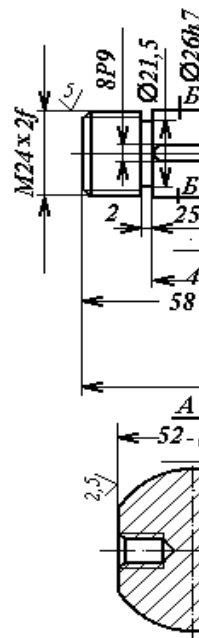


Рис.13. Вал генератора

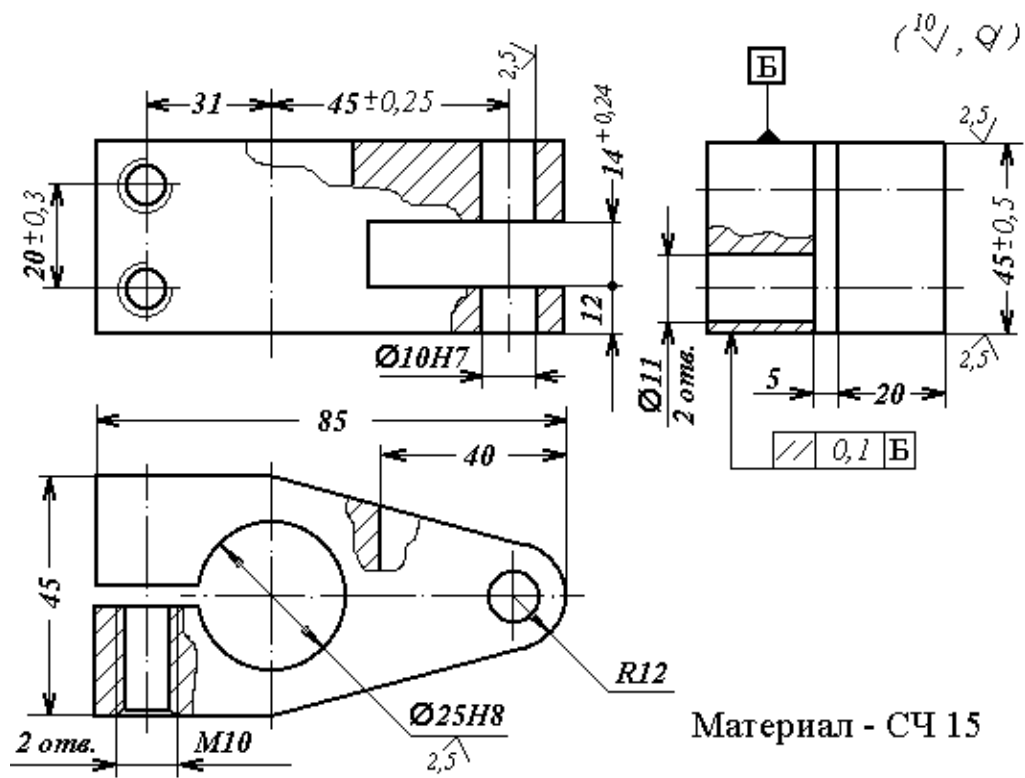


Рис. 16. Рычаг вильчатый

Список литературы

1. Гусев В.Г., Жарков В.Н., Морозов В.В. Основы технологии машиностроения: Учеб. Пособие. – Владим. Гос. Ун-т. Владимир, 2004. – 144 с.
2. Расчет припусков на обработку деталей: Метод. указания к практ. занятиям по дисциплине «Технология машиностроения» /сост. Т.А. Желобова; Владимир: Изд-во Владим. гос. ун-та, 2005. – 52 с.
3. Балакшин Б.С. Основы технологии машиностроения. Учебник – 3-е изд., доп. – М. Машиностроение, 1969. 550 с.
4. Основы технологии машиностроения: Учебник, Кован В.М., Корсаков В.С., Косилова А.Г. и др. Под ред. Корсакова В.С. – 3-е изд., перераб. И доп.. – М. Машиностроение, 1977. 416 с.
5. Маталин А.А. Технология машиностроения. Учебник. – Л.: Машиностроение. Ленинградское отделение. 1985. – 496 с
6. Ковшов А.Н. Технология машиностроения. – М.: Машиностроение, 1987. – 320 с.
7. Колесов Н.М. Основы технологии машиностроения: Учеб. Пособие. – М.: Высш. Школа. – 1999. – 592 с.
8. Технология машиностроения: Учеб. Пособие в 2-х томах. Т.1. Основы технологии машиностроения /Под ред. Г.Н. Мельникова. – М.: Изд-во МГТУ им. Н.Э. Баумана, 1999. – 640 с.
9. Сборник задач и упражнений по технологии машиностроения. /В.И.Аверченков, О.А. Горленко, В.Б. Ильицкий и др. – М.: Высш. Школа, 1988. – 190 с.

Приложение.

Министерство образования и науки Российской Федерации
Федеральное государственное бюджетное образовательное учреждение
высшего образования
**«Владимирский государственный университет
имени Александра Григорьевича и Николая Григорьевича
Столетовых»
(ВлГУ)**

Кафедра Технологии машиностроения

**Отчет о самостоятельной работе
по дисциплине «Основы ТМС»**

Опорный-конспект по теме

Выполнил
студент группы Тс-111
Иванов С.Р.

Проверил:
доцент кафедры ТМС
Жарков Н.В.

Владимир, 2016