

Министерство образования и науки Российской Федерации
Федеральное государственное бюджетное образовательное учреждение
высшего образования
**«Владимирский государственный университет
имени Александра Григорьевича и Николая Григорьевича Столетовых»
(ВлГУ)**

Институт машиностроения и автомобильного транспорта
Кафедра «Технология машиностроения»

Методические указания

к выполнению лабораторных работ по дисциплине
«ДЕТАЛИ МАШИН И ОСНОВЫ КОНСТРУИРОВАНИЯ»

для студентов ВлГУ, обучающихся по направлению
15.03.05 «Конструкторско-технологическое обеспечение
машиностроительных производств»

Составитель:
доцент кафедры ТМС Федотов О.В.

Владимир 2016

Методические указания, содержащие рекомендации по выполнению лабораторных работ по дисциплине «Детали машин и основы конструирования» для студентов ВлГУ, обучающихся по направлению 15.03.05 «Конструкторско-технологическое обеспечение машиностроительных производств».

Настоящие методические указания составлены в соответствии с требованиями ФГОС ВО и ОПОП направления подготовки 15.03.05 «Конструкторско-технологическое обеспечение машиностроительных производств», рабочей программы дисциплины «Детали машин и основы конструирования». В качестве рекомендаций для организации эффективной работы студентов использованы методические пособия ведущих ВУЗов России.

Рекомендации предназначены для студентов очной и заочной форм обучения.

Рассмотрены и одобрены на заседании
НМС направления 15.03.05
Протокол № 1 от 01.09.2016 г.
Рукописный фонд кафедры ТМС ВлГУ

ПРЕДИСЛОВИЕ

Цель пособия – познакомить студентов с конструкцией, основными характеристиками и методикой расчета наиболее часто встречающихся узлов машин, а также типовой последовательностью проведения экспериментальных исследований. В методических указаниях рассмотрены основные лабораторные работы. Объем выполняемых лабораторных работ зависит от объема часов, выделяемых в федеральном государственном образовательном стандарте высшего образования на изучение дисциплины и, в частности, на выполнение лабораторных работ.

Очень коротко и ясно представлена теория, которую можно использовать и при подготовке к экзамену.

В конце каждой лабораторной работы даны контрольные вопросы.

ОБЩИЕ УКАЗАНИЯ

Целями настоящих методических указаний является:

- познакомить студентов с конструкцией, основными характеристиками и методикой расчета наиболее часто встречающихся узлов машин, а также типовой последовательностью проведения экспериментальных исследований.

При выполнении рассмотренных лабораторных работ студент знакомится с действующими моделями узлов машин, изучает физическую сущность их работы и конструкцию, приобретает навыки проведения экспериментальных исследований и определения основных характеристик узлов машин, знакомится с обработкой результатов с использованием существующих методов.

Лабораторные работы выполняются на типовом учебно-лабораторном оборудовании. Подготовка к выполнению лабораторной работы состоит из двух этапов:

1. Проработка теоретического материала по конспекту лекций, учебнику и методическим указаниям.
2. Подготовка формы протокола для записи экспериментальных данных, расчетов и результатов работы.

После выполнения работы и составления отчета по ней студент сдает зачет.

При чтении методических указаний и выполнении требуемых расчетов необходимо особое внимание обратить на единицы измерения всех встречающихся величин, учитывая, что расчеты имеют смысл, если они выполнены в одних единицах измерения.

Основным документом, определяющим содержание курса и, следовательно, объем лабораторных работ является рабочая программа курса.

Оформление отчетов по лабораторным работам

Отчет по лабораторной работе включает в себя цель работы, применяемые приборы, краткое описание и схему установки (если имеется), основные расчетные зависимости, а также требуемые таблицы и графики экспериментальной части. Содержание экспериментальной части лабораторных работ может быть изменено и уточнено преподавателем.

Отчет по лабораторной работе оформляется на одной стороне листа бумаги стандартного размера А4 (297x210), включая титульный лист. По каждой выполняемой лабораторной работе должен быть отдельный отчет.

Все листы каждого из отчетов должны иметь рамки: слева - 20 мм, сверху, справа и снизу – 5 мм. Титульный лист отчета оформляется в соответствии с рис. 1. Надписи на титульном листе оформляют чертежным шрифтом или на компьютере. На титульном листе преподавателем проставляется отметка о защите.

Следующий за титульным листом лист отчета должен иметь основную надпись по форме 2 (высота 40 мм), остальные листы отчета должны иметь основную надпись по форме 4 (высота 15 мм) со сквозной нумерацией страниц отчета. Все листы отчета скрепляются.

Расчеты и текст пояснений выполняются чернилами (синими или черными). Рисунки, графики, схемы – карандашом по линейке.

Министерство образования и науки Российской Федерации
Федеральное государственное бюджетное образовательное учреждение
высшего образования
"Владимирский государственный университет
имени Александра Григорьевича и Николая Григорьевича Столетовых"
(ВлГУ)

Институт машиностроения и автомобильного транспорта
Кафедра «Технология машиностроения»

ЛАБОРАТОРНАЯ РАБОТА № _____
по дисциплине «Детали машин и основы конструирования»

ТЕМА РАБОТЫ: « _____ »

Выполнил (а): ст-нт(ка) гр. _____

Факультет _____

Принял: _____

Владимир 20____

Рис. 1. Образец оформления титульного листа отчета

Оформление каждого из отчетов должно соответствовать ГОСТ 2.105-95 «Единая система конструкторской документации. Основные требования к текстовым документам».

Арифметические вычисления ведутся с точностью, рекомендованной на занятиях (консультациях), – достаточной, но не излишней (как правило, не выше трех значащих цифр).

ЛАБОРАТОРНАЯ РАБОТА № 1

РАЗБОРКА И СБОРКА ДВУХСТУПЕНЧАТОГО ЦИЛИНДРИЧЕСКОГО РЕДУКТОРА ТИПА РЦ

Цель работы: изучение конструкции редуктора и приобретение навыков необходимых замеров, усвоение понятий – передаточное число, межосевое расстояние, модуль зацепления и т.п.

Оборудование и инструменты: 1. Редуктор двухступенчатый цилиндрический типа РЦ. 2. Штангенциркуль до 500 мм. 3. Масштабная линейка до 500 мм. 4. Зубомер, угломер или транспортир. 5. Кронциркуль до 300 мм. 6. Набор слесарного инструмента: ключи гаечные простые и разводные, молоток, отвертка.

Теоретическая часть

Редуктор – механизм, служащий для уменьшения частоты вращения и увеличения вращающего момента, при передаче движения от двигателя к рабочему органу машины.

Классификация редукторов

Редукторы классифицируют по **типам, типоразмерам и исполнениям.**

Тип редуктора определяется составом передач, порядком их размещения в направлении от быстроходного вала к тихоходному и положением осей зубчатых колес в пространстве. Для обозначения передач используют большие буквы русского алфавита: Ц – цилиндрическая, П – планетарная, К – коническая, Ч – червячная, Г – глобоидная, В – волновая. Если одинаковых передач две или более, то после буквы ставится соответствующая цифра. Если все валы расположены в одной вертикальной плоскости, к обозначению типа добавляется индекс В. Если ось тихоходного вала вертикальна, то добавляется индекс Т, если ось быстроходного вала вертикальна – индекс Б¹. Например, КЦ₂_{ВВ} – трехступенчатый коническо-цилиндрический редуктор с одной конической и двумя цилиндрическими ступенями (передачами), все валы которого расположены в вертикальной плоскости, причем ось быстроходного вала вертикальна, оси остальных валов горизонтальны.

Обозначение **типоразмера** редуктора складывается из его типа и главного параметра его тихоходной ступени. Для передач цилиндрической, червячной и глобоидной главным параметром является межосевое расстояние; планетар-

¹ В названии редуктора указывается количество ступеней, потоков и вид передач в направлении от быстроходного вала к тихоходному. Количество ступеней редуктора равно количеству переходов (передач) по изменению передаточного отношения. Количество потоков равно количеству пар зубчатых колес в одной ступени.

ной – радиус водила, конической – диаметр основания делительного конуса колеса, волновой – внутренний посадочный диаметр гибкого колеса в недеформируемом состоянии, совпадающий с наружным посадочным диаметром гибкого подшипника, если он применяется.

Под **исполнениями** понимают передаточное отношение, вариант сборки и формы концов валов. Если исполнение единственное, т.е. редуктор специальный, то оно в обозначение сборки не вводится.

Типоразмер редуктора с межосевым расстоянием тихоходной ступени 200 мм и передаточным отношением $i = 63$ будет обозначаться КЦ2_{ВВ}-200-63.

Конструкция исследуемого редуктора

Исследуемый редуктор является двухступенчатым цилиндрическим, все валы которого расположены в горизонтальной плоскости: тип Ц2. Он имеет три вала: быстроходный, промежуточный и тихоходный. Быстроходный вал – вал, на который передается крутящий момент от электродвигателя. Тихоходный вал – вал, с которого крутящий момент передается на рабочую машину.

Из двух зубчатых колес, образующих передачу, шестерней называется наименьшее из них по диаметру. В обозначении параметров, характеризующих шестерню, ставится индекс 1, а характеризующих колесо – индекс 2.

Основные характеристики эвольвентного зацепления

1. **Начальные окружности** – окружности, проходящие через полюс зацепления и перекатывающиеся одна по другой без скольжения в относительном движении. В обозначении параметров, характеризующих эти окружности, используется индекс w . Начальная окружность не принадлежит отдельно взятому зубчатому элементу.

2. **Делительная окружность** – окружность, на которой шаг и угол зацепления равны соответственно шагу и углу профиля стандартной инструментальной рейки. В обозначении параметров, характеризующих эти окружности, индексы отсутствуют. Делительная окружность принадлежит отдельно взятому зубчатому элементу.

Для передач без смещения ($x = 0$) делительная окружность совпадает с начальной.

3. **Основная окружность** – окружность качения, по которой образующая прямая образует профили зубьев, иначе – окружность, от которой строится эвольвента. В обозначении параметров, характеризующих эти окружности, используется индекс b .

4. **Окружность вершин зубьев** – окружность, ограничивающая вершины головок зубьев. В обозначении параметров, характеризующих эти окружности, используется индекс a .

5. **Окружность впадин зубьев** – окружность, ограничивающая глубину впадин зубьев со стороны тела колеса. В обозначении параметров, характеризующих эти окружности, используется индекс f .

6. **Шаг зацепления** (t) – величина дуги по делительной окружности между одноименными профилями (т.е. обращенными в одну сторону) двух смежных зубьев колеса.

7. **Модуль зуба** (m) – часть делительной окружности, приходящаяся на один зуб. Модуль равен шагу, деленному на π

$$m = \frac{t}{\pi} \text{ или } m = \frac{d}{z}$$

8. **Угол наклона зубьев** (β) – угол между касательной к зубу на делительной окружности и осью колеса или шестерни.

Формулы для расчета основных геометрических характеристик зубчатой эвольвентной цилиндрической передачи без смещения ($x = 0$) представлены в таблице 1.1.

9. **Передаточное отношение и передаточное число** – основная кинематическая характеристика

$$i = u = \frac{\omega_1}{\omega_2} = \frac{n_1}{n_2} = \frac{d_2}{d_1} = \frac{z_2}{z_1}.$$

где ω, n, z, d – угловая скорость, число оборотов, число зубьев, диаметр делительной окружности соответственно.

Таблица 1.1

Параметр		Шестерня	Колесо
Диаметр	делительный	$d_1 = m \cdot z_1 / \cos \beta$	$d_2 = m \cdot z_2 / \cos \beta$
	вершин зубьев	$d_{a1} = d_{w1} + 2 \cdot m$ $d_{a1} = d_1 + 2 \cdot m$	$d_{a2} = d_{w2} + 2 \cdot m$ $d_{a2} = d_2 + 2 \cdot m$
	впадин зубьев	$d_{f1} = d_{w1} - 2,4 \cdot m$ $d_{f1} = d_1 - 2,4 \cdot m$	$d_{f2} = d_{w2} - 2,4 \cdot m$ $d_{f2} = d_2 - 2,4 \cdot m$
Ширина венца		$b_1 = b_2 + (2...4) \text{ мм}$	$b_2 = \psi_a \cdot a_w$
Межосевое расстояние		$a_w = 0,5(d_1 + d_2)$	
Модуль зацепления		$m_n = \frac{2a_w \cdot \cos \beta}{z_1 + z_2}$	

В таблице обозначены a_w, β, z_1, z_2 – межосевое расстояние, угол наклона зубьев, число зубьев шестерни и число зубьев колеса соответственно.

Порядок выполнения работы

1. Отвинчиваем гайки болтов, соединяющих крышку с корпусом редуктора, и снимаем крышку. Изучаем устройство корпусных деталей. Определяем элементы корпуса: стенки, фланцы, отверстия для расположения болтов, элементы, обеспечивающие смазку.

2. Замеряем боковой зазор между зубьями. Для этого вставляем между зубьями колес тонкую свинцовую пластину и проворачиваем колеса, затем измеряем минимальную толщину деформированной пластины и сравниваем с нормами бокового зазора (табл. 1.2). Определяем процент отклонения.

3. Вынимаем из корпуса редуктора быстроходный, промежуточный и тихоходный валы в сборе с подшипниковыми узлами. Изучаем устройство валов и их элементов. Знакомимся с подшипниками: типы, назначение, устройство. Изучаем устройство зубчатых колес: элементы колеса, соединение с валом.

Таблица 1.2

Выдержка из ГОСТ 1643-72

Условное обозначение гарантированного бокового зазора	Вид сопряжения при $m_n \geq 1$	Межосевое расстояние, мм			
		св. 50 до 80	св. 80 до 125	св. 125 до 180	св. 180 до 250
$\gamma_{n \min}$	<i>E</i>	30	35	40	46
	<i>D</i>	46	54	63	72
	<i>G</i>	74	87	100	115
	<i>B</i>	120	140	160	185
	<i>A</i>	130	220	250	290

4. Определяем характеристику зацепления. Для этого:

- измеряем диаметры и ширину зубчатых колес, подсчитываем числа зубьев, определяем направление (правое, левое) зубьев, измеряем межосевое расстояние каждой ступени a_w^B и a_w^T ;

- определяем передаточное число быстроходной U_B и тихоходной ступени U_T , действительное передаточное число редуктора U_p , процент отклонения U_p от его паспортного значения (табл. 1.3).

Таблица 1.3

Выдержка из ГОСТ 2185-66 (СТ СЭВ 229-75)

«Величина U_p для двухступенчатого редуктора»

1-й ряд	8,0	10,0	12,5	16,0	20,0	25	31,5
2-й ряд	9,0	11,2	14,0	18,0	22,4	28	

- определяем коэффициенты ширины зубьев зубчатых колес быстроходной и тихоходной ступеней по формулам

$$\psi^B = \frac{b_2^B}{a_w^B},$$

$$\psi^T = \frac{b_2^T}{a_w^T};$$

- определяем процент отклонения действительных значений ψ от значений, предусмотренных ГОСТ 2185-66 (СТ СЭВ 229-75).

Выписка из ГОСТ 2185-66:

$$\psi_{ГОСТ} = 0,2; 0,25; 0,315; 0,4; 0,5; 0,63; 0,8; 1,0.$$

$$\Delta\psi = \frac{\psi_{ГОСТ} - \psi_{РАСЧ}}{\psi_{ГОСТ}} \cdot 100\%$$

- определяем $\cos\beta^B$ и $\sin\beta^T$, для чего зубчатые колеса прокатываем по листу бумаги и транспортиром измеряем углы наклона зубьев на отпечатке;

- определяем модули зацеплений быстроходной и тихоходной ступеней, мм

$$m^B = \frac{2a_w^B \cos\beta^B}{Z_1^B + Z_2^B},$$

$$m^T = \frac{2a_w^T \cos\beta^T}{Z_1^T + Z_2^T};$$

- округляем полученные значения модуля до ближайших значений по ГОСТ 9563-60 (табл. 1.4)

Таблица 1.4

1-й ряд	1,0	1,5	2,0	2,5	3,0	3,5	4,0	6,0	8,0	10,0
2-й ряд	1,25	1,75	2,25	2,75	3,25	3,75	4,5	7,0	9,0	-

- уточняем значения углов наклона зубьев

$$\cos\beta^B = \frac{(Z_1^B + Z_2^B) \cdot m^B}{2a_w^B},$$

$$\cos\beta^T = \frac{(Z_1^T + Z_2^T) \cdot m^T}{2a_w^T}$$

(угол β определяется с точностью до минут);

- подсчитываем диаметры окружности выступов и сравниваем их с измеренными значениями

$$d_{a1}^B = m^B \left(\frac{Z_1^B}{\cos \beta^B} + 2 \right),$$

$$d_{a2}^B = m^B \left(\frac{Z_2^B}{\cos \beta^B} + 2 \right),$$

$$d_{a1}^T = m^T \left(\frac{Z_1^T}{\cos \beta^T} + 2 \right),$$

$$d_{a2}^T = m^T \left(\frac{Z_2^T}{\cos \beta^T} + 2 \right);$$

5. Результаты замеров и вычислений заносим в отчет по лабораторной работе.

Содержание отчета о выполнении работы

1. Начертить кинематическую схему редуктора, указав входной, промежуточный и выходной валы, а также количество зубьев на всех шестернях и колесах.
2. Заполнить табл. 1.5 с измеренными параметрами редуктора.
3. Сделать выводы.

Таблица 1.5

Параметр редуктора	Обозначение	Быстроходная ступень	Тихоходная ступень
Тип передачи (прямозубая, косозубая)			
Межосевое расстояние, мм	a_w		
Число зубьев шестерни	$Z_1^B \quad Z_1^T$		
Число зубьев колеса	$Z_2^B \quad Z_2^T$		
Ширина колес, мм	b		
Коэффициент сдвига	x		
Угол наклона зубьев	β		
Направление зубьев			
Модуль зацепления, мм	m		
Передаточное число	U		
Коэффициент ширины колес	ψ		
Величина бокового зазора	c_n		
Диаметры окружностей выступов зубьев	d_{a2}^B, d_{a2}^T		
Делительные диаметры	d_2^B, d_2^T		

Контрольные вопросы

1. Определение понятия «редуктор». Основное назначение редуктора.
2. Чем определяется тип и типоразмер редуктора?
3. Основной геометрический параметр цилиндрической передачи. Дайте определение этого параметра.
4. Классификация редукторов по типу передачи, по типу зубчатых колес и по типу кинематических схем.
5. Достоинства и недостатки зубчатых передач.
6. Перечислите валы, входящие в состав двухступенчатого цилиндрического редуктора, и определите их функциональное назначение.
7. Классификация зубчатых передач в зависимости от взаимного расположения осей валов и от расположения зубьев на ободке колес.
8. Классификация зубчатых передач в зависимости от формы профиля зубьев, от взаимного расположения колес и от конструктивного исполнения.
10. Перечислите основные характеристики передач.
11. Окружности эвольвентного зацепления.
12. Основные характеристики эвольвентного зацепления.
13. Основные параметры редуктора.
14. Назовите и укажите элементы корпуса редуктора.
15. Изобразите на эскизе зубчатое колесо. Укажите элементы колеса.
16. Назначение подшипников. Виды подшипников.

ЛАБОРАТОРНАЯ РАБОТА № 2

УСТРОЙСТВО И ХАРАКТЕРИСТИКИ ЧЕРВЯЧНОГО РЕДУКТОРА

Цель работы: изучение конструкции редуктора и приобретение навыков необходимых замеров, усвоение понятий – передаточное число, межосевое расстояние, модуль зацепления, число заходов червяка и т.п., характерных для червячных передач.

Оборудование и инструменты: 1. Редуктор червячный. 2. Штангенциркуль. 3. Масштабная линейка до 500 мм. 4. Зубомер. 5. Набор слесарного инструмента: ключи гаечные простые и разводные, молоток, отвертка.

Теоретическая часть

Червячная передача — это механизм для передачи вращения зацеплением между скрещивающимися валами (рисунок 2)

Устройство червячной передачи: червяк *1* — это винт с трапецеидальной или близкой к ней по форме резьбой; червячное колесо *2* — зубчатое колесо с зубьями пространственной формы, охватывающими червяк. Такая форма зубьев увеличивает площадь контакта, плавность работы, прочностные и нагрузочные характеристики передачи.

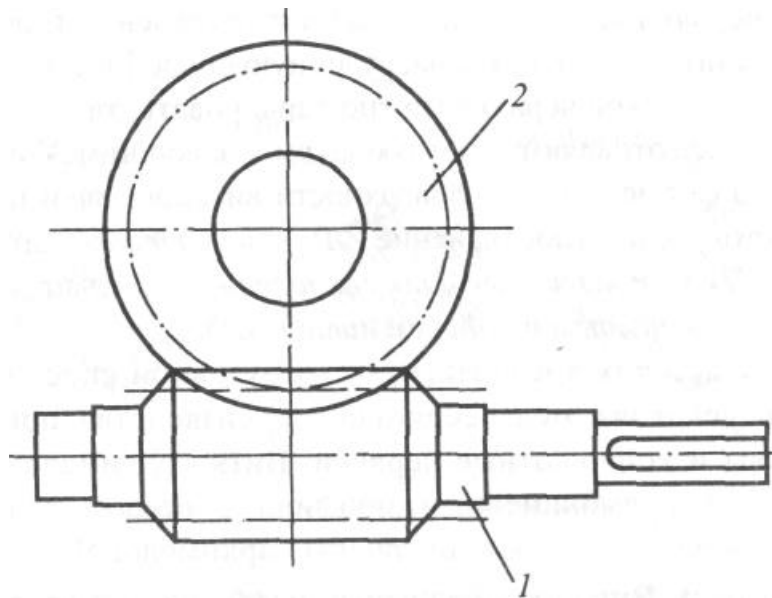


Рис. 2. Схема червячного зацепления

При вращении червяка его витки плавно входят в зацепление с зубьями колеса и приводят его во вращение. Червячные передачи используют в станках, автомобилях, подъемно-транспортных и других машинах и приборах.

Достоинства червячных передач: постоянство передаточного числа; компактность за счет большого передаточного числа в одной ступени; плавность и малозумность работы; повышенная кинематическая точность за счет многопарности зацепления.

Недостатки червячных передач: низкий КПД; высокая цена антифрикционного материала зубчатого венца колеса; повышенные требования к точности сборки, необходимость регулировки; необходимость специальных мер по интенсификации теплоотвода.

Для червяка характерны относительно малый диаметр и значительное расстояние между опорами. Жесткость и прочность червяка обеспечиваются применением конструкционной термообрабатываемой стали. Поскольку при приработке червяк служит в качестве формообразующего элемента, прочность и твердость его поверхности должны быть выше соответствующих свойств колеса.

При больших размерах силовых передач червячное колесо выполняют составным. Для повышения технических характеристик (КПД, износостойкость и др.) зубчатый венец колеса изготавливают из антифрикционного материала достаточно прочного и хорошо сопротивляющегося износу – чаще всего из бронзы. Для снижения стоимости ступицу колеса изготавливают из чугуна.

Геометрические параметры червяка и червячного колеса представлены на рис. 3.

Параметры, не представленные на рисунке: z_1 - число заходов червяка; z_2 - число зубьев колеса; $p = t \times z_1$ - ход червяка - перемещение вдоль оси по резьбе за один оборот червяка.

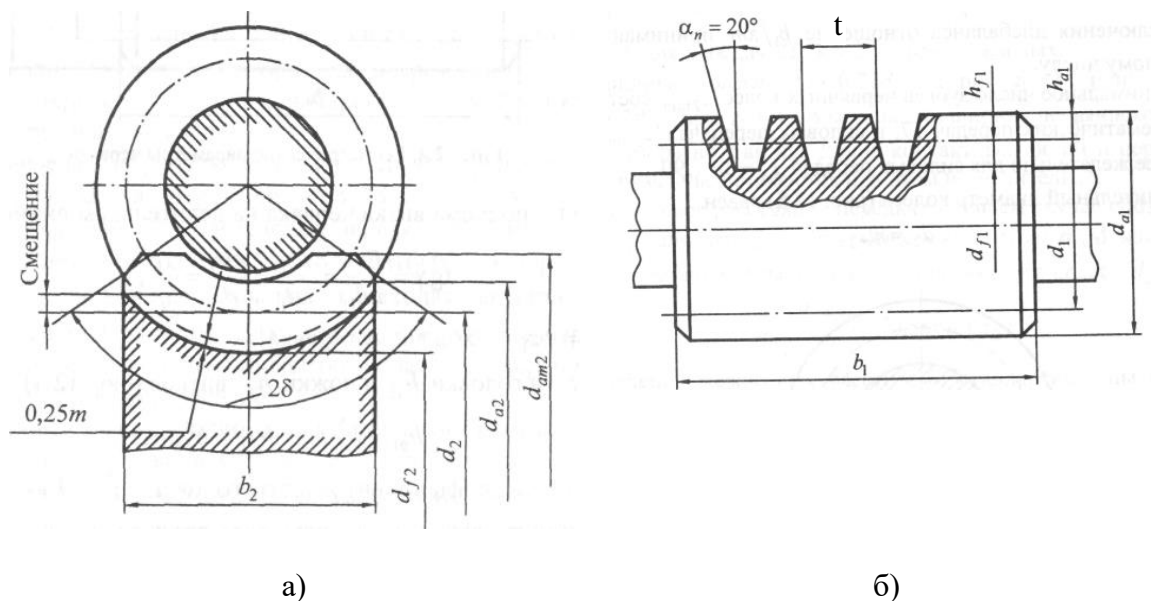


Рис. 3. Геометрические параметры червячного колеса (а) и червяка (б):
 d_{f2} - диаметр окружности впадин зубьев; d_2 - делительный диаметр; d_{a2} - диаметр окружности выступов зубьев; d_{am2} - наружный диаметр; b_2 - ширина зубчатого венца; d_{f1} - диаметр окружности впадин; d_1 - делительный диаметр; d_{a1} - диаметр окружности выступов; t - осевой шаг червяка; b_1 - длина нарезанной части; h_{a1} - высота головки резьбы; h_{f1} - высота ножки резьбы

Порядок выполнения работы

1. Отвинчивают болты крепления подшипниковых крышек червяка, снимают крышки, прокладки. Вынимают червяк совместно с подшипниковыми узлами. Если червяк вынимается туго, то его следует вынуть с помощью легких постукиваний по торцу вала червяка.

2. Отвинчивают болты крепления подшипниковых крышек червячного колеса. Вынимают крышки, прокладки, колесо.

3. Изучают подшипники вала червячного колеса и вала червяка (размеры, тип, способы регулировки и креплений). Осматривают корпус и крышку редуктора, уясняют тип смазки и методы ее контроля.

4. Замеряют элементы червяка и червячного колеса. Результаты замеров заносят в отчет и сравнивают их с расчетными значениями (табл. 2.2).

5. Собирают редуктор в порядке, обратном разборке. Если червяк находится снизу в корпусе, то следует сначала вставить червяк совместно с подшипниковыми узлами на свое место, а потом поставить вал с червячным колесом.

6. По результатам замера и геометрических расчетов составляют характеристику зацепления.

При расчетах использовать данные из табл. 2.1 «Углы подъема резьбы червяка на делительном цилиндре».

Таблица 2.1.

Z_1	Углы подъема резьбы червяка на делительном цилиндре λ					
	$q = 13$	$q = 12$	$q = 11$	$q = 10$	$q = 9$	$q = 8$
1	4°23'55''	4°45'49''	5°11'40''	5°42'38''	6°20'25''	7°07'30''
2	8° 44' 45''	9° 27' 44''	10°18'17''	11°18'17''	12°31'44''	14°02'10''
3	12° 59'41''	14°02'10''	15°15'18''	16°41'56''	18°26'06''	20°33'22''
4	17°06'10''	18°26'06''	19°58'59''	21°48'05''	23°57'48''	26°33'54''

В таблице обозначено: q - коэффициент диаметра червяка.

Содержание отчета о выполнении работы

1. Начертить кинематическую схему редуктора, указав вал червяка, вал червячного колеса.

2. Заполнить табл. 2.2 с расчетными и измеренными параметрами редуктора.

Таблица 2.2.

Параметр редуктора	Обозначение	Расчетная зависимость	Результаты	
			расчета	замера
1	2	3	4	5
1. Число заходов червяка	Z_1		—	
2. Число зубьев червячного колеса	Z_2		—	
3. Передаточное число	U	$U = \frac{Z_2}{Z_1}$		—

Таблица 2.2 (продолжение)

1	2	3	4	5
4. Шаг осевой червяка, мм	t	$t = \pi \cdot m_s$		
5. Модуль осевой, мм	m_s	$m_s = \frac{t}{\pi}$		—
6. Диаметр выступов червяка	d_{a1}	$d_{a1} = d_1 + 2m_s = m_s(q + 2)$		
7. Делительный диаметр червяка	d_1	$d_1 = d_{a1} - 2m_s$		—
8. Коэффициент диаметра червяка	q	$q = \frac{d_1}{m_s}$		—
9. Диаметр впадин червяка	d_{f1}	$d_{f1} = d_1 - 2,4m_s = m_s(q - 2,4)$		—
10. Длина нарезной части червяка	b_1	$b_1 \geq (11 + 0,06Z_2)m_s$ при $Z_1=1$ или 2		
11. Угол подъема витка червяка на делительном цилиндре	λ_d	$\operatorname{tg} \lambda_d = \frac{Z_1}{q}$		
12. Делительный диаметр колеса	d_2	$d_2 = m_s Z_2$		—
13. Диаметр выступов колеса	d_{a2}	$d_{a2} = d_2 + 2m_s = m_s(Z_2 + 2)$		
14. Диаметр впадин колеса	d_{f2}	$d_{f2} = d_2 - 2,4m_s = m_s(Z_2 - 2,4)$		—
15. Межосевое расстояние, мм	a_w	$a_w = 0,5m_s(q + Z_2)$		
16. Ширина венца колеса	b_2	$b_2 \leq 0,85d_{a1}$		
17. Наружный диаметр червячного колеса	d_{am2}	$d_{am2} \leq d_{a2} + \frac{6m_s}{Z_1 + 2}$		
18. Угол обхвата червяка венцом колеса	2δ	$\sin \delta = \frac{b_2}{d_{a1} - 0,5m_s}$		—

3. Сделать выводы по работе.

Контрольные вопросы

1. Что представляет собой червячная передача?

2. Какие детали входят в состав червячной передачи?
3. Преимущества и недостатки червячных передач по сравнению с цилиндрическими передачами. Чем они вызваны?
4. Какие конструкции червячных редукторов Вы знаете по расположению червяка?
5. В какой последовательности производится разборка и сборка червячного редуктора в зависимости от расположения червяка?
6. Какие подшипники, как правило, устанавливаются в червячном редукторе? Почему?
7. Что представляет из себя червяк?
8. Какие виды червяков Вы знаете? В чем состоит их различие?
9. Какие материалы используют в конструкции червяка и червячного колеса? Почему венец червячного колеса обычно изготавливают из другого материала?
10. Назовите основные параметры червяка.
11. Назовите основные параметры червячного колеса.
12. Как определяется межосевое расстояние червячного редуктора?
13. Как определить угол подъема витков червяка?
14. В чем состоит отличие между наружным диаметром и диаметром выступов зубьев червячного колеса?
15. Как осуществляется смазка червячных редукторов?
16. Какие составляющие усилия в зацеплении учитывают в червячной передаче? В чем состоит особенность направления действия указанных сил?

ЛАБОРАТОРНАЯ РАБОТА № 3
ОПРЕДЕЛЕНИЕ КПД
ЦИЛИНДРИЧЕСКОГО ЗУБЧАТОГО РЕДУКТОРА
В ЗАВИСИМОСТИ ОТ ЧАСТОТЫ ВРАЩЕНИЯ
ВЕДУЩЕГО ЗВЕНА И МОМЕНТА НА ВЫХОДНОМ ВАЛУ

Цель работы: Определение зависимости КПД цилиндрического зубчатого редуктора от частоты вращения ведущего звена и момента на выходном валу.

Оборудование и инструменты: 1. Лабораторный стенд «Редуктор шестиступенчатый цилиндрический». 2. Индикаторные головки часового типа в количестве 2-х штук с ценой деления 0,01 мм. 3. Отвертка.

Теоретическая часть

Потери мощности в цилиндрических зубчатых передачах складываются из следующих составляющих: а) потери на трение в зацеплении; б) потери на разбрызгивание масла (гидравлические потери); в) потери в подшипниковых опорах.

В исследуемом редукторе потерь на разбрызгивание масла нет, поэтому КПД данного цилиндрического зубчатого редуктора

$$\eta = 1 - \frac{N_{mp}}{N_1},$$

где N_{mp} - мощность, потерянная в редукторе на трение;

N_1 - мощность на входе редуктора.

Мощность на входе редуктора определяется по формуле

$$N_1 = \frac{T_1 n_1}{97400},$$

где T_1 и n_1 - крутящий момент и число оборотов соответственно на входном валу редуктора.

Мощность, потерянная в редукторе на трение, определяется по формуле

$$N_{mp} = N_z + N_n,$$

где N_z - мощность, потерянная на трение в зацеплении;

N_n - мощность, потерянная на трение в подшипниках.

Обозначив $\psi_3 = \frac{N_3}{N_1}$ и $\psi_n = \frac{N_n}{N_1}$ получим

$$\eta = 1 - (\psi_3 + \psi_n), \quad (3.1)$$

где ψ_3 - коэффициент потерь в зацеплении;

ψ_n - коэффициент потерь в подшипниках.

Коэффициент потерь в зацеплении определяется по формуле

$$\psi_3 = 2,3f \left(\frac{1}{Z_1} \pm \frac{1}{Z_2} \right), \quad (3.2)$$

где знак «+» используется для внешнего зацепления;

знак «-» используется для внутреннего зацепления;

f - коэффициент трения скольжения в зацеплении;

Z_1 и Z_2 - число зубьев шестерни и колеса соответственно.

Коэффициент трения скольжения в зацеплении зависит от суммарной скорости качения V_Σ (табл. 3.1), которая в свою очередь определяется окружной скоростью шестерни

$$V_\Sigma = 2V_{окр} \sin \alpha_t,$$

где α_t - угол зацепления ($\alpha_t = 20^\circ$);

$$V_{окр} = \frac{\pi d n}{60 \cdot 1000}, \quad d \text{ и } n - \text{ диаметр и частота вращения шестерни соответственно.}$$

ответственно.

Таблица 3.1.

$V_\Sigma, \text{ м/с}$	1	3	5	7	10
f	0,085	0,08	0,075	0,07	0,06

Коэффициент потерь в подшипниках определяется по формуле

$$\psi_n = \sum_{i=1}^n \frac{T_{fni}}{T_i},$$

где T_{fni} - суммарный момент трения подшипников i -го вала;

T_i - момент, передаваемый i -м валом.

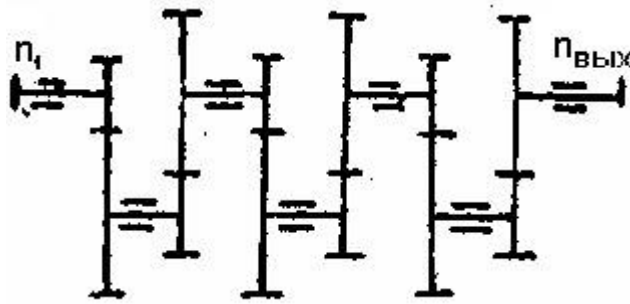


Рис. 3.1. Кинематическая схема передачи рассматриваемого редуктора

Для передачи, показанной на рис. 3.1, коэффициент потерь в подшипниках определяется по формуле

$$\psi_n = \frac{T_{fn_1}}{T_1} + \frac{T_{fn_2}}{T_2} + \frac{T_{fn_3}}{T_3} + \frac{T_{fn_4}}{T_4} + \frac{T_{fn_5}}{T_5} + \frac{T_{fn_6}}{T_6} + \frac{T_{fn_7}}{T_7}, \quad (3.3)$$

где T_{fni} - моменты трения в подшипниках на каждом из валов редуктора

$$T_{fni} = 2 \cdot T_{fn}, \quad (3.4)$$

где T_{fn} - момент трения в каждом подшипнике

$$T_{fn} = 0.5 \cdot F_r \cdot f_r \cdot d, \quad (3.5)$$

где F_r - радиальная нагрузка;

f_r - условный коэффициент трения, приведенный к посадочному диаметру внутреннего кольца;

d - внутренний диаметр подшипника.

Экспериментально КПД цилиндрического зубчатого редуктора определяется по формуле

$$\eta_{\text{э}} = \frac{T_2}{T_1 \cdot U}, \quad (3.6)$$

где T_1 - крутящий момент на валу электродвигателя;

T_2 - крутящий момент на выходном валу редуктора;

U - передаточное число редуктора.

Суммарный момент сопротивления на валу электродвигателя, соединенного с цилиндрическим зубчатым редуктором (рис. 3.1), определяется по формуле

$$T_1' = T_2' \frac{1}{k} + T_{xx},$$

где T_1' - суммарный момент сопротивления на валу электродвигателя;

T_2' - момент полезного сопротивления, приведенный к валу электродвигателя, без учета потерь на трение;

k - постоянный коэффициент пропорциональных потерь на трение;

T_{xx} - момент холостого хода.

Так как $T_2' = \frac{T_2}{U}$, суммарный момент сопротивления на валу электродвигателя будет определяться выражением

$$T_1' = \frac{T_2}{U} \frac{1}{k} + T_{xx}, \quad (3.7)$$

В то же время, учитывая, что выражение (3.6), крутящий момент на валу электродвигателя будет равен

$$T_1 = \frac{T_2}{\eta U}, \quad (3.8)$$

где η - КПД цилиндрического зубчатого редуктора.

Для обеспечения нормального функционирования электропривода должно выполняться равенство $T_1' = T_1$. Учитывая это условие и приравняв выражения (3.7) и (3.8), получим выражение, определяющее зависимость КПД от величины момента полезного сопротивления

$$\eta = \frac{1}{\frac{1}{k} + \frac{T_{xx}}{T_2} U}. \quad (3.9)$$

В выражении (3.9) две неизвестные величины k и T_{xx} , но если известны два значения коэффициентов полезного действия редуктора η_1 и η_2 , соответствующие двум известным значениям моментов сопротивления T_2' и T_2'' , то k и T_{xx} определяются из системы

$$\left. \begin{array}{l} a) \frac{T_2'}{\eta_1 U} = \frac{T_2'}{Uk} + T_{xx} \\ б) \frac{T_2''}{\eta_2 U} = \frac{T_2''}{Uk} + T_{xx} \end{array} \right\}.$$

Выразим из а) T_{xx} и подставим в б)

$$\frac{T_2'}{U} \left(\frac{1}{\eta_1} - \frac{1}{k} \right) = \frac{T_2''}{U} \left(\frac{1}{\eta_2} - \frac{1}{k} \right),$$

откуда

$$k = \frac{1 - \frac{T_2''}{T_2'}}{\frac{1}{\eta_2} - \frac{T_2''}{T_2'} \frac{1}{\eta_1}}. \quad (3.10)$$

Подставим выражение (3.10) в б) и получим

$$T_{xx} = \frac{T_2''}{U} \left(\frac{1}{\eta_2} - \frac{1}{k} \right) = \frac{T_2''}{U} \left(\frac{1}{\eta_2} - \frac{\frac{T_2'}{T_2} - \frac{T_2''}{T_2}}{\frac{T_2'}{T_2} - \frac{T_2''}{T_2}} \right) = \frac{T_2''}{(T_2' - T_2'')U} x$$

$$x \left(\frac{T_2'}{\eta_2} - \frac{T_2''}{\eta_2} - \frac{T_2'}{\eta_1} + \frac{T_2''}{\eta_2} \right) = \frac{T_2'' \left(\frac{T_2'}{\eta_2} - \frac{T_2''}{\eta_1} \right)}{(T_2' - T_2'')U} = \frac{T_2'' \left(1 - \frac{\eta_2}{\eta_1} \right)}{\left(1 - \frac{T_2''}{T_2'} \right) U \eta_2}$$

В результате

$$T_{xx} = \frac{T_2'' \left(1 - \frac{\eta_2}{\eta_1} \right)}{\left(1 - \frac{T_2''}{T_2'} \right) U \eta_2} \quad (3.11)$$

Описание лабораторного стенда

Экспериментальная часть работы выполняется на стенде, общий вид которого показан на рис. 3.2. Стенд состоит из литого металлического основания 1, электродвигателя 2 с тахометром 3, нагрузочного устройства 4 и испытанного редуктора 5. Стенд включается в сеть постоянного тока $U = 110$ В после проведения градуировки измерительных устройств – индикаторов часового типа 7 и 9.

Статор электродвигателя 2 закреплен в 2-х рамках, оси которых свободно вращаются в 2-х шарикоподшипниках, установленных в кронштейнах, то есть могут вращаться вместе со статором вокруг оси с якорем (балансирный электродвигатель). Якорь электродвигателя 2 через эластичную муфту соединен с

входным валом редуктора. Тахометр 3, показывающий число оборотов электродвигателя, соединен с валом электродвигателя через эластичную муфту.

Статор электродвигателя 2 соединен с измерительным устройством, состоящим из плоской пружины 6 и индикатора часового типа 7, упирающегося своим штоком в пружину. При включении электродвигателя реактивный момент статора (равный по абсолютному значению моменту на валу якоря электродвигателя) поворачивает статор, который своим рычагом давит на плоскую пружину измерительного устройства, удерживающую статор от поворота. При этом деформация пружины передается на шток индикатора, а отклонение стрелки индикатора показывает величину деформации пружин, соответствующую крутящему моменту на валу электродвигателя. Для уменьшения колебаний стрелки на пружину наклеен резиновый демпфер.

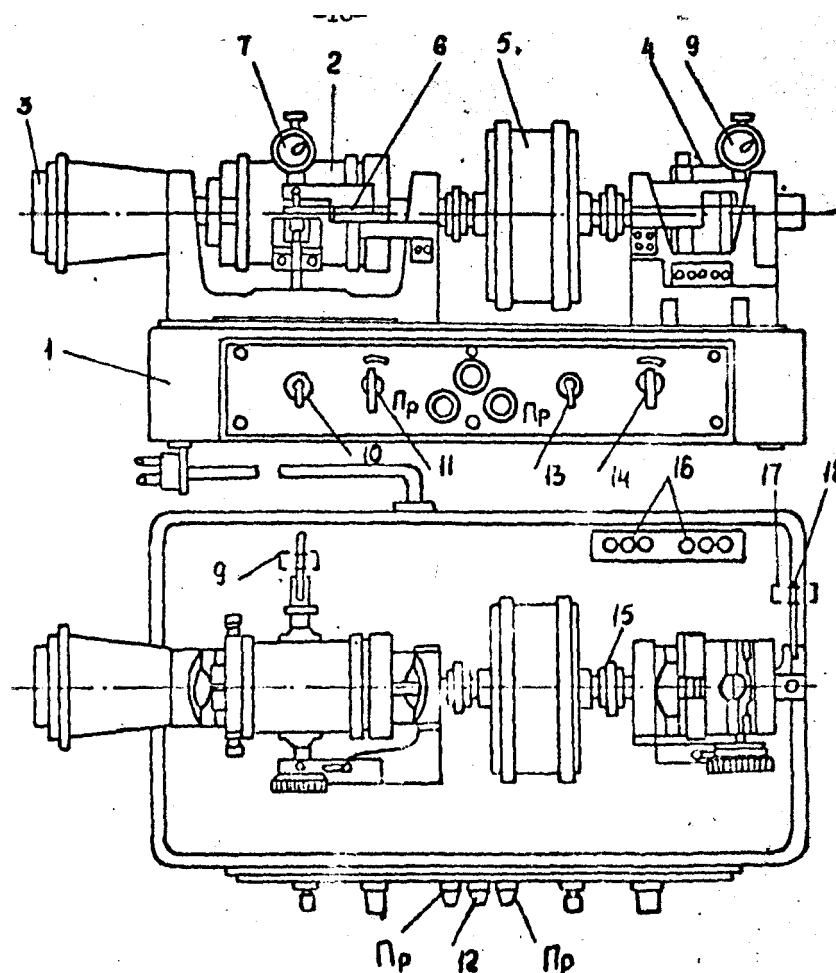


Рис. 3.2. Схема лабораторного стенда

Испытуемый редуктор 5 состоит из шести пар прямозубых цилиндрических колес. Передаточное число каждой пары равно 1,71. Общее передаточное число редуктора $U_{общ} = 25$. Модуль каждой передачи $m = 1$ мм. Выходной вал

редуктора соединен через эластичную муфту 15 с нагрузочным устройством. Валы всех зубчатых колес смонтированы на шарикоподшипниках.

Верхняя часть корпуса редуктора имеет легкоъемную крышку из органического стекла для визуального осмотра и замера колес при кинематическом расчете.

Нагрузочное устройство 4 представляет собой магнитный порошковый тормоз, служащий для создания тормозного момента на выходном валу редуктора и имитирующий рабочую нагрузку редуктора.

Статор нагрузочного устройства - это электромагнит, смонтированный на двух шарикоподшипниках и свободно вращающийся вокруг общей оси с ротором (балансирная схема). В магнитный зазор статора помещен железный полый цилиндр с валиком (ротор нагрузочного устройства). Статор соединен с измерительным устройством, состоящим из плоской пружины 8 и индикатора часового типа 9, упирающегося своим штоком в пружину. Внутренняя полость нагрузочного устройства заполняется сметанообразной массой - смесью карбонильного порошка с минеральным маслом. При подаче тока в обмотку электродвигателя смесь оказывает сопротивление вращению ротора, создавая тормозной момент на выходном валу редуктора и одновременно поворачивая статор, который давит на плоскую пружины измерительного устройства. Деформация пружины передается на шток индикатора. Отклонение стрелки индикатора показывает величину деформации пружины, которая соответствует определенному моменту на выходном валу редуктора.

В передней части основания стенда установлена панель, на которой размещены элементы управления:

- тумблер 10, включающий и выключающий электродвигатель;
- потенциометр 11, позволяющий бесступенчато регулировать число оборотов электродвигателя;
- контрольная лампочка 12, загорающаяся, когда электродвигатель включен;
- тумблер 13, включающий нагрузочные устройства;
- потенциометр 14, позволяющий регулировать ток в электромагните нагружающего устройства.

Градуировка измерительных устройств

Измерительное устройство градуируется при неработающем электродвигателе с помощью градуировочных приспособлений, состоящих из 2-х рычагов и грузов с массой 0,1 кг и 1 кг.

При градуировке пружины, воспринимающей реактивный момент статора электродвигателя на кронштейне статора закрепляется градуировочные приспособления. При этом груз в 0,1 кг устанавливается на нулевую отметку на рычаге, а стрелка индикатора – на ноль.

Передвигая груз по рычагу на следующую от нуля отметку, фиксируют отклонение стрелки индикатора. Цена деления индикатора будет соответствовать моменту T_1 , равному произведению веса груза (0,1 кг) на величину перемещения его (3 см), деленному на число делений, на которое отклонилась стрелка индикатора. Передвигая груз на отметки 6 см, 9 см и т.д. и фиксируя отклонение стрелки индикатора, определяют цену деления индикатора для каждого положения груза.

Взяв среднюю величину из всех показаний, окончательно устанавливают цену деления индикатора Δ_1 для T_1 .

При градуировке пружины, воспринимающей тормозной момент, создаваемый нагрузочным устройством, на кронштейне последнего закрепляют градуировочное приспособление и аналогично описанному выше устанавливают цену деления Δ_2 индикатора для T_2 , используя груз массой 1 кг.

Порядок выполнения работы

1. Ознакомиться с устройством и принципом работы установки.
2. Провести градуировку измерительных устройств.
3. Провести эксперимент по определению величины КПД цилиндрического зубчатого редуктора η_9 в зависимости от частоты вращения электродвигателя n_1 при постоянном моменте нагрузки T_2 :
 - 3.1. Включить стенд, поворотом ручки 11 установить заданную частоту вращения электродвигателя;
 - 3.2. Включить нагружающее устройство, поворотом ручки потенциометра установить момент нагрузки T_2 по показанию соответствующего индикатора 9;
 - 3.3. Зарегистрировать соответствующее значение момента на роторе электродвигателя T_1 , используя полученную при градуировке индикатора 7 цену деления Δ_1 и формулу $T_1 = \Delta_1 \Delta_1$, где Δ_1 - показания индикатора 7;
 - 3.4. Установить новую частоту вращения электродвигателя;
 - 3.5. Вращением потенциометра 14 восстановить прежнее значение T_2 ;

3.6. Зарегистрировать новое значение T_1 .

Повторить эксперимент п. 3 для следующих значений частот вращения электродвигателя $n_1 = 400, 600, 800, 1000, 1200, 1400$ об/мин. Заполнить таблицу 3.3.

4. Провести эксперимент по определению величины КПД цилиндрического зубчатого редуктора η_z в зависимости от момента нагрузки T_2 при постоянной частоте вращения электродвигателя n_1 :

4.1. Включить нагружающее устройство. Поворотом ручки 14 установить заданный момент нагрузки T_2 по соответствующему показанию индикатора 9;

4.2. Поворотом ручки 11 установить заданную частоту вращения электродвигателя n_1 ;

4.3. Зарегистрировать соответствующее значение момента на роторе электродвигателя T_1 , используя полученную при градуировке индикатора 7 цену деления C_1 и формулу $T_1 = \Delta_1 C_1$, где Δ_1 - показания индикатора 7;

4.4. Вращая потенциометр 14, установить новое значение момента нагрузки T_2 ;

4.5. Поворотом ручки 11 вновь восстановить заданную частоту вращения электродвигателя n_1 ;

4.6. Зарегистрировать новое значение T_1 .

Повторить эксперимент по п.4 для следующих значений Моментa нагрузки $T_2 = 2; 4; 6; 8; 10; 14; 18; 22; 26; 30; 34; 38; 42$. Заполнить таблицу 3.4.

5. Используя приведенные ранее расчетные зависимости, заполнить таблицы 3.2 и 3.5.

6. Составить отчет о выполнении работы.

Содержание отчета о выполнении работы

1. Заполнить табл. 3.2 для определения расчетной величины КПД цилиндрического зубчатого редуктора $\eta_{расч}$ в зависимости от частоты вращения электродвигателя n_1 . Величина n_1 берется из табл. 3.3. Величины ψ_z , ψ_n и η определяются из выражений (3.2), (3.3) и (3.1) соответственно, приведенных в теоретической части настоящей лабораторной работы.

2. Заполнить табл. 3.3 для определения экспериментальной величины КПД цилиндрического зубчатого редуктора $\eta_{\text{э}}$ в зависимости от частоты вращения электродвигателя n_1 .

3. Построить зависимости $\eta_{\text{э}} = f(n_1)$ и $\eta_{\text{расч}} = f(n_1)$ в одних координатных осях на миллиметровой бумаге.

4. Объяснить причину расхождения указанных зависимостей.

5. Заполнить табл. 3.4 для определения экспериментальной зависимости величины КПД цилиндрического зубчатого редуктора от момента нагрузки при постоянной частоте вращения электродвигателя.

6. Взяв из табл. 3.4 два любых значения КПД редуктора η_1 и η_2 и соответствующие им T_2' и T_2'' , используя формулы (3.10) и (3.11), определить k и $T_{\text{хх}}$.

7. Используя зависимость (3.9), определить расчетный КПД редуктора $\eta_{\text{расч}}$ в таблице 3.5 для заданных значений T_2 при частоте вращения электродвигателя $n_1 = 1000$ об/мин.

8. Построить зависимости $\eta_{\text{э}} = f(T_2)$ и $\eta_{\text{расч}} = f(T_2)$ в одних координатных осях на миллиметровой бумаге.

9. Объяснить причину расхождения указанных зависимостей.

10. Сделать выводы по работе.

Контрольные вопросы

1. Из каких составляющих складываются потери мощности в исследуемом цилиндрическом редукторе?
2. По каким формулам проводится расчет расчетного и экспериментального КПД цилиндрического редуктора? В чем состоит различие?
3. Перечислите основные модули лабораторного стенда. Опишите назначение этих модулей.
4. В чем состоит отличие между крутящим моментом электродвигателя и суммарным моментом сопротивления, приведенным к валу электродвигателя? В каком случае привод будет работать?
5. Приведите формулу зависимости КПД от величины момента полезного сопротивления. Что такое момент холостого хода?
6. Опишите принцип работы лабораторного стенда.
7. Опишите функциональное назначение основных элементов управления лабораторного стенда.
8. Дайте описание нагрузочного устройства лабораторного стенда. Для чего он предназначен?
9. Почему, по Вашему мнению, различаются графики зависимостей экспериментального и расчетного КПД от частоты вращения электродвигателя при постоянном моменте нагрузки?
10. Каким образом проводится градуировка измерительных средств? Как Вы думаете, зачем это необходимо?
11. Что представляют собой передачи со смещением и для чего они применяются? Что такое коэффициент смещения?
12. Какое максимальное передаточное число допускается для одной пары различных видов зубчатых передач? Как Вы думаете, с чем это связано?
13. Какие Вы знаете конструкции цилиндрических передач?
14. По каким причинам зубчатые передачи выходят из строя? По каким напряжениям производится расчет зубьев на прочность?
15. Каким образом производится смазка цилиндрических зубчатых передач?
16. Почему эвольвентное зацепление имеет преимущественное применение? Какие окружности имеются в эвольвентном зацеплении? По каким формулам определяются диаметры этих окружности?

17. Как Вы думаете, чему равно минимальное число зубьев цилиндрического колеса? С чем это связано? Почему?

18. Для чего применяется термическая и химико-термическая обработка зубьев? Какие виды такой обработки Вы знаете? Дайте описание этих видов.

19. Из каких материалов обычно изготавливаются зубчатые колеса и шестерни? Какие методы их изготовления Вы знаете? Какие степени точности применяются в передачах общего машиностроения?

20. Какие измерительные устройства используются в составе лабораторного стенда?

ЛАБОРАТОРНАЯ РАБОТА № 4
ОПРЕДЕЛЕНИЕ КПД ЧЕРВЯЧНОГО РЕДУКТОРА
В ЗАВИСИМОСТИ ОТ ЧАСТОТЫ ВРАЩЕНИЯ
ВЕДУЩЕГО ЗВЕНА И МОМЕНТА НА ВЫХОДНОМ ВАЛУ

Цель работы: Определение зависимости КПД червячного редуктора от частоты вращения ведущего звена и момента на выходном валу.

Оборудование и инструменты: 1. Лабораторный стенд «Редуктор червячный». 2. Индикаторные головки часового типа в количестве 2-х штук с ценой деления 0,01 мм. 3. Отвертка.

Теоретическая часть

Потери мощности в червячных передачах складываются из следующих составляющих: а) потери на трение в зацеплении; б) потери на разбрызгивание масла (гидравлические потери); в) потери в подшипниковых опорах. Но в отличие от цилиндрических зубчатых передач имеют свои особенности.

При работе червячного редуктора витки червяка скользят по зубьям червячного колеса. Скорость скольжения V_S направлена по касательной к винтовой линии червяка; являясь относительной скоростью, может быть выражена через абсолютные окружные скорости червяка V_1 и червячного колеса V_2 (рис. 4.1).

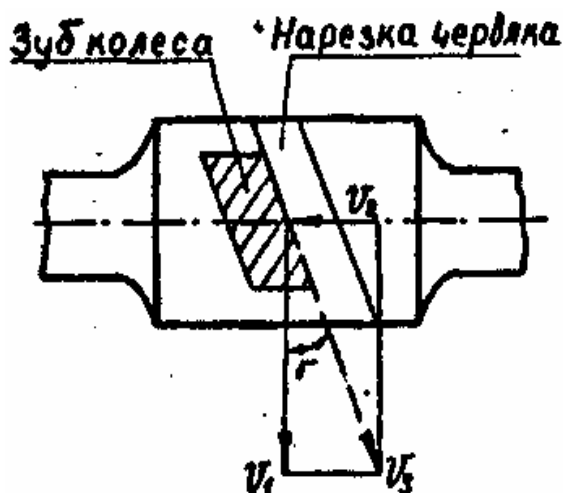


Рис. 4.1. Схема червячного зацепления

Скорость скольжения определяется по формуле

$$V_S = \sqrt{V_1^2 + V_2^2} = \frac{V_1}{\cos \gamma}, \quad (4.1)$$

где γ - угол подъема винтовой линии червяка.

Входящие в выражение (4.1) абсолютные окружные скорости червяка V_1 и червячного колеса V_2 находятся по выражениям

$$V_1 = \frac{\pi d_1 n_1}{60 \cdot 1000}; \quad (4.2)$$

$$V_2 = \frac{\pi d_2 n_2}{60 \cdot 1000}, \quad (4.3)$$

где d_1 и d_2 делительные диаметры червяка и червячного колеса соответственно (значения подставляются в мм);

n_1 и n_2 - частота вращения червяка и вала червячного колеса соответственно (значения подставляются в об/мин).

В результате значения V_1 и V_2 будут иметь размерность – м/с.

Из рис. 4.1 следует, что

$$\operatorname{tg} \gamma = \frac{V_2}{V_1}, \quad (4.4)$$

КПД червячной передачи определяется по формуле

$$\eta = \frac{\operatorname{tg} \gamma}{\operatorname{tg}(\gamma + \rho)}, \quad (4.5)$$

где ρ - угол трения.

Таким образом, из выражения (4.5) следует, что КПД червячной передачи зависит от V_1 , V_2 и ρ . Кроме того, для его определения необходимо знать величины d_1, d_2, n_1, n_2 .

Практикой эксплуатации редукторов установлена зависимость ρ от V_S , показанная в табл. 4.1.

Значения ρ приведены с учетом потерь на перемешивание смазки и потерь в подшипниках.

Таблица 4.1

V_S , м/с	ρ	V_S , м/с	ρ
0,01	6°17' - 6°51'	2,50	1°43' - 2°17'
0,10	4°34' - 5°09'	3,00	1°36' - 2°00'
0,25	3°43' - 4°17'	4,00	1°36' - 1°43'
0,60	3°09' - 3°43'	7,00	1°02' - 1°29'
1,00	2°35' - 3°09'	10,00	0°55' - 1°22'
1,50	2°17' - 2°52'	15,00	0°48' - 1°09'
2,00	2°00' - 2°35'		

Используя выражения (4.1) – (4.5) и данные табл. 4.1, определяется КПД червячного редуктора как функции $\eta = f(V_S)$.

Существует и другой метод определения КПД. В настоящей лабораторной работе этот метод используется при нахождении экспериментальных значений КПД червячного редуктора.

Если момент на червяке T_1 , а момент на червячном колесе T_2 , то КПД червячного редуктора определяется по формуле

$$\eta = \frac{T_2}{T_1 U}, \quad (4.6)$$

где U - передаточное число червячного редуктора.

Из лабораторной работы № 3 известно выражение (3.9), определяющее КПД от величины момента полезного сопротивления

$$\eta = \frac{1}{\frac{1}{k} + \frac{T_{xx}}{T_2} U}. \quad (4.7)$$

где k - постоянный коэффициент пропорциональных потерь на трение;
 T_{xx} - момент холостого хода.

Методика определения k и T_{xx} описана в лабораторной работе № 3. В этой работе приведем только окончательные расчетные формулы

$$k = \frac{1 - \frac{T_2''}{T_2'}}{\frac{1}{\eta_2} - \frac{T_2''}{T_2'} \frac{1}{\eta_1}}; \quad (4.8)$$

$$T_{xx} = \frac{T_2'' \left(1 - \frac{\eta_2}{\eta_1}\right)}{\left(1 - \frac{T_2''}{T_2'}\right) U \eta_2}, \quad (4.9)$$

где T_2' и T_2'' - значения момента нагрузки, соответствующие двум экспериментальным КПД η_1 и η_2 , Эти значения берутся из таблицы 4.4.

Описание лабораторного стенда

Экспериментальная часть работы выполняется на стенде, общий вид которого показан на рис. 4.2. Стенд состоит из основания 1, на котором смонтирован кронштейн 2. В кронштейне 2 в шарикоподшипниках установлен статор электродвигателя 3. Ротор электродвигателя с одной стороны при помощи муфты 4 соединен с червяком 5, с другой стороны - с измерительным устройством 7, состоящим из плоской пружины 8 и индикатора часового типа 9. Выходной вал редуктора 10 соединен при помощи муфты 11 с нагружающим устройством 12, представляющим собой электромагнитный тормоз, имитирующий рабочую нагрузку. Статор нагружающего устройства может свободно вращаться, изгибая плоскую пружину 13, воздействующую на шток индикатора часового типа 14.

Стенд включается в сеть постоянного тока $U = 110$ В после проведения градуировки измерительных устройств – индикаторов часового типа 9 и 14.

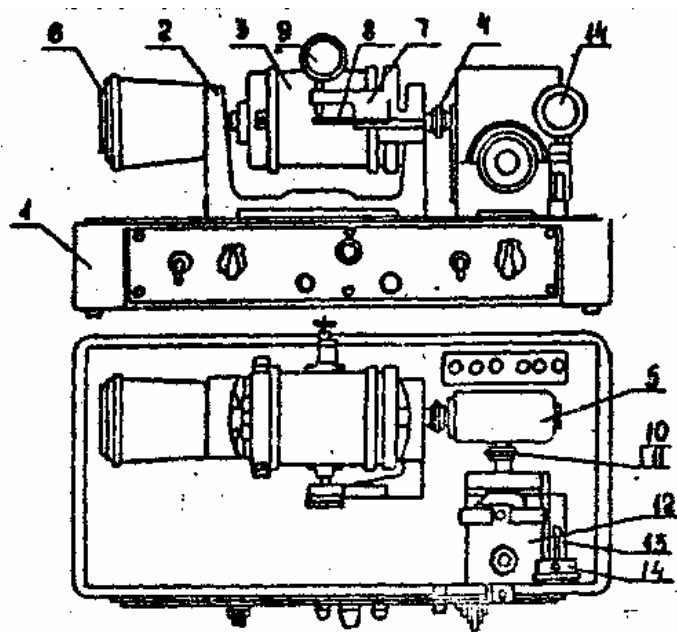


Рис. 4.2. Схема лабораторного стенда

Принцип работы

При включении электродвигателя реактивный момент (равный по абсолютному значению моменту на роторе двигателя) поворачивает статор и своим рычагом давит на плоскую пружину измерительного устройства, которая удерживает статор от поворота. При этом деформация пружины передается на шток индикатора, а отклонение его стрелки (Δ_1) показывает величину деформации пружины, соответствующую определенному крутящему моменту на червяке (T_1).

При подаче тока на нагружающее устройство создается тормозной момент на валу червячного колеса, одновременно поворачивается статор, который давит на плоскую пружину измерительного устройства, удерживающего статор от поворота. При этом деформация пружины передается на шток индикатора, а отклонение стрелки его (Δ_2) показывает величину деформации пружины, которая соответствует моменту на валу червячного колеса (T_2).

В передней части основания стенда установлена панель, на которой размещены элементы управления, аналогичные лабораторному стенду, описанному в работе № 3.

Градуировка измерительных устройств

Измерительное устройство градуируется при неработающем электродвигателе с помощью градуировочных приспособлений, состоящих из 2-х рычагов и грузов с массой 0,1 кг и 1 кг.

При градуировке пружины, воспринимающей реактивный момент статора электродвигателя на кронштейне статора закрепляется градуировочные приспособления. При этом груз в 0,1 кг устанавливается на нулевую отметку на рычаге, а стрелка индикатора – на ноль.

Передвигая груз по рычагу на следующую от нуля отметку, фиксируют отклонение стрелки индикатора. Цена деления индикатора будет соответствовать моменту T_1 , равному произведению веса груза (0,1 кг) на величину перемещения его (3 см), деленному на число делений, на которое отклонилась стрелка индикатора. Передвигая груз на отметки 6 см, 9 см и т.д. и фиксируя отклонение стрелки индикатора, определяют цену деления индикатора для каждого положения груза.

Взяв среднюю величину из всех показаний, окончательно устанавливают цену деления индикатора C_1 для T_1 .

При градуировке пружины, воспринимающей тормозной момент, создаваемый нагрузочным устройством, на кронштейне последнего закрепляют градуировочное приспособление и аналогично описанному выше устанавливают цену деления C_2 индикатора для T_2 , используя груз массой 1 кг.

Порядок выполнения работы

1. Ознакомиться с устройством и принципом работы установки.
2. Провести градуировку измерительных устройств.
3. Провести эксперимент по определению величины КПД червячного редуктора $\eta_э$ в зависимости от частоты вращения электродвигателя n_1 при постоянном моменте нагрузки T_2 :
 - 3.1. Включить стенд, поворотом ручки потенциометра установить заданную частоту вращения электродвигателя n_1 ;
 - 3.2. Включить нагружающее устройство, поворотом ручки потенциометра установить момент нагрузки T_2 по показанию соответствующего индикатора 14;

3.3. Зарегистрировать соответствующее значение момента на роторе электродвигателя T_1 , используя полученную при градуировке индикатора 9 цену деления Δ_1 и формулу $T_1 = \Delta_1 C_1$, где Δ_1 - показания индикатора 9;

3.4. Установить новую частоту вращения электродвигателя;

3.5. Вращением потенциометра нагружающего устройства восстановить прежнее значение T_2 ;

3.6. Зарегистрировать новое значение T_1 .

Повторить эксперимент п. 3 для следующих значений частот вращения электродвигателя $n_1 = 100, 200, 300, 400, 500, 600, 700, 800, 900$ и 1000 об/мин. Заполнить таблицу 4.3.

4. Провести эксперимент по определению величины КПД червячного редуктора η_3 в зависимости от момента нагрузки T_2 при постоянной частоте вращения электродвигателя n_1 :

4.1. Поворотом ручки потенциометра нагружающего устройства установить заданный момент нагрузки T_2 по соответствующему показанию индикатора 14;

4.2. Поворотом ручки потенциометра электродвигателя установить заданную частоту вращения электродвигателя n_1 ;

4.3. Зарегистрировать соответствующее значение момента на роторе электродвигателя T_1 , используя полученную при градуировке индикатора 9 цену деления Δ_1 и формулу $T_1 = \Delta_1 C_1$, где Δ_1 - показания индикатора 9;

4.4. Вращая потенциометр нагружающего устройства, установить следующее значение момента нагрузки T_2 ;

4.5. Поворотом ручки потенциометра электродвигателя восстановить заданную частоту вращения электродвигателя n_1 ;

4.6. Зарегистрировать новое значение T_1 .

Повторить эксперимент по п.4 для следующих значений Моментa нагрузки $T_2 = 5, 10, 15, 20, 25, 30$. Заполнить таблицу 4.4.

5. Используя приведенные ранее расчетные зависимости, заполнить таблицы 4.2 и 4.5.

6. Составить отчет о выполнении работы.

Содержание отчета о выполнении работы

1. Заполнить табл. 4.2 для определения расчетной величины КПД червячного редуктора $\eta_{расч}$ в зависимости от частоты вращения электродвигателя n_1 . Величина n_1 берется из табл. 4.3. Величины $V_1, V_2, V_S, tg\gamma$ определяются из выражений (4.2), (4.3), (4.1) и (4.4) соответственно, приведенных в теоретической части настоящей лабораторной работы. Значения ρ определяются по таблице 4.1 в зависимости от расчетного значения V_S .

Параметры редуктора, необходимые для заполнения табл. 4.2: $d_1 = 20$ мм, $d_2 = 75$ мм, $U = 25$.

2. Заполнить табл. 4.3 для определения экспериментальной величины КПД червячного редуктора $\eta_{э}$ в зависимости от частоты вращения электродвигателя n_1 .

3. Построить зависимости $\eta_{э} = f(n_1)$ и $\eta_{расч} = f(n_1)$ в одних координатных осях на миллиметровой бумаге.

4. Объяснить причину расхождения указанных зависимостей.

5. Заполнить табл. 4.4 для определения экспериментальной зависимости величины КПД червячного редуктора от момента нагрузки при постоянной частоте вращения электродвигателя.

6. Взяв из табл. 4.4 два любых значения КПД редуктора η_1 и η_2 и соответствующие им T_2' и T_2'' , используя формулы (4.8) и (4.9), определить k и T_{xx} .

7. Используя зависимость (4.7), определить расчетный КПД редуктора $\eta_{расч}$ в таблице 4.5 для заданных значений T_2 при частоте вращения электродвигателя $n_1 = 800$ об/мин.

8. Построить зависимости $\eta_{э} = f(T_2)$ и $\eta_{расч} = f(T_2)$ в одних координатных осях на миллиметровой бумаге.

9. Объяснить причину расхождения указанных зависимостей.

10. Сделать выводы по работе.

Таблица 4.2

n_1 , об/мин	n_2 , об/мин	V_1 , м/с	V_2 , м/с	V_S , м/с	$tg\gamma$	ρ	$\eta_{расч}$

Таблица 4.3

n_1 , об/мин	Δ_1 , дел	T_1 , кг*см	Δ_2 , дел	T_2 , кг*см	U	η_ε
					25	

Таблица 4.4

Δ_2 , дел	T_2 , кг*см	Δ_1 , дел	T_1 , кг*см	U	n_1 , об/мин	η_ε
				25		

T_2 , кг*см	5	10	15	20	25	30
$\eta_{расч}$						

Контрольные вопросы

1. Из каких составляющих складываются потери мощности в исследуемом червячном редукторе? От чего зависит КПД червячного редуктора?
2. Какие основные модули входят в состав стенда по исследованию КПД червячного редуктора? Какие функции они выполняют?
3. По каким формулам проводится расчет расчетного и экспериментального КПД червячного редуктора? В чем состоит различие? Приведите расшифровку входящих параметров.
4. Определите классификационные признаки исследованного червячного редуктора.

5. Как определяется скорость скольжения в червячной передаче? Почему возникает скольжение?
6. Приведите формулу зависимости КПД от величины момента полезного сопротивления. Что такое момент холостого хода?
7. Какие измерительные устройства используются при определении КПД червячного редуктора? Каким образом проводится их градуировка? Как Вы думаете, с чем это связано?
8. Какие различают виды червяков и червячных передач?
9. Опишите принцип работы лабораторного стенда.
10. Опишите функциональное назначение основных элементов управления лабораторного стенда.
11. Дайте описание нагрузочного устройства лабораторного стенда. Для чего он предназначен?
12. Как Вы думаете, почему червячная цилиндрическая передача с архимедовым червяком имеет преимущественное распространение?
13. Почему, по Вашему мнению, различаются графики зависимостей экспериментального и расчетного КПД от частоты вращения электродвигателя при постоянном моменте нагрузки?
14. Как Вы думаете, чем характеризуется самоторможение червячной передачи?
15. Каковы преимущества червячной передачи по сравнению с зубчатой передачей и когда она применяется?
16. Из каких материалов обычно изготавливаются червяки и червячные колеса? Какие методы их изготовления Вы знаете? Какие степени точности применяются в передачах общего машиностроения?
17. Всегда ли используют смазку червячных передач разбрызгиванием? Возможны ли другие виды смазки червячных редукторов и в каких случаях их используют?
18. Как определяется число заходов резьбы червяка? Какие силы действуют на червяк и на червячное колесо? Как они определяются? В чем состоит особенность направления действия указанных сил?
19. Объясните причину расхождения графиков зависимости расчетного и экспериментального КПД?
20. В каких случаях проводят тепловой расчет червячного редуктора?

ЛАБОРАТОРНАЯ РАБОТА № 5

ОПРЕДЕЛЕНИЕ КПД

ПЛАНЕТАРНОГО РЕДУКТОРА ТИПА 2К-Н

В ЗАВИСИМОСТИ ОТ ЧАСТОТЫ ВРАЩЕНИЯ

ВЕДУЩЕГО ЗВЕНА И МОМЕНТА НА ВЫХОДНОМ ВАЛУ

Цель работы: Определение зависимости КПД планетарного типа 2К-Н редуктора от частоты вращения ведущего звена и момента на выходном валу.

Оборудование и инструменты: 1. Лабораторный стенд «Редуктор планетарный». 2. Индикаторные головки часового типа в количестве 2-х штук с ценой деления 0,01 мм. 3. Отвертка.

Теоретическая часть

Потери мощности в планетарных зубчатых передачах складываются из следующих составляющих: а) потери на трение в зацеплении; б) потери на разбрызгивание масла (гидравлические потери); в) потери в подшипниковых опорах.

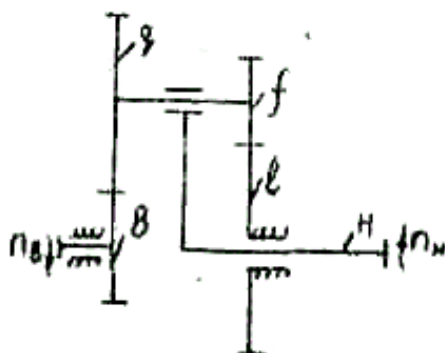


Рис. 5.1. Кинематическая схема планетарной передачи

Потери в зацеплении составляют обычно главную часть потерь планетарной зубчатой передачи. В исследуемом планетарном редукторе типа 2К-Н (рис. 5.1) потерь на разбрызгивание масла нет, поэтому КПД такого редуктора, учитывающий потери на трение в зацеплениях и подшипниках определяется по формуле

$$(\eta)_{bH}^l = \frac{N_b - N_{mp}}{N_b}, \quad (5.1)$$

где $(\eta)_{bH}^l$ - КПД планетарной передачи при ведущем звене b , ведомом звене H и неподвижном звене l ;

N_{mp} - мощность, затраченная в зацеплениях и подшипниках;

N_b - мощность на ведущем (или входном) звене, которая определяется по формуле

$$N_b = \frac{T_b n_b}{97400}, \quad (5.2)$$

где T_b и n_b - крутящий момент и частота вращения на ведущем звене.

Движение входного звена b можно разложить на два:

- переносное движение – движение звена b с водилом H ;
- относительное движение – движение звена b относительно водила H .

Мощность переносного движения выражается по формуле

$$(N_b)_H = \frac{T_b n_H}{97400},$$

где n_H - частота вращения водила H .

Мощность относительного движения

$$N_b^H = \frac{T_b (n_b - n_H)}{97400}$$

передается с потерями на трение.

В зависимости от величины и направления n_b и n_H мощность N_b^H может быть значительно больше или меньше N_b , поэтому и потери на трение в планетарной передаче могут быть значительно больше или меньше, чем в цилиндрической зубчатой передаче.

$$N_{mp} = N_b^H \cdot \Psi_{bl}^H = \frac{T_b (n_b - n_H)}{97400} \cdot \Psi_{bl}^H, \quad (5.3)$$

где Ψ_{bl}^H - коэффициент потерь при относительном движении, равный потерям в планетарной передаче.

В том случае, когда водило H зафиксировано от вращения, передача представляет собой обычный двухступенчатый зубчатый редуктор и коэффициент потерь определяется по формуле

$$\Psi_{bl}^H = \Psi_1 + \Psi_2, \quad (5.4)$$

где Ψ_1 и Ψ_2 - потери в соответствующей зубчатой паре. Эти потери определяются по формуле

$$\Psi_{1,2} = 2,3f \left(\frac{1}{z_1} + \frac{1}{z_2} \right), \quad (5.5)$$

где f - коэффициент трения скольжения в зацеплении;

z_1, z_2 - число зубьев шестерни и колеса соответственно.

Коэффициент трения скольжения в зацеплении зависит от суммарной скорости качения V_Σ (табл. 5.1), которая в свою очередь определяется окружной скоростью шестерни $V_{окр}$

$$V_\Sigma = 2V_{окр} \sin \alpha_t, \quad (5.6)$$

где α_t - угол зацепления ($\alpha_t = 20^\circ$).

Окружная скорость выражается

$$V_{окр} = \frac{\pi \cdot d \cdot n}{60 \cdot 1000},$$

где d и n - диаметр и частота вращения шестерни.

Таблица 5.1

$V_\Sigma, \text{ м/с}$	1	3	5	7	10
f	0,085	0,08	0,075	0,07	0,06

Для определения КПД планетарной зубчатой передачи подставим выражения (5.2) и (5.3) в формулу (5.1)

$$\begin{aligned} (\eta)_{bH}^l &= 1 - \frac{N_{mp}}{N_b} = 1 - \frac{|n_b - n_H|}{n_b} \psi_{bl}^H = \\ &= 1 - \left| 1 - \frac{n_H}{n_b} \right| \psi_{bl}^H = 1 - \left| 1 - U_{Hb}^l \right| \psi_{bl}^H, \end{aligned}$$

где разность ($|n_b - n_H|$) берется по абсолютной величине, так как N_{mp} всегда положительна;

U_{Hb}^l - передаточное число планетарной передачи.

$$(\eta)_{bH}^l = 1 - \left| 1 - U_{Hb}^l \right| \psi_{bl}^H, \quad (5.7)$$

$$U_{Hb}^l = \frac{n_H}{n_b} = \frac{1}{1 - \frac{z_l z_q}{z_f z_b}}. \quad (5.8)$$

В зависимости от величины отношения $\frac{z_l z_q}{z_f z_b}$ формула (5.8) приобретает

вид:

$$\begin{aligned} \text{при } \frac{z_l z_q}{z_f z_b} > 1 & \quad (\eta)_{bH}^l = 1 - \left| U_{Hb}^l - 1 \right| \psi_{bl}^H; \\ \text{при } 0 < \frac{z_l z_q}{z_f z_b} < 1 & \quad (\eta)_{bH}^l = \frac{1 - \left| U_{Hb}^l \right| \psi_{bl}^H}{1 - \psi_{bl}^H}. \end{aligned}$$

Экспериментально КПД планетарного зубчатого редуктора определяется по формуле

$$\eta_{\text{э}} = \frac{T_2}{T_1 \cdot U}, \quad (5.9)$$

где T_1 - крутящий момент на валу электродвигателя;

T_2 - крутящий момент на выходном валу редуктора;

U - передаточное число редуктора.

Суммарный момент сопротивления на валу электродвигателя, соединённого с планетарным редуктором, определяется по формуле

$$T_1' = T_2' \frac{1}{k} + T_{xx},$$

где T_1' - суммарный момент сопротивления на валу электродвигателя;

T_2' - момент полезного сопротивления, приведённый к валу электродвигателя, без учета потерь на трение;

k - постоянный коэффициент пропорциональных потерь на трение;

T_{xx} - момент холостого хода.

Так как $T_2' = \frac{T_2}{U}$, суммарный момент сопротивления на валу электродвигателя будет определяться выражением

$$T_1' = \frac{T_2}{U} \frac{1}{k} + T_{xx}, \quad (5.10)$$

В то же время, учитывая, что выражение (5.9), крутящий момент на валу электродвигателя будет равен

$$T_1 = \frac{T_2}{\eta U}, \quad (5.11)$$

где η - КПД цилиндрического зубчатого редуктора.

Для обеспечения нормального функционирования электропривода должно выполняться равенство $T_1' = T_1$. Учитывая это условие и приравняв выражения (5.10) и (5.11), получим выражение, определяющее зависимость КПД от величины момента полезного сопротивления

$$\eta = \frac{1}{\frac{1}{k} + \frac{T_{xx}}{T_2} U}. \quad (5.12)$$

В выражении (5.12) две неизвестные величины k и T_{xx} , но если известны два значения коэффициентов полезного действия редуктора η_1 и η_2 , соответствующие двум известным значениям моментов сопротивления T_2' и T_2'' , то k и T_{xx} определяются из системы

$$\left. \begin{array}{l} \text{а) } \frac{T_2'}{\eta_1 U} = \frac{T_2'}{Uk} + T_{xx} \\ \text{б) } \frac{T_2''}{\eta_2 U} = \frac{T_2''}{Uk} + T_{xx} \end{array} \right\}.$$

Выразим из а) T_{xx} и подставим в б)

$$\frac{T_2'}{U} \left(\frac{1}{\eta_1} - \frac{1}{k} \right) = \frac{T_2''}{U} \left(\frac{1}{\eta_2} - \frac{1}{k} \right),$$

откуда

$$k = \frac{1 - \frac{T_2''}{T_2'}}{\frac{1}{\eta_2} - \frac{1}{T_2' \eta_1}}. \quad (5.13)$$

Подставим выражение (5.13) в б) и получим

$$T_{xx} = \frac{T_2''}{U} \left(\frac{1}{\eta_2} - \frac{1}{k} \right) = \frac{T_2''}{U} \left(\frac{1}{\eta_2} - \frac{\frac{T_2'}{\eta_1} - \frac{T_2''}{\eta_2}}{T_2' - T_2''} \right) = \frac{T_2''}{(T_2' - T_2'')U} x$$

$$x \left(\frac{T_2'}{\eta_2} - \frac{T_2''}{\eta_2} - \frac{T_2'}{\eta_1} + \frac{T_2''}{\eta_2} \right) = \frac{T_2'' \left(\frac{T_2'}{\eta_2} - \frac{T_2'}{\eta_1} \right)}{(T_2' - T_2'')U} = \frac{T_2'' \left(1 - \frac{\eta_2}{\eta_1} \right)}{\left(1 - \frac{T_2''}{T_2'} \right) U \eta_2}$$

В результате

$$T_{xx} = \frac{T_2'' \left(1 - \frac{\eta_2}{\eta_1} \right)}{\left(1 - \frac{T_2''}{T_2'} \right) U \eta_2} \quad (5.14)$$

Описание лабораторного стенда

Экспериментальная часть работы выполняется на стенде, общий вид которого показан на рис. 3.2 в лабораторной работе № 3. Стенд состоит из литого металлического основания 1, электродвигателя 2 с тахометром 3, нагрузочного устройства 4 и испытанного редуктора 5. Стенд включается в сеть постоянного тока $U = 110$ В после проведения градуировки измерительных устройств – индикаторов часового типа 7 и 9.

Испытуемый редуктор 5 состоит из шести цилиндрических колес. Ведущее центральное колесо z_b вращается вокруг своей оси, а центральное колесо z_l прикреплено к корпусу редуктора. Водило H с двумя парами колес z_f и z_q входит в зацеплении с центральными колесами, а ось водила (выходной вал редуктора) соединена через эластичную муфту 15 с нагрузочным устройством. Валы всех зубчатых колес смонтированы на шарикоподшипниках.

Параметры редуктора: общее передаточное число $U = 25$, число зубьев ведущего центрального колеса $z_b = 17$, зафиксированного центрального колеса $z_l = 87$, сателлитов $z_f = 17$ и $z_q = 87$.

Верхняя часть корпуса редуктора имеет легкоъемную крышку из органического стекла для визуального осмотра и замера колес при кинематическом расчете.

Принцип работы

При включении электродвигателя реактивный момент (равный по абсолютному значению моменту на роторе двигателя) поворачивает статор и своим рычагом давит на плоскую пружину измерительного устройства, которая удерживает статор от поворота. При этом деформация пружины передается на шток индикатора, а отклонение его стрелки (Δ_1) показывает величину деформации

пружины, соответствующую определенному крутящему моменту на валу ведущего центрального колеса (T_1).

При подаче тока на нагружающее устройство создается тормозной момент на валу выходного центрального колеса, одновременно поворачивается статор, который давит на плоскую пружину измерительного устройства, удерживающего статор от поворота. При этом деформация пружины передается на шток индикатора, а отклонение стрелки его (Δ_2) показывает величину деформации пружины, которая соответствует моменту на выходном валу планетарного редуктора (T_2).

В передней части основания стенда установлена панель, на которой размещены элементы управления, аналогичные лабораторному стенду, описанному в работе № 3.

Градуировка измерительных устройств

Измерительное устройство градуируется при неработающем электродвигателе с помощью градуировочных приспособлений, состоящих из 2-х рычагов и грузов с массой 0,1 кг и 1 кг.

При градуировке пружины, воспринимающей реактивный момент статора электродвигателя на кронштейне статора закрепляются градуировочные приспособления. При этом груз в 0,1 кг устанавливается на нулевую отметку на рычаге, а стрелка индикатора – на ноль.

Передвигая груз по рычагу на следующую от нуля отметку, фиксируют отклонение стрелки индикатора. Цена деления индикатора будет соответствовать моменту T_1 , равному произведению веса груза (0,1 кг) на величину перемещения его (3 см), деленному на число делений, на которое отклонилась стрелка индикатора. Передвигая груз на отметки 6 см, 9 см и т.д. и фиксируя отклонение стрелки индикатора, определяют цену деления индикатора для каждого положения груза.

Взяв среднюю величину из всех показаний, окончательно устанавливают цену деления индикатора Π_1 для T_1 .

При градуировке пружины, воспринимающей тормозной момент, создаваемый нагрузочным устройством, на кронштейне последнего закрепляют градуировочное приспособление и аналогично описанному выше устанавливают цену деления Π_2 индикатора для T_2 , используя груз массой 1 кг.

Порядок выполнения работы

1. Ознакомиться с устройством и принципом работы установки.

2. Провести градуировку измерительных устройств.

3. Провести эксперимент по определению величины КПД планетарного редуктора η_9 в зависимости от частоты вращения электродвигателя n_1 при постоянном моменте нагрузки T_2 :

3.1. Включить стенд, поворотом ручки 11 установить заданную частоту вращения электродвигателя;

3.2. Включить нагружающее устройство, поворотом ручки потенциометра установить момент нагрузки T_2 по показанию соответствующего индикатора 9;

3.3. Зарегистрировать соответствующее значение момента на роторе электродвигателя T_1 , используя полученную при градуировке индикатора 7 цену деления Δ_1 и формулу $T_1 = \Delta_1 C_1$, где Δ_1 - показания индикатора 7;

3.4. Установить новую частоту вращения электродвигателя;

3.5. Вращением потенциометра 14 восстановить прежнее значение T_2 ;

3.6. Зарегистрировать новое значение T_1 .

Повторить эксперимент п. 3 для следующих значений частот вращения электродвигателя $n_1 = 400, 500, 600, 700, 800, 900, 1000, 1100, 1200, 1300, 1400, 1500$ об/мин. Заполнить таблицу 5.3.

4. Заполнить табл. 5.2 для определения расчетной величины КПД планетарного зубчатого редуктора $\eta_{расч}$ в зависимости от частоты вращения входного звена n_1 .

5. Провести эксперимент по определению величины КПД планетарного редуктора η_9 в зависимости от момента нагрузки T_2 при постоянной частоте вращения электродвигателя n_1 :

5.1. Включить нагружающее устройство. Поворотом ручки 14 установить заданный момент нагрузки T_2 по соответствующему показанию индикатора 9;

5.2. Поворотом ручки 11 установить заданную частоту вращения электродвигателя n_1 ;

5.3. Зарегистрировать соответствующее значение момента на роторе электродвигателя T_1 , используя полученную при градуировке индикатора 7 цену деления Δ_1 и формулу $T_1 = \Delta_1 C_1$, где Δ_1 - показания индикатора 7;

5.4. Вращая потенциометр 14, установить новое значение момента нагрузки T_2 ;

5.5. Поворотом ручки 11 вновь восстановить заданную частоту вращения электродвигателя n_1 ;

5.6. Зарегистрировать новое значение T_1 .

Повторить эксперимент по п.4 для следующих значений Моментa нагрузки $T_2 = 2; 4; 6; 8; 10; 14; 16; 18; 20; 22; 24; 26$. Заполнить таблицу 5.4.

6. Используя приведённые ранее расчётные зависимости, заполнить таблицу 5.5.

7. Составить отчёт о выполнении работы.

Содержание отчёта о выполнении работы

1. Заполнить табл. 5.2 для определения расчётной величины КПД цилиндрического зубчатого редуктора $\eta_{расч}$ в зависимости от частоты вращения электродвигателя n_1 . Величина n_1 берётся из табл. 5.3. Величины $V_{окр}$, V_{Σ} , ψ_1 , ψ_2 , ψ_{bl}^H , U_{Hb}^l и η_{bH}^l определяются из выражений (5.6), (5.5), (5.4), (5.8) и (5.7) соответственно, приведённых в теоретической части настоящей лабораторной работы. Коэффициент f назначается по таблице 5.1.

2. Заполнить табл. 5.3 для определения экспериментальной величины КПД планетарного зубчатого редуктора $\eta_{\text{э}}$ в зависимости от частоты вращения электродвигателя n_1 .

3. Построить зависимости $\eta_{\text{э}} = f(n_1)$ и $\eta_{расч} = f(n_1)$ в одних координатных осях на миллиметровой бумаге.

4. Объяснить причину расхождения указанных зависимостей.

5. Заполнить табл. 5.4 для определения экспериментальной зависимости величины КПД планетарного зубчатого редуктора от момента нагрузки при постоянной частоте вращения электродвигателя.

6. Взяв из табл. 5.4 два любых значения КПД редуктора η_1 и η_2 и соответствующие им T_2' и T_2'' , используя формулы (5.13) и (5.14), определить k и T_{xx} .

7. Используя зависимость (5.12), определить расчётный КПД редуктора $\eta_{расч}$ в таблице 5.5 для заданных значений T_2 при частоте вращения электродвигателя n_1 , заданной преподавателем.

8. Построить зависимости $\eta_{\text{э}} = f(T_2)$ и $\eta_{\text{расч}} = f(T_2)$ в одних координатных осях на миллиметровой бумаге.

9. Объяснить причину расхождения указанных зависимостей.

10. Сделать выводы по работе.

Таблица 5.2

n_1	Первая ступень				Вторая ступень				Ψ_{bl}^H	U_{Hb}^l	η_{bH}^l
	$V_{окр},$ м/с	$V_{\Sigma},$ м/с	f	Ψ_1	$V_{окр},$ м/с	$V_{\Sigma},$ м/с	f	Ψ_2			

Таблица 5.3

$n_1,$ об/мин	$\Delta_1,$ дел	$T_1,$ кг*см	$\Delta_2,$ дел	$T_2,$ кг*см	U	$\eta_{\text{э}}$
					25	

Таблица 5.4

$\Delta_2,$ дел	$T_2,$ кг*см	$\Delta_1,$ дел	$T_1,$ кг*см	U	$n_1,$ об/мин	$\eta_{\text{э}}$
				25		

Таблица 5.5

$T_2,$ кг*см	2	4	6	8	10	14	16	18	20	22	24	26
$n_{\text{расч}}$												

Контрольные вопросы

1. Из каких составляющих складываются потери мощности в исследуемом планетарном редукторе?

2. По каким формулам проводится расчёт расчётного и экспериментального КПД планетарного редуктора? В чем состоит различие? Приведите расшифровку входящих параметров.

3. Какие основные модули входят в состав стенда по исследованию КПД планетарного редуктора? Опишите назначение этих модулей.

4. В чем состоит отличие между крутящим моментом электродвигателя и суммарным моментом сопротивления, приведённым к валу электродвигателя? В каком случае привод будет работать?

5. Приведите формулу зависимости КПД от величины момента полезного сопротивления. Что такое момент холостого хода?

6. Опишите принцип работы лабораторного стенда.

7. Опишите функциональное назначение основных элементов управления лабораторного стенда.

8. Дайте описание нагрузочного устройства лабораторного стенда. Для чего он предназначен?

9. Почему, по Вашему мнению, различаются графики зависимостей экспериментального и расчетного КПД от частоты вращения электродвигателя при постоянном моменте нагрузки?

10. Какие измерительные устройства используются при определении КПД планетарного редуктора? Каким образом проводится градуировка измерительных средств? Как Вы думаете, зачем это необходимо?

11. Определите классификационные признаки исследованного планетарного редуктора. Какая конструктивная схема используется?

12. Какое максимальное передаточное число допускается для одной пары планетарных передач? Как Вы думаете, с чем это связано?

13. Какие Вы знаете конструктивные формы планетарных передач по наличию входящих в его состав элементов?

14. По каким причинам планетарные передачи выходят из строя? По каким напряжениям производится расчет зубьев на прочность?

15. Каким образом производится смазка планетарных передач?

16. Какие конструкции планетарных передач Вы знаете в зависимости от фиксации входящих в его состав звеньев? Сколько степеней свободы в каждом из них имеется?

17. Каковы преимущества планетарной передачи по сравнению с цилиндрической передачей и когда она применяется?

18. Для чего применяется термическая и химико-термическая обработка зубьев? Какие виды такой обработки Вы знаете? Дайте описание этих видов.

19. Из каких материалов обычно изготавливаются зубчатые элементы планетарных редукторов? Какие методы их изготовления Вы знаете? Какие степени точности применяются в передачах общего машиностроения?

20. Какие силы действуют в зацеплениях простейшей планетарной передачи?

ЛАБОРАТОРНАЯ РАБОТА № 6

ИССЛЕДОВАНИЕ ИЗМЕНЕНИЯ МОМЕНТА ТРЕНИЯ В ПОДШИПНИКАХ КАЧЕНИЯ

Цель работы: Определение зависимости изменения момента трения в подшипниках качения от величины усилий и количества масла.

Оборудование и инструменты: 1. Лабораторный стенд с блоком подшипников и нагрузочным устройством. 2. Индикаторная головка часового типа с ценой деления 0,01 мм. 3. Специальный ключ. 4. Мерный сосуд с маслом.

Теоретическая часть

Подшипники предназначены для уменьшения трения между подвижной и неподвижной деталями. Подшипники качения чаще всего являются опорами вращающихся деталей, заменяющими трение скольжения на трение качения. Подшипник качения состоит из следующих деталей: наружного и внутреннего колец с дорожками качения; тел качения (шариков или роликов), катящихся по дорожкам качения; сепараторов, разделяющих и направляющих тела качения.

В лабораторной работе требуется определить:

- потери на трение в подшипнике качения;
- условный приведенный к валу коэффициент трения;
- зависимость этих величин от нагрузки и уровня масла в подшипнике.

Расчетные зависимости

Соппротивление в подшипниках качения обуславливается главным образом трением качения между кольцами и телами качения и трением последних о сепаратор. Основным преимуществом подшипников качения является низкий коэффициент трения в периоды пуска и остановки машины.

В инженерной практике суммарный момент трения в подшипниках, учитывающих трение шариков о сепаратор и вязкое трение в смазке, определяют по формуле (6.1)

$$M_{mp} = R \cdot f_{np} \cdot \frac{d}{2}, \quad (6.1)$$

где $R = \frac{Q}{2}$ - радиальная нагрузка на подшипник;

Q - нагрузка в блоке подшипников, воспринимаемая опорной частью и определяемая по индикатору нагрузочного устройства (рисунок 4);

d - внутренний диаметр подшипника;

f_{np} - приведённый коэффициент трения.

Коэффициент трения в подшипнике сам зависит от нагрузки, количества смазки, размеров подшипника и других факторов. Поэтому, определив экспериментально величину момента трения в подшипнике, из выражения (6.1) найдем

$$f_{np} = \frac{2 \cdot M_{mp.э.}}{R \cdot d} = 1,2 \frac{2f_k}{d} \cdot \frac{d + D}{2d_{ш}}, \quad (6.2)$$

где f_k - коэффициент трения качения в подшипнике;

D - внешний диаметр подшипника;

$d_{ш}$ - диаметр тел качения в подшипнике;

$M_{mp.э.}$ - экспериментальный момент трения. В формулу (6.2) подставляется среднее значение экспериментальных моментов трения, полученных в результате прямого и обратного хода при проведении эксперимента (табл. 6.2).

Коэффициент трения качения выражается из формулы (6.2)

$$f_k = \frac{f_{np} \cdot d \cdot d_{ш}}{1,2(D + d)}.$$

Получив уточненное значение коэффициента трения в подшипнике, расчетное значение момента сопротивления для однорядных шариковых и роликовых подшипников рекомендуется вычислять по зависимости

$$M_{mp.p.} = 1,3 \cdot f_k \cdot R \frac{d + D}{2 \cdot d_{ш}} \cdot 10^{-3}. \quad (6.3)$$

Значения параметров d , D и $d_{ш}$ берутся из табл. 3.1 в зависимости от типоразмера исследуемого подшипника качения, который указан на лабораторном стенде.

Таблица 6.1

Наименование параметра	Название и типа подшипника			
	ДМ28 сб. 1	ДМ28 сб. 2	ДМ28 сб. 3	ДМ28 сб. 4
	Шариковый радиальный однорядный №308	Роликовый конический №7208	Шариковый радиальный однорядный №208	Шариковый радиальный сферический №1208
Внутренний диаметр d , мм	40	40	40	40
Наружный диаметр D , мм	90	80	80	80
Диаметр шариков $d_{ш}$, мм	15,08	-	12,7	8,73

Описание лабораторного стенда

Экспериментальная часть работы выполняется на стенде, общий вид которого показан на рис. 4.

На втулке 2, укрепленной на валу электродвигателя, установлены четыре радиальных однорядных шариковых подшипника. Наружные кольца двух средних подшипников 4 и 10 расположены в общей оправе 9, а наружные кольца двух крайних подшипников 3 и 11 в корпусе 1. Нагрузочное устройство состоит из скобы 8 и винта 6, установленных на наружной поверхности корпуса 1. При вращении винта 6 через манометрическую пружину 7 и шарики 5 средние подшипники 4 и 10 поджимаются к валу, а реактивное усилие одновременно нагружает два крайних подшипника. Очевидно, что усилие, действующее на один подшипник равно $R = \frac{Q}{2}$.

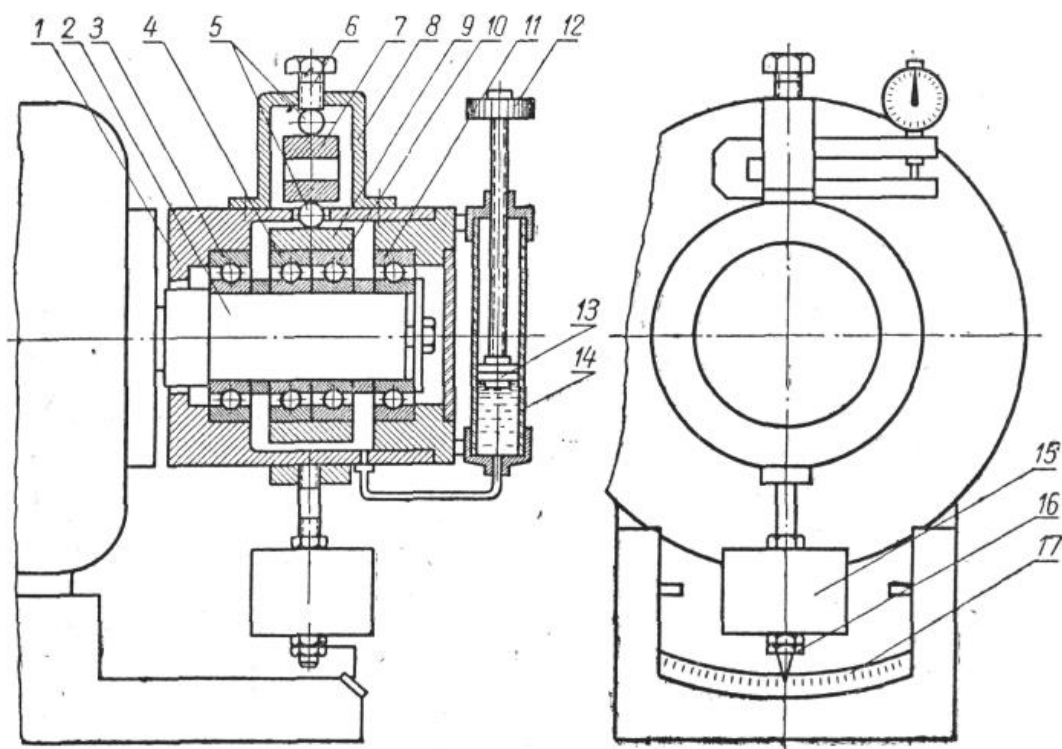


Рис. 4. Схема лабораторной установки

Возникающий в четырех подшипниках момент трения передается на корпус 1, который удерживается от вращения укрепленным внизу маятником (грузом) 15. В зависимости от изменения момента трения в подшипниках будет изменяться угол отклонения маятника, который указателем 16 отмечается на шкале 17, проградуированной в $\text{кГ} \cdot \text{см}$ момента трения.

Устройство изменения объема масла в блоке подшипников состоит из поршня 13 и цилиндра 14, соединенного маслопроводом с корпусом 1. Резьбовой шток поршня ввинчивается в верхнюю крышку цилиндра. Передвижение поршня, осуществляемое вращением накатанной головки штока 12, изменяет уровень масла в блоке подшипников.

Для контроля величины прикладываемой к подшипнику качения нагрузки используется индикатор часового типа. В табл. 6.2 приведены тарировочные данные нагрузочного устройства, т.е. показания индикатора в зависимости от прикладываемой нагрузки при прямом (увеличение нагрузки) и обратном (уменьшение нагрузки) ходе. Прямой ход последовательно сменяется обратным ходом по достижении максимального значения прикладываемой нагрузки, которое задается преподавателем.

Таблица 6.2

Усилие, кг	Показания индикатора, мм	
	Прямой ход	Обратный ход
0	0,00	0,00
250	0,37	0,37
500	0,71	0,73
750	1,07	1,12
1000	1,44	1,47
1250	1,73	-

Примечание: стенд с блоками подшипников, нагрузочным устройством и шкалой отсчета момента трения протарированы в размерности: кгс; см; кг*см. Это необходимо учитывать при выполнении работы.

Порядок выполнения работы

1. Ознакомиться с устройством и принципом работы установки.
2. Включить установку и дать возможность до снятия отсчета проработать $1 \div 2$ мин. для разогрева подшипника без масла.

Внимание! Последовательная смена нагрузок проводится **при выключенном электродвигателе** приложением соответствующих усилий к винту 6 с помощью специального ключа.

3. Не заливая масла в головку, завинчиванием винта 6 дают последовательно ряд нагрузок $Q = 0, 250, 500, 750, 1000$ кг, контролируя их величину по индикатору. Показания индикатора $\Delta = f(Q)$, соответствующие нагрузке, определяются из табл. 6.2. До нагружения показания индикатора устанавливаются в нулевое положение.

4. Когда приложена соответствующая нагрузка, включают установку и по шкале 17 определяют в каждом случае величину экспериментального момента трения в подшипнике, которую заносят в табл. 6.3.

5. При достижении максимального значения прикладываемой нагрузки (прямой ход), отвинчиванием винта 6 снижают прикладываемую нагрузку в об-

ратной последовательности (обратный ход). Полученную величину экспериментального момента трения, определенную по шкале 17, заносят в табл. 6.3.

6. Заливая в подшипник очередную порцию масла, последовательно повторяют действия п.п. 3, 4 и 5. Показания объема масла V , см³ в таблице 6.3 даны ориентировочно. В корпусе блока и в подшипниках всегда остается масло, поэтому объем $V = 0$ считается условным. Оптимальным считается уровень масла до центра нижнего шарика - проверить соответствующую величину момента трения.

7. Окончательно заполнить таблицу результатов 6.3 и составить отчет о выполнении работы.

Содержание отчета о выполнении работы

1. Изобразить упрощенную схему установки и записать ее устройство.
2. Записать основные теоретические зависимости.
3. Начертить и заполнить таблицу 3.3 результатов работы.
4. Построить графики изменения приведенного коэффициента трения в зависимости от нагрузки при различных уровнях масла.
5. Построить графики расчетного момента трения при различной нагрузке и уровне масла.
6. Сделать выводы по работе.

Таблица 6.3

V , см ³	Q , кг	R , кг	Δ , мм		$M_{mp.э.}$, кг*см		f_{np}	$M_{mp.p.}$, кг*см
			пр.	об.	пр.	об.		
0								
35								
70								
105								

Для наглядности и удобства анализа каждую группу графиков построить в одних координатных осях (рисунок 5).

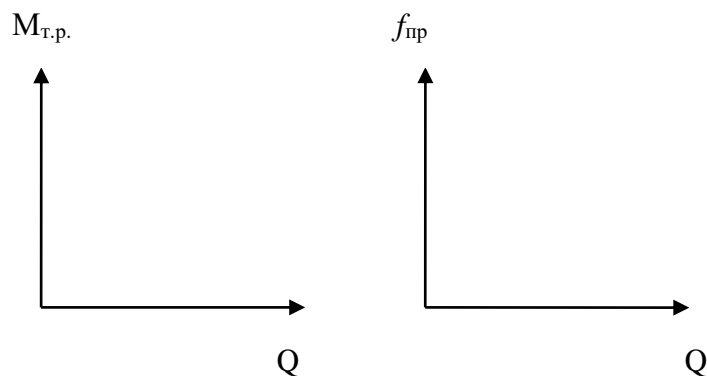


Рис. 5. Графики зависимостей, которые необходимо построить

Контрольные вопросы

1. Какие виды подшипников Вы знаете? В чем их принципиальное отличие?
2. Из каких деталей состоят подшипники качения?
3. Какие подшипники качения применяются для компенсации осевых сил и для компенсации радиальных сил? Какие конструктивные особенности существуют в подшипниках для восприятия этих сил?
4. Что подразумевает деление подшипников на серии? Что общего у подшипников качения разных серий?
5. Из каких основных модулей состоит лабораторный стенд и какие функции они выполняют?
6. Назовите форму тел качения подшипников. Как она отражается на нагрузочной способности?
7. Для чего применяется смазка в подшипниках качения?
8. Каким образом осуществляется смазка в подшипниках качения?
9. Что представляет из себя нагрузочное устройство, входящее в состав лабораторного стенда? Как оно используется?
10. Из каких составляющих складывается трение в подшипниках качения?
11. Как определяется расчетный и экспериментальный момент трения в подшипниках качения?
12. Перечислите основные параметры подшипников качения.
13. Критерии работоспособности подшипников качения.

14. Как определить нагрузку, прикладываемую к подшипнику (на стенде)?

15. Как Вы думаете, почему различаются расчетные и экспериментальные значения момента трения?

16. Объясните физический смысл различия графиков зависимости момента трения от количества масла и прикладываемой нагрузки.

17. Какие виды трения Вы знаете (в зависимости от количества смазки)?

18. Чем характеризуется режим сухого и полусухого трения?

19. Чем характеризуется режим жидкостного и полужидкостного трения?

20. Достоинства и недостатки подшипников качения.

Список литературы

1. Детали машин: Учеб. для ВУЗов / Л.А. Андриенко, Б.А. Байков, И.К. Ганулич и др.; Под ред. О.А. Ряховского. – М.: Изд-во МГТУ им. Н.Э. Баумана, 2007. – 543 с.
2. Байков Б.А., Клыпин А.В. и др. Атлас конструкций узлов и деталей машин: учебное пособие для ВУЗов. – М.: Изд-во МГТУ им. Н.Э. Баумана, 2009. – 380 с.
3. Детали машин. Проектирование: Справочное учебно-методическое пособие / Л.В. Курмаз, А.Т. Скойбеда. – 2-е изд., испр.: М.: Высшая школа, 2005. – 309 с.
4. Анурьев В.И. Справочник конструктора машиностроителя: в 3-х т. – 9-е изд., перераб. и доп. / Под ред. И.Н. Жестковой. - М., Машиностроение, 2006. - т. 1 - 928 с., т.2 - 960 с., т. 3 – 928 с.
5. Дунаев П.Ф., Лёликов О.П. Конструирование узлов и деталей машин: учебное пособие для технических специальностей ВУЗов. – М.: Академия, 2007. – 496 с.
6. Шейнблит А.Е. Курсовое проектирование деталей машин: Учеб. пособие. Изд-е 2-е, перераб. и дополн. – Калининград: Янтар. сказ., 2002. – 454 с.
7. Гольдшмидт М.К. Методология конструирования: учебно-методический комплекс Томского политехнического университета. [электронный ресурс]. – Томск, Изд-во ТПУ, 2012. - <http://www.cs.vlsu.ru:81/course/view.php?id=931> (дата обращения: 19.03.2016).

Оглавление

Общие указания	4
Лабораторная работа № 1. Разборка и сборка двухступенчатого цилиндрического редуктора типа РЦ	7
Лабораторная работа № 2. Разборка и сборка червячного редуктора	16
Лабораторная работа № 3. Определение КПД цилиндрического зубчатого редуктора в зависимости от частоты вращения ведущего звена и момента на выходном валу	21
Лабораторная работа № 4. Определение КПД червячного редуктора в зависимости от частоты вращения ведущего звена и момента на выходном валу	37
Лабораторная работа № 5. Определение КПД планетарного редуктора типа 2К-Н в зависимости от частоты вращения ведущего звена и момента на выходном валу	47
Лабораторная работа № 6. Исследование изменения момента трения в подшипниках качения	59
Список литературы	68