

Министерство образования и науки Российской Федерации
Федеральное государственное бюджетное образовательное учреждение
высшего образования
«Владимирский государственный университет
имени Александра Григорьевича и Николая Григорьевича Столетовых»

Б. А. БЕЛЯЕВ А. П. ШЕВЧЕНКО А. А. РЯЗАНОВ

ТЕОРИЯ МЕХАНИЗМОВ И МАШИН

Учебное пособие к выполнению лабораторных работ



Владимир 2016

УДК 621.01

ББК 22.2

Рецензенты:

Кандидат технических наук, доцент
зам. директора по производству предприятия ООО «Вектор» (г. Владимир)
С. О. Худяков

Кандидат технических наук
председатель комитета информатизации, связи и телекоммуникаций
администрации Владимирской области
А.С.Клементьев

Беляев, Б. А.

Теория механизмов и машин : учеб. пособие к лабор. работам /
Б. А. Беляев, А. П. Шевченко, А. А. Рязанов ; Владим. гос. ун-т им.
А. Г. и Н. Г. Столетовых. – Владимир : Изд-во ВлГУ, 2016. – 107 с.

Учебное пособие является руководством к выполнению лабораторных работ и предназначено для самостоятельного выполнения студентами лабораторных работ по учебной программе дисциплины. Содержит краткие теоретические сведения, а также описания моделей и лабораторных установок, порядок проведения выполняемых работ и отчётности по ним и приводятся контрольные вопросы для закрепления материала.

Работа в лаборатории формирует у студентов умение применять теоретические знания к решению практических технических задач, помогает проникнуть в физическую сущность изучаемых вопросов дисциплины, даёт навыки проведения экспериментальных исследований.

Предназначено для студентов 1-3-го курсов очной, заочной и заочно-дистанционной форм обучения.

Рекомендовано для формирования профессиональных компетенций в соответствии с ФГОС ВО.

Ил. 48. Табл. 23. Библиогр: 5 назв.

УДК 621.01

ББК22.2

© ВлГУ, 2016

ПРЕДИСЛОВИЕ

Теория механизмов и машин (ТММ) изучает общие свойства механизмов и машин, даёт общие методы их проектирования, пригодные для различных областей техники. ТММ обычно ограничивается только схемными решениями, так как именно схемы определяют основные параметры механизма. Никакими конструктивными и технологическими улучшениями нельзя исправить недостатки схемы. Сведения, содержащиеся в ТММ, важны не только для конструкторов, но и для эксплуатационников, так как грамотная эксплуатация возможна только при чётком понимании принципов работы и основных свойств машин.

Все разделы дисциплины ТММ можно условно разделить на две категории: задачи анализа и задачи синтеза различных механизмов и машин. Самостоятельное выполнение лабораторных работ из различных разделов дисциплины ТММ позволяет студентам закрепить теоретический материал, освоить методику определения каких-либо параметров механизмов и подготовиться к анализу или проектированию новых механизмов и машин.

ВВЕДЕНИЕ

Изучение дисциплины ТММ требует от студентов твёрдых знаний основ высшей математики, теоретической механики и сопротивления материалов, навыков решения задач по этим дисциплинам, а также необходимых знаний и навыков начертательной геометрии и инженерной графики.

Теория механизмов и машин состоит из разделов:

- структурный анализ механизмов;
- кинематический анализ механизмов;
- силовой анализ механизмов;
- динамический анализ механизмов;
- общие методы синтеза механизмов.

Структурный и кинематический анализы механизмов предполагают изучение теории строения механизмов, исследование движения тел, их образующих, с геометрической точки зрения независимо от сил, вызывающих движение этих тел.

Динамический анализ механизмов имеет своей целью изучение методов определения сил, действующих на тела, образующие механизм, во время движения этих тел, и изучение взаимосвязи между движениями этих тел, силами, на них действующими, и массами, которыми обладают эти тела.

Проблемы синтеза механизмов изучаются по видам механизмов, так как задачей синтеза является проектирование механизмов выбранной структуры по заданным кинематическим и динамическим условиям.

В процессе изучения дисциплины студенты выполняют лабораторные работы. Каждый раздел необходимо изучать в порядке, предусмотренном в рабочей программе. Ведение конспекта обязательно. Только в этом случае можно получить прочные знания и навыки расчётов по разделам дисциплины.

Работать с учебниками и конспектом лекций рекомендуется в такой последовательности:

- ознакомиться с содержанием данной темы по программе;
- изучить материал темы. Если тема имеет большой объём, надо разбить её на отдельные части;
- разобрать узловые вопросы темы, записать основные определения, до-

казательства, правила, формулы, если необходимо снабдить их схемами или рисунками.

В целях закрепления учебного материала и приобретения навыков в пользовании расчётными формулами необходимо разобрать примеры и задачи, помещённые в учебнике и в конспекте лекций. К экзамену или зачёту допускаются студенты, не имеющие задолженности по лабораторным работам.

Выполнение лабораторной работы

К выполнению лабораторной работы можно приступить только после изучения соответствующей темы. Во время выполнения лабораторной работы можно пользоваться конспектом лекций, учебной и справочной литературой.

Все необходимые расчёты обязательно должны быть доведены до окончательного числового результата.

Требования к выполнению лабораторной работы

Лабораторная работа, сдаваемая студентами на проверку, должна быть выполнена и оформлена в соответствии со следующими требованиями.

Работа выполняется на бумаге формата А4. Первый лист титульный. Работы надо выполнять аккуратным почерком с интервалом между строчками. Тексты условий работы переписывать обязательно, схемы или рисунки должны быть выполнены чётко карандашом. Если в работе встречается решение конкретной задачи, то она делится на пункты. Каждый пункт должен иметь подзаголовок с указанием, что и как определяется, по каким формулам или на основе каких теорем, законов, правил, методов. Преобразования формул, уравнений в ходе решения производить в общем виде, а уже затем подставлять исходные данные. Порядок подстановки числовых значений должен соответствовать порядку расположения в формуле буквенных обозначений этих величин. После подстановки исходных значений вычислить окончательный или промежуточный результат.

В соответствии с требованиями стандарта при выполнении необходимых расчётов необходимо применять только Международную систему единиц физических величин (СИ) и стандартные символы для обозначения этих величин.

Правильность всех вычислений надо тщательно проверить, обратить особое внимание на соблюдение единиц, подставляемых в формулу значений величин и оценить правдоподобность полученного ответа.

Если лабораторная работа не зачтена, то согласно указаниям преподавателя она выполняется заново или частично.

Общие организационные и методические указания к проведению лабораторных работ

Цель настоящих методических указаний – помочь студентам в подготовке и методически правильном проведении лабораторных работ.

Лабораторные занятия по дисциплине «Теория механизмов и машин» являются составной частью изучения дисциплины, закрепляющей теоретические знания и дающей практические навыки в применении основных законов механики.

Основная цель лабораторных занятий по этой дисциплине – ознакомить студентов с экспериментальной проверкой теоретических выводов, привить им навыки в проведении опытов и обработке их результатов.

Для работы подгруппы студентов рекомендуется делить на бригады по 2-3 человека. Большое число участников осложняет обстановку у рабочего места и мешает активному участию в работе членам бригады. На время проведения лабораторной работы один из членов бригады (поочерёдно) назначается бригадиром. В функции бригадира входит распределение обязанностей между членами бригады, подача команд на выполнение измерений, сдача оборудования после выполнения работ.

К лабораторным работам дома ведётся подготовка, заключающаяся в повторении теоретического материала. Подлежащий повторению материал дается преподавателем. Контрольные вопросы, ориентирующие студентов на целенаправленную подготовку, даны в описании каждой лабораторной работы.

До начала лабораторных работ необходимо ознакомиться со схемой и описанием установки, уяснить порядок работы на ней.

По каждой лабораторной работе составляется отчёт, который должен содержать номер и наименование работы, краткое её содержание, схему опытной установки и краткое её описание, необходимые расчётные формулы, результаты измерений и расчётов, краткие выводы, содержащие объяснение полученных результатов с точки зрения теории. Отчёт выполняется студентами в часы, отведённые на выполнение лабораторной работы по расписанию.

При условии правильности полученных результатов и сделанных выводов, а также при удовлетворительных ответах на вопросы преподаватель утверждает выполненную работу с проставлением зачёта.

Лабораторная работа № 1

ОПРЕДЕЛЕНИЕ КОЭФФИЦИЕНТА ПОЛЕЗНОГО ДЕЙСТВИЯ ВИНТОВОЙ ПАРЫ

Цель работы: изучить теоретические основы определения КПД простых механизмов, научиться определять КПД винтовой пары экспериментально и аналитически, сопоставляя полученные результаты.

Принадлежности и оборудование: установка для определения КПД винтовых пар ТММ-33.

Краткие теоретические сведения

Коэффициентом полезного действия механизма называется отношение работы сил полезного сопротивления (полезной работы) A_{nc} к работе движущих сил A_{dc} за цикл установившегося движения

$$\eta = A_{nc}/A_{dc}.$$

Так как за цикл установившегося движения работа движущих сил равна сумме работ всех сил сопротивлений, как полезных, так и вредных, A_{vc} (к последним относятся силы трения в кинематических парах, силы сопротивления окружающей среды), то

$$A_{dc} = A_{nc} + A_{vc} \text{ и } \eta = A_{nc}/(A_{dc} + A_{vc}) < 1.$$

Отношение работы сил вредного сопротивления к работе движущих сил называется *коэффициентом потерь* $\psi = A_{vc}/A_{dc}$ связанным с КПД зависимостью $\eta = 1 - \psi$.

КПД определяется только для *тягового режима* работы машины, когда $A_{nc} < 0$ и $A_{dc} > 0$.

Для *режима оттормаживания* (при нем $A_{nc} > 0$ и $A_{dc} > 0$) КПД не определяется. Режим оттормаживания характерен для работы машин, в которых используются самотормозящиеся механизмы.

Работа сил вредных сопротивлений A_{vc} для данной машины величина непостоянная и зависит от силы полезного сопротивления. Чем больше величина этой силы, тем большую величину будут иметь реакции в кинематических парах и тем больше будут силы трения.

КПД машины также величина непостоянная и зависит от силы полезного сопротивления. До определенной величины силы полезного сопротивления КПД машины растет, затем незначительно снижается. При

нулевом значении силы полезного сопротивления ($Q = 0$), действующей на выходное звено, движущая сила или момент сил, приложенный к входному звену, не равен нулю. Это вызвано наличием трения в кинематических парах механизма, сопротивлением окружающей среды и влиянием сил тяжести звеньев машины.

Основные технические данные установки для определения КПД винтовых пар ТММ-33

1. На установке определяется КПД для винтовых пар:

№1 – резьба М 42х4,5. Наружный диаметр резьбы $d = 42$ мм, шаг резьбы $P = 4,5$ мм, резьба однозаходная $n = 1$, где n – число заходов резьбы;

№2 – резьба прямоугольная. Прямоугольная 42 (3х8). Наружный диаметр резьбы $d = 42$ мм, шаг резьбы $P = 8$ мм, резьба трехзаходная $n = 3$.

2. Материал винтов – сталь 45. Материал гаек – вкладышей – бронза ОЦС 5-5.

3. Вращение винта от электродвигателя реверсивное, полуавтоматическое – с угловой скоростью 60 1/с.

4. Рабочий ход гайки вдоль оси винта – 300 мм.

5. Осевая нагрузка от 20 до 100 Н.

6. Максимальный момент на выходном валу редуктора – 100 Н*м.

7. Потребляемая мощность электродвигателя – 50 Вт.

8. Питание от сети переменного тока – 110 – 127 В, 50 Гц.

9. Габариты – 175 х 200 х 1440 мм.

На рис. 1 показана установка и ее принципиальная схема (справа). Основанием установки является станина 1 из швеллера. На станине в стойках 2 и 3 закреплены подшипники. В подшипнике верхней стойки 2 установлены с возможностью свободного вращения статора двигателя 4 и редуктор 5. Статор электродвигателя 4 жестко связан с корпусом редуктора 5. В подшипниках стоек 2 и 3 установлен винт 6, который связан с выходным валом редуктора 5. С винтом взаимодействует посредством резьбы гайка 7. Груз 8 устанавливается на подвеске 9, прикрепленной к гайке 7. На крышке редуктора 5 закреплен жесткий рычаг 11, снабженный точечными упорами, через которые он взаимодействует с пластин-

чатой пружиной 12. С пружиной взаимодействует индикатор часового типа 13. От поворота гайка 7 удерживается пальцем 10, входящим в паз стойки 1.

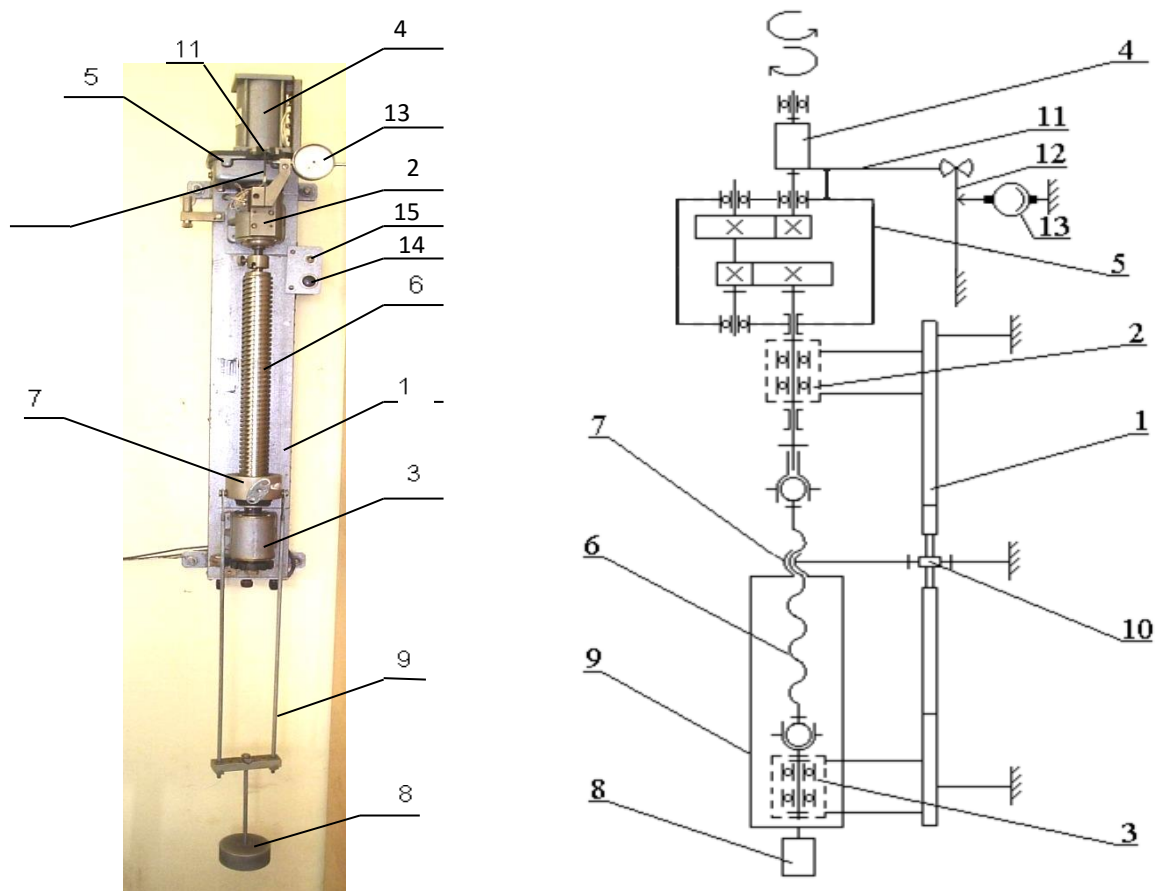


Рис. 1. Установка для определения КПД винтовых пар ТММ-33

Жестко связанная система – корпус двигателя (статор), корпус редуктора – не закреплена на станине, а может свободно вращаться в подшипнике верхней стойки 2. При включении двигателя ротор через редуктор начинает вращать винт 6 и перемещать гайку 7 с грузом 8. При работе установки (при вращении винта) статор двигателя стремится повернуться в направлении, противоположном вращению ротора. При этом прикрепленный к статору жесткий рычаг 11 деформирует пластинчатую пружину 12. Индикатор 13, имея силовое замыкание с пружиной, показывает величину прогиба пружины от воздействия реактивного момента, равного моменту на винте 7. Рабочий цикл (ход гайки вверх и перемещение вниз в исходное положение), включение и выключе-

чение двигателя совершаются нажатием специальной кнопки 14 при подключенном с помощью тумблера 15 электропитании. Кнопка и тумблер помещены на специальном щитке установки вверху справа. При движении гайки вверх механизм работает в тяговом режиме, в течение которого необходимо снять показания индикатора 13.

КПД винтовой пары определяется при различных осевых нагрузках, создаваемых набором грузов. Момент на винте определяется с помощью тарировочного графика.

Порядок выполнения работы

Часть 1. Экспериментальное определение КПД винтовой пары

1. Указать в отчете вид резьбы винтовой пары (см. табл. 2).
2. Сформировать таблицу экспериментальных данных.

Таблица 1

Таблица экспериментальных данных

<i>Осевая нагрузка</i> Q	<i>Показания индикатора</i>			<i>Момент на винте</i> M	A_{oc}	A_{nc}	η
	m_1	m_2	m_{cp}				
H	мм	мм	мм	Н·мм	Н·мм	Н·мм	-
Q_1 Q_2 ...							
$\eta_{cp} =$							

3. Задать величину силы полезного сопротивления Q (от 5 до 15 Н). Для каждого значения силы Q нажатием кнопки «Пуск» включить двигатель на цикл работы и при движении гайки вверх снять отсчеты по шкале индикатора. Показания занести в таблицу экспериментальных данных (табл.1).

4. Вычислить среднее показание стрелки индикатора для каждого значения силы полезного сопротивления. По тарировочному графику

определить моменты на винте M , Н·мм. Полученные данные занести в таблицу 1.

5. Выполнить расчет КПД винтовой пары по экспериментальным данным в следующей последовательности:

- работа движущих сил за один оборот винта $A_{dc} = 2\pi \cdot M$;
 - работа полезных сил за один оборот винта $A_{nc} = Q \cdot P_h$,
- где $P_h = P \cdot n$ – ход гайки за один оборот винта;
- КПД винтовой пары $\eta = A_{nc}/A_{dc}$.

6. Заполнить таблицу и определить среднее значение КПД η_{cp} .

Часть 2. Аналитическое определение КПД винтовой пары

1. Определить приведенный угол трения
- $$\varphi = \arctan f / \cos \beta / 2,$$

где $f = 0,12$ – коэффициент трения скольжения в винтовой паре;
 β – угол при вершине резьбы:

- для метрической резьбы $\beta = 60^\circ$;
- для прямоугольной резьбы $\beta = 0^\circ$.

2. Определить угол подъема резьбы
- $$\alpha = \arctan(P_h / \pi \cdot d_2)$$

где d_2 – средний диаметр резьбы:

- для метрической резьбы $d_2 = d - 3/4H$, где $H = 0,866025P$;
- для прямоугольной резьбы $d_2 = d - H$, где $H = 0,5P$.

Основные виды резьб представлены в таблице 2.

3. По аналитической формуле рассчитать КПД винтовой пары
- $$\eta_{вп}^{аналит} = \tan \alpha / \tan(\alpha + \varphi_1).$$

4. Сформировать структурную схему машинного агрегата и найти его средний КПД, если средний КПД двигателя $\eta_{дв} = 0,9$ и КПД редуктора $\eta_{ред} = 0,85$

$$\eta_{ср}^{аналит} = \eta_{дв} \cdot \eta_{ред} \cdot \eta_{вп}^{аналит}.$$

5. В отчете зарисовать развертку винта согласно заданию по рис. 2 .

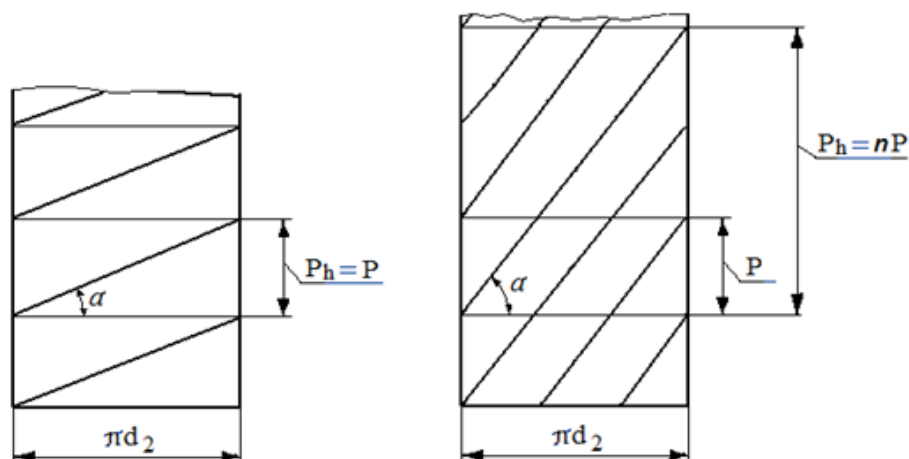


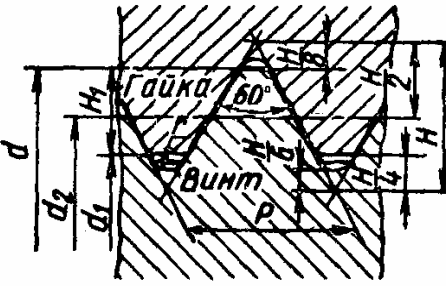
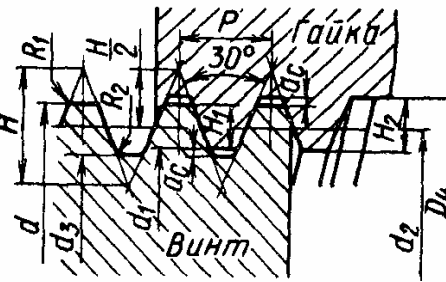
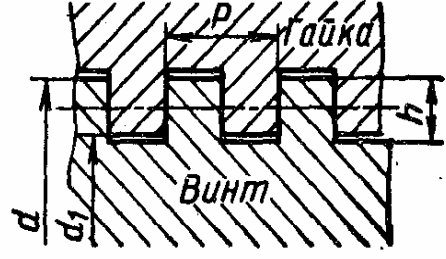
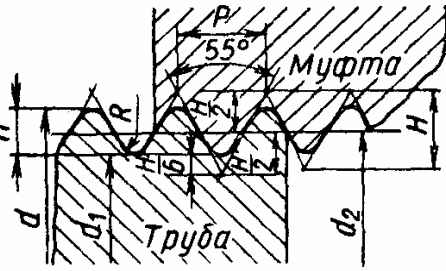
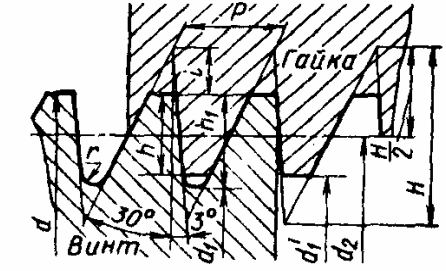
Рис. 2. Развертки однозаходного (слева) и трехзаходного ($n=3$) винтов

6. Оформить вывод к лабораторной работе, в котором дать сравнительный анализ экспериментального и аналитического значений КПД винтовой пары; указать значение КПД машинного агрегата.

Вопросы для самоконтроля

1. Как связан КПД и коэффициент потерь?
2. Из чего складывается работа сил вредного сопротивления?
3. Что такое средний (цикловой) КПД?
4. В чем особенность работы механизма в тяговом режиме?
5. Какие механизмы могут работать в режиме оттормаживания?
6. В каких единицах измеряется коэффициент трения?
7. Как определяется КПД машинного агрегата при последовательном соединении элементов и при параллельном соединении?
8. Как определить ход гайки на один оборот винта?
9. Как определить наружный диаметр винта и шаг резьбы по ее условному обозначению?
10. Как определить угол подъема резьбы винта и гайки?
11. Какие виды резьб используются в винтовых передачах?

Основные виды резьб

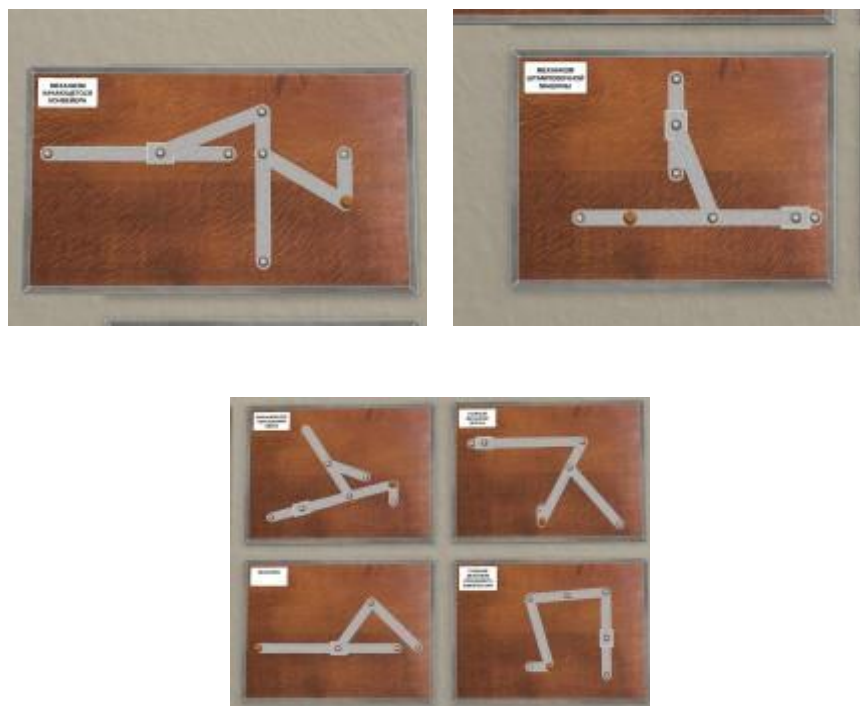
Тип резьбы	Название, основные соотношения	ГОСТ, обозначения
	<p>Метрическая</p> $H = 0,866025P$ $H_1 = 0,541266P$ $r = H/6 = 0,144P$	<p>ГОСТ 9150 – для диаметров от 1 до 600 мм $P = 0,25 \dots 6$ мм</p>
	<p>Трапецидальная</p> $H = 1,866P \quad H_2 = H_1 + a_c$ $H_1 = 0,5P \quad d_3 = d - 2H_2$ $d_2 = d - 0,5P \quad R_1 \leq 0,5a_c$ $d_1 = d - P \quad D_4 = d + 2a_c$	<p>ГОСТ 9484 – для диаметров от 8 до 640 мм $P = 1,5 \dots 8$ мм</p>
	<p>Прямоугольная</p> $h \leq P/2$	<p>Нестандартизованна</p>
	<p>Трубная, цилиндрическая</p> $H = 0,960491P$ $h = 0,640327P$ $r = 0,137329P$	<p>ГОСТ 6357</p>
	<p>Упорная</p> $H = 1,5878P$ $h_1 = 0,86777P$ $i = 0,4189P$ $r = 0,12427P$ $h = 0,75P$	<p>ГОСТ 10177 – для диаметров от 10 до 600 мм $P = 2 \dots 48$ мм</p>

Лабораторная работа № 2

СТРУКТУРНЫЙ АНАЛИЗ РЫЧАЖНЫХ МЕХАНИЗМОВ

Цель и задачи работы: изучение основных положений и принципов структурного анализа плоских рычажных механизмов; знакомство с правилами составления структурных схем механизмов, условными обозначениями их элементов по ГОСТ 2.770-68, классификацией механизмов по Ассуру; проведение структурного анализа для заданного рычажного механизма, проверка правильности выполненного анализа на ПК.

Принадлежности: действующие модели и макеты плоских рычажных механизмов с простыми кинематическими парами, штангель-циркуль, чертёжные принадлежности.



Краткие теоретические сведения

Структурный анализ предшествует кинематическому и динамическому исследованию механизма.

Механизм — система тел, предназначенная для преобразования движения одного или нескольких твердых тел в требуемые движения

других твердых тел. *Звено* — твердое тело или система жестко связанных твердых тел, входящая в состав механизма. Все механизмы можно рассматривать как пространственные. Некоторые механизмы можно рассматривать и как плоские. *Плоским* называется механизм, звенья которого совершают движения в плоскостях, параллельных какой-либо одной плоскости. Движения звеньев механизма рассматривается в системе координат, связанной с одним из звеньев механизма. Это звено называется *стойкой* и принимается за неподвижное. *Входное звено* — звено, которому сообщается исходное движение; *выходное* — выполняет требуемое движение. Соединение двух соприкасающихся звеньев, допускающее их вполне определенное относительное движение, называется *кинематической парой*.

Кинематические пары (КП) классифицируются по следующим признакам:

- виду контакта звеньев — на высшие (с контактом звеньев по линии или точке), и низшие (с контактом звеньев по поверхности);
- характеру относительного движения звеньев. Низшие КП подразделяются на вращательные, поступательные и винтовые;
- числу связей, наложенных КП на относительное движение звеньев (КП 1...5 классов);
- числу подвижностей в относительном движении звеньев КП — на кинематические пары с 1...5 подвижностями.

При проведении теоретических и экспериментальных исследований пользуются различными расчетными схемами и моделями механизмов и машин. Они обычно отражают только те свойства механизмов и машин, которые существенно влияют на исследуемые характеристики. Структурная схема механизма должна содержать информацию о числе его звеньев и их взаимном расположении, виде расположения и классе (или числе подвижностей) кинематических пар. Структурную схему механизма вычерчивают по определенным правилам с использованием условных обозначений, регламентированных ГОСТ 2.770-68. Некоторые обозначения, необходимые для выполнения данной работы, приведены на рис.1.


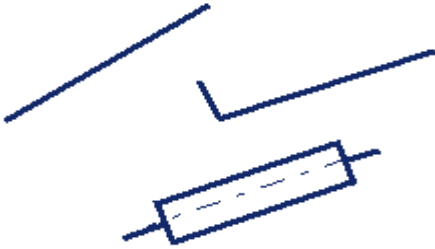
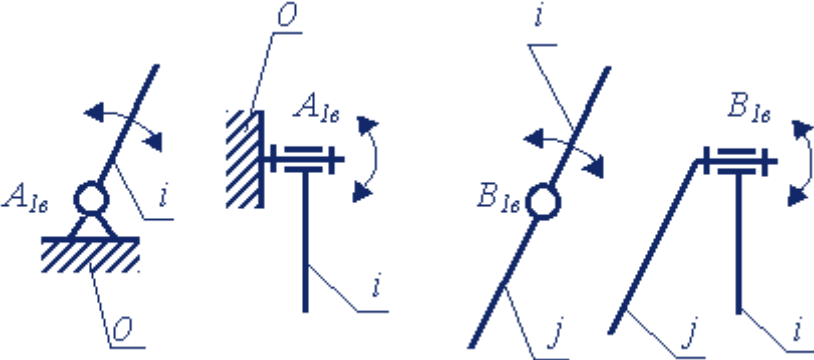
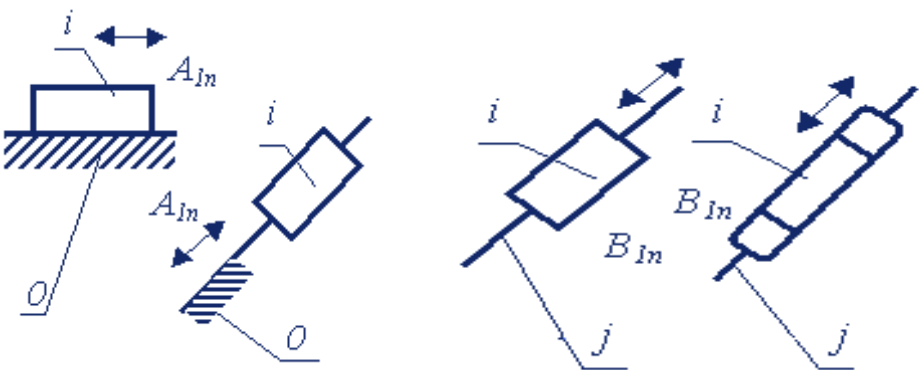
Наименование	Графическое изображение
Ползун Втулка Кулисный камень	
Кривошип Шатун Кулиса	
Вращательные пары	
Поступательные пары	

Рис.1. Графическое изображение элементов структурных схем

Функциональные возможности механизма, в первую очередь, обусловлены числом подвижностей W , т.е. числом независимых обобщен-

ных координат, однозначно определяющих положение всех звеньев механизма в пространстве. Когда движение звеньев механизма происходит в параллельных плоскостях, то его можно рассматривать как плоский и тогда подвижность определяют по формуле П.Л. Чебышева

$$W_{пл} = 3n - 2p_n,$$

где n – число подвижных звеньев механизма; p_n – число низших кинематических пар.

Большинство механизмов, применяющихся в современных машинах, имеет одну подвижность. При этом достаточно задать движение одному звену для осуществления вполне определенного движения всех остальных. Механизм с $W > 1$ используют реже.

Классификация рычажных механизмов по Ассур

Для плоских механизмов с низшими КП Ассуром Л.В. была разработана система классификации, в которой механизмы состоят из первичных механизмов и структурных групп Ассура (групп нулевой подвижности). *Первичным* механизмом (рис.2) называют механизм, состоящий из двух звеньев: 1 – кривошип (слева) и ползун (справа), 0 – неподвижное звено (стойка – слева, направляющая – справа), которые образуют одноподвижную пару (вращательную – слева и поступательную – справа).

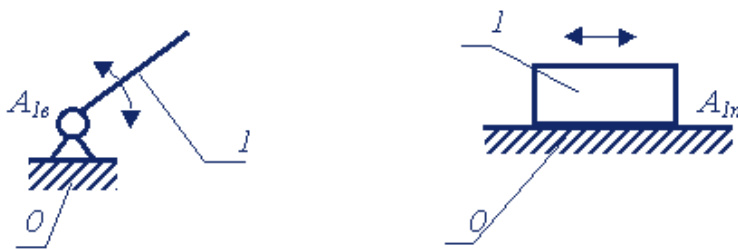


Рис. 2. Первичные механизмы

Структурная группа, или группа Ассура — кинематическая цепь, которая состоит из подвижных звеньев, соединенных между собой низшими одноподвижными КП, и имеет число подвижностей группы (на плоскости), равное нулю. Звено группы Ассура, входящее в две кинематические пары, одна из которых имеет свободный элемент звена (рис.3, пунктирные линии), называется *поводком*. При синтезе механизма группа присоединяется поводками к звеньям исходного механизма.

Класс структурной группы Ассура это число кинематических пар, образующих наиболее сложный замкнутый контур группы. *Порядок* структурной группы Ассура определяет число кинематических пар, которыми она крепится к стойке, начальному механизму или другим группам.

Сложная группа Ассура не может быть образована комбинацией простых групп более низкого класса или порядка. Некоторые примеры групп Ассура 1-го класса 2-го и 3-го порядков приведены на рис. 3.

При структурном анализе механизма по Ассуру находят количество первичных механизмов и звенья, образующие их, вид и класс групп Ассура, входящих в его состав. Число первичных механизмов, входящих в состав анализируемого механизма, равно подвижности $W_{пл}$. После выделения звеньев, образующих первичные механизмы, определяют состав и вид групп Ассура, анализируя оставшиеся звенья, начиная со звеньев, наиболее удаленных от первичных механизмов. Звенья объединяют в группу Ассура и мысленно удаляют ее из схемы механизма. При этом оставшиеся звенья образуют механизм с тем же числом подвижностей $W_{пл}$ и не изменяют характера своего движения.

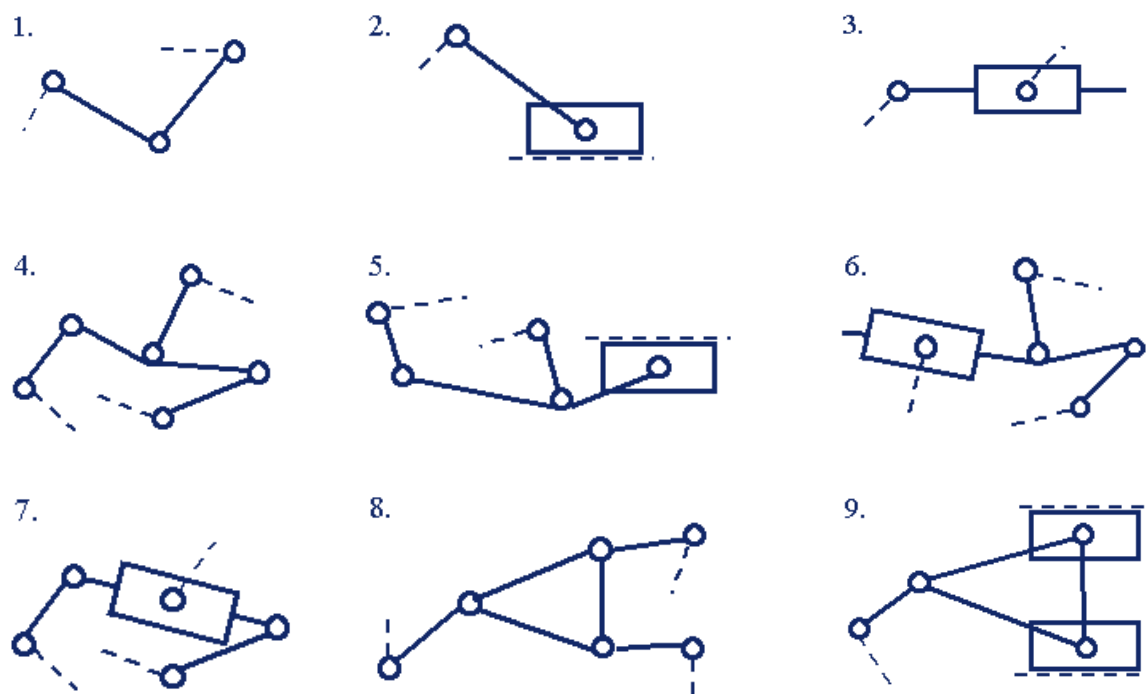


Рис.3. Структурные группы Ассура: 1-3 – 1-го класса 2-го порядка;
4-9 – 1-го класса 3-го порядка

Пример структурного анализа рычажного механизма

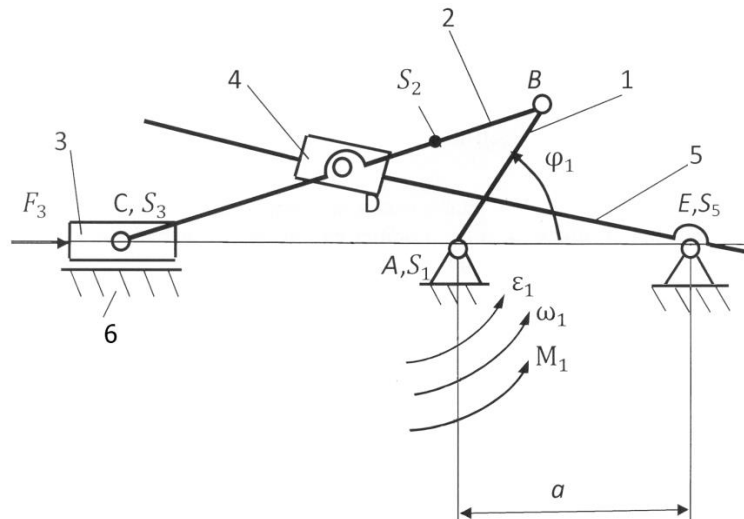


Рис.4. Кинематическая схема кривошипно-ползунного механизма: 1 – кривошип; 2 – шатун; 3 – ползун; 4 – камень; 5 – кулиса; 6 – направляющая

Определение степени подвижности механизма с низшими кинематическими парами по формуле П. Л. Чебышева (рис. 4)

$$W = 3n - 2p_H = 3 \cdot 5 - 2 \cdot 7 = 15 - 14 = 1,$$

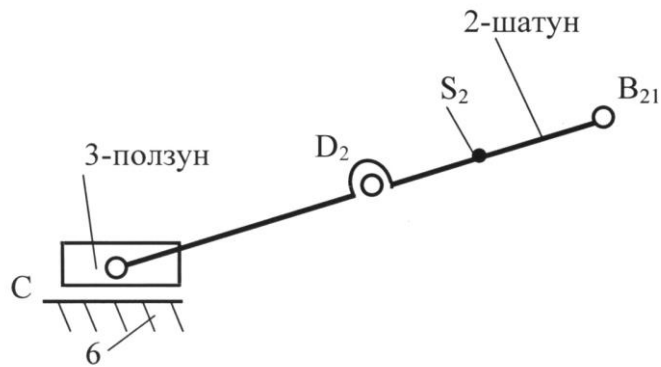
где $n = 5$ – число подвижных звеньев (кривошип 1, шатун 2, ползун 3, камень 4, кулиса 5); $p_H = 7$ – число низших кинематических пар [A(стойка; 1), B(1; 2), D(2; 4), D(4; 5), C(2; 3), C(3; 6), E(5; стойка)].

Определение класса и порядка механизма (рис. 5):

1. Входное звено – механизм 1-го класса:



2. Структурная группа 2-3 – механизм 2-го класса 3-го порядка:



3. Структурная группа 4-5 – механизм 2-го класса 2-го порядка:

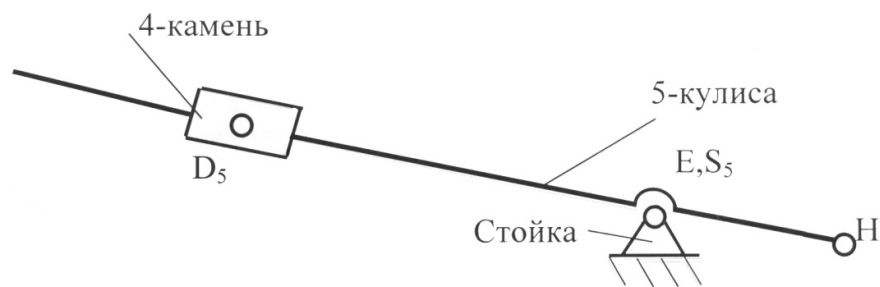


Рис. 5. Структурный анализ механизма

Порядок выполнения работы

1. Ознакомиться с принципом действия механизма и установить его назначение (Например: преобразовать вращательное движение кривошипа в поступательное движение ползуна с усложненным законом движения).

2. Определить: какие из звеньев являются кривошипом, шатуном, ползуном, кулисой, коромыслом. Наименование звеньев записать в таблицу 1 основных результатов.

3. Вычертить одно из положений механизма в виде структурной схемы, при котором достаточно наглядно видны все звенья (не будет наложения одного звена на другое). Указать *стрелкой* направление вращения входного звена – кривошипа.

4. Пронумеровать звенья *арабскими* цифрами в порядке их присоединения к кривошипу (1,2,3 и т.д.).

5. Обозначить кинематические пары заглавными *латинскими* буквами в последовательности присоединения звеньев.

6. Определить:

-число подвижных звеньев (n);

-тип кинематических пар (B - вращательная, $П$ - поступательная);

-количество *одноподвижных* (p_1) кинематических пар;

-степень подвижности W механизма;

-результаты занести в таблицу 2.

7. Расчленить механизм на структурные группы Ассура и начальный механизм.

8. Вычертить структурные группы Ассура и начальный механизм с правильным обозначением кинематических пар и звеньев механизма, начиная с наиболее удаленной группы и заполнить табл. 3.

9. Определить для каждой группы Ассура: класс, вид, степень подвижности и составить структурную формулу механизма и записать в табл. 3.

10. Определить степень подвижности начального механизма и составить структурную формулу и записать в табл. 3.

11. Составить структурную формулу для механизма в целом.

12. Определить класс всего механизма: Данный механизм _____ класса, так как самый высокий класс группы Ассура – _____.

13. Показать на схеме расстояния в мм между неподвижными элементами кинематических пар (базовыми точками на стойке), приняв за начало системы координат центр вращения кривошипа. Определить все размеры между центрами шарниров и результаты записать в таблицу.

14. Защитить отчёт.

Таблица 1

Звенья механизма

Номер звена	Наименование	Подвижность звеньев	Число подвижных звеньев
1			$n =$
2			
3			
4			
5			
6			

Таблица 2

Кинематические пары

Обозначение	Соединяемые элементы	Тип пары			Индекс пары	Число пар
		Вид движения	Характер соединения	Подвижность		одноподвижных
						$p_I =$

Таблица 4

Строение групп Ассура

а)	<i>Последняя группа Ассура</i> Структурная формула:
б)	<i>Предпоследняя группа Ассура</i> I Структурная формула:
в)	<i>Начальный механизм</i> Структурная формула:

Вопросы для самоконтроля

1. Что такое механизм, звено, кинематическая пара, кинематическая цепь, кинематическая схема, структурная схема?
2. По каким признакам делятся кинематические пары на классы и на виды: низшие, высшие?
3. Дайте определение механизму, кинематической цепи.

4. Чем отличаются плоские механизмы от пространственных?
5. Как влияют пассивные связи на степень подвижности механизма?
6. Какие звенья образуют механизм I-го класса?
7. Как может быть образован механизм?
8. Дайте определение группе Ассура.
9. Что характеризует число "степень подвижности механизма"?
10. Каков принцип построения новых механизмов?
11. По каким признакам классифицируются механизмы?
12. По каким признакам классифицируются группы Ассура?
13. Как определить класс группы Ассура, ее порядок и вид?
14. Какие группы Ассура находят наибольшее распространение?
15. Как определить класс всего механизма?
16. В какой последовательности механизм разбивается на группы Ассура?
17. Как составляется структурная формула механизма?

Лабораторная работа № 3

СОСТАВЛЕНИЕ КИНЕМАТИЧЕСКИХ СХЕМ РЫЧАЖНЫХ МЕХАНИЗМОВ

Содержание работы: рассмотреть одну-две модели многозвенного механизма, определить число звеньев и кинематических пар и по размерам, снятым с моделей, составить кинематическую схему механизма в масштабе.

Цель работы: изучить условные обозначения звеньев и кинематических пар, освоить методику составления кинематической схемы механизма по его модели, научиться определять по кинематической схеме число звеньев и кинематических пар в механизме.

Приборы и принадлежности: модели механизмов, штангенциркуль, чертёжные инструменты.

Краткие теоретические сведения

Механизм – это замкнутая кинематическая цепь, у которой одно звено обращено в стойку (неподвижное), а движение ведомых звеньев вполне определяется заданным движением ведущих.

Механизм состоит из отдельных тел-звеньев, относительно движение которых ограничено. Каждое звено может состоять из одной или нескольких жестко соединенных между собой деталей, образующих одно твердое тело. Сочленение двух звеньев, допускающее их относительное движение, называется *кинематической парой*. Точка, линия или поверхность звена, называется *элементом пары*.

Совокупность двух и более звеньев, соединенных в кинематические пары, представляет *кинематическую цепь*.

Таким образом, всякий механизм отличается подвижностью и определенностью движения звеньев относительно стойки, а также техническим назначением.

Для изучения механизма необходимо знать число и виды его кинематических пар, основные размеры звеньев и их взаимное расположение. Все это изображается на кинематической схеме механизма условными обозначениями пар и звеньев (см. табл. 1).

Кинематическая схема должна иметь все параметры, необходимые для кинематического исследования механизма, в том числе длины звеньев, углы между плечами звеньев, профили элементов высших пар, числа зубьев зубчатых колес и т.д.

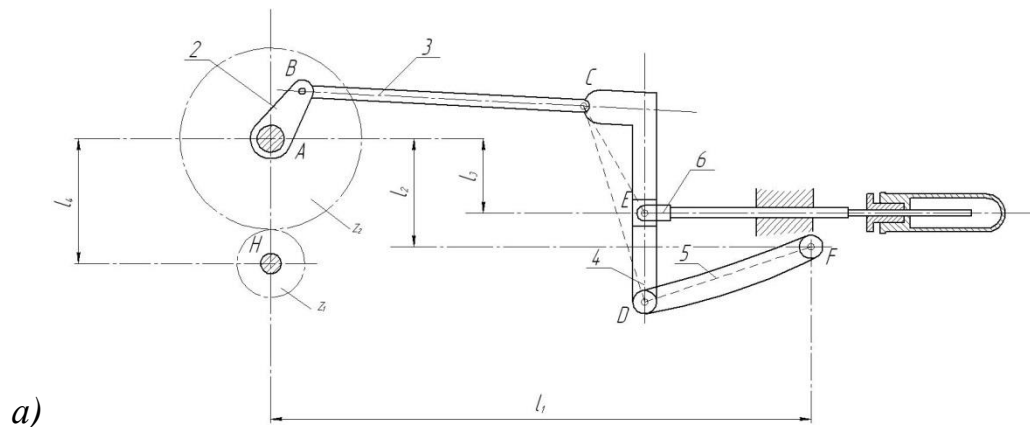
Конструктивные особенности звеньев, не влияющие на движение механизма, в кинематических схемах не показываются, чтобы не усложнять чертеж (они изображаются на конструктивной схеме механизма).

Таблица 1

Некоторые условные обозначения в кинематических схемах

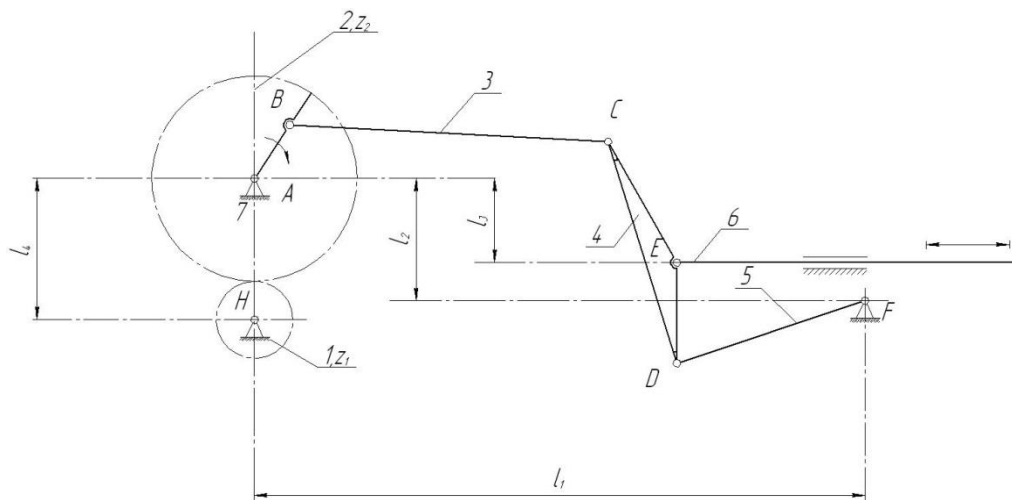
Наименование	Обозначение	Наименование	Обозначение
Вал, ось, стержень, шатун и т.п.		Кулисные механизмы а) с поступательно-движущейся кулисой	
Неподвижная опора для стержня, движущегося вращно-поступательно (скольжение)		б) с качающейся и вращающейся кулисой	
Жесткое соединение стержней		Передачи зубчатые а) цилиндрические внешнего и внутреннего зацепления	
Шарнирное соединение стержней (вращательная кинематическая пара)		б) конические	
Подшипник скольжения радиальный		Передачи червячные с цилиндрическим червяком	
Ползун в неподвижной направляющей			

На рисунке 1 представлены конструктивная (а) и кинематическая схемы (б) кислородного насоса с зубчатым приводом.



a)

$z_1 = 28$; $z_2 = 62$; $l_{AB} = 55$ мм; $l_{bc} = 205$ мм; $l_{CD} = 245$ мм;
 $l_{DE} = 100$ мм; $l_{CE} = 155$ мм; $l_{DF} = 150$ мм; $l_1 = 450$ мм;
 $l_2 = 160$ мм; $l_3 = 100$ мм; $l_4 = 110$ мм.



б)

$\mu_l = 0,005$ м/мм

Рис. 1. Схемы кислородного насоса: а – конструктивная; б – кинематическая

На рисунке представлены конструктивная (а) и кинематическая (б) схемы кислородного насоса с зубчатым приводом. На кинематической схеме показаны лишь те размеры, которые необходимы и достаточны для кинематического исследования механизма.

Порядок выполнения работы

1. Ознакомиться с моделью механизма, установить его назначение (например, преобразование вращательного движения в поступательное), определить число звеньев и кинематических пар. Составить черновой эскиз кинематической схемы, обозначив на нем размеры, подлежащие измерению (см. образец отчета).

2. Измерить расстояния между центрами шарниров, расстояния до неподвижных направляющих, углы между плечами звеньев. Составить таблицу линейных размеров звеньев механизма (см. табл. 2).

3. Выделить неподвижные элементы кинематических пар, принадлежащие стойке (базовые точки и линии), и нанести их на схему с учетом выбранного масштаба, указав расстояния в миллиметрах непосредственно на чертеже. За начало координат базовых точек и линий принять центр вращения кривошипа.

4. Вычертить одно из положений ведущего звена, при котором достаточно наглядны все остальные звенья, т.е. нет наложения одного звена на другое. Показать стрелкой направление движения ведущего звена.

5. Вычертить в том же масштабе кинематическую цепь, образованную остальными звеньями механизма, используя метод засечек и размеры звеньев.

6. Пронумеровать звенья арабскими цифрами, центры вращательных кинематических пар обозначить прописными буквами латинского алфавита. Указать масштаб кинематической схемы.

7. Оформить отчет о работе по прилагаемому образцу.

Вопросы для самоконтроля

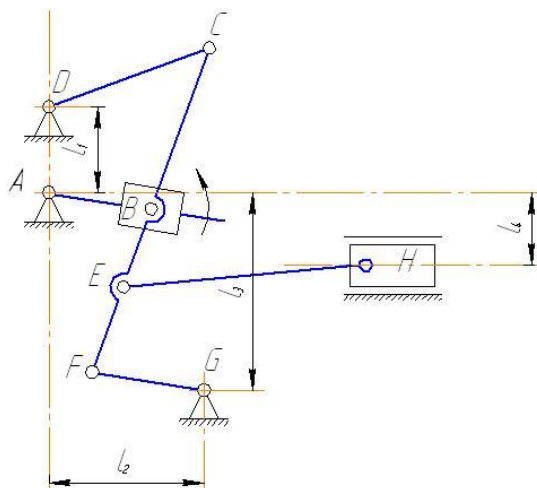
1. Что называется звеном?
2. Какое звено называется входным?
3. Какое звено называется выходным?
4. Какое звено называется ведомым?
5. Как называются звенья рычажных механизмов в зависимости от характера их движения относительно стойки или других звеньев?
6. Что называется кинематической парой, элементом кинематической пары?
7. По каким признакам классифицируются кинематические пары?
8. Какие кинематические пары называются низшими, а какие высшими?
9. Что называется кинематической цепью?
10. Что называется механизмом, машиной? Привести примеры.

Образец оформления отчёта

Составление кинематических схем механизмов

Черновые эскизы схем механизмов

Механизм №1



Механизм №2

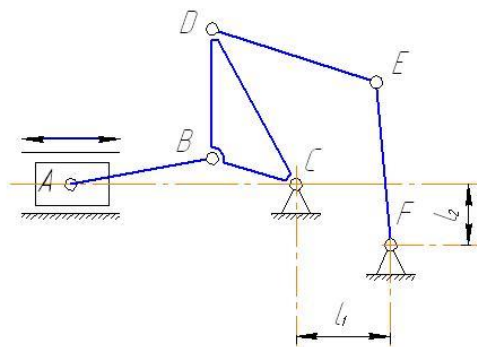


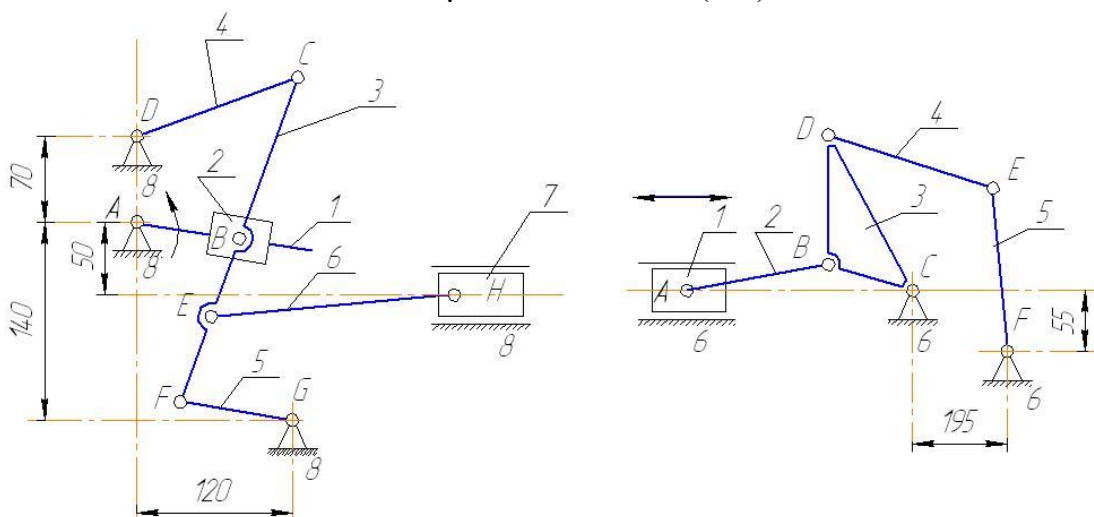
Таблица 2

Линейные размеры звеньев механизмов в мм

Механизм	l_1	l_2	l_3	l_4	l_{DC}	l_{CF}	l_{CE}	l_{CA}	l_{FG}	l_{EH}
Механизм №1	70	120	140	50	160	275	225	150	100	220
Механизм	l_1	l_2	l_{AB}	l_{BC}	l_{BD}	l_{DC}	l_{DE}	l_{EF}	-	-
Механизм №2	195	55	160	75	125	175	130	190	-	-

Кинематические схемы механизмов

$\mu_l = 0,005 \text{ м/мм (1:5)}$



Лабораторная работа № 4

КИНЕМАТИЧЕСКИЙ АНАЛИЗ РЫЧАЖНОГО МЕХАНИЗМА ПО МОДЕЛЯМ

Содержание работы: рассмотреть предложенную преподавателем модель рычажного механизма, составить кинематическую схему механизма в масштабе, построить планы скоростей, построить график скоростей для ползуна.

Цель работы: оценка кинематических условий работы выходного звена (ползуна) механизма.

Оборудование: модели рычажных механизмов, имеющихся в лабораториях кафедры, штангенциркуль, чертёжные инструменты.

Краткие теоретические сведения

Кинематический анализ механизма – исследование его основных параметров без учёта, действующих на него сил, с целью изучения законов изменения и на основе этого выбор из ряда известных наилучшего механизма.

Цели:

1. Распределение кинематических характеристик звеньев: перемещение, скорость, ускорение, траектория движения, функция положения при известных законах движения входных (ведущих) звеньев.

2. Оценка кинематических условий работы рабочего (выходного) звена.

3. Определение необходимых численных данных для проведения силового, динамического, энергетического и других расчётов механизма.

Задачи:

1. Определение перемещений звеньев механизма и построение траекторий отдельных точек.

2. Определение скоростей точек и угловых скоростей звеньев механизма.

3. Определение ускорений точек и угловых ускорений звеньев.

Методы:

1. Аналитический.
2. Графоаналитический (метод планов скоростей и ускорений).
3. Графический (метод графиков и диаграмм).

Метод выбирается в зависимости от структуры механизма и требуемой точности расчёта.

Рассмотрим графоаналитический метод планов скоростей.

План скоростей кривошипно-ползунного механизма начинают строить после построения схемы механизма в заданном положении, в выбранном масштабе длин μ_l , составления векторного уравнения скоростей и выбора масштаба плана скоростей μ_v .

Свойства плана скоростей:

1. Отрезки плана скоростей, проходящие через полюс, изображают абсолютные скорости. Направление абсолютных скоростей всегда получается от полюса. В конце векторов абсолютных скоростей принято ставить малую букву той буквы, которой обозначается соответствующая точка на плане механизма.

2. Отрезки плана скоростей, не проходящие через полюс, обозначают относительные скорости.

3. Концы векторов абсолютных скоростей точек механизма жестко связанных между собой, на плане скоростей образуют фигуры, подобные сходственно расположенные и повернутые на 90 градусов относительно фигур, образуемых этими точками на плане механизма.

4. Неподвижные точки механизма имеют соответствующие им точки на плане скоростей расположенные в полюсе.

5. План скоростей дает возможность находить нормали и касательные к траектории точки без построения самих траекторий.

Метод планов скоростей, более простой, основан на непосредственном геометрическом построении планов положений (6...12) механизма. Он позволяет наглядно представить движение его звеньев. При этом на чертеже отображаются действительная форма этих траекторий, действительные значения углов, составляемых звеньями, а, следовательно, и действительная конфигурация механизма в соответствующие мгновения времени.

Недостаток метода – невысокая точность, которая зависит от точности графических построений.

Порядок проведения лабораторной работы

1. Ознакомиться с моделью рычажного механизма.
2. Медленно вращая ведущее звено (кривошип), проследить движение остальных звеньев механизма (шатунa, кулисы, кулисного камня, ползуна).
3. Выбрать положение механизма, при котором лучше всего видно относительное расположение звеньев механизма. Замерить угол, под которым относительно горизонтальной оси расположено ведущее звено.
4. Замерить длины подвижных звеньев механизма.
5. Выбрать масштаб длин механизма, например 0,01 м/мм.
6. В выбранном масштабе длин с помощью чертёжных инструментов и стандартных обозначений звеньев и кинематических пар вычертить кинематическую схему механизма с выбранным углом наклона кривошипа (получится заданное положение механизма).
7. Построить шесть совмещенных планов механизма.
8. Для каждого положения механизма построить план скоростей.
9. Построить график скоростей рабочего звена (ползуна) механизма.

Пример выполнения лабораторной работы

В принятом масштабе вычерчиваем кинематическую схему механизма.

Для построения 6 совмещённых положений механизма разделим траекторию, описываемую точкой B кривошипа, на 6 равных частей (рис.1). В качестве первого положения принимаем то положение кривошипа, при котором точка C ползуна занимает крайнее левое положение. Из отмеченных на окружности точек B_1, \dots, B_6 раствором циркуля равным длине шатуна BC в мм, намечаем на линии движения точки C её положения. Соединяем точку B_1 с точкой C_1 , точку B_2 с точкой C_2 и т. д. Получаем 6 положений точки C , т.е. положения ползуна во время рабо-

ТЫ МЕХАНИЗМА.

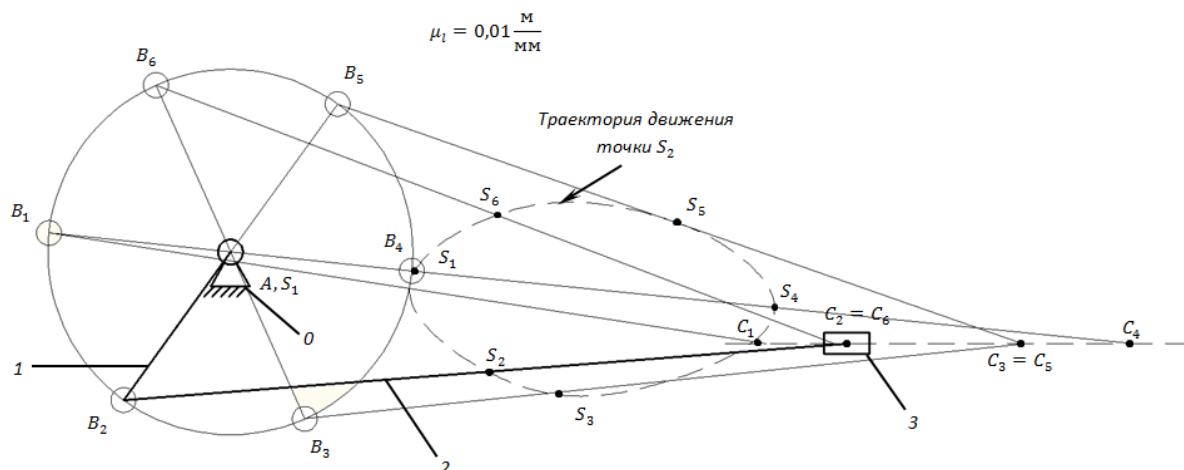


Рис.1. Шесть совмещённых положений механизма: 0 – стойка; 1 – кривошип; 2 – шатун; 3 – ползун

Построение планов скоростей механизма

Построение начинаем от ведущего (входного) звена AB . Из точки p , принятой за полюс плана скоростей, задаём направление вектора скорости t . В перпендикулярно кривошипу AB в направлении его вращения (в данном примере против часовой стрелки). Условно принимаем вектор скорости точки B $pb = 50$ мм (см. рис. 1 положение 1).

Построение планов скоростей для последующих положений механизма (см. рис. 1 положения 2, 3, 4, 5, 6). Из точки b проводим линию, перпендикулярную оси звена BC , а из полюса p – линию, параллельную оси движения ползуна C . Точка c пересечения этих линий даст конец вектора скорости шатуна BC .

Принимаем масштаб планов скоростей, например $\mu_v = 0,5$ (м/с)/мм.

Скорость $t.S_2$ определяем из пропорции

$$bc/bs_2 = BC/BS_2, \text{ отсюда } bs_2 = bc \cdot BS_2/BC.$$

Определить истинные значения скоростей можно так: на построенном плане скоростей замеряем вектор скорости $t.B$ ($V_B = 50$ мм, умножаем на $\mu_v = 0,5$ (м/с)/мм и получаем 25 м/с). Аналогично определяем истинные скорости $t.C$, $t.S_2$, шатуна BC .

Расчёт скоростей производим для каждого положения механизма.

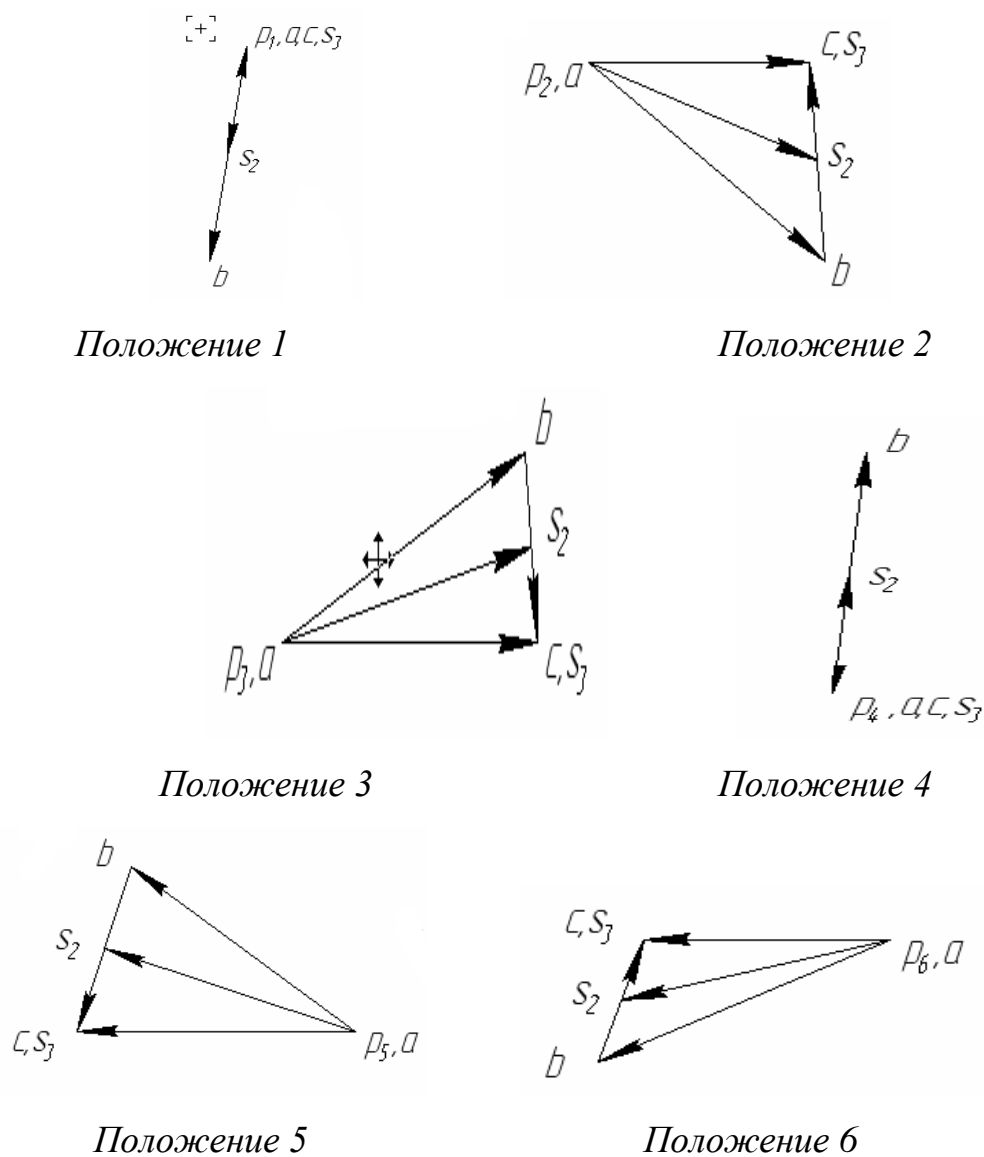


Рис. 2. Планы скоростей механизма

Полученные значения скоростей можно свести в табл. 1.

Таблица 1

Значения скоростей

Обозначение скорости, м/с	№ положения					
	1	2	3	4	5	6
V_B						
V_C						
V_{BC}						
V_{S2}						

Рассмотрим построение графика скоростей ползуна (рис. 3).

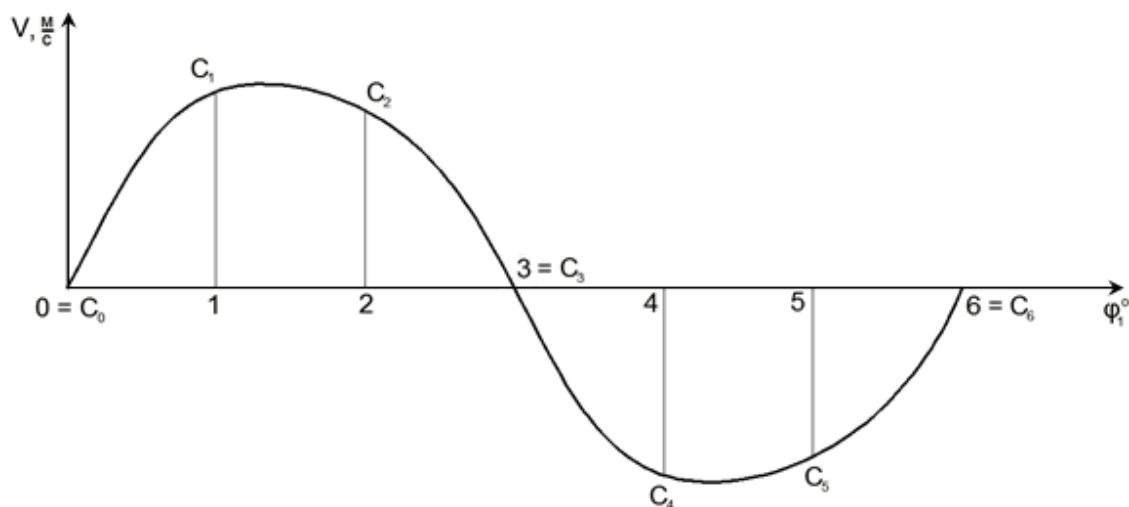


Рис. 3. График скоростей ползуна

Намечаем прямоугольные оси V и φ_1^0 . Горизонтальную ось φ_1^0 делим на шесть равных частей. На первом делении откладываем скорость ползуна p_2c , замеренную на плане скоростей (см. рис. 2); на втором делении – скорость p_3c ; и так далее. Полученные точки соединяем плавной кривой и получаем график скоростей ползуна во время работы механизма.

Вопросы для самоконтроля

1. Что называется звеном? Какое звено называется входным, выходным, ведомым?
2. Как называются звенья рычажных механизмов в зависимости от характера их движения относительно стойки или других звеньев?
3. Что называется кинематической парой, элементом кинематической пары?
4. Что называется кинематической цепью?
5. Что называется механизмом, машиной? Привести примеры.
9. Что в ТММ называется масштабным коэффициентом (масштабом)?
10. Что такое план скоростей звена, механизма?

11. Когда применяется теорема о подобии и как она используется при определении скоростей точек звена?

13. Как определить действительные величины скорости какой-либо точки звена механизма, пользуясь планами скоростей?

Лабораторная работа №5

ОПРЕДЕЛЕНИЕ ОСНОВНЫХ ПАРАМЕТРОВ ЗУБЧАТЫХ КОЛЁС С ПОМОЩЬЮ ИНСТРУМЕНТОВ

Цель работы: ознакомление со способами экспериментального определения параметров зубчатых колёс.

Содержание работы: повторить основные параметры зубчатых колёс; провести измерения параметров зубчатых колёс; провести обработку полученных экспериментальных данных, сравнить их со стандартными значениями.

Приборы и инструменты: набор зубчатых колёс; штангенциркуль 0...150 мм; штангензубомер; тангенциальным зубомером типа НЦ; транспортир 0...180°; чертёжные инструменты.

Краткие теоретические сведения

В современном машиностроении применяются зубчатые колёса самых разнообразных конструкций. Конструктивные формы и размеры зубчатого колеса зависят от нагрузок. Зубчатые цилиндрические колёса изготавливают ковкой, штамповкой, сваркой и литьём (рис. 1).

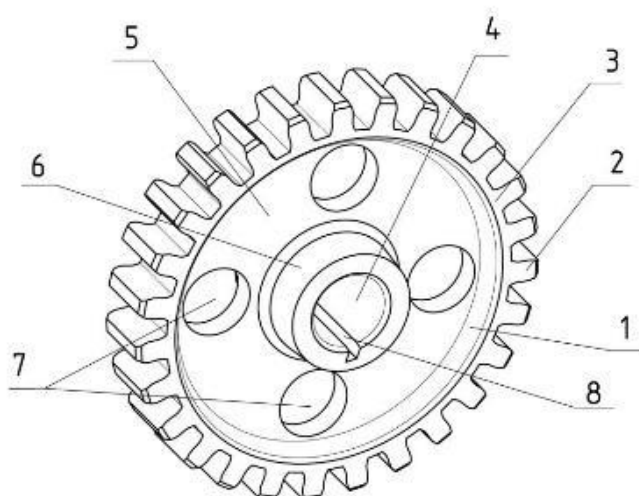


Рис. 1. Строение зубчатого цилиндрического штампованного колеса: 1 – обод; 2 – зуб; 3 – венец; 4 – посадочное отверстие; 5 – диск; 6 – ступица; 7 – отверстие в диске; 8 – шпоночный паз

Обод – наружная рабочая часть зубчатого колеса.

Венец – часть обода зубчатого колеса, на котором нарезаны зубья.

Диск – часть зубчатого колеса, при помощи которого обод соединяется со ступицей. Диск в деталях простой конструкции и малых размеров выполняется как единое целое вместе с ободом и ступицей. Для облегчения веса в диске могут выполняться отверстия (отв. 7 на рис. 1), в сварных зубчатых колёсах больших размеров к дискам привариваются ребра для увеличения жёсткости колеса.

Посадочное отверстие – центральное отверстие в ступице колеса, которым оно надевается на вал. Выполняется по точным размерам и может иметь различные формы. Это зависит от вида соединения колеса с валом.

Ступица – центральная часть колеса вместе с посадочным отверстием. Размеры ступицы выбирают в зависимости от размеров посадочного отверстия. В общем случае наружный диаметр ступицы должен больше диаметра посадочного отверстия в 1,5 раза, длина ступицы приблизительно должна быть равна диаметру отверстия.

Шпоночный паз – углубление в отверстии колеса и на валу для закладывания в это углубление крепёжной детали призматической формы, называемой шпонкой, которая предотвращает проворот колеса относительно вала.

Наибольшее распространение получили цилиндрические зубчатые эвольвентные колёса с профилем, предложенным Леонардом Эйлером в 1754 г. Преимуществом этого профиля является простота изготовления, достаточно высокая нагрузочная способность, малая чувствительность к неточностям межцентрового расстояния.

Эвольвентой круга называют кривую M_0M , которая описывает любую точку прямой, перекатывающейся без скольжения по окружности (рис. 2). При этом прямую $n - n$ обычно называют *производящей*, а окружность – *основной*. Острый угол α между касательной $\tau - \tau$ к эвольвенте M_0M и радиус-вектором эвольвенты OM называется *углом профи-*

ля. Угол, образованный начальным радиус-вектором эвольвенты OM_0 и её текущим радиусом OM называется эвольвентным углом (θ).

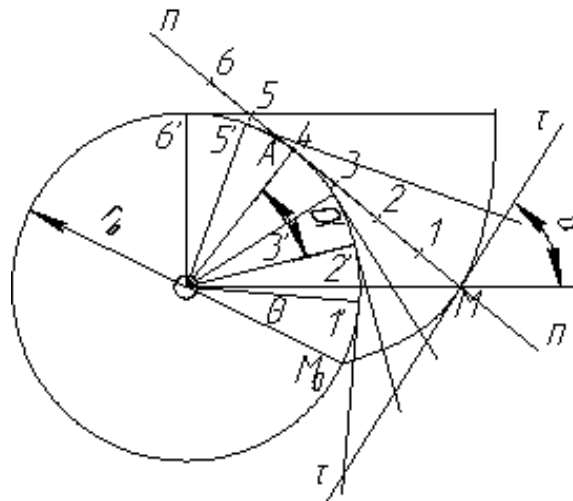


Рис. 2. Образование эвольвенты

Основные геометрические параметры зубчатого колёса с эвольвентным профилем (рис. 3).

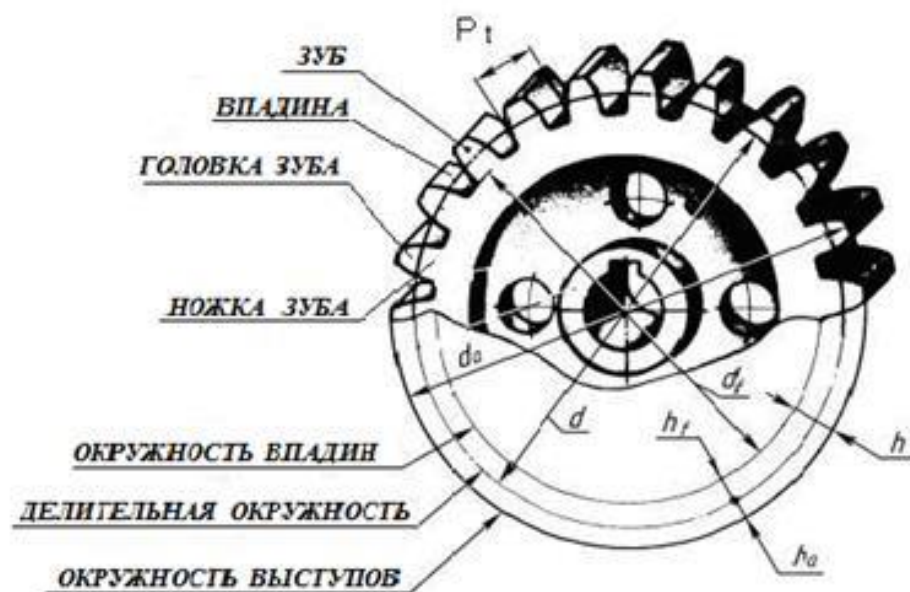


Рис. 3. Геометрические параметры цилиндрического колеса с эвольвентным профилем

Основными параметрами, характеризующими зубчатое колесо, являются: число зубьев z , модуль зацепления m , угол профиля зубчатого колеса α_ω ,

Число зубьев колеса определяется непосредственно подсчётом, а модуль зацепления определяют по формулам.

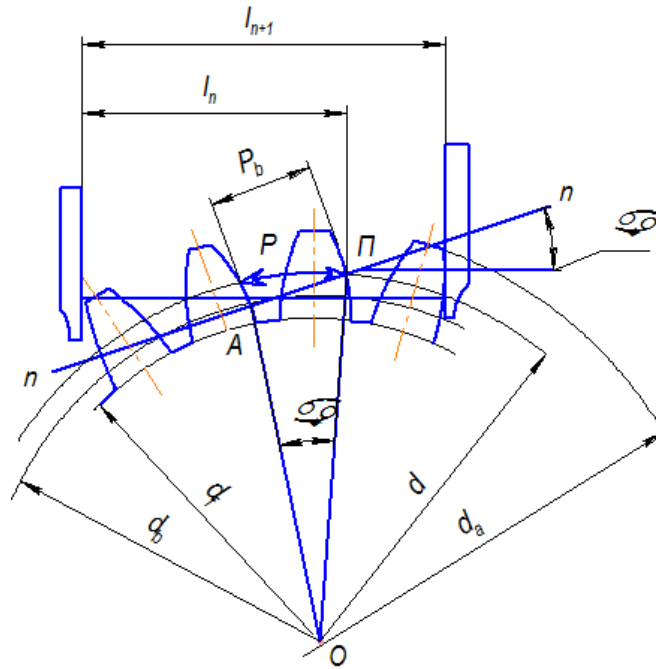


Рис. 4. Измерение шага зацепления по основной окружности колеса

Охватив губками штангенциркуля сначала n , а затем $n+1$ зубьев колёса, измеряют отрезки l_n и l_{n+1} , равные дугам основной окружности. Разность измеренных отрезков будет соответствовать расстоянию между профилями соединенных зубьев, измеренному по нормали $n-n$. Этот отрезок нормали представляет собой развертку основной окружности и будет равен основному шагу

$$P_b = l_{n+1} - l_n = P \cdot \cos \alpha_\omega = \pi \cdot m \cdot \cos \alpha_\omega,$$

отсюда модуль зацепления равен

$$m' = P_b / \pi \cdot \cos \alpha_\omega = (l_{n+1} - l_n) / \pi \cdot \cos \alpha_\omega, \quad (1)$$

где α_ω – угол профиля зуба ($\alpha_\omega = 20^\circ$ для колёс с нормальным исходным контуром, $\cos 20^\circ = 0,9398$).

Чтобы при установке штангенциркуля на колесе его губки касались профилей зубьев на эвольвентном участке, число зубьев n , подле-

жащее охвату необходимо выбирать в зависимости от общего числа зубьев на колесе z по табл. 1.

Таблица 1

z	12...18	19...27	28...36	37...45	46...54	55...63	64...72	73...81
n	2	3	4	5	6	7	8	9
$n+1$	3	4	5	6	7	8	9	10

Для контроля модуль можно определить из формулы

$$m'' = d_a / (z + 2), \quad (2)$$

где d_a – диаметр окружности выступов колеса.

Вследствие неточности замера и расчёта, а также неточности изготовления зубчатого колеса, значение модуля m' подсчитанное по формуле (1) и m'' – по формуле (2), могут отличаться друг от друга. Поэтому необходимо определить среднюю величину модуля зацепления

$$m_{cp} = (m' + m'')/2,$$

и сравнить со стандартным модулем по табл. 2.

Таблица 2

Модули зубчатых колёс по ГОСТ 9563-80 (мм)

1-ряд	1	1,5	2	2,5	3	4	5	6	8	10
2-ряд	1,25	1,75	1,75	2,25	2,75	3,5	4,5	5,5	7	9

За окончательное принимается то стандартное значение модуля из табл. 2, которое ближе всего к среднему значению; полученный стандартный модуль следует использовать при выполнении лабораторной работы в дальнейших расчётах.

Делительной головкой зуба h_a называется часть зуба расположенная между делительной окружностью d и окружностью вершин d_a . *Ножкой зуба h_f* называется часть зуба расположенная между делительной окружностью d и окружностью впадин d_f . Общая высота зуба $h = h_a + h_f$. Причём $h_f > h_a$, так как между окружностями вершин одного зуба и окружностями впадин другого зуба должен быть зазор, называемый *радиальным зазором* ($c = 0,25m$).

Делительная головка зуба h_a и ножка зуба h_f определяются

$$h_a = (d_a - d)/2 = m, \quad h_f = (d - d_f)/2 = 1,25m,$$

где $d = m \cdot z$ – диаметр делительной окружности.

Диаметр основной окружности

$$d_b = d \cdot \cos \alpha_{\omega},$$

Порядок выполнения работы и обработка результатов

1. Подсчитать число зубьев колеса z .
2. По таблице 1 принять число зубьев колеса n , которые нужно охватить губками штангенциркуля, чтобы измерение было выполнено в пределах эвольвентной части профиля зуба (см. табл. 1).

3. Измерить штангенциркулем диаметр вершин зубьев d_a .

4. По формуле сосчитать модуль зацепления m

$$m = d_a / (z + 2)$$

и сравнить полученное значение модуля со стандартным по табл. 2.

При конструировании механизма конструктор рассчитывает величину модуля m для зубчатой передачи и, округлив, подбирает модуль по таблице стандартизированных величин. Затем он определяет величины остальных геометрических элементов зубчатого колеса.

5. Охватив штангенциркулем n зубьев колеса, измерить размер l_n между ними, затем, охватив штангенциркулем на 1 зуб больше, измерить размер l_{n+1} между $n+1$ зубам. Полученные значения занести в таблицу 3.

Примечание. Каждый замер делается три раза на любых участках зубчатого колеса. Расчёты проводятся по средним значениям.

Таблица 3

Номер за- мера	Расстояние меж- ду n зубьями l_n , мм	Расстояние между ($n+1$) зубом l_{n+1} , мм	Измерение значение шага зубьев по ос- новной окружности $P_{виз} = l_{n+1} - l_n$, мм
1			
2			
3			
Среднее значение	$l_{ср}$	$l_{n+1 ср}$	$P_{в ср}$

6. Определить геометрические размеры зубчатого колеса, занеся полученные значения в табл. 4.

Таблица 4

№	Геометрический размер зубчатого колеса	Расчётная формула
1	Шаг зубьев по делительной окружности	
2	Шаг зубьев по основной окружности	
3	Диаметр делительной окружности	
4	Диаметр основной окружности	
5	Диаметр вершин (головок) зубьев	
6	Диаметр впадин (ножек) зубьев	
7	Толщина зуба по основной окружности	

7. Измерить штангенциркулем:

- ширину венца зубчатого колеса b ;
- толщину обода δ ;
- толщину диска C ;
- диаметр отверстия под вал d_v ;
- диаметр ступицы $d_{ст}$.

Полученные значения занести в таблицу 5.

Таблица 5

Величины	b	δ	C	d_v	$d_{ст}$
Размерность	мм	мм	мм	мм	мм
Значения					

8. Зубчатое колесо может быть нарезано со смещением исходного контура режущего инструмента. В этом случае определить значение коэффициента смещения исходного контура

$$x = (S_E \cdot \pi / p_E - \pi / 2 - z \cdot \operatorname{tg} \alpha_w) / 2 \operatorname{tg} \alpha_w.$$

Примечание. Коэффициент смещения может быть как положительным, так и отрицательным. В дальнейших расчётах подставляется в формулы с полученным знаком. Если значение коэффициента смещения получается близким к нулю, то $x = 0$.

9. Измерить окружную толщину зуба по делительной окружности S и толщину зуба по хорде делительной окружности S_x (рис. 5, 6).

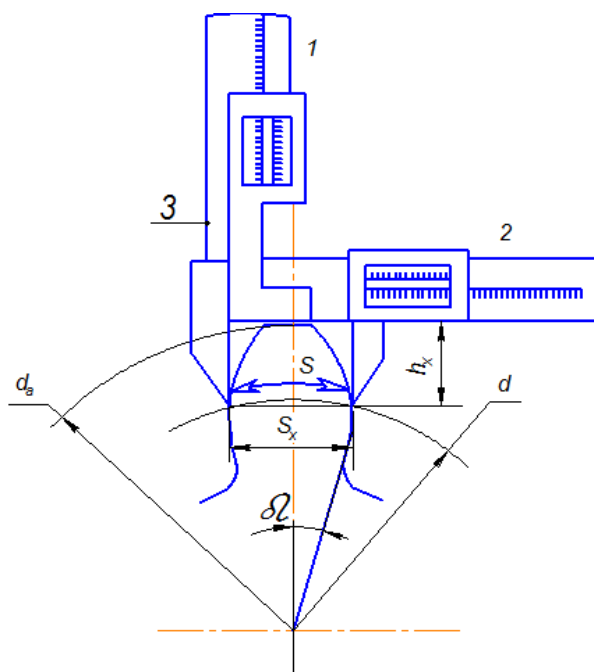


Рис. 5. Измерение толщины зуба по хорде делительной окружности

Примечание: штангензубомер имеет две шкалы 1 и 2 с нониусами. Шкала 1 служит для замера радиального расстояния h_x от окружности головок зубьев до измеряемой хорды, шкала 2 служит для замера толщины зуба по хорде. По шкале 1 перемещается установочная пластина 3. До начала замера установочную пластину 3 фиксируем на расстоянии h_x . Для этого на шкале 1 устанавливаем радиальное расстояние до измеряемой хорды на дуге делительной окружности. Устанавливаем штангензубомер на зуб так, чтобы пластина 3 упиралась в вершину зуба, сдвигаем губки штангензубомера до касания их с боковыми поверхностями зуба и по шкале 2 определяем хордальную толщину зуба $S_{хизм}$.

Тангенциальным зубомером типа НЦ (рис.6) контролируют толщину зуба по смещению исходного контура. Опорной базой при измерении является окружность выступов. Измерительные поверхности двух губок II составляют двойной угол зацепления, равный 40° . Ось измерительного стержня делит этот угол пополам. Измерительные губки пере-

мещают в направляющих корпуса 6 винтом 10, имеющим участки как с правой, так и с левой резьбой. Это обеспечивает симметричную установку губок относительно оси измерительного стержня головки 9. Губки фиксируют стопорными винтами 7. Сферический измерительный наконечник крепится к стержню головки зажимом 8.

Перед измерением прибор настраивают на размер по образцовому ролику, диаметр которого составляет $1,2036t$, где t – модуль проверяемого колеса. Зубомер накладывают на ролик, затем, смещая винтом 10 губки 11, доводят измерительный наконечник до контакта с роликом и создают предварительный натяг наконечника на один-два оборота стрелки. После этого осуществляют установку на ноль по шкале. При контроле измерительные губки, воспроизводящие боковой профиль впадины исходной рейки, накладывают на зуб 12 и по отклонению индикатора судят о смещении действительного исходного контура относительно номинального положения.

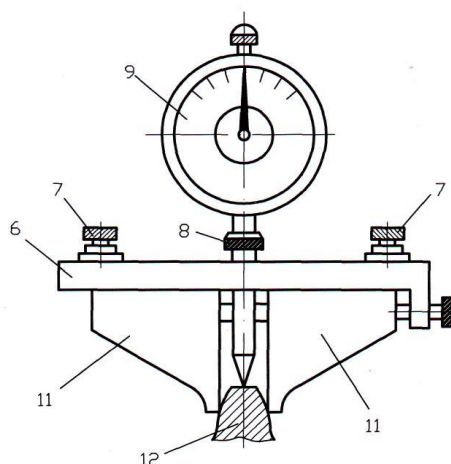


Рис. 6. Тангенциальный зубомер

10. Величины диаметров окружностей выступов d_a и впадин d_f можно получить непосредственным замером при числе зубьев (рис. 7, а) или, при нечётном числе зубьев (рис. 7, б), или определить по формулам

$$d_a = d_{отв} + 2l_a, \quad d_f = d_{отв} + 2l_f,$$

где $d_{отв}$ – диаметр отверстия в ступице колеса; l_a – радиальное расстояние от поверхности отверстия до вершины зуба, l_f – радиальное расстояние от поверхности отверстия до впадин зуба (табл. 6).

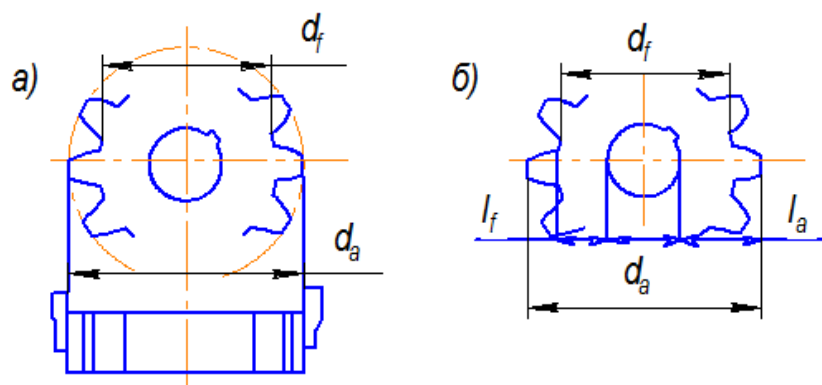


Рис. 7. Измерение диаметров выступов и впадин зубчатого колеса:
a – при чётном; *б* – при нечётном числе зубьев

Таблица 6

Замеры диаметров выступов и впадин зубьев колеса

Номер замера	Диаметры вершин d_a и впадин d_f зубьев						
	Четное число z зубьев колеса		Нечетное число z зубьев колеса				
	d_a , мм	d_f , мм	$d_{оме}$, мм	l_a , мм	l_f , мм	$d_a=d_{оме}+2l_a$	$d_f=d_{оме}+2l_f$
1							
2							
3							
Среднее значение	$d_{a\text{ ср}}$	$d_{f\text{ ср}}$	$d_{оме\text{ ср}}$	$l_{a\text{ ср}}$	$l_{f\text{ ср}}$	$d_{a\text{ ср}}$	$d_{f\text{ ср}}$

11. Выполнить эскиз зубчатого колеса в соответствии с определёнными размерами (рис. 8). Зарисовать вид слева, проведя три концентрические окружности, диаметры которых d_a , d , d_f . Зарисовать фронтальный разрез, определяя границы зубьев с помощью линий связи (рис. 8, *a*). Зарисовать на виде слева и разрезе отверстие для вала, шпоночный паз и другие конструктивные элементы. Затем обвести окружности вершин d_a сплошной основной линией, делительную окружность d – штрих-пунктирной, а впадин d_f – сплошной тонкой линией (рис. 8, *б*). Заштриховать разрез колеса, оставляя незаштрихованными зубья, на изображении которых провести штрих-пунктирные линии, соответствующие делительной окружности d . Нанести размерные линии и размерные числа.

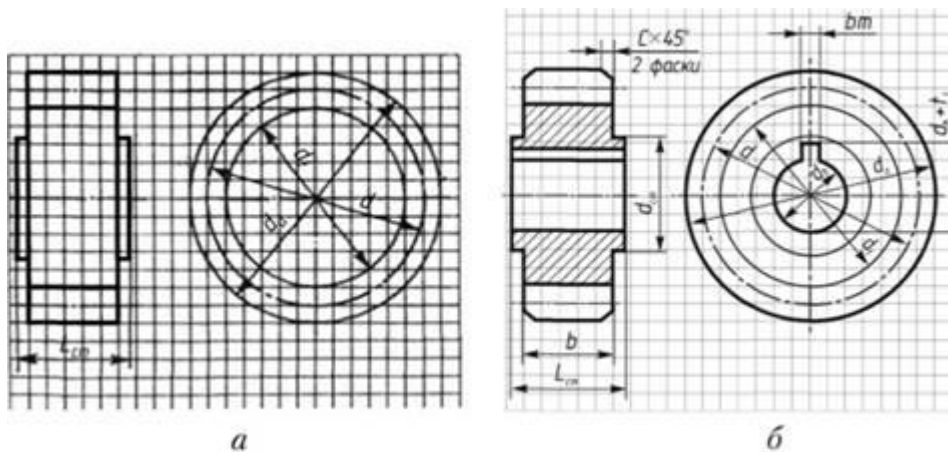


Рис. 8. Последовательность выполнения эскиза зубчатого колеса

Вопросы для самоконтроля

1. Что такое зубчатый венец колеса?
2. Что такое ступица колеса?
3. Что такое боковая поверхность зуба?
4. Что такое профиль зуба?
5. Что называют эвольвентой окружности?
6. Какую окружность зубчатого колеса называют начальной?
7. Какую окружность зубчатого колеса называют делительной?
8. Какую окружность зубчатого колеса называют основной?
9. Что называется высотой головки зуба колеса?
10. Что называют высотой ножки зуба колеса?
11. Как измерить шаг зубчатого колеса?
12. Что называют модулем зубчатого колеса?
13. Как определить модуль зубчатого колеса?
14. Какую размерность имеет модуль зубчатого колеса?
15. Как рассчитать модуль, зная диаметр окружности выступов?
16. Как, зная модуль и число зубьев колеса, рассчитать диаметр окружности впадин и выступов?
17. Как, зная модуль и число зубьев колеса, рассчитать диаметр делительной окружности?

Лабораторная работа № 6

ГРАФИЧЕСКОЕ ПОСТРОЕНИЕ ЭВОЛЬВЕНТНЫХ ПРОФИЛЕЙ ЗУБЬЕВ МЕТОДОМ ОГИБАНИЯ (ОБКАТА)

Цель работы: ознакомиться с наиболее распространенным методом образования зубьев цилиндрических прямозубых колёс с помощью производящей рейки; с параметрами нулевых, положительных и отрицательных колёс; с явлением подреза зубьев и способом его устранения.

Содержание работы: вычертить эвольвентные профили зубьев методом огибания с помощью специального прибора при различных смещениях рейки.

Приборы и принадлежности: прибор ТММ-42 для вычерчивания эвольвентных профилей зубьев методом огибания (обката); бумажный круг («заготовка») из ватмана; чертёжные инструменты.

Краткие теоретические сведения

Нарезание зубчатых колёс по методу обкатки производится на специальных зуборезных станках. Инструмент для нарезания зубьев выполняется как эвольвентная зубчатая рейка с режущими гранями на зубьях. Процесс нарезания осуществляется при сложном движении заготовки *A*, складывающемся из поступательного и вращательного движения в горизонтальной плоскости, и при возвратно-поступательном движении рейки *B* (рис. 1, *a*).

Обкаточное движение подачи заготовки происходит в промежутке между двумя рабочими ходами рейки, когда она находится в верхнем положении.

После движения подачи, в результате которого производится обкатка, рейка, опускаясь, снимает стружку (рабочий ход) и возвращается в исходное положение. Профиль зуба получается как огибающая профиля рейки *B* в нескольких последовательных ее положениях – 1, 2, 3 и т. д. относительно колеса *A* (рис. 1, *б*).

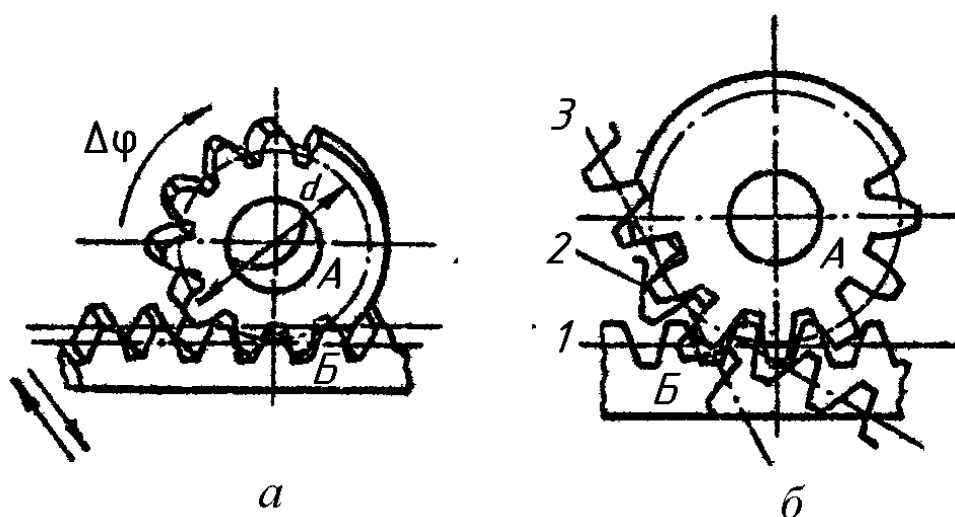


Рис. 1. Процесс нарезания зубьев

Положительным свойством рейки является простота формы режущей кромки – прямая линия, благодаря чему достигается высокая точность изготовления самой рейки и колёс при минимальных габаритах и упрощается переточка рейки.

Поверхность, образованная режущими кромками рейки при движении резания (рис. 2), называется *производящей поверхностью*, а воображаемая рейка, у которой боковыми поверхностями являются производящие поверхности – *производящей рейкой*.

Контур зубьев производящей рейки называют *исходным производящим контуром*. Он состоит из прямолинейного участка EF и криволинейных переходных участков $ЕС$ и FD (рис.2).

Делительная прямая делит зуб по высоте на две равные части. Толщина зуба S_0 по делительной прямой равна ширине впадины l_0 . Шаг зубьев исходного производящего контура p_0 выражается через модуль зубьев $m = p_0/\pi$ мм.

Модуль зубьев является основным параметром зубчатого колеса. Все линейные размеры зуба, зубчатого колеса и зубчатой передачи выражаются через модуль. Значение модуля выбирается по условиям прочности в соответствии с ГОСТ9563-60 (СТ СЭВ 310-76).

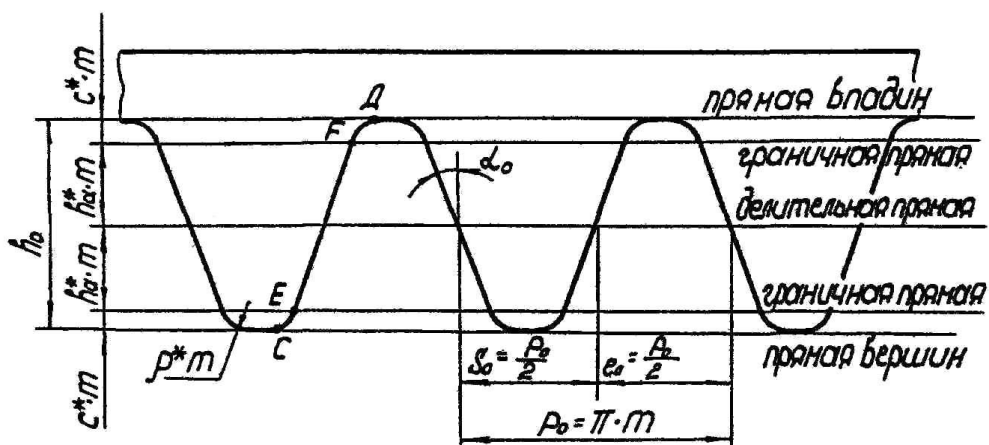


Рис.2. Исходный производящий контур

Беззазорное зубчатое зацепление, которое образует производящая рейка с нарезаемым колесом, называется *станочным реечным зацеплением*.

В станочном зацеплении начальная прямая производящей рейки перекачивается без скольжения по начальной окружности нарезаемого колеса. Последней всегда служит делительная окружность, на которой шаг зубьев рейки p_0 отложится z раз, где z – число зубьев нарезаемого колеса. Начальной прямой рейки может быть любая прямая, параллельная делительной прямой, в том числе и делительная прямая.

Возможны три варианта расположения средней линии инструментальной рейки относительно делительной окружности колеса:

1. Средняя прямая производящего контура $C - C$ касается делительной окружности заготовки (рис. 3, б).

Средняя линия катится без скольжения по делительной окружности равной ширине впадине рейки по средней линии. Это колесо называется колесом с *равноделённым шагом*.

2. Средняя линия $C - C$ смещена (поднята) на величину xm , где x – коэффициент смещения (рис.3, а).

По делительной окружности катится без скольжения начальная окружность $H-H$, отстоящая от средней прямой линии на xm . Толщина зуба по делительной окружности оказывается больше ширины впадины, что соответствует увеличению ширины впадины производящего контура начальной прямой $H-H$.

Из рис. 3 следует: $S = 0,5 \pi m + 2 x m \operatorname{tg} \alpha$.

Коэффициент смещения x в этом случае считается положительным.

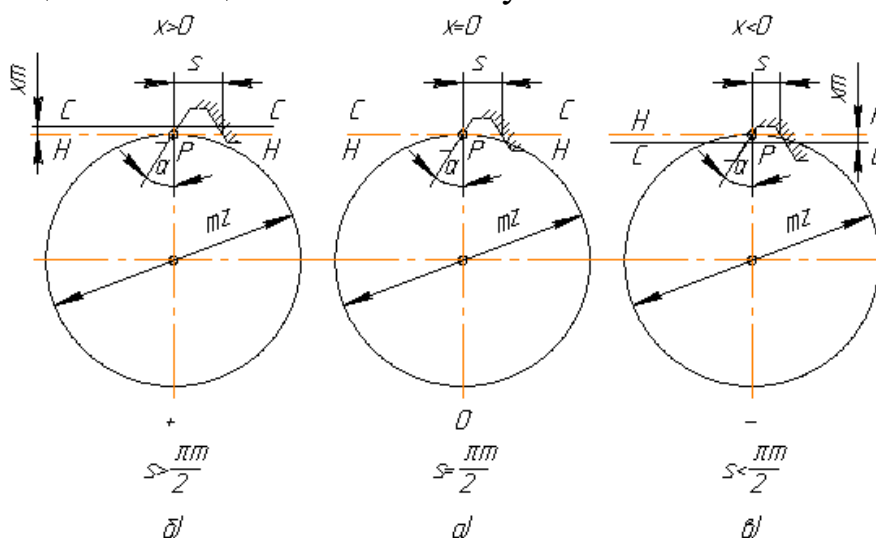


Рис. 3. Расположения средней линии $C - C$ инструментальной рейки

3. Средняя прямая $C - C$ смещена к центру на величину xm , при чем коэффициент смещения x считается отрицательным (рис. 3, в). Толщина зуба по делительной окружности вследствие того, что $x < 0$, оказывается меньше, чем у колеса с равноделённым шагом.

Зубчатые колеса, нарезанные со сдвигом рейки, называются *исправленными* колесами. Колёса, нарезанные с положительным сдвигом, называют *положительными*, а нарезанные с отрицательным сдвигом – *отрицательными*. Колёса, нарезаемые без сдвига, называют *нулевыми колёсами*.

Для того чтобы определить, к какой группе относится зубчатое колесо, надо определить толщину его зубьев по делительной окружности.

Описание приспособления ТММ-31А

Перед работой необходимо заготовить бумажные диски (заготовки) диаметром, величина которого нанесена на верхний диск приспособления ТММ-31А (рис. 4) (например Д185 означает заготовку диаметром 185 мм). Для обрисовки профиля желательно иметь остро отточенный карандаш твердостью 2Т или 3Т.

Приспособление для изготовления бумажных заготовок состоит из следующих основных частей: основание (1), кронштейн (9) с валиком (4), рычаг (8) с режущим инструментом (7). К основанию (1) с шестью кольцевыми канавками для выхода лезвия при резке крепится кронштейн (9). Во втулке (4) кронштейна смонтирован вертикальный валик (5), на верхней части которого укреплена рукоятка привода (2). К валiku (4) крепится рычаг (8) с режущим инструментом (7) – лезвием безопасной бритвы. Держатель лезвия перемещается во втулке рычага, что обеспечивает возможность изготовления заготовок различных диаметров. Закрепление бумажной заготовки к основанию (1) осуществляется диском (3) при помощи поворота рукоятки (6).

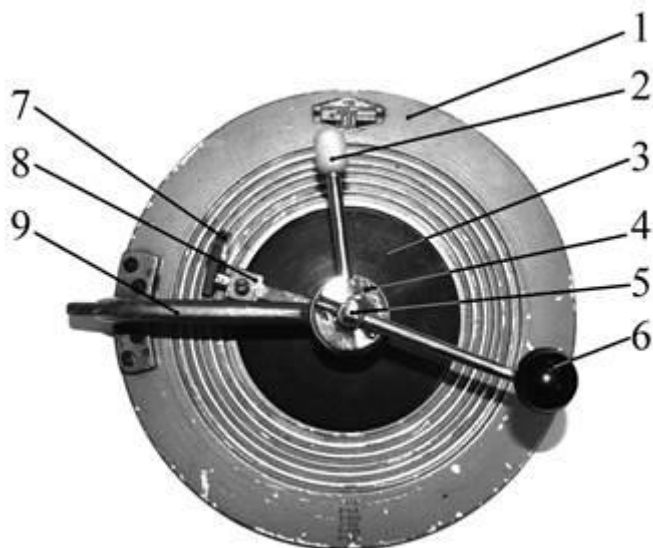


Рис. 4. Приспособление ТММ-31А для изготовления бумажных заготовок

Описание прибора ТММ-42 (рис. 5)

На основание 4 установлены диск и рейка. Диск состоит из двух частей: верхней части 9, представляющей собой круг с диаметром, равным диаметру заготовки колеса, и нижней 8, круга диаметром, равным диаметру делительной окружности. Оба круга жестко соединены между собой и могут вращаться на оси, укрепленной на основании 4. Рейка 5 совместно со шкалами 1 и 13, планкой 10 и захватами 3 и 12 может перемещаться поступательно в направляющих 14. Вращение дисков 8 и 9 и поступательное перемещение рейки 5 между собой связаны: в относительном движении круг 8 (делительная окружность) без

скольжения обкатывается по ребру планки 10, с которым совпадает делительная прямая рейки.

Обкатывание без скольжения достигается при помощи натяжения стальной проволоки 11 эксцентриковым механизмом. Совместное движение рейки и диска осуществляется при помощи шарового храпового механизма, приводящегося в действие от рычага 16.

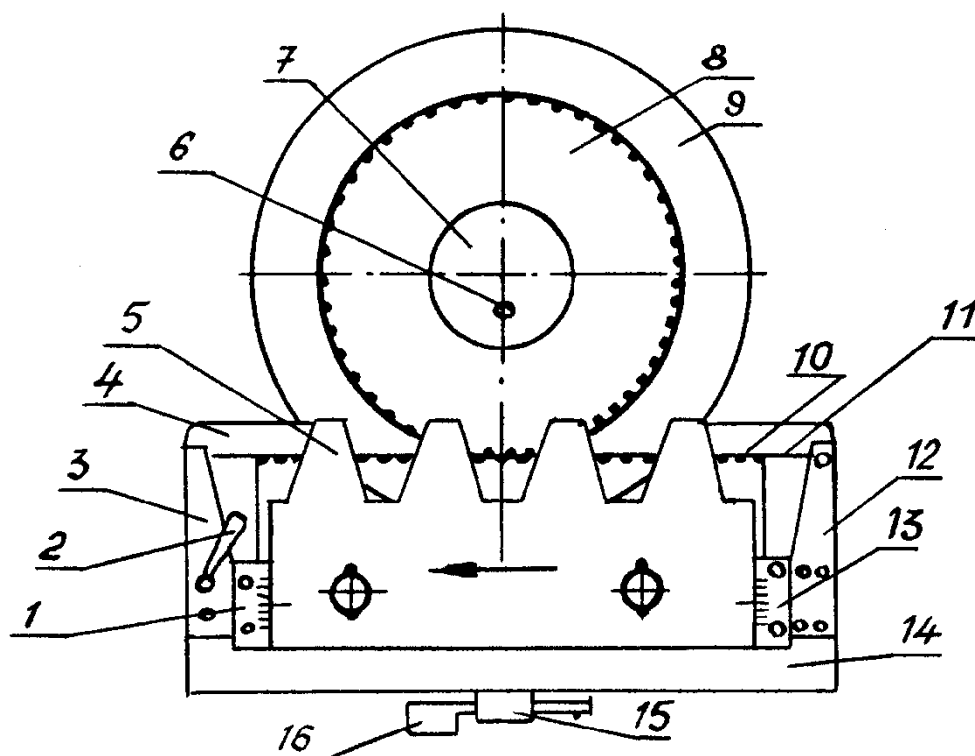


Рис.5. Внешний вид прибора ТММ-42

Помимо движения в направляющих рейка 5 может перемещаться также в перпендикулярном направлении, приближаясь к центру заготовки или удаляясь от него. Этим передвижением рейку можно установить так, что делительной окружности будет касаться и катиться по ней без скольжения любая начальная прямая рейки. Перемещение рейки отсчитывается по шкалам 1 и 13 и фиксируется винтами 17.

Построение зубьев эвольвентного профиля на приборе делается следующим образом. На диск 9 накладывается на три иглы круг из чертежной бумаги с диаметром, равным диаметру заготовки колеса. Бумажный круг прочно прижимается к диску крышкой 7, привинчиваемой винтом 6. Рейка 5 отводится в крайнее правое положение. Карандашом на бумажном круге прочерчивают контур зубьев рейки, стараясь воз-

можно ближе поставить острие карандаша к граням зубьев. Передвигают рейку (а вместе с ней поворачивается и заготовка) влево на один шаг храпового устройства и вновь вычерчивают контур зубьев рейки. Так продолжают до тех пор, пока рейка 5 не придет в крайнее левое положение, а на бумажном круге не будет получен (как огибающая к разным положениям зубьев рейки) контур двух-трех зубьев.

Если на приборе делительная окружность обкатывалась по модульной прямой, то получают зубья нулевого колеса с подрезом у основания, так как число зубьев на колесе меньше семнадцати.

В результате последовательных перемещений рейки и поворотов диска на ряд небольших углов при обводе зубьев рейки карандашом вычерчиваются полные профили зубьев обрабатываемого колеса (рис. 6).

Порядок выполнения лабораторной работы

1. Расчертить бумажный круг – заготовку на квадранты, наложить круг на диск прибора (рис. 5) и закрепить на нем. Установить диск и рейку в исходное положение (крайнее правое) и возвратить в рабочие положения рычажки 4 и 8.

Последовательно нажимая на клавишу 7 и очерчивая контуры зубьев рейки, вычертить по два-три профили зубьев; рейка должна переместиться в крайнее левое положение до упора.

Построение эвольвентных профилей зубьев выполнить в четырех вариантах: колесо без смещения, $x_{ni} = 0$; колесо с отрицательным смещением, $x_m = 6...8$ мм; колесо с положительным смещением $x_m = 8...10$ мм; колесо с наименьшим смещением, рассчитанным для устранения подрезания зубьев $x_{minm} = x_m (17 - z/17)$.

При выполнении нового варианта рейку возвращают в исходное положение и устанавливают чистый квадрант бумаги. Для этого ставят рычажок 4 в положение, показанное пунктиром, и поворачивают диск. Рычажок 4 возвращают в рабочее положение.

2. Рассчитать размеры зубчатых колёс и заполнить таблицу 1.

Расчёт размеров колёс

Наименование	Нормальное колесо		Исправленное колесо	
	Расчетная формула	Размер, мм	Расчетная формула колеса с коэффициентом сдвига	Размер, мм
Число зубьев	$z=d/m$			
Диаметр основной окружности	$d_b=dcos\alpha_w$			
Диаметр впадин	$d_f=m(z-2,5)$		$d_f=m(z-2,5)\pm 2b$	
Диаметр вершин	$d_a=m(z+2)$		$d_a=m(z+2)\pm 2b$	
Шаг зацепления	$P=\pi m$			
Толщина зуба по делительной окружности	$S_x=\pi m/2$		$S_x=\pi m/2\pm 2btg\alpha_w$	

3. Пользуясь рассчитанными диаметрами, нанести на заготовку в каждом квадранте четыре окружности – делительную, основную, окружность впадин и окружность вершин зубьев (рис. 6).

4. Проследить, как изменяется профиль зуба у колёс без смещения и со смещением, обратив внимание на изменения делительной толщины, толщины основания и вершины зуба, на форму переходной кривой у подрезанных и неподрезанных зубьев.

5. Оформить отчёт и приложить к нему круг с вычерченными профилями зубьев колёс (см. рис. 6).

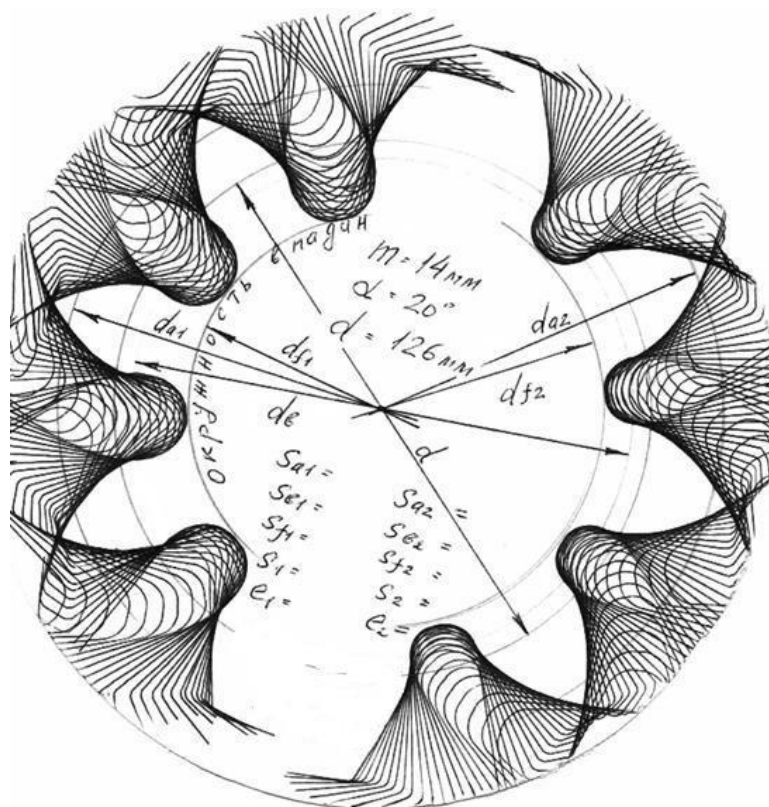


Рис.6. Круг с вычерченными профилями зубьев колёс

Вопросы для самоконтроля

1. Как происходит процесс нарезания зубчатого колеса рейкой?
2. Что такое делительная и начальная прямая рейки?
3. Какие колеса называются колесами без смещения и колесами со смещением?
4. Какова цель изготовления зубчатых колес со смещением?
5. Что такое смещение рейки?
6. Что такое положительное и отрицательное смещение?

Лабораторная работа №7

СИНТЕЗ ПЛАНЕТАРНОГО МЕХАНИЗМА

Цель работы: ознакомление с конструкциями планетарных механизмов и определение их передаточного отношения теоретическим и

графическим методами.

Объект исследования: модели планетарных механизмов.

Краткие теоретические сведения

Планетарным механизмом называют механизм для передачи и преобразования вращательного движения, содержащий зубчатые колеса с перемещающейся в пространстве осью вращения хотя бы одного из них. Основными звеньями являются (рис. 1) зубчатые колеса: солнечное – 1, сателлиты (от лат. "satellitum" – спутник) – 2, корончатое – 3, H – водило, звено, в котором установлены оси сателлитов. Ось O_H вращения водила H , совпадающая с осью O_1 центральных колес, является *основной осью* механизма.

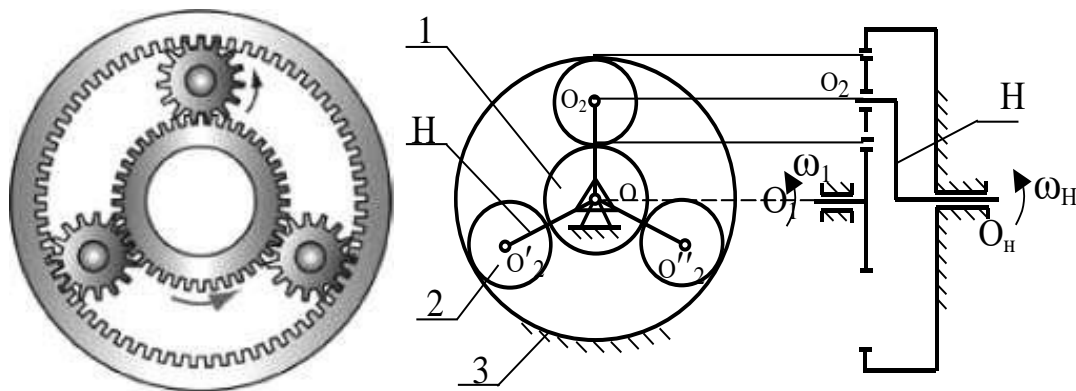


Рис.1. Общий вид и схема планетарного механизма

При вращении солнечного колеса 1 сателлиты 2 будут обкатываться по нему и по корончатому колесу 3, совершая плоское движение. Перемещение осей сателлитов 2 приводит к вращению водила H , которое является выходным звеном данного зубчатого механизма.

Планетарные механизмы обладают ценными свойствами: они имеют меньшие радиальные габариты и массу, работают с меньшим шумом, чем соответствующие зубчатые передачи с неподвижными осями; удобны в сборке и надежны в работе. Основным преимуществом планетарных передач является возможность осуществлять большие передаточные отношения при сравнительно небольших габаритах и высоком к.п.д. Поэтому они получили весьма широкое распространение, найдя применение в приводах транспортных машин, станков, в автомобилях, в

авиации, в приводах многих машинных агрегатов и в разнообразных приборах. Однако планетарные механизмы имеют более сложную конструкцию, требуют повышенной точности изготовления.

На рисунке 2 показаны примеры планетарных механизмов.



Рис. 2. Примеры планетарных механизмов

При степени подвижности планетарного механизма $W = 1$ он называется собственно *планетарным*, а при $W \geq 2$ – *дифференциальным*. Степень подвижности механизма (рис. 1) $W = 3 \cdot 5 - 2 \cdot 4 - 6 = 1$.

Простейшие кинематические схемы планетарных механизмов показаны на рис. 3.

а)

б)

в)

г)

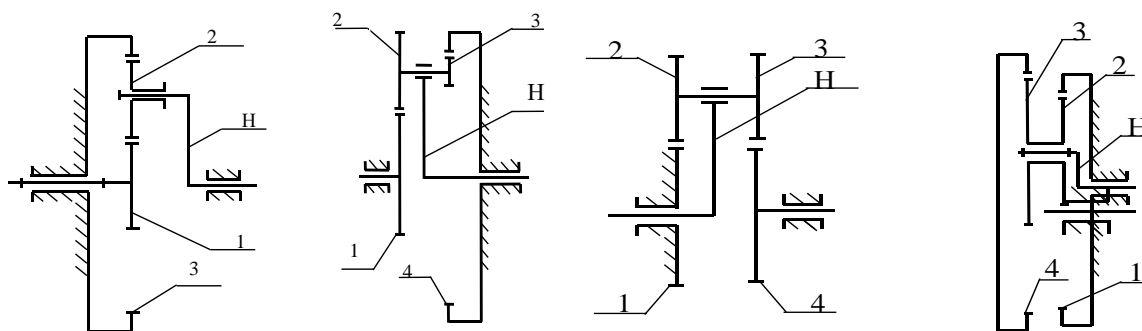


Рис. 3. Схемы планетарных зубчатых механизмов: а) механизм Джеймса; б) механизм со сдвоенными сателлитами; в) механизм Давида; г) механизм со сдвоенными сателлитами и двумя внутренними зацеплениями

При проектировании планетарного механизма решаются задачи определения чисел зубьев колес по заданному передаточному отношению U_{nl} . В зависимости от величины U_{nl} сначала выбирается одна из схем. При этом должны быть обеспечены минимальные радиальные размеры колес механизма и заданное передаточное отношение с достаточной точностью $U_{nl} \pm 3\%$, а также условия работоспособности и сборки.

Следовательно, для возможности правильного назначения чисел зубьев всех колёс планетарного механизма и обеспечения требуемого передаточного отношения необходимо иметь выражение для определения передаточного отношения U_{nl} для каждой выбранной схемы.

При назначении чисел зубьев колес планетарного механизма необходимо учитывать ряд требований и условий, важнейшие из которых следующие:

1. Числа зубьев z_1, z_2, \dots, z_n должны быть целыми числами.
2. Сочетание чисел зубьев колес должно обеспечивать требуемое передаточное отношение U_{nl} с допустимой точностью $\pm 3\%$.

3. При отсутствии специальных требований желательно использовать в передаче нулевые колеса. Это ограничение записывают в форме отсутствия подреза зубьев: для колес с внешними зубьями, нарезанными стандартным инструментом, $z_i \geq z_{\min} = 17$; для колес с внутренними зубьями — $z_i \geq z_{\min} = 85$.

4. Оси центральных колес и водила H планетарного механизма должны лежать на одной прямой для обеспечения движения точек по соосным окружностям (условие соосности).

5. При расположении сателлитов в одной плоскости, т. е. без смещения в осевом направлении, соседние сателлиты должны быть расположены так, чтобы между окружностями вершин обеспечивался гарантированный зазор (условие соседства)

$$(z_1 + z_2) \cdot \sin(\pi/k) > z_2 + 2,$$

где k – число сателлитов.

6. Сборка нескольких сателлитов должна осуществляться без натягов так, чтобы зубья всех сателлитов одновременно вошли во впадины солнечного и корончатого колес

$$((z_1 \cdot U_{1H})/k) \cdot (1 + k \cdot p) = C_0,$$

где z_1 – число зубьев центрального колеса, k – число сателлитов, p – число оборотов водила, C_0 – целое число.

Порядок синтеза (проектирования) планетарного механизма

Рассмотрим на примере однорядного планетарного механизма (рис. 4).

Дано: $u_{1-H}^{(4)} = 6$, $m = 1$ мм, $k = 3$ – количество сателлитов.

Определить: z_1, z_2, z_3 – ? при минимальном радиальном габарите.

$$u_{1-H}^{(3)} = 1 + z_3/z_1, z_3/z_1 = u_{1-H}^{(3)} - 1 = 6 - 1 = 5.$$

Зададимся числом зубьев z_1 так, чтобы выполнялось условие 2, тогда $z_1 = 18$, $z_3 = 5 \cdot 18 = 90 \geq 85$.

Условие соосности механизма:

$$O_1B = O_2B, r_1 + r_2 = r_3 - r_2,$$

$$m \cdot z_1/2 + m \cdot z_2/2 = m \cdot z_3/2 - m \cdot z_2/2,$$

$$z_1 + z_2 = z_3 - z_2, \text{ отсюда } z_2 = (z_3 - z_1)/2 = (90 - 18)/2 = 36.$$

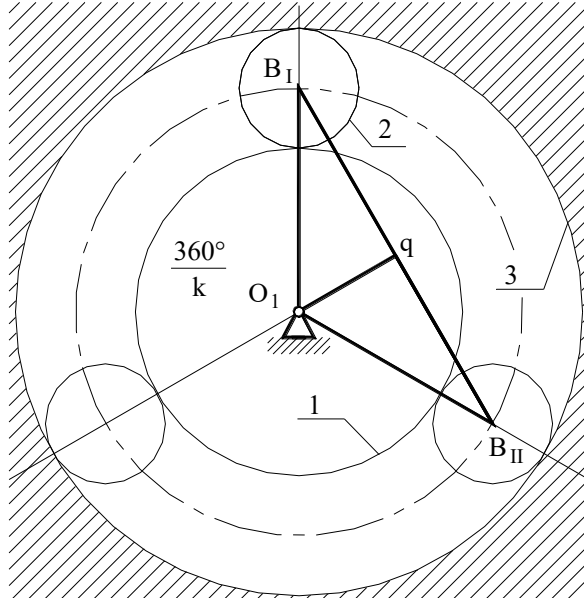


Рис.4. Схема однорядного планетарного механизма

Условие соседства: окружности вершин соседних сателлитов не касаются друг друга $B_I B_{II} > 2 \cdot r_{a2}$.

Рассмотрим треугольник $O_1 B_I q$:

$$B_I B_{II} = 2B_I q, B_I q / O_1 B_I = \sin(180/k), B_I q = O_1 B_I \cdot \sin(180/k),$$

$$O_1 B_I = r_1 + r_2 = m \cdot (z_1 + z_2) / 2, 2 \cdot B_I q = B_I B_{II} = m \cdot (z_1 + z_2),$$

$r_{a2} = r_2 + x \cdot m + h_a \cdot m - \Delta y \cdot m$, если принять колёса нулевые, то $x \cdot m = 0$ и $\Delta y \cdot m = 0$, тогда $r_{a2} = r_2 + h_a \cdot m = m(z_2 + 2h_a)$, $\sin(180/k) > (z_2 + 2h_a) / (z_1 + z_2)$.

Уравнение соседства справедливо.

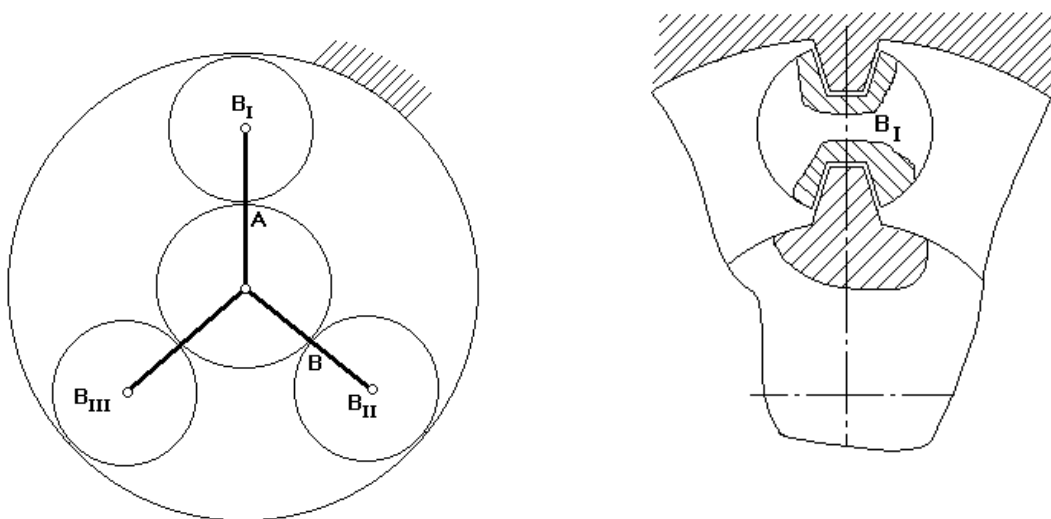


Рис. 5. Схема для условия сборки механизма

Будем считать, что каждый последующий блок сателлитов устанавливается в позиции B_I . Чтобы освободить место, нужно повернуть водило на угол $(360^\circ/k)$.

При установке 1–го сателлита зубья центральных колес ориентированы относительно оси симметрии.

Если на дуге AB укладывается целое число шагов, то при повороте водила на угол $(360^\circ/k)$ зубья центральных колес будут ориентированы относительно оси симметрии точно так же, как и при установке первого сателлита.

Если на указанной дуге не укладывается целое число шагов, то при повороте водила на угол $(360^\circ/k)$ зуб 1–го колеса не встанет на то же место и тогда, чтобы установить следующий сателлит, нужно от позиции B_{II} сделать p дополнительных оборотов водила, чтобы за счёт выборки углового шага правильно ориентировать зубья центральных колес.

Уравнение сборки имеет вид

$$(z_1 \cdot u_{1-H}^{(4)})/k = 1 + k \cdot p = \gamma, \gamma - \text{целое число.}$$

Для данного механизма $18 \cdot 6 \cdot (1 + 3p)/3 = 36(1 + 3p)$.

Условие сборки выполняется при $p = 0$.

После подбора чисел зубьев определяют радиусы делительных окружностей колес:

$$r_1 = m \cdot z_1 / 2 = 1 \cdot 18 / 2 = 9 \text{ мм,}$$

$$r_2 = m \cdot z_2 / 2 = 1 \cdot 36 / 2 = 18 \text{ мм,}$$

$$r_3 = m \cdot z_3 / 2 = 1 \cdot 90 / 2 = 45 \text{ мм.}$$

По полученным данным строится схема механизма в масштабе и проверяется выполнение передаточного отношения.

Если хотя бы одно из условий не выполняется, то необходимо рассмотреть следующий вариант разложения на простые множители.

Если, перебрав все возможные варианты разложения, не удалось подобрать числа зубьев, то допускается изменить заданное передаточное отношение в пределах 10 %.

Графический способ определения передаточного отношения рассмотрим на примере механизма с двумя внешними зацеплениями (редуктор Давида) (рис. 6).

$$u_{H-1}^{(4)} \text{ до } 10000 \text{ при низком КПД.}$$

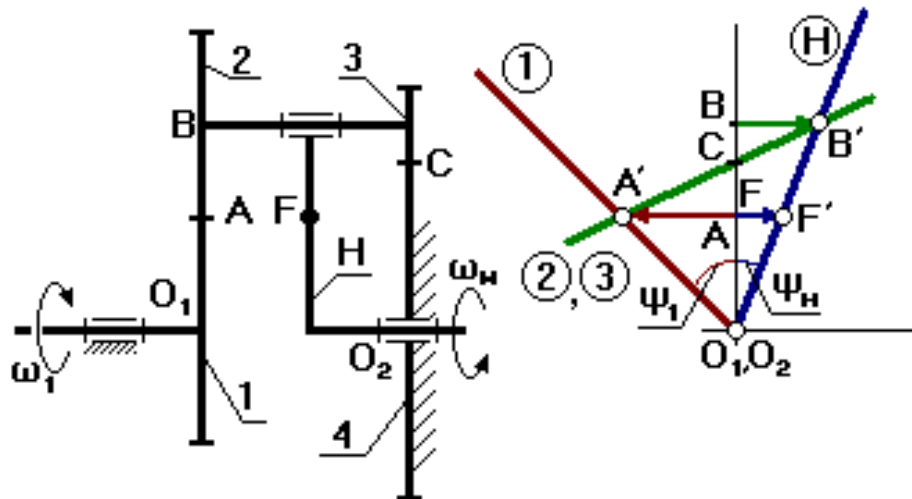


Рис. 6. Редуктор Давида: 1,2 – внешняя зубчатая пара, 3 – колесо, 4 – коронная шестерня, H - водило

Водило H – входное звено, первое колесо – выходное. Выберем на водиле H точку F так, чтобы $O_2F = O_1A$ (валы O_1 и O_2 соосны и вращаются в разные стороны). Точка C может быть выше или ниже точки A. FF' – произвольный отрезок (линейная скорость точки F). Для колёс 2 и 3 точка C – МЦС. Передаточное отношение:

$$u_{H-1}^{(4)} = \omega_H/\omega_1 = (V_B/O_2B)/(V_F/O_1F) = (BB'/O_2B)/(FF'/O_1F) = \text{tg}\psi_H/\text{tg}\psi_1 = BB'/FF'.$$

Порядок выполнения лабораторной работы

1. Ознакомиться с устройством планетарного механизма.
2. Проверить число зубьев планетарного механизма по условиям соседства и соосности; по заданному передаточному отношению механизма определить число зубьев колеса z_2 или шестерёнок z_1 .
3. Провести графический способ определения передаточного отношения механизма.
4. Вычертить механизм в двух проекциях (см. рис. 1).

Вопросы для самоконтроля

1. Из каких звеньев состоят планетарные механизмы?

2. Какое звено планетарного механизма называют сателлитом?
3. Какое звено планетарного механизма называют водилом?
4. Какое звено планетарного механизма называют солнечным зубчатым колесом?
5. По какой формуле вычисляют общее передаточное отношение планетарного механизма передачи?
6. Какие звенья планетарного зубчатого механизма называют центральными?
7. Какие достоинства имеют планетарные механизмы по сравнению с простыми зубчатыми передачами?
8. Какие Вы знаете примеры применения планетарных передач в машинах?
9. Чем отличается планетарный механизм от дифференциального зубчатого механизма?
10. Чем отличаются планетарные зубчатые передачи-редукторы от планетарных зубчатых передач-мультипликаторов?
11. В чём состоит условие соосности для планетарных механизмов?
12. Почему при проектировании планетарных механизмов требуется выполнять условие сборки.
13. Для чего необходимо при проектировании планетарных механизмов выполнение условия соседства сателлитов?

Лабораторная работа №8

ОПРЕДЕЛЕНИЕ КООРДИНАТ ПРОФИЛЯ КУЛАЧКА

И ЕГО ПОСТРОЕНИЕ

Содержание работы: лабораторная работа состоит из двух частей – расчётной и графической (построение профиля кулачка). Расчёты студенты делают предварительно в соответствии с заданием (шифром). На лабораторном занятии строят профиль кулачка на приборе.

Цель работы: ознакомиться с работой кулачкового механизма и основами аналитического метода проектирования профиля кулачка; изучить понятия радиус-вектора и угла профиля кулачка, а также зависимость между углами профиля и углами поворота кулачка в различных фазах движения механизма.

Приборы и принадлежности: расчётная и графическая части работы выполняются на компьютере, расчётная часть – с использованием

программы Microsoft Excel, графическая часть – с использованием программ КОМПАС, AutoCAD или других программ компьютерной графики.

Краткие теоретические сведения

Кулачковые механизмы — преобразующие механизмы, изменяющие характер движения. В машиностроении широко распространены кулачковые механизмы, преобразующие вращательное движение в возвратно-поступательное и возвратно-качательное. Кулачковые механизмы (рис. 1 и 2), как и другие виды механизмов, подразделяют на плоские и пространственные. *Кулачок* — деталь кулачкового механизма с профилированной поверхностью скольжения, чтобы при своем вращательном движении передавать сопряженной детали (толкателю или штанге) движение с заданным законом изменения скорости. Геометрическая форма кулачков может быть различной: плоской, цилиндрической, конической, сферической и более сложной.

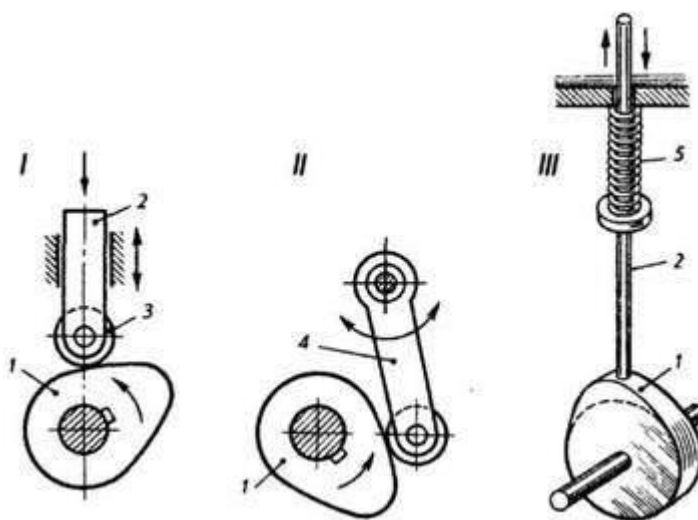


Рис. 1. Кулачковые механизмы плоские

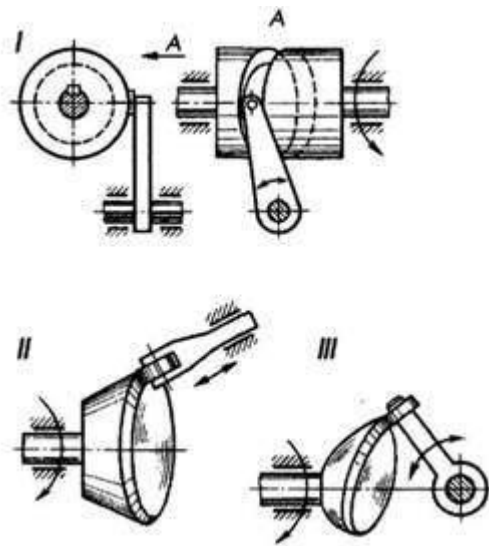


Рис. 2. Кулачковые механизмы пространственные

Кулачковые механизмы применяют для выполнения различных операций в системах управления рабочим циклом технологических машин, станков, двигателей и т. д. Основным элементом системы газораспределения двигателя внутреннего сгорания является простейший кулачковый механизм, изображенный на рис. 1, I. Механизм состоит из кулачка 1, штанги 2, связанной с рабочим органом, и стойки, поддерживающей в пространстве звенья механизма и обеспечивающей каждому звену соответствующие степени свободы. Ролик 3, устанавливаемый в некоторых случаях на конце штанги, не влияет на закон движения звеньев механизма. Штанга, совершающая поступательное движение, называется толкателем 2, а вращательное — коромыслом 4 (рис. 1, II). При непрерывном движении кулачка толкатель совершает прерывное поступательное, а коромысло — прерывное вращательное движения.

Обязательным условием нормальной работы кулачкового механизма является постоянное касание штанги и кулачка (замыкание механизма). Замыкание механизма может быть силовым и геометрическим. В первом случае замыкание обычно обеспечивается пружиной 5 (рис. 1, III), прижимающей штангу к кулачку, во втором — конструктивным оформлением толкателя, особенно, его рабочей поверхности. К примеру, толкатель с плоской поверхностью (рис. 1, III) касается кулачка разными точками, потому его применяют только в случае передачи малых усилий.

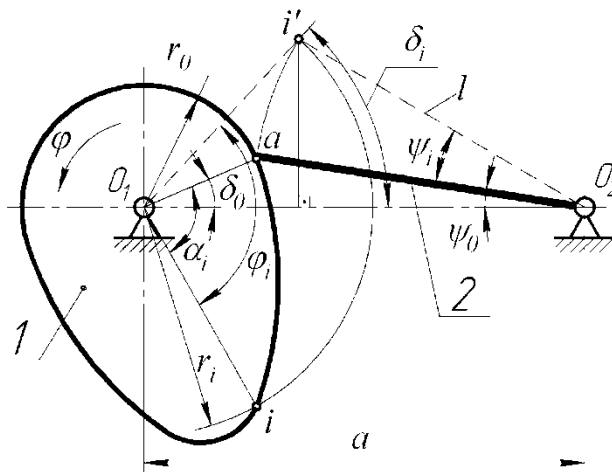


Рис. 3. Кулачковый механизм с качающимся толкателем

В некоторых машинах для обеспечения весьма сложного взаимосвязанного движения деталей, наряду с простейшими плоскими, применяют пространственные кулачковые механизмы. В пространственном кулачковом механизме можно увидеть типичный пример геометрического замыкания — цилиндрический кулачок с профилем в виде паза, в который входит ролик толкателя (рис. 2, I).

При выборе типа кулачкового механизма стараются остановиться на применении плоских механизмов, имеющих значительно меньшую стоимость по сравнению с пространственными, и во всех случаях, когда это возможно, используют штангу качающейся конструкции, так как штангу (коромысло) удобно устанавливать на опоре с применением подшипников качения. Кроме того, в этом случае габаритные размеры кулачка и всего механизма в целом могут быть меньше.

Изготовление кулачковых механизмов с коническими и сферическими кулачками (рис. 2, II и III) является сложным техническим и технологическим процессом, а потому и дорогим. Поэтому такие кулачки применяют в сложных и точных приборах.

Наибольшее распространение получили механизмы с вращающимся кулачком. На рис. 3 представлен кулачковый механизм с качающимся толкателем. В результате поворота кулачка 1 толкатель 2 получает угловое перемещение $\psi = \psi(\varphi)$. На рис. 4 показан кулачковый механизм с поступательно-движущимся толкателем. Перемещение S толкателя — функция угла поворота кулачка $S = S(\varphi)$.

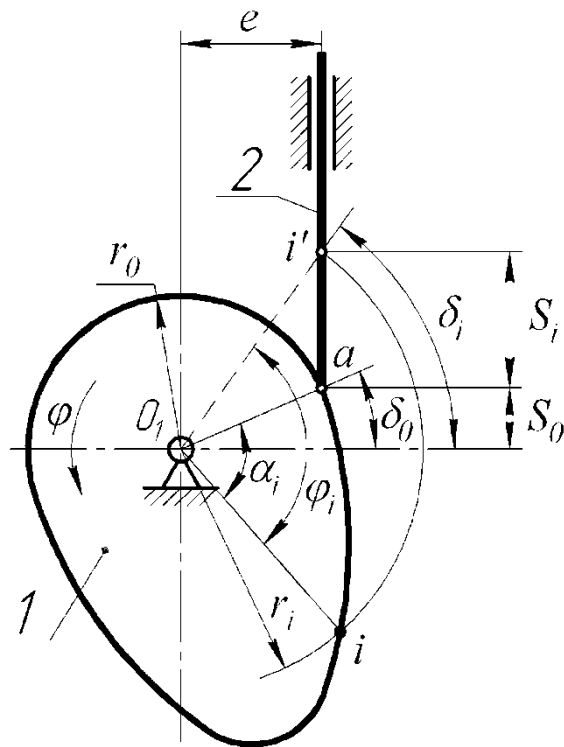


Рис. 4. Кулачковый механизм поступательно-движущимся толкателем

На рис. 5 приведена диаграмма перемещения толкателя. В общем случае на оси абсцисс диаграммы можно выделить четыре участка соответствующие фазовым углам поворота кулачка: углу удаления φ_y , углу дальнего стояния $\varphi_{д.с.}$, углу возвращения $\varphi_в$ и углу ближнего стояния $\varphi_{б.с.}$. Весь цикл работы кулачкового механизма соответствует одному обороту кулачка. С достаточной точностью можно считать вращение кулачка равномерным ($\omega = const$), а углы поворота – пропорциональными времени ($\varphi = \omega t$).

Форма профиля кулачка определяется законом перемещения толкателя.

На рис. 6 изображен профиль кулачка, на котором отмечены основные точки a, b, c и d и основные углы профиля кулачка ($\alpha_y, \alpha_{д.с.}, \alpha_в, \alpha_{б.с.}$) – углы между радиус-векторами, проведенными в основные точки. От точки a к точке b профиля радиус-вектор непрерывно увеличивается, от точки c к d – уменьшается, а на участках $b - c$ и $d - a$ сохраняет постоянное значение (соответственно r_{max} и r_0).

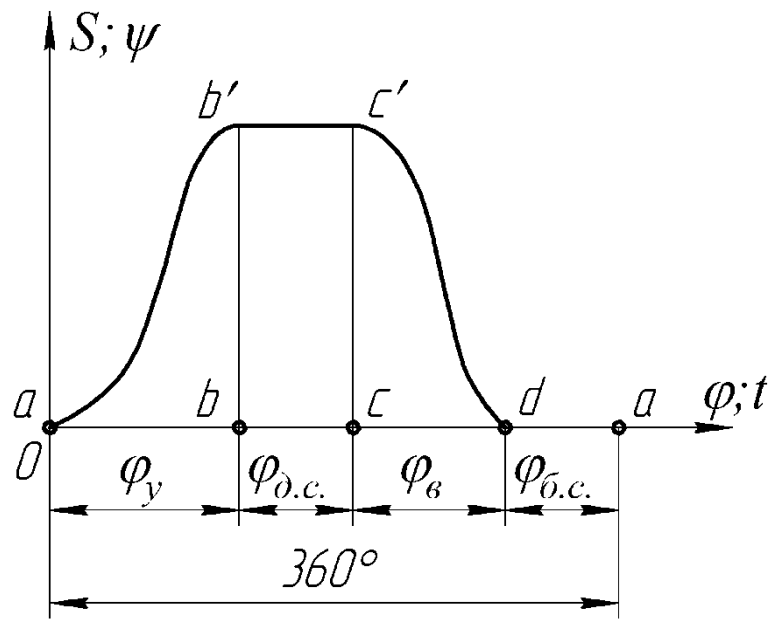


Рис. 5. Диаграмма перемещения толкателя

Углы профиля кулачка α в общем случае не равны соответствующим углам поворота кулачка φ . В этом можно убедиться, рассматривая, например, кулачковый механизм с качающимся толкателем (рис. 3). Пусть в начальный момент времени входит в контакт с толкателем точка a профиля кулачка (начало удаления толкателя). Возьмем на профиле кулачка текущую точку i , радиус-вектор которой составляет с радиус-вектором точки a угол α . Будем поворачивать кулачок против часовой стрелки до тех пор, пока не войдет в контакт с толкателем точка i профиля.

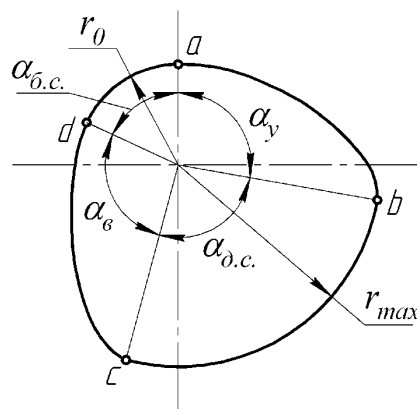


Рис. 6. Профиль кулачка

Положение i' этой точки контакта легко найти на пересечении дуг окружностей радиуса O_1i и радиуса O_2a . Видно, что угол α_i профиля кулачка отличается от угла φ_i поворота кулачка на $(\delta_i - \delta_0)$. Углы δ_i и δ_0 можно найти из треугольников $O_1i'O_2$ и O_1aO_2

$$r_i = \sqrt{a^2 + l^2 - 2al \cos(\psi_0 + \psi_i)}; \quad (1)$$

$$r_i \sin(\delta_i) = l \sin(\psi_0 + \psi_i);$$

$$\sin(\delta_i) = \frac{l}{r_i} \sin(\psi_0 + \psi_i). \quad (2)$$

Здесь r_i – текущий радиус-вектор;

a – межосевое расстояние;

l – длина коромысла;

ψ_0 – угол между межосевой линией O_1O_2 и начальным положением толкателя;

ψ_i – текущий угол, определяющий i положение толкателя.

Угол профиля кулачка в общем случае определяется по формуле

$$\alpha_i = \pm\varphi_i + (\delta_i - \delta_0). \quad (3)$$

Приведенной на рис. 3 схеме соответствует знак "минус" (направления вращения кулачка и толкателя противоположны). Полученный по формуле (3) угол α_i откладывается от линии O_1a против хода часовой стрелки при $\alpha_i > 0$, и по ходу часовой стрелки при $\alpha_i < 0$. Для удобства угол α_i можно откладывать от горизонтальной линии O_1O_2 . В этом случае угол α_i рассчитывается по формуле

$$\alpha_i = \pm\varphi_i + \delta_i. \quad (4)$$

При расчете углов профиля кулачка и соответствующих им радиус-векторов в формулы (1) и (2) для начального положения толкателя подставляют $\psi_i = 0$ и получают значения начального радиус-вектора r_0 и угла δ_0 . Затем задаются рядом последовательных значений угла поворота кулачка φ_i (начиная с $\varphi_0 = 0$) и по заданному закону движения $\psi = \psi(\varphi)$ рассчитывают углы поворота ψ_i толкателя. Подставив полученные значения ψ_i в формулы (1) и (2), определяют r_i и δ_i , а затем по формуле (3) или (4) – α_i .

В результате получают значения r_i и α_i функции $r = r(\alpha)$, т.е. значения полярных координат профиля, по которым можно построить профиль кулачка.

Для кулачкового механизма с поступательно-движущимся толкателем (рис. 4) соответственно получим:

$$r_i = \sqrt{e^2 + (S_0 + S_i)^2}, \quad (5)$$

$$\cos \delta_i = e/r_i \quad (6)$$

где e – эксцентриситет; S_0 – координата, фиксирующая начальное положение толкателя; S_i – текущее перемещение толкателя.

Ход расчета аналогичен предыдущему. Задаются рядом значений угла поворота кулачка φ_i (начиная с $\varphi_0 = 0$) и по заданному закону движения $S = S(\varphi)$ рассчитывают перемещения S_i толкателя. По формулам (5) и (6) находят r_i и δ_i . Для начального положения толкателя подставляют $S_i = 0$ и получают значения начального радиус-вектора r_0 и угла δ_0 . Затем по формуле (3) или (4) определяют углы профиля α_i . Причем приведенной на рис. 4 схеме механизма соответствует знак "минус" (при указанном направлении вращения кулачка эксцентриситет e расположен вправо от его центра). Найденные значения функции $r = r(\alpha)$ используют для построения профиля кулачка.

На рис. 3 и рис. 4 даны схемы кулачковых механизмов с остроконечными толкателями. Для толкателя с роликом по приведенным формулам рассчитывается центровой (теоретический) профиль. Для получения действительного (конструктивного) профиля кулачка необходимо построить внутреннюю эквидистанту к теоретическому профилю, отстоящую от него на размер радиуса ролика.

Построение профиля кулачка

Построение можно вести либо с использованием функции $r = r(\alpha)$, либо по заданному закону движения толкателя $\psi = \psi(\varphi)$ (или $S = S(\varphi)$) непосредственно. Ниже рассмотрено построение профиля с помощью программы КОМПАС:

а) Построение профиля кулачка с использованием функции $r = r(\alpha)$.

По рассчитанным значениям строится ряд точек в полярных координатах $r = r(\alpha)$. Углы α_i откладываются против хода часовой стрелки при $\alpha_i > 0$, и по ходу часовой стрелки при $\alpha_i < 0$ от линии O_1a , если они рассчитаны по формуле (3). Если углы α_i рассчитаны по формуле (4), то они откладываются от горизонтали (см. рис. 6). Отмечаются точки a, b, c и d соответствующие началу и концу участков удаления и возвращения. Построенные точки на данных участках соединяются «сплайном по точкам». Участки $b - c$ и $d - a$ очерчиваются по дугам окружностей радиусом r_{max} и r_0 соответственно. Проставляются размеры соответствующие углам профиля кулачка $\alpha_y, \alpha_{д.с.}, \alpha_в, \alpha_{б.с.}$.

б) Построение профиля кулачка по заданному закону движения толкателя $\psi = \psi(\varphi)$ (или $S = S(\varphi)$).

Для кулачкового механизма с качающимся толкателем строятся точки O_1 и O_2 на заданном межосевом расстоянии. Вычерчивается толкатель заданной длины под углом ψ_0 к линии O_1O_2 (см. рис. 6). С помощью команды «копия по окружности» инструментальной панели «редактирование» строятся копии толкателя в количестве равном числу расчетных точек на фазе удаления. В качестве центра копирования выбирается точка O_1 , шаг копирования равен углу $\Delta\varphi$. Необходимо учесть, что при построении профиля кулачка используется метод обращения движения, то есть направление копирования выбирается противоположным направлению вращения кулачка. После этого каждый построенный толкатель с помощью команды «поворот» инструментальной панели «редактирование» поворачивается на угол ψ_i вокруг точки O_2 (счетный индекс i соответствует положению толкателя). Профиль кулачка очерчивается рабочим концом толкателя. Для построения профиля точки соответствующие рабочему концу толкателя соединяются «сплайном по точкам». Профиль кулачка на фазе возвращения строится аналогично. С той разницей, что начинать построение необходимо от линии O_1O_2 повернутой на угол $(\varphi_y + \varphi_{д.с.})$. После построения профиля кулачка на участках удаления и возвращения отмечаются точки a, b, c и d соответствующие началу и концу данных участков. Участки $b - c$ и $d - a$ очерчиваются по дугам окружностей радиусом r_{max} и r_0 соответственно. Проставляются размеры соответствующие углам профиля ку-

лачка α_y , $\alpha_{д.с.}$, α_B , $\alpha_{б.с.}$, а так же фазовым углом поворота кулачка φ_y , $\varphi_{д.с.}$, φ_B , $\varphi_{б.с.}$.

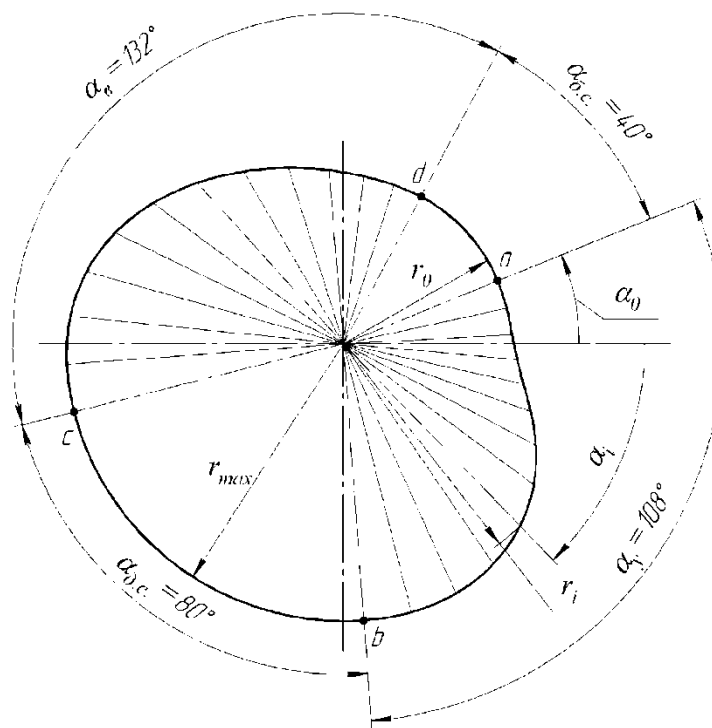


Рис. 5. Профиль кулачка

Для кулачкового механизма с поступательно движущимся толкателем вычерчивается толкатель с заданным эксцентриситетом e смещенный на расстояние S_0 (см. рис. 7). Так же как и в предыдущем случае выполняется необходимое количество копий толкателя повернутых на угол $\Delta\varphi$ вокруг точки O_1 . Направление копирования, в соответствии с методом обращения движения, противоположно направлению вращения кулачка. После этого каждый построенный толкатель с помощью команды «сдвиг» инструментальной панели «редактирование» смещается на S_i от своего исходного положения (счетный индекс i соответствует положению толкателя). Профиль кулачка очерчивается рабочим концом толкателя. Для построения профиля данные точки соединяются «сплайном по точкам». Профиль кулачка на фазе возвращения строится аналогично. Отмечаются точки a , b , c и d . Участки $b - c$ и $d - a$ очерчиваются по дугам окружностей радиусом r_{max} и r_0 соответственно. Проставляются размеры соответствующие углам профиля кулачка и фазовым углам поворота кулачка.

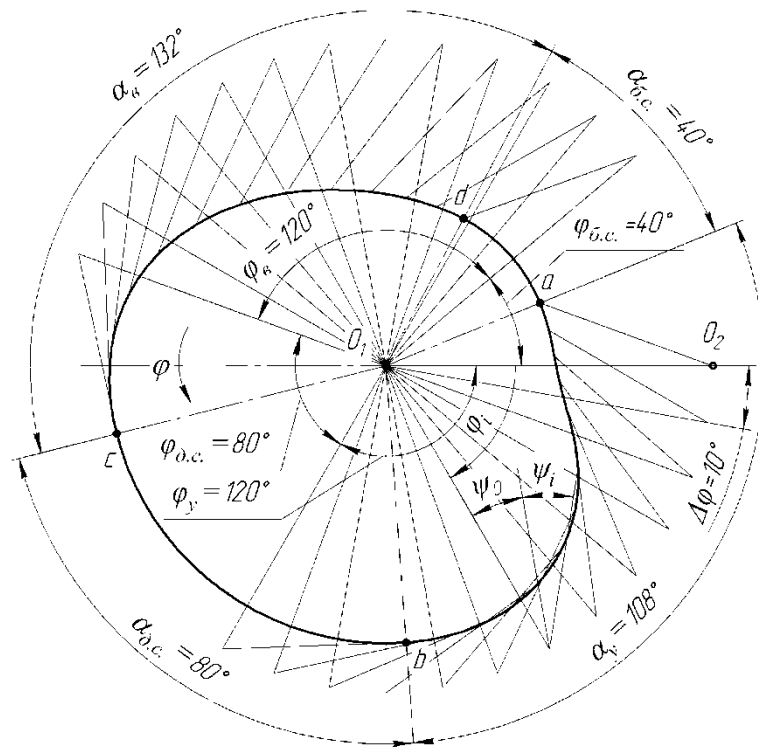


Рис. 6. Профиль кулачка

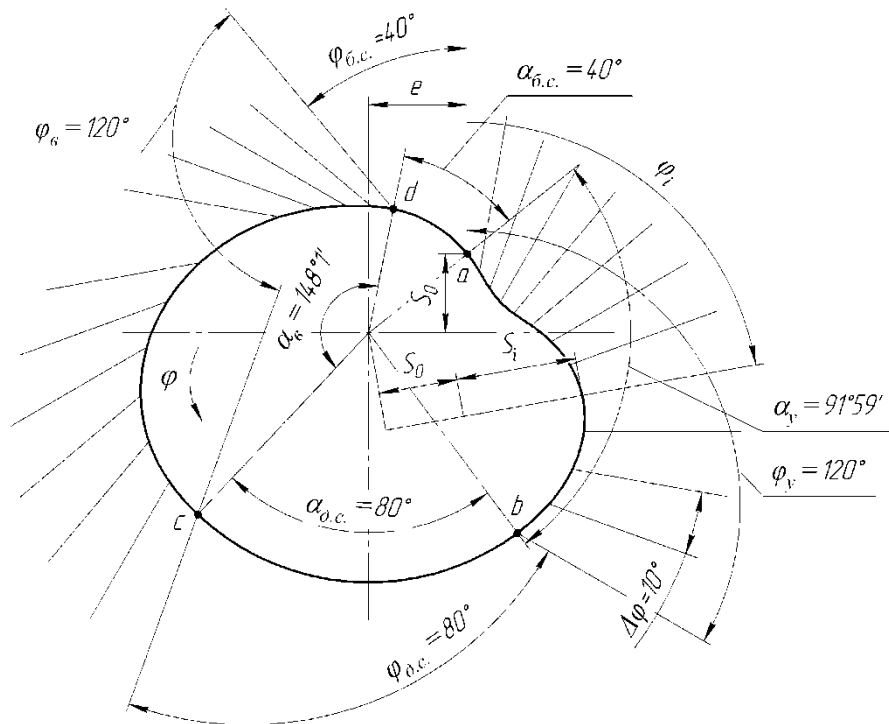


Рис. 7. Профиль кулачка

Порядок выполнения работы

Первая часть – расчёты

1. Выписать в отчет исходные данные в соответствии с заданным шифром (например, 13514) и начертить схему механизма.

Шифр служит ключом к заданию на лабораторную работу по табл. 1 – 4. Первая цифра определяет схему механизма: 1 – механизм с качающимся толкателем (рис. 1), 2 – механизм с поступательно-движущимся толкателем (рис. 2). Остальные цифры дают номера вариантов для исходных данных: вторая цифра – основные параметры (табл.1), третья – размах (ход) толкателя (табл. 2), четвертая – циклограмму (табл. 3), пятая – закон движения толкателя (табл. 4).

2. По заданному закону движения толкателя составить расчётную таблицу для определения перемещений толкателя в функции угла поворота кулачка ($\psi(\varphi)$ или $S(\varphi)$ в соответствии с заданным типом кулачкового механизма). В данной работе перемещения толкателя в фазах удаления и возвращения приняты симметричными – фазы удаления и возвращения имеют одинаковую продолжительность ($\varphi_{\text{у}} = \varphi_{\text{в}}$), возвращение толкателя происходит по тому же закону, только в обратном порядке. Поэтому расчёт перемещений толкателя необходимо сделать только для фазы удаления толкателя. Для фазы возвращения перемещения толкателя будут такими же. Записав в следующей колонке углы поворота кулачка для фазы возвращения в обратном порядке (начиная с угла $\varphi_{\text{у}} + \varphi_{\text{д.с.}} + \varphi_{\text{в}}$ и заканчивая углом $\varphi_{\text{у}} + \varphi_{\text{д.с.}}$) автоматически получаем перемещения толкателя для фазы возвращения.

Расчёты провести, изменяя угол поворота кулачка с шагом $\Delta\varphi = 10^\circ$.

По данным расчётной таблицы вычертить диаграмму перемещений толкателя $\psi(\varphi)$ или $S(\varphi)$, включающую фазы удаления, дальнего стояния, возвращения и ближнего стояния.

3. Дополнить таблицу расчета вычислением полярных координат профиля кулачка $r(\alpha)$. Радиус-вектор r и угол δ вычисляем по формулам (1) – (2) или (5) – (6), угол профиля кулачка вычисляем по формуле (3) или (4) (угол φ для фазы удаления и фазы возвращения необходимо брать из соответствующих колонок таблицы расчета).

Расчётная часть лабораторной работы может быть выполнена на компьютере, например с помощью программы Microsoft Excel.

Вторая часть – построение профиля

1. Построить профиль кулачка с использованием функции $r = r(\alpha)$ (см. рис. 5).

2. Построить профиля кулачка по заданному закону движения толкателя $\psi = \psi(\varphi)$ (или $S = S(\varphi)$) (см. рис. 6 или рис. 7).

Построение профиля провести с использованием программ компьютерной графики по изложенной выше методике.

3. Сравнить полученные профили. Совпадение обоих профилей указывает на правильность выполнения работы.

4. Оформить отчёт по прилагаемой форме.

Таблица 1

Основные параметры

Механизм с качающимся толкателем (рис. 1)				Механизм с поступательно- движущимся толкателем (рис. 2)		
Номер варианта	a , мм	l , мм	ψ_0 , градус	Номер варианта	S_0 , мм	e , мм
1	75	40	20	1	20	20
2	75	46	30	2	20	25
3	80	45	20	3	25	15
4	80	60	25	4	25	25
5	85	52	25	5	30	20
6	90	60	30	6	30	30

Таблица 2

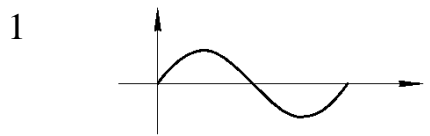
Размах толкателя Ψ^* , для механизма с качающимся толка- телем (рис. 1)		Ход толкателя S^* , для механизм с поступательно- движущимся толкателем (рис. 2)	
Номер варианта	Ψ^* , градус	Номер варианта	S^* , мм
1	30	1	30
2	32	2	35
3	34	3	40
4	36	4	40
5	38	5	45
6	40	6	45

Таблица 3

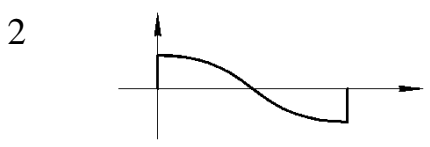
Номер вари- анта	Φ_u , град	$\Phi_{д.с.}$, град	Φ_B , град	$\Phi_{б.с.}$, град
1	100	60	100	100
2	120	100	120	20
3	100	120	100	40
4	120	80	120	40
5	100	80	100	80
6	120	60	120	60
7	120	40	120	80
8	100	40	100	120

Перемещение толкателя

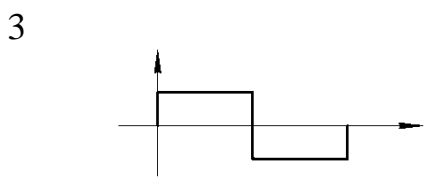
Номер варианта	График ускорений	для механизма рис. 1 $x =$	для механизма рис. 2
		ψ – угол поворота толка- теля;	$x = S$ – перемещение толкателя;
		$X = \Psi^*$ – размах толка- теля.	$X = S^*$ – ход толкателя.



$$x = X \left[\frac{\varphi}{\varphi_y} - \frac{1}{2\pi} \sin \left(2\pi \frac{\varphi}{\varphi_y} \right) \right]$$

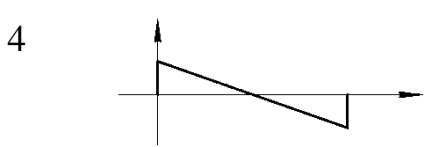


$$x = \frac{X}{2} \left[1 - \cos \left(\frac{\pi \varphi}{\varphi_y} \right) \right]$$

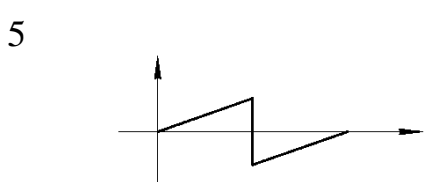


$$x = 2X \left(\frac{\varphi}{\varphi_y} \right)^2, \quad 0 \leq \varphi \leq \frac{\varphi_y}{2};$$

$$x = X - 2X \left(\frac{\varphi_y - \varphi}{\varphi_y} \right)^2, \quad \frac{\varphi_y}{2} \leq \varphi \leq \varphi_y$$



$$x = X \left[3 \left(\frac{\varphi}{\varphi_y} \right)^2 - 2 \left(\frac{\varphi}{\varphi_y} \right)^3 \right]$$



$$x = 4X \left(\frac{\varphi}{\varphi_y} \right)^3, \quad 0 \leq \varphi \leq \frac{\varphi_y}{2};$$

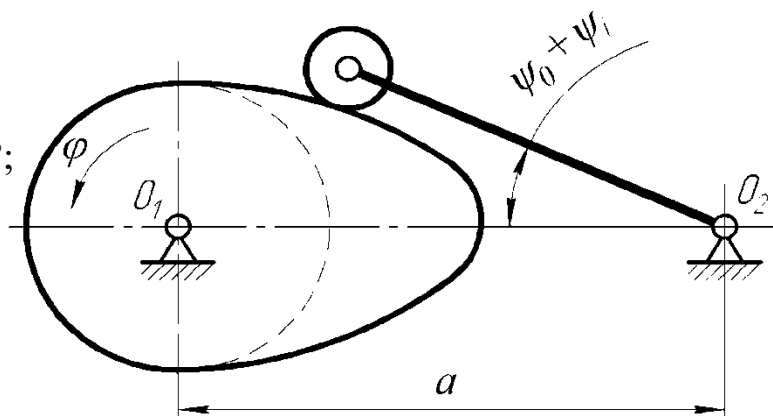
$$x = X - 4X \left(\frac{\varphi_y - \varphi}{\varphi_y} \right)^3, \quad \frac{\varphi_y}{2} \leq \varphi \leq \varphi_y$$

Образец отчета

**ОПРЕДЕЛЕНИЕ КООРДИНАТ ПРОФИЛЯ КУЛАЧКА
И ЕГО ПОСТРОЕНИЕ**

Исходные данные:

$a = 80$ мм; $l = 45$ мм; $\psi_0 = 20^\circ$;
 $\Psi^* = 38^\circ$;



$$\varphi_y = 120^\circ; \varphi_{д.с.} = 80^\circ;$$

$$\varphi_B = 120^\circ; \varphi_{б.с.} = 40^\circ.$$

Закон движения толкателя

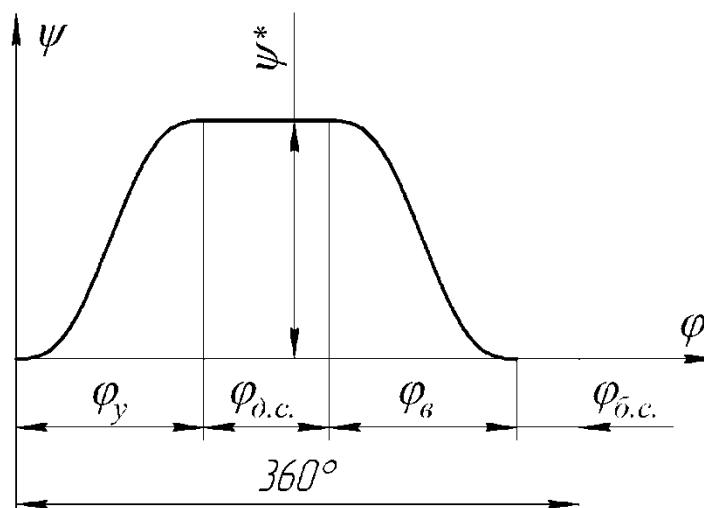
$$\psi = \Psi^* \left[\frac{\varphi}{\varphi_y} - \frac{1}{2\pi} \sin \left(2\pi \frac{\varphi}{\varphi_y} \right) \right]$$

I. Расчет перемещений толкателя и полярных координат профиля кулачка

Удаление		Возвращение			Удаление	Возвращение
φ	ψ	φ	r	δ	α	α
0	0,00	320	40,73	22,20	22,20	-297,80
10	0,14	310	40,81	22,32	12,32	-287,68
20	1,10	300	41,32	23,08	3,08	-276,92
30	3,45	290	42,66	24,82	-5,18	-265,18
40	7,43	280	45,10	27,36	-12,64	-252,64
50	12,81	270	48,72	30,03	-19,97	-239,97
60	19,00	260	53,19	32,17	-27,83	-227,83
70	25,19	250	57,89	33,47	-36,53	-216,53
80	30,57	240	62,07	34,06	-45,94	-205,94
90	34,55	230	65,18	34,22	-55,78	-195,78
100	36,90	220	67,03	34,22	-65,78	-185,78
110	37,86	210	67,78	34,20	-75,80	-175,80
120	38,00	200	67,89	34,20	-85,80	-165,80

(Угол α рассчитан по формуле (4). Величину угла φ для фаз удаления и возвращения необходимо брать из соответствующих колонок. Расчёт произведен с помощью программы Microsoft Excel.)

II. График перемещений толкателя



Приложение: два профиля кулачка, построенные с использованием функции $r = r(\alpha)$ (см. рис. 5), и по заданному закону движения толкателя $\psi = \psi(\varphi)$ (см. рис. 6).

Вопросы для самоконтроля

1. Назначение кулачковых механизмов.
2. Какие типы кулачковых механизмов известны?
3. Достоинства и недостатки кулачковых механизмов?
4. Как классифицированы толкатели кулачковых механизмов?
5. Что такое угол давления?
6. От чего зависит величина угла давления?
7. От чего зависит профиль кулачка?

Лабораторная работа №9

ИЗУЧЕНИЕ КОНСТРУКЦИИ ЦИЛИНДРИЧЕСКОГО ДВУХСТУПЕНЧАТОГО РЕДУКТОРА

Цель: ознакомление с устройством цилиндрического редуктора; определение назначения отдельных его узлов; ознакомление со способами регулировки редуктора; производство замеров и вычисление основных параметров зацепления.

Принадлежности и инструменты: редуктор зубчатый цилиндрический двухступенчатый, ключи гаечные рожковые, отвёртка, штангенциркуль с диапазоном 0-250 мм, транспортир, линейка, карандаш, мел, микрокалькулятор.

Краткие теоретические сведения

Редуктором называется механизм, состоящий из зубчатых или червячных передач, выполненных в виде отдельного закрытого агрегата, и служащий для передачи мощности от двигателя к рабочей машине. Кинематическая схема привода может включать помимо редуктора открытые зубчатые передачи, ременную или цепную.

Назначение привода – понижение угловой скорости и соответственно повышение вращающего момента ведомого вала по сравнению с ведущим.

В машиностроении широкое применение находят зубчатые передачи.

Преимущества зубчатых передач: постоянное передаточное отношение (отсутствие проскальзывания); высокий КПД (в отдельных случаях до 0,99); надежность; простота эксплуатации; неограниченный диапазон передаточных мощностей (от сотых долей до десятков тысяч киловатт). Высокая нагрузочная способность обеспечивает малые габариты зубчатых передач.

Недостатки зубчатых передач: сравнительная сложность изготовления, требующая часто специального оборудования и инструментов; повышенный шум при высоких скоростях вследствие неточности изготовления; необходимость точного монтажа.

По относительному расположению валов в пространстве редукторы бывают горизонтальные и вертикальные; по особенностям кинематической схемы – развернутые, соосные, с развернутой ступенью и т.д.

Если зубья колес параллельны осям валов, такое зацепление называют прямозубым, если они расположены под углом, косозубым.

Наиболее распространены двухступенчатые горизонтальные цилиндрические редукторы серий РМ и ЦД, выполненные по развернутой схеме. Такие механизмы могут передавать крутящий момент до 10...15

кН·м, их передаточное число обычно составляет $u = 8 \dots 50$, КПД до 97%. Эти редукторы будут рассмотрены в данной лабораторной работе.

Описание цилиндрического редуктора

Редуктор состоит из массивного чугунного корпуса, узлов зубчатых колес и шестерен с опорами, крышек подшипников и регулировочных колец (рис. 1.).

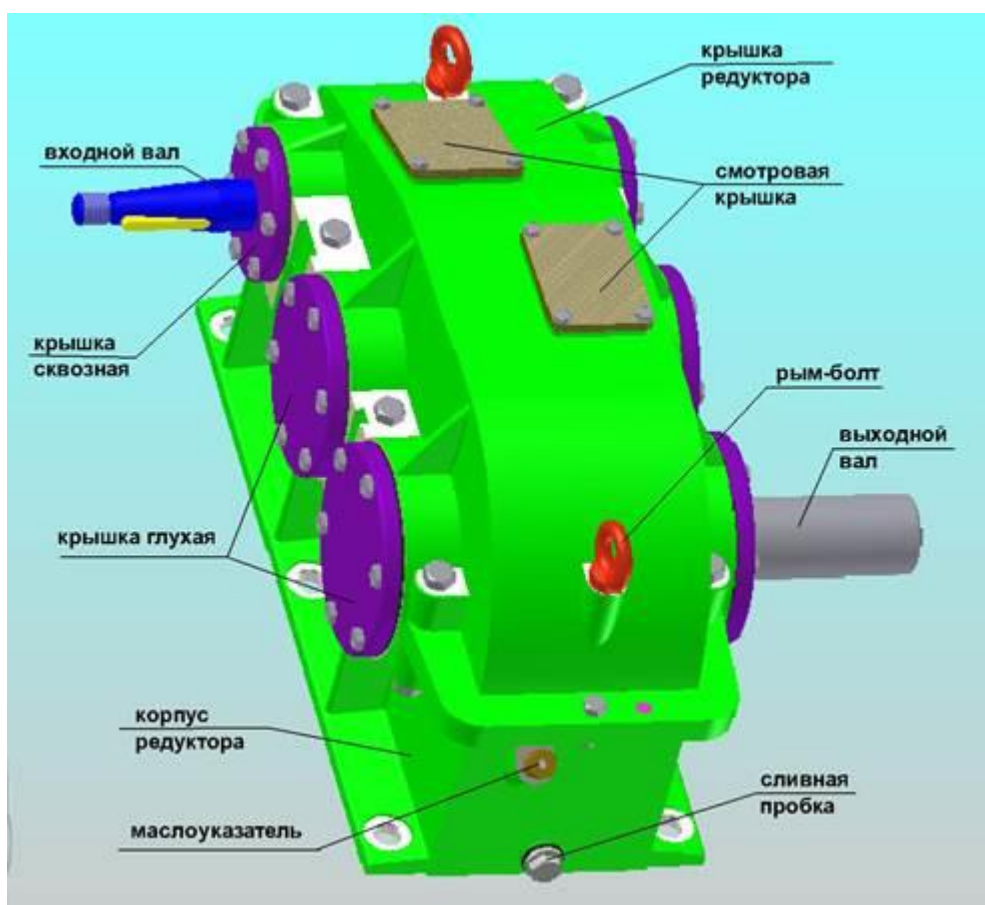


Рис. 1. Общий вид редуктора

Редуктор зубчатый цилиндрический двухступенчатый без крышки показан на рис.2.

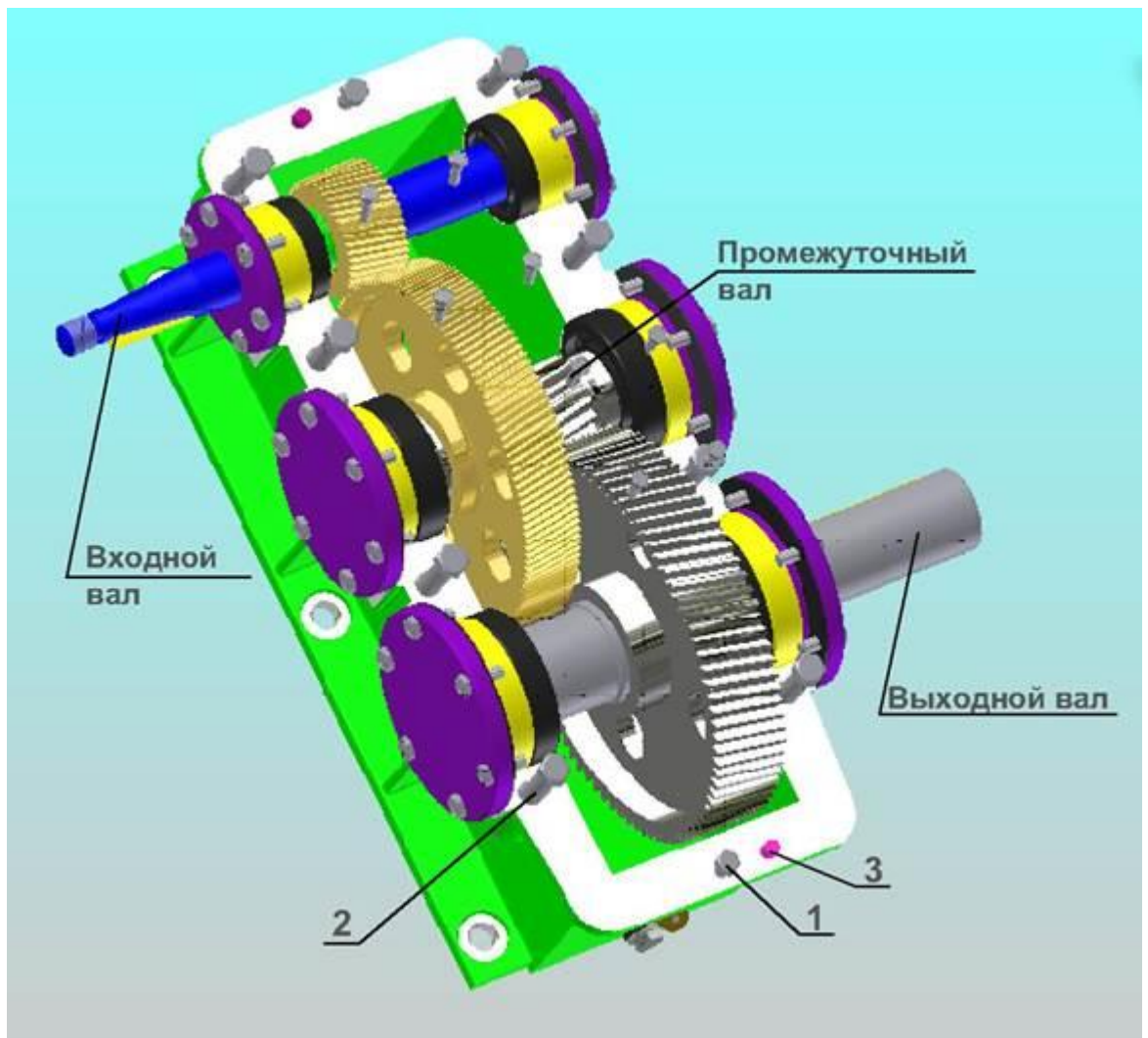


Рис. 2. Внешний вид редуктора без крышки: 1 – болты крепления крышки и корпуса редуктора; 2 – болты для соединения корпуса и крышки редуктора, установленные в бобышки (приливы у подшипниковых узлов); 3 – штифты для фиксации крышки

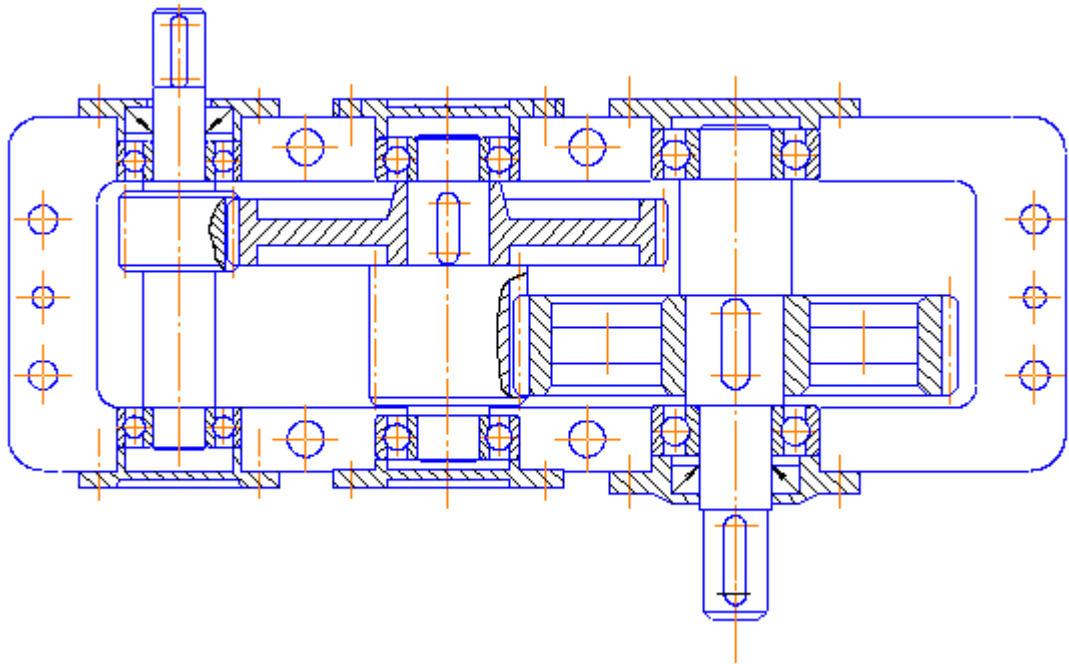


Рис. 3. Чертёж редуктора без крышки

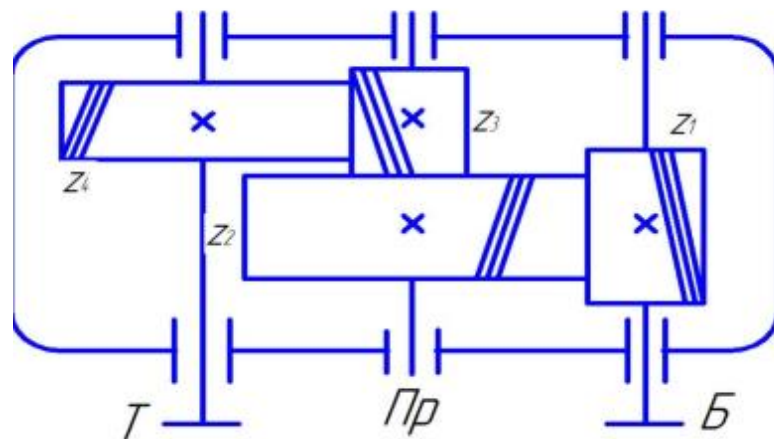


Рис. 4. Кинематическая схема редуктора

Корпус служит для размещения в нем деталей передач, для обеспечения смазки зубчатых колес и подшипников, предохранения их от загрязнения и для восприятия усилий, возникающих в процессе работы механизма. Корпус должен быть достаточно прочным и жестким, так как в случае его деформации возникает перекос валов, что может привести к повышенному износу зубьев вследствие неравномерности распределения нагрузки и даже к поломке. Для повышения жесткости корпус усиливают ребрами, расположенными на участках размещения опор ва-

лов. Для удобства монтажа корпус выполнен разъемным. Плоскость разъема горизонтально проходит через оси валов.

Маслонепроницаемость корпуса и крышки редуктора достигается окрашиванием внутренней поверхности маслостойкой краской или нитроэмалью после очистки от песка и пригара, однако при этом ухудшается условие теплопередачи. Для предупреждения коробления чугунные корпуса и крышки подвергаются искусственному старению после предварительного чернового снятия металла механической обработкой на поверхностях разъема и в гнездах подшипников.

Плоскость разъема корпуса и крышки обычно обрабатывают шабрением. При сборке плоскости стыков смазывают жидким стеклом или щелочным лаком. При этом не рекомендуется ставить прокладки между корпусом и крышкой редуктора, так как они изменяют характер посадки подшипников качения.

В зубчатых редукторах, корпуса которых не имеют разъема по гнездам подшипников, не требуется тщательной обработки плоскостей стыка корпуса и крышки. При конструировании корпуса без разъема по оси валов необходимо иметь в виду, что наружный диаметр шестерни должен быть меньше наружного диаметра подшипника или стакана.

Зубчатые колеса служат для передачи вращательного движения. В редукторе РМ-250 применены цилиндрические косозубые колеса. По сравнению с прямозубыми косозубые передачи имеют повышенную нагрузочную способность и работают более плавно.

В косозубом зацеплении сила полного нормального давления раскладывается на три составляющие: окружное усилие F_t – направлено по касательной к начальным окружностям зубчатых колес; радиальное (распорное) усилие F_r – по радиусу к центру колеса и осевое усилие F_a – параллельно оси вала.

Зубчатые колеса редукторов в большинстве случаев изготавливают из конструкционной углеродистой или легированной стали с содержанием углерода от 0,1 до 0,6 % с последующей термообработкой, а при сравнительно больших размерах (колеса диаметром ≥ 500 мм) часто применяют стальное литье. Для колес открытых мало нагруженных передач часто применяют чугунное литье.

Колеса насаживают на вал по посадке, гарантирующей натяг в сопряжении. Со временем вследствие релаксации напряжений с колесом используют шпонки. В отдельных случаях шестерни изготавливают заодно с валом, получая так называемые *валы-шестерни*. В данном редукторе в виде вала-шестерни выполнены быстроходный (входной) и выходной валы.

Подшипники служат для поддержания вращающихся валов. Подшипник качения состоит из внутреннего и наружного колец с желобами для качения шариков, комплекта шариков (роликов) и сепаратора, удерживающего шарики (ролики) на определенном расстоянии друг от друга. Подшипник надевают на вал по посадке, гарантирующей натяг, наружное кольцо – по переходной посадке. Это делается для облегчения осевых смещений валов при регулировке зацепления, а также для обеспечения поворота наружного кольца с целью уменьшения износа его дорожки. В данной конструкции применены радиальные шариковые подшипники. При действии значительных осевых нагрузок используют радиально-упорные шариковые или роликовые подшипники.

Между боковой крышкой и корпусом редуктора для регулирования осевого зазора подшипников качения и для компенсации ошибок линейных размеров сопряженных деталей, получающихся при их изготовлении, устанавливают набор регулировочных прокладок. Вместо прокладок можно применить кольца, установленные между боковой крышкой и наружным кольцом подшипника. Для компенсации ошибок изготовления кольцо по ширине шлифуют при сборке до нужного размера.

Для обеспечения возможности сквозной расточки гнезд противоположных подшипников их конструируют одного диаметра. Расточка гнезд подшипников должна быть выполнена с большой точностью, чтобы избежать перекоса осей, приводящего к неравномерности распределения нагрузки по длине зуба.

Редукторы с подшипниками качения обычно относятся к легкому и среднему типам. Подшипники качения имеют более высокий КПД, малые габариты по длине, упрощенную конструкцию гнезд, а также малое нагревание. Вопросы смазки подшипников качения решаются проще, чем подшипников скольжения.

Крышки подшипников служат для предотвращения попадания пыли и грязи внутрь корпуса и в подшипниковые узлы и для передачи на корпус осевых усилий. Крышки могут быть глухими и сквозными. В последних проточены отверстия для прохода валов и специальные кольцевые канавки для уплотнения. Крышки могут быть закладные и привертные.

Болтовое соединение для корпуса и крышки редуктора. В болтах, соединяющих корпус и крышку редуктора, необходимо предусмотреть средства против самоотвинчивания гаек, например, в крупных редукторах могут применяться контргайки, а в мелких и средних – пружинные шайбы или стопорные шайбы с лапками.

Для облегчения съема крышки при демонтаже редуктора применяют два отжимных винта, завинчиваемых во фланцы корпуса или крышки редуктора.

Штифты. Для точного фиксирования положения крышки относительно корпуса редуктора при совместной расточке гнезд под подшипники и при сборке предусматривается два конических штифта, которые располагаются на противоположных концах редуктора несимметрично по длине. При симметричной крышке штифты располагаются таким образом, чтобы при сборке редуктора крышку нельзя было поставить неправильно.

Крышки смотровые. Для осмотра зацепления зубчатых колес и заливки смазочного масла в верхней части редуктора предусматривается отверстие, закрываемое смотровой крышкой с отдушиной.

Смазка редуктора. В настоящее время в машиностроении для смазки передач широко применяют циркулярную или картерную системы смазки. В данной конструкции редуктора использована картерная смазка, которая осуществляется окунанием зубчатых колес в масло, заливаемое в картер редуктора. Этот вид смазки применяют при окружных скоростях зубчатых колес до 12,5 м/с. При более высоких окружных скоростях масло сбрасывается с зубьев центробежной силой и зацепление работает при недостатке смазки. Быстроходное колесо двухступенчатого цилиндрического горизонтального редуктора должно быть погружено в масляную ванну на глубину до $5m$ (m – модуль зацепления).

Минимальный объем залитого масла в зубчатых передачах составляет 0,4...0,6 литров на 1кВт передаточной мощности. При работе передачи внутри корпуса создается масляный туман. Конденсируясь на стенках, масло стекает вниз и, смазывает подшипники качения. Обычно используют индустриальное масло И-12, И-30, И-50; автотракторное масло АК-20, АК-15.

Следует помнить, что чем больше объем масляной ванны, тем дольше сохраняются свойства масла, и тем лучше условия смазки. Поэтому максимальный объем ванны ограничивается предельно допустимой высотой уровня масла в корпусе.

Мазеудерживающие кольца применяют при густой смазке подшипников качения. Их устанавливают так, чтобы они несколько выступали за торец корпуса редуктора или стакана. При вращении мазеудерживающего кольца жидкое масло сбрасывается центробежной силой, что предотвращает вымывание густой смазки.

Густая смазка подшипников качения применяется при окружной скорости подшипника менее 4 м/сек.

Отдушины. С целью устранения утечки масла через уплотнения валов, которая возможна при повышении давления вследствие нагревания редуктора, внутренняя полость его сообщается с атмосферой при помощи отдушин.

Длину конца вала, выступающую из корпуса, выбирают с таким расчетом, чтобы на него можно было насадить полумуфту МУВП или другую муфту в зависимости от задания на курсовой проект. При этом необходимо предусмотреть зазор между боковой крышкой и полумуфтой, который давал бы возможность вывертывания болтов и замены набивки в сальниковых уплотнениях или смену пальцев с резиновыми кольцами в муфтах МУВП.

При наличии на быстроходном или тихоходном валах деталей ременной, цепной или зубчатой передач длина выступающих концов вала определяется с учетом размещения деталей этих передач.

Порядок выполнения работы

1. Разборка редуктора и ознакомление с конструкцией и назначением отдельных узлов. Разборку редуктора, если крышки подшипников не крепятся к корпусу редуктора винтами, производят следующим образом: осторожными ударами выбивают штифты, развинчивают болты крепления корпуса, применив отжимной болт, приподнимают крышку на 1...2 мм, а затем снимают ее и кладут на стеллаж рядом с редуктором. Замеряют диаметры валов и расстояние между ними. Извлекают быстроходный, промежуточный и тихоходный валы, снимают с них крышки сквозные, из корпуса извлекают масляный щуп, развинчивают сливную пробку и т. д.

После разборки знакомятся с конструкцией и назначением деталей и узлов редуктора.

Сборка редуктора производится в обратном порядке.

Примечание. Если крышки подшипников крепятся к корпусу редуктора винтами, то после штифтов снимают винты и крышки подшипников и далее по выше указанному в настоящем разделе порядку.

2. Определение параметров зацепления. Для решения этой задачи необходимо провести ряд точных замеров с помощью штангенциркуля и вычислить параметры зацепления. Для определения передаточного числа каждой ступени редуктора необходимо сосчитать количество зубьев шестерни и колеса каждой ступени, а затем определить общее передаточное отношение редуктора. Величины основных параметров m , a_w округляют до стандартных значений (табл. 1 и 2), если эти величины находятся в пределах отклонений от номинала, обусловленных неточностью замера. По результатам замеров и по произведенным расчетам величин (по формулам) заполняется табл. 3, которая входит в содержание отчета.

3. Составление эскизов. Ознакомившись с устройством редуктора и назначением его узлов и выполнив геометрический расчет, составляют эскизы одного из валов и зубчатого колеса (рис. 5).

Объем работ по этому пункту определяет преподаватель.

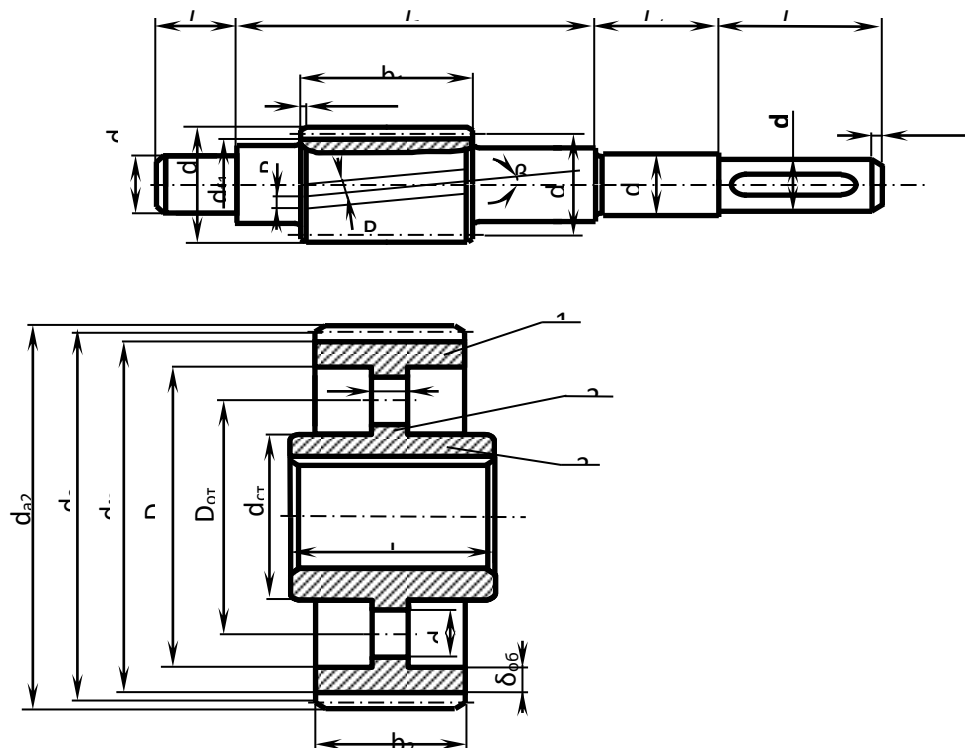


Рис. 5. Эскиз вала-шестерни и зубчатого колеса

Таблица 1

Модуль зубчатых колес (СТ СЭВ 310-76)

Ряды	Модуль, мм											
1-й	1	1,25	1,5	2	2,5	3	4	5	6	8	10	12
2-й	1,125	1,375	1,75	2,25	2,75	3,5	4,5	5,5	5,7	9	11	14

Таблица 2

МЕЖОСЕВОЕ РАССТОЯНИЕ ЦИЛИНДРИЧЕСКИХ ЗУБЧАТЫХ ПЕРЕДАЧ a_w , мм (ГОСТ 2185-66)

Ряды	Межосевое расстояние a_w , мм									
1-й ряд	100	125	160	200	250	315	400	500	630	
2-й ряд	112	140	180	225	180	355	450	560	710	

Примечание. Следует предпочитать 1-й ряд.

РЕЗУЛЬТАТЫ ЗАМЕРОВ И РАСЧЕТОВ ПАРАМЕТРОВ ЗАЦЕПЛЕНИЯ

Измеряемые величины, размерность	Обозначения	Значения величин
1	Число зубьев зубчатых колес	z_1, z_2, z_3, z_4
2	Диаметры выходных концов ведущего и ведомого валов, мм	d_I, d_{III}
3	Диаметры окружностей выступов зубчатых колес, мм	$d_{a1}, d_{a2}, d_{a3}, d_{a4}$
4	Ширина колес, мм	b_1, b_2, b_3, b_4
5	Межосевое расстояние тихоходной и быстроходной ступеней, мм	a_{wT}, a_{wB}
6	Длина зуба зубчатых колес, мм	b_1', b_2', b_3', b_4'
7	Наружный диаметр подшипников, мм	D_I, D_{II}, D_{III}
8	Внутренний диаметр подшипников, мм	d_I, d_{II}, d_{III}
9	Ширина колец подшипников, мм	B_I, B_{II}, B_{III}
№	Рассчитываемые величины, размерность <i>Расчетные формулы и расчет</i>	<i>Обозначения</i>
10	Передаточное число ступеней	u_1, u_2
11	Передаточное число редуктора	u_p
12	Нормальный модуль зацепления, мм	m_n
13	Торцевой модуль зацепления, мм	m_t
14	Диаметры делительных окружностей зубчатых колес, мм	d_1, d_2, d_3, d_4
15	Диаметры окружностей выступов зубчатых колес, мм	$d_{a1}, d_{a2}, d_{a3}, d_{a4}$
16	Диаметры окружностей впадин зубчатых колес, мм	$d_{f1}, d_{f2}, d_{f3}, d_{f4}$
17	Межосевое расстояние, мм	a_{wT}, a_{wB}
18	Угол наклона зубьев, град.	β_1, β_2
19	Коэффициент ширины колеса по межосевому расстоянию (быстроходной и тихоходной ступеней)	$\Psi_{va_{wB}} = \Psi_{va_{wT}}$
20	Высота зубьев колес, мм	h_1, h_2, h_3, h_4
21	Радиальный зазор, мм	c_I, c_{II}
22	КПД редуктора	η_p

Примечание. При заполнении табл. 1 в графе "Значения величин" указывать обозначение и значение величины, ее размерность, а в графе "Расчетные формулы и расчет" записывать расчетную формулу и подсчет величины, с указанием размерности.

Содержание отчёта

1. Наименование и цель работы.
2. Кинематическая схема редуктора.
3. Заполненная измеренными и расчетными (по формулам) величинами табл. 3.
4. Эскизы, выполненные на миллиметровой бумаге.
5. Схема сил, действующих в зацеплении.
6. Выводы по работе.

Примечание. В выводах указать назначение и особенности конструкции исследуемого редуктора, способы смазки зубчатых колес и подшипников, КПД и т. д.

Расчётные формулы

$$u_1 = z_2/z_1; u_2 = z_4/z_3; u_P = u_1 \cdot u_2; m_1 = 2a_w/(z_1 + z_2) = d \cdot a_1/(z_1 + 2) = P_t/\pi;$$

$$m_t = m_n/\cos\beta; P_n = P_t \cdot \cos\beta; d = m_t \cdot z = m_n \cdot z/\cos\beta; d_1 = 2a_w/(u + 1);$$

$$d_2 = 2a_w \cdot u/(u+1) = 2a_w - d_1; c = 0,25; h = 2,25m_n; d_f = d - 2,5m_n; d_a = d + 2m;$$

$$a_w = (d_1 + d_2)/2 = m_t(z_1 + z_2)/2 = m_n(z_1 + z_2)/2\cos\beta; m_n = m_1 \cdot \cos\beta = P_n/\pi;$$

$$\psi_{\text{вaвT}} = b_2/a_w \quad m_n = m_1 \cdot \cos\beta = 2a_w \cdot \cos\beta/(z_1 + z_2);$$

$$\cos\beta = b/b' = 0,5m_n(z_1 + z_2)/a_w.$$

Примечания:

1. При заполнении табл. 3 нужно выбрать необходимую формулу из вышеприведенных для определения величины и записать ее в графу «Расчетные формулы и подсчет».

2. КПД пары зубчатых колёс $\eta_{\text{зк}} = 0,98$; КПД учитывающий потери пары подшипников качения $\eta_n = 0,99$; c – радиальный зазор.

Вопросы для самоконтроля

1. Дайте определение редуктора.
2. Каким образом определили передаточное отношение редуктора? Почему диаметр быстроходного вала меньше диаметра тихоходного?
3. Что называют модулем зацепления (нормальный, торцевой)? Модуль является характеристикой зубчатой пары или редуктора? Как определить делительный диаметр цилиндрического зубчатого колеса, если модуль известен?

4. Какие силы действуют в зацеплении: а) прямозубом; б) косозубом?
5. Покажите на зубчатом колесе его основные элементы: ступицу, диск, зубчатый венец.
6. Каким образом зубчатое колесо крепится на валу?
7. Проанализируйте конструкцию вала. С какой целью выполнена каждая из ступеней вала? В какой последовательности производится сборка вала?
8. Каково назначение подшипников?
9. Какие подшипники применены?
10. Как осуществляется смазка подшипников?
11. Для какого типа подшипников необходимо производить регулировку и каким образом?
12. По клейму подшипника определите его внутренний диаметр.
13. Как осуществляется смазка редуктора?

Лабораторная работа №10

ОПРЕДЕЛЕНИЕ КПД ЧЕРВЯЧНОГО РЕДУКТОРА

Цель работы: знакомство с производственным методом оценки КПД червячного редуктора.

Оборудование: червячный редуктор (рис. 1).

Краткие теоретические сведения

Из технической литературы известно, что теоретическое значение КПД червячного редуктора определяется по формуле

$$\eta \approx 0,94(1 - 0,2f) \cdot \operatorname{tg} \lambda / \operatorname{tg}(\lambda + \varphi'), \quad (1)$$

где λ – угол подъема винтовой линии на делительном цилиндре червяка, f – коэффициент трения скольжения в кинематической паре червяк-червячное колесо, φ' – приведенный угол трения в червячной паре $\varphi' = \varphi = \operatorname{arctg} f / \cos \alpha$, где $\alpha = 20^\circ$ – угол профиля витка червяка.

Из анализа формулы (1) следует, что увеличение угла подъема винтовой линии ведет к росту КПД редуктора, а увеличение φ' к его

снижению. При $\lambda < \varphi'$ червячная передача называется самотормозящейся. Передача вращения от колеса к червяку в этом случае невозможна.

Механическим коэффициентом полезного действия механизма называется отношение работы сил полезного сопротивления к работе сил движущих (затраченной работе) за один цикл при установившемся движении

$$\eta = A^Q/A^P, \quad (2)$$

где A^Q – работа сил полезного сопротивления, A^P – работа сил движущих.

Значения работ за время одного цикла установившегося движения пропорциональны средним значениям мощностей за этот же период

$$\eta = A^Q/A^P, N^Q/N^P = M^Q \cdot \omega_2 / M^P \cdot \omega_1 = M^Q / (M^P \cdot u_{12}) = M_2 / (M_1 \cdot u_{12}), \quad (3)$$

где M_2 – момент сил полезного сопротивления на ведомом валу редуктора (на валу червячного колеса), M_1 – момент сил движущих на валу червяка, $u_{12} = z_2/z_1$ – передаточное число редуктора.

Коэффициент полезного действия червячного редуктора при установившемся режиме работы без учета погрешности определяется по формуле

$$\eta = M_2 / M_1 \cdot u_{12} \quad (4)$$

С учетом погрешности КПД червячного редуктора

$$\eta_0 = \eta \pm \Delta\eta, \quad (5)$$

где $\Delta\eta$ – абсолютная погрешность.

Выведем формулу для определения абсолютной погрешности. Дифференцируя соотношение (4) частным образом, получаем

$$\partial\eta/\eta = 1/u_{12} = (M_1 \cdot \partial M_2 / M_2 - M_2 \cdot \partial M_1 / M_1) / M_1^2.$$

Заменяя дифференциалы на приращения

$$\Delta\eta = (\eta \cdot M_1^2 / u_{12}) \cdot (M_1 \cdot \Delta M_2 / M_2 - M_2 \cdot \Delta M_1 / M_1), \quad (6)$$

где M_1, M_2 – моменты сил движущих и сопротивления (определяются при нахождении η),

$$\Delta M_1 = 0,005 \text{ Нм}, \Delta M_2 = 0,003 \text{ Нм},$$

где погрешности, полученные при измерении моментов M_1, M_2 .



Рис. 1. Червячный редуктор

Устройство установки (рис.2)

Установка состоит из червячного редуктора (1), нагружающего устройства (2), (7) и грузов (3) и (4).

Редуктор установлен на основании (5). На вал червяка жестко насажен шкив (6), на котором с помощью троса крепится сменный груз (3).

Сила веса P груза (3) является движущей. Нагружающее устройство имеет линейку (7), по которой, по которой перемещается груз (4). Силы веса тормозной накладки (2), линейки (7) и груза (4) играют роль полезного сопротивления. Эти силы создают на валу колеса через тормозную накладку момент трения, равный моменту сил полезного сопротивления при установившемся режиме.

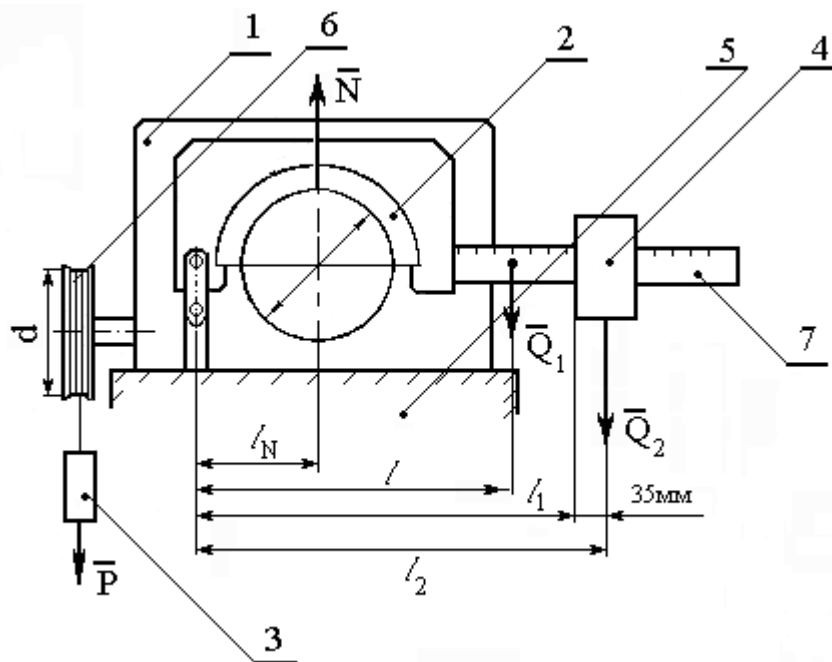


Рис. 2. Схема установки: 1 – редуктор, 2 – тормозная колодка, 3 – сменный груз, 4 – подвижный груз, 5 – основание, 6 – шкив, 7 – линейка

Основные технические данные червячного редуктора:

Число заходов червяка $z_1 = 1$.

Число зубьев червячного колеса $z_2 = 31$.

Передаточное число $u_{12} = 31$.

Угол подъема винтовой линии на делительном цилиндре червяка $\lambda = 6^{\circ}20'$.

Коэффициент трения червячной пары при наличии смазки $f = 0,075$.

Приведенный угол трения $\varphi' = 4^{\circ}32'$.

Установка червячного редуктора:

1. Коэффициент трения в паре шкив-тормозная накладка $f_n = 0,2$.
2. Вес тормозной накладки и линейки $Q_1 = 3000 \text{ г} = 29,4 \text{ Н}$.
3. Подвижный груз $Q_2 = 1315 \text{ г} = 12,9 \text{ Н}$.
4. Сменный груз $P(\text{Н})$.
5. Плечи соответствующих сил (рис.1) $l = 0,207 \text{ м}$, l_1 – отсчет по линейке, $l_2 = l_1 + 0,035 \text{ м}$,
 $l_N = 0,075 \text{ м}$.
6. $\text{tg} \lambda = \text{tg} 6^{\circ}20' = 0,110$.

7. $\operatorname{tg}(\lambda + \varphi') = \operatorname{tg}10^{\circ}52' = 0,1920$.
8. Диаметр шкива на валу червяка $d = 0,11$ м.
9. Диаметр шкива на валу колеса $D = 0,1$ м.

Порядок выполнения лабораторной работы

1. На тросик подвесьте сменный груз Q так, чтобы он находился в верхнем положении.

2. Подвижный груз Q_2 отведите в крайнее положение вправо, соответствующее наибольшему плечу. Медленно перемещая груз по линейке, уменьшая плечо l_2 , добейтесь такого состояния, чтобы груз Q равномерно опускался.

3. Определите значение момента M_1

$$M_1 = P(d + d_T)/2,$$

где d_T - диаметр тросика, d - диаметр шкива на валу червяка (задан).

Приближенно $(d + d_T)/2 \approx d/2$, тогда $M_1 = P \cdot d / 2$,

Жесткостью тросика можно пренебречь.

4. Определите значение момента M_2 по формуле $M_2 = f_H \cdot N \cdot D / 2$,

где f_H - коэффициент трения в паре “шкив-накладка” (задан), D - диаметр шкива на валу колеса (задан), N - сила нормального давления, возникающая на шкиве вала колеса при действии силы веса Q_1 , накладке и линейки, и силы веса Q_2 подвижного груза, $N = (Q_1 \cdot l) / l_N + (Q_2 \cdot l_2) / l_N$,

где l , l_2 , l_N - плечи соответствующих сил (рис.1).

5. По формуле (3) оцените экспериментальные значения КПД редуктора.

6. По формуле (1) определите теоретическое значение КПД червячного редуктора и сопоставить его со значением, найденным по формуле (3).

7. Определите абсолютную погрешность оценки КПД по формуле (6).

8. По формуле (5) оцените КПД с учетом погрешности.

Значение КПД представьте в виде $\eta = 0,5 \pm 0,02$.

Вопросы для самоконтроля

1. Что понимается под механическим коэффициентом полезного действия машины?
2. Приведите формулу для расчета теоретического КПД червячной передачи.
3. Как влияет величина угла подъема винтовой линии червяка на условия самоторможения червячной передачи?
4. В чем выражается явление самоторможения червячной передачи?
5. Какой угол называется углом трения?
6. Как влияет изменение угла трения на КПД червячной передачи?
7. Как определить передаточное число червячной пары?
8. Приведите формулу для экспериментального определения КПД червячной передачи.
9. Как изменяется КПД червячной передачи с изменением числа заходов червяка?

ЗАКЛЮЧЕНИЕ

Учебное пособие представляет описание работ, определяющих качество подготовки бакалавра по механическим специальностям университета. Пособие позволяет преподавателю провести лабораторную работу по основным разделам дисциплины «Теория механизмов и машин», а студентам – получить практические навыки по составлению кинематических схем механизмов, выполнению структурного анализа механизмов, изучить приемы определения основных параметров зубчатых колес с эвольвентным профилем зуба и способ нарезания колес методом огибания путем графического построения, а также типами кулачковых механизмов и приемами построения профилей кулачков по исходным данным.

Выполняя лабораторные работы по дисциплине «Теория механизмов и машин», включенные в данное учебное пособие, студенты понимают физическую сущность изучаемых разделов дисциплины и приобретают практические навыки построения и проведения опытов, а также навыки проектирования механических устройств.

СЛОВАРЬ ТЕРМИНОВ

Автооператор – автоматическая машина, состоящая из исполнительного устройства в виде манипулятора или совокупности манипулятора и устройства передвижения и неперепрограммируемого устройства управления

Аксиодные поверхности колес передачи – поверхности, описываемые мгновенной осью относительного движения колес передачи в системе координат каждого из колес

Активная линия зацепления зубчатой передачи – часть линии зацепления зубчатой передачи, по которой происходит взаимодействие одного зуба с другим

Анализ механизма (машины) – исследование структурных, кинематических и динамических свойств механизма (машины)

Аналог скорости точки – производная радиус-вектора точки по обобщенной координате механизма

Аналог угловой скорости – первая производная угла поворота звена по обобщенной координате механизма

Аналог углового ускорения звена – вторая производная угла поворота звена по обобщенной координате механизма

Аналог ускорения точки – вторая производная радиус-вектора точки по обобщенной координате механизма

Вариатор – механизм для бесступенчатого регулирования передаточного отношения.

Ведомое звено – звено, для которого элементарная работа приложенных к нему внешних сил отрицательна или равна нулю.

Ведущее звено – звено, для которого элементарная работа приложенных к нему внешних сил положительна

Взвешенная разность – вспомогательная функция, минимизация которой приводит к минимизации отклонения от заданной функции.

Винтовая пара – одноподвижная пара, допускающая винтовое движение одного звена относительно другого

Винтовая зубчатая передача – гиперболоидная передача первого рода, у зубчатых колес которой делительные поверхности цилиндрические.

Внешнее зацепление – зубчатое зацепление, при котором аксоидные поверхности зубчатых колес 1 и 2 расположены одна вне другой.

Внутреннее зацепление – зубчатое зацепление, при котором аксоидные поверхности зубчатых колес 1 и 2 расположены одна внутри другой

Водило – звено планетарной передачи, в котором установлены сателлиты

Вращательная пара – одноподвижная пара, допускающая вращательное движение одного звена относительно другого

Входное звено – звено, которому сообщается движение, преобразуемое в требуемое движение других звеньев

Входные параметры синтеза механизма – независимые между собой постоянные параметры механизма, установленные заданием на его синтез

Выходные параметры синтеза механизма – независимые между собой постоянные параметры механизма, которые определяются в процессе его синтеза

Выстой – длительная остановка выходного звена при непрерывном движении входного звена

Высшая пара – кинематическая пара, в которой требуемое относительное движение звеньев может быть получено только соприкасанием её элементов по линиям или в точках.

Выходное звено – звено, совершающее движение, для выполнения которого предназначен механизм

Геометрическое скольжение – относительное перемещение соприкасающихся точек во фрикционных механизмах, зависящее от формы взаимодействующих тел в зоне контакта

Двухкривошипный механизм – шарнирный четырёхзвенник, в состав которого входят два кривошипа

Делительная поверхность зубчатого колеса – соосная поверхность зубчатого колеса, которая является базовой для определения элементов зубьев и их размеров

Динамический анализ механизма – определение параметров движения звеньев механизма по приложенным к ним силам.

Динамический синтез механизма – проектирование схемы механизма с учетом его динамических свойств

Замкнутая кинематическая цепь – кинематическая цепь, звенья которой образуют один или несколько замкнутых контуров

Звено механизма – одно или несколько жестко соединенных между собой твердых тел, движущихся как единое целое

Зуб – выступ на звене для передачи движения посредством взаимодействия с соответствующим выступом другого звена

Зубчатая передача – передаточный механизм, в котором подвижными звеньями являются зубчатые колеса, образующие со стойкой или водилом вращательные или поступательные пары

Зубчатое зацепление – высшая кинематическая пара с последовательно взаимодействующими элементами двух звеньев

Зубчатое колесо – звено с замкнутой системой зубьев, обеспечивающих непрерывное движение другого звена

Исполнительный орган машины – твердое тело, выполняющее в технологической машине заданные перемещения с целью изменения или контроля формы, размеров и свойств обрабатываемого предмета.

Кинематическая пара – соединение двух соприкасающихся звеньев, допускающее их относительное движение

Кинематическая схема механизма – структурная схема механизма с указанием размеров звеньев, необходимых для кинематического анализа механизма.

Кинематическая цепь – система звеньев, соединенных между собой кинематическими парами

Кинематический анализ механизма – определение параметров движения звеньев по заданному движению входных звеньев

Кинематический синтез механизма – проектирование кинематической схемы механизма

Кинематическое соединение – кинематическая цепь, конструктивно заменяющая в механизме кинематическую пару

Класс кинематической пары – число связей, наложенных на относительное движение звеньев

Коэффициент динамичности по перемещениям – отношение амплитуды вынужденных колебаний к максимальному перемещению, вызываемому статическим действием силы

Коэффициент динамичности по ускорениям – отношение максимального модуля ускорения выходного звена с учетом упругости звеньев к максимальному модулю ускорения этого же звена без учёта упругости звеньев

Коэффициент изменения средней скорости выходного звена – отношение средних скоростей выходного звена за время его движения в прямом и обратном направлениях

Коэффициент неравномерности установившегося движения машины – отношение разности максимального и минимального значений обобщенной скорости механизма к её среднему значению за один цикл установившегося движения

Крайнее положение звена – положение звена, из которого оно может двигаться только в одном направлении, независимо от направления движения входного звена

Крайнее положение механизма – положение механизма, при котором выходное звено механизма занимает крайнее положение

Кривошип – вращающееся звено рычажного механизма, которое может совершать полный оборот вокруг неподвижной оси

Кулиса – подвижное звено, образующее поступательную пару с другими подвижными звеньями

Кривошипно-ползунный механизм – рычажный четырёхзвенник, в состав которого входит кривошип и ползун

Кулачок – звено, имеющее элемент высшей пары, выполненный в виде поверхности переменного радиуса-вектора

Кулачковый механизм – механизм, в состав которого входит кулачок

Кулисный механизм – рычажный четырёхзвенник, в состав которого входит кулиса

Масштабный коэффициент – отношение численного значения физической величины в свойственных ей единицах измерения к длине отрезка в миллиметрах, изображающего эту величину

Машина – устройство, выполняющее механические движения для преобразования энергии, материалов и информации с целью замены или облегчения физического и умственного труда человека

Машина-автомат – машина, в которой все преобразования энергии, материалов и информации выполняются без непосредственного участия человека.

Машина-генератор – энергетическая машина, предназначенная для преобразования механической энергии твердого тела в энергию любого вида

Машина-двигатель – энергетическая машина, предназначенная для преобразования энергии любого вида в механическую энергию твердого тела

Мгновенный коэффициент полезного действия машины – взятое с обратным знаком отношение мощности внешних сил на ведомом звене к мощности внешних сил на ведущем звене, определяемое из условий статического равновесия машины с учетом сил трения в кинематических парах

Механизм – устройство для преобразования движения; замкнутая кинематическая цепь, содержащая стойку, в которой (в цепи) движение одного или нескольких входных звеньев преобразуется в требуемые движения выходных звеньев

Модуль зубьев – линейная величина, в π раз меньше шага зубьев

Направляющий механизм – механизм для воспроизведения заданной траектории точки звена, образующего кинематические пары только с подвижными звеньями

Начальное звено – звено, которому приписывается одна или несколько обобщенных координат

Незамкнутая кинематическая цепь – кинематическая цепь, звенья которой не образуют замкнутых контуров

Низшая пара – кинематическая пара, в которой требуемое относительное движение звеньев может быть получено постоянным соприкосновением её элементов по поверхности

Обобщенная координата – каждая из независимых между собою координат, определяющих положение всех звеньев механизма относительно стойки

Обобщенная скорость механизма – первая производная от обобщенной координаты механизма

Однопарное соединение – зубчатое зацепление, в котором одновременно находится в контакте одна пара зубьев

Одноподвижная пара – кинематическая пара с одной степенью свободы в относительном движении её звеньев

Оптимизационный синтез механизма – синтез механизма по методу оптимизации

Отклонение от заданной функции – разность между функцией, производимой механизмом, и заданной функцией

Передачное отношение – отношение угловых скоростей звеньев

Передачный механизм – механизм для воспроизведения функциональной зависимости между перемещениями звеньев, образующих кинематические пары со стойкой

Перемещающий механизм – механизм для воспроизведения функциональной зависимости между положениями звеньев

Плоский механизм – механизм, подвижные звенья которого совершают плоское движение, параллельное одной и той же плоскости

Плоскостная пара – трёхподвижная пара, допускающая плоское движение одного звена относительно другого

Повышающая передача (мультипликатор) – передача, в которой угловая скорость ведомого звена больше угловой скорости ведущего звена

Понижающая передача (редуктор) – передача, в которой угловая скорость ведомого звена меньше угловой скорости ведущего звена

Полезная работа машины работа движущих сил за вычетом работы, затраченной на преодоление сил вредного сопротивления в машине

Ползун – звено рычажного механизма, образующее поступательную пару со стойкой

Полное уравнивание – распределение масс вращающегося звена, устраняющее давление от сил инерции этого звена на стойку

Поступательная пара – одноподвижная пара, допускающая прямолинейно-поступательное движение одного звена относительно другого

Приближенный синтез механизма – синтез механизма с приближенным выполнением заданных условий

Приведенная пара сил – пара сил, условно приложенная к одному из звеньев механизма (звену приведения) и определяемая из равенства элементарной работы этой пары сил сумме элементарных работ сил и пар сил, действующих на звенья механизма

Приведенная сила – сила, условно приложенная к одной из точек механизма (точке приложения) и определяемая из равенства элементарной работы этой силы сумме элементарных работ сил и пар сил, действующих на звенья механизма

Приведенная масса механизма – масса, которую надо сосредоточить в данной точке механизма (точке приведения), чтобы кинетическая энергия этой материальной точки равнялась сумме кинетических энергий всех звеньев механизма

Реверсирование – изменение направления рабочего движения машины

Редуктор – см. *Понижающая передача*

Рычажный механизм – механизм, звенья которого образуют только низшие (поступательные, вращательные, цилиндрические и сферические) кинематические пары

Синтез механизма – проектирование схемы механизма по заданным его свойствам

Синтез механизма по Чебышеву – синтез механизма по методу наилучшего равномерного приближения функций

Статическое уравнивание вращающегося звена – распределение масс вращающегося звена, переводящее его центр масс на ось вращения

Статическое уравнивание масс механизма – распределение масс звеньев, переводящее его центр масс в точку, неподвижную относительно стойки

Стойка – звено, принимаемое за неподвижное

Структурная схема механизма – схема механизма, указывающая стойку, подвижные звенья, виды кинематических пар и их взаимное расположение

Структурный синтез механизма – проектирование структурной схемы механизма

Сферический механизм – механизм, в котором все постоянные и мгновенные оси вращения звеньев пересекаются в одной точке

Такт движения – промежуток времени, в течение которого не меняется состояние (наличие или отсутствие движений) ни одного из исполнительных органов

Тактограмма машины – схема согласованности перемещений исполнительных органов в зависимости от их положения

Точный синтез механизма – синтез механизма с точным выполнением заданных условий

Уравновешенный механизм – механизм, для которого главный вектор и главный момент сил давления стойки на фундамент (или опору стойки) остаются постоянными при заданном движении начальных звеньев

Уравнивание масс механизма – распределение масс звеньев, устраняющее давление стойки на фундамент (или опору стойки) от сил инерции звеньев

Уравнивание механизма – распределение масс звеньев или подбор внешних сил, действующих на звенья механизма, при которых механизм становится уравновешенным

Установившееся движение машины – движение машины, при котором её кинетическая энергия является периодической функцией времени

Функция положения механизма – зависимость координаты выходного звена от обобщенных координат механизма

Цикловой коэффициент полезного действия машины – отношение полезной работы к работе движущих сил за цикл установившегося движения машины

Цикл установившегося движения машины – период изменения кинетической энергии

Цилиндрическая пара – двухподвижная пара, допускающая вращательное и поступательное (вдоль оси вращения) движение одного звена относительно другого

Число степеней подвижности механизма – число независимых обобщенных координат механизма

Шатун – звено рычажного механизма, образующее кинематические пары только с подвижными звеньями (совершающее сложное движение)

Элемент кинематической пары – совокупность поверхностей, линий и отдельных точек звена, по которым оно может соприкоснуться с другим звеном, образуя кинематическую пару

Энергетическая машина – машина, предназначенная для преобразования энергии в механическую работу

БИБЛИОГРАФИЧЕСКИЙ СПИСОК

1. *Артоболевский, И.И.* Теория механизмов и машин: учеб. для втузов / И.И. Артоболевский. – 6-е изд., стер. – М.: Альянс, 2011. – 640 с. ISBN 978-5-91872-001-1.

2. Конспект лекций по дисциплине «Теория механизмов и машин»/ Владим. гос. ун-т; сост. Б.А. Беляев. – Владимир: Изд-во Владим. гос. ун-та, 2011. – 72 с.

3. *Беляев, Б.А.* Техническая механика. Основы сопротивления материалов. Теория механизмов и машин. Основы деталей машин: учеб. пособие/Б.А. Беляев; Владим. гос. ун-т имени Александра Григорьевича и Николая Григорьевича Столетовых. – Владимир: Изд-во ВлГУ, 2012. – 144 с. – ISBN 978-5-9984-0207-4.

4. *Белоконев, И.М.* Теория механизмов и машин: конспект лекций: учеб. пособие для вузов/И.М. Белоконев [и др.] – 2-е изд., испр. и доп. – М.: Дрофа, 2004. – 173 с. – ISBN 5-7107-6966-5.

5. Теория механизмов и машин: учебник для технических вузов/ К.В. Фролов [и др.]; под ред. К.В. Фролова. – 4-е изд., испр. – М.: Высшая школа, 2003. – 496 с. – ISBN 5-06-003118-7.

ОГЛАВЛЕНИЕ

ПРЕДИСЛОВИЕ	3
ВВЕДЕНИЕ	4
<i>Лабораторная работа №1</i>	8
<i>Вопросы для самоконтроля</i>	13
<i>Лабораторная работа №2</i>	15
<i>Вопросы для самоконтроля</i>	23
<i>Лабораторная работа №3</i>	24
<i>Вопросы для самоконтроля</i>	28
<i>Лабораторная работа №4</i>	29
<i>Вопросы для самоконтроля</i>	35
<i>Лабораторная работа №5</i>	36
<i>Вопросы для самоконтроля</i>	46
<i>Лабораторная работа №6</i>	47
<i>Вопросы для самоконтроля</i>	55
<i>Лабораторная работа №7</i>	55
<i>Вопросы для самоконтроля</i>	63
<i>Лабораторная работа №8</i>	64
<i>Вопросы для самоконтроля</i>	80
<i>Лабораторная работа №9</i>	80
<i>Вопросы для самоконтроля</i>	92
<i>Лабораторная работа №10</i>	93
<i>Вопросы для самоконтроля</i>	98
ЗАКЛЮЧЕНИЕ	98
СЛОВАРЬ ТЕРМИНОВ	99
БИБЛИОГРАФИЧЕСКИЙ СПИСОК	106