

Министерство образования и науки Российской Федерации
Федеральное государственное бюджетное образовательное учреждение
высшего образования
**«Владимирский государственный университет
имени Александра Григорьевича и Николая Григорьевича Столетовых»
(ВлГУ)**

Методические указания
к практическим работам по дисциплине
**«Оборудование машиностроительного
производства»**

для студентов направления: 15.03.05 –Конструкторско – технологическое
обеспечение машиностроительных производств.

Составители:
Жарков Н.В.
Аборкин А.В.

Владимир 2016

Предисловие

В методические указания включены практические работы по дисциплине: «Оборудование машиностроительного производства» выполняемые на кафедре технологии машиностроения ВлГУ.

Несмотря на большое разнообразие типов и конструкций металлорежущих станков имеется общая методика построения их кинематики, приёмы проверки жёсткости, геометрической точности и испытание на шум, которые нашли отражение в содержании лабораторных работ методических указаний.

Исходя из опыта проведения практических работ, выделенного объёма учебных часов, наличия станочного парка и лабораторного оборудования на кафедре ТМС и опыта других вузов настоящее руководство включает одиннадцать лабораторных работ по различным разделам изучаемой дисциплины.

Количество и содержание практических работ методических указаний соответствует учебной программе дисциплины «Оборудование машиностроительных производств».

Материал практических работ отражает разделы по общему курсу и кинематики, по расчёту и настройке, испытанию и исследованию станков. Ряд работ рассчитан на совершенствование лабораторной базы кафедры.

Оглавление

Предисловие.....	3
Практическая работа №1. Составление кинематической схемы коробки передач по ее макету и расчет характеристик привода.....	4
Практическая работа №2. Кинематика токарно-винторезного станка модели 1К62.....	25
Практическая работа №3. Энергетические испытания токарно-винторезного станка модели 1К62.....	36
Практическая работа №4. Расчет, настройка и проверка геометрической точности зубодолбежного станка модели 5В12.....	45
Практическая работа №5. Изучение устройства и кинематики токарного автомата продольного точения модели 1П16.....	58
Практическая работа №6. Изучение конструкции универсально-фрезерного станка модели 6Н81 и делительной головки УДГ – 135.....	77
Практическая работа №7. Установка станков на фундамент.....	86
Практическая работа №8. Проверка геометрической точности токарно-винторезного станка модели 1К62.....	96
Практическая работа №9. Исследование жесткости токарного станка....	104
Практическая работа №10. Испытание металлорежущих станков на шум.....	115
Практическая работа №11. Паспортизация станков.....	135

Практическая работа №1

СОСТАВЛЕНИЕ КИНЕМАТИЧЕСКОЙ СХЕМЫ КОРОБКИ ПЕРЕДАЧ ПО ЕЁ МАКЕТУ И РАСЧЕТ ХАРАКТЕРИСТИК ПРИВОДА

Цель работы – изучить условные обозначения кинематических пар в соответствии с ГОСТ 2.700 – 68, 2.780 – 68, 2.781 – 68, 2.782 – 68 и научиться составлять структурную и кинематическую схемы коробки передач по макетам.

Задание

По макету коробки передач необходимо:

1. Составить кинематическую схему коробки передач и уравнение кинематического баланса;
2. Построить структурную сетку коробки передач;
3. Рассчитать частоты вращения выходного вала коробки передач и определить диапазон регулирования;
4. Составить отчет о выполненной работе.

Теоретические положения

Под кинематической схемой станка понимают условное обозначение кинематических цепей, построенных в одной плоскости чертежа.

По ГОСТ 2.703-68 на кинематической схеме изображают совокупность элементов и их соединений, все кинематические связи между парами (ременными, зубчатыми и др.) и с источником движения. При этом допускается перенос элементов на поле схемы вниз от их истинного расположения или поворот в удобные для изображения положения. В этих случаях сопряженные звенья пары соединяются штриховой линией. Геометрические оси элемента не изображаются. Подшипники на валу следует изображать в соответствии с табл. 1.

Таблица 1

Условное обозначение подшипников на кинематических схемах

Тип подшипника	Радиальный	Радиально-упорный односторонний	Радиально-упорный двусторонний	Упорный двусторонний
Без уточнения типа				
Скольжения				
Качения (шариковый)				
Качения (роликовый)				

Расположенные на валу детали могут быть закреплены на нем неподвижно, вращаться или перемещаться вдоль оси. Передача движения от вала к валу условно изображается по ГОСТ 2.770-68 (табл. 2).

Для настройки кинематической цепи необходимо составить уравнение кинематического баланса и определить передаточные отношения кинематических пар. Передаточным отношением называется отношение угловых скоростей ведомого $\omega_{\text{вм}}$ и ведущего $\omega_{\text{вщ}}$ валов:

$$i = \omega_{\text{вм}} / \omega_{\text{вщ}}, \quad (1)$$

Передаточное отношение зубчатой цилиндрической или конической пары, а также цепной передачи определяется как:

$$i = n_2 / n_1 = z_1 / z_2, \quad (2)$$

где n_1, n_2 – частота вращения ведомого и ведущего вала соответственно, мин^{-1}

z_1, z_2 – число зубьев ведущего и ведомого зубчатых колес соответственно.

Для червячной пары передаточное отношение:

$$i = n_1 / n_2 = k / z, \quad (3)$$

где k – число заходов червяка,

z – число зубьев червячного колеса.

Для реечной передачи рассчитывается длина прямолинейного перемещения рейки за один оборот зубчатого колеса:

$$i = P \cdot z = \pi \cdot m \cdot z, \quad (4)$$

где $P = \pi \cdot m$ – шаг зуба рейки, мм;

z, m – число зубьев и модуль реечного колеса соответственно, мм.

В станках применяют ступенчатый и бесступенчатый приводы, эксплуатационные возможности которых характеризуются диапазоном регулирования.

При конструировании станка должна быть обеспечена требуемая условиями резания частота вращения шпинделя в диапазоне от n_{min} до n_{max} и любая подача от S_{min} до S_{max} .

Этим требованиям наиболее полно отвечают механизмы бесступенчатого регулирования, позволяющие получать любую частоту вращения и любую подачу в пределах диапазона регулирования. Однако бесступенчатые приводы значительно усложняют конструкцию и условия эксплуатации станка, а поэтому их применение ограничено.

подавляющее большинство станков имеют ступенчатые ряды частот вращения и подач, изменяющихся по геометрической прогрессии.

Знаменатель геометрической прогрессии φ при известном количестве частот вращения или подач z , и диапазоне регулирования D определяется по формуле:

$$\varphi = z^{-1} \sqrt[z]{D}. \quad (5)$$

Диапазон регулирования D определяется:

$$D = n_{max} / n_{min}, \quad (6)$$

$$D = S_{max} / S_{min}, \quad (7)$$

Значение φ округляется до стандартного значения: 1,12; 1,26; 1,41; 1,58; 1,78; 2,0.

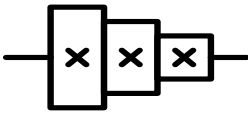
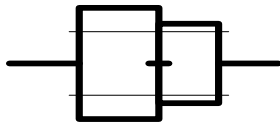

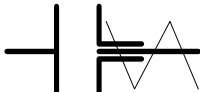

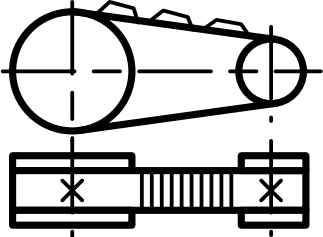
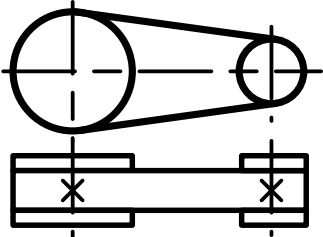
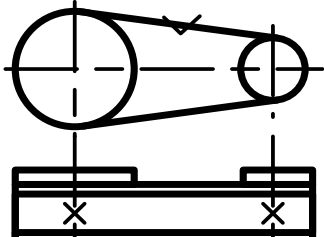

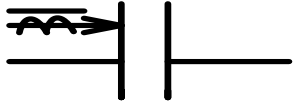

Если известны φ , z , n_{max} , n_{min} , то можно определить любые промежуточные значения частот по общей формуле:

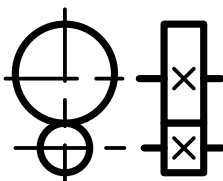
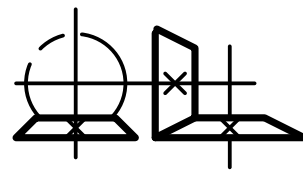
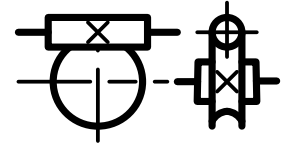
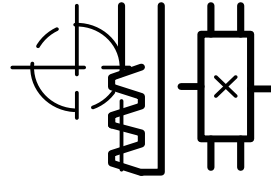
$$n_i = n_{i-1} \cdot \varphi, \quad (8)$$

где n_i , n_{i-1} — последующая и предшествующая частоты вращения в геометрическом ряду.

Таблица 2

Условные обозначения передач

1. Блоки зубчатых колес:		
	<p>Неподвижный</p> 	<p>Подвижный на шлицах</p> 
2. Соединения валов:		
<p>Глухое</p> 	<p>Предохранительной муфтой</p> 	<p>Шарнирное</p> 
3. Ременные передачи:		
<p>С зубчатым ремнем</p> 	<p>С плоским ремнем</p> 	<p>С клиновым ремнем</p> 
4. Муфты:		
<p>Кулачковая</p> 	<p>Односторонняя электромагнитная</p> 	<p>Фрикционная</p> 

5. Зубчатые передачи:		
	<p>Цилиндрическая</p> 	<p>Коническая</p> 
	<p>Червячная</p> 	<p>Реечная</p> 

Из (5) и (6) следует: $n_{max} = n_{min} \cdot \varphi^{z-1}$. (9)

Аналогично вычисляют частоту двойных ходов исполнительного органа с прямолинейным главным рабочим движением и подачи.

Предельные значения частот двойных ходов исполнительного органа рассчитывается по формулам:

$$n_{min} = \left(\frac{V_{0min}}{L_{max}} \right) \cdot \left(1 + \frac{V_{0min}}{V_{min}} \right)^{-1}, \quad (10)$$

$$n_{max} = \left(\frac{V_{0max}}{L_{min}} \right) \cdot \left(1 + \frac{V_{0max}}{V_{max}} \right)^{-1}, \quad (11)$$

где V_{0min} , V_{0max} , L_{max} , L_{min} – соответственно максимальная и минимальная скорости холостого хода (м/мин) и длина (м) перемещения органа (суппорта, ползуна и др.);

V_{min} , V_{max} – минимальная и максимальная скорости рабочего хода исполнительного органа, м/мин.

Составление уравнений кинематического баланса цепи

Уравнение кинематического баланса связывает расчетные перемещения конечных звеньев кинематических цепей, которые могут иметь как вращательное, так и прямолинейное движение.

Если начальное и конечное звенья имеют вращательное движение, то уравнение кинематического баланса в общем виде запишется:

$$n_n \cdot i_{кц} = n_k, \quad (12)$$

где n_n и n_k – частоты вращения соответственно начального и конечного звеньев, мин^{-1} ;

$i_{кц}$ – передаточное отношение кинематической цепи.

Уравнение кинематического баланса для цепи, у которой начальное звено имеет вращательное движение, а конечное – прямолинейное, имеет следующий общий вид:

$$n_n \cdot i_{кц} \cdot H = S_k, \quad (13)$$

где H – ход кинематической пары, преобразующей вращательное движение в прямолинейное, мм/об ;

S_k – линейное перемещение конечного звена, мм/с .

Величина хода H равна перемещению прямолинейно движущегося звена за один оборот вращающегося звена.

Для пары винт-гайка ход прямолинейно-движущегося звена:

$$H = k \cdot t_v, \quad (14)$$

где t_v – шаг ходового винта, мм ;

k – число заходов винта.

Для реечной передачи:

$$H = \pi \cdot m \cdot z, \quad (15)$$

где m – модуль зацепления, мм ;

z – число зубьев реечного колеса.

Построение структурных сеток коробок передач

Для определения передаточных отношений кинематических пар необходимо построить структурную сетку привода. Для этого необходимо по кинематической схеме определить количество скоростей привода, групповые передачи и характеристики групповых передач. Количество скоростей привода z определяется количеством различных частот вращения (скоростей подач), которые обеспечивают данный привод.

Под групповой передачей (или группой передач) понимают совокупность зубчатых пар, муфт, с помощью которых передают скорости с одного вала на другой. Каждая групповая передача характеризуется количеством передач (обозначаемые P_a, P_b, P_c), а также характеристикой X . Характеристикой групповых передач называют количество скоростей

(частот вращения, двойных ходов, подач), кинематически предшествующих рассматриваемой группе. Между числом скоростей z привода и количеством передач в группах P_a, P_b, P_c имеется определенная связь, по характеру которой коробки передач делятся на множительные и сложенные.

Множительными коробками передач, или структурами, называют такие коробки, для которых число скоростей z получается перемножением количества передач, имеющих в каждой групповой передаче, входящих в состав коробки. Структурная формула для множительных коробок передач записывается как:

$$z = P_a \cdot P_b \dots P_k, \quad (16)$$

где, например, для коробки скоростей, представленной на рис.1.1, характерна множительная структура, и число скоростей в этом случае будет равно:
 $z = P_a \cdot P_b \cdot P_c = 3 \cdot 3 \cdot 2 = 12$

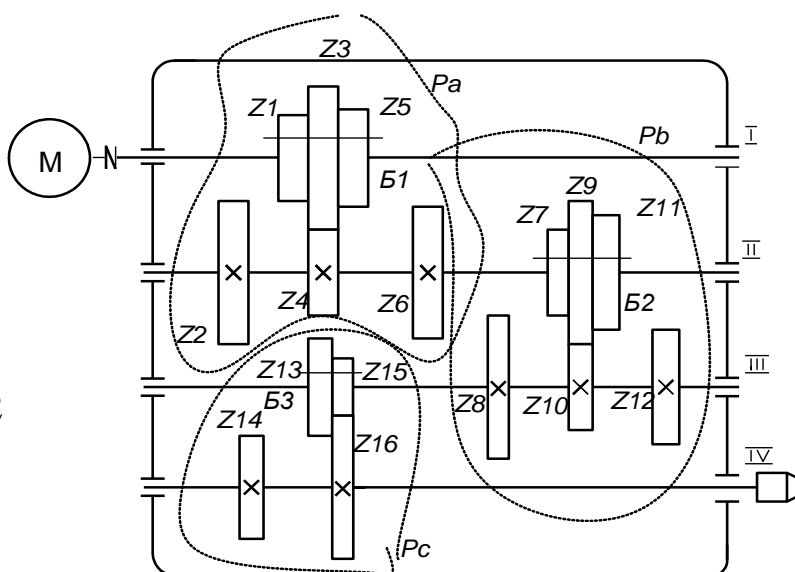


Рис. 1. Коробка скоростей с множительной структурой.

P_a, P_b, P_c – первая, вторая и третья групповая передача соответственно;
 B_1, B_2, B_3 – подвижные блоки шестерен.

Восемнадцать скоростей на выходном валу IV получается следующим образом: на вал I от электродвигателя передается одна скорость, с вала I на вал II – три скорости при помощи подвижного блока из трех шестерен через зубчатые колеса $z_1 - z_2$ (когда блок B_1 находится в среднем положении), $z_5 - z_6$ (блок B_1 – в правом положении). Таким образом, вал II имеет три частоты вращения.

Благодаря групповой передаче P_b с вала II на вал III могут быть переданы три имеющиеся частоты вращения тремя путями (т.е. трижды)

при помощи блока Б₂: через зубчатые колеса $z_7 - z_8, z_9 - z_{10}, z_{11} - z_{12}$. Таким образом, вал III имеет девять различных частот, определяемых произведением: $P_a \cdot P_b = 3 \cdot 3 = 9$. За счет групповой передачи P_c девять частот, которые имеет вал III, могут передаваться на вал IV (шпиндель) дважды через зубчатые колеса $z_{13} - z_{14}$ и $z_{15} - z_{16}$ при помощи блока Б₃.

Характеристика групповой передачи P_a равна единице, так как этой передаче предшествует одна скорость (при условии, что электродвигатель M односкоростной). Характеристика обозначается буквой X. Тогда $X_1 = 1$

Групповой передаче P_b предшествует три скорости, т.е. $X_2 = 3$. Групповой передаче P_c предшествует девять скоростей, т.е. $X_3 = 9$.

Построение структурной сетки (рис. 2) после определения числа скоростей z и характеристики X осуществляют следующим образом:

- 1) проводят ряд вертикальных параллельных прямых с интервалом $lg\psi$ любого масштаба, количество которых равно числу скоростей z. В данном случае по рис. 1 $z = 18$ и поэтому надо провести не менее 18 вертикальных линий

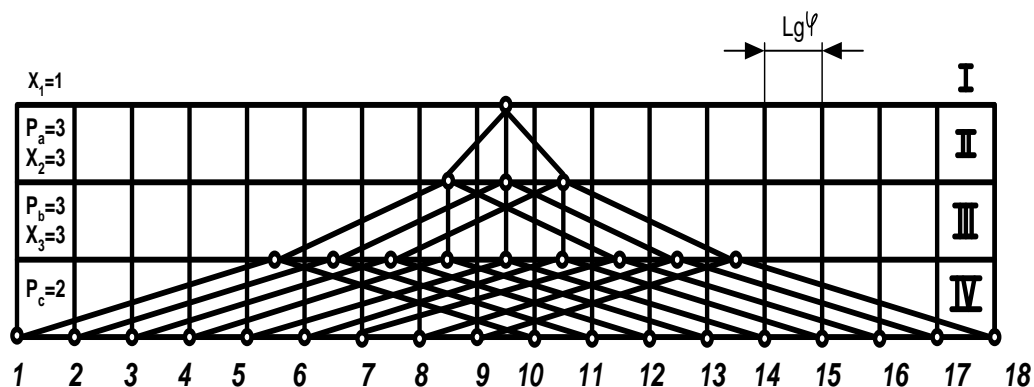


Рис. 2. Структурная сетка привода $z = 3 \cdot 3 \cdot 2 = 18$

- 2) проводят горизонтальные прямые на произвольном расстоянии друг от друга в количестве, равном числу валов на кинематической схеме. Валы привода обозначаются римскими цифрами I, II, III, IV, V и т.д.;
- 3) записывают между соседними валами число передач P_a, P_b и т.д. в группе и характеристику X₁, X₂, X₃ (рис. 2). Для кинематической схемы на рис. 1 $P_a = 3, X_1 = 1, P_b = 3, X_2 = 3, P_c = 2, X_3 = 9$;
- 4) проводят из середины верхней горизонтальной линии (точка "0") столько лучей (отрезков), сколько скоростей имеет рассматриваемая групповая передача P_a. Расстояние между концами лучей, исходящих

из одной точки, равно произведению характеристики X на $lg \square \square \phi$, т.е. $X \cdot lg \phi$.

Так, для передачи P_a на рис. 2 расстояние между концами соседних лучей выходящих из точки "0", равно $X_1 \cdot lg \phi = 1 \cdot lg \phi = lg \phi$ Аналогично для передачи P_b будет $X_2 \cdot lg \phi = 3 \cdot lg \phi$ т.е. трем $lg \phi$ структурной сетки. Для передачи $P_c = X_3 \cdot lg \phi = 9 \cdot lg \phi$ (соответственно девяти $lg \phi$ структурной сетки);

1) определяют количество возможных вариантов структурных сеток по формуле:

$$K = \mathcal{C}!, \quad (17)$$

где \mathcal{C} – число групповых передач в приводе.

В примере на рис. 1 групповых передач три: P_a, P_b, P_c . Следовательно $K = \mathcal{C}! = 3! = 1 \cdot 2 \cdot 3 = 6$;

2) строят возможные варианты структурных сеток и выбирают наиболее экономичный вариант.

Практикой проектирования коробок скоростей выявлено, что наиболее экономичными (наименьшие габаритные размеры, вес и др.) является вариант с веерообразной структурной сеткой (рис. 2).

При выполнении лабораторной работы рассчитываются максимальная и минимальная частоты вращения шпинделя, диапазон регулирования, знаменатель геометрической прогрессии. Расчет частоты вращения шпинделя начинается с составления уравнения кинематического баланса по формулам (12) или (13).

Для коробки передач, изображенной на рис. 1, это соответствует формуле (12), и после подстановки в нее чисел зубьев зубчатых колес получим уравнение в развернутом виде: $n_k = n_n > I \text{ вал} < z_1 / z_2 \text{ или } z_3 / z_4$ или

$z_5 / z_6 > II \text{ вал} < z_7 / z_8 \text{ или } z_9 / z_{10} \text{ или } z_{11} / z_{12} > III \text{ вал} < z_{13} / z_{14} \text{ или } z_{15} / z_{16} > IV$ вал.

Диапазон регулирования и знаменатель геометрической прогрессии определяются по формулам (5)...(7).

Порядок выполнения работы

1. Преподавателем выдается макет коробки передач.
2. Изучить методические указания к данной работе.
3. Изучить устройство коробки передач по макету.

4. Составить кинематическую схему коробки передач с использованием этих указаний.
5. Составить уравнение кинематического баланса по формулам (12) или (13).
6. Построить структурную сетку коробки передач.
7. Оформить отчет.

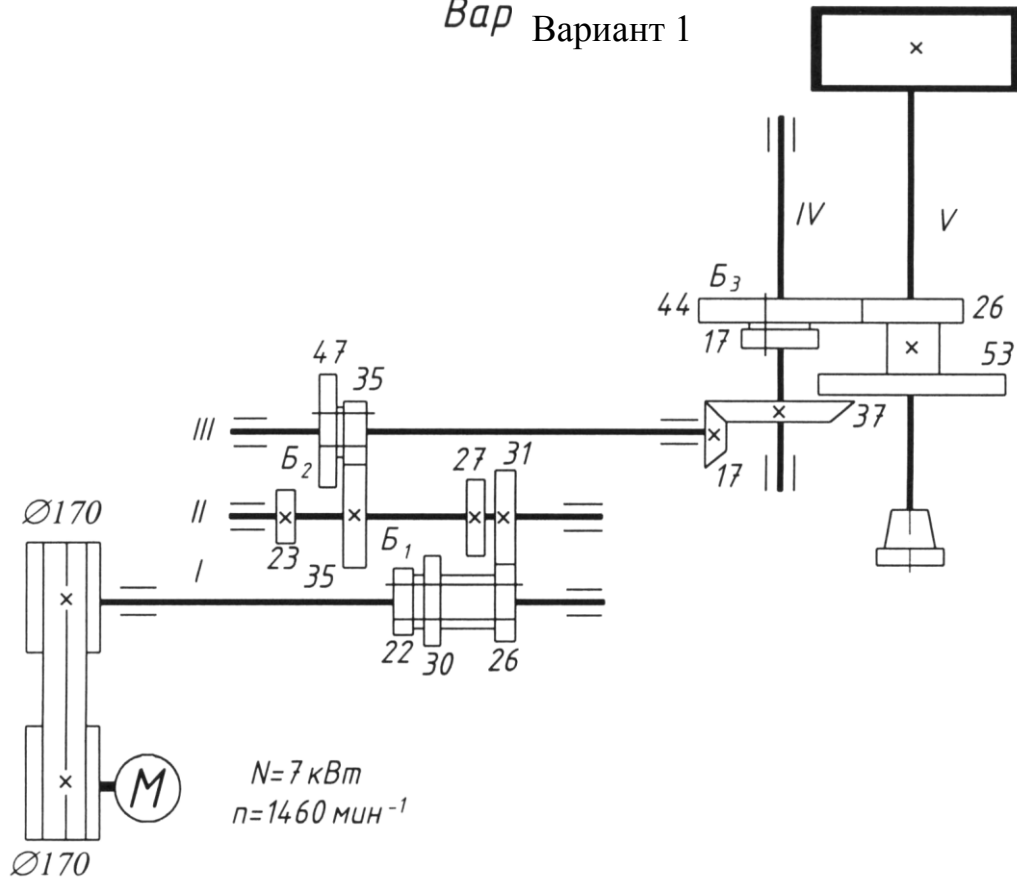
Отчет о работе

В отчёт необходимо включить:

1. Цель работы.
2. Вычерченную кинематическую схему коробки передач в соответствии с требованиями стандартов.
3. Структурную сетку коробки передач.
4. Уравнение кинематического баланса, в общем, и развернутом виде.
5. Расчёт частот вращения шпинделя, диапазона регулирования и знаменателя геометрической прогрессии.

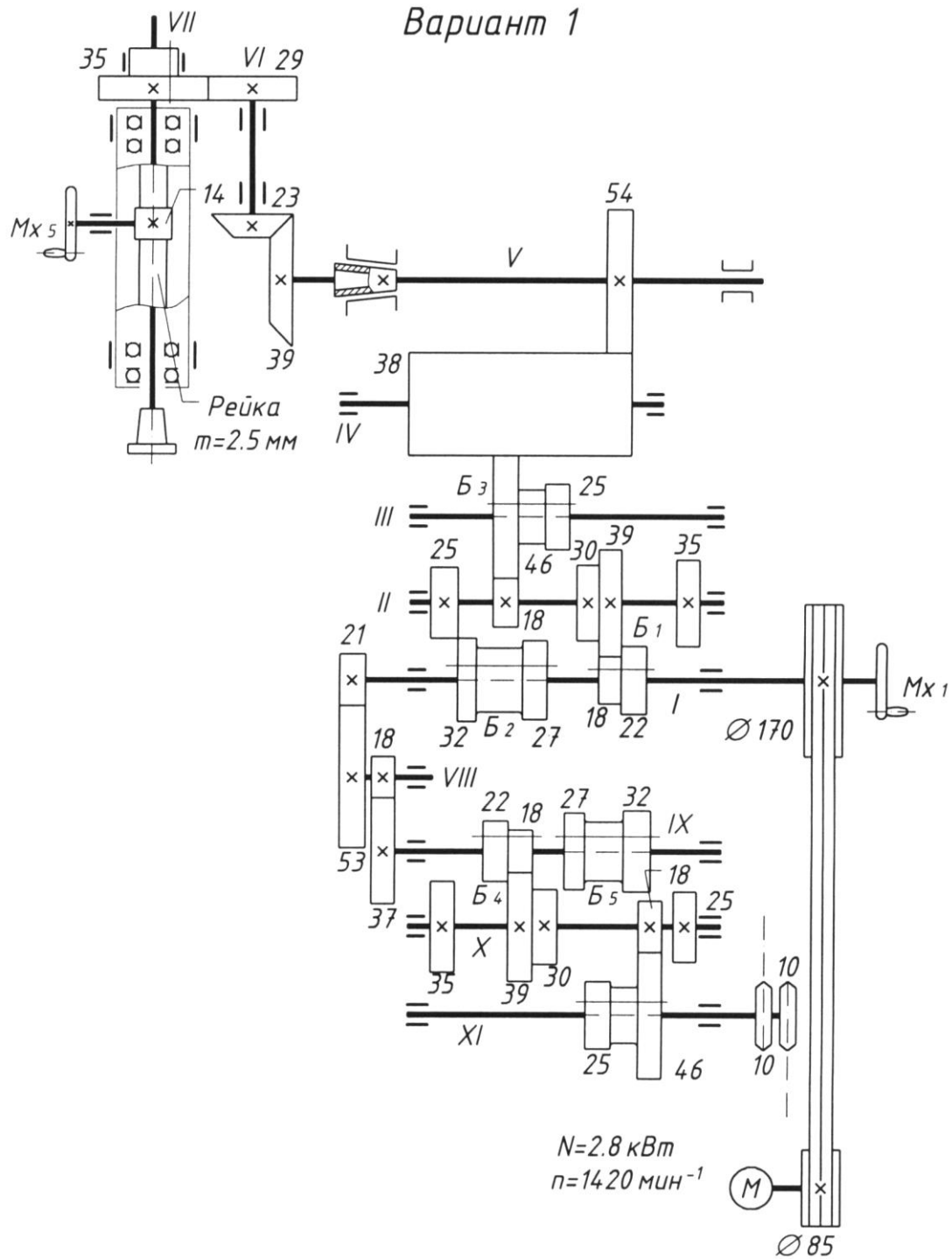
Вариант 1

Вар Вариант 1

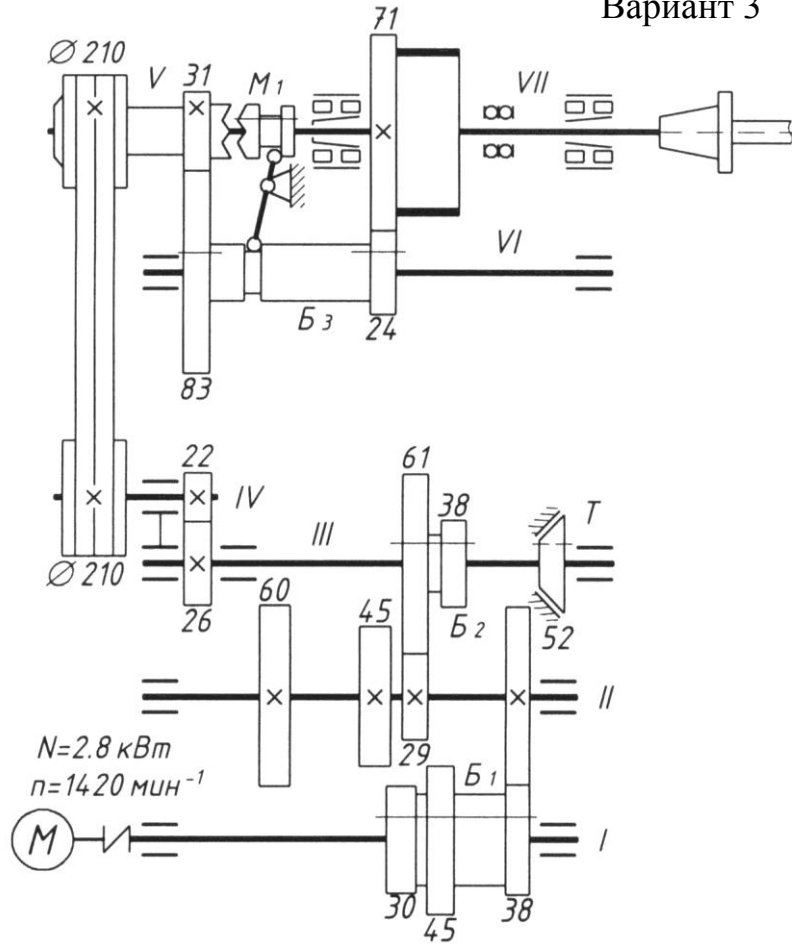


Вариант 2

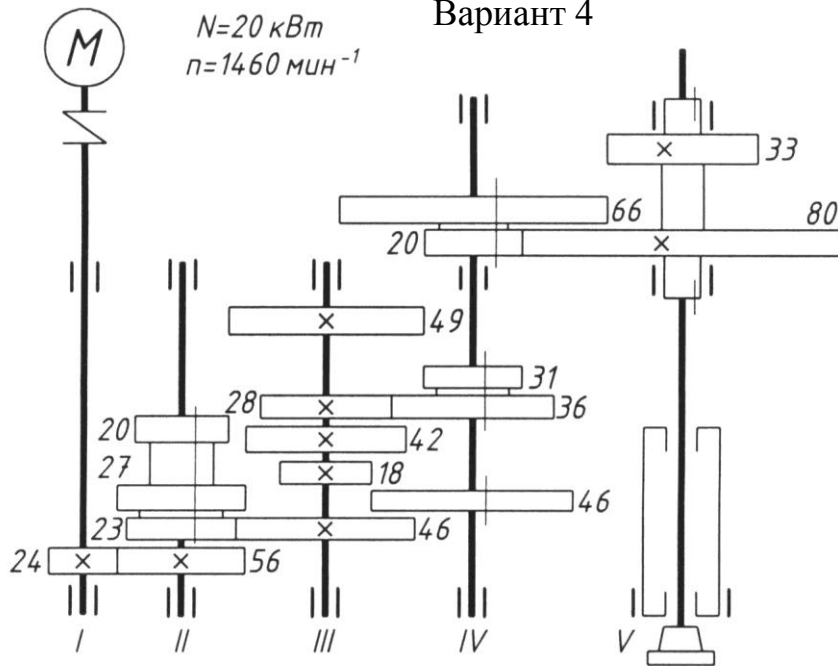
Вариант 1

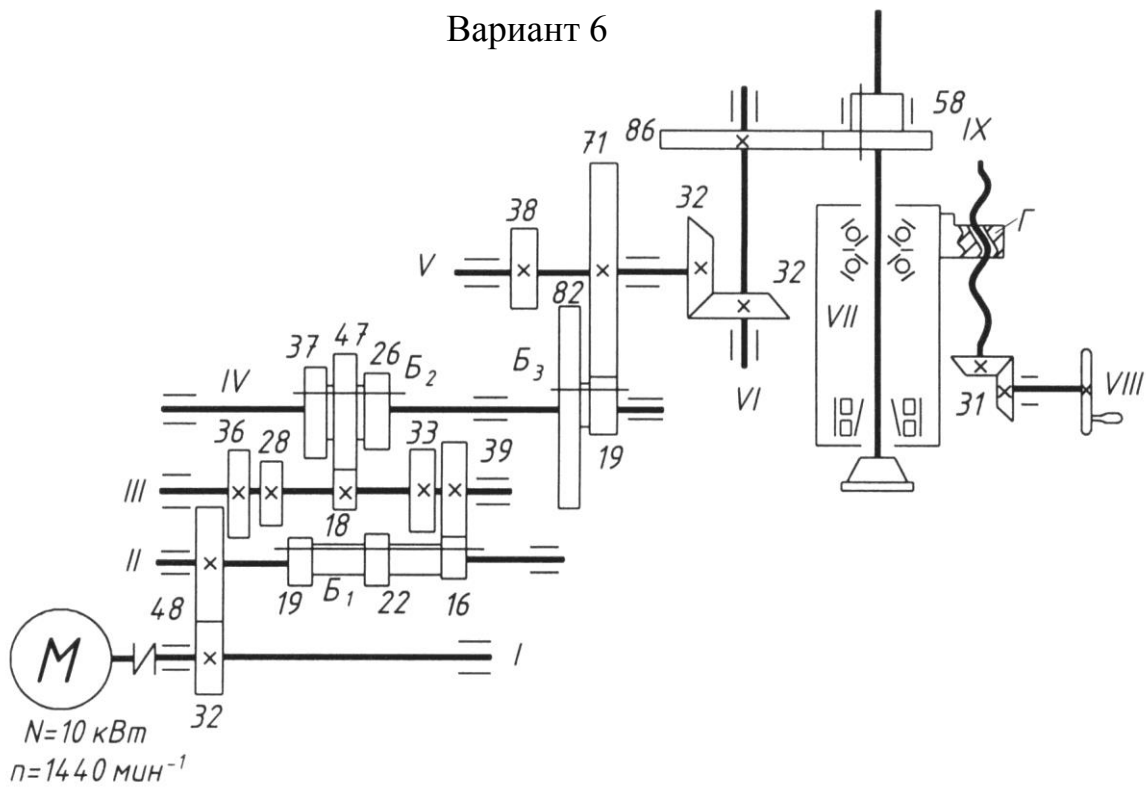
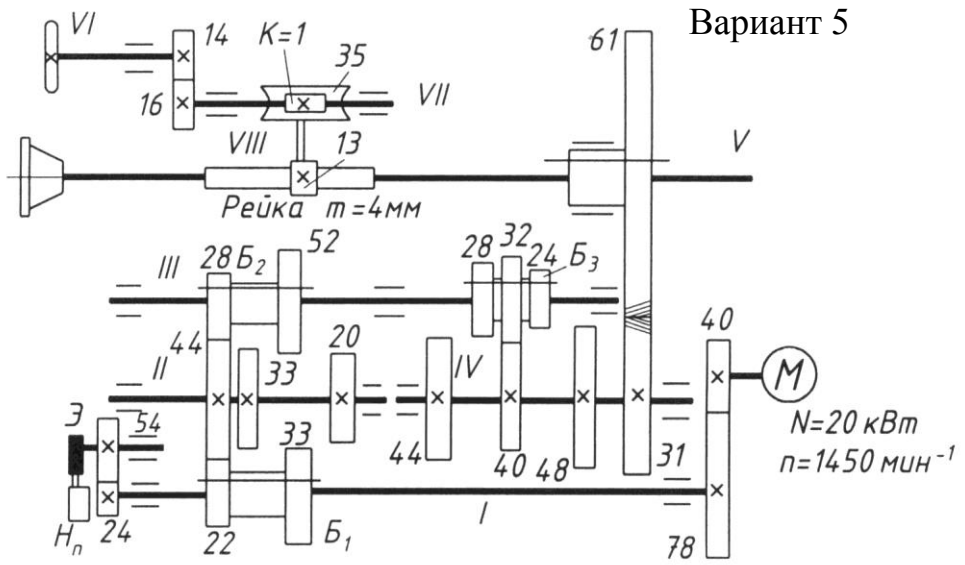


Вариант 3

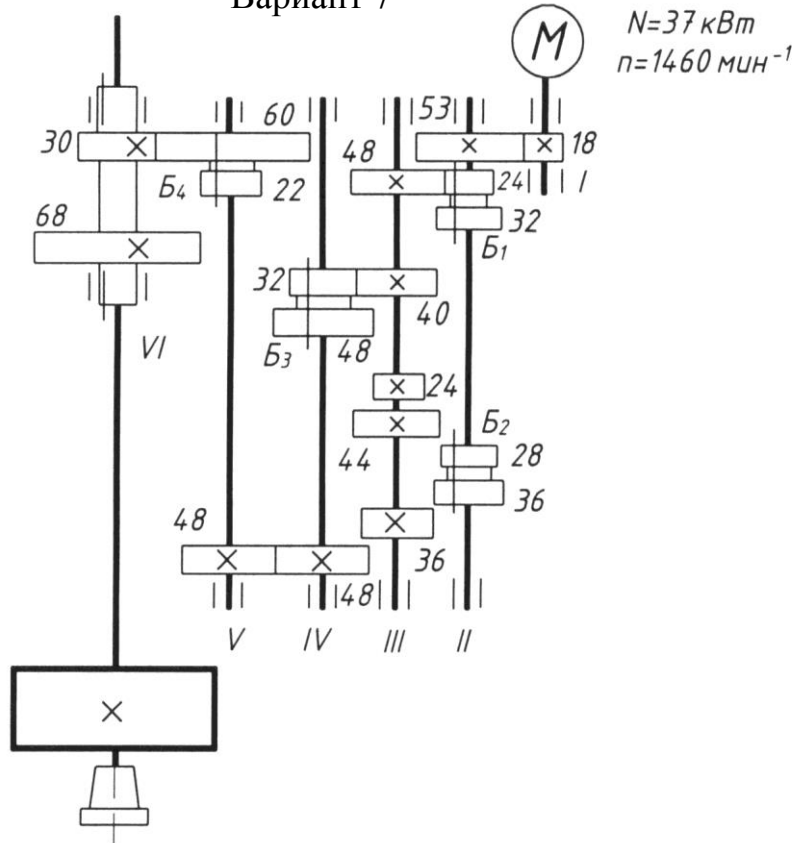


Вариант 4

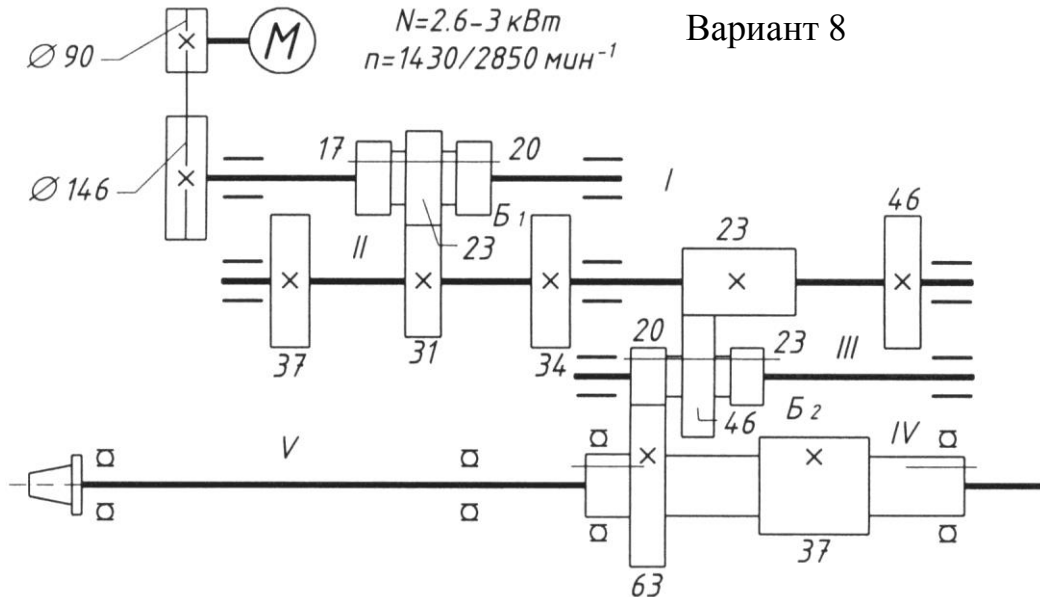


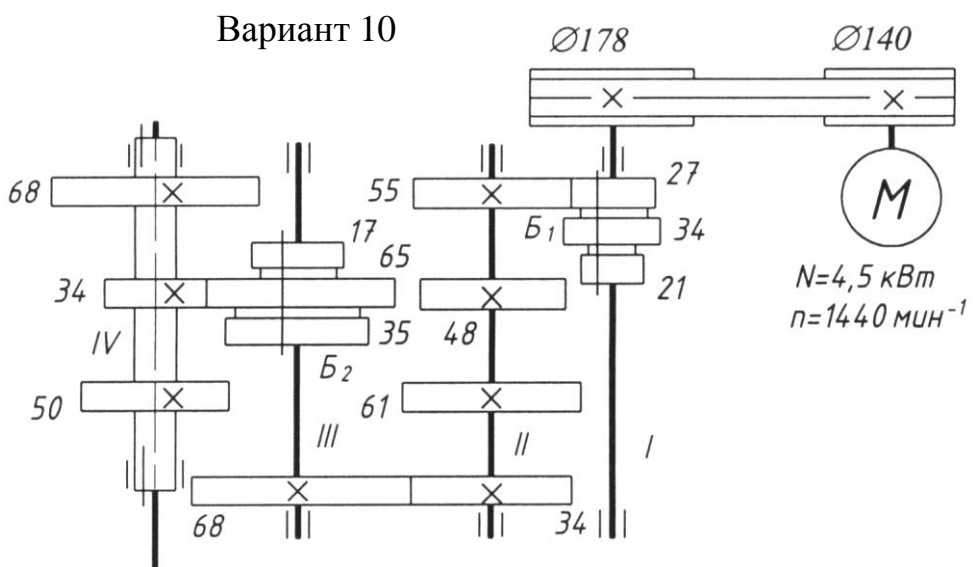
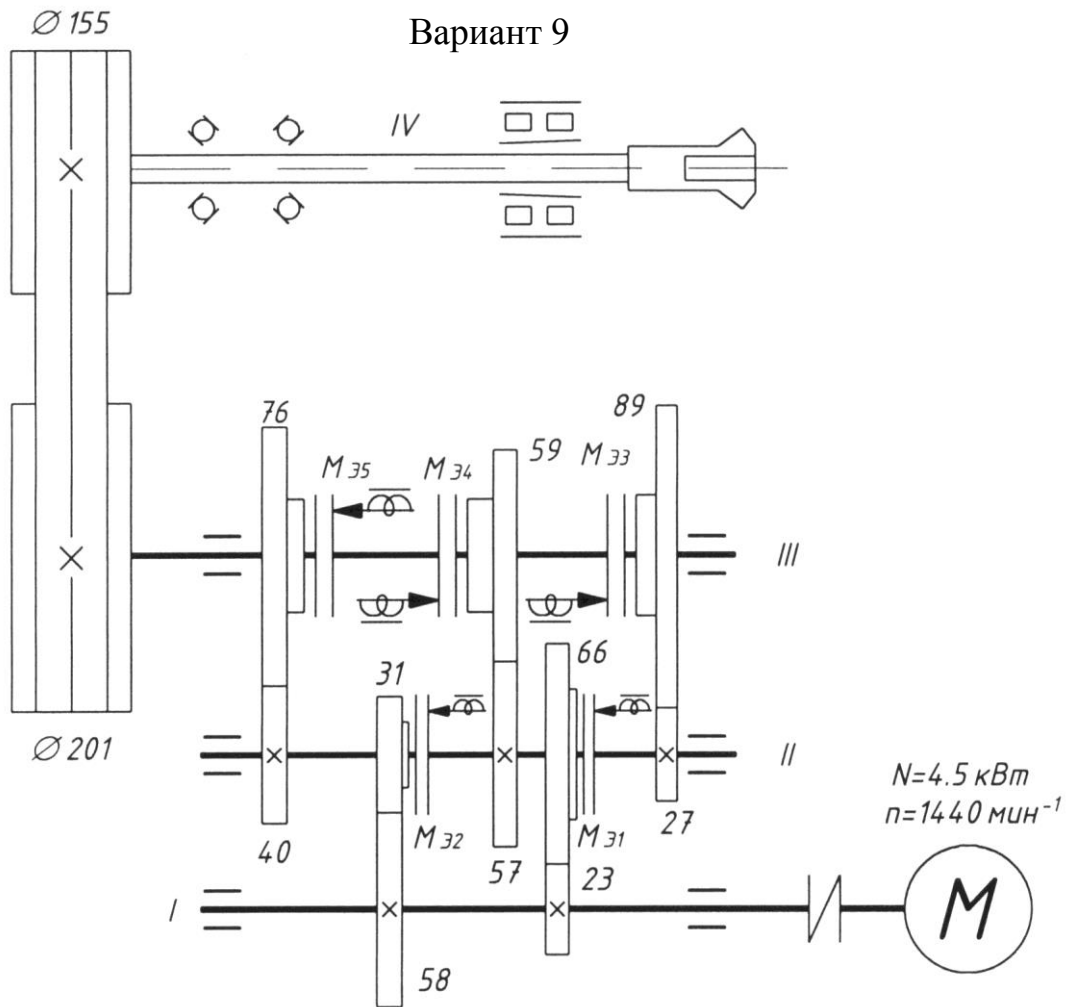


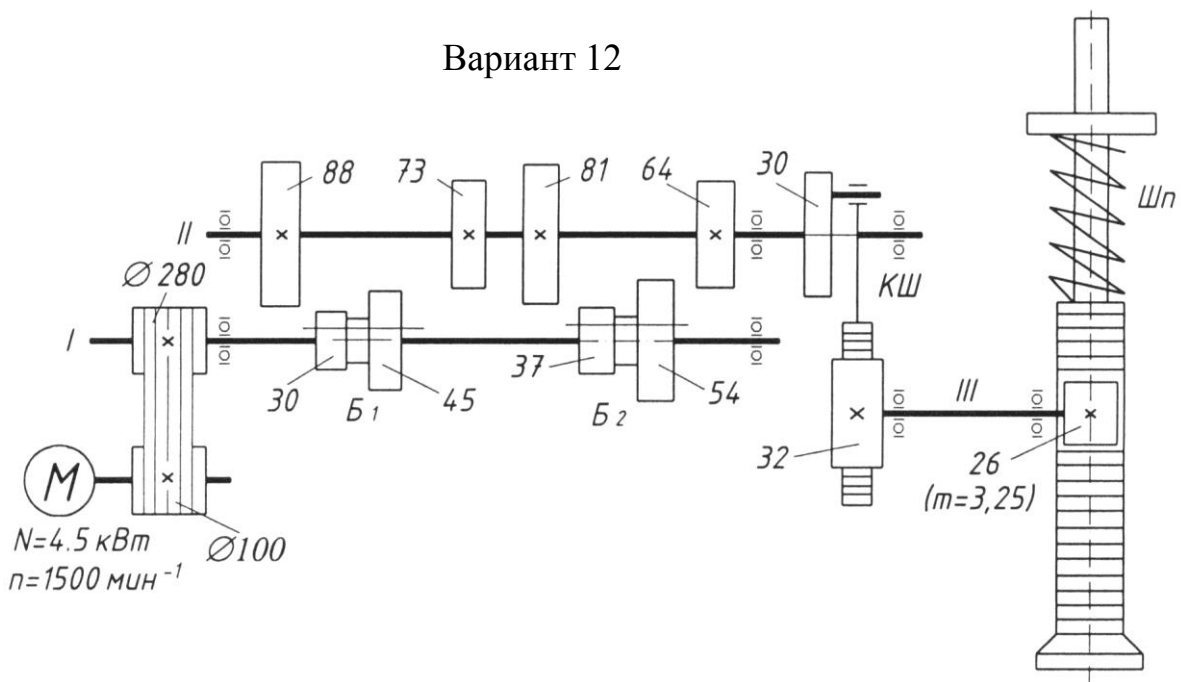
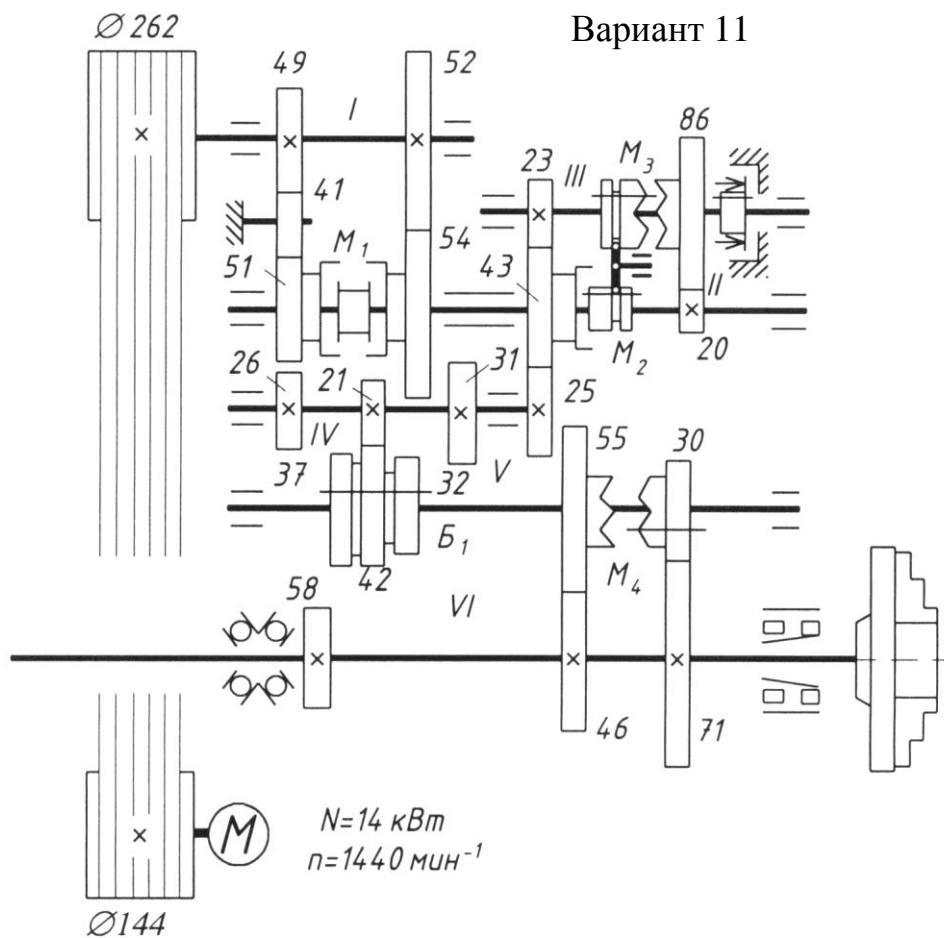
Вариант 7



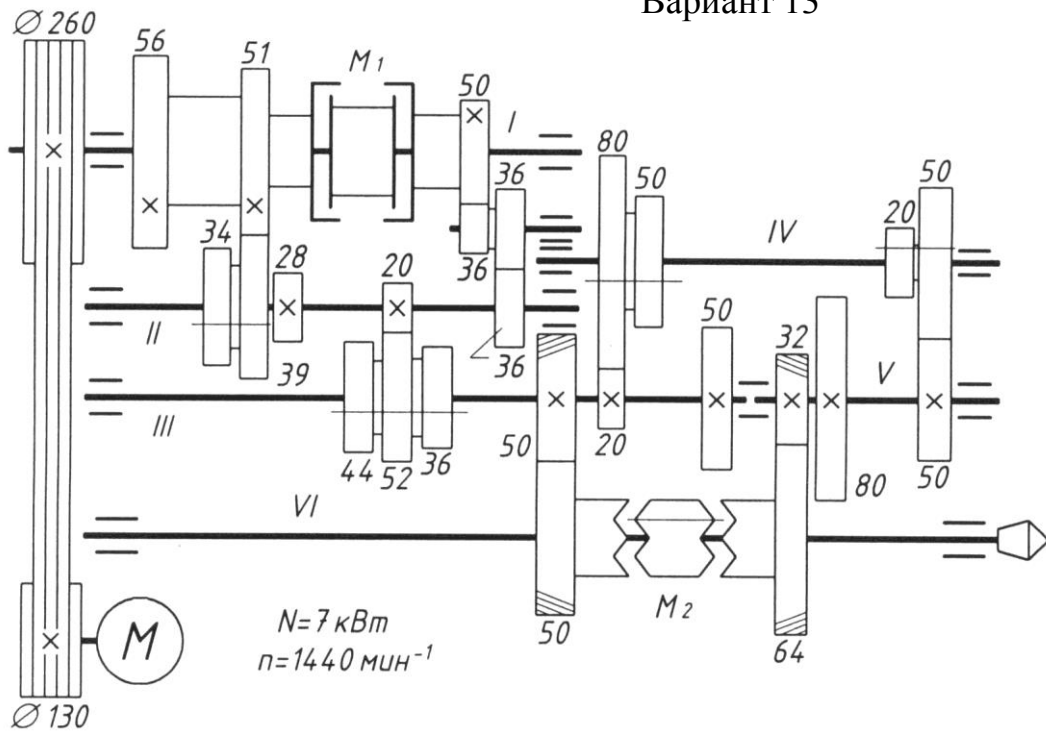
Вариант 8



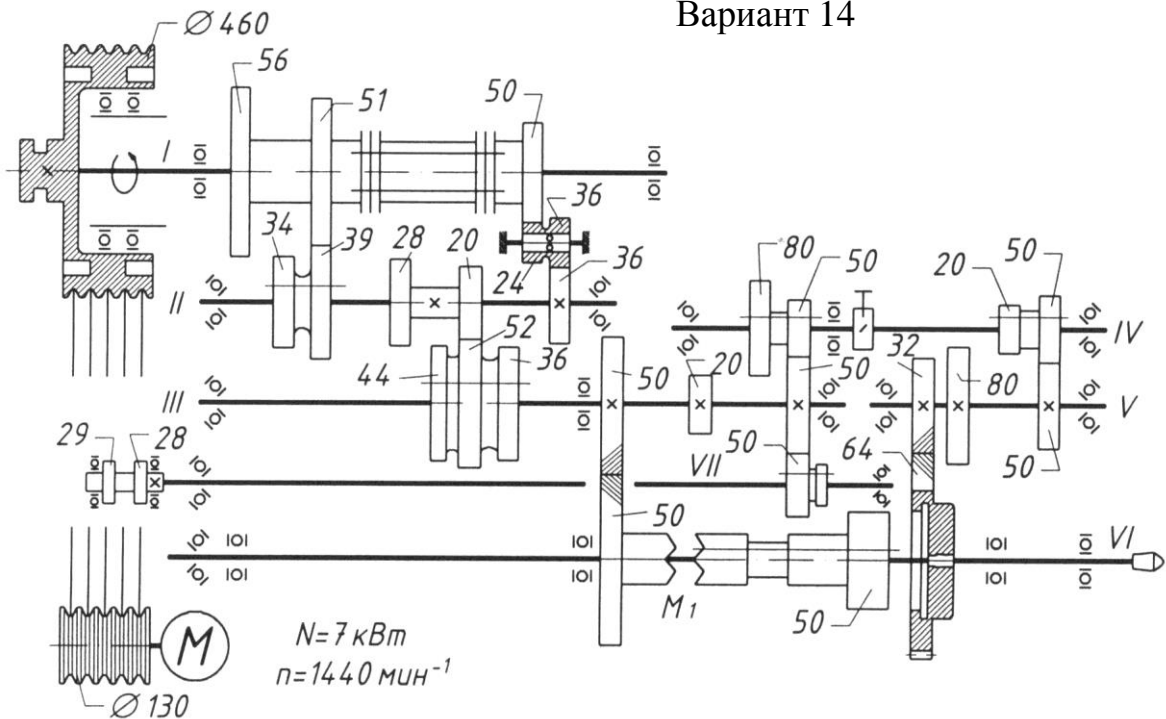




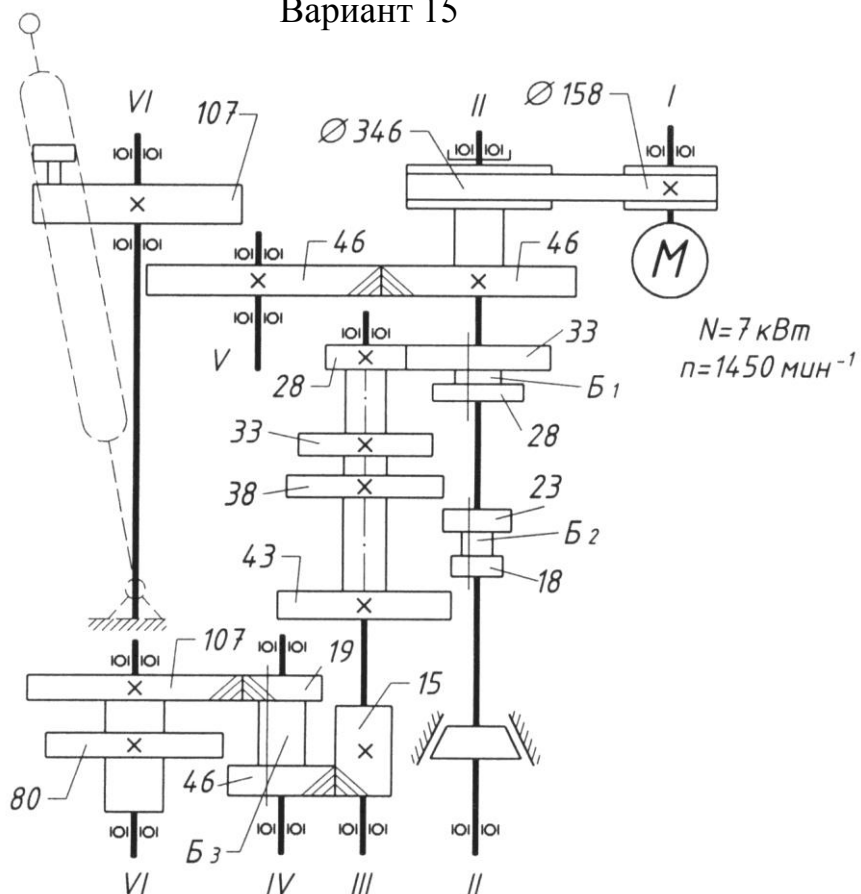
Вариант 13



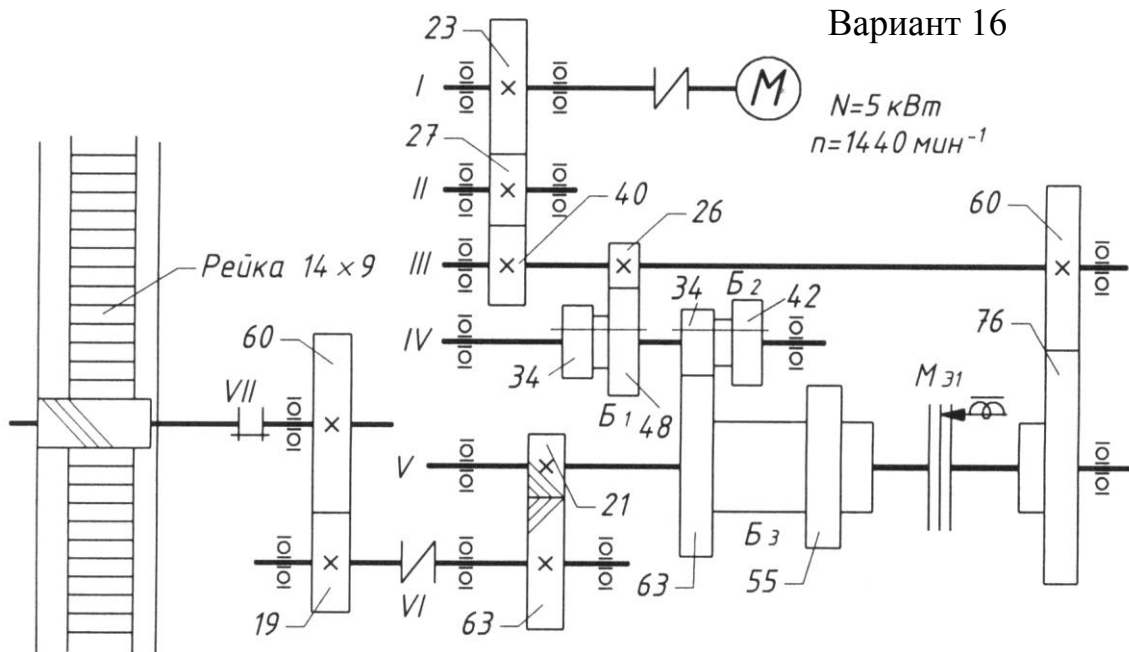
Вариант 14

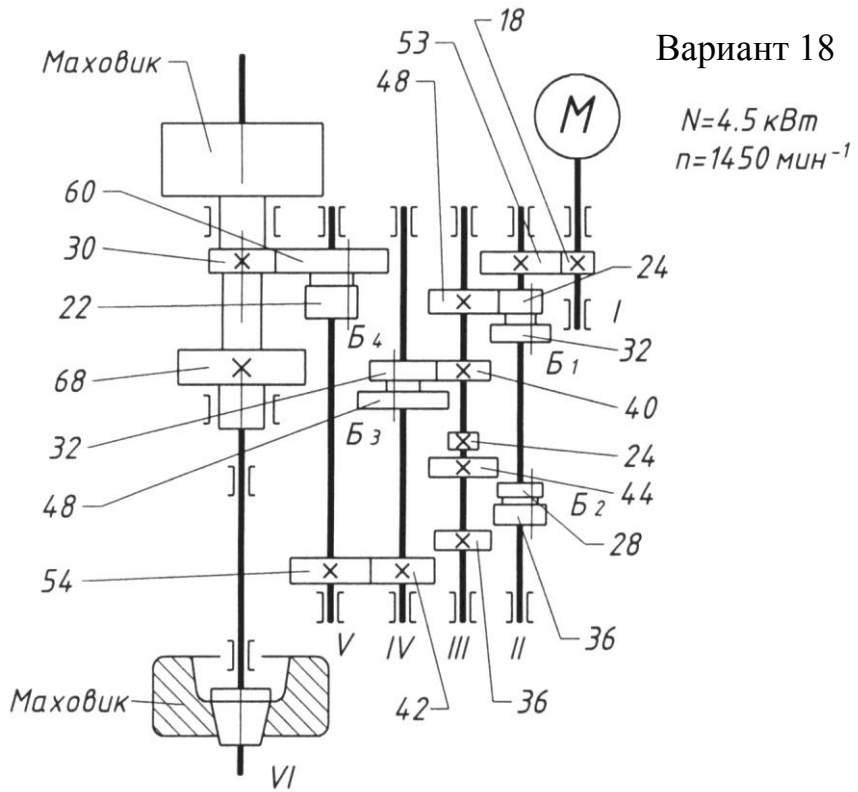
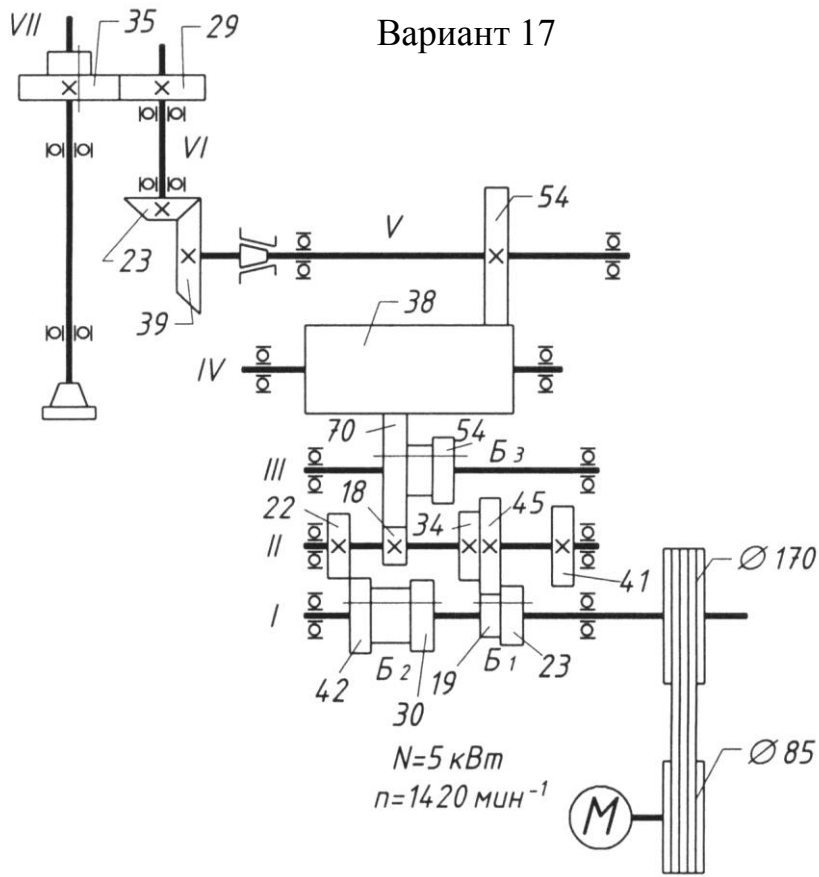


Вариант 15

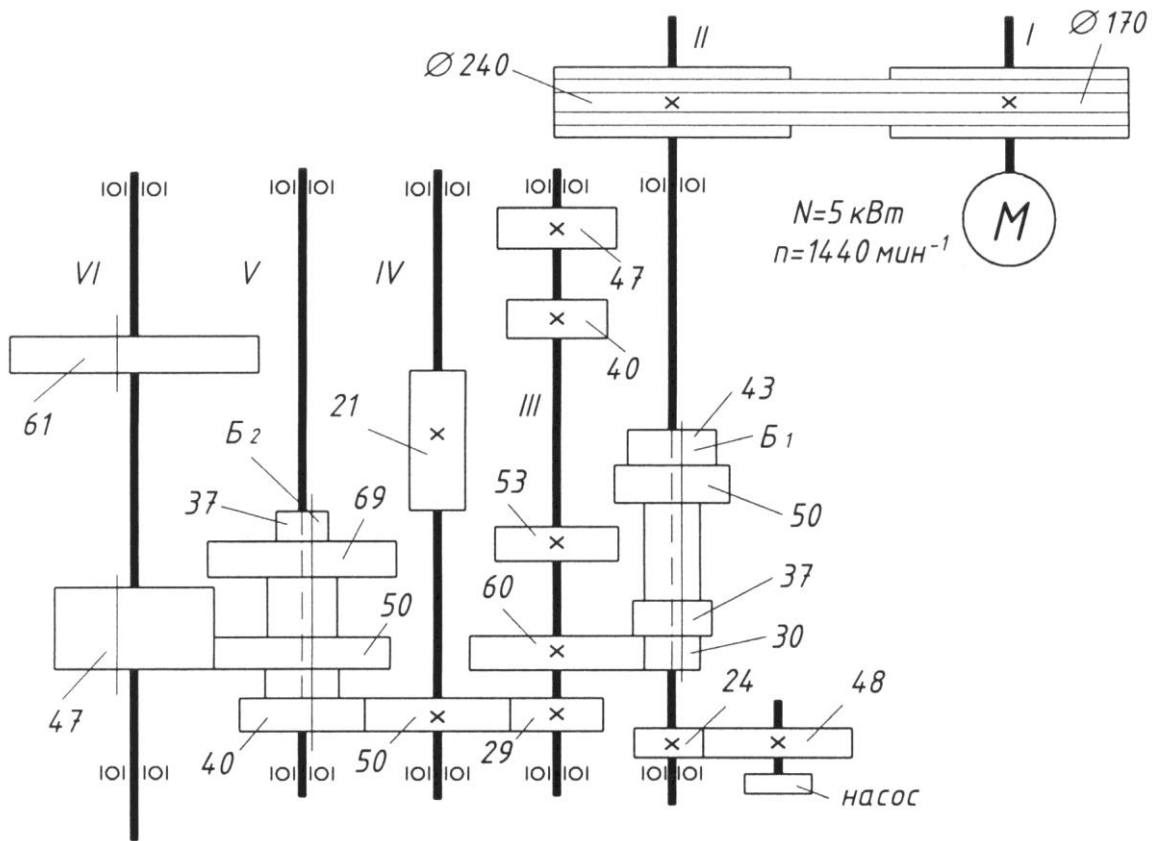


Вариант 16

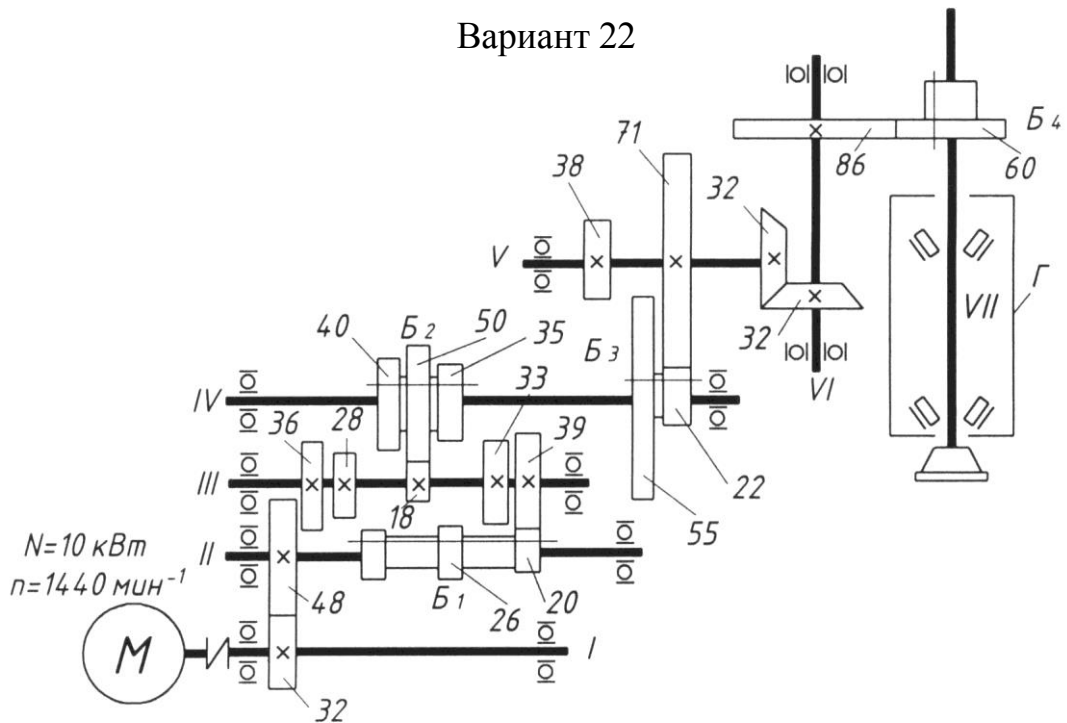




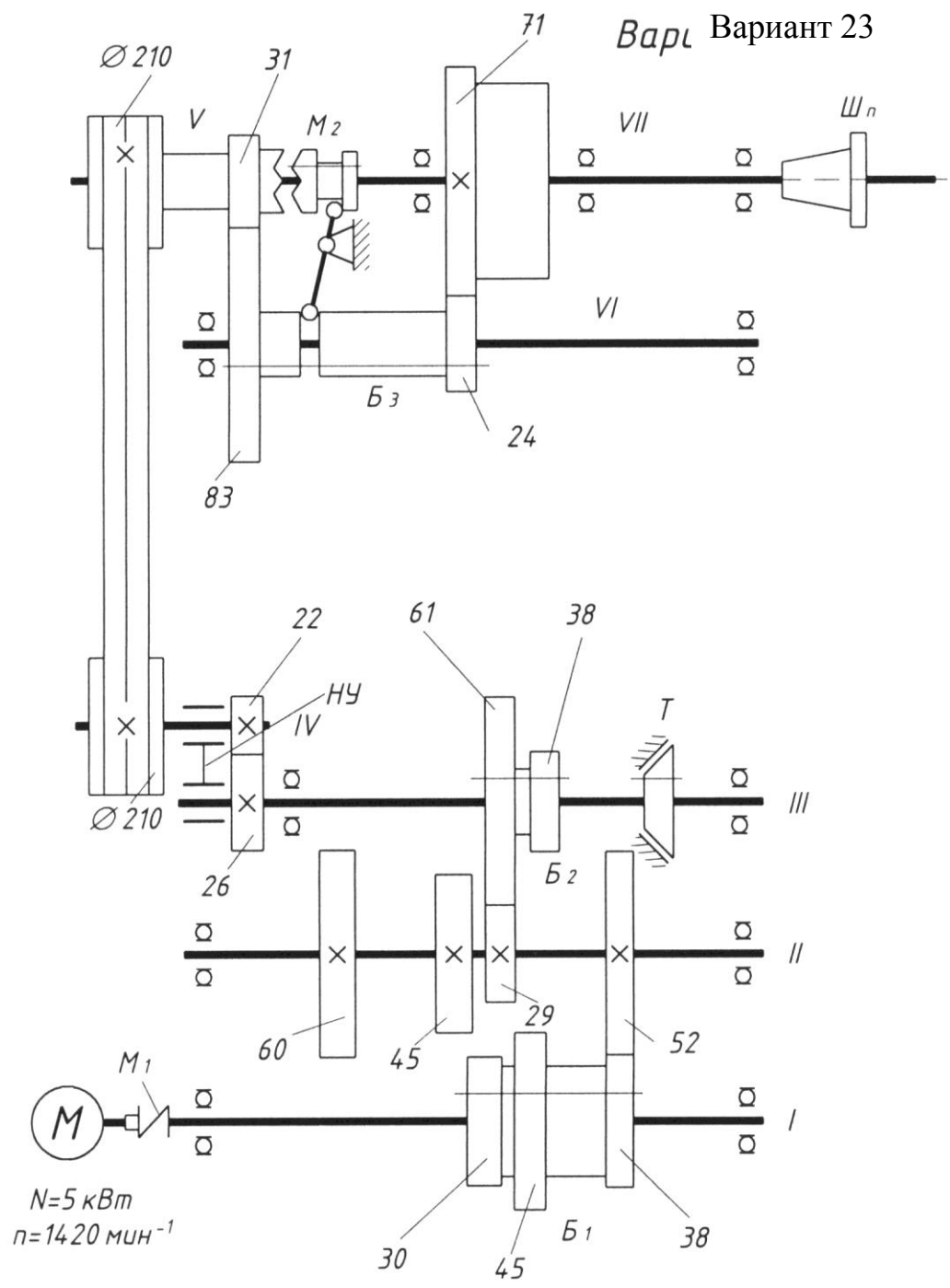
Вариант 21



Вариант 22



Вариант 23



Практическая работа №2

КИНЕМАТИКА ТОКАРНО-ВИНТОРЕЗНОГО СТАНКА МОДЕЛИ 1К62

Цель работы – изучение устройства станка и его кинематической схемы.

Задание

1. Изучить устройство станка и его кинематическую схему;
2. Изучить порядок наладки станка на обработку конусов;
3. Изучить порядок наладки станка на нарезание резьбы с нормальным и увеличенным шагом, резьб повышенной точности и многозаходных резьб.

Теоретические положения

Токарно-винторезный станок мод. 1К62 предназначен для выполнения всевозможных токарных работ: обточки цилиндрических и конических поверхностей, расточки, подрезки торцев, а также для нарезания метрических, дюймовых, модульных, питчевых и торцевых резьб.

При обработке детали осуществляется два рабочих движения: главное движение, т.е. вращательное движение заготовки вместе со шпинделем, а также продольная подача резца, закреплённого в резцедержателе суппорта.

Кинематическая схема станка представлена на рис.1.

ГЛАВНОЕ ДВИЖЕНИЕ. Вращение от электродвигателя мощностью 10 кВт передаётся клиноременной передачей 175 – 254 валу I коробки скоростей. Усиленные многодисковые фрикционы, управляемые муфтой, служат для включения прямого или обратного хода шпинделя.

При прямом ходе вал II получает две различные скорости вращения через двойной, подвижный блок шестерён 56 – 34, 51 – 39. При обратном ходе валу II сообщается вращение с одной скоростью шестернями 50 – 24

и 36 – 38. Наличие тройного блока шестерён B_2 позволяет получить шесть частот вращения через зубчатые колёса 29 – 47, 21 – 55, 38 – 38.

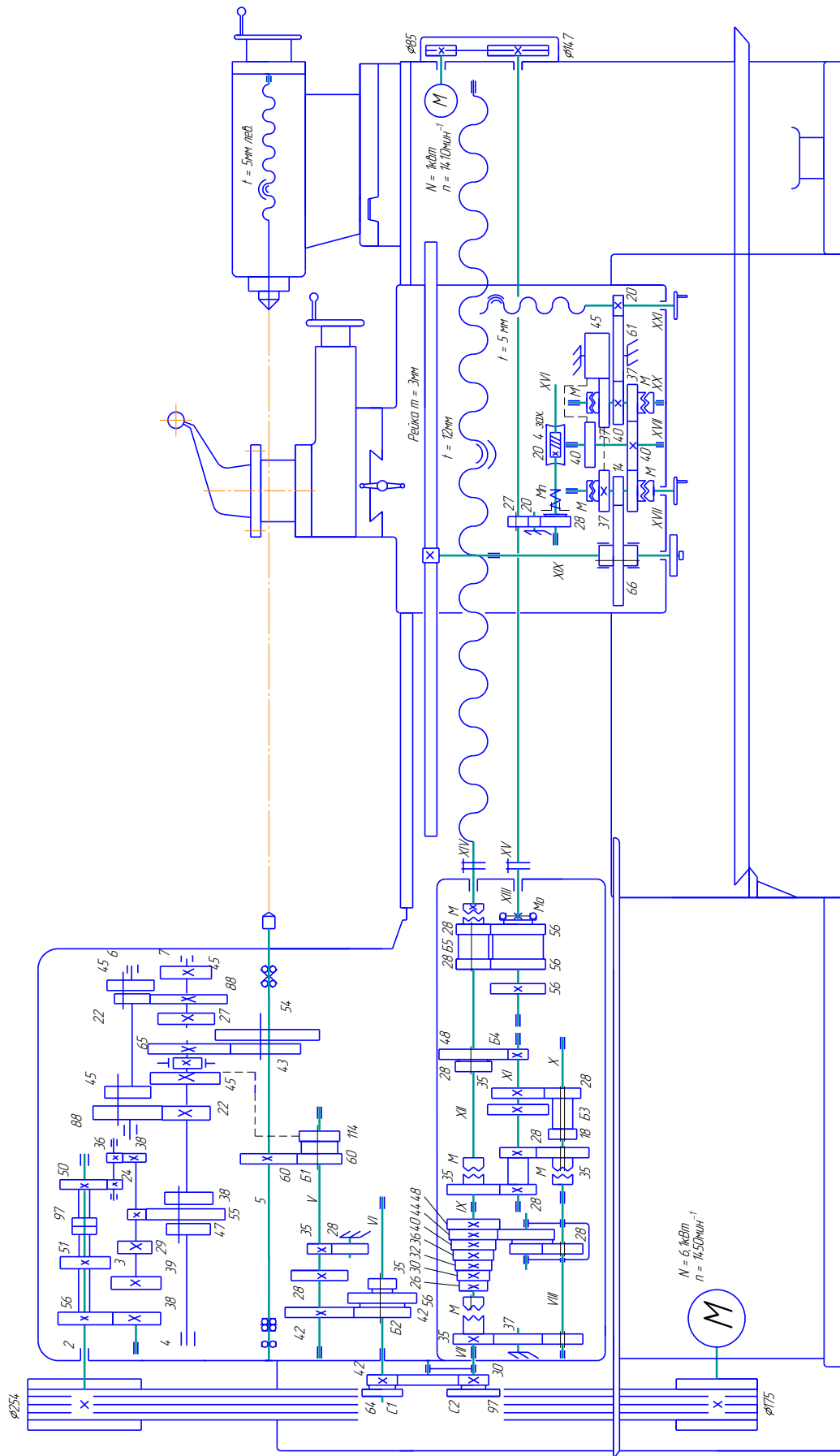


Рис.1. Кинематическая схема станка

На шлицевых участках вала IV расположены два блока зубчатых колёс 88 – 45 и 22 – 45, которые связаны между собой одним рычагом. Число зубьев зубчатых колёс этих блоков имеет такие значения, при которых они передают от вала III к валу V 18 различных чисел оборотов.

С вала VI шпиндель получает вращение через зубчатые колёса 27 – 54. При этом зубчатый скользящий блок 43 – 54 передвигается в правое положение. С вала III шпинделю сообщается через зубчатые колёса

65 – 43 ещё шесть частот вращения, из которых одна частота повторяется ранее полученными. Таким образом, шпиндель может получать 23 различных числа оборотов. Кинематическая цепь главного движения служит для передачи движения от электродвигателя к шпинделю, и уравнение кинематической цепи будет иметь следующий вид

$$n_{\text{шп}} = n_{\text{д}} \cdot i_{\text{р}} \cdot 0,98 \cdot i_{\text{к.п}}, \quad (1)$$

где $n_{\text{шп}}$ – заданное число оборотов шпинделя в минуту;

$n_{\text{д}}$ – число оборотов электродвигателя;

$i_{\text{р}}$ – передаточное отношение ременной передачи;

0,98 – коэффициент упругого проскальзывания ременной передачи;

$i_{\text{к.п.}}$ – передаточное отношение коробки скоростей.

Заданная частота вращения достигается установкой рукояток коробки скоростей в соответствии с имеющейся на станке таблицей.

Наибольшая частота вращения шпинделя:

$$n_{\text{шп.маx}} = 1450 \cdot \frac{142}{254} \cdot 0,98 \cdot \frac{56}{34} \cdot \frac{38}{38} \cdot \frac{65}{43} = 2000 \text{ мин}^{-1}$$

Наименьшая частота вращения:

$$n_{\text{шп.миn}} = 1450 \cdot \frac{142}{254} \cdot 0,98 \cdot \frac{51}{39} \cdot \frac{21}{55} \cdot \frac{22}{88} \cdot \frac{22}{88} \cdot \frac{27}{54} = 12,5 \text{ мин}^{-1}$$

ДВИЖЕНИЕ ПОДАЧ. Вал IX коробки подач получает вращение от шпинделя через зубчатые колёса 60 – 60; реверсивный механизм (через зубчатые колёса 42 – 42, 35 – 28 – 35) и сменные зубчатые колёса гитары 42 – 95 – 50. От вала VII можно передать вращение валу VIII через зубчатые колёса 28 – 56, т.е. с уменьшением передаточного отношения в два раза. В этом случае суппорт получает самые малые подачи.

С вала IX коробки подач движение передаётся по двум направлениям. При передаче движения по первому направлению вращение вала IX передаётся валу X через зубчатые колёса 35 – 37 – 35. С вала X передаётся

валу XI семь частот вращения через зубчатые колёса 28 – 36 и семиступенчатые блоки зубчатых колёс. Зубчатые колёса 25 – 36 смонтированы в подвижной обойме, которая может перемещаться вдоль вала X. Таким образом, зубчатое колесо 36 может поочерёдно входить в зацепление с любым колесом ступенчатого блока зубчатых колёс закреплённого вала XI.

От вала XI передаются семь частот вращения валу XII через колёса 35 – 28, 28 – 35. От вала XII через зубчатые колёса 18 – 45 получаем 14 частот вращения вала XIII. Вал XIV может получить от вала XIII 28 частот вращения через зубчатые колёса 35 – 28 и 15 – 48.

При передаче движения по второму направлению включаются муфты M_2 и M_4 . При включении муфты M_2 соединяются между собой валы IX и XI, а при включении муфты M_4 - валы X и XII. В этом случае от вала IX получит вращение вал XI, который через ступенчатый вал зубчатых колёс и накидной блок передаёт семь частот вращения валу X. Вал X передаёт вращение валу XII через муфты M_4 . От вала XII передаётся 14 частот вращения валу XIII, от которого вал XIV получает 28 частот вращения. От вала XIV движение передаётся или на ходовой вал, как показано на схеме, или на ходовой винт, если включить муфту M_5 . При передаче движения по первому направлению производится нарезание дюймовой и питчевой резьбы, а при передаче движения по второму направлению нарезаются метрические и модульные резьбы. Причём при нарезании метрической и дюймовой резьб движение в гитаре передаётся через сменные колёса 42 – 95 – 50, а при нарезании модульной и питчевой резьб сменные блоки C_1 и C_2 переворачиваются, и тогда движение будет передаваться через колёса 64 – 95 – 97.

Механизм коробки подач даёт возможность получать все стандартные резьбы, а также необходимые подачи, величины которых указываются в технической характеристике станка.

Ходовой вал XVI получает вращение от XIV через двухвенцовую пару зубчатых колёс 28 – 56, а с ходового вала движение передаётся валу XVIII через колёса 27 – 20 – 28, предохранительную муфту M_6 и червячную пару 4 – 20. Предохранительная муфта M_6 служит для предохранения механизма подач от перегрузки, а также используется для работы по упорам.

В фартуке суппорта расположены четыре муфты M_7 , M_8 , M_9 и M_{10} , для сообщения суппорту продольной подачи включается муфта M_8 где от вала XVIII к реечному колесу движения будут передаваться через зубчатые колёса 40 – 37, 14 – 66. Для сообщения суппорту продольной подачи в обратном направлении включается муфта M_7 . Тогда реечное колесо получает вращение от вала XVIII через зубчатые колёса 40 – 45 – 37 – 14 – 66. Для сообщения суппорту поперечной подачи включается муфта M_9 , и движение зубчатыми колёсами 37 – 40 – 37 передаётся валу XXII, а затем при включении муфты M_9 колесом 40 данного вала на колесо 61 и колесо 20 ходового винта XXIII. При изменении направления движения поперечного суппорта на противоположное вместо муфт M_7 и M_3 включаются муфты M_6 и M_8 .

В фартуке предусмотрен блокировочный механизм, который препятствует одновременному включению подачи от ходового винта и ходового вала. Проследим за кинематическими цепями подачи при выполнении различных токарных и винторезных работ. Для этого составим расчётное уравнение 1 об/мин – S мм/об.

Уравнение кинематической цепи продольной подачи будет иметь следующий вид:

$$S = I_{\text{об.шп}} \cdot p \cdot i_{\text{у.ш}} \cdot i_{\text{г}} \cdot i_{\text{к.п}} \cdot \pi \cdot m \cdot z, \quad (2)$$

где $i_{\text{у.ш}}$ – передаточное отношение звена увеличения шага;

$i_{\text{г}}$ – передаточное отношение гитары сменных колёс;

$i_{\text{к.п}}$ – передаточное отношение коробки подач;

$\pi \cdot m \cdot z$ – длина делительной окружности реечного колеса.

Так например, для минимальной продольной подачи:

$$S = 1 \cdot \frac{60}{60} \cdot \frac{28}{56} \cdot \frac{42}{50} \cdot \frac{26}{36} \cdot \frac{25}{28} \cdot \frac{18}{45} \cdot \frac{15}{48} \cdot \frac{28}{56} \cdot \frac{27}{28} \cdot \frac{4}{20} \cdot \frac{40}{37} \cdot \frac{14}{66} \cdot \pi \cdot 3 \cdot 10 = 0,07 \text{ мм/об}$$

При нарезании резьбы за один оборот шпинделя суппорт должен переместиться на величину, равную шагу резьбы t_p , и уравнение кинематической цепи имеет следующий вид:

$$t_p = I_{\text{об.шп}} \cdot p \cdot i_{\text{у.ш}} \cdot i_{\text{г}} \cdot i_{\text{к.п}} \cdot t_{\text{х.в}}, \quad (3)$$

где $t_{\text{х.в}}$ – шаг ходового винта, равный 12мм.

Цепь подачи для нарезания метрической резьбы минимального шага:

$$t_{\text{min}} = 1 \cdot \frac{60}{60} \cdot \frac{28}{56} \cdot \frac{42}{50} \cdot \frac{26}{36} \cdot \frac{25}{28} \cdot \frac{18}{45} \cdot \frac{15}{48} \cdot 12 = 1 \text{ мм}$$

При нарезании дюймовой резьбы шаг:

$$t = \frac{25.4}{K}, \quad (4)$$

где K – число ниток на один дюйм резьбы.

Цепь подачи для нарезания дюймовой резьбы:

$$t_{\min} = 1 \cdot \frac{60}{60} \cdot \frac{28}{56} \cdot \frac{42}{50} \cdot \frac{35}{35} \cdot \frac{28}{25} \cdot \frac{36}{48} \cdot \frac{35}{28} \cdot \frac{28}{35} \cdot \frac{18}{45} \cdot \frac{15}{48} \cdot 12 = \frac{1}{24}''$$

Шаг модульной резьбы выражается через модуль и имеет вид:

$$P_p = \pi \cdot m$$

Питчевая резьба задаётся диаметральным питчем P .

Тогда выражение для шага нарезания питчевой резьбы будет:

$$t_p = \frac{25.4 \cdot \pi}{P}. \quad (5)$$

При нарезании резьбы повышенной точности движение на ходовой винт передаётся напрямую, для этого включаются муфты M_2, M_3, M_5 , в результате чего соединяются между собой валы IX, XI, XIV и ходовой винт. В данном случае точность нарезаемой резьбы повышается за счёт сокращения кинематической цепи подачи.

Уравнение кинематической цепи подач будет иметь следующий вид, мм/об:

$$t_p = 1 \cdot \frac{60}{60} \cdot \frac{42}{42} \cdot i_r \cdot i_{x.v}, \quad (6)$$

где i_r – передаточное отношение сменных колёс гитары.

Решая уравнение относительно сменных колёс гитары, получим следующую формулу:

$$i_r = \frac{a}{b} \cdot \frac{c}{d} = \frac{t_p}{t_{x.v}} \quad (7)$$

Данной формулой можно воспользоваться также при нарезании нестандартных резьб.

Нарезание резьбы с увеличенным шагом

При нарезании резьб с увеличенным шагом ($t_p = 14 - 192$ мм) зубчатое колесо 45 вала VII соединяется с колесом 45 вала VIII. При этом вал VII, а следовательно, и ходовой винт получают быстрое вращение. В зависимости от величины передаточных отношений от шпинделя до вала

VII (в зависимости от положения блоков перебора) шаг нарезаемой резьбы может быть увеличен

в 2 раза:
$$i = 1 \cdot \frac{54}{27} \cdot \frac{45}{45} \cdot \frac{45}{45} \cdot \frac{45}{45} = 2,$$

в 8 раза:
$$i = \frac{54}{27} \cdot \frac{88}{22} \cdot \frac{45}{45} \cdot \frac{45}{45} = 8,$$

в 32 раза:
$$i = \frac{54}{27} \cdot \frac{88}{22} \cdot \frac{88}{22} \cdot \frac{45}{45} = 32.$$

Нарезание многозаходных резьб

При нарезании многозаходных резьб в уравнение (3) следует вместо шага резьбы t_p подставить её ход S (шаг винтовой линии резьбы):

$$S = K \cdot t_p, \quad (8)$$

где K - число заходов резьбы.

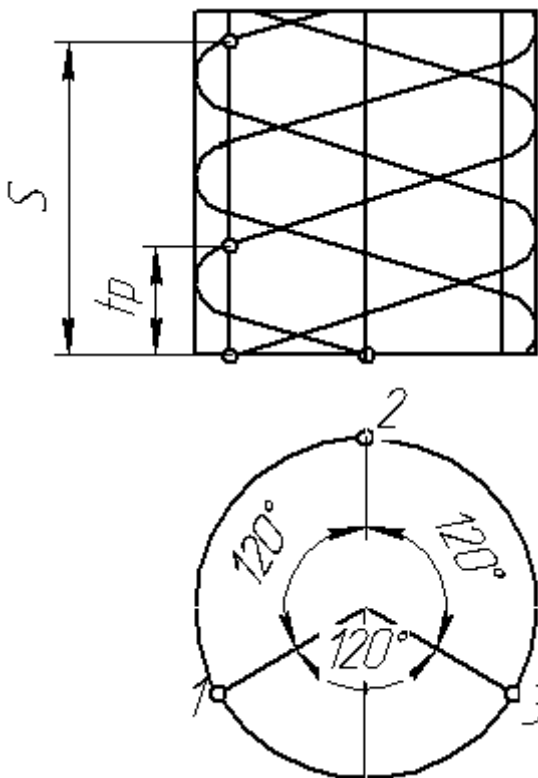


Рис.2. Схема образования многозаходной (трехзаходной) резьбы

Для того, чтобы нарезать все заходы резьбы, необходимо произвести деление – поворот заготовки на $1/K$ часть окружности относительно неподвижного резца. На станке 1К62 деление осуществляется поворотом шпинделя при разомкнутой винторезной цепи, для чего блок Б₆ (рис.1) выводят из зацепления и ставят в нейтральное положение. Угол поворота отсчитывают по шкале, нанесённой на заднем конце шпинделя. Подробная инструкция для нарезания на станке многозаходной резьбы дана на крышке, закрывающей ремённый привод коробки скоростей. Геометрия образования многозаходной резьбы показана на

рис.2. Нарезание многозаходной резьбы можно выполнить также:

а) с помощью специального поводкового патрона, состоящего из двух частей, одна из которых закрепляется на шпинделе и имеет градусную шкалу, а другая часть может относительно первой поворачиваться;

б) за счёт осевого смещения резца с резцовой кареткой на шаг нарезаемой резьбы при неподвижной заготовке. Отсчёт величины перемещения ведётся по лимбу каретки, по индикатору или за счёт двух мерных плиток, разность длин которых равна шагу;

в) за счёт установки в резцедержателе нескольких резцов, смещённых один относительно другого на величину шага.

Наладка токарно-винторезного станка на обработку конусов

Обработка конусов на станке производится следующим образом:

1. Короткие детали с большим углом конуса обрабатывают поворотом резцовой каретки суппорта. При наладке каретка поворачивается на угол α° , где α° – половина полного угла конуса. Величина угла поворота отсчитывается по круговой шкале поворотной части суппорта. При обработке детали этим способом верхние салазки суппорта перемещаются вручную, а механическая подача суппорта выключается (рис.3).

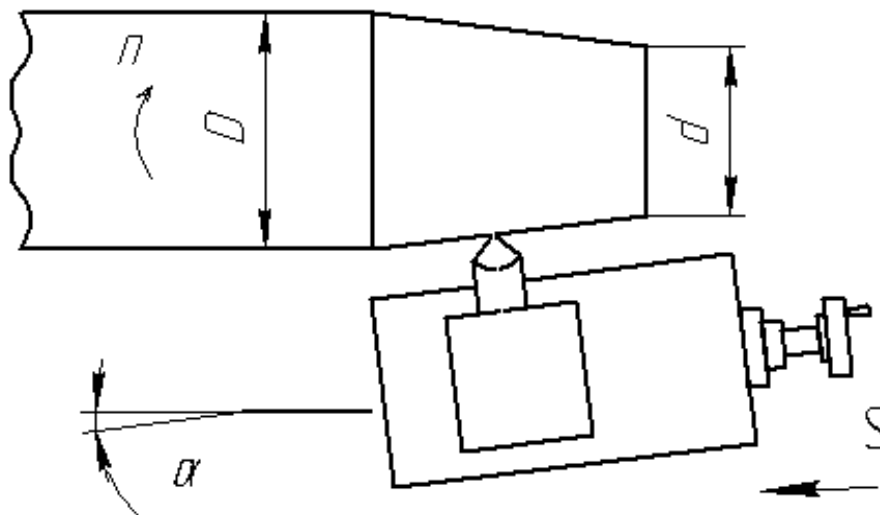


Рис.3 Схема обработки конуса с поворотом резцовой каретки

2. Длинные валики с небольшим углом конуса обрабатываются смещением задней бабки (рис.4).

При этом корпус задней бабки смещается в поперечном направлении относительно неподвижной плиты. Величина смещения отсчитывается по

рискам и определяется по формуле, исходя из следующих соображений из треугольника ABC (рис.5) следует, что:

$$h = L \cdot \sin \alpha^\circ, \quad \operatorname{tg} \alpha^\circ = \frac{D-d}{2\ell} \quad (9)$$

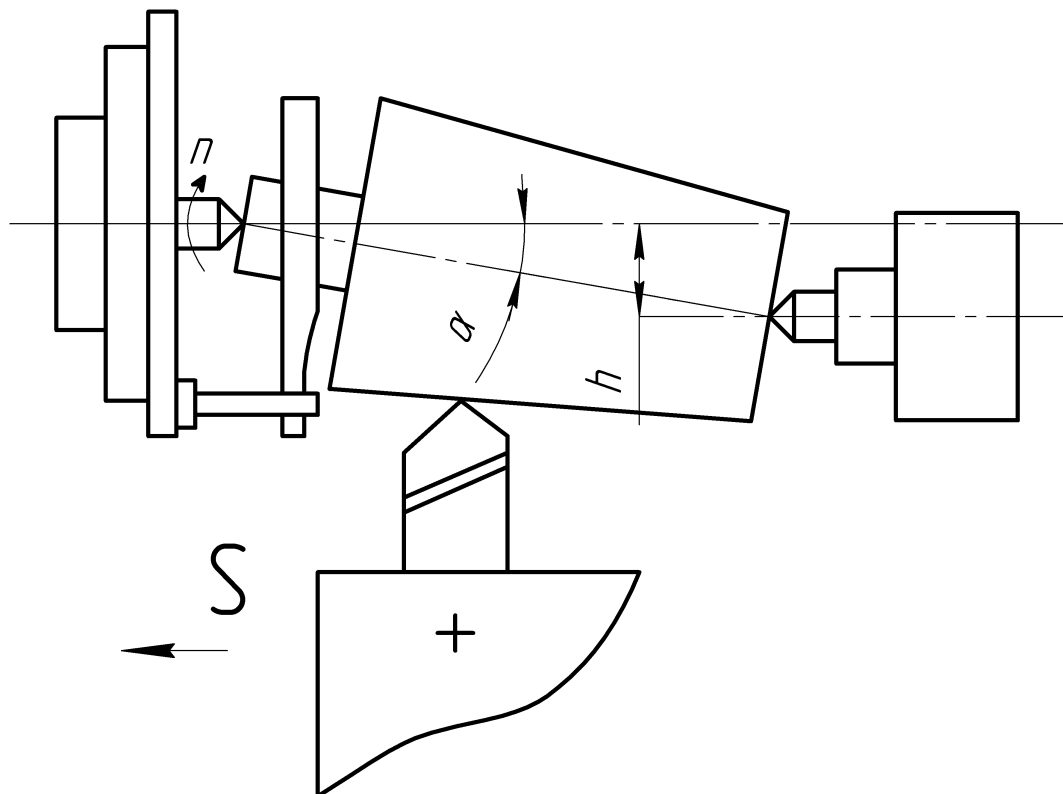


Рис.4 Схема обработки конуса при смещенной задней бабке
При малых значениях $\sin \alpha^\circ \approx \operatorname{tg} \alpha^\circ$, следовательно,

$$h = L \cdot \operatorname{tg} \alpha^\circ = \frac{L}{\ell} \cdot \frac{D-d}{2}, \text{ если } \ell = L, \text{ то } h = \frac{D-d}{2} \quad (10)$$

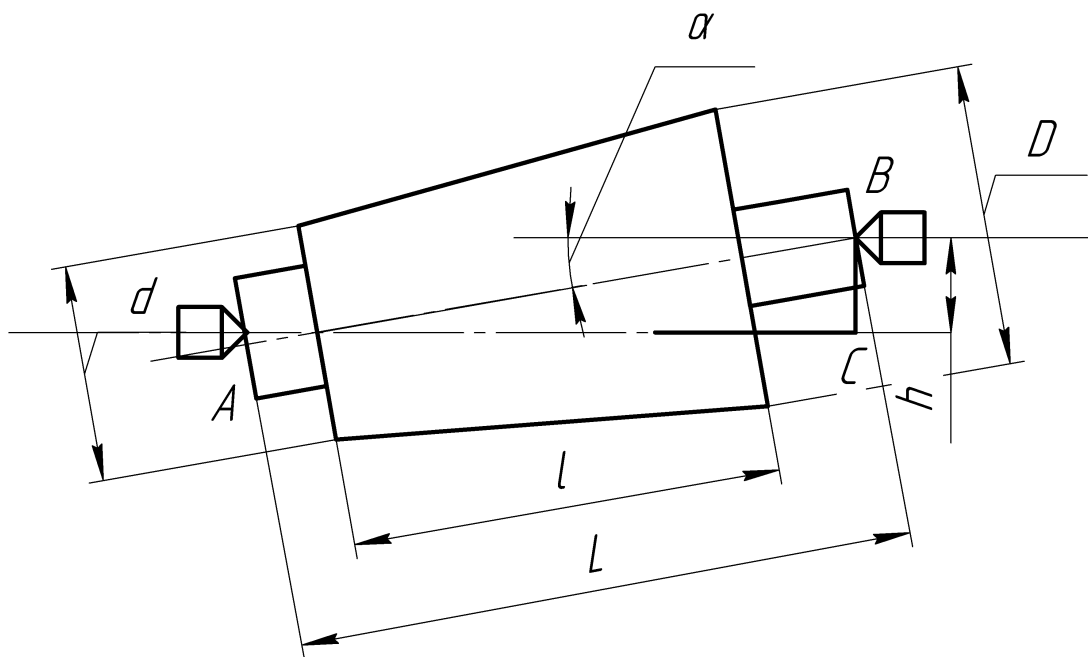


Рис5. Схема обработки конуса при смещенной задней бабке

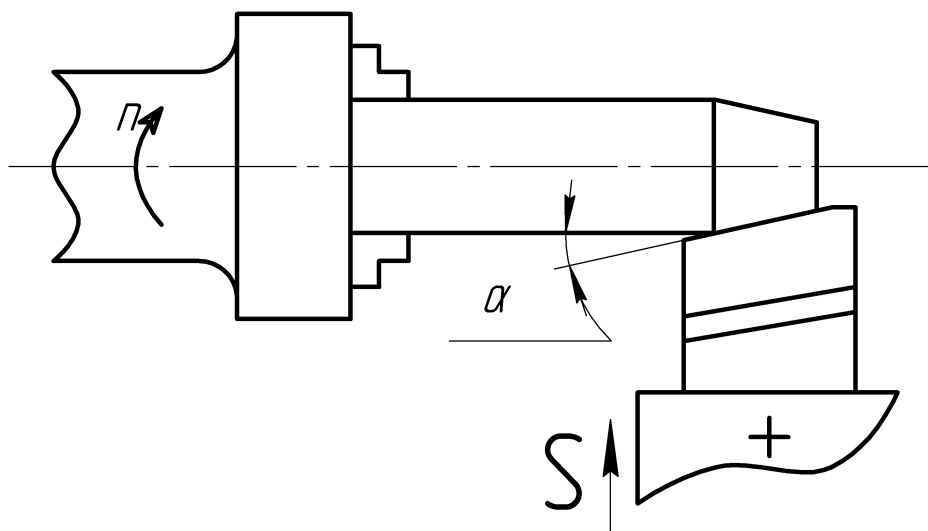


Рис.6. Схема обработки конуса широким резцом

Порядок выполнения работы

1. Подобрать шестерни и написать уравнение кинематического баланса для скорости шпинделя (скорость вращения шпинделя задается преподавателем).

2. Произвести настройку станка на рассчитанную скорость вращения шпинделя.

3. Настроить станок на нарезание одно – и многозаходной резьб (шаг резьбы и количество заходов задаётся преподавателем).

4. Произвести настройку станка на обработку конических поверхностей различными методами (угол конуса задаётся преподавателем).

Отчет о работе

В отчете следует указать:

1. Наименование и краткое описание работы.
2. Кинематическую схему станка.
3. Схему образования многозаходной (трёхзаходной) резьбы.
4. Схемы обработки конусов.
5. Выводы о проделанной работе.

Практическая работа №3

ЭНЕРГЕТИЧЕСКИЕ ИСПЫТАНИЯ

ТОКАРНО-ВИНТОРЕЗНОГО СТАНКА МОДЕЛИ 1К62

Цель работы – определение коэффициента полезного действия механизма главного движения, а также определить мощность, затрачиваемую станком на холостой ход.

Оборудование и принадлежности

1. Токарно-винторезный станок 1К62;
2. Комплект К – 50;
3. Тормоз Прони;
4. Кольцевой динамометр.

Теоретические положения

КПД станков является важным показателем качества изготовления и степени совершенства конструкции однотипных станков.

КПД станков при расчете электроэнергии, потребляемой станочным оборудованием.

Следует заметить, что повышение КПД станков приводит к значительной экономии электроэнергии, учитывая их большое количество на современных машиностроительных заводах.

КПД станка в целом и отдельных его передач является величиной переменной и зависит от скоростей передач и передаваемых ими усилий, причем более значительно на величину КПД влияет усилие резания. Качество изготовления станка и степень совершенства его конструкции характеризуется величинами потерь мощности в отдельных узлах и в целом станке.

Подводимая к электродвигателю (потребляемая) мощность $N_{\text{дв.подв}}$ расходуется на полезную работу, а так же на преодоление различного рода сопротивлений.

Уравнение баланса мощности станка имеет вид:

$$N_{\text{дв.подв}} = N_{ni} + N_{\text{х.х}} + N_{\text{нп}} + N_{\text{эф}} \text{ (КВт)}, \quad (1)$$

где $N_{\text{дв.подв}}$ – мощность, потребляемая электродвигателем;

N_{ni} – потеря мощности в электродвигателе;

$N_{\text{х.х}}$ – потеря мощности холостого хода;

$N_{\text{н.п}}$ – потеря мощности в станке при работе под нагрузкой (нагрузочные потери);

$N_{\text{эф}}$ – эффективная (полезная мощность, потребляемая в процессе резания).

Определив все величины, входящие в уравнение (1), можно определить КПД станка.

Порядок выполнения работы

1. Ознакомление с установкой для торможения (тормоз Прони) и с измерительным комплектом К – 50;

2. Определение экспериментально-эффективной мощности (мощности торможения).

3. Определить мощность, потребляемую электродвигателем и мощность, подводимую к станку;

4. Определить КПД механизма главного движения.

КПД станка $\eta_{\text{ст}}$ определяется по формуле:

$$\eta_{\text{ст}} = N_{\text{эф}} / N_{\text{ст.подв}} \quad (2)$$

Эффективную мощность станка и потери в нем можно определить торможением, либо измерением рабочих усилий станка при помощи динамометра.

На практике чаще всего используют первый способ: т.к. он более прост, удобен в работе и обеспечивает достаточно высокую точность измерения. Но этот способ не позволяет воспроизвести условия точно соответствующие условиям работы станка.

На рис.1 приведена схема тормозного устройства. Тормозной шкив 1, закрепленный на шпинделе станка, охватывается тормозной лентой 2, которую можно затягивать моховиком 3. Усилие P на рычаге 4 при длине L от центра тормозного шкива измеряют динамометром 5. Для уравнивания рычага при остановленном станке и не затянутом тормозе служит груз 6.

Зная силу P и плечо её приложения L , а так же измерив число её оборотов n в минуту тормозного шкива, можно определить эффективную мощность $N_{эф}$ (мощность торможения) по формуле:

$$N_{эф} = (P \times L \times n) / 716200 \text{ (л.с.)} \quad (3)$$

$$\text{или } N_{эф} = (P \times L \times n) / 974200 \text{ (кВт)}, \quad (4)$$

где P – усилие, измеренное динамометром, кг;

L – плечо приложения силы в мм;

n – число оборотов в минуту тормозного шкива.

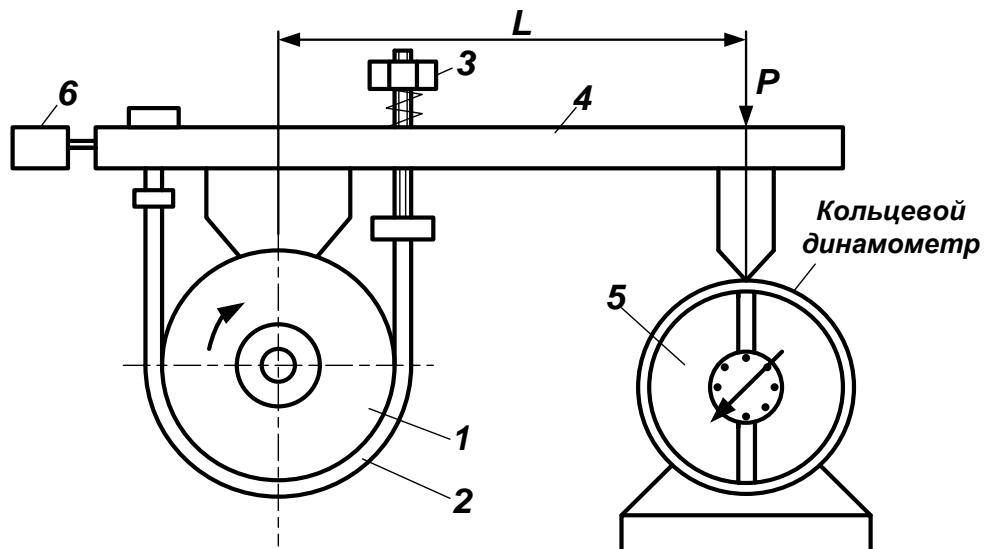


Рис.1. Схема тормозного устройства

Для определения мощности, потребляемой электродвигателем, в настоящей работе используется переносной измерительный комплект К – 50, вид сверху (панель комплекта), которого приведена на рис.2.

Мощность (а также сила тока и напряжение) в трехфазной сети измеряются последовательно в каждой из фаз путем переключения приборов (переключателем фаз).

Мощность трехфазной цепи N_{Σ} определяется как сумма измеренных мощностей в каждой из фаз:

$$N_{\Sigma} = N_A + N_B + N_C, \quad (5)$$

где N_A, N_B, N_C – измеренные мощности в фазах А, В, С.

Мощность, подводимая к электродвигателю, измеряется в следующей последовательности:

1. Устанавливают переключатель фаз 4 в положение 0, переключатель номинальных напряжений 1 в положение 600V, переключатель номинальных токов 2 в положение 50A, переключатель «полярности» ваттметра 5 в положение 4, колодку 6 устанавливают стрелкой в сторону приборов. При таком положении колодки измерительный комплект работает без

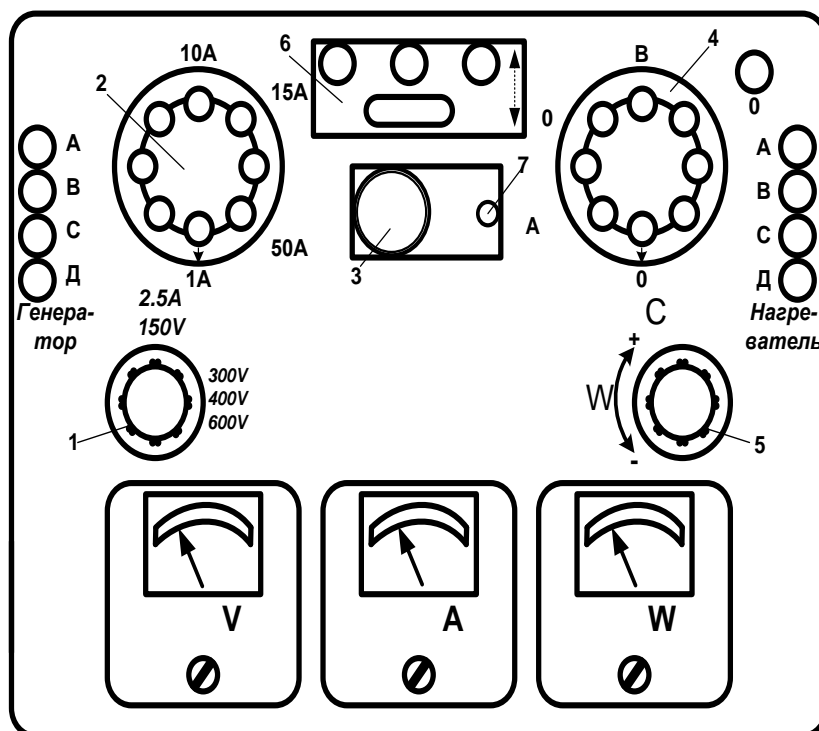


Рис.2. Панель измерительного комплекта К – 50

трансформатора. При установке колодки 6 стрелкой в сторону от приборов комплект работает с трансформатором И – 508.

2. Устанавливают стрелки приборов с помощью корректоров на нулевые отметки шкал.

3. Переключатель фаз ставят в положение фазы, которой будет проводиться измерение. Если отклонение стрелки амперметра будет меньше 50% верхнего предела измерения (отметка 50), то переключатель номинальных токов переводят на меньший предел измерения.

Если отклонение стрелки вольтметра будет меньше 50% от верхнего предела измерений (отметка 75), то переключатель номинальных напряжений переводят на меньший предел измерения.

Измерение производится поочередно во всех фазах. Для проверки правильности чередования фаз трехфазной цепи включают кратковременно фазоуказатель при помощи моментного нажатия кнопки 7. последовательность фаз определяется по направлению вращения диска фазоуказателя, на шкале которого нанесена стрелка направления вращения при номинальном чередовании фаз.

Для определения мощности в каждой из фаз определяют показания ваттметра W_{ϕ} (в делениях). Затем по табл. 1 определяют цену деления ваттметра C_w (постоянного ваттметра) в Вт/деление. Тогда мощность фазы N_{ϕ} определяют по формуле: $N_{\phi} = C_w \times W_{\phi}$

Мощность трехфазной цепи (мощность, подводимую к двигателю) определяют по формуле (5).

Зная величину мощности, потребляемой электродвигателем $N_{дв.подв}$, КПД электродвигателя и КПД передачи от электродвигателя к коробке скоростей $\eta_{рем.}$, определяют мощность, подводимую к станку $N_{ст.подв}$ по формуле:

$$N_{ст.подв} = N_{дв.подв} \times \eta_{дв} \times \eta_{рем.} \quad (6)$$

Для экспериментального определения КПД механизма главного движения станка необходимо определить эффективную мощность N_F на шпинделе (мощность торможения) и подводимую мощность $N_{ст.подв.}$ к станку.

Эффективную мощность $N_{эф}$ на шпинделе определяют при помощи ленточного тормоза. Измерения производят поочередно при различной частоте вращения шпинделя начиная с наименьшей. При этом на каждой из выбранных ступеней дается нагрузка на тормоз от минимального

значения силы P до наибольшего значения через определенные интервалы по динамометру. Испытания проводят с нагрузкой 50, 75 и 100% от номинальной мощности приводного электродвигателя.

Максимальная нагрузка станка на первой трети ступеней скорости главного движения берется исходя из допустимой станком по данным проверочного расчета и, во всяком случае, не более 50% номинальной мощности приводного электродвигателя.

При каждой нагрузке снимаются показания ваттметров, а так же измеряется число оборотов шпинделя в минуту.

Все данные заносятся в протокол (табл. 2). По полученным данным, пользуясь формулой (4), определяют эффективную мощность $N_{эф}$. С целью облегчения расчета длина плеча L тормозного рычага принимается равной 1000мм. Тогда уравнение (4) примет вид:

$$N_{эф} = \frac{P \times n}{974}, \text{ (кВт)} \quad (7)$$

Таблица 1

Положение переключателя V	Положение переключателя А.....	Цена деления вольтметра, В/деление	Цена деления амперметра, А/деление	Цена деления ваттметра, Вт/деление
150	1	1	0,01	1
	2,5	1	0,025	2,5
	5	1	0,05	5
	10	1	0,1	10
	25	1	0,25	25
	50	1	0,5	50
300	1	2	0,01	2
	2,5	2	0,025	5
	5	2	0,05	10
	10	2	0,1	20
	25	2	0,25	50
	50	2	0,5	100
450	1	3	0,01	3
	2,5	3	0,025	7,5
	5	3	0,05	15
	10	3	0,1	30
	25	3	0,25	75
	50	3	0,5	150

Таблица 2

Протокол

Обороты шпинделя	Определение мощности, подводимой к станку						Замеренные n, об/мин	Определение мощности отдаваемой станком			η
	Показания ваттметра			$N_{\text{дв.подв}}$	$\eta_{\text{дв}}$	$N_{\text{ст.подв.}}$		Показания динамометра		$N_{\text{эф}}$	
	W_A	W_B	W_C					Количество делений	Усилие P, кг		
	Количество делений	Количество делений	Количество делений								

Формулы для расчета:

$$N_{\text{дв.подв}} = C_W \cdot \frac{W_A + W_B + W_C}{1000}; \quad N_{\text{ст.подв}} = N_{\text{дв.подв}} \times \eta_{\text{дв}} \times \eta_{\text{рем}}, \text{ (кВт)};$$

$$N_{\text{эф}} = \frac{P \times n}{1000}, \text{ (Вт)}; \quad \eta = \frac{N_{\text{эф}}}{N_{\text{ст.подв}}}.$$

Таблица 3

Обороты шпинделя	Определение мощности холостого хода цепи главного движения					Определение мощности холостого хода (общей)					Мощность холостого хода цепи подач	% мощности холостого хода цепи подач
	Показания ваттметра			$N_{\text{дв.подв}}$	$N_{\text{х.гл.дв}}$	Показания ваттметра			$N_{\text{дв.подв}}$	$N_{\text{х.общ}}$		
	W_A	W_B	W_C			W_A	W_B	W_C				
	Количество делений	Количество делений	Количество делений	Количество делений	Количество делений	Количество делений	Количество делений					

Расчетные формулы:

$$N_{\text{дв.подв}} = C_W \cdot \frac{W_A + W_B + W_C}{1000};$$

$$N_{\text{х.гл.дв}} = N_{\text{дв.подв}} \cdot \eta_{\text{дв}} \cdot \eta_{\text{рем}}; \quad N_{\text{х.общ}} = N_{\text{дв.подв}} \cdot \eta_{\text{дв}} \cdot \eta_{\text{рем}}.$$

Мощность $N_{\text{ст.подв}}$, потребляемую станком, определяют, пользуясь мощностью, потребляемой электродвигателем $N_{\text{ст.подв}}$, КПД электродвигателя $\eta_{\text{дв}}$, а также КПД ременной передачи $\eta_{\text{рем}}$. Мощность $N_{\text{дв.подв}}$, потребляемая электродвигателем сети, измеряется ваттметрами (как об этом говорилось выше).

Характеристику электродвигателя обычно снимают предварительно или же пользуются данными каталога электродвигателей. Для всех промежуточных значений мощности (не указанной на характеристике) КПД электродвигателя $\eta_{\text{дв}}$ определяется по характеристике.

Таким образом, мощность $N_{\text{ст.подв}}$, подводимая к станку, зависит от мощности $N_{\text{дв.подв}}$, потребляемая электродвигателем, от КПД электродвигателя $\eta_{\text{дв}}$ при данной мощности и от КПД передачи к станку $\eta_{\text{рем}}$ и определяется по формуле (6). Все полученные данные заносят в протокол и, обработав их, определяют КПД механизма главного движения станка $\eta_{\text{ст}}$ по формуле (2). Затем строят графики зависимостей $\eta_{\text{ст}} = f(N_{\text{эф}})$ и $\eta_{\text{ст}} = f(n)$ и анализируют их.

В отношении исследования КПД механизмов подач станков можно отметить, что вследствие малых скоростей подач по сравнению со скоростями главного движения мощность, затрачиваемая на подачу в токарных, револьверных и сверлильных станках, весьма мала. Но так как КПД механизмов подач всегда низок (порядка 0,2 – 0,3), то общая мощность, потребляемая механизмами подач в этих станках иногда достигает 3 – 5% мощности главного движения.

Во фрезерных станках скорость подачи значительно больше, чем у токарных, револьверных и сверлильных, поэтому мощность, потребляемая механизмом подач, достигает в отдельных случаях 15 – 20% мощности главного движения.

Определение мощности, затрачиваемой станком на холостой ход

Наряду с КПД станка показателем, характеризующим качество изготовления и степень совершенства его конструкции, может служить мощность холостого хода станка.

Порядок выполнения работы

1. Определение мощности холостого хода;
2. Построить графики полученных зависимостей;
3. Определить процент мощности холостого хода цепи подачи от общей мощности холостого хода станка.

Мощность холостого хода цепи главного движения определяется при выключенном механизме подач. Сначала при помощи ваттметров определяют мощность холостого хода, потребляемую электродвигателем из сети ($N_{\text{дв.подв}}$). затем, пользуясь кривой КПД электродвигателя, определяют $\eta_{\text{дв}}$ для данной мощности и тогда находят мощность двигателя, отдаваемую станку ($N_{\text{х.гл.дв}}$), при его холостом ходе по формуле:

$$N_{\text{х.гл.дв}} = N_{\text{дв.подв}} \cdot \eta_{\text{дв}} \cdot \eta_{\text{рем}} \quad (8)$$

Определение мощности производят на тех же ступенях чисел оборотов, что и при нагрузке (показания ваттметров и n об/мин ранее были измерены).

По полученным данным строят график зависимости, мощности затрачиваемой на работу механизма главного движения при холостом ходе, при различной частоте вращения шпинделя:

$$N_{\text{х.гл.дв}} = f(n)$$

Мощность холостого хода цепи подач $N_{\text{х.подв}}$ определяется как разность мощностей на холостом ходу с включенной и выключенной подачей. Определение мощности холостого хода цепи подач в лабораторной работе производится на трех ступенях частоты вращения шпинделя (минимальной, средней или максимальной). При каждой из указанных частот вращения шпинделя включают последовательно три подачи (минимальную, среднюю и максимальную). Затем определяют общую мощность $N_{\text{х.общ}}$ потребляемую станком (цепи главного движения и цепи подач) при холостом ходе:

$$N_{\text{х.общ}} = N_{\text{дв.подв}} \cdot \eta_{\text{дв}} \cdot \eta_{\text{рем}}, \text{ кВт}$$

Вычитая из общей мощности $N_{x.общ}$ холостого хода мощность холостого хода цепи главного движения $N_{x.гл.дв}$, получим мощность, расходуемую в цепи подачи $N_{x.под}$.

$$N_{x.под} = N_{x.общ} - N_{x.гл.дв}, \text{ кВт}$$

На основании полученных данных определяют процент, составляющий мощность холостого хода цепи подачи от общей мощности холостого хода станка.

Отчет о работе

В отчете следует указать:

1. Наименование и краткое описание работы.
2. Схемы измерений с указанием наименования измерительного инструмента.
3. Таблицы результатов измерений.
4. Выводы о проделанной работе.

Практическая работа № 4

Расчет, настройка и проверка геометрической точности зубодолбежного станка модели 5В12

Цель работы – познакомиться с одним из основных способов нарезания зубчатых колес и методами проверки зубодолбежного станка на точность.

Содержания работы

1. Общие сведения о нарезании зубчатых колес.
2. Изучение кинематики зубодолбежного станка 5В12.
3. Настройка станка на нарезание цилиндрического зубчатого колеса с прямым и винтовым зубом.
4. Изучение основных методов проверки зубодолбежного станка на точность.
5. Проведение испытаний станка на геометрическую точность.
6. Проведение испытаний станка на точность в работе.

7. Определение технического состояния станка на основании проведенных испытаний.

Зубодолбежный полуавтомат 5В12 предназначен для обработки цилиндрических зубчатых колес внешнего и внутреннего зацепления с прямыми и винтовыми зубьями. Эти станки незаменимы при обработке блоков зубчатых колес. Станок работает по методу механического воспроизводства зацепления пары зубчатых колес (метод обкатки).

При этом производящим колесом является долбяк – режущее колесо.

Процесс нарезания зубьев долбяком заключается в следующем. Долбяк подводят к заготовке до соприкосновения с ней. Долбяку и заготовке сообщаются медленные и согласованные вращательные движения (движения обработки). Наряду с этим долбяк совершает возвратно-поступательные движения (движения резания) и перемещается в радиальном направлении на заготовку (движение врезания) на величину h , равную при однократной обработке высоте нарезаемого зуба. Дальнейшая обработка происходит при возвратно-поступательном движении долбяка и согласованном вращении долбяка и заготовки. Процесс резания происходит только при рабочем ходе долбяка вниз. При обратном ходе долбяка заготовка отводится от него с целью предотвращения трения зубьев долбяка о заготовку.

Цепь главного движения (рис.3). От электродвигателя 1 через четырехступенчатую клиноременную передачу движение передается на механизм состоящий из кривошипного диска 2, раздвижного шатуна 3 и коромысла 4, зубчатый сектор которого находится в зацеплении с прямой рейкой штосселя 5.

Число двойных ходов в минуту определяется по формуле:

$$n = 1000 \cdot V / 2 \cdot L, \quad (1)$$

где V – средняя скорость резания, м /мин;

L – длина хода долбяка, мм.

Уравнение кинетического баланса цепи главного движения:

$$n_{\text{дв.х}} = 950 \cdot i_{\text{р.п}} \cdot \eta; \quad i_{\text{р.п}} = \frac{n_{\text{дв.х}}}{935}; \quad \eta = 0,98 \quad (2)$$

$i_{p.п}$	0,21	0,33	0,46	0,63
$n_{дв.х}$	200	315	425	600

Таблица 1

Материал заготовки	Скорость резания по модулю нарезаемого колеса, м/мин	
	1 – 4	5 – 8
Сталь 15Х, 20Х	20 – 15	15 – 12
Сталь 45 (твердость НВ 210-250)	20 – 15	15 – 12
Чугун (твердость НВ 140-220)	21 – 18	18 – 15
Алюминий и бронза (твердость до НВ 150)	25 – 30	20 – 18

Цепь круговой подачи (вращения долбяка). Под круговой подачей понимается длина дуги поворота долбяка по делительной окружности за один двойной ход долбяка. Уравнение кинематического баланса цепи:

$$1_{дв.х} \cdot \frac{4}{50} \cdot \frac{a}{b} \cdot \frac{64}{72} \cdot \frac{72}{64} \cdot \frac{64}{35} \cdot \frac{35}{64} \cdot \frac{1}{90} \cdot \pi \cdot m \cdot Z_d = S_{кр}, \quad \frac{a}{b} = 358 \frac{S_{кр}}{m \cdot Z_d}; \quad (3)$$

Условие $a + b = 110$.

Величина круговой подачи может быть выбрана по табл. 2.

Таблица 2

Вид обработки	Обрабатываемый материал	Круговая подача мм/дв.х
Чистовое нарезание	Сталь (НВ 170 – 230)	0,25 – 0,30
	Чугун (до НВ 230)	0,35
	Алюминий (до НВ 130)	0,40
Черновое нарезание	Сталь (НВ 180 – 230)	0,28 – 0,34
	Чугун (до НВ 230)	0,40

Число зубьев сменных колес a и b прилагаемых к станку и соответствующие величины окружных подач приведены в таб. 3.

Таблица 3

Число зубьев	35	40	46	52	58	64	70	75
	75	70	64	58	52	46	40	35
Величина окружной подачи, мм /дв.х	0,10	0,12	0,15	0,20	0,24	0,30	0,37	0,46

Цепь деления связывает вращение долбяка с вращением заготовки. Вращение заготовки настраивается из условия, что при повороте долбяка на один зуб заготовка, обкатываясь относительно долбяка, должна также повернуться на один зуб. Уравнение расчетных перемещений будет $1/Z_d = 1/Z_3$, а уравнение кинематического баланса цепи деления можно

$$\text{записать: } \frac{1}{Z_d} \cdot \frac{90}{1} \cdot \frac{64}{35} \cdot \frac{35}{64} \cdot \frac{64}{35} \cdot \frac{72}{64} \cdot \frac{A}{B} \cdot \frac{C}{D} \cdot \frac{52}{74} \cdot \frac{74}{44} \cdot \frac{44}{35} \cdot \frac{35}{80} \cdot \frac{80}{39} \cdot \frac{1}{120} = \frac{1}{Z_v} \quad (4)$$

$$\text{Тогда } \frac{A}{B} \cdot \frac{C}{D} = \frac{Z_d}{Z_3};$$

Для облегчения подбора сменных колес, колесо C берут с числом зубьев, кратным Z_d . Например 1:1, 1:2, 2:1, 2:3, то есть $C = Z_d$, $C = 2Z_d$ и т.д. Условия $A + B = 120$. Величина передаточного отношения сменных колес рассчитывается с абсолютной точностью. Округление числа не допускается.

Набор сменных колес гитары деления: 20, 24, 25, 30, 33, 34, 35, 37, 40, 41, 43, 45, 47, 50, 55, 58, 59, 60, 61, 62, 65, 70, 75, 80, 83, 85, 90, 92, 96, 98, 100.

Цепь врезания долбяка в заготовку осуществляется горизонтальным перемещением каретки штосселя по направляющей станины под действием вращающегося кулачка. На данном станке можно обрабатывать зубья колес в 1, 2 или 3 прохода, т.е. за 1, 2 или 3 оборота заготовки. Для этого устанавливают соответствующий кулачок (рис.1) и вводят в зацепление соответствующее зубчатое колесо подвижного тройного блока. На всех кулачках имеется участок врезания с углом 90° , на котором профиль кулачка очерчен по архимедовой спирали, участки обработки очерчены по окружности и занимают различные углы в зависимости от проходности кулачка. На участке врезания долбяк врезается в заготовку на нужную величину, а на участке обкатки происходит обработка зубчатого колеса, при этом долбяк радиальных перемещений не имеет.

Уравнение кинематического баланса цепи:

$$1_{\text{об.кул}} \cdot \frac{100}{1} \cdot i_{\text{об}} \cdot \frac{80}{40} \cdot \frac{52}{74} \cdot \frac{74}{44} \cdot \frac{44}{35} \cdot \frac{35}{80} \cdot \frac{80}{39} \cdot \frac{1}{120} = n_{\text{об.загот}} \quad (5)$$

Скорость вращения кулачка зависит от положения рукоятки тройного блока.

$$1 \text{ проход} - i = \frac{28}{48}; \quad 2 \text{ прохода} - i = \frac{41}{35}; \quad 3 \text{ прохода} - i = \frac{48}{28}.$$

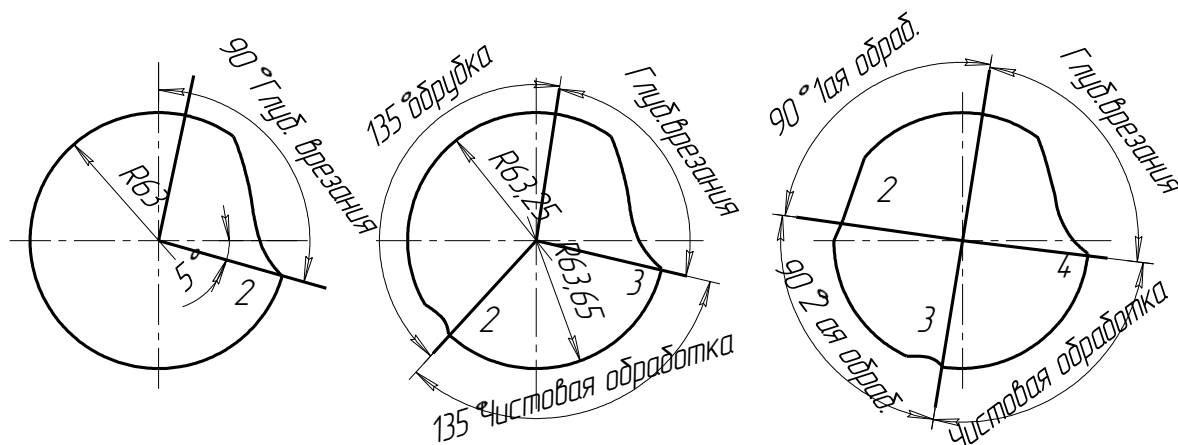


Рис.1 Кулачки радиальной подачи станка мод. 5В12

При нарезании зубчатых колес с косыми зубьями долбяк должен иметь дополнительное поворотное движение во время возвратно поступательных ходов. Это достигается установкой на станке специальных сменных винтовых направляющих на штосселе долбяка. Зуборезный долбяк в этом случае должен быть косозубым, и зубья должны иметь тот же угол наклона, что и у нарезаемого колеса, но противоположное направление винтовой линии. Шаг винтовой линии копира определяется по формуле:

$$P_{\text{коп}} = \frac{\pi \cdot m \cdot Z_{\text{д}}}{\sin \beta} \quad (6)$$

и должен быть равен шагу долбяка.

После расчета и проверки гитар произвести следующую работу:

1. Установить долбяк и заготовку (рис.2).
2. Проверить индикатором биение по наружному диаметру заготовки и сверить погрешность установки с требуемыми нормами.
3. Установить число двойных ходов долбяка и длину его хода относительно заготовки.
4. Установить долбяк на глубину врезания.
5. Настроить ранее подсчитанные гитары.

6. Внимательно проверить проделанную работу и произвести обработку детали.

7. Остановить станок и снять деталь.

8. Измерить основные параметры полученного колеса, толщину и высоты зуба, шаг по общей нормали.

Все эскизы наладок занести в тетрадь.

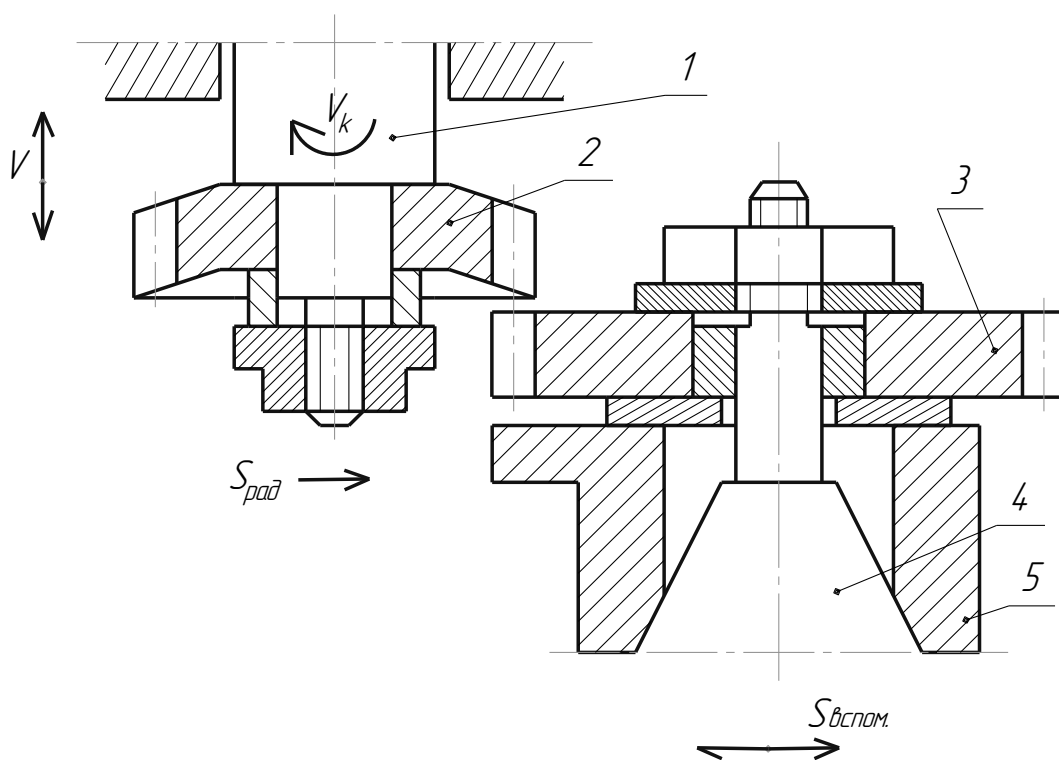
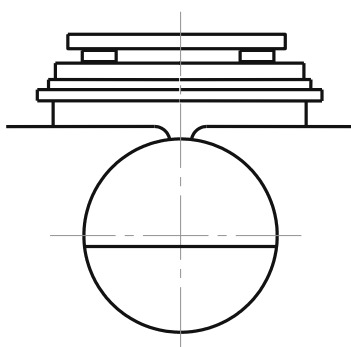


Рис. 2 Схема движений и установки долбяка и заготовок

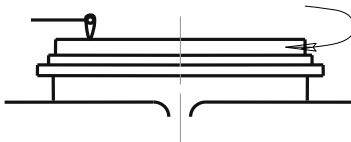
Испытания станков на геометрическую точность сводятся к непосредственному контролю положения и размеров различных элементов станка. Технические условия, методы испытаний и максимально допустимые отклонения определяются стандартом. Он предусматривает проверку на точность при статическом (геометрическая точность) и динамическом (в работе) состояниях. ГОСТом устанавливается 8 проверок геометрической точности станка и 3 проверки в динамике. Испытания станка в работе производятся при нарезании прямозубого колеса (при чистовом режиме резания) из серого чугуна, модуль $m = 3$ мм, ширина нарезаемого колеса – 20 мм. Режим обработки согласно расчетам в первой части работы.

Проверка №1

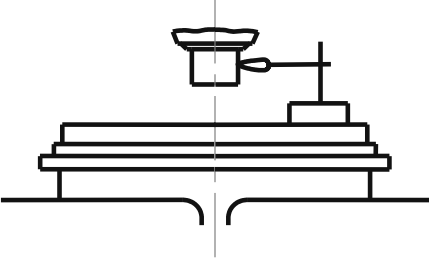
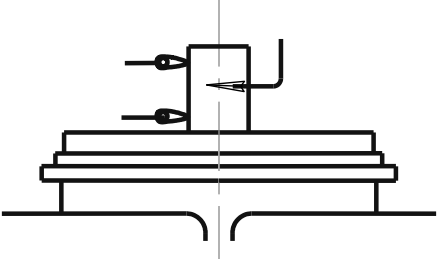


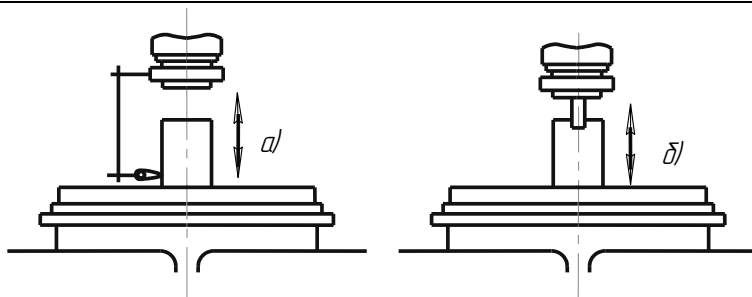
Что проверяется	Метод проверки	Отклонения	
		Допуск в мм.	Фактически в мм.
1	2	3	4
Плоскостность рабочей поверхности стола	<p>На проверяемой поверхности в различных направлениях устанавливаются 2 калиброванные плитки одинаковой высоты. На плитки проверочной гранью кладется линейка.</p> <p>Плитками и щупом измеряется просвет между нижней гранью линейки и проверяемой поверхностью.</p>	0,02 на диаметр стола (допускается только вогнутость)	

Проверка №2

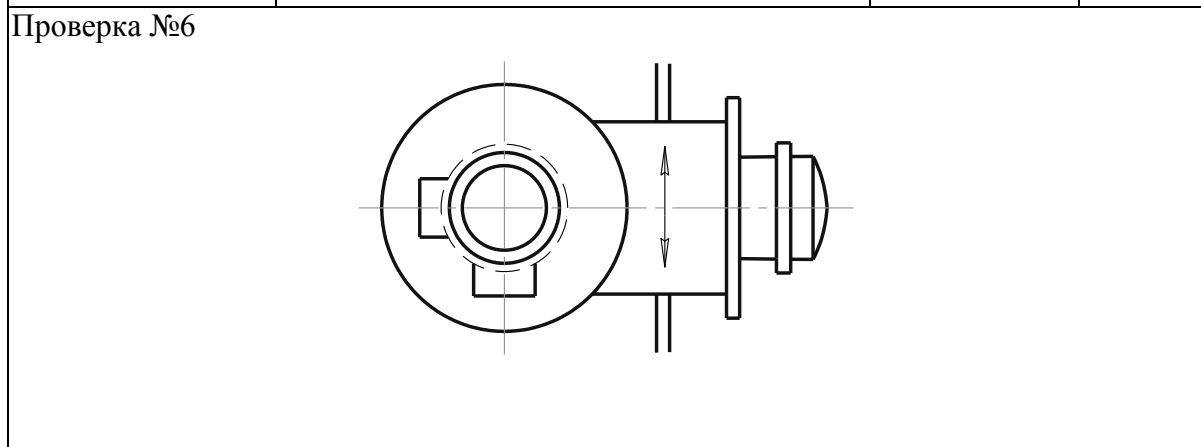


1	2	3	4
---	---	---	---

Торцевое биение рабочей поверхности стола	На станке укрепляется индикатор так, чтобы его мерительный штифт касался рабочей поверхности стола у периферии. Стол приводится во вращение. Замер производится с расположением индикатора в 2-х взаимно-противоположных точках 1-го диаметра.	0,01	
Проверка №3 			
1	2	3	4
Радиальное биение шпинделя.	Индикатор устанавливается так, чтобы его мерительный штифт касался цилиндрической поверхности шпинделя на месте посадки долбяка. Шпиндель приводится во вращение.	0,007	
Проверка №4 			
1	2	3	4
Радиальное биение оси конусного отверстия стола	В отверстии стола плотно вставляется цилиндрическая оправка. Индикатор устанавливается так, чтобы мерительный штифт касался образующей оправки. Стол приводится во вращение.	0,01 на расстоянии 200 мм. От поверхности	
Проверка №5			

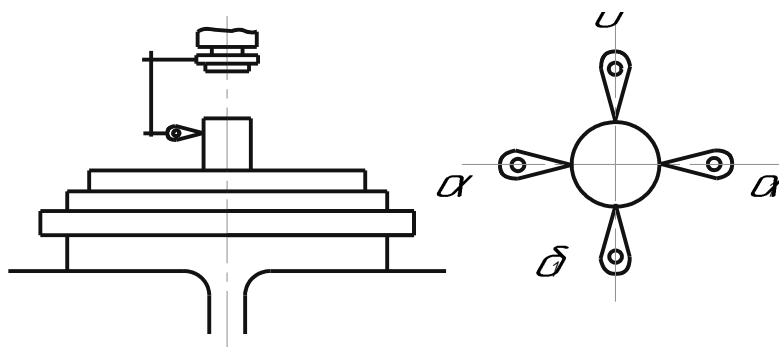


1	2	3	4
<p>Параллельность вертикального перемещения шпинделя оси вращения стола.</p>	<p>В отверстие стола плотно вставляется цилиндрическая оправка. Индикатор укрепляется на шпинделе так, чтобы его мерительный штифт касался образующей оправки, лежащей: А) в продольной плоскости; Б) в поперечной плоскости. Шпинделю сообщается вертикальное перемещение.</p>	<p>0,01 на длине хода шпинделя.</p>	



1	2	3	4
<p>Перенос каретки шпинделя при ее перемещении по поперечине.</p>	<p>На каретке: А) параллельно направлению ее перемещения; Б) перпендикулярно этому направлению устанавливается уровень, каретка перемещается по своим направляющим на всю их длину.</p>	<p>0,06/1000</p>	

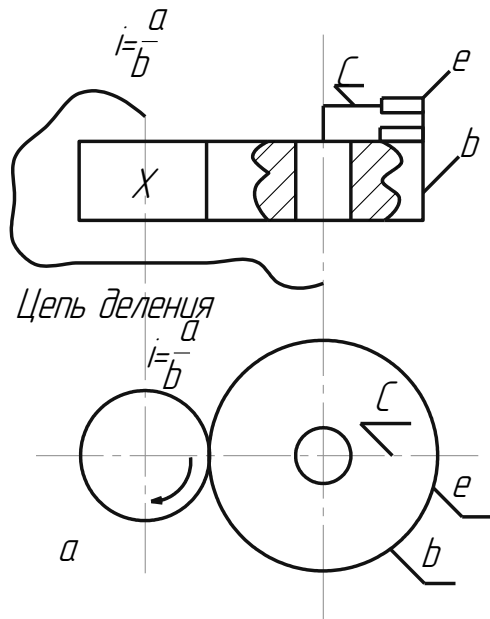
Проверка №7

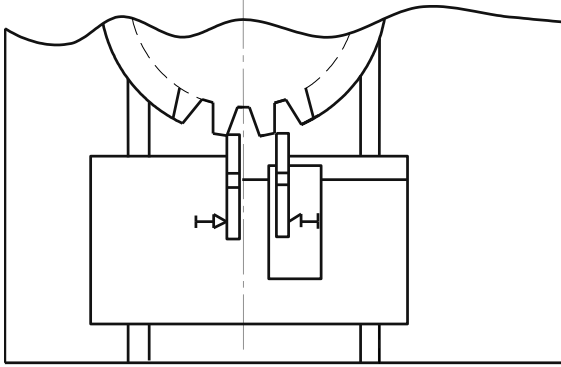
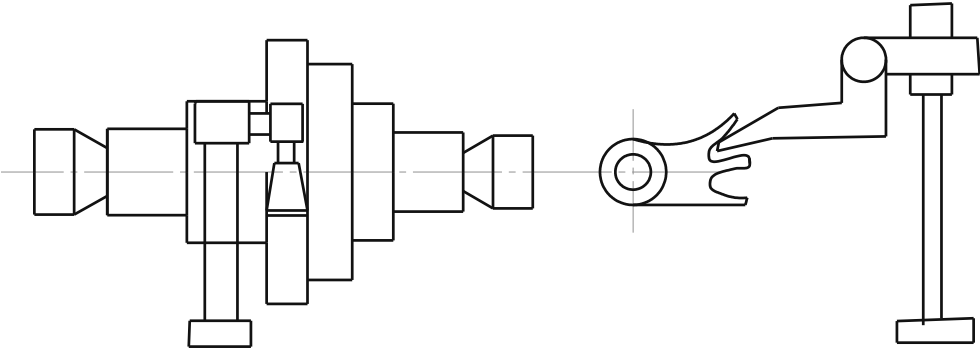


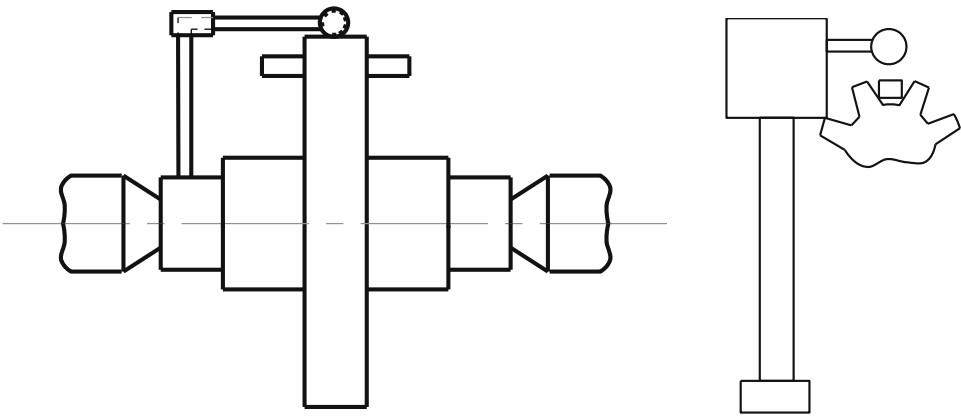
1	2	3	4
<p>Соосность оси шпинделя с осью стола</p>	<p>Индикатор укрепляется на шпинделе так, чтобы его вертикальный штифт касался образующей цилиндрической оправки, плотно вставленной в отверстие стола.</p> <p>Положение каретки на поперечине регулируется так, чтобы ось шпинделя и ось оправки лежали в одной поперечной плоскости (при повороте шпинделя показания индикатора продольной оси должны быть одинаковыми.)</p> <p>После достижения этого условия производится замер относительного расположения осей в поперечной плоскости.</p> <p>Погрешность определяется половиной алгебраической разности показаний индикатора.</p>	<p>0,2</p>	

1	2	3	4
<p>Накопленная погрешность цепи деления</p>	<p>На шпинделе жестко закрепляется «Q», а на оправку стола надевается диск «б» так, чтобы он имел возможность поворачиваться относительно своей оправки. Диски должны находиться в плотном соприкосновении друг с другом (вращение должно передаваться без скольжения). К оправке стола прикрепляется рычаг, действующий на штифт индикатора, закрепленного на диске. Цена деления прибора тарируется в угловых единицах. Цепь деления прибора настраивается на передаточное отношение диаметров дисков «а» и «б». Замер производится за полный оборот стола. Погрешность определяется разностью предельных показаний индикатора. Проверка производится два раза для каждой стороны профиля делительной пары.</p>	<p>2 мин. для станков с верхним предельным диаметром обработки до 200 мм.</p>	

Проверка №8



<p>Проверка №9 (Проверка станка в работе)</p> 			
1	2	3	4
<p>Равномерность окружного шага (разность соседних шагов)</p>	<p>Проверка производится на зубоизмерительной машине, или зубомером. Проверка производительности от зуба к зубу как по правым так и по левым профилям.</p>	<p>0,02 для станка с верхним пределом диаметра обработки 200, мм.</p>	
<p>Проверка №10</p> 			
1	2	3	4
<p>Направление зубьев (параллельность)</p>	<p>Колесо устанавливается на оправке (ось оправки параллельна плите с индикатором). Проверка производится по двум диаметрально противоположным зубьям (колесо не проворачивается). Погрешность определяется алгебраической полуразностью результатов обоих замеров. Проверка повторяется при</p>	<p>0,01 на ширине колеса</p>	

	повернутом колесе на 90° от первоначального положения		
Проверка №11			
			
1	2	3	4
Биение основной окружности	Колесо устанавливается на оправке в центрах. Проверка производится индикатором, штифт которого касается образующей ролика, вложенного во впадину зуба. Замер производится через каждые два-три зуба по всей делительной окружности.	0,04 для станков с верхним пределом диаметра обработки 200,мм	

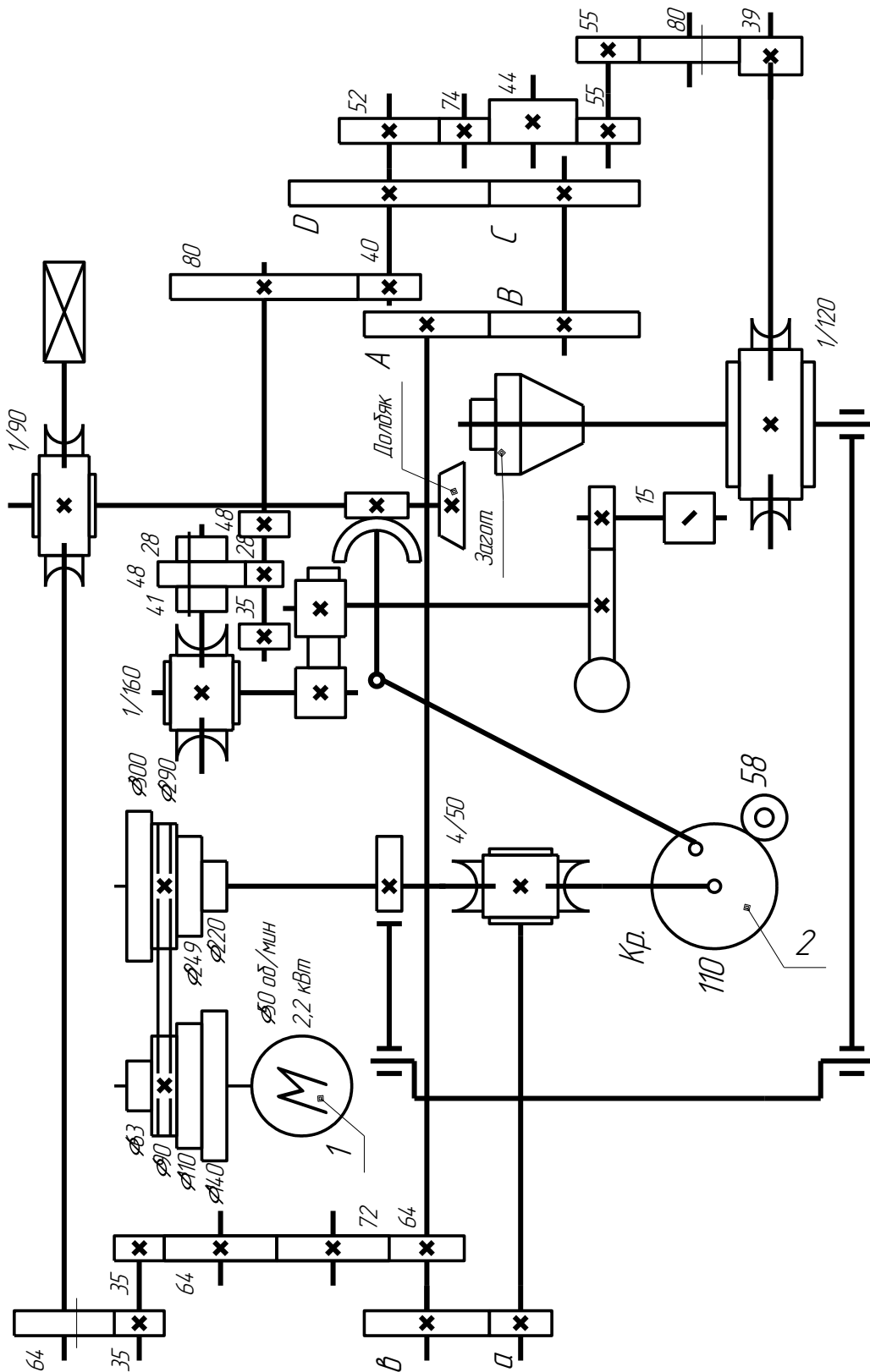


Рис.3. Кинематическая схема станка 5В12

ПРАКТИЧЕСКАЯ РАБОТА №5

ИЗУЧЕНИЕ УСТРОЙСТВА И КИНЕМАТИКИ ТОКАРНОГО АВТОМАТА ПРОДОЛЬНОГО ТОЧЕНИЯ МОДЕЛИ 1П16

Цель работы – ознакомиться с устройством станка модели 1П16, расположением и назначением его основных узлов и органов управления, а также изучить кинематическую схему автомата, принцип расчета и настройки автомата на обработку детали.

Содержание работы

1. Изучить основные узлы станка и их назначение,
2. Изучить кинематическую схему станка;
3. Составить отчет и ответить на контрольные вопросы.

Введение

Наиболее широкое распространение в условиях серийного производства получили одношпиндельные (продольного точения и токарноревольверные), а также многошпиндельные (например, горизонтальные) автоматы.

Станки токарной группы, работающие в автоматическом режиме. Предназначены для обработки поверхностей тел вращения из штучных и прутковых заготовок. В этих условиях широко используются высокоэффективные способы обработки поверхностей: обработка широкими резцами с поперечной подачей, обтачивание широкими резцами наружных поверхностей, применение резбонарезных головок и т.д. Кроме этого, имеется возможность обработки заготовок несколькими инструментами одновременно, например, двумя и более резцами, резцом и сверлом и т.д. При этом, режущий инструмент должен вступать в работу в нужный момент, а одновременно работающие инструменты должны быть определенным образом расположены. Сочетание указанных и других приемов позволяет быстро и точно произвести обработку.

Одним из представителей станков данной группы является автомат одношпиндельный модели 1П16. Он предназначен для обработки методом продольного точения деталей типа тел вращения сложной конфигурации из холоднотянутого прутка диаметром – до 16 мм и длиной – до 80 мм. С

помощью дополнительных приспособлений на автомате можно выполнять сверление отверстий диаметром 1,5 – 9 мм и нарезание метрической резьбы М3 – М12.

Принцип работы автомата

Пруток, кроме вращательного движения (см. на шпиндель со стороны вращения), имеет продольное поступательное перемещение (подачу) $S_{\text{прод}}$. Вместе со шпиндельной бабкой режущий инструмент, закрепляется на суппортах. Все суппорты автомата положены веерообразно вокруг обрабатываемого прутка. Обработка деталей производится при одновременном согласованном перемещении шпиндельной бабки и поперечных суппортов.

Центральным органом управления является распределительный вал, на котором устанавливаются кулачки, задающие определенный цикл движения узлами автомата.

Вертикальные суппорты расположенные на специальной стойке, имеют поперечное прямолинейное перемещение $S_{\text{поп}}$ и управляются от самостоятельных кулачков распределительного вала. Два горизонтальных суппорта, расположенные на балансирах, имеют качательное движение вокруг оси и управляются оба от одного кулачка.

В стойке, на которой расположены вертикальные суппорты, установлен неподвижный люнет, являющийся дополнительной опорой для прутка. Все суппорты с резцами располагаются в непосредственной близости от люнета, в результате чего плечо, на котором действует сила резания P_z , невелико. Сила резания здесь воспринимается в основном люнетом, а прогиб прутка от нее из-за малого получается незначительным. Благодаря этому можно обрабатывать достаточно длинные заготовки с высокой точностью.

Справа пруток постоянно поджимается толкателем под действием груза для удержания его в переднем положении при отходе шпиндельной бабки назад.

Шпиндель всегда вращается в одну сторону и имеет левое вращение. Поэтому нарезание резьбы на них производится методом обгона.

Описание конструкции автомата

На рис. 1 представлен общий вид автомата 1П16. Он состоит из следующих основных конструктивных элементов: основания 19, станины 14, механизма питания 10.

Основание 19 выполнено в виде литого коробкообразного корпуса, внутри которого расположены передачи привода рабочих механизмов автомата. В верхней части основание заканчивается корытом для сбора охлаждающей жидкости, стружки и изготавливаемых деталей. Снаружи, на задней стенке основания установлен электродвигатель 24, а также редуктор быстрого хода 23 для привода ускоренного хода распределительного вала и насоса системы охлаждения.

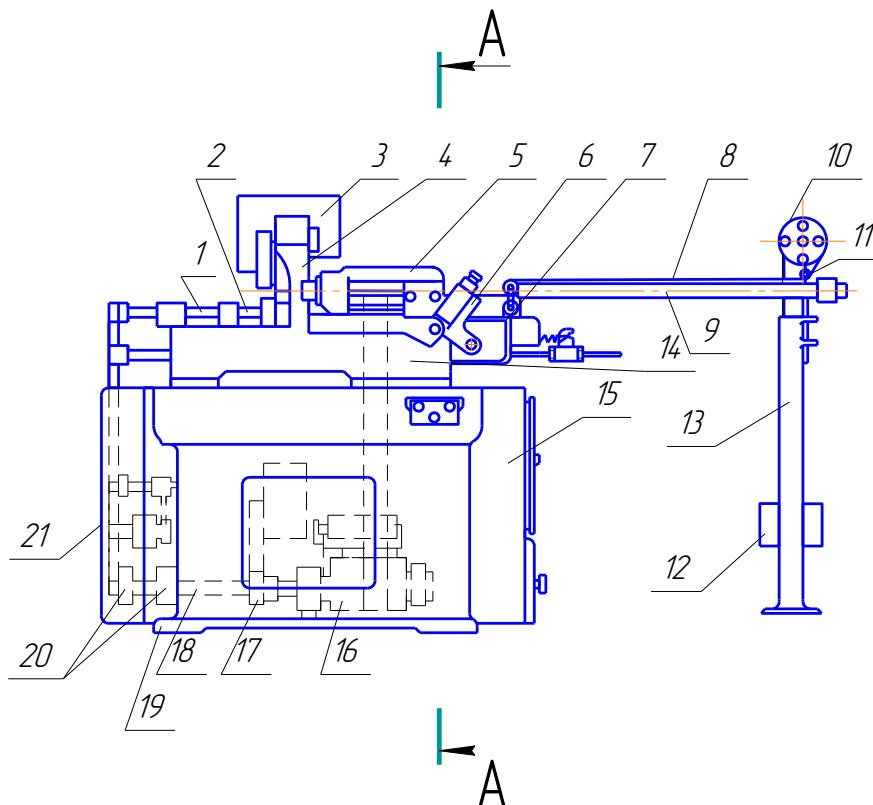


Рис.1. Общий вид автомата модели 1П16

Внутри основания смонтирован на трех опорах главный (приводной) вал 18, размещена коробка подач 22 с тремя парами сменных колес, а также находится бак для охлаждающей жидкости. На главном валу 18 установлены: шкив 16 для привода главного движения шпинделя, шкив 17 для привода коробки подач распределительного вала и два шкива 20 привода приспособлений.

В правой части расположен шкаф с электрооборудованием 15. На станине 14 расположены все основные узлы и механизмы автомата,

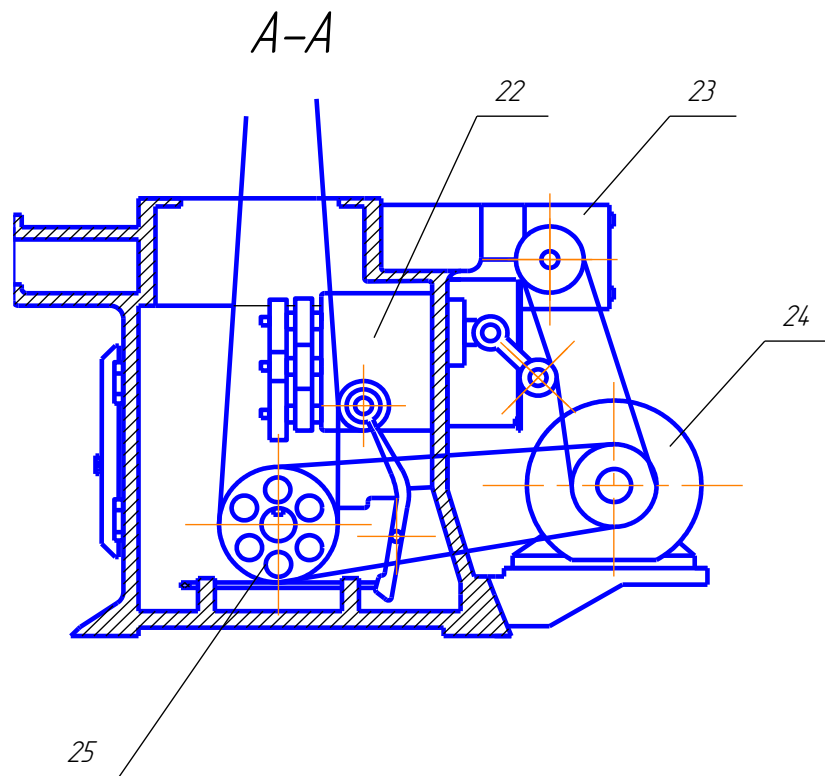


Рис. 1.1 Общий вид автомата модели 1П16 (поперечный разрез)

связанные непосредственно с изготовлением детали: шпиндельная бабка 5 суппортная стойка 4, балансир 2, распределительный вал 1. К станине крепятся и механизмы питания 10. Во внутренней части станины расположен улавливатель готовых деталей.

Шпиндельная бабка 5 расположена в правой части станины. Она обеспечивает зажим, вращение и подачу обрабатываемого прутка. Корпус бабки устанавливается на направляющих типа «ласточкин хвост». Внутри корпуса шпиндельной бабки смонтирован полый шпиндель. Пруток проходит внутри шпинделя и зажимается цангой. Подача шпиндельной бабки осуществляется с помощью специального механизма.

Суппортная стойка 4 расположена в средней части станины. Корпус суппортной стойки 19 (рис.2) представляет собой фасонную отливку на которой размещены все механизмы суппортной стойки, а именно три

вертикальных суппорта 7, 13, 15 и соответствующие им рычажные системы 3, 4, 5 (последние две показаны не полностью).

Конструктивно суппорты (на примере суппорта 15) состоят из ползуна 17, перемещающегося по направляющим его корпуса резцедержателя 18, закрепленного на ползуне с установленным на нем инструментом 16 и регулировочного микровинта 14. Суппорт 13, имеющий в корпусе жесткий упор предназначен для обработки более точных диаметров. Суппорт 7 оснащен двумя кулачками с двумя микрометрическими винтами 8 и 10, поэтому он может обрабатывать два и более диаметра с высокой точностью, независящей от перепада радиусов на кулачке.

Балансир также как и суппортная стойка расположен в средней части станины. Корпус балансира (рис.3) представляет собой коромысло 9, установленное на оси 10, закрепленной на суппортной стойке. На концах коромысла устанавливаются два суппорта 1 и 7, перемещающиеся по направляющим корпуса. На каретках суппортов монтируются резцедержатели 2 и 6 с резцами 4. Толкатель 13 прижимается к рабочей поверхности кулачка 15 усилием пружины 11, прикрепленной к станине.

Распределительный вал расположен позади станины и предназначен для управления работой всех узлов, механизмов и приспособлений автомата. Управление производится посредством кулачков, расположенных на нем. Каждый из кулачков (рис.4) имеет строго определенную область управления, а именно:

- А – управляет перемещениями органов приспособлений;
- Б – управляет движениями балансира;
- В – управляет движениями вертикальных суппортов стойки;
- Г – управляет улавливателем;
- Д – управляет включением и выключением ускоренного хода;
- Е – управляет зажимом и разжимом цанги;
- Ж – управляет движением шпиндельной бабки.

Распределительный вал – вал многоопорный. Три левые опоры его съемные. На автомате 1П16 предусмотрено как ручное включение распределительного вала, так и автоматическое. Механизм питания предназначен для бесперебойного обеспечения автомата прутковым материалом в течение всего времени работы и включает в себя механизмы подачи и зажима прутка.

Механизм подачи (см. рис.1) предназначен для подачи прутка во время работы автомата. Он состоит из корпуса (с поворотным кронштейном) 7, прикрепленного к торцу станины 14, поддерживающего элемента 9, внутри которого перемещается подаваемый пруток; стойки 13.

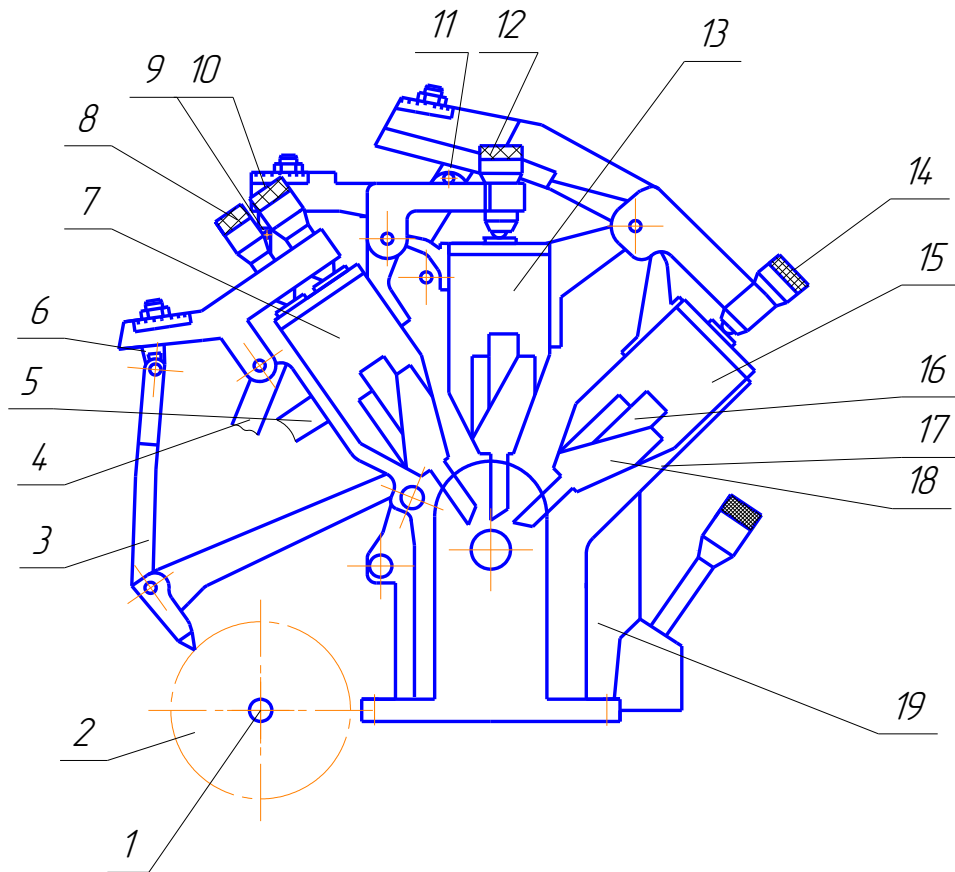


Рис.2. Суппортная стойка станка

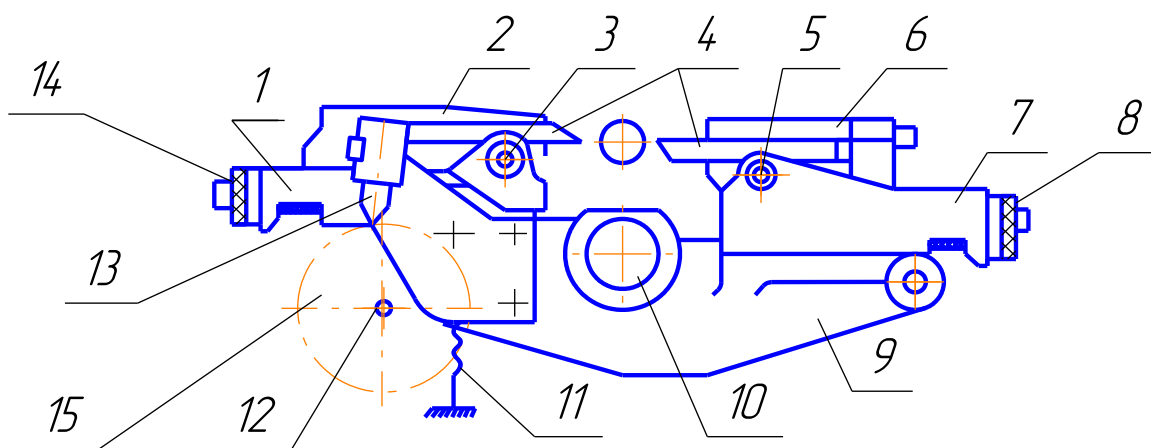


Рис.3. Балансир

Подача прутка осуществляется под действием груза 12, который тросиками 8 через систему блоков II соединен с толкателем, расположенным внутри элемента 9. Толкатель, перемещаясь, прижимает пруток к упору (отрезному резцу) при отходе шпиндельной бабки назад. Толкатель и пруток двигаются по медной трубе, тросик (с флажком) – по стальной. Обе трубы помещены в общую трубу, называемую поддерживающей. Пространство между трубами заполнено песком.

Механизм зажима прутка на автомате 1П16 цанговый. Зажим и разжим цанги производится кулачками, установленными на распределительном валу, через систему рычагов и втулок.

На автомате предусмотрено блокировочное устройство, выключающее станок при израсходовании прутка по окончании цикла.

Ограждение. Для предохранения от разбрызгивания охлаждающей жидкости автомат снабжен щитками 3 (см. рис.1). Ременные передачи автомата закрыты легкоъемными кожухами 21. Для удобства наблюдения за работой автомата, щитки 3, закрывающие суппортную стойку, выполнены из органического стекла.

Охлаждение. Система охлаждения состоит из шестеренного насоса и трубопровода. Емкость масляного бака около 45 литров. Производительность насоса 5 л/мин. Система охлаждения предусматривает предохранительный клапан, который срабатывает при возрастании давления и жидкость по сливному трубопроводу возвращается в бак. Клапан регулируется на давление не превышающее 0,2 МПа.

Всасывание масла происходит через съемный фильтр. Для охлаждения применяется масло веретенное 2 или 3 с добавлением 15 – 30 % растительного масла.

Кинематическая схема станка

Кинематическая схема автомата состоит из: цепи привода шпинделя (главное движение); цепи привода распределительного вала; цепи привода насоса и цепи привода приспособления (см. рис.4).

Цепь привода шпинделя. Главный шпиндель приводится в движение от электродвигателя ($n = 960$ об/мин, $N = 3$ кВт), через клиноременную передачу со сменными шкивами «А» и «Б», установленных на валу электродвигателя I и валу III. С вала III плоскоремненной передачей через шкивы 100 и 110 вращение передается непосредственно на шпиндель – вал XIII автомата, который разгружен от усилия натяжения ремня. Наличие сменных шкивов дает возможность получить 22 ступени скоростей от 500 до 5600 об/мин. Автоматическая остановка автомата, в случае обрыва ремня шпинделя, осуществляется от поворота рычага натяжного ролика, который, падая под собственным весом, через систему рычагов и тяг и систему рычагов блокирования, смонтированной на станине выключает распределительный вал и электродвигатель.

Цепь привода распределительного вала. Распределительный вал XII получает вращение от электродвигателя по двум кинематическим цепям: первая обеспечивает режим рабочего хода инструмента, вторая – режим ускоренного хода.

При рабочем ходе, распределительный XII получает вращение от вала III через клиноременную передачу со шкивами 81 и 130, вал IV червячную пару 12 – 32, вал V и гитару сменных зубчатых колес «а», «б», «в», «г», «д», «е» коробки подач. Далее вращение передается на зубчатую полумуфту М. Выходной вал VI коробки подач получает движение от цепи рабочих скоростей при включении муфты М в правое положение. Далее постоянной клиноременной передачей со шкивами 130 и 145 вал VI связан с выходным валом XI червячного редуктора (2 – 45), который приводит во вращение распределительный вал XII. Путем замены сменных шестерен «а» – «е» на автомате можно получить 37 ступеней скоростей вращения распределительного вала на одну скорость вращения шпинделя.

При ускоренном ходе распределительный вал XII получает вращение с выходного вала X редуктора быстрого хода при помощи клиноременной передачи 85 – 146 вала XIII. Далее движение передается через шестерни 20 – 32 – 56 коробки подач, полумуфту М вала VI. При включении полумуфты в левое положение, движение передается на шкив 130 и далее, как при рабочем ходе. Переключение зубчатой муфты М происходит с помощью кулачков «Д».

Цепь привода насоса. Насос АГ11–11 ($n = 1250$ об/мин), подающий масло в систему охлаждения, приводится в движение от электродвигателя Д через клиноременную передачу со шкивами 100 и 114 и винтовую зубчатую пару 18 – 12 на вал X с которым связан насос.

Цепь привода приспособления. Шпиндели приспособлений вращаются от главного вала с которым они связываются ременными передачами, расположенными в левом конце главного вала III. Движение от распределительного вала XII с исполнительным механизмом передается с помощью рычажных систем кулачков «Д».

Передача движения исполнительным звеньям

Продольное перемещение (рис.5) шпиндельная бабка 1 получает от кулачка 2 («Ж») распределительного вала 3. Передача движения от кулачка к шпиндельной бабке осуществляется рычагами 4, 5, 6, 7. Эта система рычагов допускает регулировку отношения передачи от 1:1 до 3:1 путем вертикального перемещения упора А по рычагу 7, При одной и той же кривой кулачка 2 с изменением отношения передачи пропорционально изменяются все размеры по длине изделия. Необходимо учитывать, что шпиндельная бабке 1 имеет прямолинейное перемещение, а рычаг 7 (также, как и упор А) совершает поворот вокруг оси.

Если не требуется высокая точность изделия, лучше применять передачу 1:1, которая наиболее употребительна и сокращает время на обработку.

Подача вертикальных суппортов (см. рис.2) осуществляется рычажными системами 3, 4, 5, приводимыми в движение от кулачков («В») (например, 2), установленных на распределительном валу, а возврат в исходное положение пружинами, установленными в корпусе ползуна 17.

Соотношение плеч рычажной системы для суппортов 7, 13, 15 могут изменяться:

- для резца суппорта 7 от 1:1,15 до 1:1
- для резца суппорта 13 от 1:1,2 до 1:0,7
- для резца суппорта 15 от 1:2,4 до 1:1,6

и устанавливаются перемещением серьги б, 9, П по пазам рычагов.

Подача горизонтальных суппортов 1, 7 (см. рис.3) обеспечивается при вращении распределительного вала 12 от кулачка 15 («Б»), расположенного на нем. Пружина 11 обеспечивает надежный контакт кулачка и толкателя 13 во время работы. Последний воздействует на балансир 9. Вследствие поворота балансира 9 вокруг оси 10, резцы 4, расположенные на резцедержателях 2, 6 горизонтальных суппортов, получают движение подачи, при этом один из резцов 4 подходит к изделию, а другой, противоположный, – отходит.

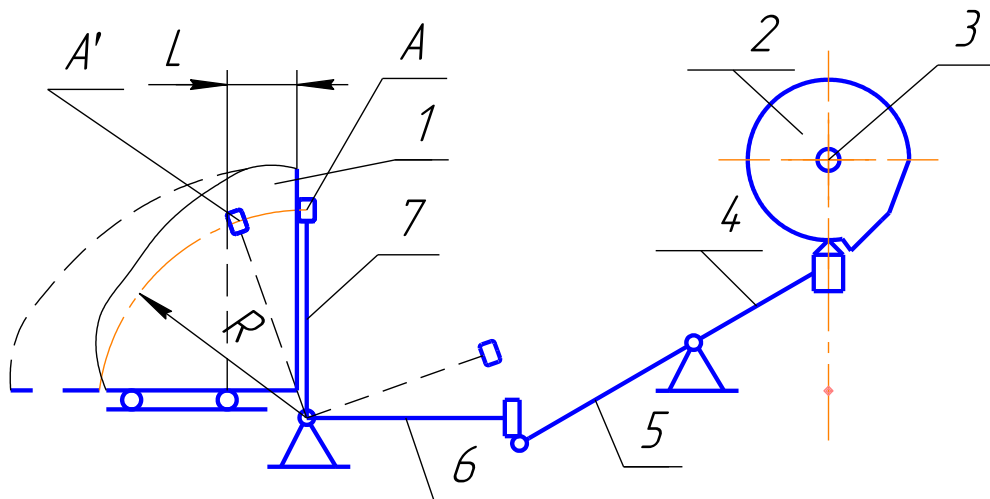


Рис.5. Механизмы суппортов

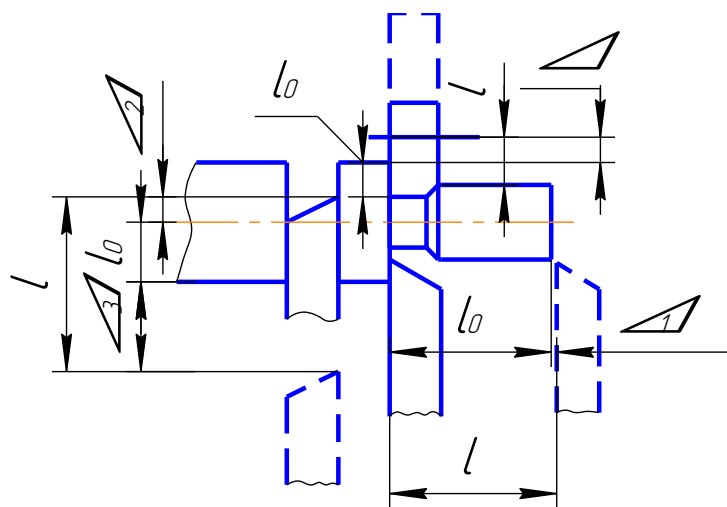


Рис.6. Схема обработки заготовки

Одновременной работы резцов 4 быть не может. Резцы 4 могут поворачиваться вдоль оси изделия. Регулировочные перемещения резцов (продольное и поперечное) осуществляется с помощью микрометрических винтов 3, 5, 8, 14. Высота резца выставляется с помощью болта.

Отношение плеч для резцов 4 равно 1:2,5.

Настройка и наладка автомата

Расчет наладки и настройка станка должны производиться по заранее разработанной форме операционной карты наладки. В карте должны быть указаны номер и название детали, ее эскиз после обработки на автомате с указанием допусков на размеры и шероховатости поверхностей, размер и профиль заготовки, наименование и марка материала, расположение и назначение режущего и вспомогательного инструмента, порядок обработки, режимы резания и производительность станка.

Операционная карта является основным технологический документом для наладчика.

Весь цикл обработки детали на автомате включает рабочие и холостые ходы. Рабочими считаются такие, при которых происходит процесс резания: продольная обточка, подрезка, отрезка, сверление и нарезание резьбы. При холостых – процесс резания отсутствует. Холостые ходы включают отвод и подвод режущего инструмента, отвод шпиндельной бабки, зажим и разжим цанги, паузы, продвижение бабки вперед без обработки прутка и др. операции.

Порядок настройки автомата

Настройка токарного автомата 1П16 производится поэтапно.

1. Определение частоты вращения шпинделя

Частота вращения шпинделя бабки определяется через скорость резания по формуле:

$$n = \frac{1000 \cdot V}{\pi \cdot D}, \quad (1)$$

где V - скорость резания, м/мин;

D - диаметр обрабатываемого прутка, мм;

Для выбора скорости резания следует исходить из стойкости лимитирующего (отрезного) инструмента. Поэтому остальные

инструменты будут работать на несколько заниженных скоростях резания. Пусть выбранная скорость резания равна 75 м/мин. Тогда для обработки диаметра $D = 16$ мм частота вращения шпинделя составит:

$$n = \frac{1000 \cdot 75}{3,14 \cdot 16} = 1500 \text{ об/мин.}$$

На основании полученного значения n , по таблице выбираем и ближайшее к расчетному число – 1600 об/мин, и определяем сменные шкивы А и В, которые обеспечивают данную частоту вращения. Эту информацию записываем в карту наладки.

Если разница между расчетной и табличной частотой вращения шпинделя и значительная (более 15 %), то необходимо произвести расчет скорости резания:

$$V = \frac{3,14 \cdot 16 \cdot 1600}{1000} = 80,5 \text{ м/мин.}$$

Выбор частоты вращения шпинделя можно осуществить, не прибегая к приведенным расчетам, по графику, представленному на рис. 7.

При малых диаметрах, возможно, число оборотов получится выходящее за пределы технически возможного для станка, тогда брать следует наибольшее число оборотов автомата.

2. Определение величины хода инструмента и шпиндельной бабки

Расположение режущих инструментов на автомате определяется в зависимости от конфигурации детали. При этом длина рабочего хода инструмента l , принимаемая в расчетах, равна (см. рис. 6).

$$l = l_0 + \Delta_1 + \Delta_2, \quad (2)$$

где l – длина обработки;

Δ_1 – величина врезания инструмента;

Δ_2 – величина выбега (перебега) инструмента за зону обработки. При обработке до упора Δ_2 будет равна нулю.

При точении (рис.6), зенкерования и развертывании, сверлении, нарезании резьбы величину врезания Δ_1 принимают равной 0,1 – 2 мм.

Например, величина рабочего хода в переходе 16:

$$l_{16} = \frac{16 - 8,6}{2} + 0,2 = 3,9 \text{ мм},$$

где 16 – диаметр обрабатываемого прутка;

8,6 – диаметр обработки;

0,2 – величина зазора между резцом, и прутком.

При нарезании резьбы длиной обработки l_0 является длина резьбы, а величина врезания выбирается равной длине 2-3 ниток нарезаемой резьбы.

Например, в переходе 35 ход плашки:

$$l = 5 + 2 = 7 \text{ мм},$$

где $l_0 = 5$ – длина нарезаемой резьбы;

$\Delta_1 = 2$ – длина двух ниток нарезаемой резьбы.

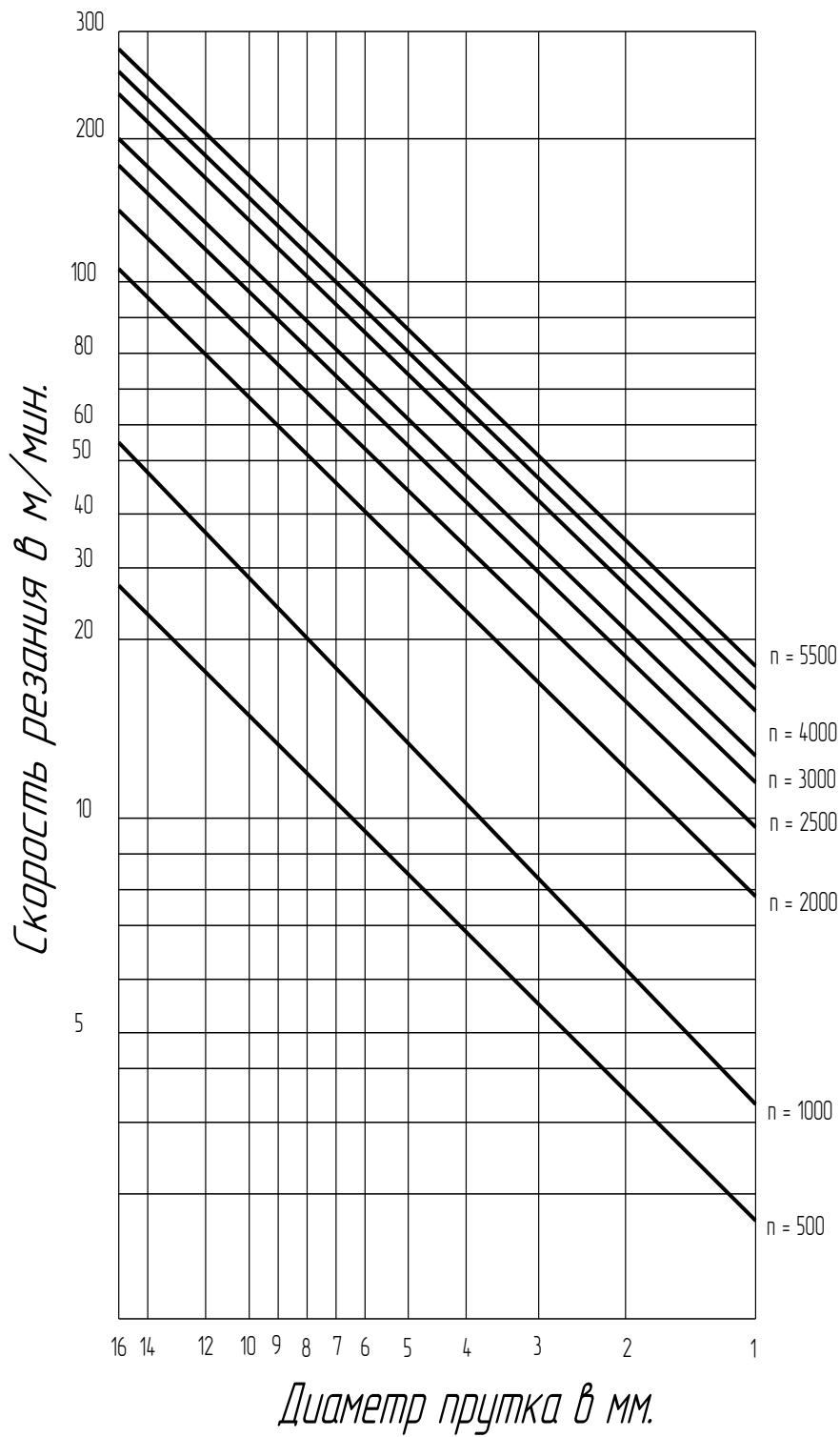


Рис.7. Номограмма выбора частоты вращения шпинделя

При сверлении зацентрованных отверстий длиной обработки l_0 , будет длина цилиндрической части отверстия l , а величиной врезания l

будет величина зазора между сверлом и отверстием. Например, в переходе 22 ход сверла:

$$l = 5 + 0,5 = 5,5 \text{ мм},$$

где 5 – длина цилиндрической части отверстия будет длина цилиндрической части отверстия, а величиной врезания Δ_1 будет величина зазора между сверлом и отверстием. Например, в переходе 22 ход сверла:

$$l = 5 + 0,5 = 5,5 \text{ мм},$$

где $l_0 = 5$ – длина цилиндрической части отверстия;

$\Delta_1 = 0,5$ – величина зазору между сверлом и отверстием.

При отрезке длина пути инструмента 1 определяется так:

$$l = l_0 + \Delta_2 + \Delta_3, \quad (3)$$

где Δ_3 – величина зазора между резцом и прутком устанавливается в пределах 0,2 – 0,5 мм;

Δ_2 – величина перебега за центр принимается равной 0,5 – 5 мм;

Например, ход отрезного резца (в переходе 39):

$$l_{2a} = 0,25 + \frac{6 \cdot 3}{2} + 1,2 = 4,6 \text{ мм},$$

где $\Delta_3 = 0,25$ – зазор между резцом и прутком;

$l_0 = d = 6,3$ – диаметр обрабатываемого прутка;

$\Delta_2 = 1,2$ – величина перебега за центр.

Величина хода шпиндельной бабки подсчитывается так:

а) при обточке проходным резцом величина хода шпиндельной бабки больше длины обточки по чертежу на величину зазора между резцом и обрабатываемой поверхностью;

б) при обточке лопаточным резцом величина хода шпиндельной бабки меньше длины обточки на ширину резца (работа с врезанием);

в) величина хода при отводе шпиндельной бабки равна сумме длины детали и ширины отрезного резца.

Например, при переходе 45:

$$l_{45} = 32,94 + 2 = 34,94 \text{ мм},$$

где $l_0 = 32,94$ – длина детали (33 – 0,12);

2 – ширина отрезного резца.

3. Величина спуска и подъема на кулачках

Определяется путем умножения соответствующих величин ходов инструмента l на отношение плеч рычагов i :

$$H = l \cdot i \quad (4)$$

Например, в переходе 16:

$$H = 3,9 \cdot 2,5 = 9,75 \text{ мм,}$$

где H – подъем кулачка балансира;

3,9 – величин хода резца;

2,5 – отношение плеч рычагов.

4. Определение количества оборотов шпинделя при обработке

Исходя из принципа работы автомата (см. рис.1) и его кинематики (см. рис.5) отметим следующее. Движения всех исполнительных органов задаются кулачками распределительного вала, при этой цикл обработки ОДНОЙ детали происходит за ОДИН оборот распределительного вала. Вращение же прутка в шпиндельной бабке происходит постоянно с частотой вращения, определенной в п.1 и в течение изготовления детали прутки совершит N -ое количества оборотов.

Определим сначала необходимое количество оборотов шпинделя, обеспечивающее выполнение некоторого рабочего перехода (n_p) по формуле:

$$n_p = \frac{l}{S}, \quad (5)$$

где l – величина рабочего хода инструмента;

S – подача инструмента на один оборот шпинделя.

В целях получения меньшего машинного времени выгодно работать с большей подачей. При этом необходима учитывать, что величина подачи зависит от целого ряда условий: точности, шероховатости, жесткости изделия и инструмента.

Например, при переходе 16 шпиндель совершит:

$$n_{16} = \frac{3,9}{0,026} = 150 \text{ об.}$$

Количество оборотов шпинделя на совмещенные переходы записывается в карту наладки и заключается в скобки.

Количество оборотов, необходимое для выполнения всех рабочих переходов данного рабочего цикла, подсчитывается путем суммирования n по всем переходам:

$$\sum n_{pi} = n_{p1} + n_{p2} + \dots + n_{pn} \text{ об.} \quad (6)$$

Например,

$$\sum n_{pi} = 155 + 10 + 42 + 150 + 190 + 10 + 70 + 230 + 47 + 12 + 242 = 1158 \text{ об.}$$

При определении всех расчетных данных, следует последние сличить с паспортными данными станка, взять наиболее близкие из них и уже в обратном направлении произвести корректировку данных технологической расчетной карты. Если поправки окажутся не значительными (менее 15%), ими можно пренебречь.

5. Определение углов холостых ходов

Распределительный вал с установленными на нем кулачками в цикле обработки детали совершает ОДИН оборот. В течение этого оборота, подвижные элементы станка (шпиндельная бабка, суппорты и т.д.) совершают как холостые, так и рабочие перемещения, величина которых характеризуется вполне определенными углами поворота соответствующих кулачков.

Величина угла холостого хода зависит от длины пути, проходимого инструментом, от конструкции передающих звеньев, от производительности.

Для составления операционной карты необходимо знать величину угла поворота, соответствующую холостым ходам при различных величинах начальных и конечных радиусов кулачка. Углы для холостого хода при разжиге и зажиме прутка постоянны и составляют: для зажима – 15° , для разжиге 10° .

Для точного координирования движений режущего инструмента в отдельных переходах рекомендуется проектировать гарантированные паузы. Углы поворота кулачка, обеспечивающие эти паузы составляют 2° – 3° и прибавляются на кулачках в начале или в конце кривых подъема или спуска.

По величинам перепадов согласно таблицам назначается количество градусов на холостые ходы с учетом расходимости. Количество градусов на каждый холостой ход записывается в карту наладки.

Величины углов поворота на совмещенные холостые ходы заключается в скобки, затем находится сумма углов поворота, необходимых для выполнения холостых ходов:

$$\sum \alpha_{xi} = \alpha_{x1} + \alpha_{x2} + \dots + \alpha_{xn} \quad (7)$$

Например,

$$\sum \alpha_{x1} = 8 + 1 + 5 + 2 + 9 + 7 + 2 + 1 + 2 + 7 + 10 + 18 + 15 = 87$$

6. Определение углов рабочих ходов

Для определения угла поворота кулачка, необходимого для выполнения рабочих ходов, сумма углов поворота для холостых ходов вычитается из 360° .

$$\sum \alpha_p = 360^\circ - \sum \alpha_x \cdot \quad (8)$$

Например,

$$\sum \alpha_p = 360^\circ - 87^\circ = 273^\circ.$$

Эта разность и будет составлять общий угол поворота кулачка, необходимый для выполнения всех рабочих ходов.

Зная суммарное количество оборотов, затрачиваемое на выполнение рабочих переходов $\sum n_p$ и количество оборотов на каждый рабочий переход n_p , определим угол поворота α_p , необходимый для выполнения отдельных рабочих переходов по формуле:

$$\alpha_p = \frac{\sum \alpha_p}{\sum n_p} \cdot n_p, \quad (9)$$

где $\sum \alpha_p$ – сумма углов, учитываемых рабочих переходов. Например, в переходе 16:

$$\alpha_{16} = \frac{273}{1158} \cdot 150 = 35^\circ$$

7. Определение производительности автомата

Находим количество оборотов шпинделя, затраченное на изготовление одной детали n_d

$$n_d = \frac{\sum n_p \cdot 360^\circ}{\sum \alpha_p} \cdot \quad (10)$$

Например,

$$n_d = \frac{1158 \cdot 360}{273} = 1527 \text{ об.}$$

После того, как найдено количество оборотов шпиндельной бабки, необходимое для изготовления одной детали n_d , и известна частота вращения шпиндельной бабки $n_{ш}$, можно определить производительность автомата A . Она выражается в количестве деталей, изготавливаемых в одну минуту, и находится по формуле:

$$A = \frac{n_{ш}}{n_d} . \quad (11)$$

Например,

$$A = \frac{1600}{1527} = 1,05 \text{ шт/мин.}$$

Время T , затраченное на изготовление одной детали подсчитывается следующим образом:

$$T = \frac{60}{A}, \text{ с.} \quad (12)$$

Например,

$$T = \frac{60}{1,05} = 57 \text{ с.}$$

Зная производительность автомата и частоту вращения шпинделя, по таблице определяются значения чисел зубьев колес «а», «б», «в», «г», «д», «е» гитары коробки подач.

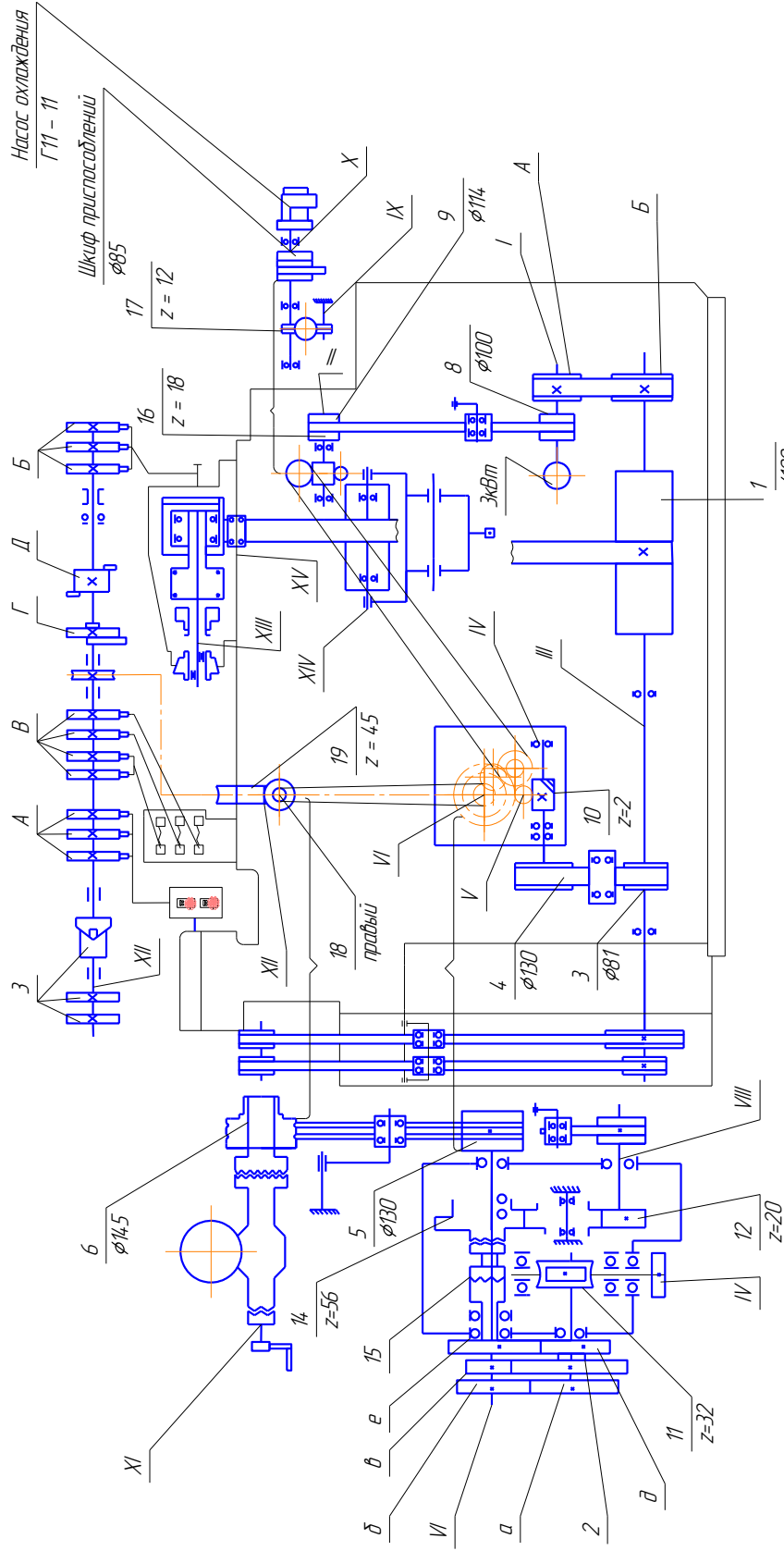


Рис. 4. Кинематическая схема станка

Практическая работа № 6
Изучение конструкции консольного
универсально – фрезерного станка
модели 6Н81 и делительной головки УДГ – 135

Цель работы – ознакомиться с конструкцией и устройством фрезерного станка; изучить органы управления и кинематическую схему станка; изучить устройство делительной головки и способы деления; произвести настройку станка и делительной головки на дифференциальное деление и на нарезание винтовой канавки заданного шага.

Введение

Универсально – фрезерный станок модели 6Н81 предназначен для выполнения различных фрезерных работ цилиндрическими, дисковыми, торцовыми, пальцевыми и фасонными фрезами в условиях единичного и серийного производства.

Режущий инструмент – фреза – закрепляется на оправке, жестко связанной со шпинделем станка. Другой конец оправки поддерживается подшипником, закрепленным в подвеске.

Обрабатываемая деталь закрепляется на столе, который расположен на консоли станка и может получить продольное, поперечное и вертикальное перемещение. Стол может быть повернут вокруг своей вертикальной оси на угол $\pm 45^\circ$, что позволяет обрабатывать винтовые канавки. Благодаря наличию поворотного стола станок называется универсальным.

Кинематическая схема станка приведена на рис. 3. Шпиндель станка получает вращение от электродвигателя ($N = 5,8$ кВт, $n = 1450$ об/мин) через зубчатые колеса, установленные на шести валах. Вал I передает вращение валу II через две пары зубчатых колес 38 – 24 или 24 – 38. С вала III через два блока зубчатых колес может сниматься восемь различных частот вращения за счет включения колес 34 – 28, 31 – 31, 28 – 34 или 24 – 35. Валы III и IV связаны жестко посаженными колесами 20 – 20. Далее движение от коробки скоростей передается через клиноременную передачу шпинделю, встроенному в коробку с одной ступенью возврата, которая позволяет передавать вращение шпинделю или непосредственно с вала V на вал VII, или через зубчатые колеса 30 – 64, 25 – 69. Всего шпинделю

сообщается 16 различных частот вращения от 63 до 1800 об/мин.

Уравнение кинематической цепи для минимальной частоты вращения шпинделя в минуту имеет вид:

$$n_{min} = 1450 \cdot 24/38 \cdot 24/35 \cdot 20/20 \cdot 140/210 \cdot 30/64 \cdot 25/69 = 63 \text{ об/мин,}$$

для максимальной частоты вращения:

$$n_{max} = 1450 \cdot 38/24 \cdot 34/28 \cdot 20/20 \cdot 140/210 = 1800 \text{ об/мин.}$$

Механизм для осуществления подач стола смонтирован в полости консоли. Привод механизма подач осуществляется от отдельного электродвигателя ($N = 1,7$ кВт, $n = 1420$ об/мин). С вала VII через подвижный блок зубчатых колес на вал IX передается две скорости (24 – 38 или 38 – 24), с вала IX на вал X через два подвижных блока возможно осуществить следующие включения колес 28 – 34, 31 – 31, 34 – 28, 38 – 24. Через широкое зубчатое колесо 18 на валу X и подвижный блок на валу XI, осуществив включения 18 – 37 – 36 или 18 – 37 – 15 – 37, обеспечивается в итоге 16 различных подач столу станка в продольном, поперечном и вертикальном направлениях.

Величины продольных подач находятся в пределах – 35...980 мм/мин.

Величины поперечных подач находятся в пределах – 25...765 мм/мин.

Величины вертикальных подач находятся в пределах – 12...380 мм/мин.

Для осуществления ускоренных перемещений стола движение берется от вала VIII на червячную передачу 12 – 24, на вал VIII через муфту M_2 и далее на механизм перемещений стола. Обгонная муфта M_0 служит для сочетания на валу VIII ускоренных и рабочих перемещений без выключения последних. Включение и выключение подач стола и вертикальное перемещение консоли осуществляется включением муфт M_5 , M_4 и M_3 . Величины ускоренных подач стола равны: продольная – 2900 мм/мин; поперечная – 2300 мм/мин; вертикальная – 1150 мм/мин.

Делительная головка.

Делительная головка является одним из основных приспособлений фрезерного станка. Она применяется для деления заготовки на требуемое число частей, а также для сообщения вращательного движения заготовки при нарезании винтовых канавок. Универсальные делительные головки предназначаются для различных фрезерных, зубофрезерных, расточных, сверлильных, разметочных и др. работ, связанных с поворотом детали на заданную величину при изготовлении фрез, сверл, разверток, зенкеров и др., делительные головки позволяют делить окружность на любое число частей до 400 и на некоторые числа свыше 400. Обработку деталей с

помощью делительной головки можно производить в центрах, патроне или на шпиндельной оправке.

Основные данные делительной головки УДГ Н – 135.

Высота центров, мм	– 135
Пределы поворота шпинделя в вертикальной плоскости, град	– от – 10 до +100
Диаметр отверстия шпинделя, мм	– 26,5
Передаточное отношение червячной пары	– 1 : 40
Число отверстий делительного диска на одной стороне	16, 17, 19, 21, 23, 29, 30, 31
на другой стороне	33, 37, 39, 41, 43, 47, 49, 54
Цена деления лимба непосредственного деления, град	1
Набор сменных колес	25 – 2 шт., 30, 35, 40 – 2 шт, 50, 55, 60 – 2 шт., 70, 80, 90, 100

Непосредственное деление

Непосредственное деление применяется при делении окружности в градусном выражении, а также на часто употребляемое число частей, например, 3, 4, 6 и т.д. При делении окружности этим способом необходимо выключить червяк из зацепления с червячной шестерней.

Поворот шпинделя осуществляется вращением от руки лимба непосредственного деления или патрона. После каждой установки на требуемый угол шпиндель необходимо закрепить. При делении на части расчет производится по формуле:

$$n = 360^\circ / \alpha, \quad (1)$$

где n – число частей;

α – угол поворота шпинделя.

Если на лобовом диске не градусная шкала, а отверстия под фиксатор, то число промежутков между отверстиями (шагов), на которое нужно повернуть шпиндель, чтобы разделить окружность на требуемое число долей, определяется по формуле:

$$h = \alpha / z, \quad (2)$$

где α – число отверстий под фиксатор на лобовом диске (должно быть кратно z),

h – число шагов между отверстиями лобового диска, на которое нужно повернуть шпиндель для отсчета доли окружности.

Простое деление

Простое деление окружности на равные и неравные части производится с помощью рукоятки-фиксатора. Величина поворота рукоятки отсчитывается по отверстиям на делительном диске и фиксируется стержнем фиксатора, при этом делительный диск неподвижно скрепляется с корпусом делительной головки, а червяк сцепляется с колесом.

Передаточное отношение червячной пары составляет 1 : 40, отсюда следует, что за один оборот рукоятки-фиксатора шпиндель вместе с обрабатываемой деталью повернется на 1/40 оборота. Следовательно, число оборотов рукоятки-фиксатора:

$$n = N / z, \quad (3)$$

где N – характеристики головки (для модели УДГ Н – 135 $N = 40$);

z – число, на которое требуется разделить обрабатываемую деталь.

Если при вычислении число оборотов рукоятки-фиксатора (n) получается дробным, то его необходимо преобразовать таким образом, чтобы знаменатель дроби был равен числу отверстий одной из окружностей на делительном диске.

Для удобства отсчетов на делительном диске имеется раздвигаемый сектор. Установку сектора производят после того, как окружность определена и найдено число отверстий, на которое следует переставить рукоятку-фиксатор. Отсчитывая отверстия между линейками, следует помнить, что их число должно быть на единицу больше числа, полученного при подсчете. Рукоятку-фиксатор следует вращать всегда в одном направлении.

Дифференциальное деление

Деление окружности на заданное число частей свыше 50, не кратное числу отверстий на делительном диске, можно производить дифференциальным методом, сущность которого заключается в том, что угол поворота шпинделя определяется величиной поворота рукоятки-фиксатора относительно делительного диска и величиной поворота диска, получающего вращение от шпинделя через сменные шестерни гитары.

Дифференциальное деление возможно только при горизонтальном положении шпинделя.

Передаточное число сменных колес определяется по формуле:

$$i = N / \chi (\chi - z), \quad (4)$$

где z – число, на которое требуется разделить деталь;

χ – вспомогательное число.

Вспомогательное число χ , по которому определяется направление вращения делительного диска относительно рукоятки-фиксатора, должно быть кратным числу отверстий на делительном диске и близким по величине к заданному числу. Если $\chi > z$, то направление вращения делительного диска совпадает с вращением рукоятки-фиксатора и передаточное число будет иметь положительное значение. В том случае, если $\chi < z$, направление вращения рукоятки-фиксатора противоположно направлению вращения делительного диска и передаточное число будет иметь отрицательное значение.

Для делительной головки УДГ Н – 135 при положительном значении передаточного числа в набор сменных шестерен необходимо ввести одну паразитную шестерню, при отрицательном значении – две паразитные шестерни.

Если передача осуществляется двумя парами сменных шестерен (рис.1), то при положительном значении передаточного числа установки паразитной шестерни не требуется, при отрицательном значении передаточного числа необходимо ввести в набор сменных шестерен одну паразитную шестерню.

После определения значения передаточного отношения подбор сменных колес производится по формуле:

$$i = a/b \cdot v/g, \quad (5)$$

где a – число зубьев сменной ведущей шестерни на шпинделе;

b – число зубьев первой промежуточной ведомой шестерни;

v – число зубьев второй промежуточной ведущей шестерни;

g – число зубьев сменной шестерни на валу привода делительного диска.

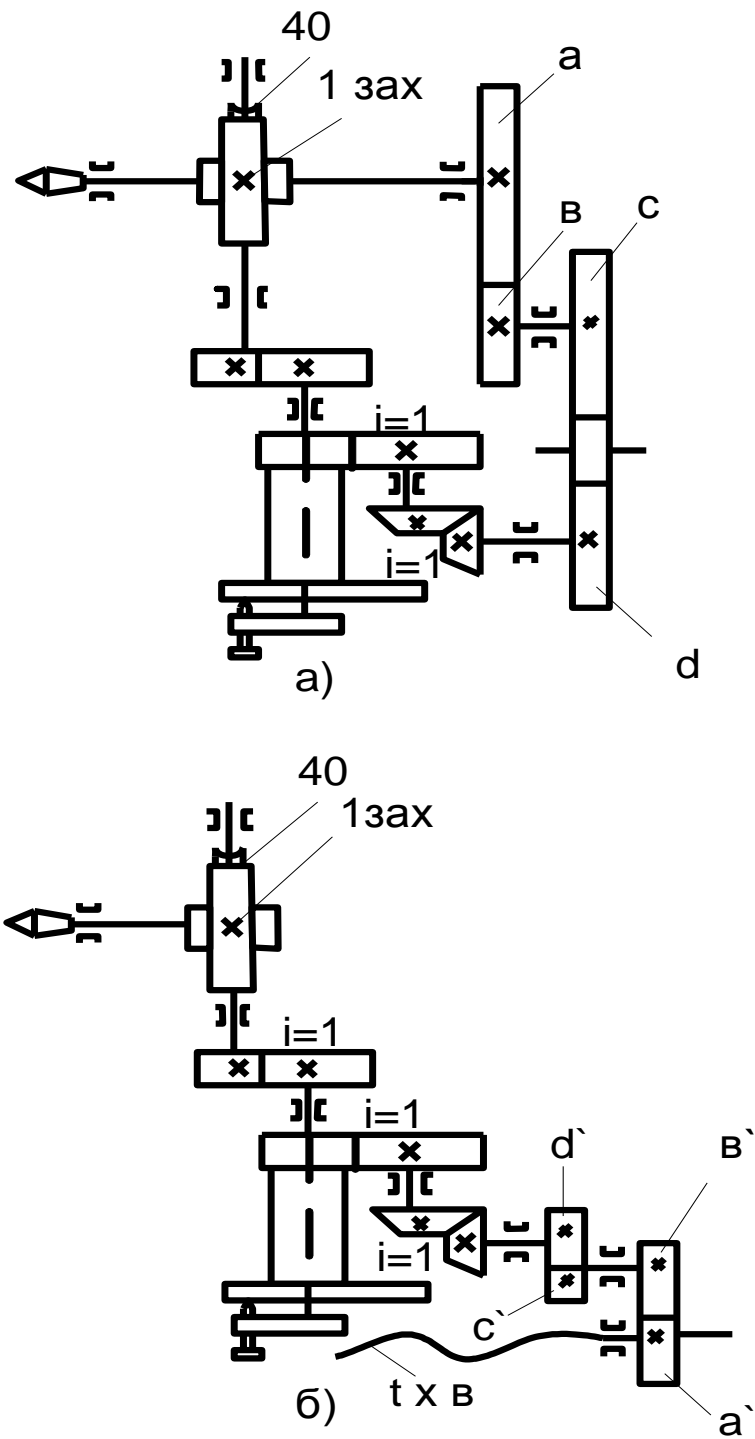


Рис. 1. Схема настройки делительной головки:
 а) на дифференциальное
 б) на нарезание винтовых канавок

Расчёт числа оборотов рукоятки-фиксатора производится по

формуле:

$$N = N / \chi, \quad (6)$$

где N – характеристика головки, χ – вспомогательное число (выбирается при расчёте передаточного отношения).

Фрезерование винтовых канавок

Фрезерование спиральных канавок производится при продольном перемещении стола фрезеровального станка и одновременном вращении детали, закрепленной в делительной головке относительно своей оси. При работе с делительной головкой для согласования вращения детали с продольным перемещением стола устанавливаются две гитары с набором сменных шестерен, одна из которых применяется при дифференциальном делении. Гитары передают вращение от ходового винта станка шпинделю делительной головки.

Малая гитара устанавливается на фрезерном станке так, чтобы конец ходового винта продольной подачи станка проходил через отверстие шестерни гитары, а шпилька станка вошла в радиусный паз гитары, вращение от ходового винта станка передается через постоянно сцепленные шестерни малой гитары и сменные шестерни а, б, в, г (рис. 2.).

Подбор сменных колес гитары производится по формуле:

$$i = N \cdot t / T = a/b \cdot v/\gamma, \quad (7)$$

где N – характеристика головки;

t – шаг ходового винта станка (для модели 6Н81 шаг = 6 мм);

T – шаг нарезаемой спирали, мм.

Установка сменных колес гитары показана на рис. 3. Шестерня а устанавливается на постоянном пальце малой гитары, шестерни б и в – на переставных пальцах гитары для дифференциального деления, шестерня г – на валу механического привода головки.

Правильный профиль спиральных канавок можно получить только в случае, если плоскость вращения фрезы совпадает с направлением спиральной канавки. Для этого стол станка должен быть повернут на угол, соответствующий углу наклона спиральной канавки φ , который определяется по формуле:

$$\operatorname{tg} \varphi = \pi D / T, \quad (8)$$

где D – диаметр обрабатываемой детали, мм;

T – шаг нарезаемой спирали, мм;
 π – постоянное число, равное 3,14.

Если задан угол подъема спиральной канавки β , то угол поворота стола $\varphi = 90^\circ - \beta$. При фрезеровании правых спиральных канавок стол станка следует повернуть против часовой стрелки, при фрезеровании левых спиральных канавок – по часовой стрелке.

Данное указание справедливо при установке делительной головки УДГ Н – 135 на станках моделей 6Н81 и 6Н82. Следует помнить, что при фрезеровании нескольких винтовых канавок возможно деление заготовки только непосредственным или простым методами.

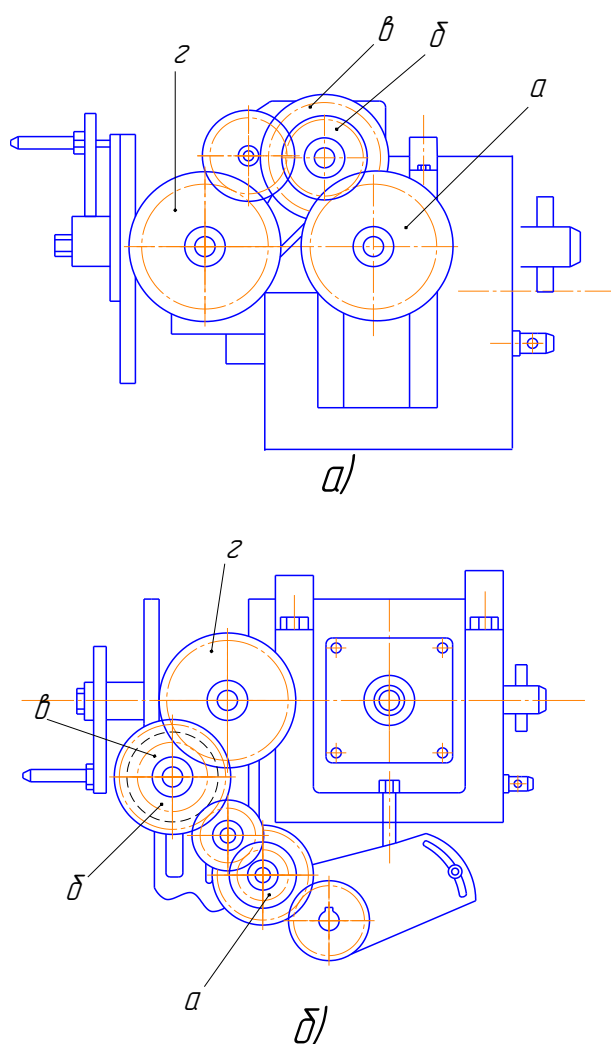


Рис.2. Установка сменных зубчатых колес при:
а) дифференциальном делении
б) нарезании винтовых канавок

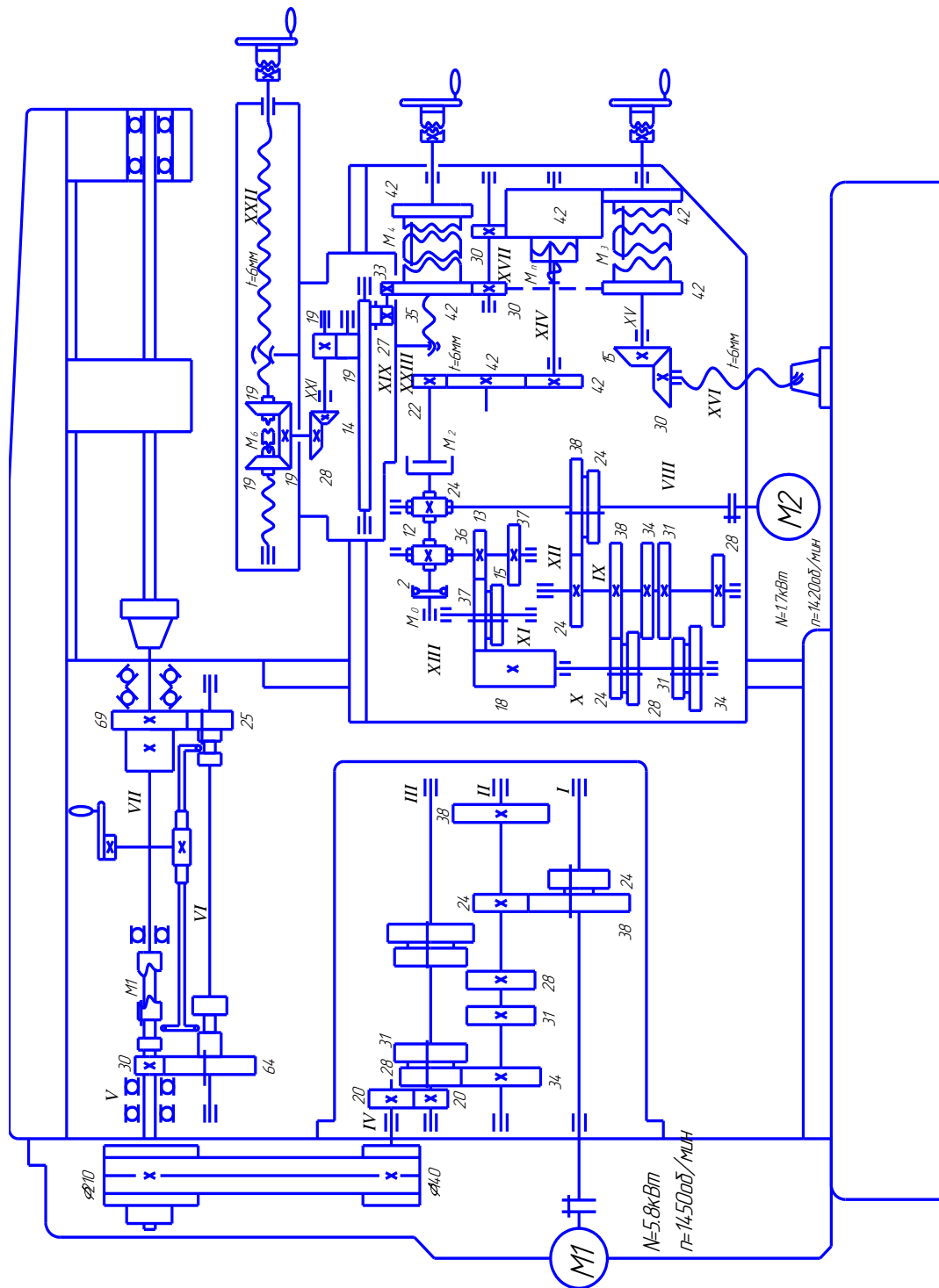


Рис.3. Кинематическая схема станка 6Н81

Практическая работа №7 Установка станков на фундамент

Цель работы – освоить методы установки, выверки и монтаж станков.

Необходимое оборудование, установочные приспособления и измерительный инструмент:

1. Вертикально-сверлильный станок модель 2А135.
2. Токарно-винторезный станок модель 1К62
3. Клинья установочные.
4. Башмаки установочные.
5. Домкрат.
6. Уровень рамный – 2 шт.
7. Молоток слесарный – 1 шт.
8. Ключ гаечный разводной 34 мм – 2 шт.
9. Виброопоры ОВ – 30 и ОВ – 31
10. Лом – 2 шт.

Методические указания

Качество работы станка и его долговечность в значительной степени зависит от правильной установки станка в цехе на фундамент. При этом необходимо наметить место установки и выбрать тип фундамента.

При решении вопроса о способе установки станка необходимо учитывать следующие факторы:

1. Характер нагрузки в станке (статический или динамический);
2. Жесткость станины станка;
3. Точность обработки и режим работы;
4. Качество грунта под полом цеха.

При этом все фундаменты подразделяются на две основные группы 1-ю и 2-ю.

Фундаменты 1-ой группы служат только основанием для станка, а 2-ой группы жестко связывают станок с фундаментом.

Фундамент любого типа позволяет сосредоточенную силу от веса станка распределить на грунт в соответствии с его несущей способностью и содействует скорости и надежности выверки положения станка в

горизонтальной и вертикальной плоскости. Назначение фундамента второй группы, кроме того, состоит в увеличении устойчивости и жесткости станков.

Выверку горизонтальности и вертикальности направляющих станка производят с помощью специальных приспособлений, помещаемых между основанием станка и фундаментом, а контроль осуществляется с помощью уровней (горизонтальных, обыкновенных, горизонтальных регулируемых, рамных, специальных). Для всех станков, кроме особо точных, обычно применяются рамные уровни с ценой деления 0,04 мм или 0,02 мм на 1 м при длине основания уровня не менее 200 – 300 мм.

Существуют следующие основные способы установки станков на фундамент:

1. Установка на клиньях (рис.1);
2. Установка на башмаках (рис.2)
3. Установка на фундаментной плите с башмаком через 1 – 1,5 м (рис.3);
4. Установка на виброизолирующие опоры (рис.4б относится к 1-ой группе)
5. На виброизолирующие коврики (рис.5);
6. Виброизолирующие выравнивающие опоры (рис.6).

Выполнение работы

1. Установка, выверка и монтаж вертикально-сверлильного или токарно-винторезного станка производится трижды:

- а) при помощи установочных башмаков
- б) при помощи установочных клиньев
- в) при помощи виброопор.

2. Работа выполняется группой студентов 5 – 7 человек.

3. По заданию «а»

Произвести установку и выверку стола вертикально-сверлильного станка или направляющих токарно-винторезного станка.

Установку выполнить методом подклинивания. Выверку в горизонтальной плоскости осуществить с помощью уровня.

Для этого под основание станков подкладывается 4 – 8 клиньев (в зависимости от модели станка), а на столе или направляющих станины устанавливается уровень. Наблюдая эти показания уровня подбивают

клинья до тех пор, пока направляющие станины, плоскость или стол не примут точного горизонтального положения.

4. По заданию «б»

Произвести установку и выверку стола вертикально-сверлильного станка или направляющих токарно-винторезного станка.

Для этого под основание станка устанавливаются башмаки, а на стол или направляющих уровень. Наблюдая за показаниями уровня, производят регулировку клина 2 башмака при помощи гаек 4 и болта 3 (рис.2). Регулирование осуществляют до тех пор, пока направляющие станины или плоскость стола не примут горизонтального положения.

5. По заданию «в»

Произвести установку и выверку стола вертикально-сверлильного или направляющих токарно-винторезного станка с помощью виброопор ОВ-30 или ОВ-31.

Для опор необходимо предварительно рассчитать распределение весовой нагрузки станка по опорным точкам, для опор ОВ-31 путем деления веса станка (с учетом веса максимальной заготовки) на количество опорных точек, а для опор ОВ-30 первоначальным нахождением центра тяжести и с последующим определением реакции опор из условия равновесия приняв, что все опоры находятся одной плоскости (плоскости основания станины). Подбор опор производится по номограмме (рис.7).

Для станков токарной и сверлильной группы успешно можно применять опоры с частотными характеристиками из 1 группы номограммы.

Применение виброопор ослабляет передачу вибраций как от станка к основанию, так и в обратном направлении. Ослабление происходит в том случае, если частоте собственных колебаний станка на опорах в 1,5 – 2 раза меньше частоты возмущающих сил. При близости или совпадении этих частот, наоборот, произойдет усиление вибраций из-за явления резонанса. Это определяет выбор численности виброизолирующих опор.

Виброустойчивость установленных на опоры станков можно оценить по критерию $f_c^3 \lambda$, где f_c, λ – собственная частота в вертикальном направлении и логарифмической дискретной затухания виброопоры. С ростом $f_c^3 \lambda$ растет виброустойчивость.

Так для станков токарной группы рекомендуют использовать виброопоры с частотой $f_c = \frac{40}{\sqrt[5]{M}}$ при $\lambda = 0,6$ и $f_c = \frac{30}{\sqrt[5]{M}}$ и $\lambda = 0,8$, где М – масса станка в тоннах.

При наличии в станине опорных лап с отверстиями применяется конструкция опор (рис.4,а), при отсутствии отверстий – конструкция опор с опорными болтами (рис.4,б).

Для выверки стола или направляющих с помощью виброопор необходимо путем перемещения болтов в опорах выставить стол или направляющие в горизонтальной плоскости, после чего законтровать

При этом необходимо учитывать, что максимальная величина регулировки уровня для опор ОВ-30 и ОВ-31 равна 5 мм.

В опорах в зависимости от частоты собственных колебаний используют следующие упругие элементы: при частоте более 20 Гц – фетр, пробку, пластмассы, армированные волокнистыми материалами, свинцово – асбестовые прокладки; при частоте 20 – 10 Гц – резину, проволочную сетку объёмного плетения, толстые фетровые и пробковые прокладки; при частоте 10 – 5 Гц – резину, работающую на сдвиг, проволочную сетку объёмного плетения; при частоте менее 5 Гц – спиральные и листовые пружины, пневматические опоры.

При установке оборудования на виброизолирующие прокладки следует обеспечить достаточное прилегание прокладки как к полу, так и к станине, в противном случае могут возникнуть местные перегрузки в прокладках, что приведёт к преждевременному их изнашиванию и изменению частоты собственных колебаний. Для обеспечения этого условия к качеству поверхности пола под установку прецизионного оборудования предъявляются повышенные требования. Помимо этого для предохранения виброизолирующих прокладок от преждевременного изнашивания необходимо предотвратить течь масла и СОЖ на пол.

В основном всё оборудование цеха устанавливают на общую бетонную подушку, изготовленную из армированной железными прутьями сетки 25x25 см толщиной 250 – 300 мм. Оборудование, имеющее переменные динамические нагрузки, например строгальные, плоскошлифовальные и др. станки, а также оборудование весом более 7 т устанавливают обычно на отдельные фундаменты.

Станки классов точности А и С и измерительные устройства, для которых недопустимы колебания даже небольшой амплитуды, устанавливают на виброизолирующие фундаменты. На такие же

фундаменты устанавливают и сборочные стенды для сборки прецизионных изделий.

Фундаменты на естественном и свайном основании применяют для установки оборудования повышенной точности с недостаточно жёсткими станинами или оборудования, в котором имеют место внутренние факторы возбуждения колебаний.

Свайные фундаменты обеспечивают более высокую виброизоляцию при высокой жёсткости основания. Фундаменты этого типа применяют также для оборудования с тяжёлыми перемещающимися узлами, с неуравновешенными деталями, а также для оборудования, работающего с резкими реверсами отдельных узлов.

Применяются также фундаменты на резиновых ковриках. Бетонный блок можно устанавливать непосредственно на поверхности коврика, который покрывают гидроизоляционной бумагой и листом кровельного железа. Коврики имеют высоту 21 – 26 мм, площадь 350×350 мм². Фундаменты на резиновых ковриках применяют для установки станков классов точности В и А и оборудования с недостаточно жёсткими станинами или с сильными динамическими возмущениями. Для снижения колебаний фундамент делают тяжёлым и отделяют от основного фундамента сквозным швом. Недостатками фундаментов этого вида являются относительная сложность конструкции и значительные габариты в плане. Однако монолитность фундамента обеспечивает надёжную установку оборудования и высокую точность его работы. Фундаменты на пружинах являются самым надёжным, но и самым дорогим видом виброизоляции, их применяют лишь для установки станков класса точности С, точных измерительных машин и т.д. В этом случае бетонный блок ставят на пружины, которые как бы заменяют коврик.

Оборудование с относительно короткими станинами можно устанавливать на фундамент или общую плиту с помощью клиньев, заливая их по всей опорной поверхности станины цементным раствором, одновременно закрепляют оборудование анкерными болтами. Такая установка оборудования уменьшает деформацию станины на 30 – 40 %.

При установке в цехе станков классов Н (нормальной) и П (повышенной) и некоторых типов класса В ограничиваются виброизолирующими опорами. Применение их обеспечивает требуемое качество полуфабрикатов после обработки, упрощает перестановку станков.

На полу цеха устанавливают оборудование массой до 10 т нормальной и повышенной точности и с жёсткими станинами, у которых отношение длины к высоте сечения меньше 10.

Лёгкое оборудование массой до 2 т, не имеющее высоких динамических нагрузок, можно устанавливать непосредственно на торцовое покрытие бетонного пола.

На ленточных фундаментах устанавливают оборудование массой до 30 т.

Отчёт по работе

Отчет по работе должен содержать:

- а) заглавный лист;
- б) задание и его содержание;
- в) цель работы;
- г) наименование оборудования;
- д) содержание работы с эскизами приспособлений, инструмента.

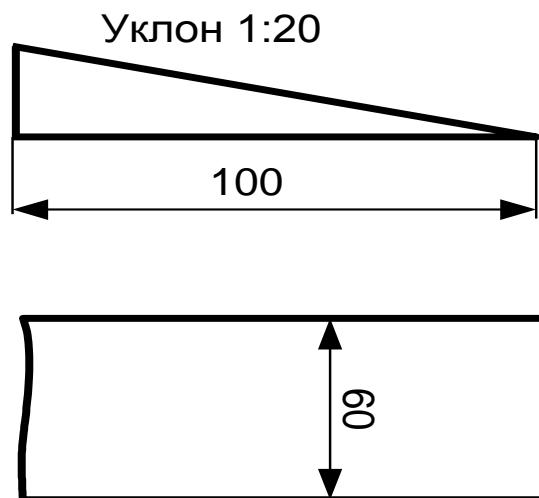


Рис 1. Стальной клин

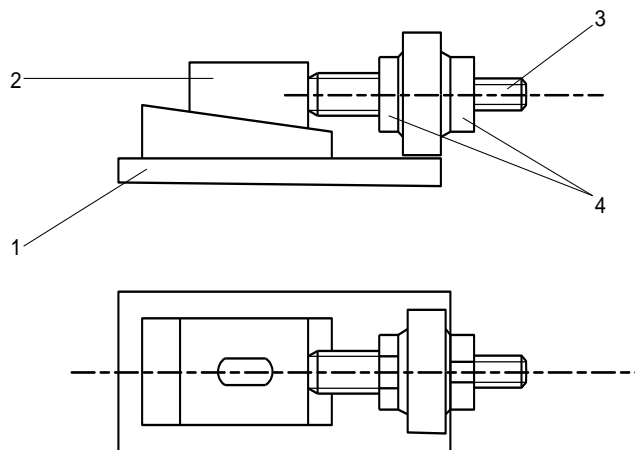


Рис.2. Башмак с регулируемым клином: 1 – Башмак, 2 – клин, 3 – регулировочный болт, 4 – регулировочные гайки

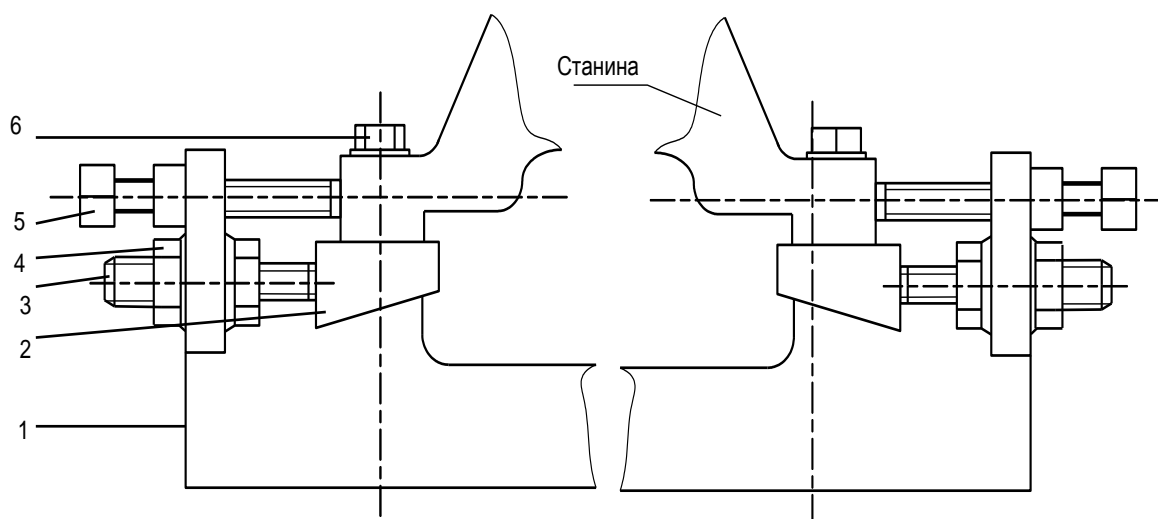


Рис.3. Фундаментная плита (с башмаками и регулируемыми клиньями): 1 – плита фундаментная; 2 – клин башмака; 3 – винт перемещения клина; 4 – регулировочные гайки; 5 – винт опорный; 6 – винт зажимной

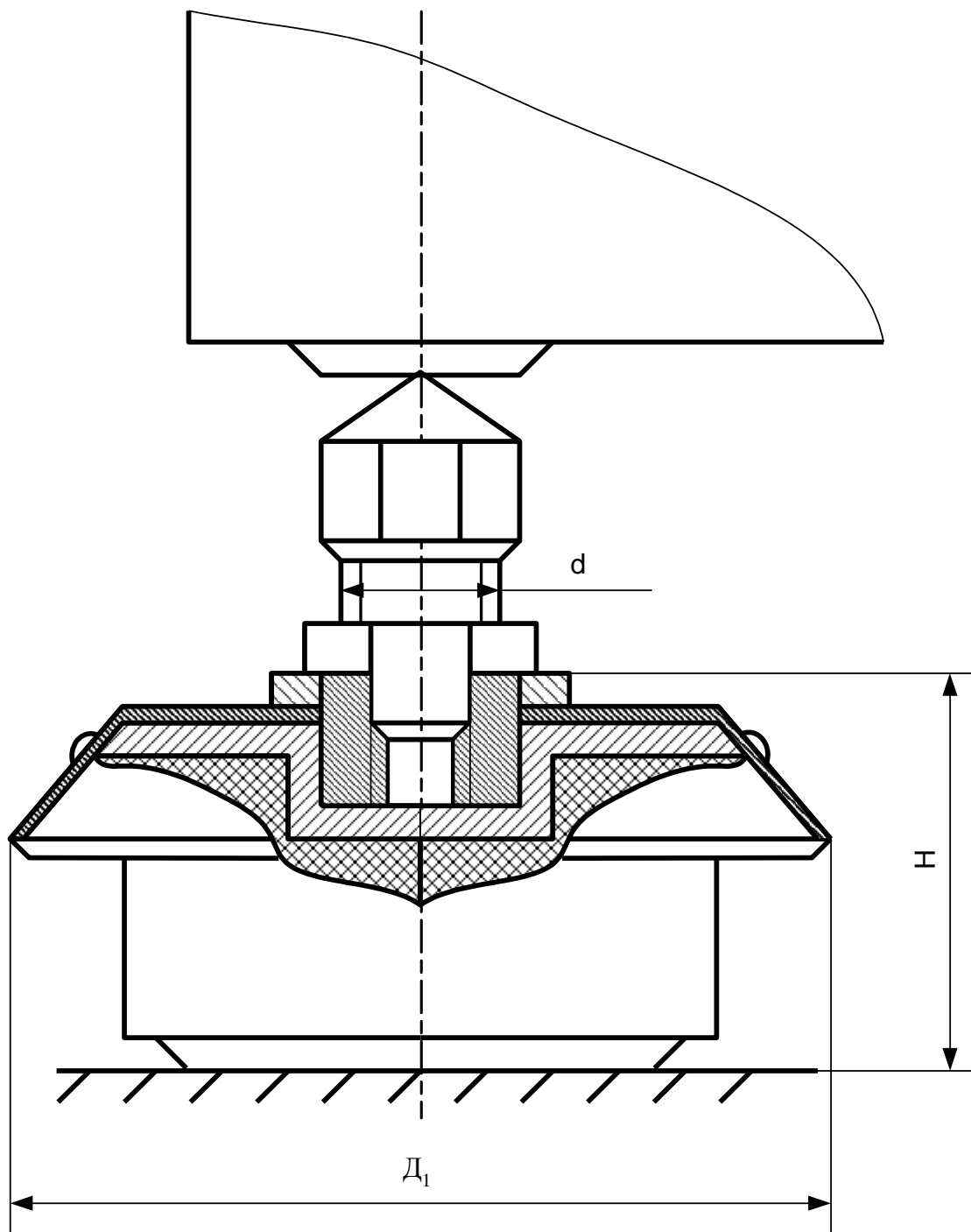


Рис. 4,а. Виброизолирующая опора с опорными болтами

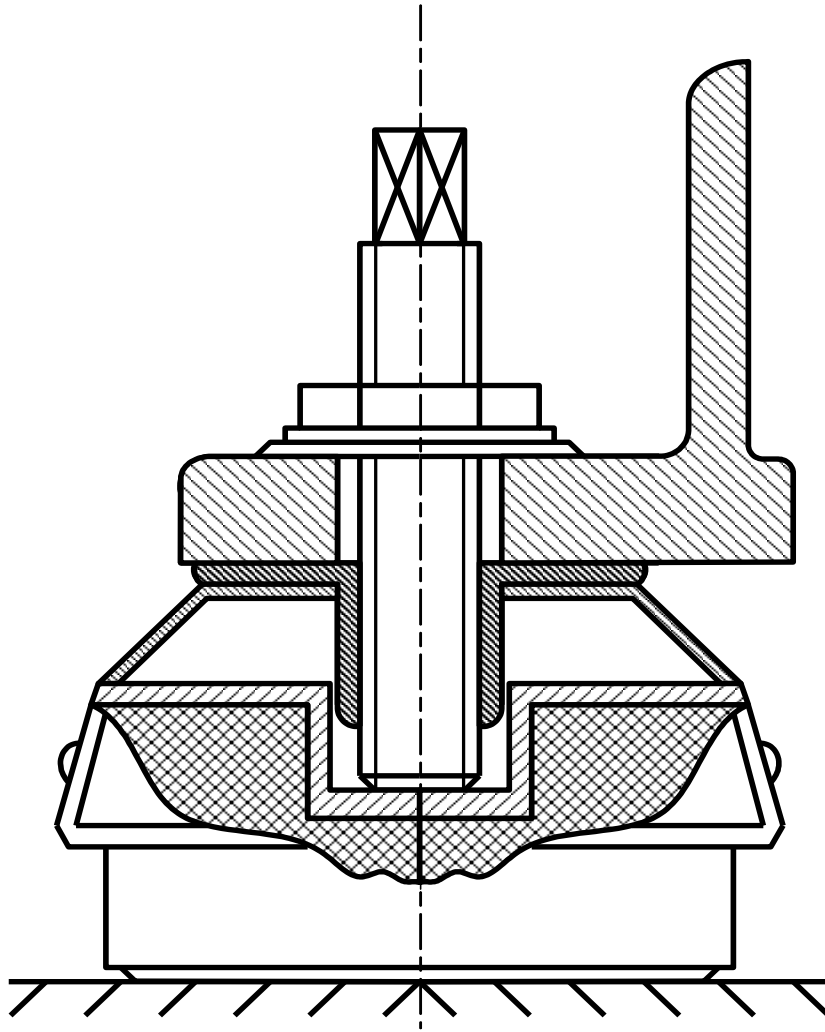


Рис. 4, б. Конструкция виброизолирующей опоры при наличии в лапах станины станка отверстия

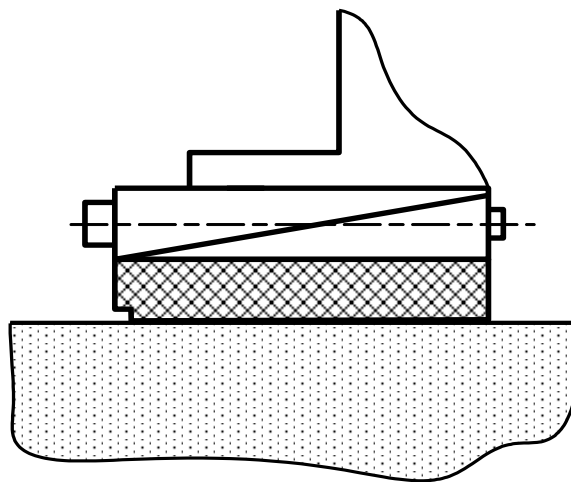


Рис.5. Установка станка на виброизолирующем коврик

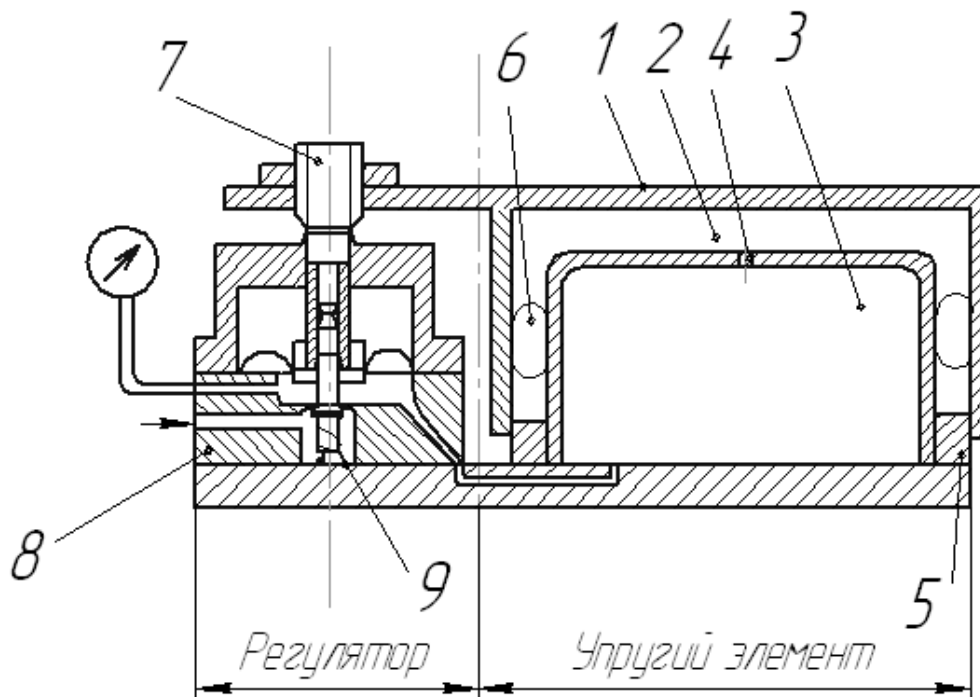


Рис.6. Виброизолирующая выравнивающая пневматическая опора:
 1 – опорная площадка; 2 – воздушная камера; 3 – демпферная камера;
 4 – демпферное отверстие; 5 – упорное кольцо; 6 – уплотняющая трубчатая
 кольцевая диафрагма; 7 – регулировочный болт; 8 – клапан; 9 – пружина

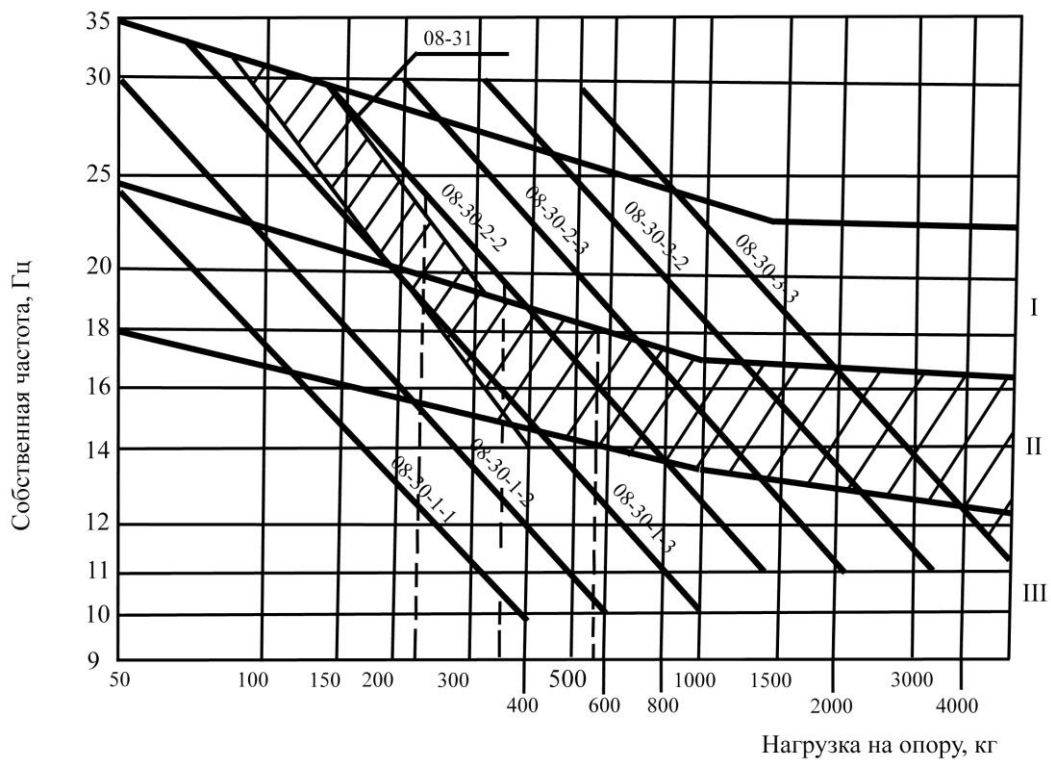


Рис.7. Номограмма для подбора виброизолирующих опор

Практическая работа № 8
Проверка геометрической точности
токарно-винторезного станка модели 1К62

Цель работы – практически овладеть методами проверки токарно-винторезного станка на точность, на основании проведенных испытаний определить его техническое состояние.

Содержание работы

1. Изучение основных методов проверки токарно-винторезного станка на точность.
2. Проведение испытания токарно-винторезного станка на геометрическую точность.
3. Проведение испытания токарно-винторезного станка на точность в работе.
4. Определение технического состояния станка на основании проведенных испытаний.

Необходимое оборудование

1. Токарно-винторезный станок 1К62.
2. Резец токарный проходной твердосплавный Т15К6, сеч. 25×20×150.
3. Индикатор часового типа с ценой деления шкалы 0,002 мм со штативом.
4. Микрометр и масштабная линейка длиной не менее 300 мм.
5. Заготовка диаметром 60 мм, длиной $L = 500$ мм.
6. Уровень металлический (рамный).

Поясняющие сведения

От точности изготовления элементов станка, расположения и движения его основных узлов и деталей зависит точность изделий, изготавливаемых на этом станке. Поэтому к станку после его изготовления или выхода из ремонта предъявляют жесткие требования точности, определяемые ГОСТом.

Испытание станков на их геометрическую точность сводится, в основном, к непосредственному контролю положения и размеров

различных элементов станка, т. е. К измерению длин, углов, проверкам параллельности и перпендикулярности.

Каждому инженеру-механику, имеющему отношение к приемке, сдачи и эксплуатации металлорежущих станков необходимо быть хорошо знакомым с основными методами испытания последних, с приборами и приспособлениями, которые необходимы при испытании. Технические условия, методы испытания и максимально допускаемые отклонения приводятся ниже в соответствии с ГОСТ.

Нормы точности токарно-винторезных станков общего назначения определены ГОСТ 42 – 56.

Стандартом предусматривается проверка станков на точность при статическом (геометрическая точность) и динамическом (в работе) состояниях.

Статические испытания при нерабочем состоянии станка определяют геометрическую точность. При этом устанавливают отклонения:

1. От правильной формы поверхностей (прямолинейности, плоскостности направляющих, цилиндричности);
2. От правильности движения (вращения без радиального, без осевого биения, прямолинейность движения и т. д.).

Эти отклонения не должны превышать величины, установленные нормами точности по ГОСТ.

ГОСТом устанавливается 17 проверок геометрической точности станка. Динамические испытания (при работе станка, когда обрабатывают деталь) позволяют определить достижимую точность получения размеров обрабатываемой детали. ГОСТом две проверки на точность в работе станка.

Методические указания

1. В работе приведены примеры испытания станка 1К62 на точность выборочными проверками, в т. ч. девять проверок геометрической точности станка в одну проверку станка в работе (по ГОСТ 42 – 56) методами, описанными в акте технического испытания.

2. Испытание станка в работе производится при обработке стальной заготовки (ст.45) предварительно обточенной до диаметра 60 мм, длиной 500 мм будучи зажатой в трех кулачковом патроне.

Режим обработки:

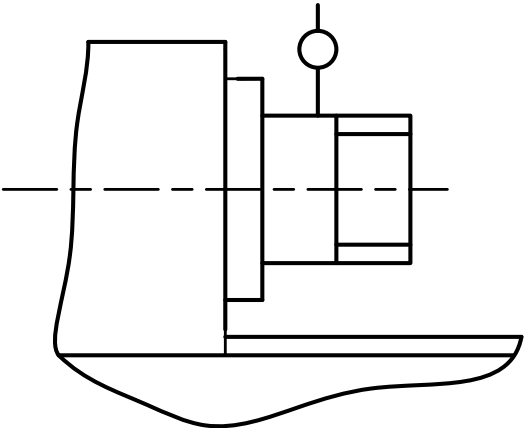
- Глубина резания $t = 0,5$ мм;

- Подача резания $S = 0,3$ мм;
- Скорость резания $V = 140$ м / мин.

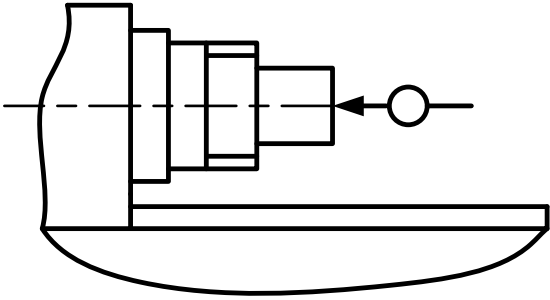
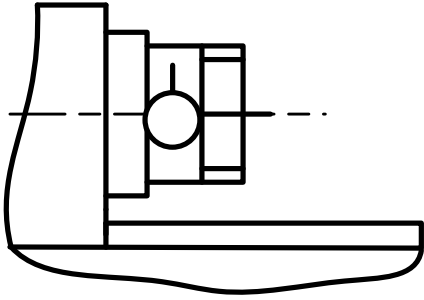
3. Результат проведенных испытаний заносят в протокол отчета к лабораторной работе. Эскизы выполняются аккуратно от руки.

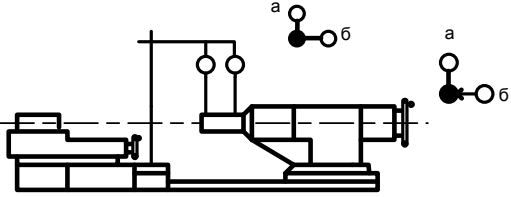
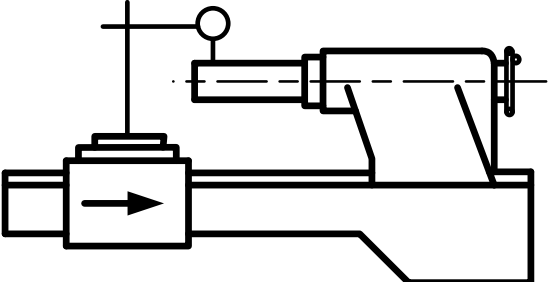
4. На основании проведенных испытаний на геометрическую точность и в работе станка определяется его техническое состояние.

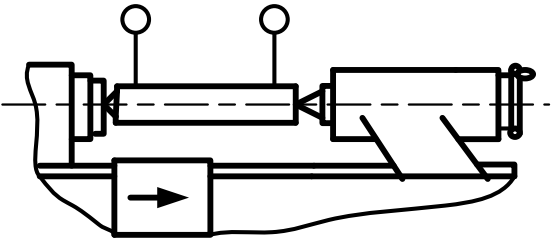
Протокол проведения практической работы по проверке станка на точность

Номер проверки	Метод проверки	Что проверяется	Отклонения	
			Допустимое	Фактическое
1	2	3	4	5
1	 <p>При проверке индикатор устанавливают так, чтобы его мерительный штифт касался поверхности шейки вращающегося шпинделя и был перпендикулярен к образующей.</p>	Радиальное биение центрирующей шейки шпинделя передней бабки.	0,01 мм	

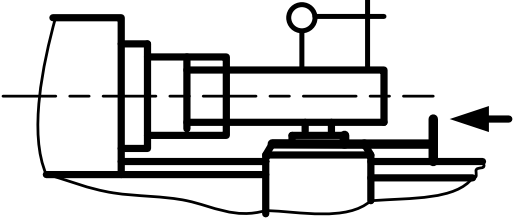
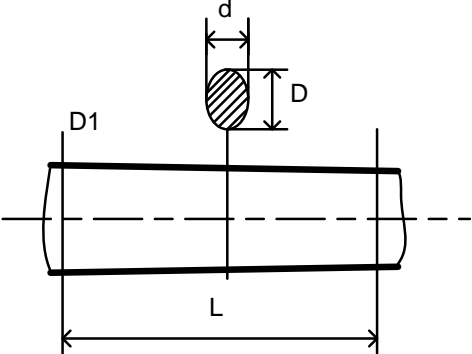
1	2	3	4	5
2	 <p>В отверстие шпинделя передней бабки плотно вставляют цилиндрическую оправку. Штифт индикатора касается оправки. Шпиндель приводится во вращение.</p>	Радиальное биение оси отверстия шпинделя передней бабки.	Биение у конца шпинделя 0,01 мм на расстоянии 300 мм от конца- 0,02мм.	
3	 <p>В отверстие шпинделя передней бабки плотно вставляют цилиндрическую оправку. Индикатор устанавливают так, чтобы его мерительный штифт касался поверхности оправки по ее верхней «а» и боковой «б» образующим. Суппорт перемещается вдоль станины. Отклонения измеряют по двум диаметрально противоположным образующим (поворачивают шпиндель на 180°). Погрешность определяется средней арифметической результатов обоих измерений в данной плоскости.</p>	Параллельность оси шпинделя передней бабки направлению продольного перемещения суппорта.	В позиции «а»-0,03 мм на длине 300 мм; в позиции «в»-0,012 мм на длине 300 мм.	

1	2	3	4	5
4	 <p data-bbox="296 651 852 931">В отверстие шпинделя вставляют короткую торцовую оправку, торцовая поверхность которой перпендикулярна ее оси. Индикатор устанавливают так, чтобы его материальный штифт касался торца оправки у его центра. Шпиндель приводится во вращение.</p>	Осевое биение шпинделя передней бабки.	0,010 мм.	
5	 <p data-bbox="296 1339 852 1749">Индикатор устанавливают так, чтобы его мерительный штифт касался торцевой поверхности буртика шпинделя у его периферии. Шпиндель приводится во вращение. Измерение производят не менее чем в двух диаметрально противоположных точках. Погрешность определяется как наибольшая величина показаний индикатора.</p>	Перпендикулярность торцевой поверхности буртика шпинделя передней бабки оси вращения шпинделя.	0,02мм	

1	2	3	4	5
6	 <p>Пиноль вдвигается в заднюю бабку и зажимается. Индикатор укрепляют на суппорте так, чтобы его мерительный штифт касался поверхности пиноли в точках расположенных:</p> <p>а) на ее верхней образующей; б) на ее боковой образующей.</p> <p>Пиноль освобождается, выдвигается на половину максимального выдвижения и снова зажимается. Суппорт перемещается в продольном направлении так, чтобы штифт индикатора снова коснулся образующей пиноли в той же точке, что и при первоначальной установке.</p>	Параллельность перемещения пиноли направлению продольного перемещения суппорта.	В позиции «а»-0,03мм на длине 100мм; в позиции «б»-0,01мм на длине 100мм.	
7	 <p>Цилиндрическая оправка плотно вставляется в отверстие пиноли. На суппорте устанавливают индикатор так, чтобы его мерительный штифт касался поверхности оправки. Суппорт перемещается вдоль станины.</p>	Параллельность оси конического отверстия задней бабки (пиноли) направлению продольного перемещения суппорта.	Погрешность оси конического отверстия задней бабки (пиноли) определяется средней арифметической результатов трех измерений и допускается 0,03мм на длине 300мм.	

1	2	3	4	5
8	 <p>Оси должны быть на одинаковой высоте над направляющими станины. Между центрами передней и задней бабок (при полностью выдвинутой пиноли) зажимают цилиндрическую оправку длиной не менее $\frac{1}{4}$ наибольшего расстояния между центрами. Индикатор укрепляют на суппорте так, чтобы его мерительный стержень касался поверхности оправки по ее верхней образующей. Суппорт перемещают вперед и назад для определения наибольшего показания индикатора. Измерения производят у обоих концов оправки приблизительно на одинаковых расстояниях от центров. Погрешность определяется как разность наибольших показаний индикатора при обоих измерениях.</p>	Параллельность расположения осей отверстий шпинделя передней бабки и пиноли.	0,06мм (ось отверстия пиноли может быть только выше оси отверстия шпинделя передней бабки).	

1	2	3	4	5

<p>9</p>	 <p>В отверстие шпинделя передней бабки плотно вставляют цилиндрическую оправку. Индикатор укрепляют на салазках суппорта так, чтобы его мерительный штифт касался поверхности оправки по его боковой образующей. Поворотная часть суппорта устанавливается в таком положении, чтобы при передвижении салазок показания индикатора по концам оправки были одинаковы. После достижения этого положения индикатор переставляют так, чтобы его штифт касался поверхности оправки по ее верхней образующей. Салазки суппорта перемещаются вдоль верхних направляющих на всю длину хода.</p>	<p>Параллельность в направлении перемещения салазок суппорта оси шпинделя передней бабки.</p>	<p>0,03мм на длине 300мм станок проверяется в действии.</p>	
<p>10</p>	 <p>Для определения точности деталь проверяют на овальность и конусность. Стальной валик обрабатывается зажатым в патроне. После обточки валик измеряют микрометром. Для определения овальности погрешность вычисляют по разности взаимно перпендикулярных диаметров любого сечения валика: $\Delta = D - d$. Для определения конусности погрешность вычисляют по разности диаметров, расположенных в одной осевой плоскости, на длине L.</p>	<p>Точность детали после чистовой обточке на станке.</p>	<p>0,01мм На длине $L = 100$ мм.</p>	

Практическая работа №9

Исследование жёсткости токарного станка

Цель работы – ознакомление с экспериментальными методами определения характеристик жесткости металлорежущих станков.

Теоретические положения

Жесткость станков и ее значение

Под жесткостью станков понимают его свойство сопротивляться изменению формы и относительному смещению несущих узлов под действием нагрузки. Чем выше жесткость станка, тем меньше обжатая его узлов при обработке деталей; чем меньше жесткость, тем больше обжатия узлов.

Жесткость станка определяется как собственными деформациями деталей, воспринимающих нагрузку, так и деформацией стыков. В соответствии с этим принято различать собственную жесткость деталей j_c и контактную жесткость j_k (нормальную и тангенциальную).

Собственная жесткость j_c (Н/мм) определяется через отношение нагружающей силы P к упругому перемещению y в направлении этой силы:

$$j_c = \frac{P}{y}. \quad (1)$$

Нормальная контактная жесткость равна отношению нагрузки, действующей перпендикулярно поверхности стыка, к упругой деформации поверхностных слоев.

Нормальную контактную жесткость $j_{кн}$ (Н/см³) определяют как отношение нормального давления P (Н/см²) к деформации стыка y_n (см):

$$j_{кн} = \frac{P}{y_n}. \quad (2)$$

Тангенциальную контактную жесткость $j_{кт}$ (Н/см³) определяют как отношение тангенциального напряжения τ (Н/см²) к упругому тангенциальному смещению y_τ (см)

$$j_{кт} = \frac{\tau}{y_\tau}. \quad (3)$$

Собственная жесткость деталей зависит от модуля упругости, площади сечения или момента инерции, но не зависит от прочности материала.

Контактная жесткость зависит от чистоты обработанной поверхности, качества пригонки сопряженных поверхностей, точности геометрической формы деталей, смазки и характера нагрузки (статистическая или динамическая). На долю контактных деформаций приходится 70 – 80% упругих перемещений (приведенных к вершине резца) в ползунах поперечно-строгальных, карусельных, долбежных и других станков.

Податливость – величина, обратная жесткости. Она характеризует деформацию (в милли- или микрометрах), вызванную нагрузкой в 1 Н или при давлении в 1/см²:

$$\omega_c = \frac{1}{j_c}; \frac{\text{мкм}}{\text{Н}} \quad \omega_k = \frac{1}{j_k}; \frac{\text{мкм} \cdot \text{см}^2}{\text{Н}} \quad (4)$$

Жесткость узла определяется как собственными, так и контактными деформациями его деталей.

Под упругим отжатием узла будем понимать ту часть его перемещений под действием приложенной нагрузки, которая восстанавливается при снятии этой нагрузки.

Жесткость – важнейшая характеристика станка. Она служит суммарным критерием оценки качества изготовления, и сборки его деталей и узлов.

Жесткость станков оказывает влияние на точность размера и формы обрабатываемой детали, чистоту поверхности, виброустойчивость, стойкость инструмента, работоспособность деталей станков и на производительность станков вследствие погрешностей копирования и склонности к вибрации при малой жесткости.

Методика исследования статической жесткости

Приборы для измерения жесткости

Жесткость станков характеризуется относительным упругим перемещением узлов, несущих инструмент и заготовку, под действием сил резания. Следовательно, все методы измерения жесткости сводятся к измерению действующей на узлы нагрузки и соответствующих упругих обжатий.

Нагрузка узлов станка и ее измерение осуществляется динамометрами. Упругие отжатия измеряются индикаторами и миниметрами стандартной конструкции.

Статическое измерение жесткости дает наглядное представление о качестве изготовления и сборки станка, достаточно хорошо характеризует его возможности в отношении достижимой точности обработки.

На рисунке 1 представлена конструкция динамометра, для измерения жесткости универсальных станков и автоматов при нагружении узлов в прямом, и обратном направлениях.

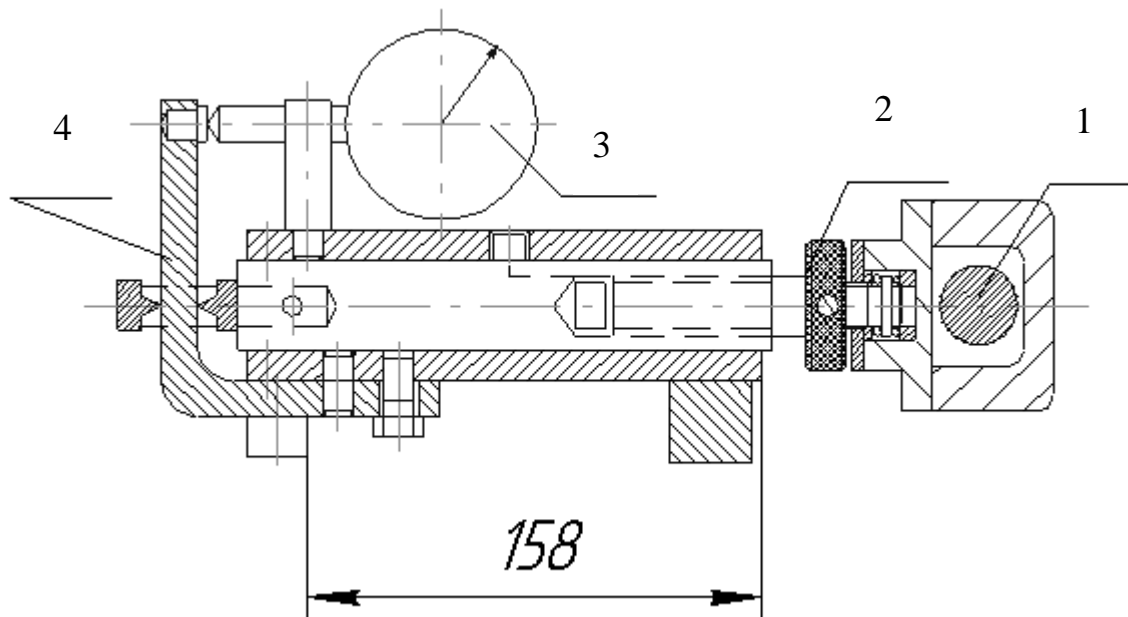


Рис. 1. Конструкция динамометра для измерения жёсткости

Нагрузка на оправку 1 создается вращением винта 2 и регистрируется индикатором 3 через тарированную пружину 4.

Для регистрации нагружающих сил широко используются динамометры с упругим элементом в виде камертона.

Схема прибора для измерения контактной жесткости приведена на рисунке 2. Между двумя массивными плитами 2 устанавливается деталь 1. Через верхнюю плиту создается нагрузка P . По мере роста контактных деформаций плиты 2 сближаются, что и

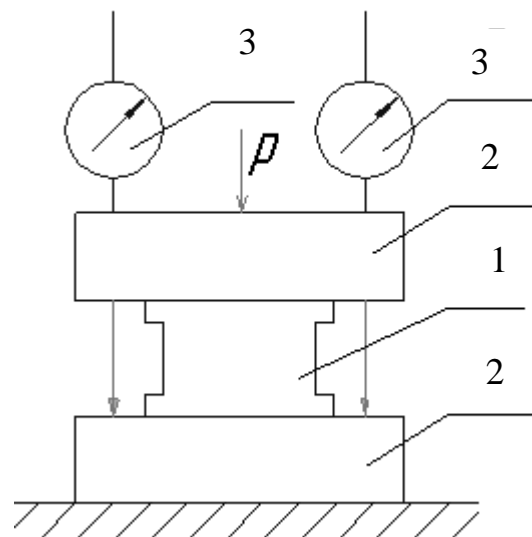


Рис. 2

регистрируется индикаторами 3. Значение деформаций равно среднему арифметическому показанию обоих индикаторов.

Выбор направления нагружающей силы и направления измерения отжатиЙ.

Направление нагружающей силы будет определяться соотношением сил P_y / P_z и P_x / P_z при наиболее типичных случаях работы станка.

Иногда в целях упрощения жесткости станка и узлов определяют только при одной составляющей силе P_y . Результаты могут быть успешно использованы для сравнительного анализа идентичных конструкций.

Максимальную нагружающую силу следует брать примерно равной наибольшей силе резания, чтобы охватить весь диапазон возможных условий работы станка.

Точку приложения нагружающей силы целесообразно выбирать в зоне резания. Но в токарных, карусельных и других станках ее смещают таким образом, чтобы равнодействующая сила проходила через ось изделия. Тогда не нужно стопорить шпиндель или планшайбу.

Направление измерения отжатиЙ. Разработанные нормы жесткости по ГОСТ ограничивают относительные упругие отжатия несущих узлов станка в том направлении, в котором они оказывают наибольшее влияние, на точность обработки. Отжатия по трем координатным осям замеряются чаще всего только при первоначальном исследовании станков на жесткость.

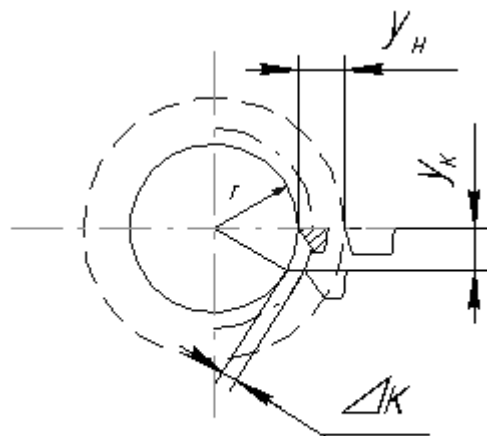


Рис. 3

Наибольшее влияние на погрешность обработки оказывают отжатия, измеренные по нормали к обработанной поверхности (рис.3).

$$\Delta_n = y_n, \Delta_k = \frac{y_k^2}{d}, \quad (5)$$

где y_n – нормальное отражение резца; Δ_k – касательное отражение резца.

В связи с изложенным можно уточнить понятие о жесткости станков, представляя ее как отношение равнодействующей сил резания к относительному упругому отжатию несущих узлов, измеренному по нормали к обработанной поверхности.

Под несущими здесь понимаются узлы, в которых крепятся инструмент и заготовка.

Исследование жесткости станков

При измерении жесткости станков в статическом состоянии нагрузка создается динамометром последовательно через равные интервалы; в протокол записываются соответствующие значения других отжатый. Разгрузка производится через те же интервалы.

По данным протокола, в координатах нагрузка P – отжатие y строится график, который будем называть характеристикой жесткости.

Для суппорта токарного станка характеристика жесткости приведена на рис. 4. График первичной нагрузки и разгрузки построен пунктиром, график вторичной нагрузки и разгрузки – сплошной линией.

Так как токарные станки работают с прямой и обратной нагрузкой, то аналогичный график строится и для обратного нагружения.

При первичном нагружении узла выбираются все зазоры. Поэтому при разгрузке кривая не возвращается в ноль (см. рис. 4). Чтобы получить более достоверную характеристику жесткости, узел подвергают вторичной нагрузке и разгрузке (график $\Pi_n \Pi_p$ на рис. 4). По второму графику обычно и определяют жесткость узлов.

Для определения суммарной величины зазоров в узле обратное нагружение удобно производить без перестановки динамометра и индикатора измерения отжатый.

Жесткость станков и узлов будем оценивать средней величиной, как отношение максимальной нагрузки к максимальному упругому отжатию (рис. 4). При прямом нагружении $j_n = P/a_n$ Н/мм, при обратном нагружении $j_{об} = P/a_{об}$ Н/мм.

Вторым важным показателем качества узла является разрыв характеристики (рис. 4). Этот критерий определяется суммой остаточных перемещений при прямом и обратном нагружениях и характеризует качество сборки и зазоры узла.

Площадь, заключенная между нагрузочной и разгрузочной ветвями графика, характеризует потери на трение в стыках. Она зависит от качества обработки деталей и сборки узла.

Пологие участки A и A' на графиках рис. 4, когда отжатие быстро растет при малом изменении нагрузки, соответствуют выборке зазоров в узле. При этом сила равна примерно фактической силе трения.

Доказательством зависимости участков А и А' от выборки зазоров служит тот факт, что они не восстанавливаются при снятии нагрузки.

Но участки В и В' нельзя объяснить только наличием зазоров/ так как при снятии нагрузки они восстанавливаются, т.е. отжатия носят упругий характер.

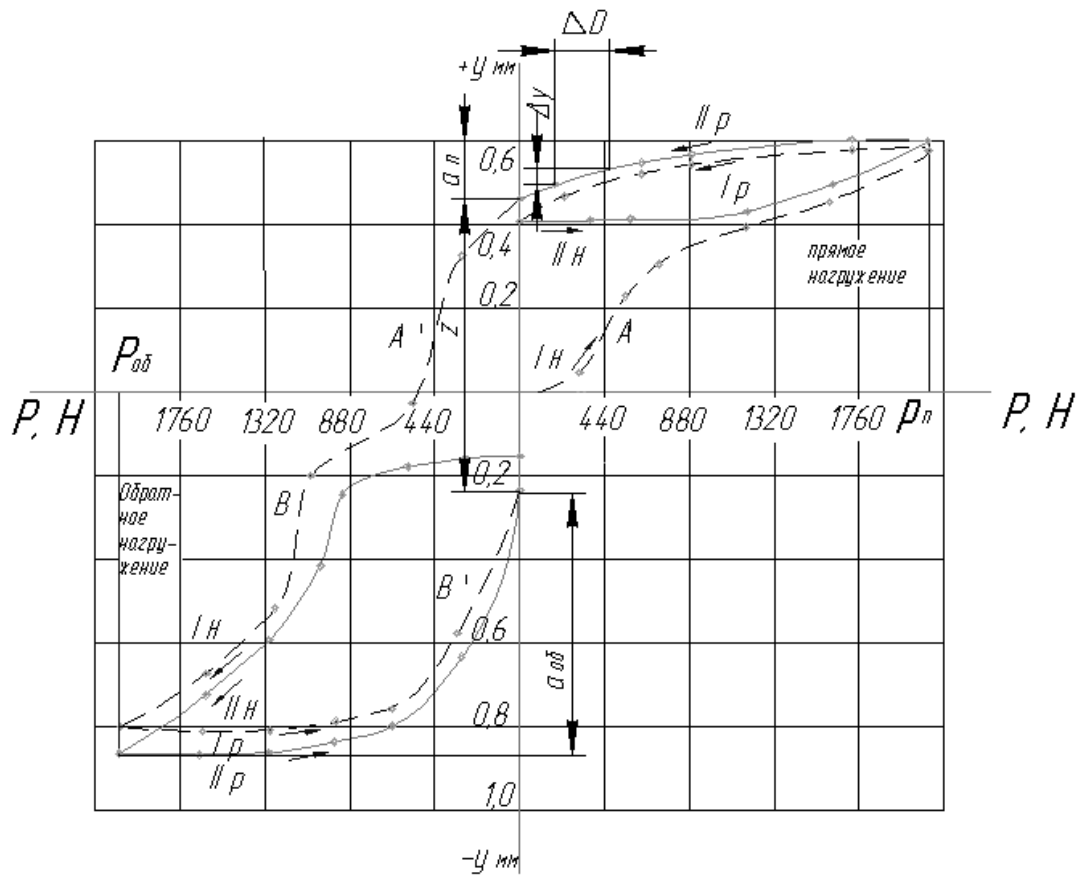


Рис. 4 Характеристики жесткости токарного станка

Причина может быть различной. В данном случае это вызвано малым углом наклона (25°) передней грани направляющей, по которой суппорт скользит как по наклонной плоскости.

В соответствии с приведенным выше понятием жесткость станка:

$$j_{ст} = \frac{P}{y_{стн}}; y_{отн} = y_c + y_б, \quad (6)$$

где $y_{отн}$ – относительное смещение несущих узлов, в частности суппорта y_c и бабки $y_б$;

$$\frac{1}{j_{ст}} = \frac{y_{отн}}{P} = \frac{y_б + y_c}{P} = \frac{1}{P/y_б} + \frac{1}{P/y_c}; \frac{1}{j_{ст}} = \frac{1}{j_б} + \frac{1}{j_c} \quad (7)$$

Ниже приведены ориентировочные значения жесткости для отдельных типов станков и узлов.

Средняя жесткость токарных станков:

$H_{вц}$, мм	200	250	300	400	500
$j_{ст}$, Н/мм	20000	25000	30000	40000	50000

Жесткость узлов многошпиндельных токарных автоматов при диаметре прутка 50 мм и нагрузке $P = 5000$ Н:

Для шпинделей	100000 – 200000 Н/мм
Для шпиндельных блоков	400000 – 500000 Н/мм
Для суппортов	50000 – 1000000 Н/мм

Баланс жесткости составляется для наглядности. Под ним понимают семейство характеристик жесткости отдельных деталей или узлов станка, построенных в одной системе координат.

На рис. 5 построен баланс жесткости несущих узлов токарного станка 1К62: суппорта, передней бабки и задней бабки. Отжатая суппорта и бабки при обработке деталей имеют противоположное направление. Это условно отражено на графиках тем, что отжатие для суппорта принято положительным (+ y), отжатое для бабок – отрицательным (– y).

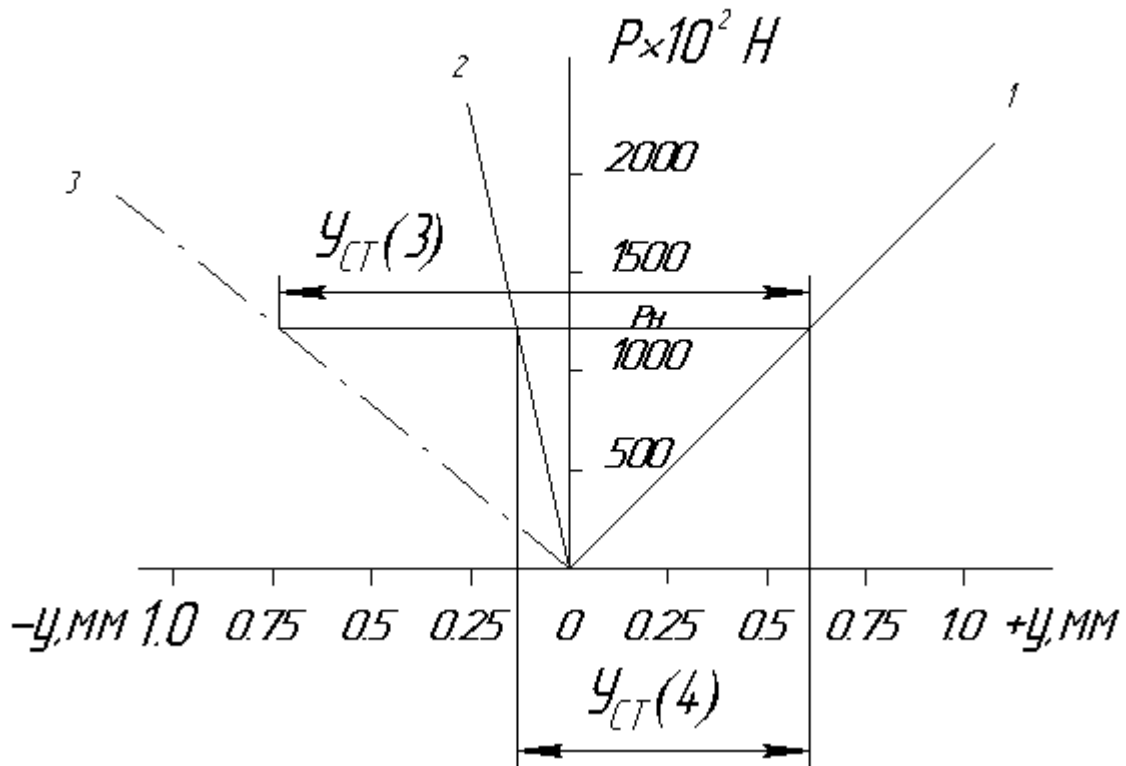
По балансу жесткости легко определить долю каждого элемента в общем значении упругих смещений.

При исследовании жесткости станков строятся десятки характеристик. Для получения каждой из них затрачивается 40 – 60 мин.

Для сокращения затрат времени предлагается методика полуавтоматической или автоматической записи характеристик жесткости, на что требуется не более 1 – 5 мин.

В отличие от вышерассмотренного метода нагружающее устройство и регистрация перемещений оснащаются преобразователями. Электрический сигнал нагрузки P и перемещения y подается на усилитель ТА – 5 и далее на двухкоординатный самописец ПДС – 021 (рис.6). На последнем изображается характеристика жесткости в координатах $P - U$. Таким образом, периодическое нагружение и соответствующая запись перемещений отпадают. Получается сразу готовый график, по которому определяется дискретное значение жесткости.

В полуавтоматическом цикле нагрузка создается вручную, запись перемещений – автоматически. В автоматическом режиме нагрузка создается



специальным приводом.

Рис 5. Баланс жесткости узлов токарного станка

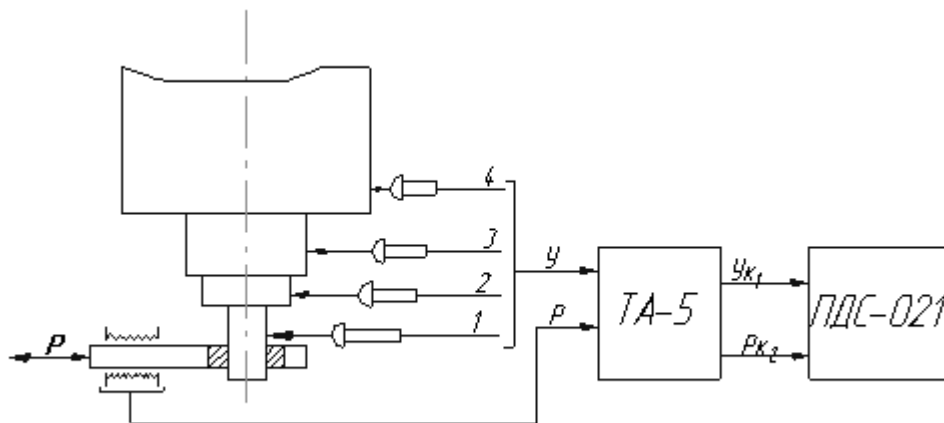


Рис. 6 Схема исследования жесткости станков

В первом случае возможно использование обычного динамометра с наклеенным тензообразователем, если перемещение будет регистрироваться тензопреобразователем арочного типа 1 – 4. При обработке графических результатов никаких новых аспектов не вносится.

Исследование жесткости универсального токарного станка

1. Изучить конструкцию динамометра. Зарисовать его схему (см. рис.1) и схему установки индикаторов (рис.7)

Цена деления динамометра: 0,03 мм по индикатору соответствует усилию на ползуне 200 Н.

2. Исследовать жесткость передней бабки при прямом нагружении (индекс при y – номер положения индикатора на рис.7)

а) Относительное положение резцедержателя и шпинделя установить в соответствии с размерами a и b .

б) Вращением винта динамометра нагружать шпиндель силой P последовательно через 200 Н, каждый раз регистрируя отжатия U .

После суммарной нагрузки $P = 200$ Н произвести разгрузку через те же интервалы.

Результаты наблюдений занести в протокол №1.

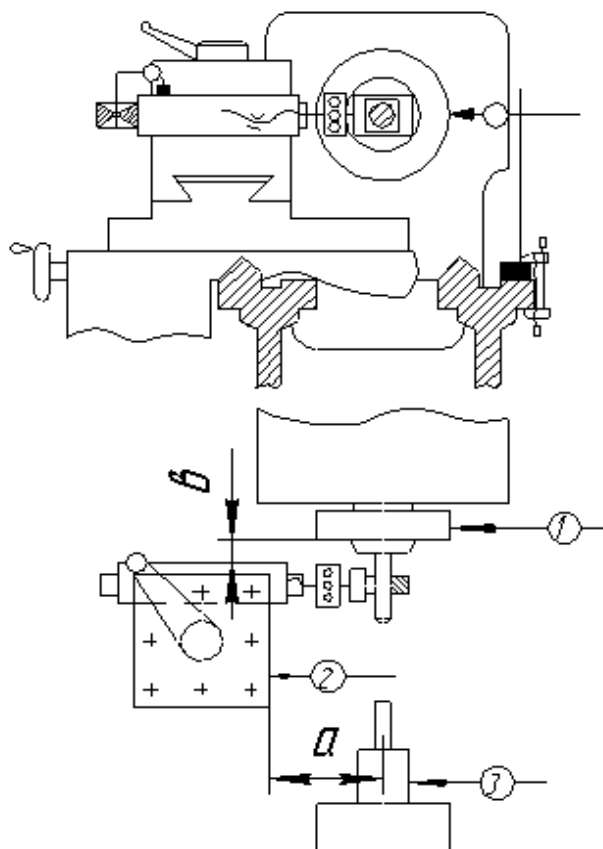


Рис. 7 Схема установки индикаторов при исследовании жесткости.

Протокол №1

Нагрузка Р		Перемещение узлов, деление индикатора										
Деление индикатора	Н	Нагрузка						Разгрузка				
		y_1'	y_2'	y_3'	y_3''	Δy_{12}	Δy_3	y_1'	y_2'	y_3'	y_3''	

в) Построить характеристику жесткости передней бабки. Подсчитать среднюю жесткость узла. Определить наименьшее j_{\min} и наибольшее j_{\max} значения мгновенной жесткости.

3. Исследовать жесткость суппорта при прямом и обратном нагружении.

а) Относительное положение резцедержателя с динамометром и шпинделем сохранить без изменения.

б) Стойку индикатора закрепить на плоской грани передней направляющей таким образом, чтобы штифт индикатора касался верхнего среза резцедержателя и имел натяг в один оборот.

в) Произвести прямое нагружение суппорта последовательно через 200 Н и разгрузить его в соответствии с п. 2б.

Не изменяя положения индикатора отжатий и динамометра, повторить ту же операцию.

Результаты наблюдений занести в протокол № 2 в соответствующие графы «Прямое нагружение».

г) Не изменяя положение индикатора отжатий и динамометра, произвести обратное нагружение суппорта, сохранив тот же порядок операций, что и в п. 3в.

Результаты наблюдений занести в протокол № 2 в соответствующие графы «Обратное нагружение».

д) Построить характеристику жесткости суппорта. Подсчитать среднюю жесткость узла при прямом $j_{c(p)}$ и обратном $j_{c(o)}$ нагружениях и разрыв характеристики z .

4. Исследовать жесткость задней бабки при прямом нагружении.

а) Стойку индикатора закрепить на плоской грани задней направляющей. При этом штифт индикатора должен упираться в пиноль с натягом в один оборот.

б) Произвести прямое нагружение пиноли в соответствии с п. 2б. Результаты наблюдений занести в протокол № 3.

в) Построить характеристику жесткости задней бабки.

Подчитать среднюю жесткость узла j_{cp} . Направление координатных осей выбрать таким же, как и при построении характеристики жесткости передней бабки.

Протокол № 2

Показания индикатора динамометра		Показания индикатора отжатий							
$P \cdot 10^{-2}$ мм	P, Н	Прямое нагружение				Обратное нагружение			
		1 нагр.	1 разгр.	2 нагр.	2 разгр.	1 нагр.	1 разгр.	2 нагр.	2 разгр.

Протокол № 3

Показания индикатора динамометра		Показания индикатора отжатий $U \cdot 10^{-2}$ мм			
$P \cdot 10^{-2}$ мм	P, Н	Нагрузка		Разгрузка	

5. Построить баланс жесткости станка по основным его узлам: суппорту, передней бабке и задней бабке.

Содержание и оформление отчета

При оформлении отчета нужно придерживаться той же последовательности изложения, в которой проводится исследование жесткости станка. Должны быть приведены все протоколы наблюдений, построенные по ним характеристики и схемы установки приборов. Кроме того, в отчете необходимо:

- 1) Кратко изложить цель и порядок выполнения работы;
- 2) Нарисовать схемы установки динамометра и индикатора измерения отжатий для каждого из исследуемых узлов;

3) Все графики строить на миллиметровке строго по экспериментальным точкам. На координатных осях указать размерность параметров;

4) Объяснить изменения характеристики жесткости каждого из узлов, указать долю остаточных и упругих отжатий;

5) Изложить свои рекомендации по повышению жесткости узлов и станка в целом.

Практическая работа №10 Испытание металлорежущих станков на шум

Основные параметры шума

Параметром, определяющим количественную оценку «шумности» какого-либо источника, является его акустическая мощность – полная звуковая энергия, излучаемая этим источником в окружающее пространство за единицу времени. Акустическая мощность характеризует только свойство источника шума и не зависит от условия распространения звуковых волн.

Как известно, шум представляет собою в большинстве случаев беспорядочное сочетание большого числа одновременно происходящих колебательных движений простой (синусоидальной) формы, отличающихся друг от друга периодами колебаний величинами колебательных смещений. Совокупность этих движений может быть представлена графиком частотно-амплитудных значений или частотным спектром шума. Так как от характера распределения звуковой энергии в спектре зависит физиологическое воздействие шума на высшую нервную деятельность человеческого организма, то его принимают за основу при разработке нормативов предельных допустимых уровней интенсивности шума.

Акустическая мощность ω (Вт), излучаемая источником звука равномерно во всех направлениях, определяется по следующей формуле:

$$\omega = 4 \cdot \pi \cdot r^2 \cdot V^2 \cdot \rho \cdot c, \quad (1)$$

где r – радиус воображаемой сферы, в центре которой находится источник звука;

V – колебательная скорость частиц среды, в которой происходят колебания;

ρ – плотность среды;

c – скорость распространения звука в данной среде.

При колебании частиц среды в ней развивается переменное давление, называемое звуковым давлением, которое прямо пропорционально скорости колебаний частиц среды:

$$p = \rho \cdot c \cdot V, \quad (2)$$

где p – звуковое давление, выраженное в Н/м², дин/см² или в барах (1 бар примерно соответствует одной миллионной части атмосферного давления).

Коэффициентом пропорциональности в данном случае является величина $\rho \cdot c$ – произведение плотности среды на скорость звука в ней, называемая удельным акустическим или волновым сопротивлением.

Звуковое давление может быть непосредственно измерено имеющимися в настоящее время приборами для объективного измерения шума. Звуковое давление – величина векторная и без указания направления теряет смысл. Заменив в формуле (1) выражение $V^2 \cdot \rho \cdot c$ на $V \cdot p$ в соответствии с формулой (2), увидим, что звуковое давление изменяется обратно пропорционально квадрату расстояния между источником и приемником звука. Это справедливо только в случае свободного акустического поля, т. е. измерения в условия открытого пространства.

Для общего случая плоских или сферических звуковых волн, распространяющихся в свободном звуковом поле, отношение квадрата звукового давления к величине волнового сопротивления определяет собою интенсивность звука (I), т. е.:

$$I = \frac{p^2}{\rho \cdot c}, (\text{Н}^2 / \text{м}^4). \quad (3)$$

Интенсивность, или сила звука (Вт/см²), определяется по током звуковой энергии, проходящим за 1 с через 1 см² плоскости, расположенной перпендикулярно направлению потока.

Обычно для оценки интенсивности шума используют относительные логарифмические единицы – децибелы. В децибелах определяется в логарифмическом масштабе отношение интенсивностей, или звуковых

давлений двух звуков или шумов, т. е. уровень интенсивности одного из звуков по отношению к интенсивности другого.

Уровень интенсивности звука (β) в децибелах вычисляют по формуле:

$$\beta = 10 \lg \frac{I}{I_0}. \quad (4)$$

Так как интенсивность звука пропорциональна квадрату амплитуды звукового давления, то уровень интенсивности может быть также определен из следующей формулы:

$$\beta = 20 \lg \frac{P}{P_0}. \quad (5)$$

Для установления логарифмического масштаба силы звука в качестве постоянной исходной величины за нулевой уровень шкалы условно приняты интенсивность звука $I = 10^{-16}$ Вт/см² или звуковое давление

$p_0 = 2 \cdot 10^{-4}$ дин/см², т. е. значения, соответствующие «порогу слышимости» звука «чистого тона» частотой 1000 Гц. При этом условии уровни интенсивности звука или звукового давления называются абсолютными уровнями, так как они определяют абсолютное значение величин I_0 и p_0 .

Интенсивность звука, так же как и звуковое давление, является векторной величиной. Обычно ее определяют в направлении распространения волн.

В свободном акустическом поле (при отсутствии ограждений) интенсивность звука связана с акустической мощностью источника, равномерно излучающего звук во все стороны, следующим отношением:

$$I = \frac{\omega}{4 \cdot \pi \cdot r^2}, \quad (6)$$

где $4 \cdot \pi \cdot r^2$ – площадь сферы, радиус которой равен расстоянию от точки измерения до источника шума.

Интенсивность колебаний может быть определена величиной колебательного перемещения, колебательной скорости или колебательного ускорения. Интенсивность колебаний источника звука связана с восприятием громкости.

Условия, необходимые для проведения испытаний станков на шум

Измерять уровень шума станков с достаточной достоверностью можно в обычных помещениях сравнительно большого объема при условии, что проникающий в них посторонний шум (помеха) слабее суммарного шума (т. е. шума станка и помехи) не менее чем на 10 дБ как по общему уровню, так и по уровням отдельных составляющих частотного спектра в рабочем диапазоне частот. Если уровень помех превышает указанный выше, то в результаты измерений шума нужно вносить поправки в соответствии с приведенными ниже данными:

Таблица 1

$\beta_{\Sigma} - \beta_2$	1	1,5	2	2,5	3	3,5	4	4,5	5	5,5	6	7	8	9	10
$-\Delta\beta_1$	6,9	5,3	4,3	3,6	3	2,6	2,2	1,9	1,7	1,4	1,3	1	0,7	0,6	0,5

Здесь $(\beta_{\Sigma} - \beta_2)$ – разница между показаниями шумомера при включенном и выключенном испытуемом станке, а $\Delta\beta_1$ – величина, которую следует вычитать из суммарного уровня шума.

Пример. Уровень шума станка, измеренный в механическом цехе при установке измерительного микрофона в определенной точке на «рабочем месте», равен 87 дБ. Уровень шумов, измеренный в той же точке при выключении станка, составил 80 дБ. Требуется определить истинный уровень шума станка.

Разность суммарного уровня и уровня помех составляет $87 - 80 = 7$ дБ, чему соответствует $\Delta\beta_1 = 1$ дБ. Вычитая из суммарного уровня эту поправку, находим искомый уровень шума станка: $87 - 1 = 86$ дБ, т. е. тот уровень, который был бы зарегистрирован шумомером, если бы в цехе не было мешающих шумов, а работал бы только испытываемый станок.

Таким же способом уточняют и спектр шума, измеренный при наличии помех. В этом случае нужно измерить также спектр мешающего шума и внутри каждой полосы пропускания анализатора произвести вычитание уровней.

Общий уровень и частотный спектр шума станка измеряют при работе его на холостом ходу на тех числах оборотов шпинделя, при которых отмечается наибольший уровень шума. Микрофон располагают на рабочем месте у станка на высоте 1,5 м над уровнем пола. При наличии у станка нескольких рабочих мест шум измеряют на каждом из них и за конечный результат принимают измерения, показавшие максимальные

уровни. При наличии в станке агрегатов или узлов, являющихся самостоятельными источниками интенсивного шума, производят дополнительные измерения при расположении микрофона вблизи этих источников на указанных выше расстояниях.

При испытаниях станок устанавливается на упругих амортизаторах (виброизоляторах), исключающих передачу его вибраций фундаменту или перекрытию.

Как правило, подавляющая часть акустических исследований производится в акустических необорудованных помещениях, вследствие чего при измерениях встречаются с затруднениями, связанными с искажающим воздействием помещения на звуковое поле источника звука. Это воздействие обусловлено влиянием возникающих в помещении волн, отраженных от стен, пола и потолка. Отраженные волны, накладываясь на прямые волны, исходящие от источника звука, создают сложное звуковое поле, затрудняющее оценку измеряемого звукового давления.

Для устранения влияния отраженных волн следует помещать приемник звука (измерительный микрофон) настолько близко к источнику, чтобы действие прямой волны значительно превосходило действие отраженных волн. При этом необходимо соблюдать известную предосторожность, так как звуковое поле в непосредственной близости от источника не является однородным. Здесь могут возникать узлы и пучности, обусловленные интерференцией волн, излучаемых каждым элементом поверхности излучателя звука.

Для устранения влияния интерференционных явлений следует располагать приемник звука от источника на расстоянии не меньшем r_0^2/λ , где r_0 – радиус излучателя, λ – длина волны. В соответствии с рекомендациями ЭНИМС это расстояние для станков средних размеров принято равным 0,5 м от наружных излучающих поверхностей станка, что позволяет получать устойчивые результаты измерений при частотах свыше 100 Гц.

Для уменьшения отрицательного воздействия отраженной звуковой энергии в помещении, где проводятся измерения, необходимо обеспечить суммарное звукопоглощение таким образом, чтобы на расстоянии 0,5 м от излучающей поверхности станка уровень отраженной энергии был бы на 10 дБ ниже уровня энергии прямой волны. Это достигается

соответствующей акустической обработкой основных отражающих поверхностей помещения.

В качестве числовой характеристики акустических свойств помещения можно использовать акустическую постоянную помещения R , которую определяют по формуле:

$$R = \frac{S \cdot \alpha}{1 - \alpha}, \quad (7)$$

где S – общая площадь внутренних поверхностей помещения, м^2 ;

α – средний коэффициент звукопоглощения поверхностей помещения на частоте 500 Гц, определяемый по следующей формуле:

$$\alpha = \frac{S_1\alpha_1 + S_2\alpha_2 + \dots + S_n\alpha_n}{S_1 + S_2 + \dots + S_n}, \quad (8)$$

где $S_1, S_2 \dots S_n$ – площади поверхностей с данными коэффициентами звукопоглощения;

$\alpha_1, \alpha_2 \dots \alpha_n$ – коэффициенты звукопоглощения данного материала на частоте 500 Гц, (см. ниже).

Таблица 2

Коэффициенты звукопоглощения некоторых материалов и конструкций при частоте звука 500 Гц

Стена бетонная или железобетонная, неокрашенная	0,016
То же, окрашенная	0,010
Стена кирпичная неоштукатуренная	0,031
То же, оштукатуренная и окрашенная	0,017
Штукатурка известковая, песочная, на металлической обрешетке	0,060
Плита штукатурная (сухая штукатурка)	0,060
Окна застекленные нормальных размеров	0,18
Паркет по асфальту	0,070
Деревянные бруски	0,1
Линолеум толщиной 5 мм	0,03
Резина толщиной 5 мм	0,08
Древесно-волокнистые плиты типа «оргалит» толщиной 11 мм, объемным весом 200 – 250 кг/м ³ вплотную к стене	0,28
То же, с откосом от стены на 50 мм	0,34
Войлок строительный толщиной 12,5 мм	0,17
То же, толщиной 25 мм	0,54
Стекловолок толщиной 30 мм, объемным весом 140 кг/м ³	0,36
Минеральная вата толщиной 100 мм, объемным весом 190 кг/м ³	0,59

Пример расчета акустической постоянной R (для частоты звука 500 Гц).

Размер помещения $20 \times 30 \times 15$ м. Стены и потолок оштукатурены, пол бетонный. Коэффициенты звукового поглощения и площади отражающих поверхностей:

$$\text{стен } \alpha_1 = 0,06; \quad S_1 = 1500 \text{ м}^2;$$

$$\text{потолка } \alpha_2 = 0,06; \quad S_2 = 600 \text{ м}^2;$$

$$\text{пола } \alpha_3 = 0,0146; \quad S_3 = 600 \text{ м}^2.$$

Средний коэффициент звукопоглощения:

$$\alpha = \frac{S_1\alpha_1 + S_2\alpha_2 + S_3\alpha_3}{S_1 + S_2 + S_3} = \frac{1500 \cdot 0,06 + 600 \cdot 0,016 + 600 \cdot 0,016}{1500 + 600 + 600} = 0,05.$$

Акустическая постоянная:

$$R = \frac{\Sigma S\alpha}{\alpha - 1} = \frac{(1500 + 600 + 600) \cdot 0,05}{1 - 0,05} = 142 \text{ м}^2.$$

Методика испытания станков на шум и применяемая аппаратура

Перед началом измерений следует убедиться в отсутствии в помещении, где производится испытание на шум, «стоячих волн», являющихся результатом отражения звуковых волн от стен, потолка и пола помещения. Для этого помещают в том месте, где будет находиться проверяемый станок, какой-либо источник интенсивного шума и измеряют его уровень, устанавливая микрофон в различных точках вокруг этого источника. При наличии «стоячих волн» в некоторых точках микрофон будет отмечать резкое снижение уровня звука («мертвые точки»), в то время как в точках, расположенных рядом, уровень звука будет достаточно высоким. В дальнейшем при измерениях следует избегать установки микрофона в указанных «мертвых точках». Отсутствие «стоячих волн» может быть практически определено следующим образом: микрофон устанавливают на определенном расстоянии от источника шума; при удалении его от источника шума на расстояние вдвое большее, уровень шума должен уменьшиться на 4 – 6 дБ.

В зависимости от целей, которые преследуются при измерении шума, микрофон устанавливают в одной или нескольких точках, расположенных равномерно вокруг станка (рис. 1).

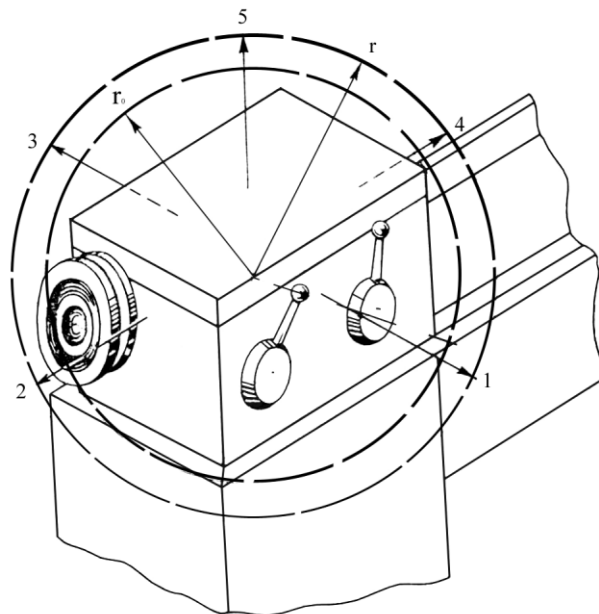


Рис. 1. Примерное расположение точек измерения при определении акустической мощности шпиндельной бабки токарного станка:

1 – 5 – точки измерения;
 r_0 – радиус сферы, описанной вокруг источника шума;
 r – радиус сферы, на поверхности которой расположены точки измерения

При нормативных измерениях, т. е. когда хотят проверить соответствие уровня шума станка определенной норме, микрофон устанавливают на рабочем месте на расстоянии 0,5 м от станка и на высоте 1,5 м от пола.

Как было сказано выше, при наличии в станке агрегатов или узлов, являющихся самостоятельными источниками интенсивного шума (гидравлических установок, электрических преобразователей и т. п.), дополнительно измеряют уровни шума при установке микрофона вблизи этих источников на указанных выше расстояниях.

Уровни шума измеряют при работе станка на холостом ходу при последовательном включении всех ступеней чисел оборотов привода главного движения и величин подач. Результаты измерения уровней для всех ступеней записывают в протокол испытания.

На основании полученных результатов выбирают числа оборотов привода главного движения, величины подач и т. п., при которых наблюдался максимальный уровень шума. При этих значениях производится частотный анализ данного шума.

При выборе указанных параметров следует учитывать особенности конструкции привода главного движения и коробки подач, в которых может быть один или несколько переборов или соединительных муфт,

включающих последовательно отдельные участки кинематической цепи этих узлов. В таких случаях частотный спектр снимается также при тех Числах оборотов, которые соответствуют работе этих участков кинематической цепи исследуемого привода и при которых наблюдается максимальный для данной группы чисел оборотов уровень шума. При наличии в станке нескольких узлов, являющихся источниками интенсивного излучения, а также для удобства выявления таких источников рекомендуется при испытании станка на шум проверять отдельные узлы станка путем отключения всех остальных или части узлов разобщением муфт, зубчатых колес и т. п.

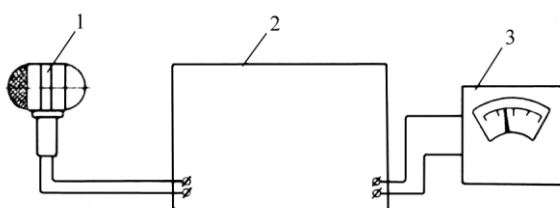


Рис.2. Блок-схема шумомера

Для измерения уровня шума применяют преимущественно объективные шумомеры.

Объективный шумомер (рис. 2) состоит из измерительного микрофона 1, воспринимающего шум и преобразующего акустические колебания в электрические, лампового усилителя 2 с выпрямителем и стрелочного прибора – указателя 3.

Большинство шумомеров выпускается с тремя частотными контурами, чтобы по возможности точнее воспроизвести частотные характеристики человеческого уха, которые, как известно, криволинейны (рис. 3), причем форма их плавно изменяется с увеличением силы воспринимаемых ухом звуков.

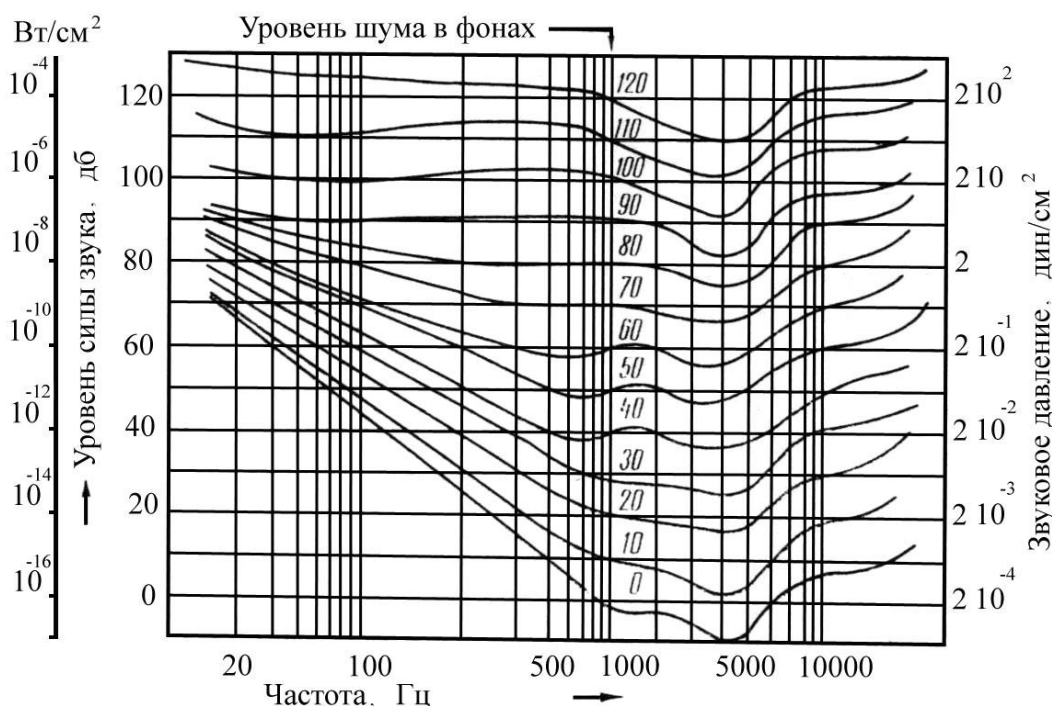


Рис.3. Кривые равной громкости

При измерениях нестабильных шумов стрелка гальванометра шумомера непрерывно совершает колебания около некоторого среднего значения. Точный отсчет показаний при этом становится затруднительным.

Шумы механического оборудования, как правило, имеют тесную связь с вибрациями его деталей. Поэтому при измерениях шума часто возникает необходимость в количественной оценке вибраций. Для этой цели большинство шумомеров снабжается специальной приставкой с виброщупом. Рабочим органом виброщупа является пластинка сегнетовой соли. Во время измерения вибрация передается пластинке, в результате чего на ее обкладках возникают электрические напряжения, которые, и усиливаются шумомером. Так как эти напряжения пропорциональны ускорению вибрирующего тела, то и показания шумомера с присоединенным к его входу виброщупом оказываются также пропорциональными ускорению.

В процессе шумообразования основную роль играет не ускорение, а колебательная скорость вибрирующей поверхности. Для получения величин колебательной скорости переменное напряжение, возникающее на пьезоэлементе, перед подачей его на вход усилителя предварительно интегрируется с помощью интегрирующей приставки. Двукратным

интегрированием удастся получать отсчеты, пропорциональные амплитуде колебаний.

Для выявления основных составляющих шума и возможных методов его ослабления нужно разложить сложное колебание на ряд простых и установить причину возникновения каждого из них. Для анализа переменных составляющих широко используют электрические методы измерения механических величин, позволяющие получить картину изменения изучаемой величины во времени. Для анализа шума применяют различные типы электрических анализаторов, принципиальные схемы которых могут быть выполнены с большим числом вариантов. Наибольшее распространение получили анализаторы в виде полосовых фильтров, анализаторы с настраиваемой обратной связью и гетеродинные анализаторы.

Наиболее распространенные типы шумомеров и анализаторов, изготавливаемых на предприятиях России и ведущими зарубежными фирмами, а также их краткие технические характеристики указаны в таблицах 3 и 4.

В соответствии с методическими указаниями по измерению производственного шума результаты измерений обрабатывают в следующей последовательности:

1. В величину измеренных уровней и частотных спектров вносят необходимые поправки на неравномерность частотной характеристики измерительного тракта.

2. Вносят поправки, обусловленные влиянием помех.

3. По откорректированным результатам измерения уровней и частотных спектров вычисляют искомые характеристики шума (средний уровень звукового давления, уровень акустической мощности и т. п.).

Измеряемые уровни частотных составляющих спектра шума выражаются в децибелах и представляют собой уровни интенсивности шума $\beta_{\Delta f}$, измеренные в каждой отдельной частотной полосе Δf .

При известных значениях уровней частотных составляющих спектра воздушного шума его общий уровень β_{Σ} в пределах выбранного диапазона частот определяют по формуле:

$$\beta_{\Sigma} = 10 \lg \sum_{f_{\text{н}}}^{f_{\text{в}}} 10^{0,1\beta_{\Delta f}}, \quad (9)$$

где $f_{\text{н}}$ и $f_{\text{в}}$ – нижняя и верхняя граничные частоты данного спектра.

Практически достаточно выбирать граничные частоты таким образом, чтобы уровни спектра в этих точках были ниже максимального уровня спектра шума на 20 дБ (рис. 4).

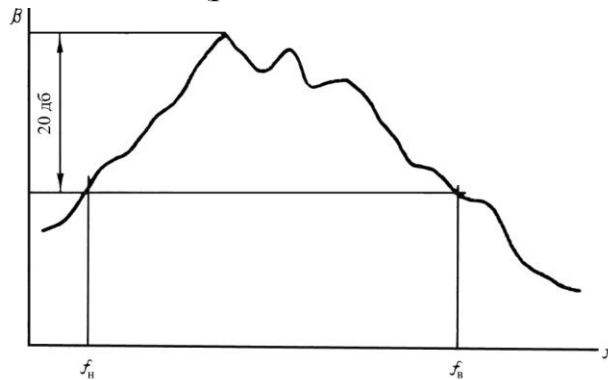


Рис. 4. Частотный спектр и граничные частоты

Таблица 3

Краткие технические характеристики шумомеров

Модель	Тип микрофона	Частотный диапазон, Гц	Частотные характеристики	Пределы измерения, дБ	Примечания
Ш – 60	Конденсаторный	60 – 8000	Линейная и три скорректированные	31 – 180	На полупроводниках
Ш – 2– ЛИОТ	Электродинамический МД – 35	50 – 10000	Линейная и шесть скорректированных	25 – 130	Питание батарейное
Ш – 52	Электродинамический МД – 35	50 – 9000	Линейная	50 – 150	То же
МИУ – 5	Электродинамический МД – 37Б	50 – 8000	–	50 – 150	–
ДОУ 1400С (Англия)	Пьезокристаллический Х – 39	25 – 8000	Линейная и две скорректированные (А и Б)	30 – 126	–

Окончание табл. 3

1	2	3	4	5	6
ДОУ 1400Д (Англия)	Пьезокристаллический X – 132	25 – 8000	24 – 140	То же	–
2203 Брюэль и Кьер (Дания)	Конденсаторный	20 – 2000	22 – 135	–	–

Таблица 4

Краткие технические характеристики частотных анализаторов

Модель	Частотный диапазон, Гц	Тип анализатора	Полоса пропускания	Примечания
ПФ – 1	20 – 10000	Полуоктавный	18 нерегулируемых полуоктавных фильтров	
АШ-2М-ЛИОТ	40 – 10000	Третьоктавный	27 нерегулируемых третьоктавных фильтров	
АН-150	100 – 20000	С постоянной полосой пропускания	5Гц	Питание сетевое
АСЧХ-1	500,2000, 5000 и 20000	То же	12,60 и 400 Гц	–
1401D (Доу, Англия)	25 – 8000	С постоянной относительной полосой пропускания	2%	Питание батарейное
1401DX (Доу, Англия)	2,5 – 8000	То же	2%	–
1207 Брюэль и Кьер (Дания)	20 – 20000	–	Переключаемая в пределах от 6 до 59%	Питание сетевое

Окончание табл.4

1	2	3	4	5
2112 Брюэль и Кьер (Дания)	22 – 45000	Третьоктавный и октавный	27 нерегулируемых третьоктавных фильтров	–
1612 Брюэль и Кьер (Дания)	22 – 45000	То же	То же	–

Суммарный уровень шума, создаваемого несколькими составляющими частотного спектра или несколькими отдельными источниками шума, может быть вычислен непосредственно путем введения соответствующих поправок, определяемых по разности уровней слагаемых, составляющих из данных, приведенных ниже:

Таблица 5

$\beta_1 - \beta_2$	0	1	2	3	4	5	6	7	8	9	10
$+ \Delta\beta_1$	3	2,5	2,1	1,8	1,5	1,2	1	0,8	0,6	0,5	0,3

Зная разность уровней двух источников шума, определяют величину поправки $\Delta\beta$, которую прибавляют к большему из суммируемых уровней. Полученный результат и будет представлять собою величину суммарного уровня шума.

Пример: Определить общий уровень шума четырех одновременно работающих источников шума, уровни которых соответственно равны: $\beta_1 = 78$ дБ; $\beta_2 = 80$ дБ; $\beta_3 = 73$ дБ и $\beta_4 = 75$ дБ. Вначале суммируем два источника с максимальными уровнями $\beta_2 = 80$ дБ и $\beta_1 = 78$ дБ по разности этих уровней находим, что поправка $\Delta\beta$ будет составлять 2,1 дБ и, следовательно, их суммарный уровень будет равен $80 + 2,1 = 82,1$ дБ. Полученный суммарный уровень подобным образом суммируем со следующим по величине уровнем $\beta_4 = 75$ дБ. Разность в данном случае будет равна 7,1 дБ и, следовательно, поправка $\Delta\beta - 0,8$ дБ. Суммируя эту поправку с ранее полученным результатом, имеем: $82,1 + 0,8 = 82,9$. Поправка на последний уровень $\beta_3 = 73$ дБ будет соответствовать разности $82,9 - 73 \approx 10$ дБ и выразится величиной 0,3 дБ. Прибавляя последнюю к ранее полученному результату, определяем, что суммарный уровень всех четырех источников будет равен $82,9 + 0,3 = 83,2$ дБ.

Результаты измерений уровней звукового давления, составляющих спектра воздушного шума, производимого станком, могут быть приведены к уровням звуковой мощности, измеряемым в децибелах по отношению к пороговому уровню, равному 10^{-12} Вт.

Уровень звуковой мощности является параметром, не зависящим от условий помещения и от расстояния между измерительным микрофоном и излучающей поверхностью станка. Уровень звуковой мощности β_{ω} , может быть определен по результатам испытаний при помощи следующей эмпирической формулы:

$$\beta_{\omega} = \beta_{0_{\text{cp}}} + 20 \lg(r_0 + r) + 11, \quad (10)$$

где r_0 – радиус воображаемой сферы, описанной вокруг источника звука, м;

r – расстояние от микрофона до центра воображаемой сферы, м;

$\beta_{0_{\text{cp}}}$ – средний уровень шума, приведенный к условиям открытого пространства.

Приведение среднего уровня к условиям открытого пространства производится по формуле:

$$\beta_{0_{\text{cp}}} = \beta_{\text{cp}} - 10 \lg \left[1 + \frac{8\pi(r_0 + r)^2}{R} \right], \quad (11)$$

где R – акустическая постоянная помещения, в котором производятся измерения;

β_{cp} – среднее значение уровня шума, определяемое как среднеарифметическое из ряда измерений, произведенных в разных точках, равномерно расположенных вокруг станка.

При необходимости абсолютная величина акустической мощности вычисляется по формуле:

$$W = 10^{0,1(\beta_{\omega} - 120)} \text{Вт}. \quad (12)$$

Предельные уровни частотного спектра шума

Согласно «Временным санитарным нормам и правилам по ограничению шума на производстве» все шумы в зависимости от их частотного состава разделяются на три класса: низкочастотные, среднечастотные и высокочастотные. Для каждого из этих классов устанавливаются допустимые уровни шума в соответствии с таб. 6.

Таблица 6

Класс	Характеристика шумов	Допустимый уровень, дБ
1	2	3
1	Низкочастотные шумы, у которых наибольшие уровни в спектре шума расположены ниже частоты 300 Гц; выше этой частоты уровни понижаются (не менее чем 5 дБ на октаву)	90 – 100
2	Среднечастотные шумы, у которых наибольшие уровни, расположенные ниже частоты 800 Гц; выше этой частоты уровни понижаются (не менее 5 дБ на октаву)	85 – 90
3	Высокочастотные шумы, у которых наибольшие уровни в спектре шума расположены выше частоты 800 Гц	75 – 85

Оценка шума по общему уровню в децибелах не дает правильного представления о его громкости. Поэтому при установлении величины превышения или уменьшения измеренного уровня шума по отношению к допустимому следует выражать эту величину и процентах изменения громкости, руководствуясь следующими данными:

Изменение уровня шума, дБ	1	2	3	4	5	6	7	8	9	10	11	12	13	14	15	16	17	18	19	20
Изменение громкости, %	10	20	29	37	44	50	55	60	64	68	72	75	78	80	82	84	86	88	90	92

Например, общий уровень шума станка превышает допустимый на 7 дБ; следовательно, громкость шума данного станка больше допустимой на 55%.

Приведенные выше санитарные нормы допустимого уровня шума относятся к шуму в производственных помещениях, состоящих из шума, производимого каждым отдельным станком и данным помещением. Для того чтобы эти нормы были соблюдены, уровень шума каждого отдельного

станка должен быть значительно ниже этой нормы. Поэтому на шум станков устанавливаются особые нормы, ограничивающие предельные максимальные уровни частотных составляющих спектра.

Предельные максимальные уровни звукового давления частотных составляющих шума станков устанавливают, исходя из требований санитарных норм с учетом акустической характеристики данного помещения и влияния, оказываемого на общий уровень шума одновременной работой нескольких станков.

В соответствии с этим уровни звукового давления отдельных частотных составляющих спектра воздушного шума, измеряемые в децибелах, не должны превышать следующих значений;

- 1) в диапазоне частот от 25 до 200 Гц 90 – дБ;
- 2) в диапазоне частот от 200 до 3200 Гц уровни частотных составляющих должны иметь равномерный спад на 20 дБ (от 90 дБ на нижней частотной границе до 70 дБ на верхней), т. е. 5 дБ на октаву;
- 3) в диапазоне свыше 3200 Гц – 70 дБ.

Графически это представляется в виде ломаной линии, обозначенной ПС – 80, нанесенной на полулогарифмической сетке (рис. 5).

Частотный спектр воздушного шума, измеренный анализатором с шириной полосы пропускания 1/3 октавы во всех случаях не должен выходить предельной линии.

В случае измерения спектра анализаторами с другой шириной полосы пропускания результаты измерений должны быть соответствующим образом пересчитаны с учетом рекомендаций, приведенных в книге Л. Беранека «Акустические измерения».

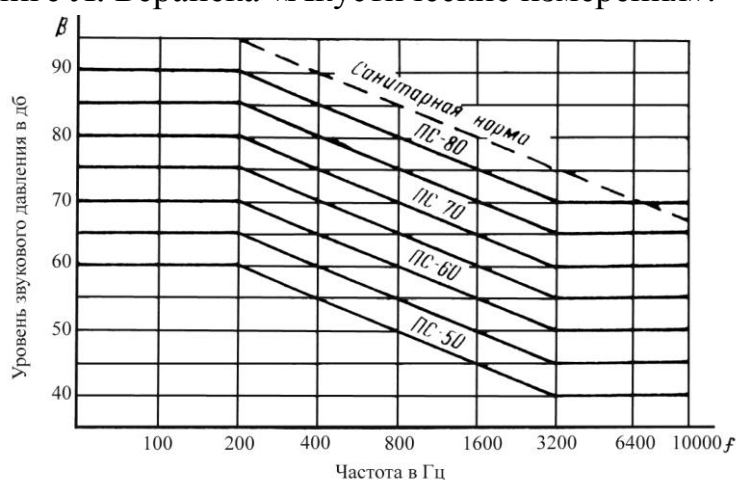


Рис. 5. Предельные спектры шума металлорежущих станков

Выбор предельных значений уровней частотных составляющих шума в основном определяется габаритами станка и мощностью привода главного движения. Спектр шума не должен превышать следующих предельных значений:

Мощность привода, кВт	До 1	1-1,6	1,6-2,5	2,5-4	4-6,3	6,3-10	Свыше 10
Спектр шума по ПС	50	55	60	65	70	75	80

Измерение общего уровня и частотного спектра шума является обязательным при испытаниях опытных образцов станков, арбитражных решениях и при выборочных испытаниях серийных станков. Результаты измерения частотного спектра шума заносят в протокол контрольных испытаний станка.

Для серийных станков можно ограничиться проверкой общего уровня шума по шкале «В» объективного шумомера. Величина уровня устанавливается на основании результатов измерения частотного спектра и утверждается при приемке опытного образца. В паспортных данных станка должна указываться его звуковая мощность, определяемая расчетным путем на основании результатов измерения уровней звукового давления в пределах заданного диапазона частот.

Выявление интенсивных возбудителей шума

Большинство шумов, производимых металлорежущими станками, имеют сплошные спектры с несколькими четко выраженными частотными составляющими, частота которых соответствует вынужденной частоте колебаний, вызываемых в большинстве случаев неточностью изготовления деталей, плохой их пригонкой, динамической неуравновешенностью движущихся частей и т. п.

Наличие некоторых частотных составляющих объясняется, кроме того, свободными колебаниями, соответствующими частоте собственных колебаний отдельных деталей, а также автоколебательными процессами, возникающими в результате неустойчивости процесса движения механизма.

Наличие таких частотных составляющих в спектре шума и сопоставление их с расчетными значениями частот вынужденных колебаний позволяет использовать частотный анализ для выявления интенсивных источников шума.

Наиболее часто встречаются в практике станкостроения следующие причины вынужденных колебаний, представляющие собой источники интенсивного шума: динамические нагрузки в зубчатых передачах, возникающие вследствие наличия определенных видов погрешностей их изготовления, переменность нагрузки, воспринимаемой шариками или роликами в подшипниках качения, динамические удары париков или роликов о неровности поверхности беговых дорожек наружного и внутреннего колец подшипников. Возбудителями повышенного шума могут явиться также шлицевые соединения, кулачковые муфты, гидравлические системы, электродвигатели. К этому следует также прибавить такие причины, как неуравновешенность вращающихся масс, прогибы и упругие „закручивания“ валов и т. п.

По некоторым элементам приводов главного движения металлорежущих станков, таким, например, как зубчатые передачи, установлены причины и выявлены технологические факторы, играющие основную роль в образовании интенсивного шума.

Частоты вынужденных колебаний в случае зубчатых передач определяются наиболее низкой частотой оборотов $n / 60$, а также частотами проявления различных погрешностей зацепления. Наиболее распространенными из них являются погрешности шага зацепления, проявляющиеся с частотой $n \cdot z / 60$ (где z – число зубьев меньшего колеса данной пары), погрешности профиля, в том числе и так называемая огранка профиля, являющаяся следствием прерывистости процесса формообразования зубьев.

Частота вынужденных колебаний, вызываемых этим последним фактором, еще более высокая, чем предыдущая, и определяется как $k \cdot n \cdot z / 60$ (где k – число погрешностей, на каждом отдельном зубе зубчатого колеса). К возникновению вынужденных колебаний также приводят погрешности расточек базовых отверстий в корпусе зубчатой передачи. Даже при самом тщательном изготовлении зубчатых колес перекосы валов, на которых они монтируются, могут привести к результатам, аналогичным тем, какие получаются при наличии погрешностей самого зубчатого зацепления.

Частоты вынужденных колебаний в подшипниках качения обуславливаются частотой пересопряжения шариков или роликов, частотой оборотов сепаратора и особенно частотой, вызываемой макрогеометрией дорожек качения наружного и внутреннего колец. Здесь также часты случаи резонанса вследствие совпадения одной из вынужденных частот с собственной частотой наружного и внутреннего кольца подшипника. В связи с этим важное значение имеют характер посадки подшипника в корпусе коробки, а также величина предварительного натяга. В зависимости от выбранных значений этих параметров частотный спектр и интенсивность шума могут значительно меняться.

Электродвигатели приводов главного движения и других рабочих механизмов и узлов также являются одним из источников интенсивного шума. В частотном спектре шума электродвигателя характерными являются следующие составляющие: частота воздушного шума, вызываемого завихрениями на концах лопастей вентилятора; частоты, вызываемые работой подшипников качения, о которых было сказано выше.

Частота коллекторных пластин в случае применения коллекторных двигателей и, наконец, частота магнитного шума, излучаемого в основном поверхностью статора, вибрирующего под воздействием периодических усилий, возникающих в воздушном зазоре электродвигателя. Особенно неприятными из перечисленных частот шума электродвигателей является последняя, как наиболее высекая.

Если влияние каждого из перечисленных выше факторов на образование шума может быть представлено с определенной достоверностью, то этого нельзя сделать в том случае, когда все эти факторы действуют одновременно. Указать заранее закон, по которому будет происходить взаимодействие отдельных возбудителей вынужденных колебаний, практически невозможно, так как для этого потребовалось бы решить большее число систем дифференциальных уравнений. Поэтому единственным путем для установления влияния различных, указанных выше факторов на образование шума является непосредственное измерение уровней и снятие частотных спектров шума, возникающего при работе отдельных механизмов станка.

Сопоставив расчетные значения частот вынужденных и свободных колебаний с результатами частотного анализа шума исследуемого механизма, можно выявить причины, вызывающие повышенный шум при работе данного механизма на заданных числах оборотов.

Для решения вопроса о том, в отношении каких элементов механизма следует предпринимать меры, направленные на снижение шума, необходимо представить распределение энергии в частотном спектре шума. Это делается на основании определения уровней шума отдельных элементов данного механизма при его работе на различных числах оборотов.

Измеряя уровень шума, возникающего в процессе работы какой-либо части кинематической цепи исследуемого механизма и затем после приключения следующего звена, из его повторно, можно определить уровень шума, создаваемого работой только одного последнего звена, по формуле:

$$\beta = 10 \lg(10^{0,1\beta_2} - 10^{0,1\beta_1}), \quad (13)$$

где β_1 – первоначальный уровень шума;

β_1 – уровень шума после, приключении нового звена;

β – уровень шума, производимого приключенным звеном.

Частотные составляющие спектра шума лучше всего измерять в порядке последовательности сборки данного механизма.

На основании результатов измерений составляют баланс уровней звукового давления по каждому отдельному звену исследуемого механизма. По результатам баланса уровней звукового давления, а также на основании сопоставления полученных частотных спектров с расчетными значениями вынужденных и собственных частот составляют программу мероприятий, предусматривающих общее снижение шума всего механизма.

По этим же результатам определяют средние значения уровней шума для отдельных элементов механизма, которые могут быть приняты как нормативные.

Практическая работа №11 Паспортизация станков

Поясняющие сведения по паспортизации станка

Паспорт станка – основной технический документ, характеризующий станок.

Для увеличения мощности машиностроительных заводов большое значение имеет наиболее полное использование оборудования. Выполнению этой задачи способствует паспортизация станков. Как показывает практика работы заводов, целесообразно иметь два вида паспорта на оборудование: паспорта сокращенные – для технологов и нормировщиков, и паспорта полные. Последние оформляются заводами-изготовителями и прилагаются к станку.

Сокращенный паспорт содержит данные, необходимые для проектирования и разработки технологических процессов, для рационального использования станков, для нормирования станочных работ.

Содержание работы

Снять основные размеры токарно-винторезного станка модели 1К62. Результаты замеров занести в паспорт станка.

В состав сокращенного паспорта входит:

а) ОБЩИЕ СВЕДЕНИЯ О СТАНКЕ

Завод-изготовитель. Указывается наименование завода и город, в котором он расположен (например, «Красный пролетарий», г. Москва).

Тип станка. Он указан в заголовке паспорта. При необходимости указывается разновидность (например, токарно-винторезный).

Модель. Указывается № модели (например, 16В20, 6Н82).

Габариты станка. Размеры берут между крайними точками на выдвинутых в предельные положения подвижных частей станка. Результаты округляются с точностью до 1 мм.

Электродвигатели и поддержки для прутков включаются в габарит станка.

б) Основные данные станка

1. Наибольший диаметр обрабатываемого изделия, установленного

над верхней частью суппорта, в мм. Наибольший диаметр над суппортом не может быть более $1,95 R$, где R – расстояние от оси вращения до ближайшей выступающей части суппорта.

Наибольший диаметр обрабатываемого изделия, установленного над нижней частью суппорта, в мм. Линейкой измеряется наименьшее расстояние от линии центров до направляющих поперечных салазок.

В паспорте указывается $1,95 R$ с точностью до 1 мм. Наибольший диаметр обрабатываемого изделия, установленного над станиной, мм. Измеряется линейкой от переднего центра до верхних кромок плоскостей станины. В паспорте указывается $D = 1,95 R$.

2. Наибольший диаметр прутка (мм), проходящего внутри шпинделя, принимается равным $0,97$ диаметра отверстия в шпинделе.

3. Наибольшее расстояние между центрами (мм). Перед измерением отодвигают заднюю бабку в крайнее положение (без свешивания над станиной) и вдвигают пиноль до отказа.

Результат измерения округлять с точностью до 1 мм.

4. Наибольшая длина обточки (мм). Измеряется расстояние между крайними положениями суппорта.

Шаг нарезаемой резьбы:

- А) метрической, мм;
- Б) дюймовой, виток на 1 дюйм;
- В) модульной.

Шпиндель

Конусность отверстия шпинделя и номер конуса. Определяются при помощи набора нормальных конусов. Диаметр отверстия в шпинделе в мм. Измеряется с заднего колеса шпинделя.

Эскиз конца шпинделя. На эскизе указывается длина, диаметр и шаг резьбы. Тип конца, основные размеры и Т.У. шпинделя.

Торможение шпинделя. Указывается, есть ли торможение шпинделя.

Блокировка рукояток от одновременного включения. Указывается, есть ли в механизме главного включения такая блокировка.

Задняя бабка

Конусность отверстия пиноли, система и номер определяются при помощи набора нормальных конусов. Наибольшее перемещение пиноли

(мм) измеряется линейкой при вращении маховика.

Перемещение пиноли за один оборот маховика определяют как среднее за несколько оборотов маховика.

Перемещение пиноли на одно деление.

Поперечное смещение задней бабки вперед и назад. Измеряется величина смещения от нулевой риски до крайнего положения.

Поперечное перемещение на одно деление. Проверяется цена деления шкалы, т.е. величина перемещения бабки, соответствующая одному делению шкалы.

Суппорт

Число резцов в резцодержателе. Наибольшие размеры державки резца в мм. Высота опорной поверхности резца по линии центров. Измеряется линейкой по вертикали.

Наибольшее расстояние от оси центров до кромки резцодержателя. При измерении поперечные салазки отодвигаются в крайнее положение.

Наибольшее перемещение суппорта (мм). При этих измерениях суппорт перемещается в крайнее положение.

Включающие упоры для автоматического выключения перемещения суппорта (тип подающего устройства).

Определить скорость быстрого перемещения суппорта. Указывается, есть или нет. Перемещение суппорта на одно деление лимба (мм). Подсчитывается по шагу винта и числу делений лимба.

Перемещение суппорта на один оборот лимба измеряется линейкой по числу оборотов и шагу винта.

Предохранение от перегрузки. Указывается, есть ли предохранительные устройства. Например, срезная шпонка, падающий червяк и др.

Блокировка рукоятки от одновременного включения. Есть ли такое устройство.

Резцовые салазки:

А) указывается поворот верхних салазок (°).

Б) наибольшее перемещение верхних салазок, мм.

В) перемещение на одно деление лимба.

Г) перемещение на один оборот лимба измеряется линейкой или подсчитывается по шагу винта.

Резьбоуказатель. Указывается, есть он или нет.

Привод

Род привода. Указывается источник движения, от которого работает станок (от трансмиссии, от индивидуального электродвигателя и т.д.)

Электродвигатели

А) назначение. Указывается, какому узлу станка передается движение (главное движение, подача суппорта, обратное перемещение суппорта).

Б) мощность (кВт). Указана в таблице на электродвигателе.

В) инвентарный номер. Указан в инвентарной описи.

Шкивы

Измеряется диаметр и ширина шкивов (мм).

Ремни и цепи

Указывается местонахождение передачи (главный привод, коробка подач и т. д.) Число ремней. Указывается в зависимости от рода передачи. Материал ремня (кожа, резина, сталь).

Натяжное приспособление. Есть или нет, и какое.

Эффективная мощность N на шпинделе по приводу станка, где N – номинальная мощность электродвигателя в кВт по данным завода-изготовителя.

Положение рукояток зарисовывается схематически с соблюдением относительного расположения органов управления.

Число оборотов в минуту по данным завода-изготовителя указывают на основании таблицы, прикрепленной к станку.

Фактическое число оборотов определяется тахометром или другим счетчиком оборотов.

Механизм подач

Этот раздел в паспорте станка заполняется так же, как и предыдущий.

Наибольшее усилие подачи, допускаемое механизмом подачи, определяется на основании данных завода-изготовителя.

Бланки паспорта прилагаются в конце.

ОСНОВНЫЕ ПАСПОРТНЫЕ ДАННЫЕ ТОКАРНОГО

Завод-изготовитель и его местонахождение
Тип станка
Станок особо пригоден или приспособлен

Модель			
Инвентарный номер		Заводской номер	
Габариты: Длина.....мм, ширина.....мм Высота.....мм			
Основные данные станка			
Высота центров, мм		прямо	
		наклонно	
Наибольшее расстояние между центрами, мм			
Длина выемки, мм		до планшайбы	
		общая	
Наибольший диаметр, мм		прутка	
		над верхней частью суппорта	
		над нижней частью суппорта	
		над станиной	
в выемке			
Наибольшая длина обточки, мм			
Шаг нарезаемой резьбы	Метрической, мм	Наименьший	Наибольший
	дюймовой		
	Модульной, мм		
	питчевой (в питчах)		
Шпиндель			
Конус: система			
Привод			
Род привода			
Диаметр отверстия шпинделя, мм			
Эскиз конца шпинделя			
Торможение шпинделя		есть	
		нет	
Блокировка рукояток от одновременного включения			
Задняя бабка			
Конус: система		№	

Наибольшее перемещение пиноли, мм			
Перемещение пиноли, мм	за один оборот маховика		
	на одно деление шкалы		
Поперечное смещение, мм	вперед		
	назад		
Величина поперечного смещения на одно деление, мм			
Суппорт			
Число резцов в резцедержателе			
Наибольшие размеры державки или резца, мм	высота		
	ширина		
Высота от опорной поверхности резца до линии центров, мм			
Наибольшее расстояние от оси центров до кромки резцедержателя, мм			
Число суппортов	передних	задних	
Число резцовых головок в суппорте			
Наибольшее перемещение, мм	от руки	продольное	поперечное
	по валику		
	по винту		
Включающие упоры	есть		есть
	нет		нет
Быстрое перемещение	есть		есть
	нет		нет

ЭЛЕКТРОДВИГАТЕЛИ

Назначение					
Принадлежности и приспособления					
Для закрепления изделия					
Планшайба: диаметр		мм, вес		кг	
Патроны	Тип	Вес, Н	Диаметр зажатия		
			Нормальные кулачки		Обратные кулачки
			Наибольший	Наименьший	Наибольший

Двухкулачковый						
Трехкулачковый						
Четырехкулачковый						
Поводковый						
Для закрепления инструмента						
Для настройки и обслуживания станка						

Перемещение на одно деление лимба, мм		
Предохранение от перегрузок		есть
		нет
Блокировка рукояток от одновременного включения		
Перемещение на один оборот лимба, мм		
Резцовые салазки	Наибольший угол поворота в градусах	
	Поворот на одно деление шкалы	
	Наибольшее перемещение, мм	
	Перемещение на один оборот лимба, мм	
	Перемещение на одно деление лимба, мм	
Резьбоуказатель		есть
		нет