

Министерство образования и науки РФ
Федеральное государственное бюджетное образовательное учреждение
высшего профессионального образования
**«Владимирский государственный университет
имени Александра Григорьевича и Николая Григорьевича Столетовых»**
(ВлГУ)



«УТВЕРЖДАЮ»

Проректор по УМР

А.А. Панфилов

« 10 » _____ 2015 г.

РАБОЧАЯ ПРОГРАММА ДИСЦИПЛИНЫ

«Автоматизация технологических процессов»

для студентов Центра профессионального образования инвалидов

Направление подготовки 15.03.04 – Автоматизация технологических процессов и производств

Уровень высшего образования _____ бакалавриат _____

Форма обучения _____ очная _____

Семестр	Трудоемкость, зач. ед./ час.	Лекций, час.	Практич. занятий, час.	Лаб. работ, час.	СРС, час.	Форма промежуточного контроля (экз/зачёт)
Седьмой	4/144	18	18		72	Экзамен (36 час.), КП
Итого	4/144	18	18		72	

Владимир

2015

ЦЕЛИ ОСВОЕНИЯ ДИСЦИПЛИНЫ

Целями освоения дисциплины «Автоматизация технологических процессов» являются:

- формирование профессиональной культуры автоматизации, под которой понимается готовность и способность личности использовать в профессиональной деятельности приобретенную совокупность знаний, умений и навыков для обеспечения высокой эффективности управления технологическими процессами, характера мышления и ценностных ориентаций, при которых проблемы автоматизации рассматриваются в качестве приоритетных;
- приобретение навыков в разработке и модернизации проектов по автоматизации производственных и технологических процессов, технических средств и систем автоматизации.

1. МЕСТО ДИСЦИПЛИНЫ В СТРУКТУРЕ ОПОП ВО

Дисциплина относится к разделу Б1.В.ОД.14 учебного плана – обязательные дисциплины вариативная часть.

Данная дисциплина по своему содержанию создает основу для применения ранее приобретенных знаний в решении практических вопросов, связанных с автоматизацией конкретных технологических процессов.

Технологический процесс рассматривается как последовательность действий, направленная на повышение потребительских свойств продукции.

В свою очередь, действия, выполняемые при реализации технологического процесса, включают основные и вспомогательные операции. При выполнении основных операций обрабатываемый материал переводится в такое состояние, в котором обработка осуществляется при минимальных затратах ресурсов. Эффективность технологического процесса зависит от сочетания технологических параметров обработки и подбирается в зависимости от принятого критерия оптимальности. В этих условиях автоматизация обеспечивает сбор, хранение и обработку информации о процессе и состоянии оборудования, оценку состояния системы «процесс – оборудование» как единого объекта управления, реализацию алгоритма управления, достижение заданных целей управления с применением соответствующих технических, электрических, программно-аппаратных и других средств.

Для успешного освоения учебного курса необходимо знание разделов следующих дисциплин:

- Математика: линейная алгебра; множества; дифференциальное и интегральное исчисления; дифференциальные уравнения; функции комплексного переменного; элементы функционального анализа.

- Информационные технологии.
- Инженерная и компьютерная графика.
- Теория автоматического управления.
- Технические измерения и приборы.
- Гидро-пневмоавтоматика и привод.
- В ходе вычислительной практики студенты должны освоить пакеты КОМПАС, Mathcad, Matlab.

Знания, полученные в результате изучения данной дисциплины, используются при выполнении выпускной квалификационной работы.

2. КОМПЕТЕНЦИИ ОБУЧАЮЩЕГОСЯ, ФОРМИРУЕМЫЕ В РЕЗУЛЬТАТЕ ОСВОЕНИЯ ДИСЦИПЛИНЫ

В результате освоения дисциплины «Автоматизация технологических процессов» студент должен обладать следующими общепрофессиональными (ОПК) и профессиональными компетенциями (ПК):

способностью использовать основные закономерности, действующие в процессе изготовления продукции требуемого качества, заданного количества при наименьших затратах общественного труда (ОПК-1);

способностью участвовать в разработке обобщенных вариантов решения проблем, связанных с автоматизацией производств, выборе на основе анализа вариантов оптимального прогнозирования последствий решения (ОПК-4);

способностью участвовать в разработке проектов по автоматизации производственных и технологических процессов, технических средств и систем автоматизации, контроля, диагностики, испытаний, управления процессами, жизненным циклом продукции и ее качеством, в практическом освоении и совершенствовании данных процессов, средств и систем (ПК-7);

способностью выполнять работы по автоматизации технологических процессов и производств, их обеспечению средствами автоматизации и управления, готовностью использовать современные методы и средства автоматизации, контроля, диагностики, испытаний и управления процессами, жизненным циклом продукции и ее качеством (ПК-8);

способностью участвовать: в разработке планов, программ, методик, связанных с автоматизацией технологических процессов и производств, управлением процессами, жизненным циклом продукции и ее качеством, инструкций по эксплуатации оборудования, средств и систем автоматизации, управления и сертификации и другой текстовой документации, входящей в конструкторскую и технологическую документацию, в работах по экспертизе технической документации, надзору и контролю за состоянием технологических процессов, систем, средств автоматизации и управления, оборудования, выявлению их резервов, определению причин недостатков и возникающих неисправностей при эксплуатации, принятию мер по их устранению и повышению эффективности использования (ПК-11);

способностью участвовать в разработке новых автоматизированных и автоматических технологий производства продукции и их внедрении, оценке полученных результатов, подготовке технической документации по автоматизации производства и средств его оснащения (ПК-33);

сервисно-эксплуатационная деятельность: способностью выбирать рациональные методы и средства определения эксплуатационных характеристик оборудования, средств и систем автоматизации и их технического оснащения (ПК-34);

В результате освоения дисциплины обучающийся должен демонстрировать следующие результаты образования:

- Знать:- методы и средства автоматизации выполнения и оформления проектно-конструкторской документации; - принципы организации функциональных и интерфейсных связей вычислительных систем с объектами автоматизации; - методы анализа технологических процессов и оборудования для их реализации, как объектов автоматизации и управления; - основные схемы автоматизации типовых технологических объектов отрасли; - структуры и функции автоматизированных систем управления; - задачи и алгоритмы: централизованной обработки информации в автоматизированной системе управления технологическими процессами (АСУ ТП) отрасли, оптимального управления технологическими процессами с помощью электронно-вычислительных машин; - принципы организации и состав программного обеспечения АСУ ТП, методику ее проектирования; - методы анализа (расчета) автоматизированных технических и программных систем; - функциональные, числовые показатели надежности и ремонтпригодности технических, программных элементов и систем; - методы анализа (расчета) автоматизированных технических и программных систем; - способы анализа технической эффективности автоматизированных систем (ОПК-1, ОПК-4, ПК-7, ПК-8, ПК-11, ПК-33, ПК-34).

- Уметь: - разрабатывать принципиальные электрические схемы и проектировать типовые электрические и электронные устройства; - выбирать эффективные

исполнительные механизмы, определять простейшие неисправности, составлять спецификации; - строить математические модели объектов управления и систем автоматического управления (САУ); - выбирать средства при проектировании систем автоматизации управления, программировать и отлаживать системы на базе микроконтроллеров; - проектировать простые программные алгоритмы и реализовывать их с помощью современных средств программирования; - выполнять анализ технологических процессов и оборудования как объектов автоматизации и управления; - составлять структурные схемы производств; - выбирать для данного технологического процесса функциональную схему автоматизации; разрабатывать алгоритмы централизованного контроля координат технологического объекта; - рассчитывать одноконтурные и многоконтурные системы автоматического регулирования применительно к конкретному технологическому объекту; использовать основные принципы автоматизированного управления жизненным циклом продукции и функционирования виртуального предприятия (ОПК-1, ОПК-4, ПК-7, ПК-8, ПК-11, ПК-33, ПК-34).

• Владеть: - навыками построения систем автоматического управления системами и процессами; - навыками проектирования типовых технологических процессов изготовления продукции; - навыками выбора оборудования для реализации технологических процессов изготовления продукции; - навыками анализа технологических процессов, как объекта управления и выбора функциональных схем их автоматизации; - использовать методы планирования, обеспечения, оценки и автоматизированного управления качеством на всех этапах жизненного цикла продукции; - использовать компьютерные системы для управления качеством (ОПК-1, ОПК-4, ПК-7, ПК-8, ПК-11, ПК-33, ПК-34).

3. СТРУКТУРА И СОДЕРЖАНИЕ ДИСЦИПЛИНЫ

Общая трудоемкость дисциплины составляет 4 зачетных единицы, 144 часа.

№ п/п	Раздел (тема) дисциплины	Семестр	Неделя семестра	Виды учебной работы, включая самостоятельную работу студентов и трудоемкость (в часах)						Объем учебной работы, с применением интерактивных методов (в часах / %)	Формы текущего контроля успеваемости (по неделям семестра), форма промежуточной аттестации (по семестрам)
				Лекции	Практические занятия	Лабораторные работы	Контрольные работы	СРС	КТП/КР		
1	Введение. Основные определения автоматизации. Уровни автоматизации Технологические процессы в машиностроении. Взаимосвязь между параметрами процесса и качеством продукции.	7	1	2				4		1/50	
			2	2			4		1/50		
2	Оптимизация процессов. Математическое и имитационное моделирование. Функциональные схемы автоматизации Расчеты одно- и многоконтурных систем автоматического управления. Управление точностью обработки.	7	3	2				4		1/50	
			4	2			4		1/50		

3	Научеомкие, ресурсосберегающие инновационные подходы к автоматизации технологических процессов. Автоматизированное оборудование машиностроительного производства. Выбор эффективного технологического оборудования и средств автоматизации	7	5 6	2	2		4 4		1/50 1/50	Рейтинг-контроль №1
4	Расчеты основных технических характеристик и оптимальных режимов работы оборудования Программное управление оборудованием. Системы ЧПУ. Гибкие производственные системы.	7	7 8	2	2		4 4		1/50 1/50	
5	Разработка структурных схем и их математических моделей. Определение критериев качества функционирования оборудования и цели управления.	7	9 10	2	2		4 4		1/50 1/50	
6	АСУ производством с сервис-ориентированной архитектурой. Математические модели технологических процессов	7	11 12	2	2		4 4		1/50 1/50	Рейтинг-контроль №2
7	Разработка новых проектов автоматизации технологических процессов, производственных систем	7	13 14	2	2		4 4		1/50 1/50	
8	Разработка проектов модернизации технических и технологических автоматизированных систем, технических средств и систем автоматизации	7	15 16	2	2		4 4		1/50 1/50	
9	Технико-экономическое обоснование и оценка эффективности автоматизации технологических процессов.	7	17 18	2	2		4 4		1/50 1/50	Рейтинг-контроль №3
Всего				18	18		72	КП	18/50	Экзамен (36 час.)

Практические занятия

Тематика практических занятий:

1. Изучение устройств перемещения и позиционирования (3 часа).
2. Изучение системы автоматического управления объектом (3 часа).
3. Изучение цифровой системы автоматического управления реальным объектом (3 часа).
4. Изучение процесса «сжимасмости» жидкого металла как объекта управления со скрытыми свойствами (3 часа).
5. Изучение конструкции и принципа работы мкТЛ-1500 (3 часа).
6. Программное управление лазером мкТЛ-1500 (3 часа).

4. ОБРАЗОВАТЕЛЬНЫЕ ТЕХНОЛОГИИ

Методологической основой ФГОС ВО является применение компетентного подхода (способность применять знания, умения и личностные качества для успешной деятельности в профессиональной области) и мультимедийных технологий на основе электронных образовательных ресурсов в сочетании с активными и интерактивными формами проведения занятий (компьютерные презентации и симуляции, дискуссии, разбор конкретных ситуаций, в т.ч. на жестовом языке). Удельный вес занятий, проводимых в интерактивных формах составляет не менее 50 % аудиторных занятий.

При проведении всех видов занятий со студентами-инвалидами по слуху применяются ординарные технологии обучения (ОТО): сурдоперевод, записывание лекций, использование надписей на экране (титров), демонстрация диапозитивов и диафильмов и др. Применение ОТО частично облегчает решение проблемы доступа к информации для лиц с дефектами слуха, но не решает ее принципиально, поскольку они не обеспечивают существенного повышения качества обучения при заданном в образовательном учреждении уровне и темпе подачи и освоения знаний.

В этой связи существенную роль в создании безбарьерной образовательной среды призваны выполнять интенсивные технологии обучения (ИТО): компьютерные технологии; технологии проблемной ориентации и, частично «губернерского» обучения; технологии графического, матричного и стенографического сжатия информации (опорный конспект); технологии тотальной индивидуализации и др.

Особое место в обеспечении высшего качества образовательных и реабилитационных услуг для лиц с ОВЗ занимают высокие технологии обучения (ВТО): мультимедиа технологии, реализуемые на основе специально структурированных баз данных, электронных пособий и учебников и адаптированного программно-аппаратного обеспечения и периферии; мультимедиа технологии в живом контакте педагога и учащегося и т.д. Применение ВТО оптимальным образом обеспечивает формирование у проблемных обучаемых лиц с дефектами здоровья совокупности требований (императива) генерирования и воспроизводства новых знаний, т.е. таких профессиональных качеств, которые наиболее востребованы на рынке интеллектуального труда.

Все формы аудиторных занятий с глухими и слабослышащими студентами ЦПОИ проводятся с помощью иллюстративно-демонстрационного метода учебной работы, характеризующегося применением ОТО (сурдоперевод), ИТО (CALS, CASE,.. OLAP и OLTP- компьютерные технологии интеллектуальной поддержки, в частности принятия управленческих решений) и ВТО (анимации, демонстрация наглядных и интерактивных материалов с помощью мультимедийных и дистанционных образовательных технологий).

Система поддержки учебного процесса включает в себя: коррекционную составляющую, сурдоперевод, тьюторинг, записывание учебного материала.

При освоении дисциплины используются различные сочетания видов учебной работы с методами и формами активизации познавательной деятельности магистрантов для достижения запланированных результатов обучения и формирования компетенций: проблемное изложение материала, постановку и разрешение проблем при активном участии студентов, а также такие формы активизации студентов как защита рефератов, презентации и доклады на студенческих научных конференциях, выполнение индивидуальных заданий, привлечение к выполнению НИРовских работ, выполняемых на кафедре.

Для повышения эффективности самостоятельной работы формируется, регулярно пополняемая и актуализируемая преподавателем библиотека информационных материалов.

5. ОЦЕНОЧНЫЕ СРЕДСТВА ДЛЯ ТЕКУЩЕГО КОНТРОЛЯ УСПЕВАЕМОСТИ, ПРОМЕЖУТОЧНОЙ АТТЕСТАЦИИ ПО ИТОГАМ ОСВОЕНИЯ ДИСЦИПЛИНЫ И УЧЕБНО-МЕТОДИЧЕСКОЕ ОБЕСПЕЧЕНИЕ САМОСТОЯТЕЛЬНОЙ РАБОТЫ СТУДЕНТОВ

Текущий контроль успеваемости

Вопросы для подготовки к рейтинг-контролю.

Рейтинг-контроль №1

1. Что является научно-технической отраслью, предметом которой являются методы и средства осуществления различных целенаправленных действий без непосредственного участия человека?
 - а). Механизация.
 - б). Автоматизация.
 - в). Автоматика.
2. Назовите цели автоматизации технологических и производственных процессов?
 - а). Повышение производительности оборудования, сокращение обслуживающего персонала, сокращение потерь всех видов ресурсов.
 - б). Замена физического труда человека механическим.
 - в). Решение диагностических задач; анализ существующих систем управления на предмет определения качества их функционирования; синтез новых систем управления – разработка методов расчета настроек регуляторов; настройка существующих систем управления.
3. Перечислите основные показатели, определяющие экономическую целесообразность затрат на разработку, внедрение и эксплуатацию средств и систем автоматизации?
 - а). Срок окупаемости капитальных вложений, годовой экономический эффект, прирост прибыли.
 - б). Годовой экономический эффект, срок окупаемости капитальных вложений.
 - в). Техничко-экономические показатели.
4. Задачи проектирования АСУ?
 - а). Разработка автоматизированных методов и средств проведения проектных работ.
 - б). Разработка проектной документации автоматической системы управления технологическим и производственным процессами.
 - в). Разработка проектной документации технологическим и производственным процессами.
5. Перечислите разделы исходных данных для проектирования АСУ ТП?
 - а). Текстовый, графический, информационный.
 - б). Описание технологического процесса, описание условий эксплуатации системы автоматизации.
 - в). Описание технологического процесса, обоснование разработки, описание условий эксплуатации системы автоматизации.
6. Перечислите стадии разработки конструкторской документации на автоматическую систему?
 - а). Техническое задание (ТЗ), техническое предложение (ТП), проект согласования данных, эскизный проект (ЭП), технический проект, рабочая документация.
 - б). Техническое задание (ТЗ), техническое предложение (ТП), эскизный проект (ЭП), технический проект, рабочая документация.
 - в). Техническое задание (ТЗ), техническое предложение (ТП), эскизный проект (ЭП), технический проект, схемы автоматизации технологических процессов.
7. Что входит в раздел описания технологического процесса как объекта автоматизации?
 - а). Выбор принципов организации контроля и управления технологическим процессом.

- б). Выбор и описание измерительного, исполнительного и контроллерного оборудования АСУ технологического процесса.
- в). Общая структура и особенности технологического процесса, обоснование выбора нормативных документов, определяющих требования к функциональному обеспечению АСУ.
8. На какие подразделы делится документация на технологический процесс?
- а). Проектный, перспективный и директивный.
- б). Проектный, эскизный, окончательный.
- в). Алгоритмический, информационный, структурный, функциональный и принципиальный.
9. Перечислите функции SCADA-системы:
- а). Оперативный мониторинг производственного и технологического процессов, осуществляемый в реальном масштабе времени; получение и обработка технологической, производственной информации и указаний (заданий) от верхнего (стратегического) звена управления предприятием; оперативное корректирующее управление материальными и энергетическими потоками в соответствии с изменениями производственной ситуации и указаниями вышестоящего уровня управления.
- б). Оперативное корректирующее управление запасами и производственными ресурсами; мониторинг и управление качеством производства; контроль и, при необходимости, корректирующее воздействие по управлению отдельными, наиболее важными технологическими установками (рабочими центрами); прогностический анализ возникновения сбоев, отказов и аварийных ситуаций и формирование демпфирующих корректирующих управлений.
- в). Автоматизированное накопление и хранение производственного опыта в информационном хранилище и т.п. Решение этих задач должно поддерживаться продуманной на стадии проектирования архитектурой интегрированной информационной системой. Плюс а) и б).
10. Какие применяются и выбираются основные функциональные профили при создании АСУ?
- а). Снижение трудоемкости проектов АС, повышение качества компонентов АС, обеспечение расширяемости АС по набору прикладных функций и масштабируемости, защиты информации в АС, защиты информации в АС, инструментальных средств встроенных в АС.
- б). Жизненного цикла, прикладного программного обеспечения, среды АС; защиты информации в АС, инструментальных средств встроенных в АС.
- в). Прикладного программного обеспечения, среды АС; защиты информации в АС, инструментальных средств встроенных в АС.
11. Что называют стандартами OPC?
- а). Стандарты подключаемости компонентов АС.
- б). Набор спецификаций стандартов.
- в). а) и б).
12. Что означает аббревиатура ODBC?
- а). Программный интерфейс (API) доступа к базам данных (открытая связь с базами данных), который позволяет единообразно оперировать с разными источниками данных, отвлекаясь от особенностей взаимодействия в каждом конкретном случае.
- б). Это протокол управления сетями связи на основе архитектуры TCP/IP. Этот менеджер предназначен для мониторинга состояния сети АС и управления сетевыми устройствами, в частности, в случае несанкционированного выключения энергии.
- в). Это язык структурированных запросов – универсальный компьютерный язык, применяемый для создания, модификации и управления данными в реляционных базах данных.

13. Что означает аббревиатура PROFINET (IEC 61158)?

- а). Это язык структурированных запросов – универсальный компьютерный язык, применяемый для создания, модификации и управления данными в реляционных базах данных.
- б). Стандарт предназначенный для коммуникационной части систем промышленной автоматизации. Он обеспечивает доступ к устройствам полевого уровня (датчикам, машинным контроллерам, исполнительным устройствам) со всех уровней управления предприятием.
- в). Профиль защиты информации.

14. Перечислите функции профиля инструментальных средств?

- а). Функции защиты, реализуемые операционной системой; функции защиты от несанкционированного доступа, реализуемые на уровне программного обеспечения промежуточного слоя; функции управления данными, реализуемые СУБД; функции защиты программных средств, включая средства защиты от вирусов; функции защиты информации при обмене данными в распределенных системах; функции администрирования средств безопасности.
- б). Контролем производительности и корректности функционирования системы в целом; управлением конфигурацией прикладного программного обеспечения, тиражированием версий; управлением доступом пользователей к ресурсам системы и конфигурацией ресурсов; перенастройкой приложений в связи с изменениями прикладных функций АС; настройкой пользовательских интерфейсов (генерация экранных форм и отчетов); ведением баз данных системы; восстановлением работоспособности системы после сбоев и аварий.
- в). Разработка, отладка и исполнение программ контроллерами.

15. Какие разделы содержит техническое задание на АСУ?

- а). б). и в).
- б). Общие сведения; назначение и цели создания (развития) системы; характеристика объектов автоматизации; требования к системе; состав и содержание работ по созданию системы; порядок контроля и приемки системы; требования к составу и содержанию работ по подготовке объекта автоматизации к вводу АСУ в действие; требования к документированию; источники разработки; приложения.
- в). Общие сведения; назначение и цели создания (развития) системы; характеристика объектов автоматизации; требования к системе; состав и содержание работ по созданию системы; требования по выбору элементов КИПи А; порядок контроля и приемки системы; требования к составу и содержанию работ по подготовке объекта автоматизации к вводу АСУ в действие; требования к документированию; обязательства сторон.

Рейтинг-контроль №2

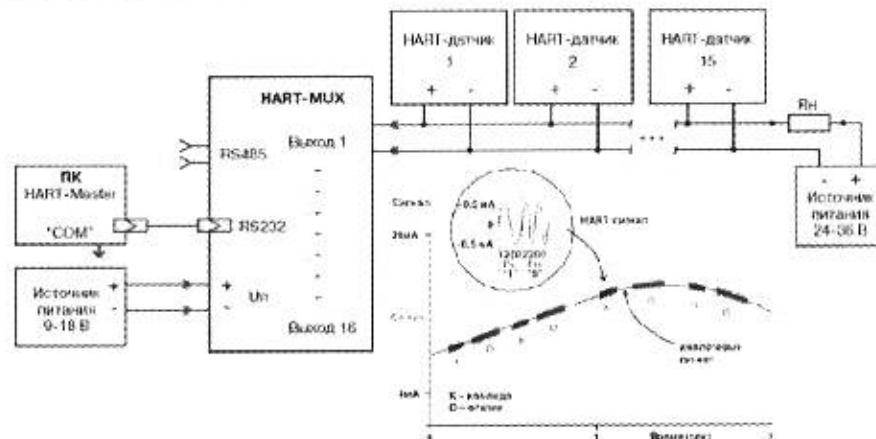
1. Перечислите коммуникационные возможности контроллеров?

- а). Количество и разнообразие портов в ПЛК; широта набора интерфейсных модулей и интерфейсных процессоров, поставляемых основным разработчиком ПЛК и другими поставщиками, поддерживающими бренд ПЛК.; реализованные в ПЛК протоколы; скорость обмена данными и протяженность каналов связи; дискретность.
- б). Количество и разнообразие портов в ПЛК; широта набора интерфейсных модулей и интерфейсных процессоров, поставляемых основным разработчиком ПЛК и другими поставщиками, поддерживающими бренд ПЛК.; реализованные в ПЛК протоколы; скорость обмена данными и протяженность каналов связи.
- в). Количество и разнообразие портов в ПЛК; широта набора интерфейсных модулей и интерфейсных процессоров, поставляемых основным разработчиком ПЛК и другими поставщиками, поддерживающими бренд ПЛК.; реализованные в ПЛК протоколы; скорость обмена данными.

2. На какие уровни делятся промышленные сети?
- а). Коммуникационные промышленные сети, решающие задачи связи с компьютерами SCADA системы; контроллерный ввод/ вывод сигналов, задачи которых сводятся к опросу датчиков и управлению работой разнообразных исполнительных устройств.
 - б). Коммуникационные промышленные сети, решающие задачи связи с компьютерами SCADA системы; контроллерный ввод/ вывод сигналов, задачи которых сводятся к опросу датчиков и управлению работой разнообразных исполнительных устройств; сигнализация.
 - в). Коммуникационные промышленные сети, решающие задачи связи с компьютерами SCADA системы; контроллерный ввод/ вывод сигналов, задачи которых сводятся к опросу датчиков и управлению работой разнообразных исполнительных устройств; интеллектуальные сети.
3. Протокол PROFIBUS?
- а). Сетевой протокол разработанный в Германии.
 - б). Сетевой протокол разработанный в США.
 - в). Сетевой протокол разработанный в Японии.
4. Какой сетевой протокол наиболее распространен в мире?
- а). MODBUS.
 - б). BITBUS.
 - в). PROFIBUS.
5. Перечислите характеристики процессора?
- а). Наличие и объем различных видов памяти: ОЗУ (RAM), ПЗУ (ROM), СППЗУ EPROM), ЭСППЗУ (EEPROM), флэш (Flash), количество и разнообразие каналов ввода-вывода.
 - б). Тип, разрядность основной процессорной платы и рабочая частота; поддержка математики с плавающей запятой; наличие битовых операций, число манипуляций для обработки данных, возможности системы прерываний; наличие и объем различных видов памяти: ОЗУ (RAM), ПЗУ (ROM), СППЗУ EPROM), ЭСППЗУ (EEPROM), флэш (Flash), количество и разнообразие каналов ввода-вывода.
 - в). Тип, разрядность основной процессорной платы и рабочая частота; поддержка математики с плавающей запятой; наличие битовых операций, число манипуляций для обработки данных, возможности системы прерываний.
6. Что означает аббревиатура ГСП?
- а). Это совокупность устройств получения, передачи, хранения, обработки и представления информации о состоянии и ходе различных процессов и выработки управляющих воздействий на них.
 - б). Государственная система промышленных приборов и средств автоматизации.
 - в). а) и б).
7. Как делятся устройства ГСП по виду сигналов?
- а). Аналоговые и дискретные.
 - б). Электрические, пневматические, гидравлические, механические, акустические и оптические сигналы.
 - в). а) и б).
8. Перечислите основные выходные сигналы первичных измерительных приборов (ПИП)?
- а). ПИП с токовым аналоговым выходом; ПИП с цифровым выходным сигналом; ПИП с импульсным (счетным) выходным сигналом; ПИП с дифференциально-трансформаторным сигналом.
 - б). ПИП с токовым аналоговым выходом; ПИП с цифровым выходным сигналом; ПИП с импульсным (счетным) выходным сигналом; ПИП с дифференциально-трансформаторным сигналом; ПИП с импульсно-модулированным сигналом.
 - в). ПИП с токовым аналоговым выходом; ПИП с цифровым выходным сигналом; ПИП с импульсным (счетным) выходным сигналом; ПИП с дифференциально-

трансформаторным сигналом; ПИП с гидравлическим сигналом; ПИП с пневматическим сигналом.

9. Что изображено на рисунке?

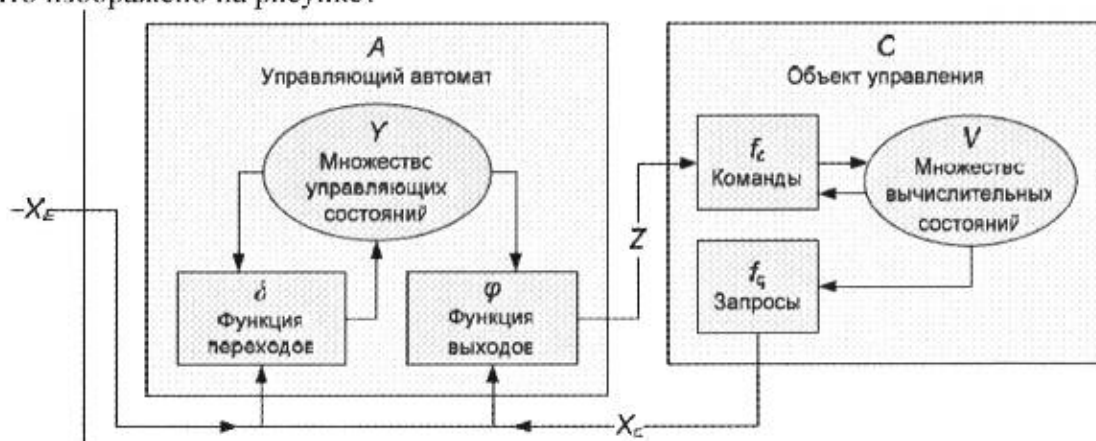


- а). Многоточечная связь по интерфейсу HART.
 - б). Многоточечная связь по интерфейсу RS 485.
 - в). Шина CAN.
10. Дайте определение исполнительному устройству?
- а). Это устройство в системе управления, косвенно реализующее управляющее воздействие со стороны регулятора на объект управления путем механического перемещения регулирующего органа (РО)..
 - б). Это устройство – двигатель в системе управления, непосредственно реализующее управляющее воздействие со стороны регулятора на объект управления.
 - в). Это устройство в системе управления, непосредственно реализующее управляющее воздействие со стороны регулятора на объект управления путем механического перемещения регулирующего органа (РО).

Рейтинг-контроль №3

1. LabVIEW - это?
 - а). Программная среда – виртуальный прибор.
 - б). Среда разработки и платформа для выполнения программ, созданных на графическом языке программирования «G» фирмы National Instruments (США).
 - в). а) и б).
2. Из каких частей состоит LabVIEW?
 - а). Блочной диаграммы, описывающей логику работы виртуального прибора; лицевой панели, описывающей внешний интерфейс виртуального прибора.
 - б). Блочной диаграммы, описывающей логику работы виртуального прибора; лицевой панели, описывающей внешний интерфейс виртуального прибора; диаграммы стандартных виртуальных приборов.
 - в). Блочной диаграммы, описывающей внешний интерфейс виртуального прибора; лицевой панели, описывающей логику работы виртуального прибора.
3. Что называют конечным автоматом?
 - а). Это устройство управления, которое взаимодействует и с внешней средой, и с объектом управления.
 - б). Это устройство управления, которое взаимодействует с объектом управления и периферийными устройствами.
 - в). Это устройство управления, которое взаимодействует с объектом управления.
4. Автоматизированный объект управления – это?
 - а). Управляющее воздействие и объект управления.

- б). Пара $\{A,O\}$, состоящая из управляющего автомата A и объекта управления O .
 в). Привод объект управления.
 5. Что изображено на рисунке?



- а). Автоматизированный объект управления, управляемый автоматом.
 б). Автоматический объект управления, управляемый автоматом.
 в). Механизированный объект управления, управляемый автоматом.
 6. Какие разделы содержит документ "Описание алгоритмов".
 а). Цели управления; стратегия управления (математическое описание); алгоритм решения.
 б). Сведения о научно-исследовательских работах, если они использованы для разработки алгоритма; цели управления; стратегия управления (математическое описание); алгоритм решения.
 в). Назначение алгоритма; обозначение документа "Описание алгоритма", с которым связан данный алгоритм; ограничения на возможность и условия применения алгоритма и характеристики качества решения (точность, время решения и т.д.).
 7. Перечислите способы представления алгоритмов?
 а). Графический, в виде схемы; табличный; текстовый.
 б). Графический, в виде схемы; табличный; текстовый; смешанный (графический или табличный) с текстовой частью.
 в). Алгоритмы автоматической защиты (ПАЗ); алгоритмы централизованного управления АСУ ТП; алгоритмы пуска (запуска)/ останова технологического оборудования (релейные пусковые схемы).
 8. Для того, чтобы выбрать и обосновать выбор типа алгоритма регулятора, определить его настройки необходимо знать?
 а). Статические и динамические характеристики объекта управления, датчика и исполнительного органа; требования к качеству процесса регулирования; характер возмущений, действующих на регулируемый процесс.
 б). Статические и динамические характеристики объекта управления, датчика и исполнительного органа; требования к качеству процесса регулирования; характер возмущений, действующих на регулируемый процесс; требования технического регламента.
 в). Статические и динамические характеристики объекта управления, датчика и исполнительного органа; требования к качеству процесса регулирования; характер возмущений, действующих на регулируемый процесс; стоимость.
 9. Какой тип регулятора рекомендуется выбирать при степени трудности регулирования $0,2 < \tau/T < 1$?
 а). Специальный цифровой регулятор с упреждением, который компенсирует запаздывание в контуре управления.
 б). Релейный, непрерывный или цифровой регуляторы.
 в). Непрерывный или цифровой ПИ-, ПД-, ПИД-регулятор.

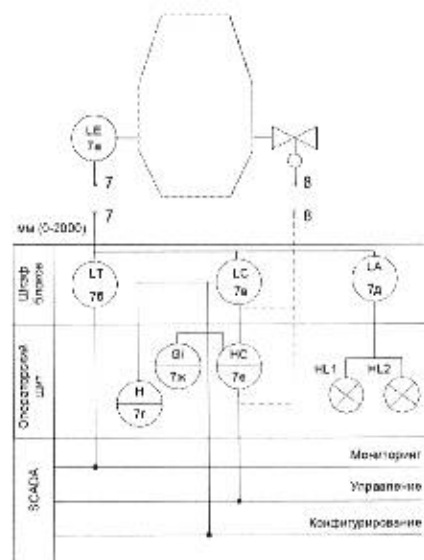
10. Какими являются объекты регулирования с соотношением $tP/\tau < 0,2$?

- а). Устойчивыми и обладающими самовыравниванием.
- б). Неустойчивыми и не обладающими самовыравниванием.
- в). На границе устойчивости.

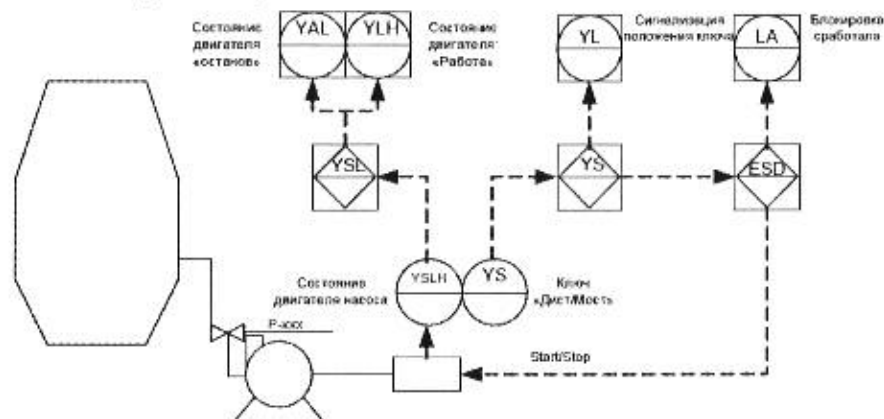
Промежуточная аттестация по итогам освоения дисциплины

Вопросы к экзамену.

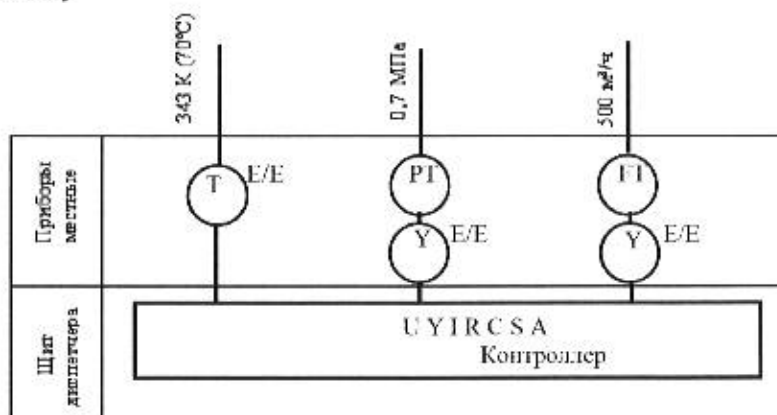
1. Что называют механизацией, автоматизацией и автоматикой? Дайте расширенный ответ.
2. Назовите цели автоматизации технологических и производственных процессов?
3. Перечислите и опишите основные показатели, определяющие экономическую целесообразность затрат на разработку, внедрение и эксплуатацию средств и систем автоматизации?
4. Задачи проектирования АСУ? Дайте расширенный ответ.
5. Перечислите и опишите разделы исходных данных для проектирования АСУ ТП?
6. Перечислите и опишите стадии разработки конструкторской документации на автоматическую систему?
7. Что входит в раздел описания технологического процесса как объекта автоматизации? Дайте расширенный ответ.
8. На какие подразделы делится документация на технологический процесс? Дайте расширенный ответ.
9. Перечислите функции SCADA-системы. Дайте расширенный ответ.
10. Какие применяются и выбираются основные функциональные профили при создании АСУ? Дайте расширенный ответ.
12. Что называют программным интерфейсом? Перечислите основные из них.
13. Расскажите про стандарт PROFINET (IEC 61158)?
14. Перечислите функции профиля инструментальных средств? Дайте расширенный ответ.
15. Какие разделы содержит техническое задание на АСУ? Дайте расширенный ответ.
16. Перечислите состав основного комплекта рабочих чертежей систем автоматизации? Дайте расширенный ответ.
18. Какие задачи необходимо решить при разработке функциональной схемы автоматизации? Дайте расширенный ответ.
19. Какой стандарт использовался при построении данной функциональной схемы? Опишите данную схему.



20. Какой стандарт использовался при построении данной функциональной схемы? Опишите данную схему.



21. Какой стандарт использовался при построении данной функциональной схемы? Опишите данную схему



22. Перечислите основные характеристики и свойства, на основании которых можно сделать выбор при построении систем управления?

23. Перечислите и опишите коммуникационные возможности контроллеров?

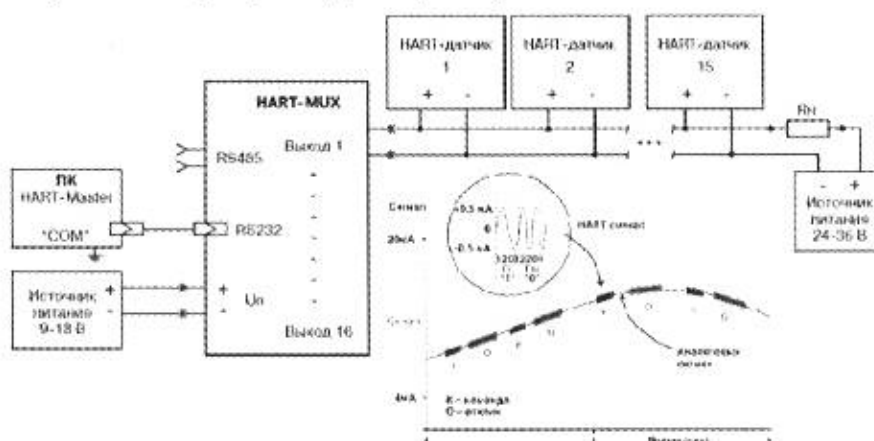
24. Что называют промышленной сетью? На какие уровни делятся промышленные сети?

25. Перечислите характеристики процессора? Дайте пояснения.

26. Что означает аббревиатура ГСП? Как делятся устройства ГСП по виду сигналов?

27. Перечислите основные выходные сигналы первичных измерительных приборов (ПИП)? Дайте пояснения.

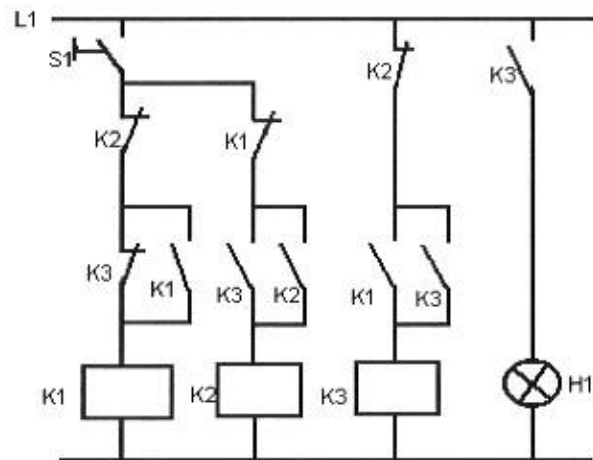
28. Что изображено на рисунке? Дайте расширенный ответ.



29. Дайте определение исполнительному устройству? Из каких основных функциональных узлов состоит исполнительные устройства?

30. Что называют SCADA-системой. Перечислите основные возможности SCADA-систем. Дайте расширенный ответ.

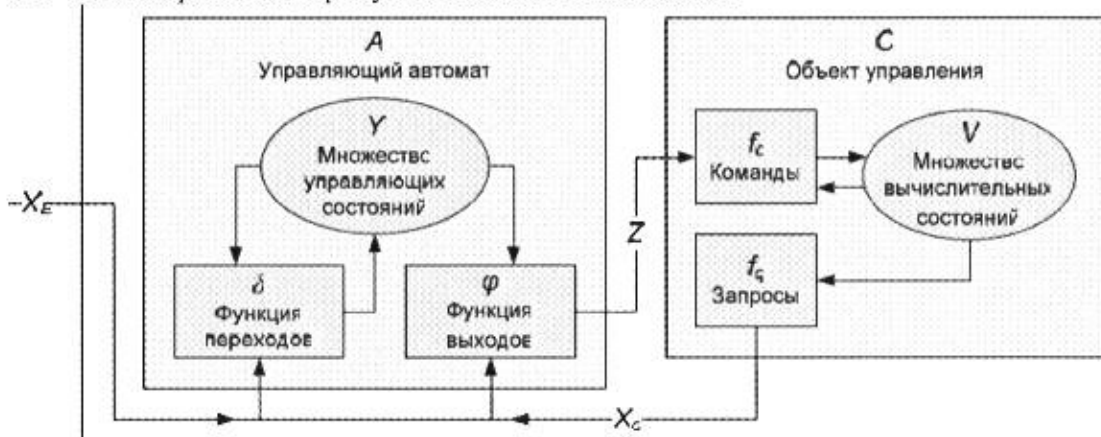
31. Что изображено на рисунке? Опишите и поясните.



32. Перечислите и опишите 5 языков программирования ПЛК?

33. LabVIEW - это? Из каких частей состоит LabVIEW?

34. Что изображено на рисунке? Опишите и поясните.



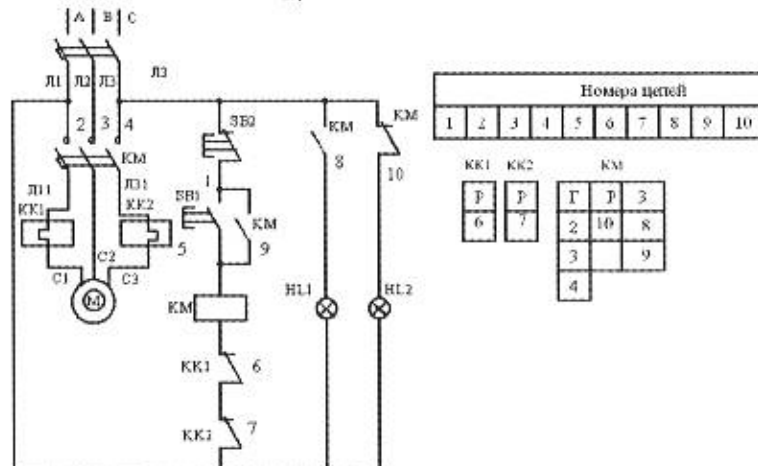
35. Какие разделы содержит документ "Описание алгоритмов". Перечислите способы представления алгоритмов?

36. Что необходимо знать для того, чтобы выбрать и обосновать выбор типа алгоритма регулятора, определить его настройки?

37. Расскажите про типы регуляторов и рекомендации по их применению. Функции регуляторов.

38. База данных для АСУ ТП. Структура базы данных для обработки информации.

39. Каким способом выполнена данная схема? Поясните и опишите схему.



40. Что должны содержать в общем случае схемы соединений? Дайте расширенный ответ.

41. Что содержит эскизный чертеж шкафа управления? Дайте расширенный ответ.

Вопросы для самостоятельного изучения

1. Объясните принцип действия и конструктивные особенности гидропривода пресса, отдельных узлов.
2. Расскажите об особенностях кинематической схемы пресса.
3. Объясните физические основы регулирования скорости гидравлических приводов.
4. Укажите особенности позиционирования рабочего органа (РО) на жёсткий упор.
5. Укажите отрицательные факторы, которые влияют на работу привода, вызванные ударными явлениями при позиционировании на упор.
6. Что такое система автоматического управления?
7. Каковы основные этапы наладки автоматической системы управления?
8. Укажите порядок работы оператора в процессе программирования.
9. Укажите особенности работы устройств в режиме программирования и автоматическом режиме.
10. Что Вам известно про датчики контроля технологических параметров прессования (назначение, места установки и пр.).
11. Какова методика проведения исследований?
12. Как происходит сжимаемость металла в процессе прессования?
13. Расскажите про процесс наложения давления с частотно-импульсной модуляцией сигнала.
14. Расскажите о конструктивных особенностях излучателя лазера.
15. Объясните физические основы генерации излучения СО₂-лазеров.
16. Укажите особенности генерации лазерного излучения.
17. Укажите отрицательные факторы, которые влияют на работу лазера, в процессе его эксплуатации.
18. Расскажите про главное отличие данного типа лазеров от лазеров для раскроя.
19. Опишите функционально меню панелей и кнопок окна управления СО₂-лазера МКТЛ-1500.
20. Что включает в себя этап «Подготовка»?
21. Что включает в себя этап «Высокое»?
22. Расскажите про последовательность включения и отключения лазера.

Задание к курсовому проекту

Задание к курсовому проекту заключается в следующем:

1. Рассчитать режимы резания лимитирующей технологической операции металлообработки.
2. Произвести моделирование заданного процесса металлообработки на ЭВМ.
3. Синтезировать систему автоматического управления приводом подачи силового узла гибкой производственной системы для лимитирующей операции.
4. Разработать (вычертить) структурную и функциональную схему АСУ.
5. Разработать (вычертить) сборочный чертеж модульной головки агрегатного станка для лимитирующей операции.

Исходными данными для расчета являются параметры лимитирующей операции и тип системы стабилизации режима металлообработки.

Варианты заданий представлены в табл. 1 и табл. 2 методических указаний к курсовому проекту.

Исходными данными для расчета являются параметры лимитирующей операции и параметры привода подачи заданного типа металлообработки.

6. УЧЕБНО-МЕТОДИЧЕСКОЕ И ИНФОРМАЦИОННОЕ ОБЕСПЕЧЕНИЕ ДИСЦИПЛИНЫ

а) основная литература:

1. Автоматизация технологических процессов: Учебное пособие / С.Н. Фурсенко, Е.С. Якубовская, Е.С. Волкова. - М.: НИЦ ИНФРА-М; Мн.: Нов. знание, 2015. - 377 с.: ил.; 60x90 1/16. - (Высшее образование: Бакалавриат). (п) ISBN 978-5-16-010309-9
2. Теоретические основы разработки и моделирования систем автоматизации: Учебное пособие / А.М. Афонин, Ю.Н. Царегородцев, А.М. Петрова и др. - М.: Форум: НИЦ ИНФРА-М, 2014. - 192 с.: 60x90 1/16. - (Проф. обр.). (о) ISBN 978-5-91134-479-5
3. Схиртладзе А.Г. Автоматизация технологических процессов и производств [Электронный ресурс]: учебник/ Схиртладзе А.Г., Федотов А.В., Хомченко В.Г.— Электрон. текстовые данные.— Саратов: Вузовское образование, 2015.— 459 с.

б) дополнительная литература:

1. Автоматизация производственных процессов в машиностроении: Учебное пособие / Е.Э. Фельдштейн, М.А. Корниевич. - М.: НИЦ ИНФРА-М; Мн.: Нов. знание, 2013. - 264 с.: ил.; 60x90 1/16. - (Сред. проф. образование). (п) ISBN 978-5-16-004756-0
2. Современная автоматика в системах управления технологическими процессами: Учеб. пос. / В.П. Ившин, М.Ю. Перухин - М.: НИЦ Инфра-М, 2013 - 400 с.: 60x90 1/16 + (Доп. мат. znanium.com). - (Высшее обр.: Бакалавр.). (п) ISBN 978-5-16-005162-8
3. Сырецкий Г.А. Автоматизация технологических процессов и производств. Лабораторный практикум. Часть 1 / Сырецкий Г.А.— Новосибирск: Новосибирский государственный технический университет, 2012.— 116 с.
4. Сырецкий Г.А. Автоматизация технологических процессов и производств. Часть 2: лабораторный практикум/ Сырецкий Г.А.— Электрон. текстовые данные.— Новосибирск: Новосибирский государственный технический университет, 2014.— 80 с.

в). Периодические издания:

1. Журнал "Современные технологии автоматизации"
2. Журнал «Автоматизация в промышленности».
3. Журнал «Мехатроника, автоматизация, управление».
4. Журнал «Автоматизация и производство»
5. Журнал «Автоматизация. Современные технологии»


г) Программное обеспечение и Интернет-ресурсы

1. <http://www.google.com/patents>
2. <http://scholar.google.com/>
3. <http://www.ribk.net/>


7. МАТЕРИАЛЬНО-ТЕХНИЧЕСКОЕ ОБЕСПЕЧЕНИЕ ДИСЦИПЛИНЫ

1. Программно-аппаратное обеспечение и мультимедийные средства компьютерных классов ауд. 221-2 и 223-2, реализующих ВТО.
2. Звукоусиливающая аппаратура, документ-камера и интерактивные доски Activ Board в ауд. 221-2 и 223-2, реализующих ИТО.
3. Программно-методическое обеспечение психологической диагностики и разгрузки НО и КЦ «Унисон», ауд.519-2.
4. Набор слайдов, электронный конспект, задания к практическим занятиям, лабораторным работам и курсовому проектированию, контрольные вопросы.
5. Оснащенные компьютерными системами управления исследовательские стенды и технологические комплексы для лазерного упрочнения и резки металлов, для формирования напокристаллической структуры сплавов в условиях программного положения давления и др.

Программа составлена в соответствии с требованиями ФГОС ВО по направлению 15.03.04. – Автоматизация технологических процессов и производств для студентов Центра профессионального образования инвалидов

Рабочую программу составил, ст. преподаватель кафедры АТП  А.А. Малышев

Рецензент:

к.т.н., зав. сектором ФГУП ГНПП «Крона»  Ю.В. Черкасов

Рабочая программа рассмотрена и одобрена на заседании учебно-методической комиссии ЦПОИ, протокол № 03 от 10.04 2015 года.

Председатель комиссии  И.Н. Егоров

Рабочая программа рассмотрена и одобрена на заседании учебно-методической комиссии направления 15.03.04 «Автоматизация технологических процессов и производств», протокол № 04 от 10.04 2015 года.

Председатель комиссии  В.Ф. Коростелев

Рабочая программа рассмотрена и одобрена на заседании кафедры, протокол № 8 от 10.04 2015 года.

Заведующий кафедрой АТП  В.Ф. Коростелев

Согласовано: директор ЦПОИ  И.Н. Егоров

ЛИСТ ПЕРЕУТВЕРЖДЕНИЯ
РАБОЧЕЙ ПРОГРАММЫ ДИСЦИПЛИНЫ
«Автоматизация технологических процессов»

Рабочая программа одобрена на 2015/16 учебный год
Протокол заседания кафедры АТП № 1 от 01.09 2015 года
Заведующий кафедрой АТП Коростелев В.Ф. Коростелев
Согласовано: директор ЦПОИ Егоров И.Н. Егоров

Рабочая программа одобрена на 2016/17 учебный год
Протокол заседания кафедры АТП № 21 от 30.06 2016 г.
Заведующий кафедрой АТП Коростелев В.Ф. Коростелев
Согласовано: директор ЦПОИ Егоров И.Н. Егоров

Рабочая программа одобрена на _____ учебный год
Протокол заседания кафедры АТП № _____ от _____ года
Заведующий кафедрой АТП _____
Согласовано: директор ЦПОИ _____

Рабочая программа одобрена на _____ учебный год
Протокол заседания кафедры АТП № _____ от _____ года
Заведующий кафедрой АТП _____
Согласовано: директор ЦПОИ _____