

Министерство науки и высшего образования Российской Федерации
Федеральное государственное бюджетное образовательное учреждение
высшего образования
«Владимирский государственный университет
имени Александра Григорьевича и Николая Григорьевича Столетовых»
(ВлГУ)

УТВЕРЖДАЮ
Проректор
по образовательной деятельности



А.А.Панфилов

« 03 » 09 2019 г.

РАБОЧАЯ ПРОГРАММА ДИСЦИПЛИНЫ
« ИНТЕГРИРОВАННЫЕ СИСТЕМЫ УПРАВЛЕНИЯ »

Направление подготовки 15.03.04 – Автоматизация технологических процессов и производств

Профиль/программа подготовки – Автоматизация технологических процессов и производств

Уровень высшего образования – прикладной бакалавриат

Форма обучения - очная

Семестр	Трудоемкость зач. ед./ час.	Лекции, час.	Практич. занятия, час.	Лаборат. работы, час.	СРС, час.	Форма промежуточной аттестации (экзамен/зачет/зач ет с оценкой)
7	5/180	36	36	-	81	Экзамен (27)
Итого	5/180	36	36	-	81	Экзамен (27)

1. ЦЕЛИ ОСВОЕНИЯ ДИСЦИПЛИНЫ

Цель освоения дисциплины является – развитие у студентов навыков участия в разработке проектов автоматизации технологических процессов и производств, управления жизненным циклом продукции и ее качеством (в соответствующей отрасли национального хозяйства) с учетом механических, технологических, конструкторских, эксплуатационных, эстетических экономических, управленческих параметров с использованием современных информационных технологий.

Задачи дисциплины: обучение студентов знаниям по практическому внедрению на производстве современных методов и средств автоматизации, контроля, измерений, диагностики, испытаний и управления изготовлением продукции.

2. МЕСТО ДИСЦИПЛИНЫ В СТРУКТУРЕ ОПОП ВО

Дисциплина «Интегрированные системы управления» относится к дисциплинам по выбору вариативной части учебного плана подготовки бакалавров направления 15.03.04 – «Автоматизация технологических процессов и производств».

Пререквизиты дисциплины: «Технологические процессы автоматизированных производств», «Моделирование автоматических систем», «Основы программирования и алгоритмизация автоматических систем», «Основы автоматизации и управления», «Введение в специальность».

3. ПЛАНИРУЕМЫЕ РЕЗУЛЬТАТЫ ОБУЧЕНИЯ ПО ДИСЦИПЛИНЕ

Планируемые результаты обучения по дисциплине, соотнесенные с планируемыми результатами освоения ОПОП

Код формируемых компетенций	Уровень освоения компетенции	Планируемые результаты обучения по дисциплине характеризующие этапы формирования компетенций (показатели освоения компетенции)
1	2	3
ОПК-2	частичное освоение	Знать основы информационной и библиографической культуры. Уметь применять информационно-коммуникационные технологий и с учетом основных требований информационной безопасности Владеть способностью решать стандартные задачи профессиональной деятельности.
ОПК-3	частичное освоение	Знать современные средства измерений и техники. Уметь прикладные программные средства при решении задач профессиональной деятельности. Владеть способностью использовать современные информационные технологии.

ПК-8	частичное освоение	<p>Знать современные средства контроля, диагностики, испытаний и управления процессами</p> <p>Уметь использовать методы управления процессами, жизненным циклом продукции и её качеством.</p> <p>Владеть выполнять работы по автоматизации технологических процессов и производств.</p>
ПК-11	частичное освоение	<p>Знать инструкции по эксплуатации оборудования, средств и систем автоматизации, управления и сертификации и другой текстовой документации, входящей в конструкторскую и технологическую документацию,</p> <p>Уметь производить надзор и контроль за состоянием технологических процессов, систем, средств автоматизации и управления, оборудования, выявлению их резервов,</p> <p>Владеть способностью участвовать: в разработке планов, программ, методик, связанных с автоматизацией технологических процессов и производств, управлением процессами, жизненным циклом продукции и ее качеством.</p>

4. ОБЪЕМ И СТРУКТУРА ДИСЦИПЛИНЫ

Трудоемкость дисциплины составляет 5 зачетных единицы, 180 часов

№ п/п	Наименование тем и/или разделов/тем дисциплины	Семестр	Неделя семестра	Виды учебной работы, включая самостоятельную работу студентов и трудоемкость (в часах)				Объем учебной работы, с применением интерактивных методов (в часах / %)	Формы текущего контроля успеваемости, форма промежуточной аттестации (по семестрам)
				Лекции	Практические занятия	Лабораторные работы	СРС		
1	Структура предприятия		1-2	4	4		10	4/50	
2	АСУТП предприятия		3-4	4	4		10	4/50	
3	SCADA-системы		5-6	4	4		10	4/50	1-ый рейтинг

								контроль
4	Применение АСУ	7-8	4	4		10	4/50	
5	MES-системы	9-10	4	4		10	4/50	
6	АСУ управления жизненным циклом изделий	11-12	4	4		11	4/50	2-ый рейтинг контроль
7	ERP и CALS - системы	13-14	4	4		15	4/50	
8	Основы программирования	15-16	4	4		17	4/50	
9	Формирование электронной отчетности	17-18	4	4		8	4/50	3-ый рейтинг контроль
Всего за 7 семестр:			36	36		81	36/50	Экзамен (27)
Наличие в дисциплине КП/КР								
Итого по дисциплине			36	36		81	36/50	Экзамен (27)

Содержание лекционных занятий по дисциплине

Тема 1. Структура предприятия. Место дисциплины в структуре ОПОП ВО. Компетенции.

Тема 2. АСУТП предприятия. Управление предприятием. Применение ПЛК.

Тема 3. SCADA-системы. Современные SCADA-системы. Использование SCADA в структуре управления предприятием.

Тема 4. Применение АСУ. Эффект от внедрения АСУ на промышленном предприятии. Организация обмена информацией

Тема 5. MES-системы. Применение MES-систем.

Тема 6. АСУ управления жизненным циклом изделий. Роль АСУ для организации жизненного цикла изделий.

Тема 7. ERP и CALS – системы. Организация обмена информацией.

Тема 8. Основы программирования. Программное обеспечение Codesys.

Тема 9. Формирование электронной отчетности. Связь оборудования с ПК.

Содержание практических занятий по дисциплине

Тема 1. Создание проекта.

Содержание практических занятий: Практическое применение методики Создание проекта в редакторе SCADA.

Тема 2. Идентификация сигналов с внешних устройств.

Содержание практических занятий: Изучение методики создания стрелочного прибора в редакторе SCADA.

Тема 3. Функции управления промышленным процессом.

Содержание практических занятий: Практическое применение методики создания функций управления в редакторе SCADA.

Тема 4. Создание трендов обработки информации.

Содержание практических занятий: Практическая реализация управления трендами в редакторе SCADA.

Тема 5. Программирование на языке высокого уровня.

Содержание практических занятий: Практическое изучение программирования на языке Techno ST в редакторе SCADA.

Тема 6. Организация сервера для связи с внешними устройствами.

Содержание практических занятий: Организация DDE сервера в редакторе SCADA.

Тема 7. Организация сервера для формирования базы данных.

Содержание практических занятий: Организация БД- сервера в редакторе.

Тема 8. Создание АРМ в редакторе MES.

Содержание практических занятий: Создание АРМ для управления техпроцессом.

Тема 6. Формирование электронной отчетности.

Содержание практических занятий: Создание отчетного файла.

5. ОБРАЗОВАТЕЛЬНЫЕ ТЕХНОЛОГИИ

В преподавании дисциплины «Интегрированные системы управления» используются разнообразные образовательные технологии как традиционные, так и с применением активных и интерактивных методов обучения.

Активные и интерактивные методы обучения:

- Интерактивная лекция (темы № 1, 3, 5);
- Групповая дискуссия (тема №2, 4);
- Анализ ситуаций (темы № 6, 7);
- Разбор конкретных ситуаций (тема № 8,9).

5. ОЦЕНОЧНЫЕ СРЕДСТВА ДЛЯ ТЕКУЩЕГО КОНТРОЛЯ УСПЕВАЕМОСТИ, ПРОМЕЖУТОЧНОЙ АТТЕСТАЦИИ ПО ИТОГАМ ОСВОЕНИЯ ДИСЦИПЛИНЫ И УЧЕБНО-МЕТОДИЧЕСКОЕ ОБЕСПЕЧЕНИЕ САМОСТОЯТЕЛЬНОЙ РАБОТЫ СТУДЕНТОВ

Текущий контроль успеваемости

Вопросы к рейтинг-контролю № 1

1. Развитие систем управления.
2. Применение SCADA-программ.
3. Применение современных ПЛК.
4. Многоуровневая структура системы управления.
5. Современные промышленные ПЛК.
6. Нижний уровень системы управления.
7. Уровни взаимодействия устройств.
8. Верхний уровень системы управления.

Вопросы к рейтинг-контролю № 2

1. Датчики и исполнительные устройства.
2. OPC сервер.
3. Редактор TRACE-MODE.
4. Разработка АРМ в графическом редакторе.
5. Микропроцессорная система управления.
6. Настройка каналов связи.
7. Программирование и настройка ПЛК.
8. Управление жизненным циклом изделия.

Вопросы к рейтинг-контролю № 3

1. Современные программные комплексы для настройки ПЛК.
2. Обработка информации.
3. Автоматизированное рабочее место.
4. Структурная схема системы управления.
5. Функциональная схема системы управления.
6. Модули ввода-вывода.
7. Настройка базы данных.
8. Серверы баз данных.

Учебно-методическое обеспечение самостоятельной работы студентов

Вопросы для самостоятельного изучения

1. Какие проектные требования предъявляются к SCADA-системе.
2. Какие структурные элементы экранной формы управления АС проектируются.
3. Каким образом осуществляется последовательность проектных действий при программировании SCADA
4. Чем отличается архитектура АС от ее структуры.
5. Как можно определить понятия OPC и ODBC.
6. Какие виды программного обеспечения используются в АС.
7. Процессорные модули промышленных контроллеров.
8. Конструктивные особенности промышленных контроллеров

Промежуточная аттестация по итогам освоения дисциплины

Вопросы к сдаче экзамена

1. Особенности исследования систем управления на современном этапе. Функции исследования систем управления.
2. Связь исследования систем управления с другими дисциплинами. Аспекты оценки эффективности систем управления.
3. Предмет, объект и методы исследования систем управления.
4. Информация как предмет и результат управленческого труда. Классификация информации и этапы формирования информационного обеспечения систем управления.
6. Методология исследования систем управления: виды анализа, объекты и результаты.
7. Оценка эффективности системы управления и управленческих решений.
8. Этапы анализа системы управления, их последовательность.
9. Моделирование и классификация моделей.
11. Имитационное моделирование процессов в системах управления.
12. Внедрение организационно-производственных структур.
13. Принципы построения рациональной организационно-производственной структуры.
14. Моделирование организационно-управленческих структур.
15. Виды организационно-управленческих структур.

Учебно-методическое обеспечение самостоятельной работы студентов

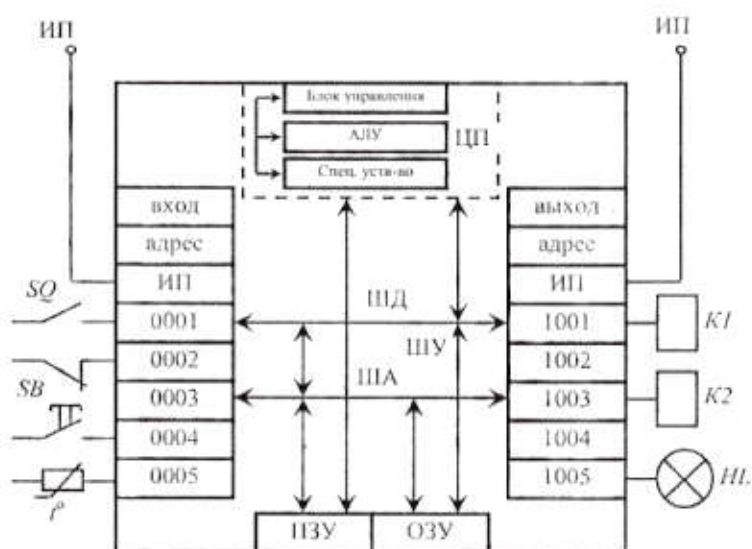
Текущая и опережающая СРС состоит в проработке лекционного материала, практических занятий, написанию РГР, тестированию и рейтинг-контролю. В начале практических занятий проводится контроль выполнения и разбор домашних заданий. Творческая проблемно-ориентированная самостоятельная работа состоит в выполнении индивидуальных заданий по темам, не предусмотренным практическими занятиями, включает анализ публикаций современного уровня машиностроения и в научных исследованиях, исследовательскую работу и участие в научных студенческих конференциях, семинарах и олимпиадах.

Задание для выполнения РГР

Определения, обозначения и сокращения

ПЛК – программируемый логический контроллер ЦП – центральный процессор АЛУ – арифметическо-логическое устройство ПЗУ – постоянное запоминающее устройство ОЗУ – оперативное запоминающее устройство АВР – автоматический ввод резерва АЧР – автоматическая частотная разгрузка АПВ – автоматическое повторное включение ЧАПВ – частотное автоматическое повторное включение КБ – конденсаторная батарея КРМ – компенсация реактивной мощности.

Задание



1. Создать коммутационную программу для принципиальной электрической схемы работы электрического двигателя в прямом и обратном направлении.
2. Создать визуализацию (графический интерфейс) работы электродвигателя. Сымитировать вращение двигателя, кнопки ВПЕРЕД, НАЗАД, тепловое реле (КК).
3. Создать коммутационную программу для принципиальной электрической схемы работы АВР двухстороннего действия.
4. Создать визуализацию работы АВР.
5. Создайте программу PLC_PRG на языке LD.
6. В области описания переменных опишите локальные переменные.
7. Создать коммутационную программу для принципиальной электрической схемы одноступенчатого управления конденсаторной установкой.
8. Создать визуализацию работы КРМ.

Фонд оценочных средств для проведения аттестации уровня сформированности компетенций по дисциплине оформляется отдельным документом.

7. УЧЕБНО-МЕТОДИЧЕСКОЕ И ИНФОРМАЦИОННОЕ ОБЕСПЕЧЕНИЕ ДИСЦИПЛИНЫ

7.1. Книгообеспеченность

Наименование литературы: автор, название, вид издания, издательство	Год издания	КНИГООБЕСПЕЧЕННОСТЬ	
		Количество экземпляров изданий в библиотеке ВлГУ в соответствии с ФГОС ВО	Наличие в электронной библиотеке ВлГУ
1	2	3	4
Основная литература*			
1. Программируемые контроллеры в системах промышленной автоматизации : учебник / О.В. Шишов. — Москва : ИНФРА-М, 2018. — 365 с. + Доп. материалы [Электронный ресурс;]. — (Высшее образование; Бакалавриат). — www.dx.doi.org/10.12737/17505 . - ISBN 978-5-16-103331-9.	2018		https://znanium.com/catalog/product/978937
2. Разработка SCADA-систем : учеб. пособие / В.В. Кангин, М.В. Кангин, Д.Н. Ямолдинов. - Москва ; Вологда : Инфра-Инженерия, 2019. - 564 с. - ISBN 978-5-9729-0319-1...	2019		https://znanium.com/catalog/product/1048729
Дополнительная литература			
1. Технические средства автоматизации и управления : учеб. пособие / О.В. Шишов. — Москва : ИНФРА-М, 2018. — 396 с. + Доп. материалы [Электронный ресурс; Режим доступа: https://znanium.com]. — (Высшее образование; Бакалавриат). - ISBN 978-5-16-102275-7. .	2018		https://znanium.com/catalog/product/973005
2. Основы автоматизированных систем управления технологическими процессами: Учебное пособие / Юсупов Р.Х. - Москва :Инфра-Инженерия, 2018. - 132 с. ISBN 978-5-9729-0229-3...	2018		https://znanium.com/catalog/product/989081


7.2. Периодические издания: журнал «Современные наукоемкие технологии», журнал «Автоматизация в промышленности», журнал «Мехатроника, автоматизация, управление», журнал «Вестник машиностроения».

7.3. Интернет-ресурсы: Научная электронная библиотека; <http://elibrary.ru>
<https://znanium.com/>


8. МАТЕРИАЛЬНО-ТЕХНИЧЕСКОЕ ОБЕСПЕЧЕНИЕ ДИСЦИПЛИНЫ


Для реализации данной дисциплины на кафедре АМиР имеются специальные помещения для проведения занятий лекционного типа, групповых и индивидуальных консультаций, текущего контроля и промежуточной аттестации, а также помещения для самостоятельной работы. Практические работы проводятся в ауд. 1146-2, 111-2, 1116-2 (СКБ «Поиск»).

Перечень используемого лицензионного программного обеспечения Microsoft Office (Word, Excel), КОМПАС-3D, PDM STEP Suite (Demo).

Рабочую программу составил доцент кафедры АМиР  Бакутов А.В.

Рецензент (представитель работодателя)
зав. сектором ФГУП ГНПП «Крона», к.т.н.  Черкасов Ю.В.

Программа рассмотрена и одобрена на заседании кафедры АМиР
Протокол № 2 от 02.09 2019 года
Заведующий кафедрой АМиР  Коростелев В.Ф.

Рабочая программа рассмотрена и одобрена на заседании учебно-методической комиссии
направления 15.03.04 – «Автоматизация технологических процессов и производств»
Протокол № 2 от 02.09 2019 года
Председатель комиссии  Коростелев В.Ф.

**ЛИСТ ПЕРЕУТВЕРЖДЕНИЯ
РАБОЧЕЙ ПРОГРАММЫ ДИСЦИПЛИНЫ
«ИНТЕГРИРОВАННЫЕ СИСТЕМЫ УПРАВЛЕНИЯ»**

Рабочая программа одобрена на 2020/21 учебный год

Протокол заседания кафедры № 1 от 01.09.20 года

Заведующий кафедрой В.П. Коростелев В.П. Коростелев

Рабочая программа одобрена на 2021/22 учебный год

Протокол заседания кафедры № 2 от 14.09.21 года

Заведующий кафедрой В.П. Коростелев В.П. Коростелев

Рабочая программа одобрена на 2022/23 учебный год

Протокол заседания кафедры № 1 от 31.08.22 года

Заведующий кафедрой В.П. Коростелев В.П. Коростелев

ЛИСТ РЕГИСТРАЦИИ ИЗМЕНЕНИЙ
в рабочую программу дисциплины
«ИНТЕГРИРОВАННЫЕ СИСТЕМЫ УПРАВЛЕНИЯ»

образовательной программы направления подготовки 15.03.04 – «Автоматизация
технологических процессов и производств»

Номер изменения	Внесены изменения в части/разделы рабочей программы	Исполнитель ФИО	Основание (номер и дата протокола заседания кафедры)
1			
2			

Зав. кафедрой АМиР _____ / _____ /
Подпись *ФИО*