

Министерство образования и науки Российской Федерации
Федеральное государственное бюджетное образовательное учреждение
высшего образования
«Владимирский государственный университет
имени Александра Григорьевича и Николая Григорьевича Лебедевых»



по учебно-методической работе

А.А. Панфилов

« 11 » 11. 2015 г.

**РАБОЧАЯ ПРОГРАММА ДИСЦИПЛИНЫ
«ДИНАМИКА И ПРОЧНОСТЬ МАШИН»**

Направление подготовки 13.03.03 – энергетическое машиностроение

Профиль подготовки – двигатели внутреннего сгорания

Уровень высшего образования – бакалавриат

Форма обучения очная

Се- местр	Трудоемкость зач. ед./час.	Лек- ций, час.	Практич. Занятий, час.	Лаборат. Работы, час	СРС, час.	Форма промежу- точного контроля (экз./зачет)
5	7/252	54	36	-	126	экз. (36), КР
6	5/180	36	36	-	72	экз. (36).
Итого	12/432	90	72	-	198	Экз., экз. (72), КР

Владимир 2015

1. ЦЕЛИ ОСВОЕНИЯ ДИСЦИПЛИНЫ

Целями освоения дисциплины «Динамика и прочность машин» является:

- ознакомление студентов с применяемыми в инженерных расчетах и научных исследованиях анализа динамических нагрузок на детали машин;
- формирование научно обоснованного подхода к выбору расчетных схем и граничных условий при проведении расчетов деталей ДВС;
- научить правильно анализировать полученные результаты расчета и выбирать оптимальные варианты по выбранным заранее критериям;
- научить студентов правильно и рационально оформлять результаты расчета деталей ДВС.

Задачи дисциплины:

- ознакомить студентов с методами прикладной теории упругости для расчета деталей энергетического машиностроения;
- научить студентов грамотно обрабатывать результаты расчетных исследований в энергетическом машиностроении, когда используемые модели описываются дифференциальными уравнениями, не имеющими точного решения;
- сформировать у студентов навыки и умения по организации проведения расчетных исследований, как в процессе обучения, так и в производственных условиях.

2. МЕСТО ДИСЦИПЛИНЫ В СТРУКТУРЕ ОПОП ВО

Дисциплина «Динамика и прочность машин» относится к вариативной (профильной) части дисциплин, устанавливаемых вузом.

Вариативная (профильная) часть дает возможность расширения и углубления знаний, умений, навыков и компетенций, определяемых содержанием базовых (обязательных) дисциплин (модулей), позволяет студенту получить углубленные знания, навыки и компетенции для успешной профессиональной деятельности или обучения в магистратуре.

Для успешного изучения курса студенты должны быть знакомы с основными положениями следующих дисциплин: «Теоретическая механика» (разделы: условия равновесия, динамика систем), «Механика материалов и конструкций» (разделы: напряженное и деформированное состояние, главные напряжения, расчеты на прочность при одноосном и сложном напряженных состояниях), «Математика» (разделы: дифференцирование и интегрирование, дифференциальные уравнения, матрицы, ряды, алгебра), информатики (использование стандартных программ Microsoft Office Excel и др.).

3. КОМПЕТЕНЦИИ ОБУЧАЮЩЕГОСЯ, ФОРМИРУЕМЫЕ В РЕЗУЛЬТАТЕ ОСВОЕНИЯ ДИСЦИПЛИНЫ

Процесс изучения дисциплины направлен на формирование следующий компетенции:

- способностью применять соответствующий физико-математический аппарат, методы анализа и моделирования, теоретического и экспериментального исследования при решении профессиональных задач (ОПК-2)

В результате изучения дисциплины студент должен:

знать:

- основные методы проведения численных расчетных исследований в энергетическом машиностроении, а также смежных областей науки и техники; передовой отечественный и зарубежный научный опыт в профессиональной сфере деятельности;
- основные методы повышения надежности деталей в энергетическом машиностроении;

уметь:

- применять основные методы, способы и средства получения, хранения, переработки информации, использовать компьютер как средство работы с информацией;
- выполнять численные и экспериментальные исследования, проводить обработку и анализ результатов.

владеть:

- использовать информационные технологии, в том числе современные компьютерной графики в своей предметной области;
- обосновывать конкретные технические решения при создании объектов энергетического машиностроения.

4. СТРУКТУРА И СОДЕРЖАНИЕ ДИСЦИПЛИНЫ (МОДУЛЯ)

«Динамика и прочность машин»

Общая трудоемкость дисциплины составляет 12 зачетных единиц трудоемкости (5 семестр – 7 ЗЕТ; 6 семестр – 5 ЗЕТ), 432 часа, семестры 5 – 252 ч. и 6 – 180 ч.)

4.1. Общеобразовательные модули дисциплины

№ п/п	Раздел (тема) дисциплины	Семестр	Неделя семестра	Виды учебной работы, включая самостоятельную работу студентов и трудоемкость (в часах)						Объем учебной работы, с применением интерактивных методов (в часах / %)	Формы текущего контроля успеваемости (по неделям семестра), форма промежуточной аттестации (по семестрам)
				Лекции	Практические занятия	Лабораторные работы	Контрольные работы	СРС	КП / КР		
1	Методы расчета на прочность деталей ДВС при нагрузках, переменных во времени	5	1	2	2			7		2/50	
2	Определения коэффициента запаса прочности при одноосном напряженном состоянии	5	2	4	3			7		2/28,6	
3	Определения коэффициента запаса прочности при сложном напряженном состоянии	5	3	2	2			7		1/25	
4	Детерминированные модели усталостной долговечности при	5	4	4	2			7		2/33,3	

	стационарном нагружении										
5	Теория напряженного состояния. Дифференциальные уравнения равновесия	5	5	2	2			7		2/50	Рейтинг-контроль №1
6	Напряжение в наклонных площадках. Главные напряжения.	5	6	4	2			7		-	
7	Геометрическая теория деформаций. Уравнения неразрывности деформаций.	5	7	2	2			7		2/50	
8	Обобщенный закон Гука	5	8	4	2			7		-	
9	Основные уравнения теории упругости и способы их решения	5	9	2	2			7		1/25	
10	Теорема единственности, Методы решения задач теории упругости.		10	4	2			7		-	
11	Методы решения плоской задачи теории упругости для односвязных областей		11	2	2			7		2/50	Рейтинг-контроль №2
12	Решение плоской задачи в тригонометрических рядах		12	4	2			7		-	
13	Понятие о методе конечных разностей (метод сеток) для решения плоской задачи		13	2	2			7		2/50	
14	Порядок расчета балки-стенки методом конечных разностей		14	4	2			7		2/33,3	
15	Другие сеточные методы решения плоской задачи теории упругости		15	2	2			7			
16	Плоская задача теории упругости в полярных координатах		16	4	2			7		2/33	
17	Простое радиальное напряженное состояние		17	2	2			7			Рейтинг-контроль №3
18	Функции напряжений для плоской задачи в полярных координатах		18	4	2			7		2/50	
Всего за 5 семестр				54	36			126	К.Р	22/24	экз.(36),КР
1	Свободные крутильные колебания.	6	1	2	2			4	-	1/25	
2	Основные понятия. Одномассовая система. Двухмассовая система	6	2	2	2			4			
3	Трехмассовая система. Многомассовая система. Расчет частот свободных колебаний методом остатка.	6	3	2	2			4		2/50	
4	Анализ форм колебаний. Расчет эквивалентной системы коленчатых валов автомобильных и тракторных двигателей	6	4	2	2			5			
5	Приведение длин. Приведение масс. Использование программ для расчета	6	5	2	2		-	4		2/50	Рейтинг-контроль №1
6	Вынужденные крутильные колебания. Анализ возбуждающих моментов.	6	6	2	2			4		2/50	
7	Методика и алгоритм гармонического анализа кривой крутящего момента ДВС.	6	7	2	2			4		-	
8	Работа гармонического крутящего момента поршневого двигателя. Энергия, рассеиваемая при крутильных колебаниях	6	8	2	2			4		1/25	
9	Вынужденные колебания одномассовой системы с сопротивлением.	6	9	2	2			4			

10	Вынужденные колебания много-массовой системы с сопротивлением	6	10	2	2		4		2/50		
11	Определение амплитуд колебаний и напряжений при резонансе	6	11	2	2		4			Рейтинг-контроль №2	
12	Способы уменьшения амплитуд и дополнительных напряжений при крутильных колебаниях.	6	12	2	2		4		2/50		
13	Демпферы крутильных колебаний	6	13	2	2		4		2/50		
14	Выбор оптимального коэффициента демпфирования и коэффициента жесткости упругого слоя демпферов внутреннего трения	6	14	2	2		4				
15	Определение демпфирующих свойств и коэффициента жесткости резинового слоя	6	15	2	2		4		2/50		
16	Определение вязкости силиконовой жидкости при изменении градиента скорости сдвига и температуры	6	16	2	2		4				
17	Расчет параметров демпферов внутреннего трения	6	17	2	2		4			Рейтинг-контроль №3	
18	Метод оценки параметрам демпферов крутильных колебаний жидкостного трения на стадии проектирования	6	18	2	2		4		2/50		
Всего за 6 семестр						36	36		72	18/25	экз.(36)
Итого за курс						90	72		198	40/24,6	Экз.,экз. (72), КР

5. ОБРАЗОВАТЕЛЬНЫЕ ТЕХНОЛОГИИ, ИСПОЛЬЗУЕМЫЕ ПРИ ИЗУЧЕНИИ ДИСЦИПЛИНЫ «ДИНАМИКА И ПРОЧНОСТЬ МАШИН»

С целью формирования и развития профессиональных навыков у студентов при проведении лекционных, практических занятий, а также при приеме курсовых работ и руководстве самостоятельной работой применяются следующие образовательные технологии.

При проведении лекционных занятий используются электронные средства обучения (ЭСО), разработанного кафедрой. Вид ЭСО – комплект компьютерных слайдов в формате ppt. в количестве 451 единиц. Принципиальное новшество, вносимое компьютером в образовательный процесс, – интерактивность, позволяющая развивать активностно-деятельностные формы обучения. Например, при обсуждении свободных крутильных колебаний на экране высвечивается рисунок с формами колебаний. Студентам предлагается указать на возможные мероприятия по снижению амплитуды вынужденных колебаний. Именно это новое качество позволяет надеяться на эффективное, реально полезное расширение сектора самостоятельной учебной работы.

Перед началом каждой лекции лектор напоминает студентам о тех вопросах, которые были рассмотрены на предыдущих занятиях (лекциях и практических занятиях), а после этого ставим перед аудиторией задачи, которые следует решить.

При проведении практических занятий используются модульное обучение, при котором каждый модуль начинается: а) с входного контроля знаний и умений (для определения уровня готовности обучаемых к предстоящей самостоятельной работе); б) с выдачи индивидуального задания, основанного на таком анализе. Заданием являются: реферат по результатам самостоятельного изучения знаний, расчетно-графические задания, контрольная работа, тесты, устные и письменные опросы. Модуль всегда должен заканчиваться контрольной проверкой знаний. Контролем промежуточным и выходным проверяется уровень усвоения знаний и выработки умений в рамках одного модуля или нескольких модулей. Затем – соответствующая доработка, корректировка, установка на следующий «виток», т.е. последующий модуль.

При использовании модульного обучения повышается качество обучения за счет того, что все обучение направлено на отработку практических навыков; компетенция определяет необходимые личностные качества; сокращение сроков обучения; реально осуществляется индивидуализация обучения при реальной возможности создания индивидуальных программ обучения; быстрая адаптация учебно-методического материала к изменяющимся условиям, гибкое реагирование.

При этом соблюдается постоянная обратная связь преподавателя и студента. Например, выборочно задается студентам вопрос по некоторым изучаемым в модуле вопросам и студенты дают свои варианты ответов. В этом случае обеспечивается активная роль студентов на занятиях, так как отвечать на вопросы может каждый.

Занятия проводятся с использованием компьютерных технологий. Быстрое развитие вычислительной техники и расширение её функциональных возможностей позволяет широко использовать компьютеры на всех этапах учебного процесса: во время лекции, практических занятий, при самоподготовке, а также для контроля и самоконтроля степени усвоения учебного материала. Использование компьютерных технологий значительно расширило возможности на консультациях, позволяя моделировать различные процессы и явления, натурная демонстрация которых в лабораторных условиях технически очень сложна либо просто невозможна. По некоторым разделам курса кафедрой выпущены учебные пособия, а электронные версии их размещены в электронной библиотеке ВлГУ, а также на сайте кафедры. Это позволяет в любой момент обратиться к источнику. Студентам выдается раздаточный материал (сложные схемы, чертежи и т.д.) с целью уменьшения затрат времени на оформление студентами чертежей и рисунков во время лекции или при проведении практических занятий..

Часто на практических занятиях используются методы проблемного обучения. Схема проблемного обучения, представляется как последовательность процедур, включающих: постановку преподавателем учебно-проблемной задачи, создание для студентов проблемной ситуации; осознание, принятие и разрешение возникшей проблемы, в процессе которого они овладевают обобщенными способами приобретения новых знаний; применение данных способов для решения конкретных задач. Для повышения творческой деятельности студентов посредством постановки проблемно сформулированных заданий и активизации, за счет этого, их познавательного интереса и, в конечном счете, всей познавательной деятельности, поскольку за счет дополнительного рассмотрения справочников приобретаются новые знания.

Усвоение студентами знаний, добытых в ходе активного поиска и самостоятельного решения проблем более прочные, чем при традиционном обучении. Кроме того, при таком обучении происходит воспитание активной, творческой личности студента, умеющего видеть и решать нестандартные профессиональные проблемы.

Наконец, при проведении практических занятий или консультаций используется проектный метод обучения. Проектный метод **предполагает решение какой-то проблемы**, предусматривающей, с одной стороны, использование разнообразных методов, с другой – интегрирование знаний, умений из различных областей науки, техники, технологии, творческих областей.

В основе проектного метода лежит развитие познавательных навыков студентов, умений самостоятельно показывать свои знания, умений ориентироваться в информационном пространстве, развитие критического мышления. Студентам выдается индивидуальное задание. Под руководством преподавателя студенты решают возникшие проблемные ситуации, в результате чего и происходит творческое овладение профессиональными знаниями, навыками и умениями и развитие мыслительных способностей. При этом студенты используют учебные компьютерные программы для проведения расчетов, построения графиков.

6. ОЦЕНОЧНЫЕ СРЕДСТВА ДЛЯ ТЕКУЩЕГО КОНТРОЛЯ УСПЕВАЕМОСТИ, ПРОМЕЖУТОЧНОЙ АТТЕСТАЦИИ ПО ИТОГАМ ОСВОЕНИЯ ДИСЦИПЛИНЫ И УЧЕБНО-МЕТОДИЧЕСКОЕ ОБЕСПЕЧЕНИЕ САМОСТОЯТЕЛЬНОЙ РАБОТЫ СТУДЕНТОВ

Для подготовки студентов к самостоятельной работе в семестре, при выполнении в 5 семестре курсовой работы, а также при проведении практических занятий и самостоятельных домашних заданий в 5 и 6 семестрах каждому студенту выдается типовая индивидуальная задача, которую он должен выполнить самостоятельно. Одна из таких типовых задач решается совместно с преподавателем.

6.1. Для выполнения курсовой работы в 5 семестре студентам предлагается для решения следующие комплекты задач.

Задание 1.

Дано: Эскиз вала (табл. П16.1).

1. Размеры детали (по указанию преподавателя).
2. Величина нормальных и касательных напряжений (табл. П16.2).
3. Состояние поверхности после обработки.
4. Материал вала.

Требуется: установить эквивалентное напряжение для простых видов деформации и определить коэффициент запаса прочности для сложного напряженного состояния.

Таблица П1

Эскизы деталей и их размеры

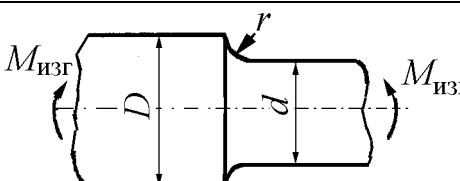
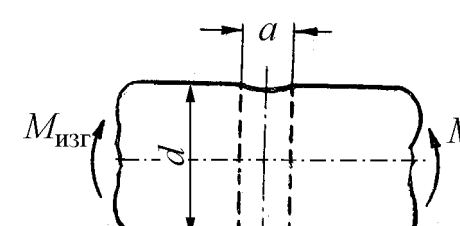
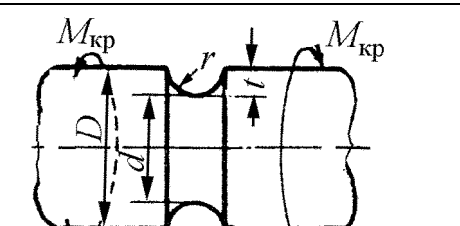
Номер детали	Эскиз	№ п/п	Размеры детали, мм			
			D	d	r	a
1		1	48	32	3	—
		2	50	40	5	—
		3	60	45	5	—
		4	60	50	6	—
		5	75	52	8	—
		6	72	58	7	—
		7	72	60	6	—
		8	75	60	5	—
2		1	—	35	—	3,5
		2	—	45	—	4,5
		3	—	55	—	5
		4	—	65	—	4,5
		5	—	75	—	5
		6	—	65	—	4,5
		7	—	55	—	5,5
		8	—	45	—	6,5
		9	—	35	—	6
		10	—	45	—	5
3		1	48	45	3	—
		2	50	45	5	—
		3	60	55	5	—
		4	60	54	6	—
		5	75	67	8	—
		6	72	65	7	—
		7	72	66	6	—
		8	75	70	5	—
		9	80	73	7	—
		10	85	80	5	—

Таблица П16.2

Величина нормальных и касательных напряжений (к табл. П16.1)

№ п/п.	σ_{\max} , МПа	σ_{\min} , МПа	τ_{\max} , МПа	τ_{\min} , МПа
1	100	-80	40	-20
2	200	-65	30	10
3	250	-75	35	-25
4	230	-45	50	-20
5	150	-35	45	-25
6	165	-25	35	-35
7	210	-35	40	-30
8	215	-24	50	-35
9	220	46	45	-25
10	225	56	35	20
11	215	45	45	-35
12	245	35	55	-25
13	235	24	56	-25
14	225	-45	65	-35
15	215	-34	75	-45
16	220	-25	45	-35
17	200	-25	57	-45
18	205	-35	76	-65
19	208	-45	78	-75
20	210	-55	56	-35

Материал вала

Приведенные в табл. П16.1 валы изготовлены:

Эскиз 1 – из сталей 45Х, 40ХН, 40Х.

Эскиз 2 – из сталей 40ХФ, 50ХФ, 12ХНЗА.

Эскиз 3 – из сталей 40ХМА, 19ХНВА, 37ХНЗА.

Состояние поверхности

При расчете запасов прочности учесть состояние поверхности валов:

Эскиз 1 – тонкое шлифование.

Эскиз 2 – грубое полирование.

Эскиз 2 – грубое полирование.

Примечание. Необходимость расчета по усталостному разрушению или по текучести устанавливается по предельным значениям k_σ или k_τ (прил. 1, табл. П1.4, П1.5). Если по нормальным и касательным напряжениям расчет запаса прочности ведется по разным критериям, то при сложном напряженном состоянии необходимо провести расчет как по усталостному разрушению, так по текучести.

Если запасы прочности оказываются ниже нормативных, то разрабатываются мероприятия по повышению прочности и проводится новый расчет.

Задание 2.**Расчёт щеки коленчатого вала поршневого двигателя**

1. Нарисовать эскиз коленчатого вала по исходным данным и найти ширину щеки при статическом расчёте.
2. Провести поверочный расчёт щеки при действии переменных напряжений и найти общий запас прочности.

Примечание. Размеры щеки могут корректироваться по результатам поверочного расчёта или исходя из статистических данных, приведенных в табл. П17.3.

Размеры шеек и нагрузки на коленчатый вал

№ п/п	$D_{\text{кш}}$, мм	$D_{\text{шш}}$, мм	$r_{\text{кр}}$, мм	Изгибающий момент, Н·м		Крутящий момент, Н·м	
				M_{max}	M_{min}	M_{max}	M_{min}
1	75	68	62,5	776	-300	650	-260
2	70	65	60	750	-250	480	-300
3	72	66	58	800	-280	550	-240
4	70	68	56	780	-270	625	-187
5	72	67	57	720	-320	585	-245
6	73	66	55	715	-325	625	-315
7	76	68	62	785	-350	615	-325
8	75	66	60	795	-315	585	-215
9	75	65	58	780	-310	565	-235
10	72	65	58	760	-315	625	-225
11	70	62	55	725	-310	580	-315
12	68	65	50	715	-315	625	-215
13	70	65	56	710	-225	615	-210
14	72	66	58	715	-214	610	-213
15	73	65	55	716	-210	612	-211
16	74	65	56	717	-215	611	-210
17	75	68	58	719	-213	595	-209
18	75	67	55	718	-209	597	-207
19	75	66	54	717	-208	596	-204
20	76	66	55	714	-206	585	-202
21	77	65	56	714	-205	575	-187
22	75	65	55	725	-211	585	-202
23	75	66	56	715	-185	575	-185
24	75	65	66	717	-186	585	-186
25	75	65	64	715	-187	595	-187
26	72	66	65	718	-188	585	-186
27	70	65	55	716	-187	596	-187
28	72	65	55	718	-196	593	-189
29	74	65	56	717	-197	595	-192
30	75	66	58	719	-198	596	-193

**ЗАДАНИЕ 3. РЕШЕНИЕ ПЛОСКОЙ ЗАДАЧИ ТЕОРИИ УПРУГОСТИ
С ПОМОЩЬЮ ФУНКЦИЙ НАПРЯЖЕНИЙ**

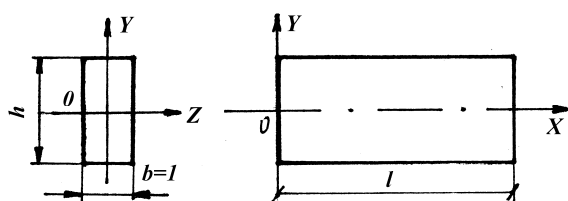


Рис. к задаче 1

Рассматривается полоса-балка узкого прямоугольного сечения (см. рис.) длиной l , высотой h и толщиной $b=l$. Начало координат принято в середине левого торца; главные оси поперечного сечения – O_y и O_z ; продольная ось O_x проходит посередине полосы. Объёмными силами можно пренебречь.

Заданы выражения для функции напряжений (см. таблицу). Требуется:

1. проверить, может ли предложенная функция быть принята для решения плоской задачи теории упругости;
2. пользуясь формулами напряжений Эри, найти выражения для напряжений;
3. построить эпюры напряжений для одного произвольного сечения, перпендикулярного оси X , и другого, перпендикулярного оси Y ;
4. установить с помощью уравнений теории упругости граничные воздействия на полосу и дать их изображение на рисунке полосы;
5. дать заключение относительно вида деформации заданной полосы-балки.

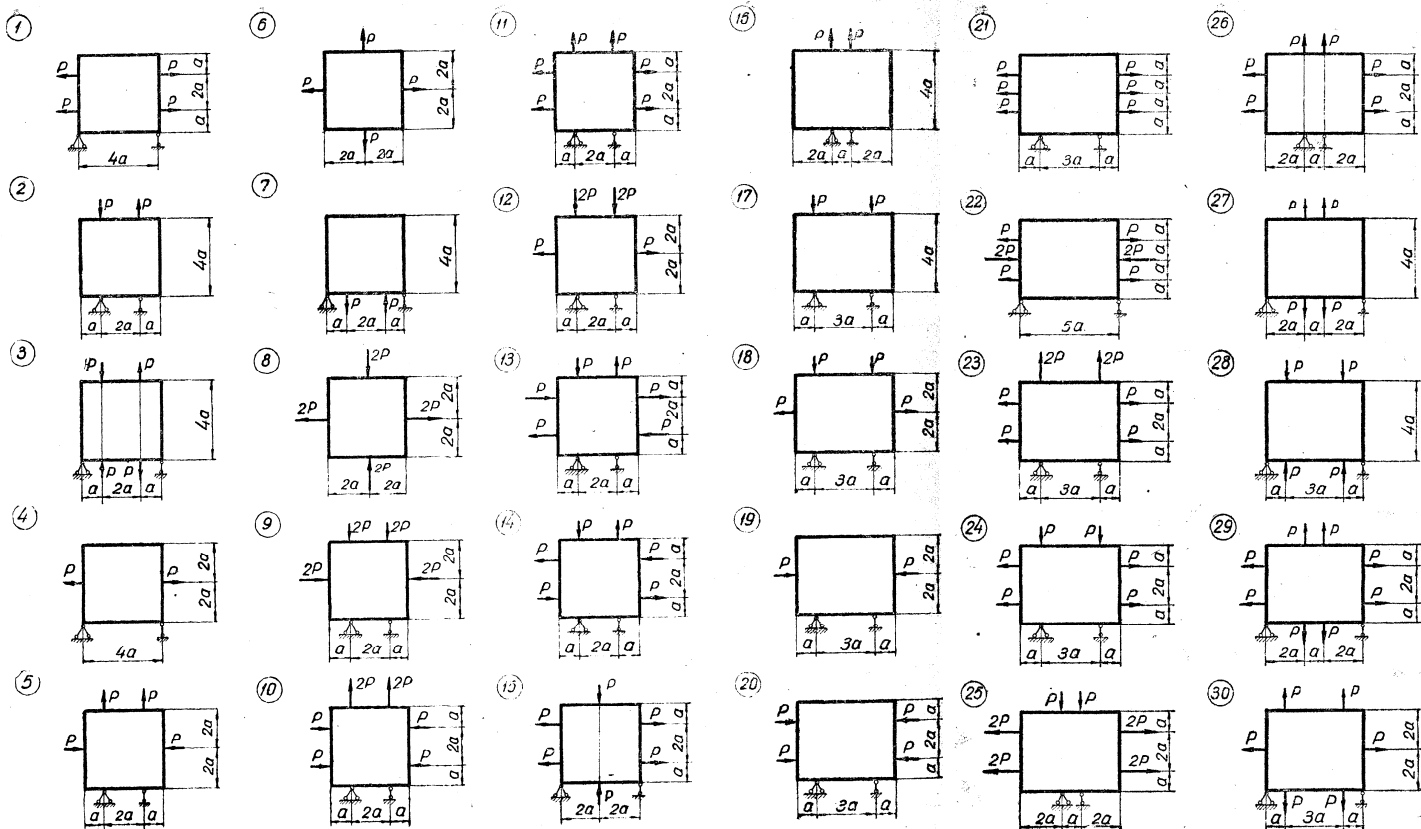
№ п/п	Вариант 1		Вариант 2	
	Функция 1	Функция 2	Функция 1	Функция 2
1	$\varphi = ax^2 + by^2$	$\varphi = axy^3 + by^2$	$\varphi = ay^3 + bx^2$	$\varphi = axy + bx^3$
2	$\varphi = ax^2 + bxy$	$\varphi = axy^3 + bxy$	$\varphi = axy^2 + by^3$	$\varphi = axy + bx^2y$
3	$\varphi = ax^2 + bx^3$	$\varphi = axy^3 + bx^3$	$\varphi = axy^2 + by^2$	$\varphi = axy + bxy^2$
4	$\varphi = ax^2 + bx^2y$	$\varphi = axy^3 + bx^2y$	$\varphi = axy^2 + bx^3$	$\varphi = axy + by^3$
5	$\varphi = ax^2 + bxy^2$	$\varphi = axy^3 + bxy^2$	$\varphi = axy^3 + by^2$	$\varphi = axy + bxy^3$
6	$\varphi = ax^2 + by^3$	$\varphi = axy^3 + by^3$	$\varphi = axy^3 + bxy$	$\varphi = ax^3 + bx^2y$
7	$\varphi = ax^2 + bxy^3$	$\varphi = axy + bx^3$	$\varphi = axy^3 + bx^2$	$\varphi = ax^3 + bxy^2$
8	$\varphi = ay^2 + bxy$	$\varphi = axy + bx^2y$	$\varphi = ay^3 + bxy$	$\varphi = ax^3 + by^3$
9	$\varphi = ay^2 + bx^3$	$\varphi = axy + bxy^2$	$\varphi = axy^2 + by^2$	$\varphi = ax^3 + bxy^3$
10	$\varphi = ay^2 + bx^2y$	$\varphi = axy + by^3$	$\varphi = axy + by^2$	$\varphi = ax^2y + bxy^2$
11	$\varphi = ay^2 + bxy^2$	$\varphi = axy + bxy^3$	$\varphi = ax^3 + by^2$	$\varphi = ax^2y + by^3$
12	$\varphi = ay^2 + by^3$	$\varphi = ay^3 + bx^2y$	$\varphi = ax^3 + bxy$	$\varphi = ax^2y + bxy^3$
13	$\varphi = ay^2 + bxy^3$	$\varphi = ay^3 + bxy^2$	$\varphi = ax^3 + by^2$	$\varphi = ay^3 + bxy^3$
14	$\varphi = axy + bx^3$	$\varphi = ay^3 + bx^2$	$\varphi = ax^2 + by^2$	$\varphi = axy^3 + by^2$
15	$\varphi = axy + bx^2y$	$\varphi = axy^2 + by^3$	$\varphi = ax^2 + bxy$	$\varphi = axy^3 + bxy$
16	$\varphi = axy + bxy^2$	$\varphi = axy^2 + by^2$	$\varphi = ax^2 + bx^3$	$\varphi = axy^3 + bx^3$
17	$\varphi = axy + by^3$	$\varphi = axy^2 + bx^3$	$\varphi = ax^2 + bx^2y$	$\varphi = axy^3 + bx^2y$
18	$\varphi = axy + bxy^3$	$\varphi = axy^3 + by^2$	$\varphi = ax^2 + bxy^2$	$\varphi = axy^3 + bxy^2$
19	$\varphi = ax^3 + bx^2y$	$\varphi = axy^3 + bxy$	$\varphi = ax^2 + by^3$	$\varphi = axy^3 + by^3$
20	$\varphi = ax^3 + bxy^2$	$\varphi = axy^3 + bx^2$	$\varphi = ax^2 + bxy^3$	$\varphi = axy + bx^3$
21	$\varphi = ax^3 + by^3$	$\varphi = ay^3 + bxy$	$\varphi = ay^2 + bxy$	$\varphi = axy + bx^2y$
22	$\varphi = ax^3 + bxy^3$	$\varphi = axy^2 + by^2$	$\varphi = ay^2 + bx^3$	$\varphi = axy + bxy^2$
23	$\varphi = ax^2y + bxy^2$	$\varphi = axy + by^2$	$\varphi = ay^2 + bx^2y$	$\varphi = axy + by^3$
24	$\varphi = ax^2y + by^3$	$\varphi = ax^3 + by^2$	$\varphi = ay^2 + bxy^2$	$\varphi = axy + bxy^3$
25	$\varphi = ax^2y + bxy^3$	$\varphi = ax^3 + bxy$	$\varphi = ay^2 + by^3$	$\varphi = ay^3 + bx^2y$

Задание 4

Для приведённой на схеме балки-стенки (см. рис) требуется:

- Используя метод сеток, определить значение функции φ в узлах сетки.
- Построить эпюры напряжений σ_x , σ_y , τ_{xy} по характерным сечениям.

Решить задачу в общем виде.



Выполненные задания студенты оформляют в расчетно-пояснительную записку и защищают преподавателю, тем самым определяется степень самостоятельности выполнения работы. Зачет по курсовой работе проставляется только после защиты всех задач.

6.2. Задание на рейтинг-контроль 5 семестр

1-й рейтинг-контроль

1. Назовите основные задачи механики деформируемого твердого тела.
2. Какова роль и допустимость использования гипотезы о сплошности в механике деформируемых тел?
3. Какие силы называются внутренними силами упругости и как доказывается их существование?
4. Какими величинами характеризуется напряженное состояние в точке тела и во всем теле?
5. Что такое главные напряжения и на каких площадках они действуют?
6. Что такое инварианты напряженного состояния?
7. Как определяются главные касательные напряжения?
8. Что такое октаэдрическое напряжение?
9. Какова роль уравнений Коши и какие задачи они позволяют решать?
10. Какие правила знаков приняты при определении линейных и угловых деформаций?
11. Как определяется относительная объемная деформация?
12. Объясните физический смысл уравнений совместности деформаций Сен-Венана.
13. Каков энергетический смысл уравнений неразрывности деформаций Сен-Венана?
14. Для чего нужны граничные условия и что они определяют?
15. В каком случае уравнения неразрывности деформаций Сен-Венана выполняются после решения задачи точно?
16. Для чего определяются граничные и начальные условия?

2-й рейтинг-контроль

1. Сколько неизвестных функций необходимо определить при решении пространственной задачи теории упругости?
2. Является ли с математической точки зрения разрешимой задача определения компонентов перемещения, напряжений и деформаций?
3. Укажите способы решения задач теории упругости.
4. Как решается задача теории упругости в перемещениях?
5. Синтезом каких уравнений являются уравнения Ламе?
6. Укажите план решения задачи теории упругости в перемещениях.
7. В чем суть решения задачи теории упругости в напряжениях?
8. Какая функция является гармонической?
9. Описываются ли гармоническими функциями объемная деформация и первый инвариант тензора напряжений?
10. Что называется плоской деформацией?
11. Какое напряженное состояние называется обобщенным плоским?
12. Как записываются уравнения равновесия в случае обобщенного плоского напряженного состояния?
13. Как выглядит условие неразрывности Сен-Венана в случаях плоского напряженного состояния и плоской деформации?
14. Какой вид приобретает условие неразрывности в случае применения функции напряжений (функции Эри)?
15. Как записать статические условия на границах тела через функцию напряжений?
16. Покажите, что при использовании функции напряжений уравнения равновесия плоской задачи удовлетворяются тождественно.

3-й рейтинг-контроль

17. Что называется простым радиальным напряженным состоянием?
18. Как определяются постоянные интегрирования после решения уравнений равновесия и сплошности для клина, нагруженного продольной силой?
19. В чем смысл задачи Буссинеска?
20. Что такое круг Буссинеска и каковы его свойства?
21. Как записываются функции напряжений для плоской задачи теории упругости в полярных координатах?
22. В чем преимущество применения тригонометрических рядов вместо полиномов для функции напряжений φ при решении плоской задачи?
23. Как можно представить производные через конечные разности функций?
24. Каким образом дифференциальное уравнение Мориса Леви можно представить в конечно-разностном виде?

6 семестр

1-й рейтинг-контроль

1. Дайте определение крутильным колебаниям.
2. Какие колебания называются собственными, или свободными?
3. Какие колебания называются вынужденными?
4. Какие этапы условно выделяют при расчете коленчатого вала на крутильные колебания?

5. Как учитывается при вычислении полярного момента инерции эксцентриситет внутреннего отверстия?
6. Что такое приведенная длина кривошипа?
7. Как учитывается при вычислении полярного момента инерции эксцентриситет внутреннего отверстия?
8. Что такое приведенная длина кривошипа?
9. Что такое коэффициент жесткости кривошипа?
10. Как определяется момент инерции масс щеки относительно оси, проходящей через коренные шейки коленчатого вала?

2-й рейтинг-контроль

1. Как определяется момент инерции масс одного кривошипа?
2. Как учитывается масса возвратно-поступательно движущихся частей кривошипно-шатунного механизма при определении моментов инерции приведенных масс?
3. Как учитываются коэффициенты жесткости и моменты инерции вала с зубчатой передачей?
4. Что называется коэффициентом жесткости участка вала?
5. Дайте определение круговой частоты свободных угловых колебаний. Какая размерность этой величины?
6. Что такое период крутильных колебаний?
7. Как составляется дифференциальное уравнение свободных крутильных колебаний?
8. Какие демпферы крутильных колебаний в основном используются в автомобильных и тракторных двигателях?
9. Как снижает уровень крутильных колебаний резиновый демпфер?
10. Какие эксплуатационные отказы возникают в резиновых демпферах?

3-й рейтинг-контроль

1. Как снижает уровень крутильных колебаний жидкостный демпфер?
2. Какая жидкость используется в жидкостных демпферах?
3. Что называется дилатансией жидкости ПМС?
4. В чем отличие демпфера крутильных колебаний внутреннего трения от жидкостного?
5. Что называется коэффициентом ускорения по наработке?
6. Что называется коэффициентом ускорения по времени?
7. Почему при ускоренных испытаниях двигателя не происходит ускоренное нагружение демпфера крутильных колебаний?
8. За счет чего может произойти ускоренная потеря долговечности демпферов крутильных колебаний?
9. Как можно изменить амплитуду крутильных колебаний носка торсионного вала при стендовых испытаниях?
10. Для чего проводятся ускоренные испытания на надежность?
11. Почему рекомендуется при испытаниях определять доверительные границы долговечности?

Предложение по распределению баллов рейтинг-контроля (студенты по окончании изучения курса сдают экзамен).

№ п/п	Наименование мероприятий	Баллы (не более)
1	Посещение занятий (за все время обучения)	5
2	Рейтинг-контроль 1	20
3	Рейтинг-контроль 2	20
4	Равномерность выполнения курсовой работы и контрольных работ в течение семестра (не более 5 баллов на каждый рейтинг)	15
5	Дополнительные баллы (в случае защиты курсового проекта в срок)	5

ИТОГО

60

6.3. Контрольные вопросы к экзаменам

Семестр 5

1.. Основные понятия и гипотезы. Классификация объектов изучения. Основные задачи и модели прочностной надежности. Расчетные схемы. Классификация внешних сил. Статически определимые и статически неопределимые задачи. Модели усталостного разрушения. Запасы прочности при переменных напряжениях при одноосном и сложном напряженном состоянии.

2. Теория напряжений. Дифференциальные уравнения равновесия. Напряжения на наклонных площадках. Условия на поверхности. Исследование напряженного состояния (НС) в точке тела. Главные напряжения. Инварианты НС.

3. Геометрическая теория деформаций. Составляющие перемещений и деформаций. Зависимость между ними. Объемная деформация. Уравнения сплошности. Граничные условия. Начальные условия.

4. Обобщенный закон Гука. Обратная форма закона Гука. Работа упругих сил. Потенциальная энергия деформации.

5. О решении задач теории упругости. Основные уравнения ТУ и способы их решения. Решения задачи теории упругости в перемещениях. Теорема единственности. Методы решения задачи теории упругости.

6. Плоская задача теории упругости в прямоугольных координатах. Плоская деформация. Обобщенное плоское напряженное состояние. Решение плоской задачи в напряжениях. Функция напряжений. Решение плоской задачи в полиномах. Решение плоской задачи в тригонометрических рядах. Решение с помощью конечных разностей. Выбор функции напряжений при расчете балки-стенки.

Плоская задача теории упругости в полярных координатах. Основные уравнения плоской задачи в полярных координатах. Функция напряжений плоской задачи теории упругости в полярных координатах.

Семестр 6

.1. Расчет эквивалентной системы коленчатых валов автомобильных и тракторных двигателей. Определения моментов инерции приведенных масс.

2. Расчет эквивалентной системы коленчатых валов автомобильных и тракторных двигателей. Приведение длин.

3. Составление расчетной схемы эквивалентной системы коленчатого вала.

4. Свободные крутильные колебания. Одномассовая система.

5. Свободные крутильные колебания. Двухмассовая система.

6. Свободные крутильные колебания. Трехмассовая система.

7. Свободные крутильные колебания. Многомассовая система.

8. Анализ форм свободных крутильных колебаний.

9. Вынужденные крутильные колебания. Анализ возбуждающих моментов.
10. Вынужденные крутильные колебания.
11. Методика и алгоритм гармонического анализа кривой крутящего момента ДВС.
12. Способы уменьшения амплитуд и дополнительных напряжений при крутильных колебаниях.
13. Демпферы крутильных колебаний.
14. Выбор оптимального коэффициента демпфирования и коэффициента жесткости упругого слоя демпферов внутреннего трения.
15. Расчет параметров демпферов внутреннего трения.
16. Особенности конструкции демпферов крутильных колебаний жидкостного трения.
17. Особенности конструкции демпферов крутильных колебаний внутреннего трения.

6.4. РЕКОМЕНДАЦИИ ПО САМОСТОЯТЕЛЬНОЙ РАБОТЕ СТУДЕНТОВ при изучении дисциплины «Динамика и прочность машин»

Самостоятельная работа студентов по изучению дисциплины «Динамика и прочность машин» включает следующие виды работ:

- изучение материала, вынесенного на лекции;
- изучение материала, вынесенного на практические занятия;
- изучение материала, вынесенного на самостоятельное изучение;
- подготовка и выполнение под руководством преподавателя курсовых работ и индивидуальных работ;
- выполнение курсовой работы и подготовка к защите его;
- подготовка к экзаменам.

Студенты дневной формы обучения изучают дисциплину «Динамика и прочность машин» на лекциях и практических, а также выполняют курсовую работу.

Одним из видов самостоятельной практической работы, на которой происходит углубление и закрепление теоретических знаний студентов в интересах их профессиональной подготовки, являются краткий опрос на лекции по пройденной теме, практические занятия, и самостоятельная работа над темой курсовой работы.

Данные работы имеют цели:

- углубить и закрепить знание теоретического курса;
- приобрести навыки в анализе результата расчетов и составлении отчетов по ним;
- приобрести первичные навыки организации, планирования и проведения научных исследовательских работ.

Таким образом, самостоятельная работа предназначена не только для овладения каждой дисциплиной, но и для формирования навыков самостоятельной работы вообще, в учебной, научной, профессиональной деятельности, способности принимать на себя ответственность, самостоятельно решить проблему, находить конструктивные решения, выход из кризисной ситуации и т.д.

Самостоятельная работа предусматривает в изучении содержания следующих тем курса «Динамика и прочность машин» по рекомендуемым учебным пособиям, учебникам и дополнительной литературе, подготовке к практическим занятиям, к рубежным контролям, защите курсового проекта и к экзамену.

5 семестр

1. Какова роль уравнений Коши и какие задачи они позволяют решать?
2. Какие правила знаков приняты при определении линейных и угловых деформаций?
3. Как определяется относительная объемная деформация?
4. Объясните физический смысл уравнений совместности деформаций Сен-Венана.
5. Каков энергетический смысл уравнений неразрывности деформаций Сен-Венана?

6. Для чего нужны граничные условия и что они определяют?
7. В каком случае уравнения неразрывности деформаций Сен-Венана выполняются после решения задачи точно?
8. Для чего определяются граничные и начальные условия?
9. Сформулируйте обобщенный закон Гука.
10. Какая связь между модулем сдвига G и модулем упругости E ?
11. Что такое модуль объемного расширения?
12. Как определяются коэффициенты Ламе?
13. Сформулируйте обратную форму закона Гука.
14. Чему пропорционально среднее напряжение в окрестности данной точки упругого тела?
15. Что называется упругим потенциалом?

6 семестр

16. . Расчет эквивалентной системы коленчатых валов автомобильных и тракторных двигателей. Определения моментов инерции приведенных масс.
17. . Расчет эквивалентной системы коленчатых валов автомобильных и тракторных двигателей. Приведение длин.
128. Составление расчетной схемы эквивалентной системы коленчатого вала.
19. Свободные крутильные колебания. Одномассовая система.
20. Свободные крутильные колебания. Двухмассовая система.
21. Свободные крутильные колебания. Трехмассовая система.
22. Свободные крутильные колебания. Многомассовая система.
23. Анализ форм свободных крутильных колебаний.
24. Вынужденные крутильные колебания. Анализ возбуждающих моментов.
25. Вынужденные крутильные колебания.
26. Методика и алгоритм гармонического анализа кривой крутящего момента ДВС.
27. Способы уменьшения амплитуд и дополнительных напряжений при крутильных колебаниях.
28. Демпферы крутильных колебаний.
29. Выбор оптимального коэффициента демпфирования и коэффициента жесткости упругого слоя демпферов внутреннего трения.
30. Расчет параметров демпферов внутреннего трения.
31. Особенности конструкции демпферов крутильных колебаний жидкостного трения.
32. Особенности конструкции демпферов крутильных колебаний внутреннего трения.

7. УЧЕБНО-МЕТОДИЧЕСКОЕ И ИНФОРМАЦИОННОЕ ОБЕСПЕЧЕНИЕ ДИСЦИПЛИНЫ

а) Основная литература

1. Гоц А.Н. Численные методы расчета в энергомашиностроении; учеб. пособие/ А.Н. Гоц. – 3-е изд., исп. и доп. – М.: ФОРУМ: инфра-м, 2015. – 352 с. (Гриф УМО).
2. Гоц А.Н. Численные методы расчета в энергомашиностроении; учеб. пособие. В 2 ч. Ч.1, 151 с. 2012 г., ч.2, 2013 г., 180 с; Владим. гос. ун-т имени А.Г. и Н.Г. Столетовых. – Владимир: Изд-во ВлГУ. (Гриф УМО).
3. Гоц А.Н. Расчеты на прочность деталей ДВС при напряжениях, переменных во времени: учебное пособие. – 3-е изд., испр. и доп. – М.: ФОРУМ; инфра-м, 2013. – 208 с. (Гриф УМО)
4. Теоретические основы расчетов на сопротивление усталости [Электронный ресурс] : Учебное пособие / А. С. Гусев. – М. : Издательство МГТУ им. Н. Э. Баумана, 2014. - <http://www.studentlibrary.ru/book/ISBN9785703840108.html>

5. Гоц, А. Н. Крутильные колебания коленчатых валов автомобильных и тракторных двигателей / А.Н. Гоц. – 2-е изд., испр. и доп., – М.: ФОРУМ: инфра-м, 2016. – 208 с. (с грифом УМО).

б) Дополнительная литература

1. Гоц А.Н. Расчеты на прочность деталей ДВС при напряжениях, переменных во времени: учебное пособие. – 2-е изд., испр. и доп. Владим. гос. ун-т имени А.Г. и Н.Г. Столетовых. – Владимир: Изд-во ВлГУ.2011 – 140 с.

2. Демидович, Б. П. Основы вычислительной математики / Б.П. Демидович, И.А. Марон.– М.: Наука, 1968. – 660 с.

3. Березин, И. С. Методы вычислений. В 2 т. / И.С. Березин, Н.П. Жидков. – М.: Физматгиз, 1962. – 640 с.

4. Постнов, В. А. Численные методы расчета судовых конструкций / В.А. Постнов. – Л.: Судостроение, 1977. – 280 с.

5. Варвак, П. М. Развитие и приложение метода сеток к расчету пластинок: в 2 ч. / П.М. Варвак. – Киев: АН УССР – Ч. 1. – 1949. – 252 с.; Ч. 2. – 1952. – 275 с.

6. Вайнберг Д.В., Вайнберг Е.Д. Расчет пластин.– Киев: Изд. «Будівельник», 1970. – 435 с.

7. Зарубин В.С. Математическое моделирование в технике. М.: Изд-во МГТУ им. Н.Э. Баумана, 2001. – 496 с.

8. Отраслевые журналы «Известие вузов. Машиностроение», «Двигателестроение», «Двигатель», «Фундаментальные исследования»

10. Программный комплекс «Diesel RK». Бесплатный удаленный доступ к системе ДИЗЕЛЬ-РК <http://www.diesel-rk.bmstu.ru/Rus/index.php?page=Vozmojnosti>.

11. Онлайн-калькулятор. Решение систем линейных уравнений методом Гаусса.

<http://ru.onlinemschool.com/math/assistance/equation/haus/>

<http://math.semestr.ru/gauss/gauss.php>

http://www.webmath.ru/web/prog13_1.php

<http://matematikam.ru/solve-equations/sistema-gaus.php>

http://www.math-pr.com/equations_1.php;

<http://ru.onlinemschool.com/math/assistance/equation/matr/>;

<http://ru.numberempire.com/equationsolver.php>.

8. МАТЕРИАЛЬНО-ТЕХНИЧЕСКОЕ ОБЕСПЕЧЕНИЕ ДИСЦИПЛИНЫ (МОДУЛЯ) «ДИНАМИКА И ПРОЧНОСТЬ МАШИН»

Для выполнения самостоятельных работ и при проведении практических занятий используются ПК в компьютерной классе кафедры. Используются программы Mathcad 12, MATLAB, а также программы, разработанные на кафедре.

Рабочая программа составлена в соответствии с требованиями Федерального Государственного образовательного стандарта ВО по направлению 13.03.03 «Энергетическое машиностроение», утвержденному приказом Министерства образования и науки Российской Федерации № 1083 от 01. 10. 2015 года, применительно к учебному плану направления 13.03.03 «Энергетическое машиностроение» (уровень высшего образования бакалавриат), утвержденному ректором ВлГУ 03.11.2015 г.

Рабочую программу составил профессор кафедры ТД и ЭУ, д.т.н.

Рецензент

(представитель работодателя) главный специалист ООО «ЗИП «КТЗ» г. Владимир
д.т.н. А.Р. Кульчицкий
(место работы, должность, ФИО, подпись)

Программа рассмотрена и одобрена на заседании кафедры _____

Протокол № 9 от 10.11.15 года

Заведующий кафедрой «Тепловые двигатели и энергетические установки»

В.Ф. Гуськов

(ФИО, подпись)

Рабочая программа рассмотрена и одобрена на заседании учебно-методической комиссии
направления Энергетическое машиностроение

Протокол № 6 от 11.11.15 года

Председатель комиссии _____

(ФИО, подпись)

**ЛИСТ ПЕРЕУТВЕРЖДЕНИЯ
РАБОЧЕЙ ПРОГРАММЫ ДИСЦИПЛИНЫ (МОДУЛЯ)**

Рабочая программа одобрена на 2015/16 учебный год

Протокол заседания кафедры № 20 от 17.02.15 года

Заведующий кафедрой _____

Рабочая программа одобрена на 2016/17 учебный год

Протокол заседания кафедры № 3 от 13.09.16 года

Заведующий кафедрой _____

Рабочая программа одобрена на 2017/2018 учебный год

Протокол заседания кафедры № 1 от 05.09.17 года

Заведующий кафедрой _____

В.Ф. Гуськов

Рабочая программа одобрена на 2018/2019 учебный год

Протокол заседания кафедры № 24 от 04.09.2018 года

Заведующий кафедрой _____

В.Ф. Гуськов

Рабочая программа одобрена на 2019/2020 учебный год

Протокол заседания кафедры № 1 от 03.09.2019 года

Заведующий кафедрой _____

В.Ф. Гуськов

Рабочая программа одобрена на 2020/2021 учебный год

Протокол заседания кафедры № 1 от 31.08.20 года

Заведующий кафедрой _____

В.Ф. Гуськов

Рабочая программа одобрена на _____ учебный год

Протокол заседания кафедры № _____ от _____ года

Заведующий кафедрой _____