

Министерство науки и высшего образования Российской Федерации  
Федеральное государственное бюджетное образовательное учреждение  
высшего образования  
«Владимирский государственный университет  
имени Александра Григорьевича и Николая Григорьевича Столетовых»  
(ВлГУ)

Институт машиностроение и автомобильного транспорта



**РАБОЧАЯ ПРОГРАММА ДИСЦИПЛИНЫ**

«Динамика и прочность машин»

направление подготовки / специальность

13.03.03 – энергетическое машиностроение

направленность (профиль) подготовки

Двигатели внутреннего сгорания

г. Владимир

Год  
2020

## 1. ЦЕЛИ ОСВОЕНИЯ ДИСЦИПЛИНЫ

Целями освоения дисциплины «Численные методы расчета в энергомашиностроении» является:

- ознакомление студентов с применяемыми в инженерных расчетах и научных исследованиях численных методов: конечных элементов, конечных разностей, вариационных методов расчета на примерах некоторых деталей ДВС;
- формирование научно обоснованного подхода к выбору расчетных схем и граничных условий при проведении численных расчетов;
- научить правильно анализировать полученные результаты расчета и выбирать оптимальные варианты по выбранным заранее критериям;
- научить студентов правильно и рационально оформлять результаты численного расчета деталей ДВС.
- **Задачи дисциплины:**
- ознакомить студентов с методами численных расчетов в области энергетического машиностроения: метод сеток, метод конечных элементов, вариационные методы;
- научить студентов грамотно обрабатывать результаты расчетных исследований в энергетическом машиностроении, когда используемые модели описываются дифференциальными уравнениями, не имеющими точного решения;
- сформировать у студентов навыки и умения по организации проведения расчетных исследований, как в процессе обучения, так и в производственных условиях.

## 2. МЕСТО ДИСЦИПЛИНЫ В СТРУКТУРЕ ОПОП

Дисциплина «Численные методы расчета в энергомашиностроении» относится к вариативной части дисциплин, формируемая участниками образовательных отношений.

## 3. ПЛАНИРУЕМЫЕ РЕЗУЛЬТАТЫ ОБУЧЕНИЯ ПО ДИСЦИПЛИНЕ

Планируемые результаты обучения по дисциплине, соотнесенные с планируемыми результатами освоения ОПОП (компетенциями и индикаторами достижения компетенций)

Формируемые компетенции (код, содержание компетенции)	Планируемые результаты обучения по дисциплине, в соответствии с индикатором достижения компетенции		Наименование оценочного средства
	Индикатор достижения компетенции (код, содержание индикатора)	Результаты обучения по дисциплине	
ОПК-2. Способен разрабатывать алгоритмы и компьютерные программы, пригодные для практического применения	ОПК-2.1. Знает методы разработки алгоритмов и компьютерных программ, пригодных для практического применения. ОПК-2.2. Умеет разрабатывать алгоритмы и компьютерные программы, пригодные для практического применения. ОПК-2.3. Владеет современными методами разработки алгоритмов и компьютерных про-	<b>Знать:</b> основные методы проведения численных расчетных исследований в энергетическом машиностроении, а также смежных областей науки и техники; передовой отечественный и зарубежный научный опыт в профессиональной сфере деятельности. <b>Уметь:</b> применять соответ-	Тестовые вопросы Курсовая работа

	грамм, пригодных для практического применения	ствующий физико-математический аппарат, методы анализа и моделирования, теоретического и экспериментального исследования при решении профессиональных задач. <b>Владеть:</b> информационными технологиями, в том числе современными компьютерными графиками в своей предметной области.	
ПК-3. Способен проводить технико-экономическое обоснование при разработке объектов профессиональной деятельности	ПК-3.1. Знает принципы проведения технико-экономического обоснования проектных и конструкторских решений. ПК-3.2. Умеет выполнять технико-экономическое обоснование проектных и конструкторских решений на базе стандартных и специализированных пакетов прикладных программ. ПК-3.3. Владеет простейшими методиками расчета технико-экономического обоснования проектных и конструкторских решений.	<b>Знает</b> основные закономерности техногенного воздействия на окружающую среду, основы теории надежности, устройство, принцип действия, кинематику и динамику поршневых двигателей внутреннего сгорания, области применения энергетических машин и механизмов. <b>Умеет</b> использовать для решения прикладных задач основные физические и химические законы и понятия. <b>Владеет</b> простейшими методиками расчета основных элементов энергетического оборудования, деталей и узлов их.	Тестовые вопросы Курсовая работа

#### 4. ОБЪЕМ И СТРУКТУРА ДИСЦИПЛИНЫ

Трудоемкость дисциплины составляет 11 зачетных единиц (7 зачетных единиц в 5 семестре и 4 – в 6 семестре), 396 часов (252 часа в 5 семестре и 144 часа – в 6 семестре)

#### Тематический план форма обучения – очная

№ п/п	Раздел (тема) дисциплины	Семестр	Неделя семестра	Виды учебной работы, включая самостоятельную работу студентов и трудоемкость (в часах)				Объем учебной работы, с применением интерактивных методов (в часах / %)	Формы текущего контроля успеваемости (по неделям семестра), форма промежуточной аттестации (по семестрам)
				Лекции	Практические занятия	Лабораторные работы	СРС		
1	Методы расчета на прочность деталей ДВС при нагрузках, переменных во времени	5	1	2	2		9	2/50	
2	Определения коэффициента запаса прочности при одноосном напряженном состоянии	5	2	2	3		9	2/28,6	
3	Определения коэффициента запаса прочности при сложном на-	5	3	2	2		9	1/25	

	пряженном состоянии								
4	Детерминированные модели усталостной долговечности при стационарном нагружении	5	4	2	2		9	2/33,3	
5	Теория напряженного состояния. Дифференциальные уравнения равновесия	5	5	2	2		9	2/50	Рейтинг-контроль №1
6	Напряжение в наклонных площадках. Главные напряжения.	5	6	2	2		9	-	
7	Геометрическая теория деформаций. Уравнения неразрывности деформаций.	5	7	2	2		9	2/50	
8	Обобщенный закон Гука	5	8	2	2		9	-	
9	Основные уравнения теории упругости и способы их решения	5	9	2	2		9	1/25	
10	Теорема единственности, Методы решения задач теории упругости.	5	10	2	2		9	-	
11	Методы решения плоской задачи теории упругости для односвязных областей	5	11	2	2		9	2/50	Рейтинг-контроль №2
12	Решение плоской задачи в тригонометрических рядах	5	12	2	2		8	-	
13	Понятие о методе конечных разностей (метод сеток) для решения плоской задачи	5	13	2	2		8	2/50	
14	Порядок расчета балки-стенки методом конечных разностей	5	14	2	2		8	2/33,3	
15	Другие сеточные методы решения плоской задачи теории упругости	5	15	2	2		8		
16	Плоская задача теории упругости в полярных координатах	5	16	2	2		8	2/33	
17	Простое радиальное напряженное состояние	5	17	2	2		8		Рейтинг-контроль №3
18	Функции напряжений для плоской задачи в полярных координатах	5	18	2	2		6	2/50	
<b>Всего за 5 семестр</b>				<b>36</b>	<b>36</b>		<b>153 К.Р</b>	<b>22/24</b>	<b>экз.(36),КР</b>
1	Свободные крутильные колебания.	6	1	2	1		5	1/25	
2	Основные понятия. Одномассовая система. Двухмассовая система	6	2	2	1		5		
3	Трехмассовая система. Многомассовая система. Расчет частот свободных колебаний методом остатка.	6	3	2	1		5	2/50	
4	Анализ форм колебаний. Расчет эквивалентной системы коленчатых валовавтомобильных и тракторных двигателей	6	4	2	1		5		
5	Приведение длин. Приведение масс. Использование программ для расчета	6	5	2	1	-	5	2/50	Рейтинг-контроль №1
6	Вынужденные крутильные колебания. Анализ возбуждающих моментов.	6	6	2	1		5	2/50	
7	Методика и алгоритм гармонического анализа кривой крутящего момента ДВС.	6	7	2	1		5	-	
8	Работа гармонического крутящего момента поршневого двигателя	6	8	2	1		5	1/25	

	ля. Энергия, рассеиваемая при крутильных колебаниях								
9	Вынужденные колебания одно-массовой системы с сопротивлением.	6	9	2	1		5		
10	Вынужденные колебания много-массовой системы с сопротивлением	6	10	2	1		5	2/50	
11	Определение амплитуд колебаний и напряжений при резонансе	6	11	2	1		5		Рейтинг-контроль №2
12	Способы уменьшения амплитуд и дополнительных напряжений при крутильных колебаниях.	6	12	2	1		5	2/50	
13	Демпферы крутильных колебаний	6	13	2	1		5	2/50	
14	Выбор оптимального коэффициента демпфирования и коэффициента жесткости упругого слоя демпферов внутреннего трения	6	14	2	1		5		
15	Определение демпфирующих свойств и коэффициента жесткости резинового слоя	6	15	2	1		5	2/50	
16	Определение вязкости силиконовой жидкости при изменении градиента скорости сдвига и температуры	6	16	2	1		5		
17	Расчет параметров демпферов внутреннего трения	6	17	2	1		5		Рейтинг-контроль №3
18	Метод оценки параметров демпферов крутильных колебаний жидкостного трения на стадии проектирования	6	18	2	1		5	2/50	
<b>Всего за 6 семестр</b>				<b>36</b>	<b>18</b>		<b>90</b>	<b>18/25</b>	<b>Зачет с оценкой</b>
<b>Наличие в дисциплине КП, КР</b>									<b>КР</b>
<b>Итого за курс</b>				<b>72</b>	<b>54</b>		<b>243</b>	<b>40/25</b>	

### Содержание лекционных занятий по дисциплине

#### 5 семестр

Тема 1. Методы расчета на прочность деталей ДВС при нагрузках, переменных во времени.

Содержание темы.

Цели, задачи, терминология и методы подхода при расчетах деталей машин на знакопеременные нагрузки. Определение предела выносливости. Влияние различных факторов на предел выносливости.

Тема 2. Определения коэффициента запаса прочности при одноосном напряженном состоянии

Содержание темы.

Действительные и схематизированные диаграммы предельных амплитуд. Построение схематизированных диаграмм предельных циклов по табличным данным. Определение запаса выносливости лабораторного образца.

Тема 3. Определения коэффициента запаса прочности при сложном напряженном состоянии.

Содержание темы.

Применимость схематизированной диаграммы усталостной прочности для деталей машин при нестационарной нагрузке. Расчеты на прочность при сложном напряженном состоянии.

Тема 4. Детерминированные модели усталостной долговечности при стационарном нагружении.

Содержание темы.

Применимость детерминированных и статистических моделей при расчете деталей машин. Расчеты на прочность деталей машин при наличии объемного тензора напряжений. Принятые допущения и гипотезы. Гипотеза И.А. Биргера.

Тема 5. Теория напряженного состояния. Дифференциальные уравнения равновесия.

Содержание темы.

Силы, напряжения и деформации. Основные принципы классической теории упругости. Дифференциальные уравнения равновесия и их применение.

Тема 6. Напряжение в наклонных площадках. Главные напряжения.

Содержание темы.

Определение напряжений в наклонных площадках при заданных направляющих косинусах. Главные площадки и главные напряжения. Инварианты тензора напряжений. Наибольшие касательные напряжения. Октаэдрические напряжения.

Тема 7. Геометрическая теория деформаций. Уравнения неразрывности деформаций.

Содержание темы.

Составляющие перемещения и деформации. Зависимость между ними. Уравнение Коши. Объемная деформация. Уравнения неразрывности деформаций Сен-Венана. Граничные и начальные условия.

Тема 8. Обобщенный закон Гука

Содержание темы.

Выражение составляющих деформации через составляющие напряжения. Выражение составляющих напряжений через составляющие деформации. Работа упругих сил. Потенциальная энергия деформации.

Тема 9. Основные уравнения теории упругости и способы их решения.

Содержание темы.

Решение задачи теории упругости в перемещениях. Решение задачи теории упругости в напряжениях при постоянстве объемных сил.

Тема 10. Теорема единственности. Методы решения задач теории упругости

Содержание темы.

Теорема единственности при решении задач теории упругости с заданными граничными условиями. Методы решения задач теории упругости

Тема 11. Методы решения плоской задачи теории упругости для односвязных областей.

Содержание темы.

Плоская деформация. Обобщенное плоское напряженное состояние. Решение плоской задачи в напряжениях. Функция напряжений.

Тема 12. Методы решения плоской задачи теории упругости.

Содержание темы.

Решение плоской задачи теории упругости в полиномах. Решение плоской задачи теории упругости в тригонометрических рядах.

Тема 13. Понятие о методе конечных разностей (метод сеток) для решения плоской задачи.

Содержание темы.

Расчет плоской задачи теории упругости методом сеток. Использование гипотезы Сеницына.

Тема 14. Порядок расчета балки-стенки методом конечных разностей

Содержание темы.

Раскрытие статической определимости симметричных конструкций. Расчет балки-стенки методом конечных разностей

Тема 15. Другие сеточные методы решения плоской задачи теории упругости.

Содержание темы.

Уменьшение погрешности вычисления методом конечных разностей с использованием метода коллокаций.

Тема 16. Плоская задача теории упругости в полярных координатах.

Содержание темы.

Основные уравнения плоской задачи в полярных координатах.

Тема 17. Простое радиальное напряженное состояние

Содержание темы.

Простое радиальное напряженное состояние. Клин, нагруженный в вершине сосредоточенной силой. Сжатие клина.

Тема 18. Функции напряжений для плоской задачи в полярных координатах.

Содержание темы.

Функции напряжений для плоской задачи в полярных координатах. Осесимметричные задачи. Решение в перемещениях

### 6 семестр

Тема 1. Свободные крутильные колебания.

Содержание темы.

Свободные крутильные колебания.

Тема 2. Одномассовые и двухмассовые крутильные системы.

Содержание темы.

Одномассовые и двухмассовые крутильные системы.

Тема 3. Трехмассовые системы. Многомассовая система.

Содержание темы.

Трехмассовые системы. Многомассовая система. Расчет частот свободных колебаний многомассовой системы методом остатка.

Тема 4. Анализ форм колебаний.

Содержание темы.

Анализ форм колебаний. Расчет эквивалентной системы коленчатых валов автомобильных и тракторных двигателей.

Тема 5. Определение приведенных длин и масс коленчатого вала ДВС.

Содержание темы.

Определение приведенных длин и масс коленчатого вала ДВС.

Тема 6. Вынужденные крутильные колебания.

Содержание темы.

Вынужденные крутильные колебания.

Тема 7. Методика и алгоритм гармонического анализа кривой крутящего момента ДВС.

Содержание темы.

Методика и алгоритм гармонического анализа кривой крутящего момента ДВС.

Тема 8. Работа гармонического крутящего момента.

Содержание темы.

Работа гармонического крутящего момента. Энергия, рассеиваемая при крутильных колебаниях.

Тема 9. Вынужденные крутильные колебания одномассовой системы с сопротивлением.

Содержание темы.

Вынужденные крутильные колебания одномассовой системы с сопротивлением.

Тема 10. Вынужденные крутильные колебания многомассовой системы с сопротивлением.

Содержание темы.

Вынужденные крутильные колебания многомассовой системы с сопротивлением.

Тема 11. Определения амплитуд колебаний и напряжений в коленчатом валу при резонансе.

Содержание темы.

Определения амплитуд колебаний и напряжений в коленчатом валу при резонансе.

Тема 12. Демпфирование крутильных колебаний.

Содержание темы.

Способы уменьшения амплитуд и дополнительных напряжений при крутильных колебаниях.

Тема 13. Демпферы крутильных колебаний.

Содержание темы.

Жидкостные и резиновые демпферы крутильных колебаний.

Тема 14. Выбор оптимального коэффициента демпфирования.

Содержание темы.

Выбор оптимального коэффициента демпфирования и коэффициента упругого слоя демпфера внутреннего трения.

Тема 15. Выбор оптимального коэффициента демпфирования

Содержание темы.

Выбор оптимального коэффициента демпфирования

Тема 16. Определение оптимальных характеристик силиконовой жидкости.

Содержание темы.

Расчет жидкостных демпферов.

Тема 17. Метод оценки демпферов на стадии проектирования.

Содержание темы.

Метод оценки демпферов на стадии проектирования.

Тема 18. Метод оценки демпферов на стадии проектирования.

Содержание темы.

Метод оценки демпферов на стадии проектирования.

### **Содержание практических занятий по дисциплине**

#### **5 семестр**

Тема 1. Расчет на прочность деталей ДВС при нагрузках, переменных во времени.

Содержание темы.

Определение напряжений при простом виде нагружений.

Тема 2. Определения коэффициента запаса прочности при одноосном напряженном состоянии

Содержание темы.

Расчет запасов прочности деталей при переменных напряжениях при изгибе, растяжении и кручении.

Тема 3. Определения коэффициента запаса прочности при сложном напряженном состоянии.

Содержание темы.

Определение запасов прочности деталей при сложном напряженном состоянии. Расчеты коленчатых валов.

Тема 4. Детерминированные модели усталостной долговечности при стационарном нагружении.

Содержание темы.

Определение запасов прочности деталей машин при наличии объемного тензора напряжений по гипотеза И.А. Биргера.

Тема 5. Теория напряженного состояния. Дифференциальные уравнения равновесия.

Содержание темы.

Использование дифференциальных уравнений равновесия для расчета плоских задач.

Тема 6. Напряжение в наклонных площадках. Главные напряжения.

Содержание темы.

Определение напряжений в наклонных площадках при заданных направляющих косинусах. Главные площадки и главные напряжения. Инварианты тензора напряжений. Наибольшие касательные напряжения.

Тема 7. Геометрическая теория деформаций. Уравнения неразрывности деформаций.

Содержание темы.

Использование уравнения Коши и уравнения неразрывности деформаций Сен-Венана при решении задач теории упругости. Граничные и начальные условия.



Тема 8. Обобщенный закон Гука

Содержание темы.

Решение задач теории упругости с использованием прямого и обратного законов Гука.  
Потенциальная энергия деформации.

Тема 9. Основные уравнения теории упругости и способы их решения.

Содержание темы.

Решение задачи теории упругости в напряжениях при постоянстве объемных сил.

Тема 10. Решение задачи теории упругости в перемещениях.

Содержание темы.

Решение задачи теории упругости в перемещениях с заданными граничными условиями. Методы решения задач теории упругости

Тема 11. Методы решения плоской задачи теории упругости для односвязных областей.

Содержание темы.

Решение плоской задачи в напряжениях с использованием функции напряжений.

Тема 12. Методы решения плоской задачи теории упругости.

Содержание темы.

Решение плоской задачи теории упругости в полиномах.

Тема 13. Понятие о методе конечных разностей (метод сеток) для решения плоской задачи.

Содержание темы.

Расчет плоской задачи теории упругости методом сеток. Использование гипотезы Сеницына.

Тема 14. Порядок расчета балки-стенки методом конечных разностей

Содержание темы.

Раскрытие статической определимости симметричных конструкций. Расчет балки-стенки методом конечных разностей

Тема 15. Другие сеточные методы решения плоской задачи теории упругости.

Содержание темы.

Пример решения задачи с использованием метода коллокаций.

Тема 16. Плоская задача теории упругости в полярных координатах.

Содержание темы.

Решение осесимметричных задач с использованием основных уравнений плоской задачи в полярных координатах.

Тема 17. Простое радиальное напряженное состояние

Содержание темы.

Расчет клина, нагруженного в вершине сосредоточенной силой. Сжатие клина.

Тема 18. Расчет основания фундамента.

Содержание темы.

Расчет основания фундамента.

## 6 семестр

Тема 1. Свободные крутильные колебания.

Содержание темы.

Свободные крутильные колебания.

Тема 2. Одномассовые и двухмассовые крутильные системы.

Содержание темы.

Одномассовые и двухмассовые крутильные системы.

Тема 3. Трехмассовые системы. Многомассовая система.

Содержание темы.

Трехмассовые системы. Многомассовая система. Расчет частот свободных колебаний многомассовой системы методом остатка.

Тема 4. Анализ форм колебаний.

Содержание темы.

Анализ форм колебаний. Расчет эквивалентной системы коленчатых валов автомобильных и тракторных двигателей.

Тема 5. Определение приведенных длин и масс коленчатого вала ДВС.

Содержание темы.

Определение приведенных длин и масс коленчатого вала ДВС.

Тема 6. Вынужденные крутильные колебания.

Содержание темы.

Вынужденные крутильные колебания.

Тема 7. Методика и алгоритм гармонического анализа кривой крутящего момента ДВС.

Содержание темы.

Методика и алгоритм гармонического анализа кривой крутящего момента ДВС.

Тема 8. Работа гармонического крутящего момента.

Содержание темы.

Работа гармонического крутящего момента. Энергия, рассеиваемая при крутильных колебаниях.

Тема 9. Вынужденные крутильные колебания одномассовой системы с сопротивлением.

Содержание темы.

Вынужденные крутильные колебания одномассовой системы с сопротивлением.

Тема 10. Вынужденные крутильные колебания многомассовой системы с сопротивлением.

Содержание темы.

Вынужденные крутильные колебания многомассовой системы с сопротивлением.

Тема 11. Определения амплитуд колебаний и напряжений в коленчатом валу при резонансе.

Содержание темы.

Определения амплитуд колебаний и напряжений в коленчатом валу при резонансе.

Тема 12. Демпфирование крутильных колебаний.

Содержание темы.

Способы уменьшения амплитуд и дополнительных напряжений при крутильных колебаниях.

Тема 13. Демпферы крутильных колебаний.

Содержание темы.

Жидкостные и резиновые демпферы крутильных колебаний.

Тема 14. Выбор оптимального коэффициента демпфирования.

Содержание темы.

Выбор оптимального коэффициента демпфирования и коэффициента упругого слоя демпфера внутреннего трения.

Тема 15. Выбор оптимального коэффициента демпфирования

Содержание темы.

Выбор оптимального коэффициента демпфирования

Тема 16. Определение оптимальных характеристик силиконовой жидкости.

Содержание темы.

Расчет жидкостных демпферов.

Тема 17. Метод оценки демпферов на стадии проектирования.

Содержание темы.

Метод оценки демпферов на стадии проектирования.

Тема 18. Метод оценки демпферов на стадии проектирования.

Содержание темы.

Метод оценки демпферов на стадии проектирования.

## **5. ОЦЕНОЧНЫЕ СРЕДСТВА ДЛЯ ТЕКУЩЕГО КОНТРОЛЯ УСПЕВАЕМОСТИ, ПРОМЕЖУТОЧНОЙ АТТЕСТАЦИИ ПО ИТОГАМ ОСВОЕНИЯ ДИСЦИПЛИНЫ И УЧЕБНО-МЕТОДИЧЕСКОЕ ОБЕСПЕЧЕНИЕ САМОСТОЯТЕЛЬНОЙ РАБОТЫ СТУДЕНТОВ**

### **5.1. Текущий контроль успеваемости**

**5 семестр**

#### **Первый рейтинг-контроль**

Вопросы для рейтинг-контроля.

1. Назовите основные задачи механики деформируемого твердого тела.
2. Какова роль и допустимость использования гипотезы о сплошности в механике деформируемых тел?
3. Какие силы называются внутренними силами упругости и как доказывается их существование?
4. Какими величинами характеризуется напряженное состояние в точке тела и во всем теле?
5. Что такое главные напряжения и на каких площадках они действуют?
6. Что такое инварианты напряженного состояния?
7. Как определяются главные касательные напряжения?
8. Что такое октаэдрическое напряжение?
9. Какова роль уравнений Коши и какие задачи они позволяют решать?
10. Какие правила знаков приняты при определении линейных и угловых деформаций?
11. Как определяется относительная объемная деформация?
12. Объясните физический смысл уравнений совместности деформаций Сен-Венана.
13. Каков энергетический смысл уравнений неразрывности деформаций Сен-Венана?
14. Для чего нужны граничные условия и что они определяют?
15. В каком случае уравнения неразрывности деформаций Сен-Венана выполняются после решения задачи точно?
16. Для чего определяются граничные и начальные условия?

#### **Второй рейтинг-контроль**

Вопросы для рейтинг-контроля.

1. Сколько неизвестных функций необходимо определить при решении пространственной задачи теории упругости?
2. Является ли с математической точки зрения разрешимой задача определения компонентов перемещения, напряжений и деформаций?
3. Укажите способы решения задач теории упругости.
4. Как решается задача теории упругости в перемещениях?
5. Синтезом каких уравнений являются уравнения Ламе?
6. Укажите план решения задачи теории упругости в перемещениях.
7. В чем суть решения задачи теории упругости в напряжениях?
8. Какая функция является гармонической?
9. Описываются ли гармоническими функциями объемная деформация и первый инвариант тензора напряжений?
10. Что называется плоской деформацией?
11. Какое напряженное состояние называется обобщенным плоским?
12. Как записываются уравнения равновесия в случае обобщенного плоского напряженного

состояния?

13. Как выглядит условие неразрывности Сен-Венана в случаях плоского напряженного состояния и плоской деформации?
14. Какой вид приобретает условие неразрывности в случае применения функции напряжений (функции Эри)?
15. Как записать статические условия на границах тела через функцию напряжений?
16. Покажите, что при использовании функции напряжений уравнения равновесия плоской задачи удовлетворяются тождественно.

### Третий рейтинг-контроль

Вопросы для рейтинг-контроля.

1. Что называется простым радиальным напряженным состоянием?
2. Как определяются постоянные интегрирования после решения уравнений равновесия и сплошности для клина, нагруженного продольной силой?
3. В чем смысл задачи Буссинеска?
4. Что такое круг Буссинеска и каковы его свойства?
5. Как записываются функции напряжений для плоской задачи теории упругости в полярных координатах?
6. В чем преимущество применения тригонометрических рядов вместо полиномов для функции напряжений  $\varphi$  при решении плоской задачи?
7. Как можно представить производные через конечные разности функций?
8. Каким образом дифференциальное уравнение Мориса Леви можно представить в конечно-разностном виде?

## 6 семестр

### Первый рейтинг-контроль

Вопросы для рейтинг-контроля.

1. Дайте определение крутильным колебаниям.
2. Какие колебания называются собственными, или свободными?
3. Какие колебания называются вынужденными?
4. Какие этапы условно выделяют при расчете коленчатого вала на крутильные колебания?
5. Что такое коэффициент жесткости кривошипа?
6. Как определяется момент инерции масс щеки относительно оси, проходящей через коренные шейки коленчатого вала?
7. Как определяется момент инерции масс одного кривошипа?
8. Как учитывается масса возвратно-поступательно движущихся частей кривошипно-шатунного механизма при определении моментов инерции приведенных масс?
9. Как учитываются коэффициенты жесткости и моменты инерции вала с зубчатой передачей?
10. Укажите, от чего зависит момент инерции маховика?
11. Как определяются моменты инерции моторных масс и маховика на стадии проектирования?
12. Для чего определяют ориентировочные значения коэффициентов жесткости кривошипов, моменты инерции моторных масс и маховиков?

13. Каким образом можно уточнить приближенные формулы для определения моментов инерции на стадии проектирования?
14. Как учитывается при вычислении полярного момента инерции эксцентриситет внутреннего отверстия?
15. Что такое приведенная длина кривошипа?

### **2-й рейтинг-контроль**

1. Как определяется момент инерции масс одного кривошипа?
2. Как учитывается масса возвратно-поступательно движущихся частей кривошипно-шатунного механизма при определении моментов инерции приведенных масс?
3. Как учитываются коэффициенты жесткости и моменты инерции вала с зубчатой передачей?
4. Что называется коэффициентом жесткости участка вала?
5. Дайте определение круговой частоты свободных угловых колебаний. Какая размерность этой величины?
6. Что такое период крутильных колебаний?
7. Как составляется дифференциальное уравнение свободных крутильных колебаний?
8. Какие демпферы крутильных колебаний в основном используются в автомобильных и тракторных двигателях?
9. Как снижает уровень крутильных колебаний резиновый демпфер?
10. Какие эксплуатационные отказы возникают в резиновых демпферах?

### **3-й рейтинг-контроль**

1. Как снижает уровень крутильных колебаний жидкостный демпфер?
2. Какая жидкость используется в жидкостных демпферах?
3. Что называется дилатансией жидкости ПМС?
4. В чем отличие демпфера крутильных колебаний внутреннего трения от жидкостного?
5. Что называется коэффициентом ускорения по наработке?
6. Что называется коэффициентом ускорения по времени?
7. Почему при ускоренных испытаниях двигателя не происходит ускоренное нагружение демпфера крутильных колебаний?
8. За счет чего может произойти ускоренная потеря долговечности демпферов крутильных колебаний?
9. Как можно изменить амплитуду крутильных колебаний носка торсионного вала при стендовых испытаниях?
10. Для чего проводятся ускоренные испытания на надежность?
11. Почему рекомендуется при испытаниях определять доверительные границы долговечности?

## **5.2. Промежуточные аттестации по итогам освоения дисциплины**

Промежуточная аттестация по итогам освоения дисциплины:

в 5 семестре – экзамен; в 6 семестре – зачет с оценкой

### **5 семестр (курсовая работа, зачет, экзамен)**

#### **Контрольные вопросы к экзамену в 5 семестре**

1. Основные понятия и гипотезы. Классификация объектов изучения. Основные задачи и модели прочностной надежности. Расчетные схемы. Классификация внешних сил. Статически определяемые и статически неопределяемые задачи. Модели усталостного разрушения. Запасы прочности при переменных напряжениях при одноосном и сложном напряженном состоянии.

2. Теория напряжений. Дифференциальные уравнения равновесия. Напряжения на наклонных площадках. Условия на поверхности. Исследование напряженного состояния (НС) в точке тела. Главные напряжения. Инварианты НС.

3. Геометрическая теория деформаций. Составляющие перемещений и деформаций. Зависимость между ними. Объемная деформация. Уравнения сплошности. Граничные условия. Начальные условия.

4. Обобщенный закон Гука. Обратная форма закона Гука. Работа упругих сил. Потенциальная энергия деформации.

5. О решении задач теории упругости. Основные уравнения ТУ и способы их решения. Решения задачи теории упругости в перемещениях. Теорема единственности. Методы решения задачи теории упругости.

6. Плоская задача теории упругости в прямоугольных координатах. Плоская деформация. Обобщенное плоское напряженное состояние. Решение плоской задачи в напряжениях. Функция напряжений. Решение плоской задачи в полиномах. Решение плоской задачи в тригонометрических рядах. Решение с помощью конечных разностей. Выбор функции напряжений при расчете балки-стенки.

7. Плоская задача теории упругости в полярных координатах. Основные уравнения плоской задачи в полярных координатах. Функция напряжений плоской задачи теории упругости в полярных координатах.

### **Контрольные вопросы к зачету с оценкой в 6 семестре**

1. Расчет эквивалентной системы коленчатых валов автомобильных и тракторных двигателей. Определения моментов инерции приведенных масс.

2. Расчет эквивалентной системы коленчатых валов автомобильных и тракторных двигателей. Приведение длин.

3. Составление расчетной схемы эквивалентной системы коленчатого вала.

4. Свободные крутильные колебания. Одномассовая система.

5. Свободные крутильные колебания. Двухмассовая система.

6. Свободные крутильные колебания. Трехмассовая система.

7. Свободные крутильные колебания. Многомассовая система.

8. Анализ форм свободных крутильных колебаний.

9. Вынужденные крутильные колебания. Анализ возбуждающих моментов.

10. Вынужденные крутильные колебания.

11. Методика и алгоритм гармонического анализа кривой крутящего момента ДВС.

12. Способы уменьшения амплитуд и дополнительных напряжений при крутильных колебаниях.

13. Демпферы крутильных колебаний.

14. Выбор оптимального коэффициента демпфирования коэффициента жесткости упругого слоя демпферов внутреннего трения.

15. Расчет параметров демпферов внутреннего трения.

16. Особенности конструкции демпферов крутильных колебаний жидкостного трения.

17. Особенности конструкции демпферов крутильных колебаний внутреннего трения.

### **5.3. Самостоятельная работа обучающегося**

#### **Темы курсовой работы**

Задание 1. Расчет составных валов.

Дано: Эскиз вала (табл. 1).

1. Размеры детали (по указанию преподавателя).

2. Величина нормальных и касательных напряжений (табл. 2).

3. Состояние поверхности послеобработки.

4. Материал вала.

Требуется: установить эквивалентное напряжение для простых видов деформации и определить коэффициент запаса прочности для сложного напряженного состояния.

Таблица 1

## Эскизы деталей и их размеры

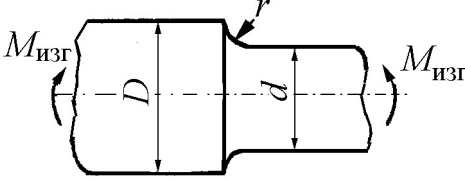
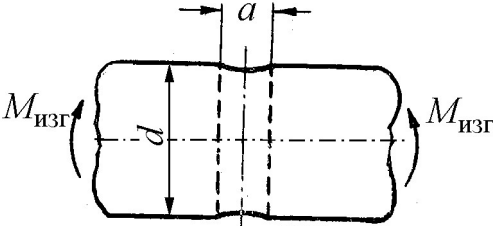
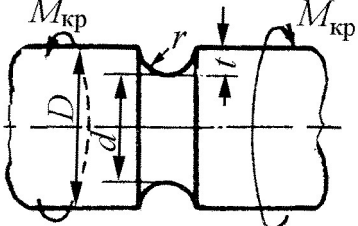
Номер детали	Эскиз	№ п/п	Размеры детали, мм			
			$D$	$d$	$r$	$a$
1		1	48	32	3	—
		2	50	40	5	—
		3	60	45	5	—
		4	60	50	6	—
		5	75	52	8	—
		6	72	58	7	—
		7	72	60	6	—
		8	75	60	5	—
2		1	—	35	—	3,5
		2	—	45	—	4,5
		3	—	55	—	5
		4	—	65	—	4,5
		5	—	75	—	5
		6	—	65	—	4,5
		7	—	55	—	5,5
		8	—	45	—	6,5
		9	—	35	—	6
		10	—	45	—	5
3		1	48	45	3	—
		2	50	45	5	—
		3	60	55	5	—
		4	60	54	6	—
		5	75	67	8	—
		6	72	65	7	—
		7	72	66	6	—
		8	75	70	5	—
		9	80	73	7	—
		10	85	80	5	—

Таблица 2

## Величина нормальных и касательных напряжений (к табл. 1)

№ п/п.	$\sigma_{\max}$ , МПа	$\sigma_{\min}$ , МПа	$\tau_{\max}$ , МПа	$\tau_{\min}$ , МПа
1	100	-80	40	-20
2	200	-65	30	10
3	250	-75	35	-25
4	230	-45	50	-20
5	150	-35	45	-25
6	165	-25	35	-35
7	210	-35	40	-30
8	215	-24	50	-35
9	220	46	45	-25
10	225	56	35	20
11	215	45	45	-35
12	245	35	55	-25
13	235	24	56	-25
14	225	-45	65	-35
15	215	-34	75	-45
16	220	-25	45	-35
17	200	-25	57	-45
18	205	-35	76	-65
19	208	-45	78	-75
20	210	-55	56	-35

### Материал вала

Приведенные в табл. 1 валы изготовлены:

Эскиз 1 – из сталей 45Х, 40ХН, 40Х.

Эскиз 2 – из сталей 40ХФ, 50ХФ, 12ХНЗА.

Эскиз 3 – из сталей 40ХМА, 19ХНВА, 37ХНЗА.

### Состояние поверхности

При расчете запасов прочности учесть состояние поверхности валов:

Эскиз 1 – тонкое шлифование.

Эскиз 2 – грубое полирование.

Эскиз 2 – грубое полирование.

**Примечание.** Необходимость расчета по усталостному разрушению или по текучести устанавливается по предельным значениям  $\kappa_{\sigma}$  или  $\kappa_{\tau}$ . Если по нормальным и касательным напряжениям расчет запаса прочности ведется по разным критериям, то при сложном напряженном состоянии необходимо провести расчет как по усталостному разрушению, так по текучести.

Если запасы прочности оказываются ниже нормативных, то разрабатываются мероприятия по повышению прочности и проводится новый расчет.

Задание 2. Расчет щеки коленчатого вала поршневого двигателя

Нарисовать эскиз коленчатого вала по исходным данным и найти ширину щеки при статическом расчете.

1. Провести поверочный расчет щеки при действии переменных напряжений и найти общий запас прочности.

**Примечание.** Размеры щеки могут корректироваться по результатам поверочного расчета или исходя из статистических данных, приведенных в табл. 3.

Таблица 3

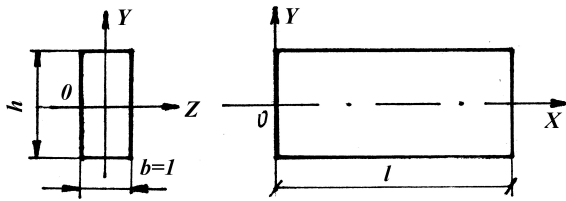
Размеры шеек и нагрузки на коленчатый вал

№ п/п	$D_{\text{кш}}$ , мм	$D_{\text{шш}}$ , мм	$r_{\text{кр}}$ , мм	Изгибающий момент, Н·м		Крутящий момент, Н·м	
				$M_{\text{max}}$	$M_{\text{min}}$	$M_{\text{max}}$	$M_{\text{min}}$
1	75	68	62,5	776	-300	650	-260
2	70	65	60	750	-250	480	-300
3	72	66	58	800	-280	550	-240
4	70	68	56	780	-270	625	-187
5	72	67	57	720	-320	585	-245
6	73	66	55	715	-325	625	-315
7	76	68	62	785	-350	615	-325
8	75	66	60	795	-315	585	-215
9	75	65	58	780	-310	565	-235
10	72	65	58	760	-315	625	-225
11	70	62	55	725	-310	580	-315
12	68	65	50	715	-315	625	-215
13	70	65	56	710	-225	615	-210
14	72	66	58	715	-214	610	-213
15	73	65	55	716	-210	612	-211
16	74	65	56	717	-215	611	-210
17	75	68	58	719	-213	595	-209
18	75	67	55	718	-209	597	-207
19	75	66	54	717	-208	596	-204
20	76	66	55	714	-206	585	-202
21	77	65	56	714	-205	575	-187
22	75	65	55	725	-211	585	-202
23	75	66	56	715	-185	575	-185
24	75	65	66	717	-186	585	-186
25	75	65	64	715	-187	595	-187
26	72	66	65	718	-188	585	-186
27	70	65	55	716	-187	596	-187
28	72	65	55	718	-196	593	-189



29	74	65	56	717	-197	595	-192
30	75	66	58	719	-198	596	-193

Задание 3. Решение плоской задачи теории упругости с помощью функций напряжений



Статья I. Рис. к заданию 3

Рассматривается полоса-балка узкого прямоугольного сечения (см. рис.) длиной  $l$ , высотой  $h$  и толщиной  $b=l$ . Начало координат принято в середине левого торца; главные оси поперечного сечения –  $O_y$  и  $O_z$ ; продольная ось  $O_x$  проходит посередине полосы. Объёмными силами можно пренебречь.

Заданы выражения для функции напряжений (см. таблицу). Требуется:

1. проверить, может ли предложенная функция быть принята для решения плоской задачи теории упругости;
2. пользуясь формулами напряжений Эри, найти выражения для напряжений;
3. построить эпюры напряжений для одного произвольного сечения, перпендикулярного оси  $X$ , и другого, перпендикулярного оси  $Y$ ;
4. установить с помощью уравнений теории упругости граничные воздействия на полосу и дать их изображение на рисунке полосы;
5. дать заключение относительно вида деформации заданной полосы-балки.

№ п/п	Вариант 1		Вариант 2	
	Функция 1	Функция 2	Функция 1	Функция 2
1	$\varphi = ax^2 + by^2$	$\varphi = axy^3 + by^2$	$\varphi = ay^3 + bx^2$	$\varphi = axy + bx^3$
2	$\varphi = ax^2 + bxy$	$\varphi = axy^3 + bxy$	$\varphi = axy^2 + by^3$	$\varphi = axy + bx^2y$
3	$\varphi = ax^2 + bx^3$	$\varphi = axy^3 + bx^3$	$\varphi = axy^2 + by^2$	$\varphi = axy + bxy^2$
4	$\varphi = ax^2 + bx^2y$	$\varphi = axy^3 + bx^2y$	$\varphi = axy^2 + bx^3$	$\varphi = axy + by^3$
5	$\varphi = ax^2 + bxy^2$	$\varphi = axy^3 + bxy^2$	$\varphi = axy^3 + by^2$	$\varphi = axy + bxy^3$
6	$\varphi = ax^2 + by^3$	$\varphi = axy^3 + by^3$	$\varphi = axy^3 + bxy$	$\varphi = ax^3 + bx^2y$
7	$\varphi = ax^2 + bxy^3$	$\varphi = axy + bx^3$	$\varphi = axy^3 + bx^2$	$\varphi = ax^3 + bxy^2$
8	$\varphi = ay^2 + bxy$	$\varphi = axy + bx^2y$	$\varphi = ay^3 + bxy$	$\varphi = ax^3 + by^3$
9	$\varphi = ay^2 + bx^3$	$\varphi = axy + bxy^2$	$\varphi = axy^2 + by^2$	$\varphi = ax^3 + bxy^3$
10	$\varphi = ay^2 + bx^2y$	$\varphi = axy + by^3$	$\varphi = axy + by^2$	$\varphi = ax^2y + bxy^2$
11	$\varphi = ay^2 + bxy^2$	$\varphi = axy + bxy^3$	$\varphi = ax^3 + by^2$	$\varphi = ax^2y + by^3$
12	$\varphi = ay^2 + by^3$	$\varphi = ay^3 + bx^2y$	$\varphi = ax^3 + bxy$	$\varphi = ax^2y + bxy^3$
13	$\varphi = ay^2 + bxy^3$	$\varphi = ay^3 + bxy^2$	$\varphi = ax^3 + by^2$	$\varphi = ay^3 + bxy^3$
14	$\varphi = axy + bx^3$	$\varphi = ay^3 + bx^2$	$\varphi = ax^2 + by^2$	$\varphi = axy^3 + by^2$
15	$\varphi = axy + bx^2y$	$\varphi = axy^2 + by^3$	$\varphi = ax^2 + bxy$	$\varphi = axy^3 + bxy$
16	$\varphi = axy + bxy^2$	$\varphi = axy^2 + by^2$	$\varphi = ax^2 + bx^3$	$\varphi = axy^3 + bx^3$
17	$\varphi = axy + by^3$	$\varphi = axy^2 + bx^3$	$\varphi = ax^2 + bx^2y$	$\varphi = axy^3 + bx^2y$
18	$\varphi = axy + bxy^3$	$\varphi = axy^3 + by^2$	$\varphi = ax^2 + bxy^2$	$\varphi = axy^3 + bxy^2$
19	$\varphi = ax^3 + bx^2y$	$\varphi = axy^3 + bxy$	$\varphi = ax^2 + by^3$	$\varphi = axy^3 + by^3$
20	$\varphi = ax^3 + bxy^2$	$\varphi = axy^3 + bx^2$	$\varphi = ax^2 + bxy^3$	$\varphi = axy + bx^3$
21	$\varphi = ax^3 + by^3$	$\varphi = ay^3 + bxy$	$\varphi = ay^2 + bxy$	$\varphi = axy + bx^2y$
22	$\varphi = ax^3 + bxy^3$	$\varphi = axy^2 + by^2$	$\varphi = ay^2 + bx^3$	$\varphi = axy + bxy^2$

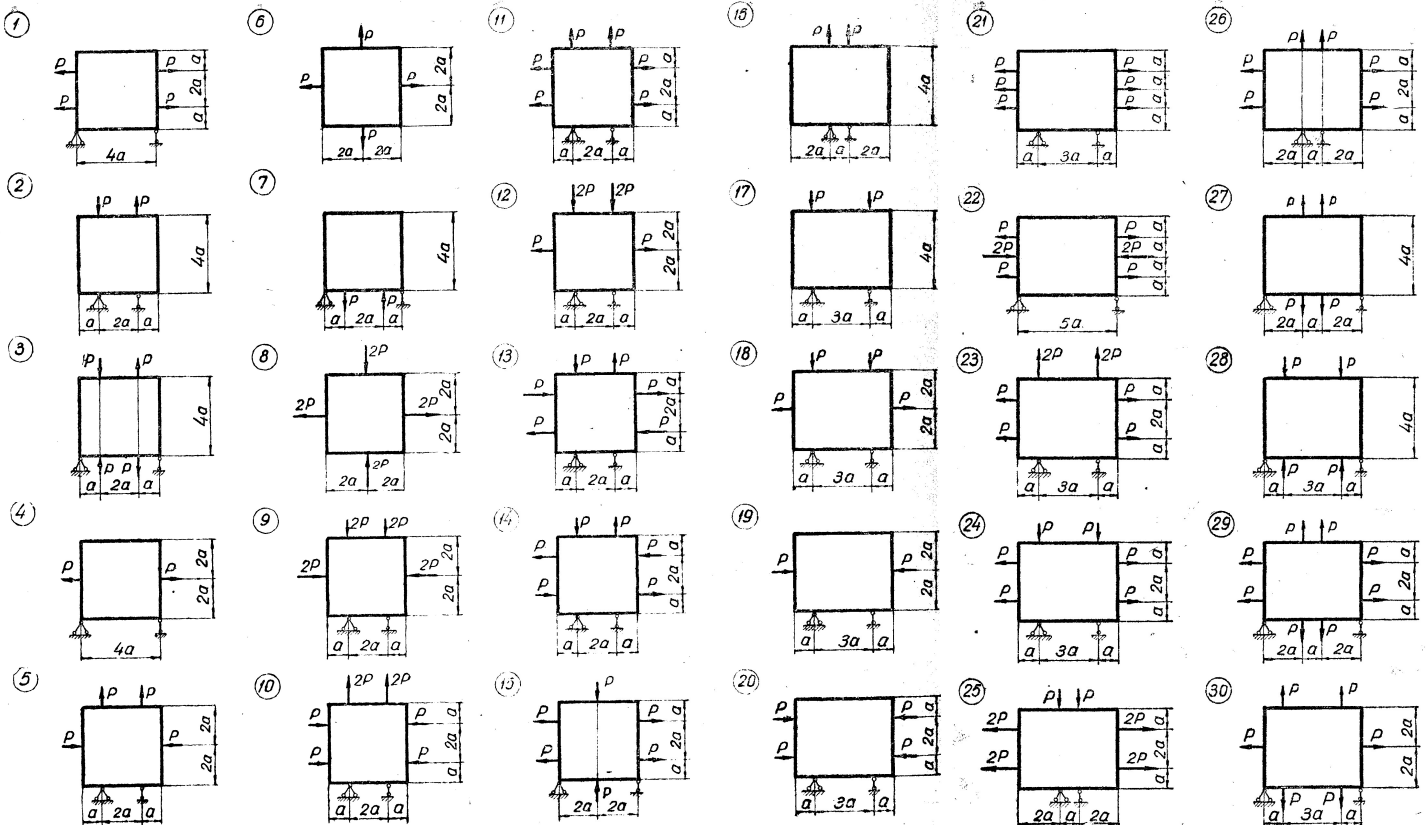
23	$\varphi = ax^2y + bxy^2$	$\varphi = axy + by^2$	$\varphi = ay^2 + bx^2y$	$\varphi = axy + by^3$
24	$\varphi = ax^2y + by^3$	$\varphi = ax^3 + by^2$	$\varphi = ay^2 + bxy^2$	$\varphi = axy + bxy^3$
25	$\varphi = ax^2y + bxy^3$	$\varphi = ax^3 + bxy$	$\varphi = ay^2 + by^3$	$\varphi = ay^3 + bx^2y$

Задание 4. Расчет балки-стенки методом конечной разности.

Для приведённой на схеме балки-стенки (см. рис) требуется:

- используя метод сеток, определить значение функции  $\varphi$  в узлах сетки;
- построить эпюры напряжений  $\sigma_x$ ,  $\sigma_y$ ,  $\tau_{xy}$  по характерным сечениям.

Решить задачу в общем виде.



Выполненные задания студенты оформляют в расчетно-пояснительную записку и защищают преподавателю, тем самым определяется степень самостоятельности выполнения работы. Зачет по курсовой работе проставляется только после защиты всех задач.

В 6 семестре для самостоятельной работы выдаются задания по расчету составных цилиндров.

1. Расчет эквивалентной системы коленчатых валов автомобильных и тракторных двигателей. Определения моментов инерции приведенных масс.
2. Расчет эквивалентной системы коленчатых валов автомобильных и тракторных двигателей. Приведение длин.
3. Составление расчетной схемы эквивалентной системы коленчатого вала.
4. Свободные крутильные колебания. Одномассовая система.
5. Свободные крутильные колебания. Двухмассовая система.
6. Свободные крутильные колебания. Трехмассовая система.
7. Свободные крутильные колебания. Многомассовая система.
8. Анализ форм свободных крутильных колебаний.
9. Вынужденные крутильные колебания. Анализ возбуждающих моментов.

10. Вынужденные крутильные колебания.
11. Методика и алгоритм гармонического анализа кривой крутящего момента ДВС.
12. Способы уменьшения амплитуд и дополнительных напряжений при крутильных колебаниях.
13. Демпферы крутильных колебаний.
14. Выбор оптимального коэффициента демпфирования коэффициента жесткости упругого слоя демпферов внутреннего трения.
15. Расчет параметров демпферов внутреннего трения.
16. Особенности конструкции демпферов крутильных колебаний жидкостного трения.
17. Особенности конструкции демпферов крутильных колебаний внутреннего трения.

Фонд оценочных материалов (ФОМ) для проведения аттестации уровня сформированности компетенций обучающихся по дисциплине оформляется отдельным документом.

## **6. УЧЕБНО-МЕТОДИЧЕСКОЕ И ИНФОРМАЦИОННОЕ ОБЕСПЕЧЕНИЕ ДИСЦИПЛИНЫ**

### **6.1. Книгообеспеченность**

Наименование литературы: автор, название, вид издания, издательство	Год издания	КНИГООБЕСПЕЧЕННОСТЬ
		Наличие в электронном каталоге ЭБС
<b>Основная литература</b>		
1. Гоц А.Н. Численные методы расчета в энергомашиностроении; учеб. пособие/ А.Н. Гоц. – 3-е изд., исп. и доп. – М.: ФОРУМ: инфра-м, 2019. – 352 с. (Гриф УМО).	2019	да
2. Гоц А.Н. Численные методы расчета в энергомашиностроении; учеб. пособие. В 2 ч. Ч.1, 151 с. 2012 г., ч.2, 2013 г., 180 с; Владим. гос. ун-т имени А.Г. и Н.Г. Столетовых. – Владимир: Изд-во ВлГУ. (Гриф УМО).	2013	да
3. Гоц А.Н. Расчеты на прочность деталей ДВС при напряжениях, переменных во времени: учебное пособие. – 3-е изд., испр. и доп. – М.: ФОРУМ; инфра-м, 2017. – 208 с. (Гриф УМО)	2017	да
4. Гоц, А. Н. Крутильные колебания коленчатых валов автомобильных и тракторных двигателей / А.Н. Гоц. – 2-е изд., испр. и доп., – М.: ФОРУМ: инфра-м, 2019. – 208 с.	2019	да
<b>Дополнительная литература</b>		
1. Гоц А.Н. Расчеты на прочность деталей ДВС при напряжениях, переменных во времени: учебное пособие. – 2-е изд., испр. и доп. Владим. гос. ун-т имени А.Г. и Н.Г. Столетовых. – Владимир: Изд-во ВлГУ. 2011 – 140 с.	2011	да
2. Березин, И. С. Методы вычислений. В 2 т. / И.С. Березин, Н.П. Жидков. – М.: Физматгиз, 1962. – 640 с.	1962	
3. Самуль В.И. Основы теории упругости и пластичности. Учеб. Пособие. М.: Высшая школа, 1970. 288 с.	1970	

### **6.2. Периодические издания**

1. Отраслевые журналы «Известие вузов. Машиностроение», «Двигателестроение», «Двигатель», «Фундаментальные исследования», «Современные наукоемкие технологии»

### **6.3. Интернет-ресурсы**

2. Программный комплекс «DieselRK». Бесплатный удаленный доступ к системе ДИЗЕЛЬ-ПК <http://www.diesel-rk.bmstu.ru/Rus/index.php?page=Vozmojnosti>.

3. Онлайн-калькулятор. Решение систем линейных уравнений методом Гаусса.

<http://ru.onlinemschool.com/math/assistance/equation/haus/>

<http://math.semestr.ru/gauss/gauss.php>

[http://www.webmath.ru/web/prog13\\_1.php](http://www.webmath.ru/web/prog13_1.php)

<http://matematikam.ru/solve-equations/sistema-gaus.php>

[http://www.math-pr.com/equations\\_1.php](http://www.math-pr.com/equations_1.php);

<http://ru.onlinemschool.com/math/assistance/equation/matr/>;

<http://ru.numberempire.com/equationsolver.php>.

## 7. МАТЕРИАЛЬНО-ТЕХНИЧЕСКОЕ ОБЕСПЕЧЕНИЕ ДИСЦИПЛИНЫ

Для выполнения самостоятельных работ и при проведении практических занятий используются ПК в компьютерном классе кафедры (ауд. 304-2). Используются программы Mathcad 12, MATLAB, а также программы, разработанные на кафедре.

Рабочую программу составил,  
д.т.н., профессор

 А.Н. Гусев

Рецензент

(представитель работодателя) специалист по сертификации АО «Камешковский механический завод», Владимирская область, г. Камешково,

д.т.н.

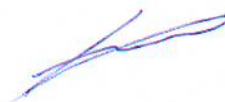


А.Р. Кульчицкий

Программа рассмотрена и одобрена на заседании кафедры «Тепловые двигатели и энергетические установки»

Протокол № 27 от 18.06.21 года

Заведующий кафедрой



А.Ю. Абаляев

Рабочая программа рассмотрена и одобрена на заседании учебно-методической комиссии направления 13.03.03 Энергетическое машиностроение

Протокол № 19 от 18.06.21 года

Председатель комиссии



А.Ю. Абаляев

**ЛИСТ ПЕРЕУТВЕРЖДЕНИЯ  
РАБОЧЕЙ ПРОГРАММЫ ДИСЦИПЛИНЫ**

Рабочая программа одобрена на 20\_\_\_\_ / 20\_\_\_\_ учебный года

Протокол заседания кафедры № \_\_\_\_\_ от \_\_\_\_\_ года

Заведующий кафедрой \_\_\_\_\_

Рабочая программа одобрена на 20\_\_\_\_ / 20\_\_\_\_ учебный года

Протокол заседания кафедры № \_\_\_\_\_ от \_\_\_\_\_ года

Заведующий кафедрой \_\_\_\_\_

Рабочая программа одобрена на 20\_\_\_\_ / 20\_\_\_\_ учебный года

Протокол заседания кафедры № \_\_\_\_\_ от \_\_\_\_\_ года

Заведующий кафедрой \_\_\_\_\_

**ЛИСТ РЕГИСТРАЦИИ ИЗМЕНЕНИЙ**

в рабочую программу дисциплины

**НАИМЕНОВАНИЕ**

образовательной программы направления подготовки код и наименование ОП, направленность:  
наименование (указать уровень подготовки)

Номер изменения	Внесены изменения в части/разделы рабочей программы	Исполнитель ФИО	Основание (номер и дата протокола заседания кафедры)
1			
2			

Заведующий кафедрой \_\_\_\_\_ / \_\_\_\_\_

*Подпись*

*ФИО*