

Министерство науки и высшего образования Российской Федерации  
Федеральное государственное бюджетное образовательное учреждение  
высшего образования  
«Владимирский государственный университет  
имени Александра Григорьевича и Николая Григорьевича Столетовых»  
(ВлГУ)

Институт машиностроение и автомобильного транспорта

УТВЕРЖДАЮ:



**РАБОЧАЯ ПРОГРАММА ДИСЦИПЛИНЫ**

**«Численные методы расчета в энергомашиностроении»**

направление подготовки / специальность

13.03.03 – энергетическое машиностроение

направленность (профиль) подготовки

Двигатели внутреннего сгорания

г. Владимир

Год  
2019

## 1. ЦЕЛИ ОСВОЕНИЯ ДИСЦИПЛИНЫ

Целями освоения дисциплины «Численные методы расчета в энергомашиностроении» является:

- ознакомление студентов с применяемыми в инженерных расчетах и научных исследованиях численных методов: конечных элементов, конечных разностей, вариационных методов расчета на примерах некоторых деталей ДВС;
- формирование научно обоснованного подхода к выбору расчетных схем и граничных условий при проведении численных расчетов;
- научить правильно анализировать полученные результаты расчета и выбирать оптимальные варианты по выбранным заранее критериям;
- научить студентов правильно и рационально оформлять результаты численного расчета деталей ДВС.
- **Задачи дисциплины:**
- ознакомить студентов с методами численных расчетов в области энергетического машиностроения: метод сеток, метод конечных элементов, вариационные методы;
- научить студентов грамотно обрабатывать результаты расчетных исследований в энергетическом машиностроении, когда используемые модели описываются дифференциальными уравнениями, не имеющими точного решения;
- сформировать у студентов навыки и умения по организации проведения расчетных исследований, как в процессе обучения, так и в производственных условиях.

## 2. МЕСТО ДИСЦИПЛИНЫ В СТРУКТУРЕ ОПОП

Дисциплина «Численные методы расчета в энергомашиностроении» относится к вариативной части дисциплин, формируемая участниками образовательных отношений.

## 3. ПЛАНИРУЕМЫЕ РЕЗУЛЬТАТЫ ОБУЧЕНИЯ ПО ДИСЦИПЛИНЕ

Планируемые результаты обучения по дисциплине, соотнесенные с планируемыми результатами освоения ОПОП (компетенциями и индикаторами достижения компетенций)

Формируемые компетенции (код, содержание компетенции)	Планируемые результаты обучения по дисциплине, в соответствии с индикатором достижения компетенции		Наименование оценочного средства
	Индикатор достижения компетенции (код, содержание индикатора)	Результаты обучения по дисциплине	
ОПК-2. Способен разрабатывать алгоритмы и компьютерные программы, пригодные для практического применения	ОПК-2.1. Знает методы разработки алгоритмов и компьютерных программ, пригодных для практического применения. ОПК-2.2. Умеет разрабатывать алгоритмы и компьютерные программы, пригодные для практического применения. ОПК-2.3. Владеет современными методами разработки алгоритмов и компьютерных про-	<b>Знать:</b> основные методы проведения численных расчетных исследований в энергетическом машиностроении, а также смежных областей науки и техники; передовой отечественный и зарубежный научный опыт в профессиональной сфере деятельности. <b>Уметь:</b> применять соответ-	Тестовые вопросы Курсовая работа

	грамм, пригодных для практического применения	ствующий физико-математический аппарат, методы анализа и моделирования, теоретического и экспериментального исследования при решении профессиональных задач. <b>Владеть:</b> информационными технологиями, в том числе современными компьютерными графиками в своей предметной области.	
ПК-3. Способен проводить технико-экономическое обоснование при разработке объектов профессиональной деятельности	ПК-3.1. Знает принципы проведения технико-экономического обоснования проектных и конструкторских решений. ПК-3.2. Умеет выполнять технико-экономическое обоснование проектных и конструкторских решений на базе стандартных и специализированных пакетов прикладных программ. ПК-3.3. Владеет простейшими методиками расчета технико-экономического обоснования проектных и конструкторских решений.	<b>Знает</b> основные закономерности техногенного воздействия на окружающую среду, основы теории надежности, устройство, принцип действия, кинематику и динамику поршневых двигателей внутреннего сгорания, области применения энергетических машин и механизмов. <b>Умеет</b> использовать для решения прикладных задач основные физические и химические законы и понятия. <b>Владеет</b> простейшими методиками расчета основных элементов энергетического оборудования, деталей и узлов их.	Тестовые вопросы Курсовая работа

#### 4. ОБЪЕМ И СТРУКТУРА ДИСЦИПЛИНЫ

Трудоемкость дисциплины составляет 11 зачетных единиц (7 зачетных единиц в 5 семестре и 4 – в 6 семестре), 396 часов (252 часа в 5 семестре и 144 часа – в 6 семестре)

#### Тематический план форма обучения – очная

№ п/п	Раздел (тема) дисциплины	Семестр	Неделя семестра	Виды учебной работы, включая самостоятельную работу студентов и трудоемкость (в часах)				Объем учебной работы, с применением интерактивных методов (в часах / %)	Формы текущего контроля успеваемости (по неделям семестра), форма промежуточной аттестации (по семестрам)
				Лекции	Практические занятия	Лабораторные работы	СРС		
1	Методы расчета на прочность деталей ДВС при нагрузках, переменных во времени	5	1	2	2		9	2/50	
2	Определения коэффициента запаса прочности при одноосном напряженном состоянии	5	2	2	3		9	2/28,6	
3	Определения коэффициента запаса прочности при сложном на-	5	3	2	2		9	1/25	

	пряженном состоянии								
4	Детерминированные модели усталостной долговечности при стационарном нагружении	5	4	2	2		9	2/33,3	
5	Теория напряженного состояния. Дифференциальные уравнения равновесия	5	5	2	2		9	2/50	Рейтинг-контроль №1
6	Напряжение в наклонных площадках. Главные напряжения.	5	6	2	2		9	-	
7	Геометрическая теория деформаций. Уравнения неразрывности деформаций.	5	7	2	2		9	2/50	
8	Обобщенный закон Гука	5	8	2	2		9	-	
9	Основные уравнения теории упругости и способы их решения	5	9	2	2		9	1/25	
10	Теорема единственности, Методы решения задач теории упругости.	5	10	2	2		9	-	
11	Методы решения плоской задачи теории упругости для односвязных областей	5	11	2	2		9	2/50	Рейтинг-контроль №2
12	Решение плоской задачи в тригонометрических рядах	5	12	2	2		8	-	
13	Понятие о методе конечных разностей (метод сеток) для решения плоской задачи	5	13	2	2		8	2/50	
14	Порядок расчета балки-стенки методом конечных разностей	5	14	2	2		8	2/33,3	
15	Другие сеточные методы решения плоской задачи теории упругости	5	15	2	2		8		
16	Плоская задача теории упругости в полярных координатах	5	16	2	2		8	2/33	
17	Простое радиальное напряженное состояние	5	17	2	2		8		Рейтинг-контроль №3
18	Функции напряжений для плоской задачи в полярных координатах	5	18	2	2		6	2/50	
<b>Всего за 5 семестр</b>				<b>36</b>	<b>36</b>		<b>153 К.Р</b>	<b>22/24</b>	<b>экз.(36),КР</b>
1	Изгиб тонких пластинок. Основные понятия и гипотезы	6	1	2	1		5	1/25	
2	Дифференциальное уравнение изогнутой срединной поверхности пластинки.	6	2	2	1		5		
3	Условие на контуре пластинки. Эллиптическая пластинка	6	3	2	1		5	2/50	
4	Основные уравнения изгиба круглой пластинки	6	4	2	1		5		
5	Расчет симметрично нагруженных цилиндрических деталей	6	5	2	1	-	5	2/50	Рейтинг-контроль №1
6	Расчет пресовых посадок при одинаковой длине сопрягаемых деталей	6	6	2	1		5	2/50	
7	Скрепление цилиндров. Основные понятия.	6	7	2	1		5	-	
8	Расчет скрепленного цилиндра	6	8	2	1		5	1/25	
9	Расчет вращающихся дисков постоянной толщины	6	9	2	1		5		
10	Метод конечных элементов. Перемещения, деформации и напряжения в конечном элементе.	6	10	2	1		5	2/50	
11	Матрицы жесткости конечного	6	11	2	1		5		Рейтинг-

	элемента.								контроль №2
12	Конечные элементы сплошной среды. Плоский треугольный элемент	6	12	2	1		5	2/50	
13	Определение матрицы жесткости для плоского треугольного элемента	6	13	2	1		5	2/50	
14	Решение плоской задачи МКЭ	6	14	2	1		5		
15	Совместный прямоугольный элемент.	6	15	2	1		5	2/50	
16	Вариационные методы решения задач теории упругости.	6	16	2	1		5		
17	Метод Рэлея-Ритца	6	17	2	1		5		Рейтинг-контроль №3
18	Метод Бубнова-Галеркина	6	18	2	1		5	2/50	
<b>Всего за 6 семестр</b>				<b>36</b>	<b>18</b>		<b>90</b>	<b>18/25</b>	<b>Зачет с оценкой</b>
<b>Наличие в дисциплине КП, КР</b>									<b>КР</b>
<b>Итого за курс</b>				<b>72</b>	<b>54</b>		<b>243</b>	<b>40/25</b>	

### Содержание лекционных занятий по дисциплине

#### 5 семестр

Тема 1. Методы расчета на прочность деталей ДВС при нагрузках, переменных во времени.

Содержание темы.

Цели, задачи, терминология и методы подхода при расчетах деталей машин на знакопеременные нагрузки. Определение предела выносливости. Влияние различных факторов на предел выносливости.

Тема 2. Определения коэффициента запаса прочности при одноосном напряженном состоянии

Содержание темы.

Действительные и схематизированные диаграммы предельных амплитуд. Построение схематизированных диаграмм предельных циклов по табличным данным. Определение запаса выносливости лабораторного образца.

Тема 3. Определения коэффициента запаса прочности при сложном напряженном состоянии.

Содержание темы.

Применимость схематизированной диаграммы усталостной прочности для деталей машин при нестационарной нагрузке. Расчеты на прочность при сложном напряженном состоянии.

Тема 4. Детерминированные модели усталостной долговечности при стационарном нагружении.

Содержание темы.

Применимость детерминированных и статистических моделей при расчете деталей машин. Расчеты на прочность деталей машин при наличии объемного тензора напряжений. Принятые допущения и гипотезы. Гипотеза И.А. Биргера.

Тема 5. Теория напряженного состояния. Дифференциальные уравнения равновесия.

Содержание темы.

Силы, напряжения и деформации. Основные принципы классической теории упругости. Дифференциальные уравнения равновесия и их применение.

Тема 6. Напряжение в наклонных площадках. Главные напряжения.

Содержание темы.

Определение напряжений в наклонных площадках при заданных направляющих косинусах. Главные площадки и главные напряжения. Инварианты тензора напряжений. Наибольшие касательные напряжения. Октаэдрические напряжения.

Тема 7. Геометрическая теория деформаций. Уравнения неразрывности деформаций.

Содержание темы.

Составляющие перемещения и деформации. Зависимость между ними. Уравнение Коши. Объемная деформация. Уравнения неразрывности деформаций Сен-Венана. Граничные и начальные условия.

Тема 8. Обобщенный закон Гука

Содержание темы.

Выражение составляющих деформации через составляющие напряжения. Выражение составляющих напряжений через составляющие деформации. Работа упругих сил. Потенциальная энергия деформации.

Тема 9. Основные уравнения теории упругости и способы их решения.

Содержание темы.

Решение задачи теории упругости в перемещениях. Решение задачи теории упругости в напряжениях при постоянстве объемных сил.

Тема 10. Теорема единственности. Методы решения задач теории упругости

Содержание темы.

Теорема единственности при решении задач теории упругости с заданными граничными условиями. Методы решения задач теории упругости

Тема 11. Методы решения плоской задачи теории упругости для односвязных областей.

Содержание темы.

Плоская деформация. Обобщенное плоское напряженное состояние. Решение плоской задачи в напряжениях. Функция напряжений.

Тема 12. Методы решения плоской задачи теории упругости.

Содержание темы.

Решение плоской задачи теории упругости в полиномах. Решение плоской задачи теории упругости в тригонометрических рядах.

Тема 13. Понятие о методе конечных разностей (метод сеток) для решения плоской задачи.

Содержание темы.

Расчет плоской задачи теории упругости методом сеток. Использование гипотезы Симицына.

Тема 14. Порядок расчета балки-стенки методом конечных разностей

Содержание темы.

Раскрытие статической определимости симметричных конструкций. Расчет балки-стенки методом конечных разностей

Тема 15. Другие сеточные методы решения плоской задачи теории упругости.

Содержание темы.

Уменьшение погрешности вычисления методом конечных разностей с использованием метода коллокаций.

Тема 16. Плоская задача теории упругости в полярных координатах.

Содержание темы.

Основные уравнения плоской задачи в полярных координатах.

Тема 17. Простое радиальное напряженное состояние

Содержание темы.

Простое радиальное напряженное состояние. Клинь, нагруженный в вершине сосредоточенной силой. Сжатие клина.

Тема 18. Функции напряжений для плоской задачи в полярных координатах.

Содержание темы.

Функции напряжений для плоской задачи в полярных координатах. Осесимметричные задачи. Решение в перемещениях

## 6 семестр

Тема 1. Изгиб тонких пластинок. Основные понятия и гипотезы.

Содержание темы.

Изгиб тонких пластинок. Основные понятия и гипотезы. Перемещения и деформации в пластинке. Напряжения в пластинке. Усилия в пластинке.

Тема 2. Дифференциальное уравнение изогнутой срединной поверхности пластинки.

Содержание темы.

Дифференциальное уравнение изогнутой срединной поверхности пластинки (уравнение Софи Жермен). Граничные условия.

Тема 3. Расчет эллиптической и круглой пластинки.

Содержание темы.

Использование уравнения Софи Жермен для решения эллиптической и круглой пластинки, нагруженной распределенной силой.

Тема 4. Основные уравнения изгиба круглой пластинки.

Содержание темы.

Расчет круглых пластин при различных способах закрепления.

Тема 5. Расчет симметрично нагруженных цилиндрических деталей.

Содержание темы.

Определение напряжений в толстостенных цилиндрах при действии внутреннего и внешнего давлений.

Тема 6. Расчет прессовых посадок при одинаковой длине сопрягаемых деталей.

Содержание темы.

Расчет прессовых посадок при одинаковой длине сопрягаемых деталей. Температурные напряжения.

Тема 7. Скрепление цилиндров.

Содержание темы.

Расчет равнопрочных скрепленных цилиндров.

Тема 8. Расчет скрепленного цилиндра.

Содержание темы.

Расчет давления запрессовки и натяга скрепленных цилиндров с учетом действия тепловой нагрузки.

Тема 9. Расчет вращающихся дисков постоянной толщины.

Содержание темы.

Определение окружных и радиальных напряжений во вращающихся дисках постоянной толщины с центральным отверстием для посадки: б) сплошного диска.

Тема 10. Расчет вращающихся дисков постоянной толщины.

Содержание темы.

Определение окружных и радиальных напряжений во вращающихся сплошных дисках постоянной толщины.

Тема 11. Матрицы жесткости конечного элемента.

Содержание темы.

Вычисление матрицы жесткости конечного элемента. Аппроксимирующая функция.

Тема 12. Конечные элементы сплошной среды. Плоский треугольный элемент.

Содержание темы.

Вычисление матрицы жесткости плоского конечного элемента. Аппроксимирующая функция.

Тема 13. Определение матрицы жесткости для плоского треугольного элемента.

Содержание темы.

Определение матрицы жесткости плоского треугольного элемента. Выбор аппроксимирующей функции.

Тема 14. Решение плоской задачи МКЭ.

Содержание темы.

Решение плоской задачи теории упругости с использованием МКЭ.

Тема 15. Совместный прямоугольный элемент.

Содержание темы.

Определение матрицы жесткости совместного прямоугольного элемента. Выбор аппроксимирующей функции.

Тема 16. Вариационные методы решения задач теории упругости.

Содержание темы.

Сущность вариационных методов решения дифференциальных уравнений. Решение задач теории упругости.

Тема 17. Метод Рэлея-Ритца.

Содержание темы.

Использование метода Рэлея-Ритца для решения задач изгиба пластин.

Тема 18. Метод Бубнова-Галеркина.

Содержание темы.

Использование метода Бубнова-Галеркина для решения задач изгиба пластин.

### **Содержание практических занятий по дисциплине 5 семестр**

Тема 1. Расчет на прочность деталей ДВС при нагрузках, переменных во времени.

Содержание темы.

Определение напряжений при простом виде нагружений.

Тема 2. Определения коэффициента запаса прочности при одноосном напряженном состоянии

Содержание темы.

Расчет запасов прочности деталей при переменных напряжениях при изгибе, растяжении и кручении.

Тема 3. Определения коэффициента запаса прочности при сложном напряженном состоянии.

Содержание темы.

Определение запасов прочности деталей при сложном напряженном состоянии. Расчеты коленчатых валов.

Тема 4. Детерминированные модели усталостной долговечности при стационарном нагружении.

Содержание темы.

Определение запасов прочности деталей машин при наличии объемного тензора напряжений по гипотеза И.А. Биргера.

Тема 5. Теория напряженного состояния. Дифференциальные уравнения равновесия.

Содержание темы.

Использование дифференциальных уравнений равновесия для расчета плоских задач.

Тема 6. Напряжение в наклонных площадках. Главные напряжения.

Содержание темы.

Определение напряжений в наклонных площадках при заданных направляющих косинусах. Главные площадки и главные напряжения. Инварианты тензора напряжений. Наибольшие касательные напряжения.

Тема 7. Геометрическая теория деформаций. Уравнения неразрывности деформаций.

Содержание темы.

Использование уравнения Коши и уравнения неразрывности деформаций Сен-Венана при решении задач теории упругости. Граничные и начальные условия.

Тема 8. Обобщенный закон Гука

Содержание темы.

Решение задач теории упругости с использованием прямого и обратного законов Гука. Потенциальная энергия деформации.

Тема 9. Основные уравнения теории упругости и способы их решения.

Содержание темы.

Решение задачи теории упругости в напряжениях при постоянстве объемных сил.



Тема 10. Решение задачи теории упругости в перемещениях.

Содержание темы.

Решение задачи теории упругости в перемещениях с заданными граничными условиями. Методы решения задач теории упругости

Тема 11. Методы решения плоской задачи теории упругости для односвязных областей.

Содержание темы.

Решение плоской задачи в напряжениях с использованием функции напряжений.

Тема 12. Методы решения плоской задачи теории упругости.

Содержание темы.

Решение плоской задачи теории упругости в полиномах.

Тема 13. Понятие о методе конечных разностей (метод сеток) для решения плоской задачи.

Содержание темы.

Расчет плоской задачи теории упругости методом сеток. Использование гипотезы Сен-Венана.

Тема 14. Порядок расчета балки-стенки методом конечных разностей

Содержание темы.

Раскрытие статической определимости симметричных конструкций. Расчет балки-стенки методом конечных разностей

Тема 15. Другие сеточные методы решения плоской задачи теории упругости.

Содержание темы.

Пример решения задачи с использованием метода коллокаций.

Тема 16. Плоская задача теории упругости в полярных координатах.

Содержание темы.

Решение осесимметричных задач с использованием основных уравнений плоской задачи в полярных координатах.

Тема 17. Простое радиальное напряженное состояние

Содержание темы.

Расчет клина, нагруженного в вершине сосредоточенной силой. Сжатие клина.

Тема 18. Расчет основания фундамента.

Содержание темы.

Расчет основания фундамента.

## 6 семестр

Тема 1. Определение напряжений в прямоугольных пластинках.

Содержание темы.

Определение напряжения в пластинке. Усилия в пластинке.

Тема 2. Дифференциальное уравнение изогнутой срединной поверхности пластинки.

Содержание темы.

Использование уравнения Софи Жермен для решения эллиптической и круглой пластинки, нагруженной распределенной силой.

Тема 3. Расчет прямоугольной пластинки.

Содержание темы.

Использование уравнения Софи Жермен для решения прямоугольной пластинки, нагруженной распределенной силой.

Тема 4. Основные уравнения изгиба круглой пластинки.

Содержание темы.

Расчет круглых пластин при различных способах закрепления.

Тема 5. Расчет симметрично нагруженных цилиндрических деталей.

Содержание темы.

Расчет толстостенных цилиндров, нагруженных равномерно распределенным по длине давлением (задача Ляме).

Тема 6. Расчет прессовых посадок при одинаковой длине сопрягаемых деталей.

Содержание темы.

Основные понятия и определения. Расчет прессовых посадок при одинаковой длине со-прягаемых деталей

Тема 7. Скрепление цилиндров. Основные понятия.

Содержание темы.

Основные понятия. Цель и назначения скрепленных цилиндров. Расчет равнопрочных цилиндров.

Тема 8. Расчет скрепленного цилиндра.

Содержание темы.

Выбор граничных условий и давления запрессовки скрепленных цилиндров.

Тема 9. Расчет вращающихся дисков постоянной толщины.

Содержание темы.

Расчет вращающихся дисков постоянной толщины: а) с центральным отверстием для посадки; б) сплошного диска.

Тема 10. Метод конечных элементов. Перемещения, деформации и напряжения в конечном элементе.

Содержание темы.

Основные понятия и допущения. Связь между перемещениями, деформациями и напряжениями при использовании МКЭ.

Тема 11. Матрицы жесткости конечного элемента.

Содержание темы.

Вычисление в общем случае матрицы жесткости конечного элемента. Аппроксимирующая функция.

Тема 12. Конечные элементы сплошной среды. Плоский треугольный элемент.

Содержание темы.

Конечные элементы сплошной среды. Плоский треугольный элемент. Вычисление матрицы жесткости плоского конечного элемента. Аппроксимирующая функция.

Тема 13. Определение матрицы жесткости для плоского треугольного элемента.

Содержание темы.

Определение матрицы жесткости плоского треугольного элемента. Выбор аппроксимирующей функции.

Тема 14. Решение плоской задачи МКЭ.

Содержание темы.

Решение плоской задачи теории упругости с использованием МКЭ.

Тема 15. Решение плоской задачи МКЭ.

Содержание темы.

Решение плоской задачи теории упругости с использованием МКЭ.

Тема 16. Решение плоской задачи МКЭ..

Содержание темы.

Решение плоской задачи теории упругости с использованием МКЭ.

Тема 17. Метод Рэлея-Ритца.

Содержание темы.

Использование метода Рэлея-Ритца для решения задач изгиба пластин.

Тема 18. Метод Бубнова-Галеркина.

Содержание темы.

Использование метода Бубнова-Галеркина для решения задач изгиба пластин.

## **5. ОЦЕНОЧНЫЕ СРЕДСТВА ДЛЯ ТЕКУЩЕГО КОНТРОЛЯ УСПЕВАЕМОСТИ, ПРОМЕЖУТОЧНОЙ АТТЕСТАЦИИ ПО ИТОГАМ ОСВОЕНИЯ ДИСЦИПЛИНЫ И УЧЕБНО-МЕТОДИЧЕСКОЕ ОБЕСПЕЧЕНИЕ САМОСТОЯТЕЛЬНОЙ РАБОТЫ СТУДЕНТОВ**

### **5.1. Текущий контроль успеваемости**

**5 семестр**

#### **Первый рейтинг-контроль**

Вопросы для рейтинг-контроля.

1. Назовите основные задачи механики деформируемого твердого тела.
2. Какова роль и допустимость использования гипотезы о сплошности в механике деформируемых тел?
3. Какие силы называются внутренними силами упругости и как доказываются их существование?
4. Какими величинами характеризуется напряженное состояние в точке тела и во всем теле?
5. Что такое главные напряжения и на каких площадках они действуют?
6. Что такое инварианты напряженного состояния?
7. Как определяются главные касательные напряжения?
8. Что такое октаэдрическое напряжение?
9. Какова роль уравнений Коши и какие задачи они позволяют решать?
10. Какие правила знаков приняты при определении линейных и угловых деформаций?
11. Как определяется относительная объемная деформация?
12. Объясните физический смысл уравнений совместности деформаций Сен-Венана.
13. Каков энергетический смысл уравнений неразрывности деформаций Сен-Венана?
14. Для чего нужны граничные условия и что они определяют?
15. В каком случае уравнения неразрывности деформаций Сен-Венана выполняются после решения задачи точно?
16. Для чего определяются граничные и начальные условия?

#### **Второй рейтинг-контроль**

Вопросы для рейтинг-контроля.

1. Сколько неизвестных функций необходимо определить при решении пространственной задачи теории упругости?
2. Является ли с математической точки зрения разрешимой задача определения компонентов перемещения, напряжений и деформаций?
3. Укажите способы решения задач теории упругости.
4. Как решается задача теории упругости в перемещениях?
5. Синтезом каких уравнений являются уравнения Ламе?
6. Укажите план решения задачи теории упругости в перемещениях.
7. В чем суть решения задачи теории упругости в напряжениях?
8. Какая функция является гармонической?
9. Описываются ли гармоническими функциями объемная деформация и первый инвариант тензора напряжений?
10. Что называется плоской деформацией?
11. Какое напряженное состояние называется обобщенным плоским?
12. Как записываются уравнения равновесия в случае обобщенного плоского напряженного состояния?
13. Как выглядит условие неразрывности Сен-Венана в случаях плоского напряженного состояния и плоской деформации?
14. Какой вид приобретает условие неразрывности в случае применения функции напряжений (функции Эри)?

15. Как записать статические условия на границах тела через функцию напряжений?
16. Покажите, что при использовании функции напряжений уравнения равновесия плоской задачи удовлетворяются тождественно.

### Третий рейтинг-контроль

Вопросы для рейтинг-контроля.

1. Что называется простым радиальным напряженным состоянием?
2. Как определяются постоянные интегрирования после решения уравнений равновесия и сплошности для клина, нагруженного продольной силой?
3. В чем смысл задачи Буссинеска?
4. Что такое круг Буссинеска и каковы его свойства?
5. Как записываются функции напряжений для плоской задачи теории упругости в полярных координатах?
6. В чем преимущество применения тригонометрических рядов вместо полиномов для функции напряжений  $\varphi$  при решении плоской задачи?
7. Как можно представить производные через конечные разности функций?
8. Каким образом дифференциальное уравнение Мориса Леви можно представить в конечно-разностном виде?

## 6 семестр

### Первый рейтинг-контроль

Вопросы для рейтинг-контроля.

1. Какие дополнительные допущения принимаются в теории тонких пластин?
2. В чем смысл гипотез Кирхгофа для пластинок?
3. Что такое срединная плоскость для пластинки и чему равны в ней линейные и угловые деформации?
4. Удовлетворяются ли дифференциальные уравнения равновесия при использовании гипотез Кирхгофа?
5. Почему в пластинке определяются погонные внутренние усилия?
6. Как выражаются погонные изгибающие моменты  $M_x$  и  $M_y$  через перемещения срединной поверхности пластинки?
7. Как определяются погонные поперечные силы в пластинке?
8. Что называется цилиндрической жесткостью пластинки?
9. Из каких условий получено уравнение Софи Жермен?
10. При каких условиях возможно проинтегрировать дифференциальное уравнение срединной поверхности пластинки?
11. Какой вид имеют граничные условия для прямоугольной в плане пластинки с шарнирно опертыми краями? И сколько их должно быть?
12. Какой вид имеют граничные условия для прямоугольной в плане пластинки с жестко заделанными краями? И сколько их должно быть?
13. Какой вид имеют граничные условия для прямоугольной в плане пластинки, у которой три края шарнирно опертые, а один – свободный?
14. Как решается задача Навье в случае равномерно распределенного по поверхности давления  $q = q_0$ ?
15. К какому уравнению сводится решение задачи М. Леви? Как отыскать решение этого уравнения?
16. Какой вид имеют граничные условия в случае осесимметричного изгиба круглых пластин?
17. Какие граничные условия нужно записать для кольцевой круглой пластинки?
18. Какая из пластин, свободно опертая или защемленная, будет иметь большие изгибающие моменты при одинаковых размерах и нагрузке?

### Второй рейтинг-контроль

### Вопросы для рейтинг-контроля.

1. Какой вид напряженно-деформированного состояния возникает при нагружении толстостенной трубы внутренним давлением ?
2. Как учитываются осевые напряжения при нагружении толстостенной трубы внутренним давлением?
3. Чему равно радиальное напряжение на внутреннем радиусе при нагружении толстостенной трубы внутренним давлением?
4. Чему равно радиальное напряжение на внешнем радиусе при нагружении толстостенной трубы внешним давлением?
5. Как определяются радиальные напряжения при нагружении толстостенной трубы внутренним давлением?
6. Как учитываются радиальные напряжения при нагружении толстостенной трубы внешним давлением?
7. В окрестности какой точки поперечного сечения трубы возникает наибольшие напряжения при нагружении внутренним давлением?
8. В окрестности какой точки возникает наибольшие напряжения при нагружении внешним давлением?
9. Как определяется контактное давление при прессовой посадке двух сопрягаемых деталей?
10. Как вычисляется эквивалентное напряжение при прессовой посадке двух сопрягаемых деталей?
11. Почему при прессовой посадке двух труб увеличивается прочность внутренней трубы?
12. Какие методы повышают несущую способность толстостенной трубы?
13. Как влияет на напряженно-деформированное состояние составных труб из разных материалов при нагревании?
14. Как влияет на напряженно-деформированное состояние составных труб из разных материалов при нагревании только внутренней трубы?
15. Как влияет на напряженно-деформированное состояние составных труб из разных материалов при охлаждении?
16. Как влияет на напряженно-деформированное состояние составных труб из разных материалов при охлаждении внутренней трубы?

### Третий рейтинг-контроль

#### Вопросы для рейтинг-контроля.

1. Какой смысл вкладывается в понятие «конечный элемент»?
2. Как в методе конечных элементов учитываются внешние и объемные силы?
3. Каким образом определяются перемещения произвольных точек конечного элемента?
4. Что такое матрица жесткости конечного элемента?
5. Какой физический смысл матрицы жесткости конечного элемента?
6. Как определяются узловые перемещения?
7. Каковы достоинства и недостатки плоского треугольного конечного элемента?
8. В чем смысл совместного прямоугольного конечного элемента?
9. Какие конечные элементы называются изопараметрическими?
10. Что представляет собой матрица Якоби?
11. Что называют якобианом?

## 5.2. Промежуточные аттестации по итогам освоения дисциплины

Промежуточная аттестация по итогам освоения дисциплины:

в 5 семестре – экзамен; в 6 семестре – зачет с оценкой

### 5 семестр (курсовая работа, зачет, экзамен)

#### Контрольные вопросы к экзамену в 5 семестре

1.. Основные понятия и гипотезы. Классификация объектов изучения. Основные задачи и модели прочностной надежности. Расчетные схемы. Классификация внешних сил. Статически определимые и статически неопределимые задачи. Модели усталостного разрушения. Запасы прочности при переменных напряжениях при одноосном и сложном напряженном состоянии.

2. Теория напряжений. Дифференциальные уравнения равновесия. Напряжения на наклонных площадках. Условия на поверхности. Исследование напряженного состояния (НС) в точке тела. Главные напряжения. Инварианты НС.

3. Геометрическая теория деформаций. Составляющие перемещений и деформаций. Зависимость между ними. Объемная деформация. Уравнения сплошности. Граничные условия. Начальные условия.

4. Обобщенный закон Гука. Обратная форма закона Гука. Работа упругих сил. Потенциальная энергия деформации.

5. О решении задач теории упругости. Основные уравнения ГУ и способы их решения. Решения задачи теории упругости в перемещениях. Теорема единственности. Методы решения задачи теории упругости.

6. Плоская задача теории упругости в прямоугольных координатах. Плоская деформация. Обобщенное плоское напряженное состояние. Решение плоской задачи в напряжениях. Функция напряжений. Решение плоской задачи в полиномах. Решение плоской задачи в тригонометрических рядах. Решение с помощью конечных разностей. Выбор функции напряжений при расчете балки-стенки.

7. Плоская задача теории упругости в полярных координатах. Основные уравнения плоской задачи в полярных координатах. Функция напряжений плоской задачи теории упругости в полярных координатах.

#### Контрольные вопросы к зачету с оценкой в 6 семестре

1. Изгиб тонких пластинок. Основные понятия и гипотезы. Перемещения и деформации в пластинке. Выражения напряжений через усилия. Дифференциальное уравнение изогнутой срединной поверхности пластинки. Условия на контуре. Прямоугольная пластинка. Основные уравнения изгиба круглой пластинки.

2. Вариационные методы решения задач теории упругости. Сущность вариационных методов. Метод Ритца-Тимошенко. Метод Бубнова-Галеркина.

3. Метод конечных элементов. Теоретические основы метода. Перемещения, деформации и напряжения в конечном элементе. Матрица жесткости конечного элемента. Учет внеузловой нагрузки. Определение узловых перемещений. Связь метода конечных элементов с методом Ритца-Тимошенко.

4. Конечные элементы сплошной среды. Плоский треугольный элемент. Совместный прямоугольный элемент. Изопараметрический элемент. Численное интегрирование в методе конечных элементов. Осесимметричная задача.

## 5.3. Самостоятельная работа обучающегося

### Темы курсовой работы

Задание 1. Расчет составных валов.

Дано: Эскиз вала (табл. 1).

1. Размеры детали (по указанию преподавателя).
2. Величина нормальных и касательных напряжений (табл. 2).

3. Состояние поверхность послеобработки.

4. Материал вала.

Требуется: установить эквивалентное напряжение для простых видов деформации и определить коэффициент запаса прочности для сложного напряженного состояния.

Таблица 1

Эскизы деталей и их размеры

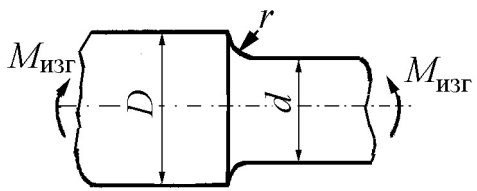
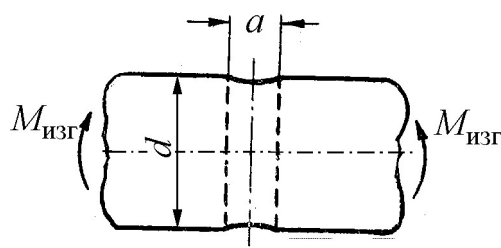
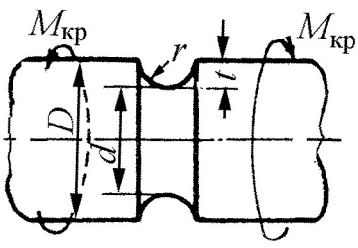
Номер детали	Эскиз	№ п/п	Размеры детали, мм			
			$D$	$d$	$r$	$a$
1		1	48	32	3	—
		2	50	40	5	—
		3	60	45	5	—
		4	60	50	6	—
		5	75	52	8	—
		6	72	58	7	—
		7	72	60	6	—
		8	75	60	5	—
2		1	—	35	—	3,5
		2	—	45	—	4,5
		3	—	55	—	5
		4	—	65	—	4,5
		5	—	75	—	5
		6	—	65	—	4,5
		7	—	55	—	5,5
		8	—	45	—	6,5
		9	—	35	—	6
		10	—	45	—	5
3		1	48	45	3	—
		2	50	45	5	—
		3	60	55	5	—
		4	60	54	6	—
		5	75	67	8	—
		6	72	65	7	—
		7	72	66	6	—
		8	75	70	5	—
		9	80	73	7	—
		10	85	80	5	—

Таблица 2

Величина нормальных и касательных напряжений (к табл. 1)

№ п/п.	$\sigma_{\max}$ , МПа	$\sigma_{\min}$ , МПа	$\tau_{\max}$ , МПа	$\tau_{\min}$ , МПа
1	100	-80	40	-20
2	200	-65	30	10
3	250	-75	35	-25
4	230	-45	50	-20
5	150	-35	45	-25
6	165	-25	35	-35
7	210	-35	40	-30
8	215	-24	50	-35
9	220	46	45	-25
10	225	56	35	20
11	215	45	45	-35
12	245	35	55	-25
13	235	24	56	-25
14	225	-45	65	-35
15	215	-34	75	-45
16	220	-25	45	-35
17	200	-25	57	-45

18	205	-35	76	-65
19	208	-45	78	-75
20	210	-55	56	-35

### Материал вала

Приведенные в табл. 1 валы изготовлены:

Эскиз 1 – из сталей 45Х, 40ХН, 40Х.

Эскиз 2 – из сталей 40ХФ, 50ХФ, 12ХНЗА.

Эскиз 3 – из сталей 40ХМА, 19ХНВА, 37ХНЗА.

### Состояние поверхности

При расчете запасов прочности учесть состояние поверхности валов:

Эскиз 1 – тонкое шлифование.

Эскиз 2 – грубое полирование.

Эскиз 2 – грубое полирование.

**Примечание.** Необходимость расчета по усталостному разрушению или по текучести устанавливается по предельным значениям  $\kappa_\sigma$  или  $\kappa_\tau$ . Если по нормальным и касательным напряжениям расчет запаса прочности ведется по разным критериям, то при сложном напряженном состоянии необходимо провести расчет как по усталостному разрушению, так по текучести.

Если запасы прочности оказываются ниже нормативных, то разрабатываются мероприятия по повышению прочности и проводится новый расчет.

Задание 2. Расчет щеки коленчатого вала поршневого двигателя

Нарисовать эскиз коленчатого вала по исходным данным и найти ширину щеки при статическом расчете.

1. Провести поверочный расчет щеки при действии переменных напряжений и найти общий запас прочности.

**Примечание.** Размеры щеки могут корректироваться по результатам поверочного расчета или исходя из статистических данных, приведенных в табл. 3.

Таблица 3

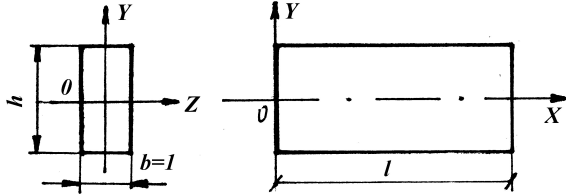
Размеры шеек и нагрузки на коленчатый вал

№ п/п	$D_{кш}$ , мм	$D_{шш}$ , мм	$r_{кр}$ , мм	Изгибающий момент, Н·м		Крутящий момент, Н·м	
				$M_{max}$	$M_{min}$	$M_{max}$	$M_{min}$
1	75	68	62,5	776	-300	650	-260
2	70	65	60	750	-250	480	-300
3	72	66	58	800	-280	550	-240
4	70	68	56	780	-270	625	-187
5	72	67	57	720	-320	585	-245
6	73	66	55	715	-325	625	-315
7	76	68	62	785	-350	615	-325
8	75	66	60	795	-315	585	-215
9	75	65	58	780	-310	565	-235
10	72	65	58	760	-315	625	-225
11	70	62	55	725	-310	580	-315
12	68	65	50	715	-315	625	-215
13	70	65	56	710	-225	615	-210
14	72	66	58	715	-214	610	-213
15	73	65	55	716	-210	612	-211
16	74	65	56	717	-215	611	-210
17	75	68	58	719	-213	595	-209
18	75	67	55	718	-209	597	-207
19	75	66	54	717	-208	596	-204
20	76	66	55	714	-206	585	-202
21	77	65	56	714	-205	575	-187
22	75	65	55	725	-211	585	-202
23	75	66	56	715	-185	575	-185



24	75	65	66	717	-186	585	-186
25	75	65	64	715	-187	595	-187
26	72	66	65	718	-188	585	-186
27	70	65	55	716	-187	596	-187
28	72	65	55	718	-196	593	-189
29	74	65	56	717	-197	595	-192
30	75	66	58	719	-198	596	-193

Задание 3. Решение плоской задачи теории упругости с помощью функций напряжений



Статья I. Рис. к заданию 3

Рассматривается полоса-балка узкого прямоугольного сечения (см. рис.) длиной  $l$ , высотой  $h$  и толщиной  $b=l$ . Начало координат принято в середине левого торца; главные оси поперечного сечения –  $O_y$  и  $O_z$ ; продольная ось  $O_x$  проходит посередине полосы. Объёмными силами можно пренебречь.

Заданы выражения для функции напряжений (см. таблицу). Требуется:

1. проверить, может ли предложенная функция быть принята для решения плоской задачи теории упругости;
2. пользуясь формулами напряжений Эри, найти выражения для напряжений;
3. построить эпюры напряжений для одного произвольного сечения, перпендикулярного оси  $X$ , и другого, перпендикулярного оси  $Y$ ;
4. установить с помощью уравнений теории упругости граничные воздействия на полосу и дать их изображение на рисунке полосы;
5. дать заключение относительно вида деформации заданной полосы-балки.

№ п/п	Вариант 1		Вариант 2	
	Функция 1	Функция 2	Функция 1	Функция 2
1	$\varphi = ax^2 + by^2$	$\varphi = axy^3 + by^2$	$\varphi = ay^3 + bx^2$	$\varphi = axy + bx^3$
2	$\varphi = ax^2 + bxy$	$\varphi = axy^3 + bxy$	$\varphi = axy^2 + by^3$	$\varphi = axy + bx^2y$
3	$\varphi = ax^2 + bx^3$	$\varphi = axy^3 + bx^3$	$\varphi = axy^2 + by^2$	$\varphi = axy + bxy^2$
4	$\varphi = ax^2 + bx^2y$	$\varphi = axy^3 + bx^2y$	$\varphi = axy^2 + bx^3$	$\varphi = axy + by^3$
5	$\varphi = ax^2 + bxy^2$	$\varphi = axy^3 + bxy^2$	$\varphi = axy^3 + by^2$	$\varphi = axy + bxy^3$
6	$\varphi = ax^2 + by^3$	$\varphi = axy^3 + by^3$	$\varphi = axy^3 + bxy$	$\varphi = ax^3 + bx^2y$
7	$\varphi = ax^2 + bxy^3$	$\varphi = axy + bx^3$	$\varphi = axy^3 + bx^2$	$\varphi = ax^3 + bxy^2$
8	$\varphi = ay^2 + bxy$	$\varphi = axy + bx^2y$	$\varphi = ay^3 + bxy$	$\varphi = ax^3 + by^3$
9	$\varphi = ay^2 + bx^3$	$\varphi = axy + bxy^2$	$\varphi = axy^2 + by^2$	$\varphi = ax^3 + bxy^3$
10	$\varphi = ay^2 + bx^2y$	$\varphi = axy + by^3$	$\varphi = axy + by^2$	$\varphi = ax^2y + bxy^2$
11	$\varphi = ay^2 + bxy^2$	$\varphi = axy + bxy^3$	$\varphi = ax^3 + by^2$	$\varphi = ax^2y + by^3$
12	$\varphi = ay^2 + by^3$	$\varphi = ay^3 + bx^2y$	$\varphi = ax^3 + bxy$	$\varphi = ax^2y + bxy^3$
13	$\varphi = ay^2 + bxy^3$	$\varphi = ay^3 + bxy^2$	$\varphi = ax^3 + by^2$	$\varphi = ay^3 + bxy^3$
14	$\varphi = axy + bx^3$	$\varphi = ay^3 + bx^2$	$\varphi = ax^2 + by^2$	$\varphi = axy^3 + by^2$
15	$\varphi = axy + bx^2y$	$\varphi = axy^2 + by^3$	$\varphi = ax^2 + bxy$	$\varphi = axy^3 + bxy$
16	$\varphi = axy + bxy^2$	$\varphi = axy^2 + by^2$	$\varphi = ax^2 + bx^3$	$\varphi = axy^3 + bx^3$
17	$\varphi = axy + by^3$	$\varphi = axy^2 + bx^3$	$\varphi = ax^2 + bx^2y$	$\varphi = axy^3 + bx^2y$
18	$\varphi = axy + bxy^3$	$\varphi = axy^3 + by^2$	$\varphi = ax^2 + bxy^2$	$\varphi = axy^3 + bxy^2$

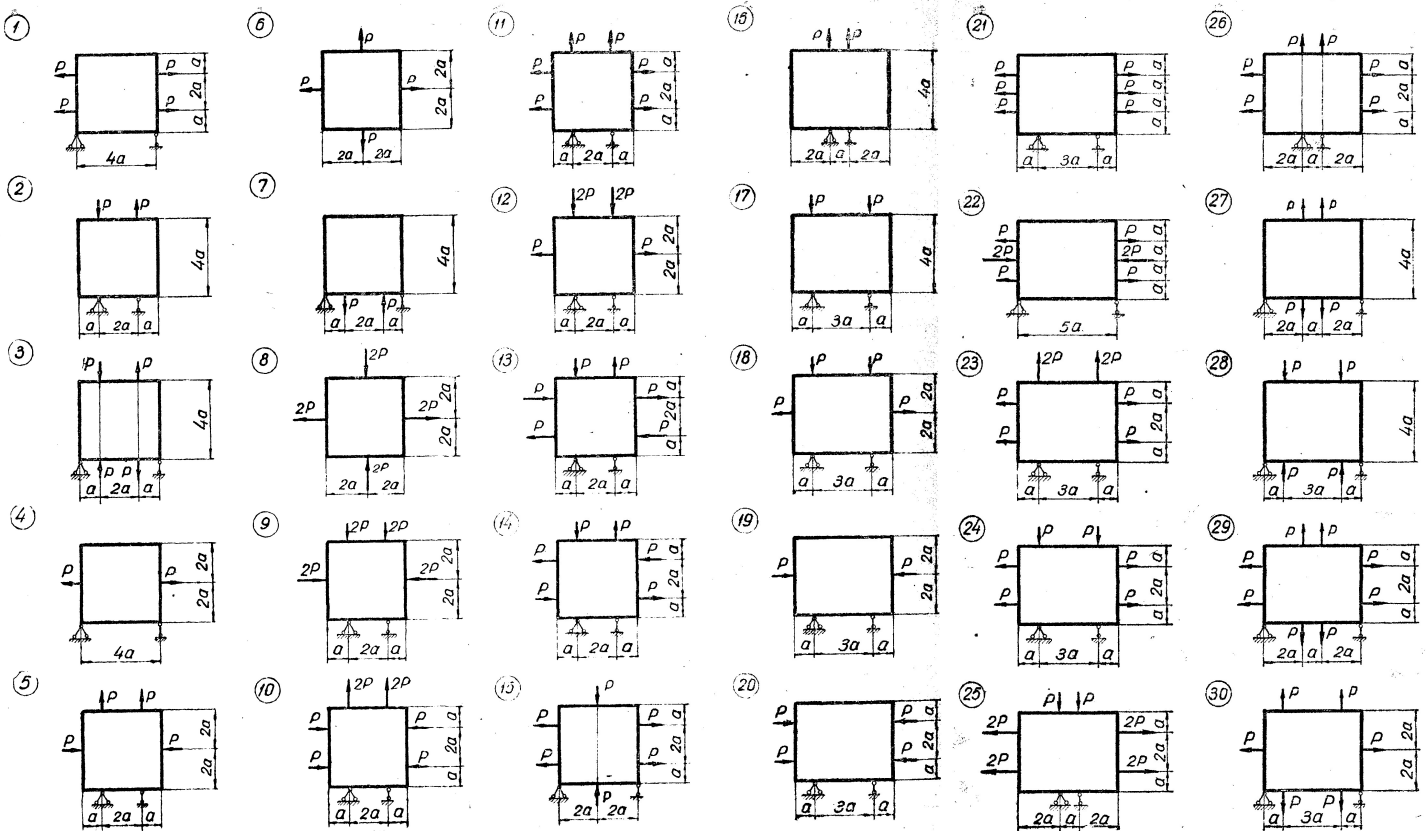
19	$\varphi = ax^3 + bx^2y$	$\varphi = axy^3 + bxy$	$\varphi = ax^2 + by^3$	$\varphi = axy^3 + by^3$
20	$\varphi = ax^3 + bxy^2$	$\varphi = axy^3 + bx^2$	$\varphi = ax^2 + bxy^3$	$\varphi = axy + bx^3$
21	$\varphi = ax^3 + by^3$	$\varphi = ay^3 + bxy$	$\varphi = ay^2 + bxy$	$\varphi = axy + bx^2y$
22	$\varphi = ax^3 + bxy^3$	$\varphi = axy^2 + by^2$	$\varphi = ay^2 + bx^3$	$\varphi = axy + bxy^2$
23	$\varphi = ax^2y + bxy^2$	$\varphi = axy + by^2$	$\varphi = ay^2 + bx^2y$	$\varphi = axy + by^3$
24	$\varphi = ax^2y + by^3$	$\varphi = ax^3 + by^2$	$\varphi = ay^2 + bxy^2$	$\varphi = axy + bxy^3$
25	$\varphi = ax^2y + bxy^3$	$\varphi = ax^3 + bxy$	$\varphi = ay^2 + by^3$	$\varphi = ay^3 + bx^2y$

Задание 4. Расчет балки-стенки методом конечной разности.

Для приведённой на схеме балки-стенки (см. рис) требуется:

- используя метод сеток, определить значение функции  $\varphi$  в узлах сетки;
- построить эпюры напряжений  $\sigma_x$ ,  $\sigma_y$ ,  $\tau_{xy}$  по характерным сечениям.

Решить задачу в общем виде.



Выполненные задания студенты оформляют в расчетно-пояснительную записку и защищаются преподавателю, тем самым определяется степень самостоятельности выполнения работы. Зачет по курсовой работе проставляется только после защиты всех задач.

В 6 семестре для самостоятельной работы выдаются задания по расчету составных цилиндров.

Задание. Определить радиальные и тангенциальные напряжения, возникающие в толстостенных дисках (радиусов  $r_1$ ,  $r_2$  и  $r_3$ ) от действия давления  $q$ , от нагрева или от прессовой посадки с натягом  $\Delta$ .

Проверить диск на прочность (материал – сталь 65Г).

**Данные для задачи**

Наименование величин	Единица измерения	Варианты									
		1	2	3	4	5	6	7	8	9	10
Радиус $r_1$	см	10	11	12	13	14	15	16	17	18	19
Радиус $r_2$	см	20	21	22	23	24	25	26	27	28	29
Радиус $r_3$	см	30	31	32	33	34	35	36	37	38	39
Давление $q$	МПа	100	110	120	130	140	150	160	170	180	190
Изменение температуры $\Delta t$	°С	100	100	100	100	100	100	100	100	100	100
Натяг $\Delta$	мм	0,10	0,15	0,20	0,25	0,30	0,35	0,40	0,45	0,50	0,55

Фонд оценочных материалов (ФОМ) для проведения аттестации уровня сформированности компетенций обучающихся по дисциплине оформляется отдельным документом.

## 6. УЧЕБНО-МЕТОДИЧЕСКОЕ И ИНФОРМАЦИОННОЕ ОБЕСПЕЧЕНИЕ ДИСЦИПЛИНЫ

### 6.1. Книгообеспеченность

Наименование литературы: автор, название, вид издания, издательство	Год издания	КНИГООБЕСПЕЧЕННОСТЬ
		Наличие в электронном каталоге ЭБС
Основная литература		
1. Гоц А.Н. Численные методы расчета в энергомашиностроении; учеб. пособие/ А.Н. Гоц. – 3-е изд., исп. и доп. – М.: ФОРУМ: инфра-м, 2019. – 352 с. (Гриф УМО).	2019	да
2. Гоц А.Н. Численные методы расчета в энергомашиностроении; учеб. пособие. В 2 ч. Ч.1, 151 с. 2012 г., ч.2, 2013 г., 180 с; Владим. гос. ун-т имени А.Г. и Н.Г. Столетовых. – Владимир: Изд-во ВлГУ. (Гриф УМО).	2013	да
3. Гоц А.Н. Расчеты на прочность деталей ДВС при напряжениях, переменных во времени: учебное пособие. – 3-е изд., испр. и доп. – М.: ФОРУМ; инфра-м, 2017. – 208 с. (Гриф УМО)	2017	да
4. Теоретические основы расчетов на сопротивление усталости [Электронный ресурс]: Учебное пособие / А. С. Гусев. – М. : Издательство МГТУ им. Н. Э. Баумана, 2014. <a href="http://www.studentlibrary.ru/book/ISBN9785703840108.html">http://www.studentlibrary.ru/book/ISBN9785703840108.html</a>	2014	да
Дополнительная литература		
1. Гоц А.Н. Расчеты на прочность деталей ДВС при напряжениях, переменных во времени: учебное пособие. – 2-е изд., испр. и доп. Владим. гос. ун-т имени А.Г. и Н.Г. Столетовых. – Владимир: Изд-во ВлГУ. 2011 – 140 с.	2011	да
2. Березин, И. С. Методы вычислений. В 2 т. / И.С. Березин, Н.П. Жидков. – М.: Физматгиз, 1962. – 640 с.	1962	
3. Самуль В.И. Основы теории упругости и пластичности. Учеб. Пособие. М.: Высшая школа, 1970. 288 с.	1970	

### 6.2. Периодические издания

1. Отраслевые журналы «Известие вузов. Машиностроение», «Двигателестроение», «Двигатель», «Фундаментальные исследования», «Современные наукоемкие технологии»

### 6.3. Интернет-ресурсы

2. Программный комплекс «DieselRK». Бесплатный удаленный доступ к системе ДИЗЕЛЬ-РК <http://www.diesel-rk.bmstu.ru/Rus/index.php?page=Vozmojnosti>.
3. Онлайн-калькулятор. Решение систем линейных уравнений методом Гаусса.  
<http://ru.onlinschool.com/math/assistance/equation/gaus/>  
<http://math.semestr.ru/gauss/gauss.php>  
[http://www.webmath.ru/web/prog13\\_1.php](http://www.webmath.ru/web/prog13_1.php)  
<http://matematikam.ru/solve-equations/sistema-gaus.php>  
[http://www.math-pr.com/equations\\_1.php](http://www.math-pr.com/equations_1.php);  
<http://ru.onlinschool.com/math/assistance/equation/matr/>;  
<http://ru.numberempire.com/equationsolver.php>.

### 7. МАТЕРИАЛЬНО-ТЕХНИЧЕСКОЕ ОБЕСПЕЧЕНИЕ ДИСЦИПЛИНЫ

Для выполнения самостоятельных работ и при проведении практических занятий используются ПК в компьютерном классе кафедры (ауд. 304-2). Используются программы Mathcad 12, MATLAB, а также программы, разработанные на кафедре.

Рабочую программу составил,  
д.т.н., профессор

 А.Н. Готс

Рецензент

(представитель работодателя) специалист по сертификации АО «Камешковский механический завод», Владимирская область, г. Камешково,  
д.т.н.

 А.Р. Кульчицкий

Программа рассмотрена и одобрена на заседании кафедры «Тепловые двигатели и энергетические установки»

Протокол № 17 от 18.06.21 года  
Заведующий кафедрой

 А.Ю. Абаляев

Рабочая программа рассмотрена и одобрена на заседании учебно-методической комиссии направления 13.03.03 Энергетическое машиностроение

Протокол № 19 от 18.06.24 года  
Председатель комиссии

 А.Ю. Абаляев

**ЛИСТ ПЕРЕУТВЕРЖДЕНИЯ  
РАБОЧЕЙ ПРОГРАММЫ ДИСЦИПЛИНЫ**

Рабочая программа одобрена на 20\_\_\_\_ / 20\_\_\_\_ учебный года

Протокол заседания кафедры № \_\_\_\_\_ от \_\_\_\_\_ года

Заведующий кафедрой \_\_\_\_\_

Рабочая программа одобрена на 20\_\_\_\_ / 20\_\_\_\_ учебный года

Протокол заседания кафедры № \_\_\_\_\_ от \_\_\_\_\_ года

Заведующий кафедрой \_\_\_\_\_

Рабочая программа одобрена на 20\_\_\_\_ / 20\_\_\_\_ учебный года

Протокол заседания кафедры № \_\_\_\_\_ от \_\_\_\_\_ года

Заведующий кафедрой \_\_\_\_\_

**ЛИСТ РЕГИСТРАЦИИ ИЗМЕНЕНИЙ**

в рабочую программу дисциплины

**НАИМЕНОВАНИЕ**

образовательной программы направления подготовки код и наименование ОП, направленность:  
наименование (указать уровень подготовки)

Номер изменения	Внесены изменения в части/разделы рабочей программы	Исполнитель ФИО	Основание (номер и дата протокола заседания кафедры)
1			
2			

Заведующий кафедрой \_\_\_\_\_ / \_\_\_\_\_

*Подпись*

*ФИО*