

Министерство образования и науки Российской Федерации
 Федеральное государственное бюджетное образовательное учреждение
 высшего образования
 «Владимирский государственный университет
 имени Александра Григорьевича и Николая Григорьевича Столетовых»
 (ВлГУ)



УТВЕРЖДАЮ

Проректор
 по учебно-методической работе

А.А.Панфилов

« 11 » 11 2015 г.

РАБОЧАЯ ПРОГРАММА ДИСЦИПЛИНЫ

«КОНСТРУИРОВАНИЕ ДВИГАТЕЛЕЙ»

Направление подготовки 13.03.03. Энергетическое машиностроение

Профиль подготовки двигатели внутреннего сгорания

Уровень высшего образования – бакалавриат

Форма обучения очная

Семестр	Трудоём- кость зач. ед,час.	Лек- ции, час.	Практич. занятия, час.	Лаборат. работы, час.	СРС, час.	Форма промежуточного контроля (экз./зачет)
7	6/216	36	36	-	108	экз.(36)
8	7/252	24	16	8	168	экз. (36), КП
Итого	13/468	60	52	8	276	экз., экз. (72), КП

Владимир 2015

1. ЦЕЛИ ОСВОЕНИЯ ДИСЦИПЛИНЫ

Целями освоения дисциплины «Конструирование двигателей» является:

- изучении конструктивных особенностей механизмов тепловых двигателей и их деталей;
- формировании знаний в области проектирования двигателей внутреннего сгорания;
- освоении современных расчетных методов при проектировании деталей ДВС;
- использование информационных технологий при конструировании энергетического оборудования.

Задачи дисциплины – привитие навыков выбора эффективных технических решений при проектировании двигателя, научить проводить прочностные расчеты при проектировании основных узлов и деталей двигателей внутреннего сгорания; строить расчетные схемы, определять критерии прочности, использовать технологические и конструкторские методы обеспечения технического уровня и надежности.

2. МЕСТО ДИСЦИПЛИНЫ В СТРУКТУРЕ ОПОП ВО

Дисциплина «Конструирование двигателей» относится к вариативной части дисциплин (модулей), устанавливаемых вузом, блока 1 структуры программы бакалавриата.

Вариативная (профильная) часть дает возможность расширения и углубления знаний, умений, навыков и компетенций, определяемых содержанием базовых (обязательных) дисциплин (модулей), позволяет студенту получить углубленные знания, навыки и компетенции для успешной профессиональной деятельности или обучения в магистратуре, а также в аспирантуре.

Для усвоения данной дисциплины требуется изучить следующие предшествующие дисциплины:

- физика, разделы: физические основы механики: понятие состояния в классической механике, уравнения движения, законы сохранения, основы релятивистской механики, принцип относительности в механике, кинематика и динамика твердого тела, жидкостей и газов;
- термодинамика и теплообмен разделы: первый закон термодинамики; виды энергии; теплота и работа, внутренняя энергия, энтальпия; термодинамические свойства и процессы идеального газа, молекулярно-кинетическая теория теплоемкости газов, основные процессы идеальных газов, смеси газов; второй закон термодинамики; термодинамические циклы и их КПД; цикл Карно; обратимые и необратимые процессы; энтропия; энергия тепла и потока вещества; общие свойства реальных газов и жидкостей; критические параметры; сжимаемость; фазовые переходы;
- материаловедение, разделы: строение металлов, механические свойства конструкционных сталей, чугуна, алюминиевых сплавов, меди и сплавов на ее основе, баббитов, неметаллических материалов, термическая и химико-термическая обработка стали;
- теоретическая механика: статика твердого тела, пространственная схема сил, кинематика точки, плоское движение твердого тела, сложное движение, динамика системы материальных точек, теория колебаний, устойчивость движения;
- механика материалов и конструкций, разделы: напряжения и деформации при растяжении и сжатии, изгибе и кручении, построение эпюр моментов и сил, моменты инерции и моменты сопротивления сечений, основы усталостной прочности, динамическое действие нагрузок, явления ползучести и релаксации, устойчивость элементов конструкций;
- численные методы расчета в энергомашиностроении, разделы: основы теории упругости, прикладные методы теории упругости, численные и вариационные методы расчета, метод конечных элементов;
- высшая математика: основы дифференциального и интегрального исчисления, матрицы и определители, решения дифференциальных уравнений, ряды Фурье;

- информатика: основы программирования, математическое моделирование процессов и конструкций, методы компьютерной графики, компьютерные методы сбора, хранения и обработки информации;
- устройство и работа тепловых двигателей: конструкция и работа поршневых двигателей внутреннего сгорания, понятие о работе газотурбинных двигателей, холодильных установок;
- теория рабочих процессов в тепловых двигателях: рабочие процессы в энергетических машинах, аппаратах и установках;
- динамика тепловых двигателей: определение нагрузок при работе энергетического оборудования;
- детали машин, теория машин и механизмов: общая методология и логика решения проектных задач; системный подход в проектировании технических систем; понятие элементной базы; основные понятия теории механизмов и машин; основные виды механизмов; структурный анализ и синтез механизмов;
- лопаточные машины: наддув поршневых двигателей, способы наддува, схемы комбинированных двигателей; объемные, поршневые, роторные, винтовые, центробежные и осевые компрессоры; методы расчета и конструирование компрессоров; активные, реактивные, осевые и радиальные турбины; методы расчета и конструирование турбин для наддува двигателей; импульсные турбины; турбины с постоянным давлением; характеристики и регулирование газовых турбин.

Студенты изучают дисциплину «Конструирование двигателей» на лекциях, при проведении практических и лабораторных занятий, а также при выполнении курсового проекта.

3. КОМПЕТЕНЦИИ ОБУЧАЮЩЕГОСЯ, ФОРМИРУЕМЫЕ В РЕЗУЛЬТАТЕ ОСВОЕНИЯ ДИСЦИПЛИНЫ (МОДУЛЯ)

Процесс изучения дисциплины направлен на формирование следующих компетенций:

- способность к конструкторской деятельности (ПК-1);
- способность применять методы графического представления объектов энергетического машиностроения, схем и систем (ПК-2).

Знать:

- порядок проектирования автомобильных и тракторных двигателей;
- методы расчета и оценки нагрузок в основных деталях поршневых двигателей, способы их конструирования, их технические характеристики.
- достижения науки и техники, передовой и зарубежный опыт в конструировании ДВС;
- новые эффективные конструкции двигателей и тенденции их развития.

Уметь:

- формулировать цель проектирования двигателя,
- выбрать эффективные конструктивные решения,
- провести расчеты основных деталей на базе современных методик с использованием современных пакетов САПР.

Владеть:

- информацией из различных источников и баз данных по конструкции современных двигателей и их систем и использовать эти данные при проектировании;
- существующими программами расчета напряженного-деформированного состояния деталей двигателей.

4. СТРУКТУРА И СОДЕРЖАНИЕ ДИСЦИПЛИНЫ (МОДУЛЯ)

Общая трудоемкость дисциплины составляет 13 зачетных единиц, 468 часов (7 семестр – 6 ЗЕТ, 216 часов; 8 семестр – 7 ЗЕТ, 252 ч).

4.1. Общеобразовательные модули дисциплины

№ п/п	Раздел (тема) дисциплины	Семестр	Неделя семестра	Виды учебной работы, включая самостоятельную работу студентов и трудоемкость (в часах)						Объем учебной работы, с применением интерактивных методов (в часах / %)	Формы текущего контроля успеваемости (по неделям семестра), форма промежуточной аттестации (по семестрам)
				Лекции	Практические занятия	Лабораторные работы	Контрольные работы	СРС	КП / КР		
1	2	3	4	5	6	6	7	8	9	10	11
1.	Выбор основных параметров двигателей.	7	1	1	1			6		1/50	
2.	Выбор компоновочной схемы двигателя.	7	2	1	1			6		1/50	
3.	Основные показатели двигателя	7	2	1	1			6		1/50	
4.	Этапы проектирования двигателя	7	3	1	1			6		-	
5.	Изменение показателей рабочего процесса двигателя по внешней скоростной характеристике.	7	4	1	1			6		1/50	Рейтинг-контроль №1
6.	Выбор расчетных режимов	7	4	1	1			6		1/50	
7.	Моделирование внешней скоростной и регуляторной характеристик на стадии проектирования.	7	5	2	2			6		1/25	
8.	Влияние знакопеременного характера изменения сил и моментов на особенности расчета деталей ДВС.	7	6	2	2			6		2/50	
9.	Конструкции, методы упрочнения и расчет коленчатых валов.	7	6-7	4	4			6		2/25	
10.	Конструкция, материалы и покрытия коренных и шатунных подшипников. Расчет подшипников скольжения.	7	8-9	4	4			6		4/50	Рейтинг-контроль №2
11.	Шатуны. Конструкции элементов шатуна, методы расчета.	7	10-11	4	4			8		4/50	
12.	Расчет резьбовых соединений, коэффициент основной нагрузки для различных резьбовых соединений.	7	12-13	4	4			8		4/50	
13.	Физическая природа и характеристики основных факторов разрушения действующих на термонагруженные детали двигателя	7	14	2	2			8		2/50	
14.	Конструкции и расчет поршней..	7	15	2	2			8		2/50	
15.	Конструкции и условия работы поршневых колец, их виды.	7	16	2	2			8		2/50	
16.	Конструкции и расчет поршневых пальцев	7	17-18	4	4			8		2/25	Рейтинг-контроль №3
Всего за 7 семестр				36	36	-	-	108		30 / 41,6	Экз.(36)
1	Конструктивный обзор механизмов газораспределения. Расчет проходных сечений, хода клапана.	8	1	2	-			10		1/50	
2	Основные параметры кулачков, виды рабочих профилей. Закон движения толкателя.	8	1	2	2			10		1/25	
3	Профилирование безударных кулачков. Расчет пружины клапана.	8	2	2	-	2		10		1/25	
4	Расчет распредвала. Расчет штан-	8	2	2	4			10		2/33,3	

	ги и толкателя.										
5	Силовые схемы двигателей. Расчет корпусных деталей двигателя: цилиндров, блоков, блок-картеров.	8	3	2	-			10		-	Рейтинг-контроль №1
6	Конструкции головок цилиндров, впускных и выпускных каналов.	8	3	2	4			20		2/33,3	
7	Условия нагружения головок цилиндров. Расчетные схемы.	8	4	2	-	2		20		2/50	
8	Работа газового стыка. Расчет болтов (шпилек) головки цилиндра.	8	5	2	4			20		-	Рейтинг-контроль №2
9	Обзор конструкций двигателей. Двухтактные двигатели: с кривошипно-камерной продувкой и приводным нагнетателем, с противоположно движущимися поршнями. Настройка систем двухтактных ДВС.	8	6	2	-	2		20		2/50	
10	Обзор конструкций двигателей. Роторно-поршневые и газотурбинные двигатели.	8	7	4	2			20		2/50	Рейтинг-контроль №3
11	Двигатели Стирлинга.	8	8	2	2	2		18		2/33,3	
Всего за 8 семестр				24	16	8		168		15/31	Экз., (36), КП
ИТОГО				60	52	8		276		45/37,5	Экз., Экз (72), КП

4.2. Тематика лекций

7 семестр

- Тема 1. Введение. Задачи и цели дисциплины. Современное состояние, тенденции и задачи развития тепловых двигателей на примерах наиболее прогрессивных конструкций отечественных и зарубежных поршневых двигателей. Этапы проектирования тепловых двигателей: техническое задание; эскизный, технический и рабочий проекты.
- Тема 2. Выбор основных параметров поршневых двигателей: тип двигателя; среднее эффективное давление; частота вращения и средняя скорость поршня; отношение хода поршня к диаметру цилиндра; отношение радиуса кривошипа к длине шатуна; число цилиндров; тактность, рабочий объем цилиндра, вид охлаждения; диаметр цилиндра. Выбор компоновочной схемы поршневого двигателя, преимущества и недостатки схем. Анализ достигнутого уровня.
- Тема 3. Основные показатели поршневого двигателя: удельная мощность, литровая и поршневая мощность; удельная масса, литровая масса, эффективные показатели. Изменение показателей рабочего процесса поршневого двигателя по внешней скоростной характеристике.
- Тема 4. Выбор расчетных режимов поршневого двигателя – при номинальной (максимальной) мощности, при максимальном крутящем моменте, на режиме максимальной частоты вращения холостого хода. Расчетные режимы двухтактных двигателей.
- Тема 5. Моделирование внешней скоростной и регуляторной характеристик поршневого двигателя на стадии проектирования.
- Тема 6. Влияние знакопеременного характера изменения сил и моментов на особенности расчета деталей тепловых двигателей.
- Тема 7. Конструкции коленчатых валов: порядок работы рядных и V-образных поршневых двигателей, угол смещения очередных по порядку работы цилиндров кривошипов, передача момента на маховик, подвод смазки, фиксация вала, влияние на прочность крутильных колебаний. Методы упрочнения коленчатых

валов. Расчет набегающих моментов на коренных и шатунных шейках, расчет шеек на усталость, особенности расчета щек. Конечно-элементные модели, используемые при расчете коленчатых валов: кинематические граничные условия, способы приложения нагрузки, типы элементов.

- Тема 8. Конструкция, материалы и покрытия коренных и шатунных подшипников. Расчет подшипников скольжения.
- Тема 9. Шатуны. Конструкции элементов шатуна – поршневой головки, стержня, кривошипной головки, шатунных болтов, виды разъемов кривошипной головки шатуна. Расчет поршневой головки, эпюра напряжений; расчет стержня в двух плоскостях, особенности расчета кривошипной головки. Конечно-элементные модели, используемые при расчете шатунов: кинематические граничные условия, способы приложения нагрузки, типы элементов.
- Тема 10. Расчет резьбовых соединений, коэффициент основной нагрузки для различных резьбовых соединений. Величина нагрузки, прикладываемой к болту или шпильке при действии переменных нагрузок. Конструкции шатунных болтов. Особенности расчета шатунных болтов с учетом деформации вкладышей. Расчет момента затяжки, определение момента на ключе.
- Тема 11. Конструкции поршней автотракторных поршневых двигателей: высота жарового пояса, число колец, высота головки и юбки, овализация, смещение оси пальца, терморегулирующие вставки, нирезистовые вставки в канавку первого кольца, покрытия. Расчет днища, верхней кольцевой перемычки, зазоров. Современные материалы и технологии, используемые при изготовлении поршней.
- Тема 12. Конструкции и условия работы поршневых колец, их виды. Среднее радиальное давление, виды эпюр колец (грушевидная, яблоковидная, равномерная), напряжение в рабочем состоянии и при надевании на поршень, расчет зазора в замке. Современные материалы и технологии, используемые при изготовлении поршневых колец.
- Тема 13. Конструкции поршневых пальцев: плавающие, запрессованные в головку шатуна, облегченные с ребрами жесткости, с профилированными рабочими поверхностями, условия работы. Расчетная схема по Кинасошвили, расчет на изгиб, срез, овализацию и усталость; эпюра овализации, определение наиболее опасного сечения, отличия при расчете плавающих и запрессованных пальцев. Современные материалы и технологии, используемые при изготовлении поршневых пальцев. Использование метода конечных элементов при расчете поршневой группы: методы определения и задания граничных условий теплообмена, силовой нагрузки, кинематических граничных условий при разных уровнях моделирования.

8 семестр

- Тема 14. Конструктивный обзор механизмов газораспределения: расположение и число клапанов; расположение распредвала. Назначение, условия работы и конструктивные особенности распредвалов, толкателей, штанг, коромысел, тарелок, сухарей, пружин, направляющих втулок, клапанов. Расчет проходных сечений, хода клапана. Основные параметры кулачков, виды рабочих профилей. Закон движения толкателя при безударных кулачках.
- Тема 15. Профилирование безударных кулачков на ЭВМ. Расчет пружины клапана при безударном кулачке.
- Тема 16. Расчет распредвала. Обоснование расчетной схемы, определение силы инерции, усилия пружины, газовой силы применительно к безударному кулачку.
- Тема 17. Расчет штанги на продольную устойчивость с учетом допускаемой погнутости. Расчет толкателя с учетом действия максимального усилия в момент максимального ускорения. Гидрокомпенсаторы зазора.

- Тема 18. Силовые схемы двигателей. Расчет корпусных деталей поршневых двигателей: цилиндров, блоков, блок-картеров. Конечно-элементные модели, используемые при расчете цилиндров, перегородок блок-картеров: кинематические и тепловые граничные условия, способы приложения нагрузки, типы элементов.
- Тема 19. Конструкции головок цилиндров, впускных и выпускных каналов. Современные материалы и технологии, используемые при изготовлении головок. Расчет головок с учетом газовых, монтажных и температурных нагрузок. Конечно-элементные модели, используемые при расчете головок цилиндров: кинематические и тепловые граничные условия, способы приложения нагрузки, типы элементов.
- Тема 20. Работа газового стыка. Расчет болтов (шпилек) головки цилиндра. Влияние соотношения податливостей деталей на характер нагружения газового стыка.
- Тема 21. Обзор конструкций машин, установок, двигателей и аппаратов по производству, преобразованию и потреблению различных форм энергии, в том числе: паровые и водогрейные котлы и котлы-утилизаторы; парогенераторы; паро- и газотурбинные установки и двигатели; теплообменные аппараты; холодильные установки; компрессоры.
- Тема 22. Обзор систем кондиционирования воздуха. Расчет систем кондиционирования воздуха.
- Тема 23. Исполнительные устройства систем управления работы энергетических машин, установок, двигателей и аппаратов.
- Тема 24. Вспомогательное оборудование, обеспечивающее функционирование энергетических установок и двигателей.

4.3. ПЕРЕЧЕНЬ ТЕМ ПРАКТИЧЕСКИХ ЗАНЯТИЙ

7 семестр

- Тема 1. Выбор и обоснование основных параметров проектируемого поршневого двигателя. Анализ достигнутого уровня проектируемого двигателя – 4 часа.
- Тема 2. Выбор расчетных режимов. Расчет сил и моментов, действующих в поршневом двигателе – 2 ч.
- Тема 3. Построение внешней скоростной (регуляторной) характеристики проектируемого поршневого двигателя. Построение регуляторной характеристики проектируемого поршневого двигателя. – 4 часа.
- Тема 4. Построение графика суммарного крутящего момента – 2 часа.
- Тема 5. Построение полярной диаграммы нагрузки на шатунную шейку и диаграммы изнашивания – 2 часа.
- Тема 6. Построение полярной диаграммы нагрузки на коренную шейку и диаграммы изнашивания – 2 часа.
- Тема 7. Расчет набегающих моментов на коренные и шатунные шейки поршневого двигателя, определение наиболее нагруженной шейки, прочностной расчет коленчатого вала – 4 часа.
- Тема 8. Расчет шатуна: поршневой головки, стержня, кривошипной головки, шатунных болтов – 4 часа.
- Тема 9. Расчет поршневого пальца. – 4 часа.
- Тема 10. Расчет деталей поршневой группы: компрессионных колец, – 2 часа.
- Тема 11. Расчет подшипников скольжения. – 2 часа.
- Тема 12. Расчет элементов смазочной системы. – 2 часа.

8 семестр

- Тема 13. Определение проходного сечения горловины и хода впускного клапана поршневого двигателя - 2 час.

- Тема 14. Построение профиля безударного кулачка – 1 часа.
- Тема 15. Построение характеристики пружины клапана и определение ее параметров. Расчет пружины клапана на прочность и на резонанс – 1 часа.
- Тема 16. Обоснование расчетной схемы и расчет распределительного вала – 1 часа.
- Тема 17. Расчет штанги и толкателя – 2 часа.
- Тема 18. Конечно-элементный анализ теплового и напряженно-деформированного состояния поршня:
- создание конечно-элементной модели – 2 часа;
 - определение и задание тепловых граничных условий, расчет и анализ теплового состояния поршня – 2 часа;
 - определение и задание кинематических граничных условий, силовой нагрузки, расчет и анализ напряженно-деформированного состояния поршня. – 2 часа;
- Тема 19. Расчет элементов системы охлаждения. – 2 часа.

4.4. ПЕРЕЧЕНЬ ТЕМ ЛАБОРАТОРНЫХ ЗАНЯТИЙ

8 семестр

- Тема 1. Устройство и типы тензорезисторов, измерительные схемы, определение абсолютной и относительной погрешностей тензометрирования. – 2 часа.
- Тема 2. Изучение цифрового тензомоста ЦТМ-5. Определение чувствительности тензорезистора. – 2 часа.
- Тема 3. Исследование напряженно-деформированного силовых шпилек дизеля воздушного охлаждения – 2 часа.
- Тема 4. Влияние фаз газораспределения на показатели ДВС. – 2 часа.

5. ОБРАЗОВАТЕЛЬНЫЕ ТЕХНОЛОГИИ, ИСПОЛЬЗУЕМЫЕ ПРИ ИЗУЧЕНИИ ДИСЦИПЛИНЫ «КОНСТРУИРОВАНИЕ ДВИГАТЕЛЕЙ»

С целью формирования и развития профессиональных навыков у студентов при проведении лекционных, практических и лабораторных занятий, а также при приеме курсовых проектов и руководстве самостоятельной работой применяются следующие образовательные технологии.

При проведении лекционных и практических занятий используются электронные средства обучения (ЭСО), разработанного кафедрой. Вид ЭСО – комплект компьютерных слайдов в формате ppt. в количестве 460 единиц. Принципиальное новшество, вносимое компьютером в образовательный процесс, – интерактивность, позволяющая развивать активно-деятельностные формы обучения. Например, при обсуждении расчетов на прочность коленчатых валов на экране высвечивается его чертеж. Студентам предлагается указать, в каком сечении возможны разрушения коленчатого вала, а также на возможные мероприятия по повышению его надежности. Именно это новое качество позволяет надеяться на эффективное, реально полезное расширение сектора самостоятельной учебной работы.

Перед началом каждой лекции лектор напоминает студентам о тех вопросах, которые были рассмотрены на предыдущих занятиях (лекциях и практических занятиях), а после этого ставим перед аудиторией задачи, которые следует решить.

При проведении практических и лабораторных занятий используются модульное обучение, при котором каждый модуль начинается: а) с входного контроля знаний и умений (для определения уровня готовности обучаемых к предстоящей самостоятельной работе); б) с выдачи индивидуального задания, основанного на таком анализе. Заданием являются: реферат по результатам самостоятельного изучения знаний, расчетно-графические задания, контрольная работа, тесты, устные и письменные опросы. Модуль всегда должен заканчиваться контрольной проверкой знаний. Контролем промежуточным и выходным проверяется уровень усвоения знаний и выработки умений в рамках одного

модуля или нескольких модулей. Затем – соответствующая доработка, корректировка, установка на следующий «виток», т.е. последующий модуль. В 7 семестре студентам предлагается самостоятельно частично на практических занятиях, а частично дома подготовить макет расчетно-пояснительной записки для курсового проекта в 8 семестре.

При использовании модульного обучения повышается качество обучения за счет того, что все обучение направлено на отработку практических навыков; компетенция определяет необходимые личностные качества; сокращение сроков обучения; реально осуществляется индивидуализация обучения при реальной возможности создания индивидуальных программ обучения; быстрая адаптация учебно-методического материала к изменяющимся условиям, гибкое реагирование.

При этом соблюдается постоянная обратная связь преподавателя и студента. Например, выборочно задается студентам вопрос по некоторым изучаемым в модуле вопросам и студенты дают свои варианты ответов. В этом случае обеспечивается активная роль студентов на занятиях, так как отвечать на вопросы может каждый.

Занятия проводятся с использованием компьютерных технологий. Быстрое развитие вычислительной техники и расширение её функциональных возможностей позволяет широко использовать компьютеры на всех этапах учебного процесса: во время лекции, практических занятий, при самоподготовке, а также для контроля и самоконтроля степени усвоения учебного материала. Использование компьютерных технологий значительно расширило возможности на консультациях, позволяя моделировать различные процессы и явления, натурная демонстрация которых в лабораторных условиях технически очень сложна либо просто невозможна. По некоторым разделам курса кафедрой выпущены учебные пособия, а электронные версии их размещены в электронной библиотеке ВлГУ, а также на сайте кафедры. Это позволяет в любой момент обратиться к источнику. Студентам выдается раздаточный материал (сложные схемы, чертежи и т.д.) с целью уменьшения затрат времени на оформление студентами чертежей и рисунков во время лекции или при проведении практических занятий..

Часто на практических занятиях используются методы проблемного обучения. Схема проблемного обучения, представляется как последовательность процедур, включающих: постановку преподавателем учебно-проблемной задачи, создание для студентов проблемной ситуации; осознание, принятие и разрешение возникшей проблемы, в процессе которого они овладевают обобщенными способами приобретения новых знаний; применение данных способов для решения конкретных задач. Например, двигатель форсируется по мощности за счет введения турбонаддува на 20 %. Как обеспечить надежность основных деталей двигателя. Для повышения творческой деятельности студентов посредством постановки проблемно сформулированных заданий и активизации, за счет этого, их познавательного интереса и, в конечном счете, всей познавательной деятельности, поскольку за счет дополнительного рассмотрения справочников приобретаются новые знания.

Усвоение студентами знаний, добытых в ходе активного поиска и самостоятельного решения проблем более прочные, чем при традиционном обучении. Кроме того, при таком обучении происходит воспитание активной, творческой личности студента, умеющего видеть и решать нестандартные профессиональные проблемы.

Наконец, при проведении практических занятий или консультаций используется проектный метод обучения. Проектный метод **предполагает решение какой-то проблемы**, предусматривающей, с одной стороны, использование разнообразных методов, с другой – интегрирование знаний, умений из различных областей науки, техники, технологии, творческих областей.

В основе проектного метода лежит развитие познавательных навыков студентов, умений самостоятельно показывать свои знания, умений ориентироваться в информационном пространстве, развитие критического мышления. Студентам выдается индивидуальное задание. Под руководством преподавателя студенты решают возникшие проблемные ситуации, в результате чего и происходит творческое овладение профессиональными

знаниями, навыками и умениями и развитие мыслительных способностей. При этом студенты используют учебные компьютерные программы для проведения расчетов, построения графиков.

Активно используются информационно-коммуникационные технологии – взаимный обмен электронного портфолио преподавателя и студента, что позволяет студенту использовать материалы из портфолио преподавателя, а преподавателю – лучшие работы студентов. Таким образом, создается единая образовательная среда, которая обеспечивает эффективное взаимодействие преподавателей и студентов. За счет широкого использования интернета студенты часто находят интересные решения, которые не всегда известны преподавателю.

6. ОЦЕНОЧНЫЕ СРЕДСТВА ДЛЯ ТЕКУЩЕГО КОНТРОЛЯ УСПЕВАЕМОСТИ, ПРОМЕЖУТОЧНОЙ АТТЕСТАЦИИ ПО ИТОГАМ ОСВОЕНИЯ ДИСЦИПЛИНЫ И УЧЕБНО-МЕТОДИЧЕСКОЕ ОБЕСПЕЧЕНИЕ САМОСТОЯТЕЛЬНОЙ РАБОТЫ СТУДЕНТОВ

6.1. Для выполнения курсового проекта в 8 семестре студентам предлагается следующее задание:

Разработать эскизный проект четырехтактного бензинового двигателя (или дизеля) номинальной мощности N_e кВт при частоте вращения n мин⁻¹, с коэффициентом приспособляемости $K \leq 1,16$ (или номинальным коэффициентом крутящего момента $\mu_n \leq 15\%$), скоростным коэффициентом $K_n \leq 0,72$.

Примечание. При выдаче задания на курсовой проект студентам указываются двигатели-прототипы, конструктивные параметры которых можно использовать при расчетах.

Содержание курсового проекта.

6.1.1. Содержание расчетно-пояснительной записки

Техническое задание: цель разработки и область применения; технические требования: тип двигателя, основные конструктивные параметры, мощностные и экономические показатели, массовые и габаритные характеристики, эксплуатационные характеристики, соответствие экологическим нормам.

1. Расчет цикла двигателя.

Проводится для режимов номинальной мощности и максимального крутящего момента. Для расчета бензинового двигателя используется программа BENDN.EXE, дизеля DIZDN.EXE, разработанные на кафедре. При расчете обосновать выбор исходных данных и провести анализ вычисленных параметров.

2. Обоснование основных параметров и оценка технического уровня проектируемого двигателя.

Для обоснования рекомендуется использовать электронную базу основных параметров и показателей двигателей, которая имеется в компьютерном классе кафедры.

3. Моделирование внешней скоростной (регуляторной характеристики двигателя).

4. Уравновешивание двигателя и динамический расчет:

- уравновешивание двигателя;
- определение сил и моментов, действующих в двигателе на режимах номинальной мощности и максимального крутящего момента, обоснование выбора расчетного режима (для расчетов использовать программу DINN.EXE, разработанную на кафедре).

Графическая часть динамического расчета включает:

- графики суммарного крутящего момента на режимах максимального крутящего момента и номинальной мощности;
- развернутая диаграмма удельных сил $P_T, P_j, P_\Sigma, S, N, K, T$ на расчетном режиме;

- полярная диаграмма сил, действующих на шатунную шейку коленчатого вала на расчетном режиме;
- развернутая диаграмма сил, действующих на шатунную шейку коленчатого вала на расчетном режиме;
- полярная диаграмма сил, действующих на максимально нагруженную коренную шейку коленчатого вала на расчетном режиме;
- развернутая диаграмма сил, действующих на максимально нагруженную коренную шейку коленчатого вала на расчетном режиме;
- диаграмма износа шатунной и коренной шеек коленчатого вала.

5. Расчет коленчатого вала:

- обоснование выбора расчетной схемы, материала и конструкции коленчатого вала.

Коренная шейка:

- построение таблицы набегающих крутящих моментов на коренные шейки коленчатого вала для определения наиболее нагруженной шейки, расчет ведется на кручение;
- определение максимального и минимального касательных напряжений;
- определение запаса прочности по пределу выносливости при кручении с учетом крутильных колебаний (коэффициента динамического нагружения)

Шатунная шейка:

- построение таблицы набегающих крутящих моментов на шатунные шейки коленчатого вала для определения наиболее нагруженной шейки, расчет ведется на кручение и изгиб;
- определение максимального и минимального касательных напряжений;
- определение запаса прочности шатунной шейки по пределу выносливости при кручении с учетом крутильных колебаний (коэффициента динамического нагружения);
- определение максимального и минимального изгибающих напряжений;
- определение запаса прочности шатунной шейки по пределу выносливости при изгибе;
- определение общего запаса прочности шатунной шейки.

Щека коленчатого вала:

- определение максимального и минимального изгибающих моментов в щеке;
- определение максимального и минимального изгибающих напряжений;
- определение запаса прочности щеки по пределу выносливости при изгибе;
- определение максимального и минимального касательных напряжений;
- определение запаса прочности щеки по пределу выносливости при кручении;
- определение общего запаса прочности щеки.

6. Расчет деталей шатунной группы.

Обоснование выбора материала для изготовления шатуна и выбор конструкции шатуна.

Поршневая головка шатуна:

- расчет напряжений от запрессовки поршневого пальца или втулки в зависимости от выбора поршневого пальца;
- определение максимальной растягивающей силы и расчет напряжений от действия ее;
- определение максимальной сжимающей силы и расчет напряжений от действия ее;

- определить суммарные напряжения с учетом запрессовки пальца или втулки и определение запасов прочности по пределу усталости.

Стержень шатуна:

- определение усилий, действующих на стержень шатуна, при действии максимальных растягивающих (такт впуска) и сжимающих сил (такт расширения);
- определение запасов прочности по пределу усталости от напряжений, действующих в плоскости качания и в плоскости ей перпендикулярной.

Кривошипная головка шатуна:

- определение напряжений изгиба в расчетном сечении;
- определение поперечной деформации кривошипной головки.

Шатунные болты:

- определение усилий, действующих на шатунные болты;
- определение усилий предварительной затяжки шатунных болтов;
- расчет значений максимального и минимального напряжений от сил инерции и предварительной затяжки, определение усталостного запаса прочности;
- определение напряжений от момента затяжки и запаса статической прочности при сборке.

7. Расчет деталей поршневой группы.

Поршневой палец:

- выбор материала и конструктивной схемы пальца;
- определение усилий и удельных давлений на втулку поршневой головки шатуна и на бобышки поршня;
- определение напряжений среза в сечениях между бобышками и головкой шатуна;
- определение максимальных и минимальных напряжений изгиба в среднем сечении пальца;
- определение запаса прочности при переменных напряжениях изгиба;
- определение запаса прочности при переменных напряжениях от овализации поперечного сечения плавающего пальца.
- выбор расчетной схемы, типа элемента, обоснование кинематических граничных условий;

Поршневое кольцо:

- выбор материала кольца;
- построение эпюры давлений компрессионного кольца на стенку цилиндра;
- определение максимального рабочего напряжения;
- определение максимального монтажного напряжения;
- расчет зазора в замке поршневого кольца в горячем состоянии.

8. Проектирование механизма газораспределения.

Профилирование безударного кулачка:

- определение диаметра и площади горловины клапана;
- определение максимального хода клапана и толкателя (для профилирования используется программа RFKLB.EXE).

Пружина клапана:

- определение максимального и минимального усилий пружины клапана, проверка герметичности выпускного клапана при впуске и впускного клапана при выпуске;
- определение диаметра пружины, диаметра проволоки, коэффициента жесткости, числа витков и шага пружины;
- определение максимального и минимального касательных напряжений в витках пружины;

- определение запаса прочности пружины по пределу выносливости при кручении;

- расчет пружины на отсутствие резонанса.

Распределительный вал.

- обоснование выбора расчетной схемы, материала и конструкции распределительного вала;

- определение величины прогиба распределительного вала;

- определение напряжений смятия на поверхности кулачка и толкателя.

Толкатель:

- выбор диаметра корпуса толкателя и рабочей длины направляющей втулки;

- определение удельной нагрузки на направляющую втулку толкателя.

9. Система охлаждения.

В расчетно-пояснительной записке дается описание схемы системы охлаждения и конструкции ее компонентов.

Водяной насос:

- расчет производительности водяного насоса;

- определение геометрических размеров крыльчатки водяного насоса;

- определение мощности, затрачиваемой на привод водяного насоса.

Вентилятор:

- расчет производительности вентилятора;

- определение геометрических размеров и частоты вращения вентилятора;

- определение мощности, затрачиваемой на привод вентилятора.

10. Смазочная система:

- описание схемы смазочной системы и конструкции ее компонентов;

- расчет циркуляционного расхода масла;

- обоснование выбора конструкции масляного насоса;

- определение геометрических размеров шестерен масляного насоса;

- определение мощности, затрачиваемой на привод масляного насоса.

11. Расчет подшипников скольжения:

- определение зазора между валом и подшипником;

- определение максимального удельного давления на опорную поверхность

подшипника;

- определение коэффициента запаса надежности подшипника;

- выбор вкладыша.

6.1.2. Содержание графической части курсового проекта

1. Лист 1:

- индикаторная диаграмма;

- фазы газораспределения;

- развернутые диаграммы удельных сил P_r , P_j , P_Σ , S , N , K , T ;

- внешняя скоростная или регуляторная характеристика;

2. Лист 2:

- график индикаторного суммарного крутящего момента на режиме максимального крутящего момента;

- график индикаторного суммарного крутящего момента на режиме номинальной мощности;

- полярная диаграмма сил, действующих на шатунную шейку коленчатого вала;

- развернутая диаграмма сил, действующих на шатунную шейку коленчатого вала;

- полярная диаграмма сил, действующих на максимально нагруженную коренную шейку коленчатого вала;
- развернутая диаграмма сил, действующих на максимально нагруженную коренную шейку коленчатого вала;
- диаграммы износа шатунной и коренной шеек коленчатого вала.

3. Лист 3: поперечный разрез двигателя.

4. Лист 4: - продольный разрез двигателя.

Примечание. В п. 6.1.2 даны примерное содержание графической части, которое по согласованию с лектором потока может частично изменяться (например, ввиду детальной разработки какого-либо узла проектируемого двигателя, расчет поршня методом конечных элементов и т.д.)

6.2. Типовые расчеты, проводимые при опросе 7 семестр

На практических занятиях в 7 семестре рассматриваются решение типовых задач, которые студенты должны выполнить и поместить в расчетно-пояснительную записку к курсовому проекту. Приведем такой типовой расчет для поршневого пальца.

Расчет поршневого пальца

На поршневой палец действует максимальная нагрузка на такте впуска от сил инерции массы поршневой группы при работе на режиме максимальной частоты вращения холостого хода:

$$P_{jпг} = m_{пг} \omega_{xxmax}^2 r(1 + \lambda), \quad (1)$$

где $m_{пг} = 0,645 + 0,100 = 0,745$ кг; – масса поршневой группы (без массы поршневого пальца); $\omega_{xxmax} = (\pi n_{xxmax})/30 = 397,73$ 1/с – угловая частота вращения коленчатого вала на режиме холостого хода при максимально допустимой n_{xxmax} ; $r = 0,046$ м – радиус кривошипа; $\lambda = r/l_{ш} = 0,338$; $l_{ш} = 0,136$ м – длина шатуна.

Кроме того, на расчетном режиме (максимального крутящего момента) на поршневой палец на такте расширения действует нагрузка:

$$P_s = P_r - P_{jпг} = (p_z - p_0)F_{п} - m_{пг} \omega^2 r(1 + \lambda), \quad (2)$$

$$P_{jпг} = m_{пг} \omega_{xx}^2 r(1 + \lambda) = 0,745 \cdot (397,73)^2 \cdot 0,046 \cdot (1 + 0,338) = 7253,49 \text{ Н.}$$

где p_z – максимальное давления сгорания, (по данным завода $p_z = 9,3$ Мпа); $p_0 = 0,1$ Мпа – атмосферное давление; $F_{п} = (\pi d_n^2)/4$ – площадь поршня, $d_n = 0,095$ м – диаметр цилиндра; $\omega = \pi n/30 = 3,14 \cdot 2600/30 = 272,13$ 1/с.

Знак \approx принят потому, что по данным индексирования для дизеля ТМЗ-650 максимальное давления сгорания достигает при угле поворота коленчатого вала 10...15° после ВМТ.

$$P_r = (9,3 - 0,1) \cdot 10^6 \cdot (3,14 \cdot 0,095^2)/4 = 9,2 \cdot 10^6 \cdot 0,00708 = 65178,55 \text{ Н.}$$

$$P_{jпг} = m_{пг} \omega_{M_{e,max}}^2 r(1 + \lambda) = 0,745 \cdot 272,13^2 \cdot 0,046 \cdot (1 + 0,338) = 3395,65 \text{ Н;}$$

$$P_s = 65178,55 - 3395,65 = 61782,9 \text{ Н.}$$

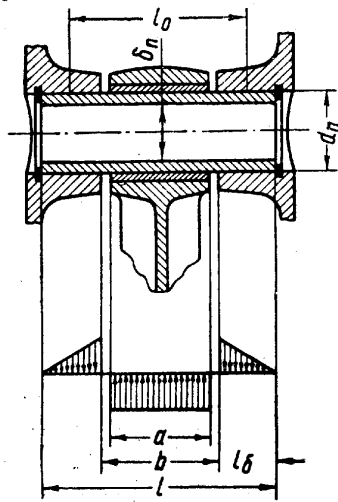


Рис. 1. Расчетная схема поршневого пальца

Основным критерием при оценке износостойкости пальца являются удельные нагрузки на втулку шатуна $q_{ш}$ и на бобышки поршня q_6 (рис. 1). Для поршневого пальца дизеля ТМЗ-650Д по данным завода размеры следующие: $l = 0,077$ м; $b = 0,03$ м; $\delta_n = 0,016$ м; $a = 0,027$ м; $d_n = 0,028$ м; $l_6 = 0,0236$ м.

Удельная нагрузка пальца на втулку шатуна

$$q_{ш} = \frac{P_s}{ad_n}; \quad \text{или} \quad q_{ш} = \frac{P_{jнr}}{ad_n} \quad (3)$$

где P_s – суммарная сила давления газов при сгорании и сил инерции от массы поршневой группы на расчетном режиме; $P_{jнr}$ – сила инерции в ВМТ от массы поршневой группы на режиме $n_{ххmax}$; a – длина втулки; d_n – диаметр пальца.

Подставив в (26), получим

$$q_{ш.z.} = \frac{61782,9}{0,027 \cdot 0,028} \cdot 10^{-6} = 81,7 \text{ МПа};$$

$$q_{ш.j} = \frac{7253,49}{0,027 \cdot 0,028} \cdot 10^{-6} = 9,5 \text{ МПа.}$$

Для выпускаемых сейчас автомобильных двигателей максимальные значения удельных давлений $q_{ш} = 20 \dots 40$ МПа, тракторных – $60 \dots 90$ МПа.

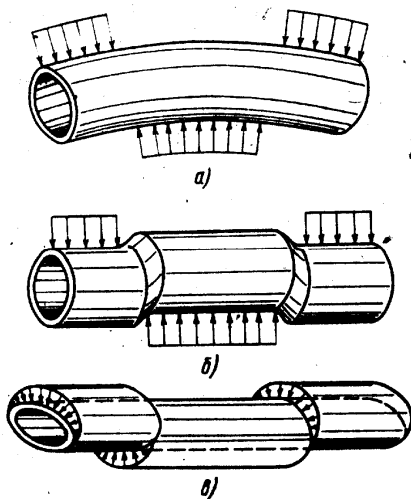


Рис.2. Виды деформаций поршневого пальца: а – изгиб в продольном направлении; б – срез; в – оваллизация

Удельная нагрузка пальца на бобышку

$$q_6 = \frac{P_s - P_{jнr}}{2l_6 d_n} = \frac{61782,9}{2 \cdot 0,0236 \cdot 0,028} \cdot 10^{-6} = 46,75 \text{ МПа};$$

$$\text{или} \quad q_{ш} = \frac{P_{jнr}}{2l_6 d_n} = \frac{7253,49}{2 \cdot 0,0236 \cdot 0,028} \cdot 10^{-6} = 5,5 \text{ МПа,}$$

(4)

где l_6 – рабочая длина бобышки (см. рис. 1).

Для выпускаемых сейчас автомобильных двигателей $q_6 = 15 \dots 35$ МПа, тракторных – $40 \dots 60$ МПа.

Максимальной расчетной нагрузкой для пальца является усилие, с которым палец прижимается к бобышкам поршня (или на такте впуска по формуле (1) или на такте расширения – по (2)).

Под действием нагрузки в пальце возникают напряжения от изгиба, среза и оваллизации (последнее только для плавающих пальцев) (рис. 2). При определении напряжений изгиба возможны затруднения в выборе схемы нагружения пальца. Р. С. Кинашвили рекомендует определять максимальные напряжения изгиба пальца как балки с нагрузкой, изображенной на рис. 2 и 3.

Для данной схемы нагрузки напряжения изгиба (в центре поршневого пальца)

$$\sigma = \frac{M_{max}}{W} = \frac{P(l + 2b - 1,5a)}{1,2d_n^3(1 - \alpha^4)}, \quad (4)$$

$$\sigma_{max} = \frac{P_{jнz}(l + 2b - 1,5a)}{1,2d_n^3(1 - \alpha^4)} = \frac{7253,5(0,077 + 2 \cdot 0,03 - 1,5 \cdot 0,027)}{1,2 \cdot 0,028^3(1 - 0,5714^4)} = 29,74 \text{ МПа,}$$

$$\sigma_{min} = \frac{P_s(l + 2b - 1,5a)}{1,2d_n^3(1 - \alpha^4)} = \frac{-61782,9(0,077 + 2 \cdot 0,03 - 1,5 \cdot 0,027)}{1,2 \cdot 0,028^3(1 - 0,5714^4)} = -253,3 \text{ МПа,}$$

где $\alpha = \delta_n / d_n = 0,016 / 0,028 = 0,5714$; P – сила на расчетном режиме (по зависимостям (1) или (2)).

Для пальцев автомобильных и тракторных двигателей напряжения $\sigma_n = 250 \dots 500$ Мпа.

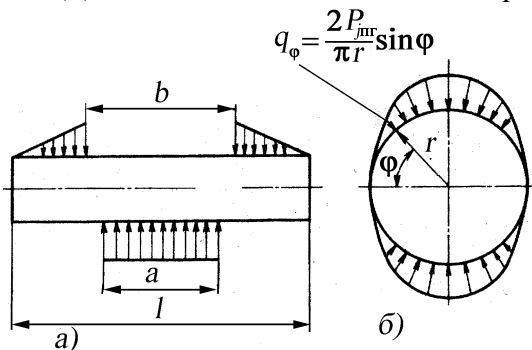


Рис. 3. Расчетные схемы нагружения поршневого пальца от сил инерции $P_{jn\dot{g}}$: а – при расчете на изгиб и срез; б – при расчете на овализацию

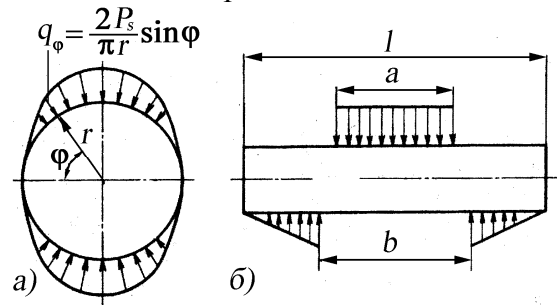


Рис. 4. Расчетные схемы нагружения поршневого пальца от суммарных сил P_s : а – при расчете на овализацию; б – при расчете на изгиб и срез

По формуле (4) определяется напряжения σ_{\max} и σ_{\min} , далее амплитудные и средние напряжения, а также запас прочности при переменных напряжениях.

$$\sigma_a = \frac{\sigma_{\max} - \sigma_{\min}}{2} = \frac{29,74 + 253,34}{2} = 141,5 \text{ МПа};$$

$$\sigma_m = \frac{\sigma_{\max} + \sigma_{\min}}{2} = \frac{29,74 - 253,34}{2} = -111,8 \text{ МПа};$$

$$n_\sigma = \frac{\sigma_{-1}}{\frac{K_\sigma}{\epsilon_\sigma \beta} \sigma_a + \psi_\sigma \sigma_m},$$

где $\sigma_{-1} = 450$ Мпа – предел выносливости при симметричном цикле; $K_\sigma = 1$ – эффективный коэффициент концентрации напряжений; $\beta = 1$ – коэффициент обработки поверхности; $\epsilon_\sigma = 0,9$ – коэффициент влияния абсолютных размеров; $\psi_\sigma = 0,18$ – коэффициент, учитывающий влияние средних напряжений на выносливость.

$$n_\sigma = \frac{450}{\frac{1}{0,9 \cdot 1} 141,5 - 0,18 \cdot 111,8} = 3,28$$

Максимальная срезающая сила действует на палец в сечениях, расположенных в зазорах между торцами бобышек и втулки шатуна. Максимальное касательное напряжение для этих сечений в нейтральной плоскости балки

$$\tau = \frac{0,85P(1 + \alpha + \alpha^2)}{d_n^2(1 - \alpha^2)}. \quad (5)$$

$$\tau = \frac{0,85P_{jn\dot{g}}(1 + \alpha + \alpha^2)}{d_n^2(1 - \alpha^2)} = \frac{0,85 \cdot 7253,5(1 + 0,5714 + 0,5714^2)}{0,028^2(1 - 0,5714^2)} = 22,2 \text{ МПа};$$

$$\tau = \frac{0,85P_s(1 + \alpha + \alpha^2)}{d_n^2(1 - \alpha^2)} = \frac{0,85 \cdot 61782,9(1 + 0,5714 + 0,5714^2)}{0,028^2(1 - 0,5714^2)} = 188,8 \text{ МПа}.$$

Для пальцев автомобильных двигателей напряжения $\tau = 120 \dots 250$ Мпа.

Максимальная овализация поршневого пальца или увеличение его диаметра в направлении, перпендикулярном к плоскости действия нагрузки, наблюдается на среднем участке пальца на длине около $0,2l$ и определяется по формуле

$$\Delta d_{\max} = \frac{0,09P}{lE} \left(\frac{1 + \alpha}{1 - \alpha} \right)^3 k \quad (6)$$

$$\Delta d_{\max} = \frac{0,09P_{jnz}}{lE} \left(\frac{1+\alpha}{1-\alpha} \right)^3 k = \frac{0,09 \cdot 7253,5}{0,077 \cdot 2 \cdot 10^{11}} \left(\frac{1+0,5714}{1-0,5714} \right) \cdot 1,42 = 0,00003,$$

$$\Delta d_{\max} = \frac{0,09P_s}{lE} \left(\frac{1+\alpha}{1-\alpha} \right)^3 k = 0,000025.$$

Где k – поправочный коэффициент

$$k = 1,5 - 15(\alpha - 0,4)^3 = 1,42 \quad (7)$$

l – длина пальца; E – модуль упругости материала пальца.

Максимальная овализация $\Delta d_{\max} = 0,001d_{\Pi} = 0,001 \cdot 0,028 = 0,000028$.

В результате овализации поперечных сечений в пальце возникают напряжения изгиба. Для характерных точек сечения пальца 1, 2, 3 и 4 (рис. 2) их определяют по следующим формулам.

На внешней поверхности пальца в точке 1

$$\sigma_{\alpha\varphi=0} = \frac{P}{ld_{\Pi}} \left[0,19 \frac{(2+\alpha)(1+\alpha)}{(1-\alpha)^2} - \frac{1}{1-\alpha} \right] k = \frac{P}{ld_{\Pi}} \eta_1. \quad (8)$$

На внутренней поверхности пальца в точке 2

$$\sigma_{i\varphi=0} = -\frac{P}{ld_{\Pi}} \left[0,19 \frac{(2+\alpha)(1+\alpha)}{(1-\alpha)^2 \alpha} + \frac{1}{1-\alpha} \right] k = -\frac{P}{ld_{\Pi}} \eta_2. \quad (9)$$

На внешней поверхности пальца в точке 3

$$\sigma_{\alpha\varphi=90^\circ} = -\frac{P}{ld_{\Pi}} \left[0,174 \frac{(2+\alpha)(1+\alpha)}{(1-\alpha)^2} + \frac{1}{1-\alpha} \right] k = -\frac{P}{ld_{\Pi}} \eta_3. \quad (10)$$

На внутренней поверхности пальца в точке 4

$$\sigma_{i\varphi=90^\circ} = \frac{P}{ld_{\Pi}} \left[0,174 \frac{(2+\alpha)(1+\alpha)}{(1-\alpha)^2 \alpha} - \frac{0,636}{1-\alpha} \right] k = \frac{P}{ld_{\Pi}} \eta_4. \quad (11)$$

На рис. 4 приведены значения функций η и коэффициента k в зависимости от α , а на рис. 5 – эпюры напряжений σ_a и σ_i возникающих вследствие овализации. Из рис. 5 видно, что для всех значений α величина η_2 является максимальной. Однако она определяет напряжения сжатия, которые менее опасны, чем напряжения растяжения. Необходимо отметить, что нецементованная внутренняя поверхность пальца испытывает напряжения растяжения, вызванные термохимической обработкой его наружной поверхности. В точке 2 они частично уравниваются напряжением от газовой нагрузки, а в точке 4 напряжения суммируются. Поэтому напряжения от овализации оцениваются главным образом по уравнению (34).

Точка 2

$$\sigma_{\max} = -23,87 \text{ МПа};$$

$$\sigma_{\min} = -203,35 \text{ МПа};$$

$$\sigma_a = \frac{-23,87 + 203,35}{2} = 89,74 \text{ МПа};$$

$$\sigma_m = \frac{-23,87 - 203,35}{2} = -113,61 \text{ МПа};$$

$$n_{\sigma} = \frac{450}{\frac{1}{0,9 \cdot 1} 89,74 + 0,18 \cdot 113,61} = 3,75 \text{ МПа}.$$

Минимальный запас прочности 2.

Приведенные эпюры напряжений построены по следующим зависимостям:

для внешней поверхности

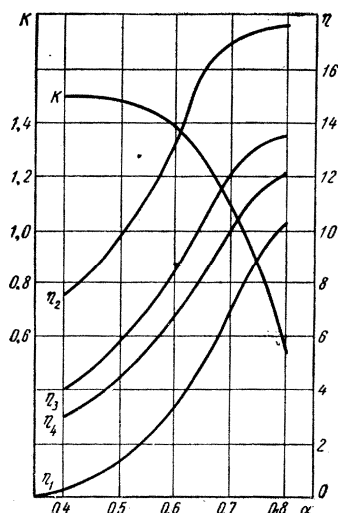


Рис. 6. Значения величин k , η_1 , η_2 , η_3 , η_4

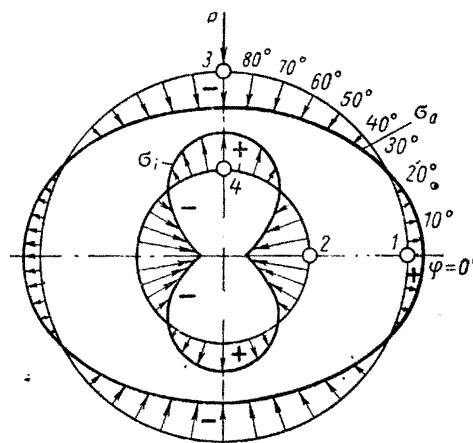


Рис. 7. Эпюра напряжений от овализации пальца

$$\sigma_a = \frac{Pr}{hl} \left[2 \frac{6r+h}{h(2r+h)} f_2 - \frac{f_1}{r} \right] k; \quad (12)$$

для внутренней поверхности

$$\sigma_a = -\frac{Pr}{hl} \left[2 \frac{6r-h}{h(2r-h)} f_2 + \frac{f_1}{r} \right] k, \quad (13)$$

где h – толщина стенки пальца; $h = \frac{d_n - \delta_n}{2} = d_n \frac{1 - \alpha}{2}$; $r = d_n / 2$; f_1 и f_2 – безразмерные функции, зависящие от угла φ (в радианах);

$$f_1 = 0,5 \cos \varphi + 0,3185 \sin \varphi - 0,3185 \varphi \cos \varphi; \quad (14)$$

$$f_2 = f_1 - 0,406. \quad (15)$$

Эквивалентное напряжение $\sigma_{i\max} = 192,5$ Мпа.

Для пальцев автомобильных и тракторных двигателей эквивалентное напряжение $\sigma_{i\max} = 120 \dots 200$ Мпа.

На рис. 15 показано эпюра напряжений от овализации при действии нагрузки P_s , а при действии силы $P_{j\text{пр}}$ характер эпюры будет аналогичный, только сила будет действовать снизу. Однако в т. 4 напряжение σ_i также будет положительным.

Рекомендуемые запасы выносливости $n \geq 2$. Запасы прочности достаточные.

8 семестр

На практических занятиях в 8 семестре рассматриваются решение типовых задач, которые студенты должны выполнить и поместить в расчетно-пояснительную записку к курсовому проекту. Для этого подробно рассматриваются все расчеты, описанные в п. 6.1.1, пп. 8-11.

6.3 Задания для самостоятельной работы (по индивидуальному заданию)

7 семестр

1. Расчет цикла двигателя на двух режимах.
2. Обоснование основных параметров и оценка технического уровня проектируемого двигателя.
3. Моделирование внешней скоростной (регуляторной) характеристики двигателя.
4. Уравновешивание двигателя и динамический расчет.
5. Расчет коленчатого вала: коренная шейка, шатунная шейка, щека коленчатого вала.
6. Расчет деталей шатунной группы: поршневая головка шатуна, стержень шатуна, кривошипная головка, шатунные болты.

7. Расчет деталей поршневой группы: поршневой палец, поршневое кольцо.

8. Расчет подшипников скольжения

8 семестр

1. Проектирование механизма газораспределения: профилирование безударного кулачка, пружина клапана, распределительный вал, толкатель.

2. Система охлаждения: водяной насос, вентилятор.

3. Смазочная система.

4. Выполнение чертежей:

- графики суммарного крутящего момента на режимах максимального крутящего момента и номинальной мощности;
- развернутая диаграмма удельных сил $P_T, P_J, P_\Sigma, S, N, K, T$ на расчетном режиме;
- полярная диаграмма сил, действующих на шатунную шейку коленчатого вала на расчетном режиме;
- развернутая диаграмма сил, действующих на шатунную шейку коленчатого вала на расчетном режиме;
- полярная диаграмма сил, действующих на максимально нагруженную коренную шейку коленчатого вала на расчетном режиме;
- развернутая диаграмма сил, действующих на максимально нагруженную коренную шейку коленчатого вала на расчетном режиме;
- диаграмма износа шатунной и коренной шеек коленчатого вала.

6.4. Задание на рейтинг-контроль

Рейтинг-контроль в 7 семестре предусматривает проверка выполненных студентами самостоятельно расчетов основных деталей двигателя, эскизный проект которого будет выполнен в 8 семестре.

1 рейтинг-контроль

1. Расчет цикла проектируемого поршневого двигателя на режимах: номинальном и максимального крутящего момента.

2. Провести анализ технического уровня проектируемого двигателя по данным статистического анализа 40...50 аналогов зарубежных и отечественных поршневых двигателей.

3. Построить внешнюю скоростную или регуляторную характеристику проектируемого поршневого двигателя.

2 рейтинг-контроль

1. Провести динамический расчет проектируемого поршневого двигателя и выбрать режимы для расчета прочности деталей.

2. Составить таблицы набегающих моментов на коренные и шатунные шейки коленчатого вала, а по их анализу выбрать наиболее нагруженную шейку.

3. Построить полярную диаграмму нагрузок на шатунную и коренную шейки, а также построить условную диаграмму их износа.

4. Провести расчет на прочность коленчатого вала проектируемого двигателя.

3 рейтинг-контроль

1. Провести расчет на прочность шатуна:

- поршневой головки;
- стержня;
- кривошипной головки;
- шатунных болтов.

2. Провести расчет деталей цилиндра-поршневой группы:

- поршневого пальца;
- поршневых колец;
- днища поршня бензинового двигателя.

8 семестр

1 рейтинг-контроль

1. Профилирование безударного кулачка. Определение максимального хода клапана и толкателя. Определение напряжений в пружине клапанного механизма. Расчет пружины на отсутствие резонанса.
2. Представление черного варианта первого листа курсового проекта.

2 рейтинг-контроль

1. Определение производительности жидкостного насоса. Расчет производительности вентилятора.
2. Черновой вариант продольного и поперечного разрезов двигателя.

3 рейтинг-контроль

1. Описание смазочной системы и расчет подшипников скольжения.
2. Представление расчетно-пояснительной записки к курсовому проекту.

Предложение по распределению баллов рейтинг-контроля (студенты по окончании изучения курса сдают два экзамена).

№ п/п	Наименование мероприятий	Баллы (не более)
1	Посещение занятий (за все время обучения)	5
2	Рейтинг-контроль 1	20
3	Рейтинг-контроль 2	20
4	Равномерность выполнения курсового проекта и лабораторных работ в течение семестра (не более 5 баллов на каждый рейтинг)	15
5	Дополнительные баллы (в случае защиты курсового проекта в срок)	5

ИТОГО

60

6.5. Контрольные вопросы к экзаменам

7 семестр.

1. Выбор основных параметров поршневых двигателей: тип двигателя; среднее эффективное давление; частота вращения и средняя скорость поршня; отношение хода поршня к диаметру цилиндра; отношение радиуса кривошипа к длине шатуна; число цилиндров; тактность, рабочий объем цилиндра, вид охлаждения; диаметр цилиндра.
2. Выбор компоновочной схемы поршневого двигателя, преимущества и недостатки схем.
3. Основные показатели поршневого двигателя: удельная мощность, литровая и поршневая мощность; удельная масса, литровая масса, эффективные показатели. Анализ достигнутого уровня.
4. Этапы проектирования тепловых двигателей: техническое задание; эскизный, технический и рабочий проекты.
5. Изменение показателей рабочего процесса поршневого двигателя по внешней скоростной характеристике.
6. Выбор расчетных режимов поршневого двигателя – при номинальной (максимальной) мощности, при максимальном крутящем моменте, на режиме максимальной частоты вращения холостого хода. Расчетные режимы двухтактных двигателей.
7. Моделирование внешней скоростной и регуляторной характеристик поршневого двигателя на стадии проектирования.
8. Влияние знакопеременного характера изменения сил и моментов на особенности расчета деталей тепловых двигателей.
9. Конструкции коленчатых валов: порядок работы рядных и V-образных поршневых двигателей, угол смещения очередных по порядку работы цилиндров кривошипов, передача момента на маховик, подвод смазки, фиксация вала, влияние на прочность крутильных колебаний. Методы упрочнения коленчатых валов. Расчет набегающих моментов на коренных и шатунных шейках, расчет шеек на усталость, особенности расчета щек. Конеч-

но-элементные модели, используемые при расчете коленчатых валов: кинематические граничные условия, способы приложения нагрузки, типы элементов.

10. Конструкция, материалы и покрытия коренных и шатунных подшипников. Расчет подшипников скольжения.

11. Шатуны. Конструкции элементов шатуна – поршневой головки, стержня, кривошипной головки, шатунных болтов, виды разъемов кривошипной головки шатуна. Расчет поршневой головки, эпюра напряжений; расчет стержня в двух плоскостях, особенности расчета кривошипной головки. Расчет резьбовых соединений, коэффициент основной нагрузки для различных резьбовых соединений. Величина нагрузки, прикладываемой к болту или шпильке при действии переменных нагрузок. Конструкции шатунных болтов. Особенности расчета шатунных болтов с учетом деформации вкладышей. Расчет момента затяжки, определение момента на ключе.

12. Физическая природа и характеристики основных факторов разрушения действующих на термонагруженные детали двигателя внутреннего сгорания: малоцикловая усталость, многоцикловая усталость, высокотемпературная ползучесть, релаксация напряжений. Учет влияния этих факторов при оценке долговечности деталей двигателей.

13. Конструкции поршней автотракторных поршневых двигателей: высота жарового пояса, число колец, высота головки и юбки, овализация, смещение оси пальца, терморегулирующие вставки, нирезистовые вставки в канавку первого кольца, покрытия. Расчет днища, верхней кольцевой перемычки, зазоров. Современные материалы и технологии, используемые при изготовлении поршней.

14. Конструкции и условия работы поршневых колец, их виды. Среднее радиальное давление, виды эпюр колец (грушевидная, яблоковидная, равномерная), напряжение в рабочем состоянии и при надевании на поршень, расчет зазора в замке. Современные материалы и технологии, используемые при изготовлении поршневых колец.

15. Конструкции поршневых пальцев: плавающие, запрессованные в головку шатуна, облегченные с ребрами жесткости, с профилированными рабочими поверхностями, условия работы. Расчетная схема по Кинасошвили, расчет на изгиб, срез, овализацию и усталость; эпюра овализации, определение наиболее опасного сечения, отличия при расчете плавающих и запрессованных пальцев. Современные материалы и технологии, используемые при изготовлении поршневых пальцев.

8 семестр

1. Конструктивный обзор механизмов газораспределения: расположение и число клапанов; расположение распределительного вала. Назначение, условия работы и конструктивные особенности распределительных валов, толкателей, штанг, коромысел, тарелок, сухарей, пружин, направляющих втулок, клапанов. Расчет проходных сечений, хода клапана. Основные параметры кулачков, виды рабочих профилей. Закон движения толкателя при безударных кулачках.

Профилирование безударных кулачков на ЭВМ. Расчет пружины клапана при безударном кулачке.

2. Расчет распределительного вала. Обоснование расчетной схемы, определение силы инерции, усилия пружины, газовой силы применительно к безударному кулачку.

3. Расчет штанги на продольную устойчивость с учетом допускаемой погнутости. Расчет толкателя с учетом действия максимального усилия в момент максимального ускорения. Гидрокомпенсаторы зазора.

4. Силовые схемы двигателей. Расчет корпусных деталей поршневых двигателей: цилиндров, блоков, блок-картеров. Конечно-элементные модели, используемые при расчете цилиндров, перегородок блок-картеров: кинематические и тепловые граничные условия, способы приложения нагрузки, типы элементов.

5. Конструкции головок цилиндров, впускных и выпускных каналов. Современные материалы и технологии, используемые при изготовлении головок. Расчет головок с учетом

газовых, монтажных и температурных нагрузок. Конечно-элементные модели, используемые при расчете головок цилиндров: кинематические и тепловые граничные условия, способы приложения нагрузки, типы элементов.

6. Работа газового стыка. Расчет болтов (шпилек) головки цилиндра. Влияние соотношения податливостей деталей на характер нагружения газового стыка.

7. Обзор конструкций машин, установок, двигателей и аппаратов по производству, преобразованию и потреблению различных форм энергии, в том числе: паровые и водогрейные котлы и котлы-утилизаторы; парогенераторы; паро- и газотурбинные установки и двигатели; теплообменные аппараты; холодильные установки; компрессоры.

8. Обзор систем кондиционирования воздуха. Расчет систем кондиционирования воздуха.

9. Исполнительные устройства систем управления работы энергетических машин, установок, двигателей и аппаратов.

10. Вспомогательное оборудование, обеспечивающее функционирование энергетических установок и двигателей.

7. УЧЕБНО-МЕТОДИЧЕСКОЕ И ИНФОРМАЦИОННОЕ ОБЕСПЕЧЕНИЕ ДИСЦИПЛИНЫ (МОДУЛЯ) «Конструирование двигателей»

а) Основная литература

1. Гоц А.Н. Расчеты на прочность деталей ДВС при напряжениях, переменных во времени: учебное пособие. – 3-е изд., испр. и доп. – М.: ФОРУМ; инфра-м, 2013. – 208 с.

2. Гоц А.Н. Кинематика и динамика кривошипно-шатунного механизма поршневых двигателей: учеб. пособие. – 3-е изд., испр. и доп.; – М.: ФОРУМ: инфра-м, 2015. – 384 с. (с грифом УМО).

3. Гоц А.Н. Расчеты на прочность деталей ДВС при напряжениях, переменных во времени: учебное пособие. – 2-е изд., испр. и доп. Владим. гос. ун-т имени А.Г. и Н.Г. Столетовых. – Владимир: Изд-во ВлГУ. 2012 – 140 с.

4. Гоц, А. Н. Динамика двигателей. Курсовое проектирование: учеб. пособие / А. Н. Гоц; – 2-е изд., испр. и доп., – М.: ФОРУМ: инфра-м, 2013. – 160 с. (с грифом УМО).

б) Дополнительная литература

1. Гоц А.Н., Эфрос В.В. Порядок проектирования автомобильных и тракторных двигателей: учеб. пособие; Владим. гос. ун-т. – Владимир: Изд-во Владим. гос. ун-та, 2007. – 148 с.

2. Гоц А.Н. Анализ уравновешенности и способы уравновешивания автомобильных и тракторных двигателей: учеб. пособие; Владим. гос. ун-т. – Владимир: Изд-во Владим. гос. ун-та, 2007. – 128 с.

3. Чайнов Н.Д., Иващенко Н.А. и др. Конструирование двигателей внутреннего сгорания. Под ред Н.Д. Чайнова. М.: Машиностроение, 2008. – 496 с.

4. Луканин, В.Н. Двигатели внутреннего сгорания. Кн. 2. Динамика и конструирование / В.Н. Луканин [и др.]; под ред. В.Н. Луканина. – М.: Высш. шк., 2005. – 240 с.

5. Двигатели внутреннего сгорания: Теория поршневых и комбинированных двигателей/Д.Н. Вырубов, Н.А. Иващенко, С.И. Ефимов и др.; Под ред. А.С. Орлина, М.Г. Круглова. - М.: Машиностроение, 1983.

6. Двигатели внутреннего сгорания: Конструирование и расчет на прочность поршневых и комбинированных двигателей/Д.Н. Вырубов, Н.А. Иващенко, С.И. Ефимов и др.; Под ред. А.С. Орлина, М.Г. Круглова. - М.: Машиностроение, 1984. 384 с.

7. Двигатели внутреннего сгорания: Системы поршневых и комбинированных двигателей/Д.Н. Вырубов, Н.А. Иващенко, С.И. Ефимов и др.; Под ред. А.С. Орлина, М.Г. Круглова. - М.: Машиностроение, 1985.

в) Программное обеспечение и Интернет-ресурсы

1. Программы расчета циклов двигателя: BENDN – бензиновых двигателей; DIZDN – дизелей; GAZDN – газовых двигателей.
2. Программа динамического расчета двигателей DINN.
3. Программный комплекс «Diesel RK». Бесплатный удаленный доступ к системе ДИЗЕЛЬ-РК <http://www.diesel-rk.bmstu.ru/Rus/index.php?page=Vozmojnosti>.
4. Перечень литературы по расчету, кинематике и динамике ДВС можно найти на сайтах: <http://www.twirpx.com/files/transport/dvs/cindyn/> ; <http://vlgu.info/files/details.php?file=27>

8. МАТЕРИАЛЬНО-ТЕХНИЧЕСКОЕ ОБЕСПЕЧЕНИЕ ДИСЦИПЛИНЫ (МОДУЛЯ) «КОНСТРУИРОВАНИЕ ДВИГАТЕЛЕЙ»

Для выполнения самостоятельных работ и при проведении практических занятий используются ПК в компьютерной классе кафедры. Используются программы Mathcad 12, MATLAB, а также программы, разработанные на кафедре.

Материально-техническое обеспечение дисциплины включает:

- наглядные пособия и установки специализированной лаборатории;
- наборы деталей двигателей по механизмам;
- рабочие чертежи двигателей и наборы плакатов;

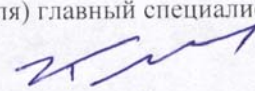
Вычислительная техника централизованного компьютерного класса используется при выполнении практических работ и курсового проекта как минимум для расчета рабочего цикла, динамического расчета, построения безударного профиля кулачка и конечно-элементного анализа.

Рабочая программа составлена в соответствии с требованиями Федерального Государственного образовательного стандарта ВО по направлению 13.03.03 «Энергетическое машиностроение», утвержденному приказом Министерства образования и науки Российской Федерации № 1083 от 01. 10. 2015 года, применительно к учебному плану направления 13.03.03 «Энергетическое машиностроение» (уровень высшего образования бакалавриат), утвержденному ректором ВлГУ 03.11.2015 г.
Рабочую программу составил профессор кафедры ТД и ЭУ, д.т.н.

 А.Н. Гоц

Рецензент


(представитель работодателя) главный специалист ООО «ЗИП «КТЗ» г. Владимир д.т.н.

 А.Р. Кульчицкий

Программа рассмотрена и одобрена на заседании кафедры ТД и ЭУ

Протокол № 9 от 10.11.2015 года

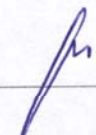
Заведующий кафедрой «Тепловые двигатели и энергетические установки»

 В.Ф. Гуськов

Рабочая программа рассмотрена и одобрена на заседании учебно-методической комиссии направления 13.03.03 «Энергетическое машиностроение»

Протокол № 6 от 11.11.2015 года

Председатель комиссии 13.03.03 «Энергетическое машиностроение»

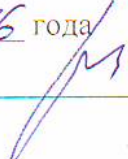
 В.Ф. Гуськов

**ЛИСТ ПЕРЕУТВЕРЖДЕНИЯ
РАБОЧЕЙ ПРОГРАММЫ ДИСЦИПЛИНЫ (МОДУЛЯ)
«КОНСТРУИРОВАНИЕ ДВИГАТЕЛЕЙ»**

Рабочая программа одобрена на 2016/2017 учебный год

Протокол заседания кафедры № 3 от 13.09.16 года

Заведующий кафедрой _____

 / В.Ф. Гусев /

Рабочая программа одобрена на 2017/2018 учебный год

Протокол заседания кафедры № 1 от 05.09.17 года

Заведующий кафедрой _____

 / В.Ф. Гусев /

Рабочая программа одобрена на _____ учебный год

Протокол заседания кафедры № _____ от _____ года

Заведующий кафедрой _____

Министерство образования и науки Российской Федерации
Федеральное государственное бюджетное образовательное учреждение
высшего профессионального образования
**«Владимирский государственный университет
имени Александра Григорьевича и Николая Григорьевича Столетовых»
(ВлГУ)**

Институт _____

Кафедра _____

Актуализированная
рабочая программа
рассмотрена и одобрена
на заседании кафедры
протокол № ____ от ____ 20__ г.

Заведующий кафедрой

(подпись, ФИО)

Актуализация рабочей программы дисциплины

(наименование дисциплины)

Направление подготовки

Профиль/программа подготовки

Уровень высшего образования

Форма обучения

Владимир 20__

Рабочая программа учебной дисциплины актуализирована в части рекомендуемой литературы.

Актуализация выполнена: _____
(подпись, должность, ФИО)

а) основная литература: _____ (не более 5 книг)

б) дополнительная литература: _____

в) периодические издания: _____

г) интернет-ресурсы: _____