

Министерство образования и науки Российской Федерации
Федеральное государственное бюджетное образовательное учреждение
высшего образования
«Владимирский государственный университет
имени Александра Григорьевича и Николая Григорьевича Столетовых»
(ВлГУ)



УТВЕРЖДАЮ

Проректор

по учебно-методической работе

А.А.Панфилов

« 11 » 11 20 15 г.

РАБОЧАЯ ПРОГРАММА ДИСЦИПЛИНЫ

Теоретическая механика

Направление подготовки 13.03.03 «Энергетическое машиностроение»

Профиль/программа подготовки

Уровень высшего образования бакалавриат

Форма обучения очная

Семестр	Трудоемкость зач. ед. /час.	Лекции, час	Практич. занятия, час.	Лаборат. работы, час.	СРС, час.	Форма промежуточного контроля (экз./зачет)
2	2 (72)	18	18	-	-	Экзамен (36 час.)
3	3 (108)	36	18	-	18	Экзамен (36 час.), КР
Итого	5 (180)	54	36	-	18	Экзамен (72 час), КР

Владимир, 20 15

Мет.

1. ЦЕЛИ ОСВОЕНИЯ ДИСЦИПЛИНЫ

Целями теоретической механики являются изучение тех общих законов, которым подчиняются движение и равновесие материальных тел и возникающие при этом взаимодействия между телами, а также овладение основными алгоритмами исследования равновесия и движения механических систем. На данной основе становится возможным построение и исследование механико-математических моделей, адекватно описывающих разнообразные механические явления. Помимо этого, при изучении теоретической механики вырабатываются навыки практического использования методов, предназначенных для математического моделирования движения систем твёрдых тел.

Изучение курса теоретической механики способствует расширению научного кругозора и повышению общей культуры будущего специалиста, развитию его мышления и становлению его мировоззрения.

Задачами курса теоретической механики являются:

- ознакомление студентов с историей и логикой развития теоретической механики;
- изучение механической компоненты современной естественнонаучной картины мира, понятий и законов теоретической механики;
- овладение важнейшими методами решения научно-технических задач в области механики, основными алгоритмами математического моделирования механических явлений;
- формирование устойчивых навыков по применению фундаментальных положений теоретической механики при научном анализе ситуаций, с которыми выпускнику приходится сталкиваться в ходе создания новой техники и новых технологий.

2. МЕСТО ДИСЦИПЛИНЫ В СТРУКТУРЕ ОПОП ВО

Дисциплина «Теоретическая механика» относится к базовой части блока 1 учебного плана подготовки бакалавров и обеспечивает логическую связь, во-первых, между физикой и математикой, применяя математический аппарат к описанию и изучению физических явлений, и, во-вторых, между естественнонаучными дисциплинами и общетехническими и специальными дисциплинами.

«Теоретическая механика» - фундаментальная естественнонаучная дисциплина, лежащая в основе современной техники. Для успешного изучения дисциплины «Теоретическая механика» студенты должны быть знакомы с основными положениями высшей математики и физики. На материале теоретической механики базируются такие общетехнические дисциплины, как «Прикладная механика», «Сопротивление материалов», «Теория механизмов и машин», «Детали машин», «Строительная механика», «Гидравлика», «Теория упругости и пластичности», «Гидродинамика и аэродинамика», «Теория колебаний», «Теория управления движением», «Мехатроника», «Робототехника». Сюда следует отнести и большое число специальных инженерных дисциплин, предметом которых служат: динамика и управление машинами и транспортными системами, методы расчёта, сооружения и эксплуатации высотных зданий, мостов, тоннелей, плотин, гидромелиоративных сооружений, трубопроводного транспорта, основы теории поршневых двигателей.

Развитие естествознания на современном этапе привело к окончательному оформлению механики в качестве самостоятельной науки, отличающейся и предметом своего исследования, и кругом решаемых задач, и своей сложившейся методологией. Исторически теоретическая механика стала первой из естественных наук, оформившейся в аксиоматизированную теорию, и до сих пор остаётся эталоном, по образу и подобию которого строятся другие естественные науки, достигшие этапа аксиоматизации.

В XX веке выявились пределы применимости классической механики, основанной на известных законах Ньютона. В то же время практика доказала, что в тех обширных пределах, где справедливы законы классической механики, она описывает механические явления с исключительной точностью. В настоящее время теоретическая механика ориентирована не

столько на открытие новых законов природы, сколько на запросы современной техники; в этих условиях значимость её не только не уменьшилась, но многократно выросла, поскольку неизмеримо расширился круг задач, на которые она способна дать ответ.

В силу этих причин теоретическая механика способна обслуживать резко возросшие запросы техники. Высокоточное приборостроение, создание разнообразных энергетических, технологических и транспортных машин, систем автоматического управления, робототехнических и мехатронных систем – всё это невозможно без теоретической механики, и на этом стыке механики и техники возникает масса интереснейших задач.

Изучение теоретической механики даёт цельное представление о механическом компоненте современной естественнонаучной картины мира и весьма способствует формированию системы фундаментальных знаний. Именно наличие такой системы знаний позволяет будущему специалисту научно анализировать проблемы его профессиональной области (в том числе связанные с созданием новой техники и технологий), успешно решать разнообразные научно-технические задачи в теоретических и прикладных аспектах, самостоятельно – используя современные образовательные и информационные технологии – овладевать той новой информацией, с которой ему придётся столкнуться в производственной и научной деятельности.

Изучение теоретического и алгоритмического аппарата теоретической механики способствует развитию у будущих специалистов склонности и способности к творческому мышлению, выработке системного подхода к исследуемым явлениям, умения самостоятельно строить и анализировать математические модели различных систем.

В ходе изучения курса студент должен получить представление о предмете теоретической механики, возможностях её аппарата и границах применимости её моделей, а также о междисциплинарных связях теоретической механики с другими естественнонаучными, общепрофессиональными и специальными дисциплинами. Он должен приобрести навыки решения типовых задач по статике, кинематике и динамике, а также опыт компьютерного моделирования механических систем.

Значение курса теоретической механики в системе высшего образования определено ролью науки в жизни современного общества. Чрезвычайно велико гносеологическое значение учебной дисциплины «Теоретическая механика». Во-первых, как фундаментальные (пространство, время, тело, масса, сила), так и многие производственные (системы отсчёта, механическое движение, равновесие, работа, мощность, энергия) понятия теоретической механики имеют общенаучное значение. Во-вторых, студенты в ходе изучения теоретической механики знакомятся с научными методами познания, учатся собирать и формализовать информацию о механических системах с последующим созданием их механико-математических моделей, аргументировано – в плане логики и содержания – обосновывать свои рассуждения, целенаправленно выявлять причинно-следственные связи между явлениями, отличать научный подход к изучению окружающего мира от антинаучного. Тем самым теоретическая механика оказывается важнейшим звеном в формировании у студентов подлинно научного мировоззрения.

Именно в рамках теоретической механики студенты впервые получают возможность практически применить арсенал математических и физических понятий к исследованию реальных систем, осваивают важнейшие алгоритмы такого исследования. С учётом всех этих обстоятельств (а также характерного для аппарата теоретической механики сочетания непосредственной наглядности и логической стройности) дисциплина «Теоретическая механика» играет среди дисциплин отечественной высшей технической школы уникальную дидактическую роль.

3. КОМПЕТЕНЦИИ ОБУЧАЮЩЕГОСЯ, ФОРМИРУЕМЫЕ В РЕЗУЛЬТАТЕ ОСВОЕНИЯ ДИСЦИПЛИНЫ

Выпускник должен обладать следующими компетенциями (формируются частично):

- способностью применять соответствующий физико-математический аппарат, методы анализа и моделирования, теоретического и экспериментального исследования при решении профессиональных задач (ОПК-2).

В результате освоения дисциплины студент должен:

Демонстрировать и применять на практике базовые знания, методы и алгоритмы исследования, усвоенные в ходе её изучения; имеющуюся информацию механического характера о природных объектах и технических системах с целью последующего создания соответствующих математических моделей, динамических процессов и явлений; знания о механической компоненте современной естественнонаучной картины мира для понимания процессов и явлений, происходящих в природе и техносфере.

Знать – на соответствующем уровне – предметное содержание всех изучаемых в вузе разделов теоретической механики, её основные понятия и законы, понимание их значимости как теоретического фундамента современной техники и технологий.

Уметь самостоятельно строить и исследовать математические и механические модели технических систем, квалифицированно применяя при этом аналитические и численные методы исследования и используя возможности современных компьютеров и информационных технологий; находить рациональный подход к решению механических проблем повышенной сложности, в том числе требующих оригинальных подходов; читать и анализировать учебную и научную литературу по математике, информатике и теоретической механике.

Владеть основывающимися на законах механики методами и алгоритмами исследования равновесия и движения материальной точки, твёрдого тела и механической системы, математической и естественнонаучной культурой.

4. СТРУКТУРА И СОДЕРЖАНИЕ ДИСЦИПЛИНЫ

Общая трудоёмкость дисциплины составляет 5 зачётных единиц, 180 часов.

4.1. Учебно-образовательные разделы дисциплины

№ п/п	Раздел (тема) дисциплины	Семестр	Неделя семестра	Виды учебной работы, включая самостоятельную работу студентов и трудоёмкость (в часах)						Объём учебной работы с применением интерактивных методов (в часах / %)	Формы текущего контроля успеваемости (по неделям семестра), форма промежуточной аттестации (по семестрам)
				Лекции	Практические занятия	Лабораторные работы	Контрольные работы	СРС	КП/ КР		
1	СТАТИКА	2									
1.1	Введение. Основные понятия. Аксиомы статики. Связи. Реакции связей.	2	1	2							Рейтинг-контроль №1
1.2	Система сходящихся сил.	2	3	1	2				1/33		
1.3	Теория моментов.	2	3-5	2							
1.4	Система произвольно расположенных сил.	2	5-7-9	2	5				2/28		
2	КИНЕМАТИКА ТОЧКИ	2									
2.1	Способы задания движения точки.	2	7	1							Рейтинг-контроль №2
2.2	Скорость точки.	2	9-11	1	2				1/33		
2.3	Ускорение точки.	2	9-11	2	2				1/25		
3	КИНЕМАТИКА ТВЁРДОГО ТЕЛА И СЛОЖНОГО ДВИЖЕНИЯ ТОЧКИ	2									
3.1	Простейшие виды движения твёрдого тела.	2	11-13	2	1						Рейтинг-контроль №3
3.2	Плоскопараллельное движение твёрдого тела.	2	13-15	3	4				2/28		
3.3	Сложное движение точки.	2	17	2	2				1/25		
	Итого:	2		18	18				8/22	Экзамен (36 час)	
4	ДИНАМИКА ТОЧКИ	3									
4.1	Введение. Законы механики. Две задачи динамики точки.	3	1	2	2			1			Рейтинг-контроль №1
4.2	Динамика относительного движения точки.	3	2	2	2			1	1/25		
5	ДИНАМИКА МЕХАНИЧЕСКОЙ СИСТЕМЫ. ОСНОВЫ АНАЛИТИЧЕСКОЙ МЕХАНИКИ	3									
5.1	Введение в динамику механической системы. Геометрия масс.	3	3	2							
5.2	Принцип Даламбера.	3	4-5	4	2				2/33		Рейтинг-контроль №2
5.3	Работа силы. Принцип возможных перемещений. Общее уравнение динамики.	3	6-7	4	2			2			
5.4	Кинетическая и потенциальная энергия системы.	3	8-9	4				2	1/25		
5.5	Дифференциальные уравнения Лагранжа второго рода.	3	10-11	4	4			2	3/37		
6	ОСНОВНЫЕ ТЕОРЕМЫ ДИНАМИКИ	3									
6.1	Теорема об изменении кинетической энергии механической системы.	3	12	2	2			2	1/25		
6.2	Теорема о движении центра масс механической системы.	3	13	1							

6.3	Теорема об изменении количества движения механической системы.	3	13-14	2	2			2		1/25	Рейтинг-контроль №3
6.4	Теорема об изменении кинетического момента механической системы.	3	14-15	3	2			2		2/40	
7	КОЛЕБАНИЯ МЕХАНИЧЕСКОЙ СИСТЕМЫ	3									
7.1	Малые свободные колебания системы с одной степенью свободы.	3	16-17	3				2		1/33	
7.2	Малые свободные колебания системы с двумя или n-степенями свободы	3	17-18	3				2			
	Итого:	3		36	18			18	КР	12/22	Экзамен (36 час)
	Всего			54	36			18	КР	20/22	Экзамен (72 час)

4.2. Содержание учебно-образовательных разделов

Раздел 1. СТАТИКА.

1.1. Введение. Предмет теоретической механики. Значение механики в естествознании и технике. Механическое движение – одна из форм движения материи. Исторические этапы развития механики. Основные понятия. Аксиомы статики. Связи и реакции связей.

1.2. Система сходящихся сил. Геометрический способ определения равнодействующей системы сходящихся сил. Геометрическое условие равновесия. Аналитический способ определения равнодействующей. Аналитические условия и уравнения равновесия системы сходящихся сил.

1.3. Момент силы относительно точки и оси. Зависимость между ними. Понятие о паре сил. Момент пары сил как вектор. Теоремы об эквивалентности пар сил. Свойства пар сил. Сложение пар сил, расположенных на плоскости и в пространстве. Условия равновесия системы пар сил.

1.4. Система произвольно расположенных сил. Приведение сил к центру. Главный вектор и главный момент, их вычисление. Аналитические условия и уравнения равновесия произвольной пространственной системы сил, произвольной плоской и системы параллельных сил. Возможные случаи приведения произвольной системы сил. Теорема Вариньона о моменте равнодействующей. Инварианты статики. Равновесие сочлененной системы тел.

Раздел 2. КИНЕМАТИКА ТОЧКИ.

2.1. Введение в кинематику. Задача кинематики. Кинематика точки. Способы задания движения точки. Уравнения траектории точки.

2.2. Определение скорости при векторном, координатном и естественном способах задания движения точки.

2.3 Ускорение точки при векторном и координатном способах задания движения. Естественные оси координат. Вектор кривизны, радиус кривизны траектории. Ускорение при естественном способе задания движения точки.

Раздел 3. КИНЕМАТИКА ТВЁРДОГО ТЕЛА И СЛОЖНОГО ДВИЖЕНИЯ ТОЧКИ.

3.1. Поступательное движение твердого тела. Теорема о траекториях, скоростях и ускорениях точек твердого тела при поступательном движении. Вращение тела вокруг неподвижной оси. Уравнения вращения. Угловая скорость и угловое ускорение тела. Скорость и ускорения точек тела при вращение вокруг неподвижной оси. Векторные выражения скорости, касательного и нормального ускорения точки вращающегося тела.

3.2. Плоскопараллельное движение твердого тела. Разложение движения плоской фигуры на поступательное и вращательное. Уравнения движения плоской фигуры. Определение скоростей точек плоской фигуры Теоремы о скоростях точек фигуры. Свойства скоростей точек фигуры, лежащих на одной прямой. Мгновенный центр скоростей. Определение скоростей точек плоской фигуры с помощью мгновенного центра скоростей. Определение

ускорений точек плоской фигуры. Теорема об ускорениях точек плоской фигуры. Мгновенный центр ускорений. Способы определения мгновенного центра ускорений. Определение ускорения точек с помощью мгновенного центра ускорений.

3.3. Сложное движение точки. Относительное, переносное и абсолютное движение точки. Теорема о сложении скоростей. Теорема Кориолиса о сложении ускорений. Ускорение Кориолиса, причина его появления. Раздел и направление ускорения Кориолиса. Частный случай поступательного переносного движения.

Раздел 4. ДИНАМИКА ТОЧКИ.

4.1. Введение в динамику. Предмет динамики. Динамика точки. Основные понятия и определения. Законы механики. Дифференциальные уравнения движения свободной материальной точки в декартовых координатах. Естественные уравнения движения. Две основные задачи динамики. Решение первой задачи. Вторая задача динамики. Интегрирование дифференциальных уравнений движения в простейших случаях.

4.2. Динамика относительного движения материальной точки. Неинерциальная система отсчёта. Принцип относительности классической механики.

Раздел 5. ДИНАМИКА МЕХАНИЧЕСКОЙ СИСТЕМЫ. ОСНОВЫ АНАЛИТИЧЕСКОЙ МЕХАНИКИ.

5.1. Введение в динамику механической системы. Основные понятия, определения. Центр масс системы. Радиус-вектор и координаты центра масс системы. Классификация сил. Геометрия масс. Радиус инерции. Теорема Штейнера-Гюйгенса. Момент инерции тела относительно оси любого направления. Главные и главные центральные оси инерции. Примеры вычисления моментов инерции однородных тел.

5.2. Принцип Даламбера для материальной точки и несвободной механической системы. Приведение сил инерции точек твердого тела к центру. Главный вектор и главный момент сил инерции. Приведение сил инерции при поступательном движении тела, вращении вокруг неподвижной оси и плоскопараллельном движении.

5.3. Работа силы. Работа постоянной силы. Элементарная работа силы и ее аналитическое выражение. Работа сил тяжести и силы упругости. Работа силы, приложенной к вращающемуся телу. Возможные перемещения. Классификация связей. Уравнение связей. Идеальные связи. Принцип возможных перемещений. Общее уравнение динамики.

5.4. Кинетическая энергия системы. Теорема Кёнига. Вычисление кинетической энергии твердого тела при различных случаях его движения. Элементы теории поля. Потенциальное силовое поле. Силовая функция. Работа силы потенциального силового поля на конечном перемещении точки. Потенциальная энергия. Эквипотенциальные поверхности.

5.5. Обобщенные координаты. Обобщенные силы и способы их вычисления. Уравнения равновесия механической системы в обобщенных координатах. Уравнения Лагранжа 2-го рода. Уравнения Лагранжа для консервативных систем. Кинетический потенциал системы.

Раздел 6. ОСНОВНЫЕ ТЕОРЕМЫ ДИНАМИКИ.

6.1. Теорема об изменении кинетической энергии материальной системы.

6.2. Теорема о движении центра масс системы. Дифференциальные уравнения движения центра масс системы. Закон сохранения движения центра масс.

6.3. Количество движения материальной точки и механической системы. Импульс силы и его проекции на координатные оси. Теорема об изменении количества движения механической системы. Закон сохранения количества движения.

6.4. Момент количества движения точки относительно центра и оси. Кинетический момент системы относительно центра и оси. Кинетический момент вращающегося тела. Теорема об изменении кинетического момента механической системы. Закон сохранения кинетического момента.

Раздел 7. КОЛЕБАНИЯ МЕХАНИЧЕСКОЙ СИСТЕМЫ.

7.1. Понятие об устойчивости равновесия. Малые свободные колебания механической системы с одной степенью свободы. Амплитуда, частота, период колебаний.

7.2. Малые свободные колебания механической системы с двумя или n -степенями свободы, их свойства, собственные частоты и коэффициенты формы.

4.3. Тематика практических занятий

№ п/п	Учебно-образовательный раздел. Цели практикума	Наименование занятия
1	<p>РАЗДЕЛ 1. Цель: Изучение основных понятий и определений статики, аксиом, связей и их реакций. Владение навыками проектирования сил на оси координат и определения момента сил относительно точки и оси. Научить определять реакции связей одного и нескольких тел, находящихся в равновесии под действием заданной плоской и пространственной сходящейся системы сил, а также под действием плоской и пространственной произвольной системы сил.</p>	<ol style="list-style-type: none"> 1. Система сходящихся сил на плоскости. (1 час) 2. Система сходящихся сил в пространстве. (1 час) 3. Произвольная плоская система сил. (3 часа) 4. Произвольная пространственная система сил. (2 часа)
2	<p>РАЗДЕЛ 2. Цель: Изучение способов задания движения материальной точки и определения основных кинематических характеристик её движения.</p>	<ol style="list-style-type: none"> 5. Кинематика точки. Траектория, скорость, ускорение точки. (4 часа)
3	<p>РАЗДЕЛ 3. Цель: Изучение видов движения твёрдого тела. Научить определять кинематические характеристики тела: угловую скорость, угловое ускорение, а также кинематические характеристики точки тела: скорость, ускорение. Освоить сложное движение точки, особенности этого движения. Научить определять относительную, переносную и абсолютную скорость точки, и относительное переносное ускорение, а также ускорение Кориолиса.</p>	<ol style="list-style-type: none"> 6. Вращение тела вокруг неподвижной оси. (1 час) 7. Плоское движение твёрдого тела. (4 часа) 8. Сложное движение точки. (2 часа)
4	<p>РАЗДЕЛ 4. Цель: Изучение двух задач динамики. Знакомство с методикой составления дифференциальных уравнений движения точки. Использование этих уравнений при исследовании движения материальной точки. Исследование динамики материальной точки в неинерциальной системе отсчёта. Знакомство с основным законом относительного движения.</p>	<ol style="list-style-type: none"> 9. Составление дифференциальных уравнений движения точки и их интегрирование. (2 часа) 10. Исследование динамики относительного движения точки. (2 часа)
5	<p>РАЗДЕЛ 5. Цель: Изучение динамики механической системы. Законы динамики. Определение работы сил. Использование принципа Даламбера для решения задач, по определению реакций опор. Общее уравнение динамики.</p>	<ol style="list-style-type: none"> 11. Принцип Даламбера. (2 часа) 12. Принцип возможных перемещений. (2 часа)
6	<p>РАЗДЕЛ 6. Цель: Определение кинетической и потенциальной энергий механической системы. Применение дифференциальных уравнений Лагранжа II рода для исследования движения механических систем. Изучение основных теорем динамики.</p>	<ol style="list-style-type: none"> 13. Дифференциальные уравнение Лагранжа II рода. (4 часа) 14. Теорема об изменении кинетической энергии механической системы. (2 часа) 15. Теорема об изменении количества движения механической системы. (2 часа) 16. Теорема об изменении кинетического момента механической системы. (2 часа)

5. ОБРАЗОВАТЕЛЬНЫЕ ТЕХНОЛОГИИ

Ориентация на тактические образовательные технологии, являющиеся конкретным способом достижения целей образования в рамках намеченной стратегической технологии.

Образовательные технологии могут включать в себя следующее:

1. Метод раздельного обучения (5 разделов) и рейтинговая система аттестации студентов (по 3 рейтинг-контролям в двух семестрах) используются при реализации всех видов учебной работы, предусмотренных данной рабочей программой.

2. Опережающую самостоятельную работу студентов при подготовке к практическим занятиям, которая обеспечивает минимальный уровень освоения дисциплины по квалификационной степени (бакалавр) за 180 аудиторных часов, предусмотренных учебным планом направления подготовки 13.03.03 «Энергетическое машиностроение».

3. Метод проблемного обучения используется для стимулирования самостоятельной работы студентов в виде выполнения в течение семестра курсовой работы, подготовки к письменному и компьютерному тестированию.

4. Метод междисциплинарного обучения реализуется на практических занятиях при выполнении курсовой работы, письменного и компьютерного тестирования, где для успешного решения поставленной задачи необходимы знания из раздела физики, высшей математики и информатики.

6. ОЦЕНОЧНЫЕ СРЕДСТВА ДЛЯ ТЕКУЩЕГО КОНТРОЛЯ УСПЕВАЕМОСТИ, ПРОМЕЖУТОЧНОЙ АТТЕСТАЦИИ ПО ИТОГАМ ОСВОЕНИЯ ДИСЦИПЛИНЫ И УЧЕБНО-МЕТОДИЧЕСКОЕ ОБЕСПЕЧЕНИЕ САМОСТОЯТЕЛЬНОЙ РАБОТЫ СТУДЕНТОВ

2 СЕМЕСТР

6.1. Оценочные средства для текущего контроля успеваемости:

Текущий контроль успеваемости проводится трижды в течении каждого семестра в соответствии с «Положением о рейтинговой системе комплексной оценки знаний студентов во ВлГУ».

№ рейтинг-контроля	Сроки (недели семестра) проведения рейтинг-контроля
Рейтинг-контроль № 1	5-6 неделя
Рейтинг-контроль № 2	11-12 неделя
Рейтинг-контроль № 3	18 неделя

Рейтинг-контроль № 1

1. Проекция силы на ось.
2. Момент силы относительно точки при плоском расположении сил.
3. Пара сил и ее свойства.
4. Когда сколько записывается уравнений равновесия?

Рейтинг-контроль № 2

1. Способы задания движения точки.
2. Определение скорости и ускорения точки при различных способах задания ее движения.
3. Поступательное движение твердого тела.
4. Вращательное движение твердого тела во круг неподвижной оси.
5. Определение скоростей и ускорений точек тела при вращательном движении.
6. Плоскопараллельное движение твердого тела. Уравнения движения.
7. Определение скоростей точек тела с помощью мгновенного центра скоростей.

Рейтинг-контроль № 3

1. Дифференциальные уравнения движения точки. Основные задачи динамики.
2. Методика составления дифференциальных уравнений.

3. Механическая система. Масса системы, центр масс.
4. Внешние и внутренние силы. Свойства внутренних сил.
5. Теорема о движении центра масс системы.
6. Теорема об изменении кинетической энергии системы.
7. Кинетическая энергия при поступательном, вращательном, и плоскопараллельном движениях твердого тела.
8. Работа постоянной силы.
9. Частные случаи определения работ сил (работа момента, силы тяжести, силы упругости, силы приложенной к мгновенному центру скоростей).
10. Дифференциальные уравнения Лагранжа II рода.

6.2. Оценочные средства для промежуточной аттестации по итогам освоения дисциплины (экзамен)

Вопросы к экзамену

Раздел 1. Статика.

1. Аксиомы статики. Следствие о переносе силы вдоль её линии действия.
2. Теорема об эквивалентности системы сходящихся сил одной силе. Аналитический способ определения равнодействующей. Условия равновесия системы сходящихся сил.
3. Момент силы относительно точки.
4. Момент силы относительно оси. Зависимость между моментами силы относительно оси и точки на этой оси.
5. Пара сил. Теорема о сумме моментов сил пары. Момент пары сил.
6. Пара сил. Свойства пар. Сложение пар.
7. Главный вектор и главный момент произвольной системы сил. Аналитическое определение главного вектора и главного момента.
8. Приведение силы к точке. Теорема Пуансо об эквивалентности произвольной системы сил силе и паре.
9. Влияние изменения центра приведения на главный момент.
10. Частные случаи приведения произвольной системы сил.
11. Теорема Вариньона о моменте равнодействующей.
12. Уравнения равновесия механической системы под действием произвольной системы сил.
13. Уравнения равновесия произвольной плоской системы сил, системы параллельных сил.

Раздел 2. Кинематика точки.

1. Векторный и координатный способы задания движения точки. Определение скорости и ускорения точки при векторном и координатном способах задания движения.
2. Естественный способ задания движения точки. Определение скорости и ускорения точки при естественном способе задания движения.

Раздел 3. Кинематика твердого тела и сложного движения точки.

1. Поступательное движение твёрдого тела. Траектории, скорости и ускорения точек тела при поступательном движении.
2. Вращательное движение твёрдого тела вокруг неподвижной оси. Закон движения, угловая скорость и угловое ускорение тела. Векторы угловой скорости и углового ускорения твёрдого тела.
3. Распределение скоростей и ускорений точек тела при вращательном движении.
4. Плоское движение твёрдого тела. Закон движения. Распределение скоростей точек тела при плоском движении. Формула сложения скоростей. Теорема о проекциях скоростей.
5. Аналитический и геометрический способы нахождения скоростей точек тела при плоском движении. План скоростей и его свойства.

6. Мгновенный центр скоростей и его свойства. Способы нахождения положения мгновенного центра скоростей.
7. Распределение ускорений точек тела при плоском движении. Формула сложения ускорений.
8. Аналитический и геометрический способы нахождения ускорений точек тела при плоском движении. План ускорений.
9. Мгновенный центр ускорений и его свойства. Способы нахождения мгновенного центра ускорений.
10. Сложное движение точки. Теорема сложения скоростей.
11. Сложное движение точки. Теорема сложения ускорений.
12. Ускорение Кориолиса.

6.3. Учебно-методическое обеспечение самостоятельной работы студентов:

Для организации самостоятельной работы студентов (выполнения расчётно-графической работы, самостоятельной проработки теоретического материала, подготовки к лабораторным и практическим занятиям, подготовки к экзамену) рекомендуются учебно-методические пособия и указания из основного и дополнительного списка, перечисленные в разделе 7 настоящей рабочей программы.

Основные разделы для самостоятельной работы студентов:

1. Проекция силы на ось.
2. Распределённая нагрузка. Виды этой нагрузки.
3. Момент силы относительно оси.
4. Пара сил. Свойства пары сил.
5. Определение центра тяжести твёрдого тела.
6. Трение. Угол трения.
7. Определение траектории движения точки.
8. Скорость и ускорения точки при координатном способе задания движения точки.
9. Определение угловой скорости и углового ускорения тела при вращении вокруг неподвижной оси.
10. Способы определения положения мгновенного центра скоростей.

Тематика расчётно-графических работ

Часть I «Исследование динамики материальной точки».

Часть II «Исследование движения механической системы».

3 СЕМЕСТР

6.1. Оценочные средства для текущего контроля успеваемости

Рейтинг-контроль № 1

1. Аксиомы динамики.
2. Инерциальные системы отсчёта.
3. Дифференциальные уравнения движения материальной точки.
4. Неинерциальные системы отсчёта.
5. Уравнение относительного движения материальной точки.
6. Переносная и кориолисова силы инерции.
7. Принцип относительности Галилея.

Рейтинг-контроль № 2

1. Центр масс механической системы.
2. Радиус-вектор и координаты центра масс механической системы.
3. Момент инерции твёрдого тела относительно оси.
8. Принцип Даламбера.
9. Главный вектор и главный момент сил инерции.
10. Элементарная и полная работа силы.

11. Принцип возможных перемещений.
12. Общее уравнение динамики.

Рейтинг-контроль № 3

1. Теорема об изменении кинетической энергии механической системы.
2. Теорема о движении центра масс механической системы.
3. Количество движения механической системы.
4. Импульс силы.
5. Теорема об изменении количества движения механической системы.
6. Кинетический момент механической системы относительно точки и оси.
7. Понятие об устойчивости равновесия.
8. Малые свободные колебания механической системы с одной степенью свободы.
9. Амплитуда, частота, период колебаний.
10. Малые свободные колебания механической системы с двумя степенями свободы.

6.2. Оценочные средства для промежуточной аттестации по итогам освоения дисциплины (экзамен)

Вопросы к экзамену

Раздел 4. Динамика точки.

13. Аксиомы динамики. Инерциальные системы отсчёта. Дифференциальные уравнения движения материальной точки.
14. Две задачи динамики материальной точки. Постановка и решение.
15. Неинерциальные системы отсчёта. Уравнение относительного движения материальной точки. Переносная и кориолисова силы инерции. Принцип относительности Галилея.

Раздел 5. Динамика механической системы. Основы аналитической механики.

4. Центр масс механической системы. Радиус-вектор и координаты центра масс механической системы.
5. Момент инерции твёрдого тела относительно оси.
6. Теорема Штейнера-Гюйгенса.
16. Принцип Даламбера и уравнения динамического равновесия для механической системы. Главный вектор и главный момент даламберовых сил инерции.
17. Элементарная и полная работа силы. Работа силы тяжести, работа силы упругости, работа силы приложенной к вращающемуся твёрдому телу, работа пары сил.
18. Возможные перемещения. Классификация связей. Идеальные связи.
19. Принцип возможных перемещений.
20. Общее уравнение динамики.
21. Кинетическая энергия материальной точки и механической системы. Теорема Кенига. Кинетическая энергия твёрдого тела при различных видах его движения.
22. Потенциальное силовое поле, силовая функция. Работа силы потенциального поля. Потенциальная энергия материальной точки и механической системы. Закон сохранения полной механической энергии.
23. Обобщённые координаты и скорости. Число степеней свободы. Обобщённые силы и способы их вычисления.
24. Обобщённые силы инерции. Общее уравнение динамики механической системы в обобщённых координатах.
25. Уравнение равновесия механической системы в обобщённых координатах. Устойчивость равновесия механической системы.
26. Дифференциальные уравнения Лагранжа II рода.

Раздел 6. Основные теоремы динамики.

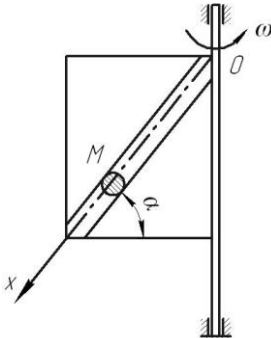
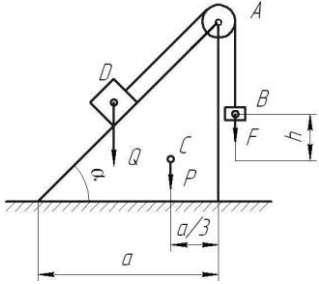
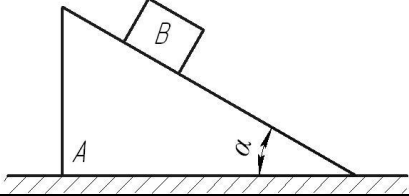
11. Теорема об изменении кинетической энергии механической системы.
12. Теорема о движении центра масс механической системы и следствия из теоремы.
13. Количество движения механической системы. Импульс силы. Теорема об изменении количества движения механической системы. Следствия из теоремы.
14. Кинетический момент механической системы относительно точки и оси. Теорема об изменении кинетического момента механической системы относительно неподвижной точки. Следствия из теоремы.

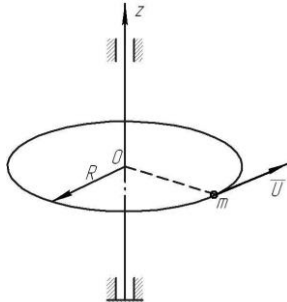
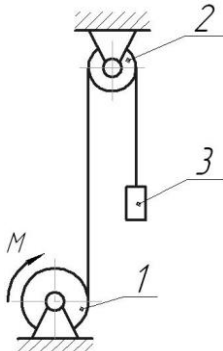
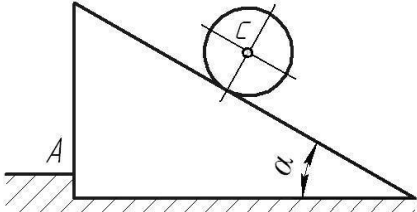
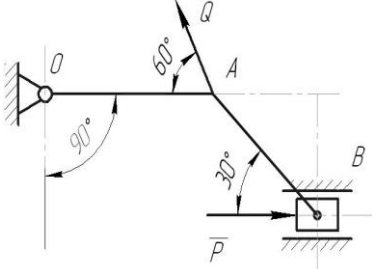
Раздел 7. Колебания механической системы.

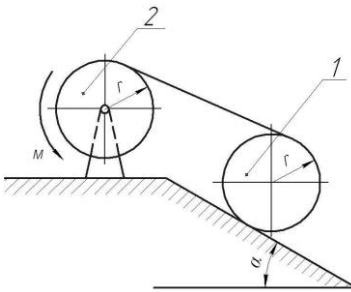
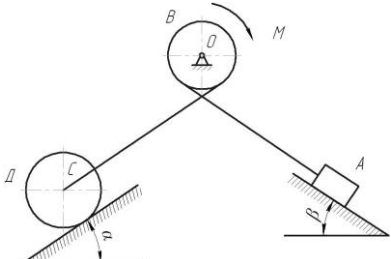
15. Понятие об устойчивости равновесия. Малые свободные колебания механической системы с одной степенью свободы. Амплитуда, частота, период колебаний.

16. Малые свободные колебания механической системы с двумя или n -степенями свободы, их свойства, собственные частоты и коэффициенты формы.

Тематика и примеры экзаменационных задач

№ п/п	Наименование модуля дисциплины	Раздел дисциплины	Пример задачи	Кол-во задач в билетах
		1. Динамика относительного движения материальной точки	<p>Условие задачи:</p> <p>Дано: m - масса шарика M; ω - угловая скорость вращения рамки вокруг вертикальной оси.</p> <p>При $t=0$, $X_0=0$, $\dot{X}_0 = 0$. Трением пренебречь.</p> <p>Определить закон относительного движения шарика M.</p> 	1
1	Динамика	2. Теорема о движении центра масс механической системы	<p>Условие задачи:</p> <p>Дано: грузы B и D весом F и Q, соответственно, связаны между собой нерастяжимой нитью, перекинутой через блок A, который установлен на вершине призмы весом P. Геометрические размеры показаны на рисунке.</p> <p>Определить горизонтальное перемещение призмы по гладкой горизонтальной плоскости при опускании груза B на высоту h.</p> 	1
		3. Теорема об изменении количества движения механической системы	<p>Условие задачи:</p> <p>Дано: призма A весом Q установлена на гладкой горизонтальной плоскости. По гладкой наклонной плоскости призмы, составляющей угол α с горизонтом, из состояния покоя начинает скользить с относительной скоростью U груз B весом P.</p> <p>Определить скорость призмы A.</p> 	1
		4. Теорема об изменении кинетического момента механической системы	<p>Условие задачи:</p> <p>Дано: вдоль края однородной круглой платформы радиусом R и массой M, которая может вращаться вокруг вертикальной оси, начинает двигаться материальная точка массой m с постоянной относительной скоростью U.</p> <p>Определить угловую скорость вращения платформы.</p>	1

				
	<p>5. Теорема об изменении кинетической энергии механической системы</p>	<p>Условие задачи: Дано: механическая система состоит из шкива 1 весом P и радиусом R, шкива 2 весом Q и радиусом r и груза 3 весом F, соединенных между собой невесомой нерастяжимой нитью. Шкивы можно считать сплошными однородными дисками. Система начинает движение из состояния покоя под действием пары сил с постоянным моментом M, приложенного к шкиву 1. Определить скорость груза в зависимости от высоты его подъема h.</p>		<p>1</p>
	<p>6. Принцип Даламбера</p>	<p>Условие задачи: Дано: шар массой M_1 и радиусом r скатывается без проскальзывания по наклонной под углом α к горизонту плоскости призмы, установленной на гладкой горизонтальной поверхности, которая имеет выступ A. Определить ускорение центра масс шара и давление призмы на выступ A.</p>		<p>1</p>
	<p>7. Принцип возможных перемещений</p>	<p>Условие задачи: Дано: $Q=20$ Н; $OA=0,2$ м; $AB=0,4$ м. Определить величину силы P при которой механизм в заданном положении будет находиться в равновесии.</p>		<p>1</p>
	<p>8. Общее уравнение динамики</p>	<p>Условие задачи: Дано: шкив 1 массой M_1 катится без проскальзывания вверх по наклонной плоскости, составляющий угол α с горизонтом, с помощью неподвижной нерастяжимой нитью, намотанной на шкив 2 массой M_2, к которому приложена пара сил с постоянным моментом M. Шкивы считать сплошными однородными дисками радиуса r.</p>		<p>1</p>

			<p>Определить ускорение центра масс шкива 1 и натяжение нити.</p> 	
	<p>9. Уравнения Лагранжа II рода.</p>	<p>Условие задачи: Дано: механическая система состоит из груза А весом Р, барабана В весом F и радиусом R, колеса Д весом G и радиусом r, соединенных между собой невесомой нерастяжимой нитью. К барабану В приложена пара сил с постоянным моментом М. Колесо Д катится по наклонной плоскости, составляющей угол α с горизонтом, без проскальзывания. Коэффициент трения скольжения груза А о наклонную плоскость с углом β равен f. Считать колесо Д сплошным однородным диском, а массу барабана В равномерно распределенной по его ободу. Определить дифференциальное уравнение движения механической системы и угловое ускорение колеса Д.</p> 	<p>1</p>	<p>1</p>

Критерии оценки знаний студентов по итогам освоения дисциплины

Все знания, умения и навыки, приобретённые студентом в результате изучения дисциплины или её части, оцениваются в баллах. Максимальная сумма (100 баллов), которая может быть набрана студентом по дисциплине, в течение учебного семестра, включает 2 составляющие. Первая составляющая - оценка преподавателем учебной деятельности студента по результатам посещаемости аудиторных занятий, текущего контроля успеваемости и промежуточной аттестации по итогам освоения отдельных разделов дисциплины в течение семестра (в сумме не более 60 баллов). Вторая составляющая оценка знаний студента на экзамене по 40-балльной шкале.

Суммы баллов, набранные студентом по результатам каждой из 3-х промежуточных аттестаций, заносятся преподавателем в соответствующую форму единой ведомости, которая используется в течение всего учебного семестра и хранятся в деканате.

Знания студентов при ответе на вопросы экзаменационного билета оцениваются по следующей методике: ответы на каждый из 2-х теоретических вопросов билета и решение задачи оценивается экзаменатором по традиционной 4-балльной системе.

Оценка	Балл	Критерии оценки ответов на вопросы экзаменационного билета	
		Теоретический вопрос	Задача
Отлично	5,0	Ответ полный , без пробелов, доказательства необходимых положений полностью аргументированы и логически верны.	Задача решена полностью , все необходимые расчётные схемы и математические модели верны и ясно иллюстрируют решение, необходимые практические навыки работы с освоенным материалом сформированы .
Хорошо	4,0	Ответ полный , без пробелов, доказательства некоторых положений недостаточно аргументированы.	Задача решена полностью , в необходимых расчётных схемах или в математических моделях имеются ошибки , некоторые практические навыки работы с освоенным материалом

			сформированы недостаточно .
Удовлетворительно	3,0	Ответ частичный , доказательства некоторых положений отсутствуют , другие, возможно, содержат ошибки .	Задача решена частично , в необходимых расчётных схемах или в математических моделях имеются существенные ошибки , некоторые практические навыки работы не сформированы.
Неудовлетворительно	2,0	Ответ на поставленный вопрос полностью отсутствует , теоретическое содержание данного раздела курса не освоено .	Задача не решена , расчётные схемы и математические модели либо отсутствуют , либо в них имеются грубые ошибки .

Результирующая оценка экзаменационного ответа студента формируется следующим образом: а) определяется оценка теоретической части экзаменационного ответа как среднеарифметический балл из набранных баллов за ответы на два теоретических вопроса. Далее результирующая оценка экзаменационного ответа студента переводится в баллы 40-балльной системы по следующей шкале:

4-х балльная шкала	5,0	4,0	3,0	2,0
40 балльная шкала	40	30	20	0

Таким образом, результирующая оценка за ответ на экзамене, например, 4,0 балла соответствует 30 баллам 40-балльной системы. Баллы, набранные студентом в соответствии с оценкой его знаний на экзамене по 40-балльной системе, складываются с баллами, выставленными студенту по итогам 3-ей промежуточной аттестации в семестре (3-го рейтинг-контроля). Полученная сумма баллов даёт итоговый рейтинг студента, который является критерием оценки его знаний по итогам освоения дисциплины.

В соответствии с положением ВлГУ шкала оценки набранных баллов по итогам освоения дисциплины имеет вид:

- «Отлично» - от 91 до 100 баллов;
- «Хорошо» - от 74 до 90 баллов;
- «Удовлетворительно» - от 61 – 73 баллов;
- «Неудовлетворительно» - 60 и менее баллов.

В экзаменационной ведомости выставляются итоговый рейтинг студента по 100-балльной системе и соответствующая ему экзаменационная оценка по 4-балльной системе.

6.3. Учебно-методическое обеспечение самостоятельной работы студентов:

Для организации самостоятельной работы студентов (выполнения курсовой работы, самостоятельной проработки теоретического материала, подготовки к лабораторным и практическим занятиям, подготовки к экзамену) рекомендуются учебно-методические пособия и указания из основного и дополнительного списка, перечисленные в разделе 7 настоящей рабочей программы.

Основные разделы для самостоятельной работы студентов:

1. Построение плана скоростей.
2. Графическое определение ускорения точек при плоском движении.
3. Сложное движение точки.
4. Динамика относительного движения.
5. Момент инерции твёрдого тела относительно оси. Уравнение работ.
6. Принципы возможных перемещений.
7. Потенциальная энергия.
8. Вычисление обобщённой силы.
9. Теорема о движении центра масс.
10. Теорема об изменении кинетического момента механической системы.

Тематика курсовых работ

- I часть. «Определение реакций опор составной конструкции из двух тел»
 II часть. «Кинематический анализ плоского механизма»

7. УЧЕБНО-МЕТОДИЧЕСКОЕ И ИНФОРМАЦИОННОЕ ОБЕСПЕЧЕНИЕ ДИСЦИПЛИНЫ

а) основная литература:

1. Теоретическая механика [Электронный ресурс]: учебное пособие / М.Г. Ахметшин, Х.С. Гумерова, Н.П. Петухов - Казань : Издательство КНИТУ, 2012. - <http://www.studentlibrary.ru/book/ISBN9785788213286.html>
2. Теоретическая механика [Электронный ресурс]: Учеб. для вузов / В.Л. Цывильский. - М. : Абрис, 2012. - <http://www.studentlibrary.ru/book/ISBN9785437200797.html>
3. Теоретическая физика. Том I. Механика [Электронный ресурс]: Учеб. пособ.: Для вузов. / Ландау Л. Д., Лифшиц Е.М. - 5-е изд., стереот. - М. : ФИЗМАТЛИТ, 2012. - <http://www.studentlibrary.ru/book/ISBN9785922108195.html>
4. Теоретическая механика [Электронный ресурс] : учеб. Пособие / Березина Н.А. - М. : ФЛИНТА, 2015. - <http://www.studentlibrary.ru/book/ISBN9785976517042.html>

б) дополнительная литература:

1. Новожилов, А. И. Задачи по теоретической механике. Методика решения: учеб. пособие для вузов / А. И. Новожилов. — Владимир: Владимирский государственный университет (ВлГУ), 2009.— 113с. <http://e.lib.vlsu.ru/bitstream/123456789/1356/3/00960.pdf>
2. Шевченко А.П. Практикум по дисциплине "Теоретическая механика" / А. П. Шевченко [и др.]; под ред. А. П. Шевченко — Владимир: Владимирский государственный университет (ВлГУ); 2007 . -115с. <http://e.lib.vlsu.ru/bitstream/123456789/1041/3/00513.pdf>
3. Теоретическая механика: методические указания к лабораторным работам, составители: А.П. Шевченко, Л.Ф. Метлина. Владим. гос. ун-т – Владимир, 2010 – 94с. <http://e.lib.vlsu.ru/bitstream/123456789/1373/3/00776.pdf>

в) периодические издания:

1. Известия Российской академии наук. Механика твёрдого тела. ISSN 0572-3299 <http://mtt.ipmnet.ru/ru/>
2. Прикладная математика и механика. Российская академия наук. ISSN 0032-8235 <http://pmm.ipmnet.ru/ru/>
3. Прикладная механика и техническая физика. ISSN 0869-5032 <http://www.sibran.ru/journals/PMiTPh/>
4. Вестник Пермского национального политехнического университета. Механика. ISSN 2226-1869 <http://vestnik.pstu.ru/mechanics/about/inf/>

в) интернет-ресурсы:

- <http://www.edu.ru/> – портал «Российское образование»;
<http://e.lib.vlsu.ru/> – сайт электронной библиотеки ВлГУ;
<http://www.isopromat.ru/> – сайт по технической механике.

8. МАТЕРИАЛЬНО-ТЕХНИЧЕСКОЕ ОБЕСПЕЧЕНИЕ ДИСЦИПЛИНЫ

Для достижения планируемых результатов обучения в дисциплине «Теоретическая механика» используется следующее материально-техническое обеспечение.

Перечень специализированных аудиторий (лабораторий)

Вид занятий	Номер аудитории	Назначение аудитории
Лекция	209-2	Учебная аудитория. Кафедра «Технология машиностроения».
Практические занятия	204-2	Учебная лаборатория. Компьютерный класс. Кафедра «Технология машиностроения»

Перечень специализированного оборудования

- 1) мультимедийные средства – ноутбук, проектор;
- 2) наборы слайдов по курсу «Теоретическая механика»;
- 3) плакаты – 100 шт;
- 4) настольные демонстрационные макеты механизмов;
- 5) настольные демонстрационные модели плоских механизмов.

Программа составлена в соответствии с требованиями ФГОС ВО по направлению
13.03.03 «Энергетическое машиностроение»/

Рабочую программу составил Шуф профессор, к.т.н., А.П. Шевченко

Рецензент(ы) ООО. Вектар (г. Владимир)
Зам. директора по производству

Сухов /с.о. Сухов/

Программа рассмотрена и одобрена на заседании кафедры «Технология машиностроения»
протокол № 3/1 от 10.11.2015 года.

Заведующий кафедрой ТМС Морозов В.В. Морозов

Рабочая программа рассмотрена и одобрена на заседании учебно-методической комиссии
направления 13.03.03 «Энергетическое машиностроение»

протокол № 6 от 11.11.2015 года.

Председатель комиссии

Буськов /В.Ф. Буськов/

**ЛИСТ ПЕРЕУТВЕРЖДЕНИЯ
РАБОЧЕЙ ПРОГРАММЫ ДИСЦИПЛИНЫ**

Рабочая программа одобрена на _____ учебный год

Протокол заседания кафедры № _____ от _____ года

Заведующий кафедрой _____

Рабочая программа одобрена на _____ учебный год

Протокол заседания кафедры № _____ от _____ года

Заведующий кафедрой _____

Рабочая программа одобрена на _____ учебный год

Протокол заседания кафедры № _____ от _____ года

Заведующий кафедрой _____

Приложение

Распределение баллов текущего контроля по видам учебных работ

Вид учебной работы	Максимальное количество баллов		Промежуточная аттестация					
			Рейтинг 1		Рейтинг 2		Рейтинг 3	
	экзамен	зачет	экзамен	зачет	экзамен	зачет	экзамен	зачет
Посещение лекций и активность при устном опросе	10,0	10,0	3,0	3,0	3,0	3,0	4,0	4,0
Посещение практических занятий и активность при устном опросе	10,0	15,0	3,0	5,0	3,0	5,0	4,0	5,0
Самостоятельная работа	10,0	20,0	3,0	6,0	3,0	6,0	4,0	8,0
Письменное тестирование на практических занятиях	10,0	15,0	3,0	5,0	3,0	5,0	4,0	5,0
Выполнение курсовой работы	12,0	25,0	4,0	7,0	4,0	8,0	4,0	10,0
Компьютерное тестирование на сайте	4,0	10,0	4,0	10,0	0,0	0,0	0,0	0,0
Дополнительные баллы	4,0	5,0	1,0	1,0	1,0	2,0	2,0	2,0
Всего	60,0	100,0	21,0	37,0	17,0	29,0	22,0	34,0

ТЕСТЫ

Дисциплина: «Теоретическая механика».

Раздел 1 «Статика».

Тест СН 1.

Тема: «Проекция вектора силы на ось».

Вариант 30.

Дано: сила \vec{F} расположена в одной из граней прямоугольного параллелепипеда.

Раздел силы F и угол α следует считать известными.

Вопрос: «На какую из осей X, Y, Z или u проекция силы \vec{F} найдена правильно?»

Варианты ответов:

на ось X:

A: $F_x = -F \sin \alpha$

на ось Z:

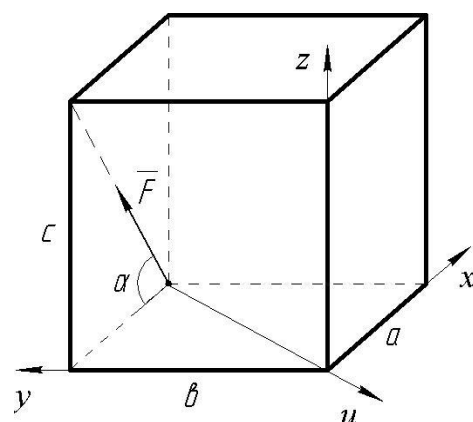
C: $F_z = F \sin \alpha$

на ось Y:

B: $F_y = F \cos \alpha$

на ось u:

D: $F_u = 0$



Дисциплина: «Теоретическая механика».

Раздел 1 «Статика».

Тест СН 2.

Тема: «Момент силы относительно точки».

Вариант 30.

Дано: Раздел силы \vec{F} , угол α , геометрические размеры прямоугольника ABCO и треугольника CDO следует считать известными.

Вопрос: «Относительно какой из точек A, B, C или D момент силы \vec{F} найден правильно?»

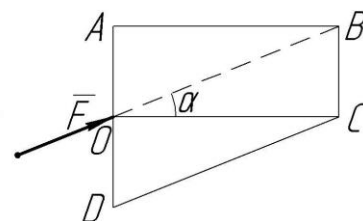
Варианты ответов:

A: $M_A(\vec{F}) = -F (AO) \sin \alpha$

B: $M_B(\vec{F}) = F(BC) \cos \alpha$

C: $M_C(\vec{F}) = 0$

D: $M_D(\vec{F}) = -F (DO) \cos \alpha$



Дисциплина: «Теоретическая механика».

Раздел 1 «Статика».

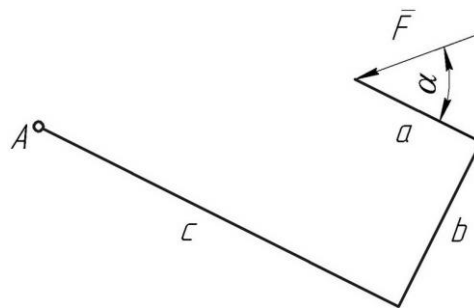
Тест СН 3.

Тема: «Теорема Вариньона о моменте равнодействующей».

Вариант 30.

Дано: Раздел силы \vec{F} , угол α , размеры a , b , c .

Вопрос: «Чему равен алгебраический момент силы \vec{F} относительно точки A ?»



Варианты ответов:

A: $M_A(\vec{F}) = -Fb \sin \alpha + F(c - a) \cos \alpha$

C: $M_A(\vec{F}) = F\sqrt{b^2 + (c - a)^2}$

B: $M_A(\vec{F}) = -Fc \sin \alpha + F(a + b) \cos \alpha$

D: $M_A(\vec{F}) = -F(c - a) \sin \alpha + Fb \cos \alpha$

Дисциплина: «Теоретическая механика».

Раздел 1 «Статика».

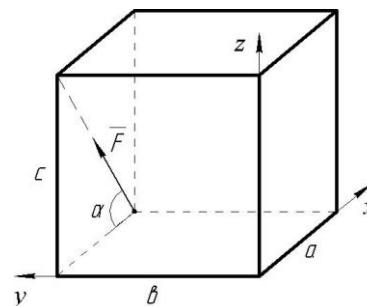
Тест СН 4.

Тема: «Момент силы относительно оси».

Вариант 30.

Дано: Раздел силы F , угол α , геометрические размеры a , b , c прямоугольного параллелепипеда.

Вопрос: «Чему равен момент силы \vec{F} относительно оси y ?»



Варианты ответов:

A: $M_y(\vec{F}) = F(a \sin \alpha + c \cos \alpha)$

C: $M_y(\vec{F}) = -F a \sin \alpha$

B: $M_y(\vec{F}) = 0$

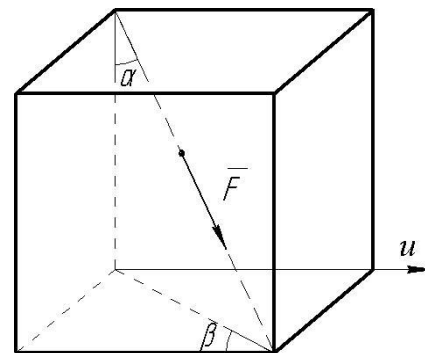
D: $M_y(\vec{F}) = F c \cos \alpha$

Дисциплина: «Теоретическая механика».

Раздел 1 «Статика».

Тест СН 5.

Тема: «Проекция вектора силы на плоскость и на ось. Двойное проектирование».



Вариант 30.

Дано: сила F направлена вдоль диагонали прямоугольного параллелепипеда.

Раздел силы F , углы α и β следует считать известными.

Вопрос: «Чему равна проекция силы \vec{F} на ось u ?»

Варианты ответов:

A: $F_u = -F \sin \alpha \sin \beta$

C: $F_u = F \cos \alpha \sin \beta$

B: $F_u = F \sin \alpha \cos \beta$

D: $F_u = -F \cos \alpha \cos \beta$

Дисциплина: «Теоретическая механика».

Раздел 1 «Статика».

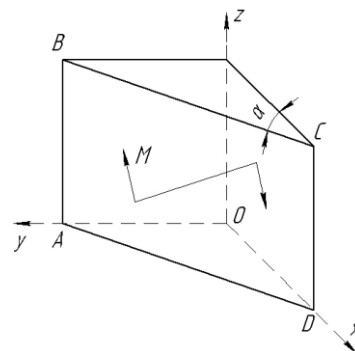
Тест СН 6.

Тема: «Момент пары сил относительно оси».

Вариант 30.

Дано: пара сил расположена в плоскости ABCD

треугольной призмы. Раздел момента пары M и угол α следует считать известными.



Вопрос: «Чему равен момент пары сил относительно оси Z ?»

Варианты ответов:

A: $M_z = -M \cos \alpha$

C: $M_z = M$

B: $M_z = 0$

D: $M_z = M \sin \alpha$

Дисциплина: «Теоретическая механика».

Раздел 2 «Кинематика».

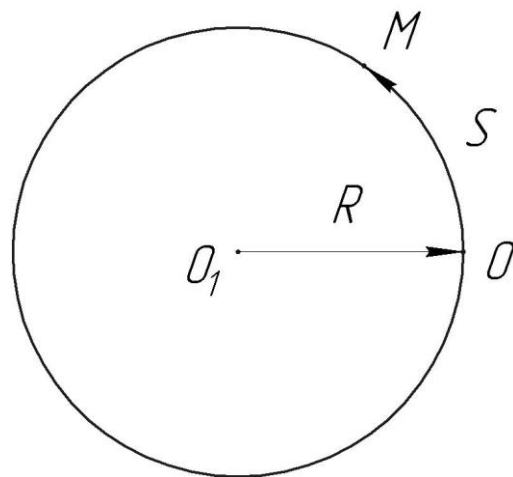
Тест КН 1.

Тема: «Кинематика точки».

Вариант 30.

Дано: точка движется по окружности радиуса $R = 3$ м согласно закону $S = (t + t^2)$ м.

Вопрос: «Чему равно ускорение W точки при $t = 1$ с?»



Варианты ответов:

A: 10 м/с²

B: 5 м/с²

C: $\sqrt{13}$ м/с²

D: $\sqrt{5}$ м/с²

Дисциплина: «Теоретическая механика»

Раздел 2 «Кинематика»

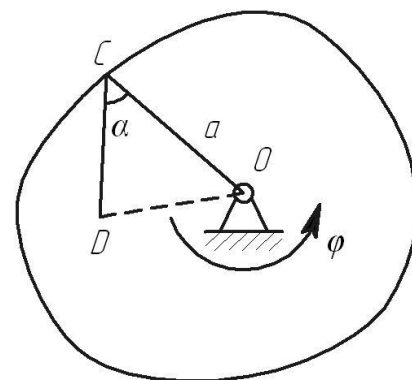
Тест КН2

Тема: «Вращательное движение твердого тела вокруг неподвижной оси».

Вариант 30.

Дано: $\varphi = t^2 + 2 \cdot t$; $t = 1$ с; $a = 0.4$ м; $\alpha = 60^\circ$; $\angle CDO = 90^\circ$.

Вопрос: «Определить скорость и ускорение точки D?»



Варианты ответов:

1: 2.60 м/с **3:** 6.45 м/с² **5:** 8.60 м/с

2: 1.36 м/с **4:** 5.59 м/с² **6:** 10.33 м/с²

Дисциплина: «Теоретическая механика»

Раздел 3 «Динамика»

Тест ДН1.

Тема: «Динамика материальной точки в инерциальной системе отсчета».

Вариант №30

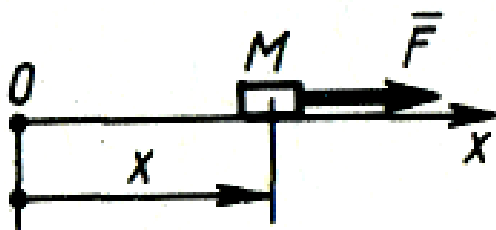
Дано: тело M массой 2 кг движется прямолинейно по закону $x = 10\sin 2t$ м. под действием силы \vec{F} .

Вопрос: «Чему равно наибольшее значение силы \vec{F} ?»

Варианты ответов:

A : 122 Н B : 80 Н

C : 120 Н D : 82 Н



Дисциплина: «Теоретическая механика»

Раздел 3 «Динамика»

Тест ДН2.

Тема: «Принцип Даламбера».

Вариант № 30

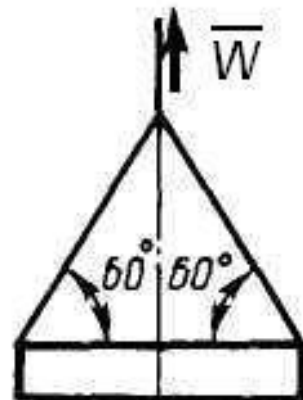
Дано: строительную деталь массой $m = 600$ кг поднимают с ускорением $W = 1,5 \text{ м/с}^2$.

Вопрос: «Чему равна сила (в кН) натяжения наклонных ветвей подъемных канатов?»

Варианты ответов:

A : 6.92 кН B : 10 кН

C : 3.92 кН D : 3.62 кН



Дисциплина: «Теоретическая механика»

Раздел 4 «Аналитическая механика»

Тест ДНЗ

Тема: «Уравнения Лагранжа».

Вариант № 30

Дано: барабан 1 и каток 2 — однородные цилиндры одинакового радиуса $r = 0,2$ м, массы тел $m_1 = m_2 = 2$ кг. Барабан 1 вращается с угловым ускорением $\varepsilon = 1$ рад/с².

Вопрос: «Чему равен Раздел постоянного момента M пары сил?»

Варианты ответов:

A: 0.1 Н м

B: 0.15 Н м

C: 0.07 Н м

D: 0.075 Н м

