

13 г.

Министерство образования и науки Российской Федерации
Федеральное государственное бюджетное образовательное учреждение
высшего образования
«Владимирский государственный университет
имени Александра Григорьевича и Николая Григорьевича Столетовых»


Проректор
по учебно-методической работе
А.А. Панфилов
«12» 11 2015 г.

РАБОЧАЯ ПРОГРАММА ДИСЦИПЛИНЫ

«Динамика двигателей»

Направление подготовки 13.03.03 – энергетическое машиностроение

Профиль подготовки – двигатели внутреннего сгорания

Уровень высшего образования – бакалавриат

Форма обучения очная

Се- местр	Трудоемкость зач. ед./час.	Лек- ций, час.	Практич. занятий, час.	Лаборат. работы, час	СРС, час.	Форма промежу- точного контроля (экз./зачет)
6	8/288	36	18	18	180	экз. (36), КП
Итого	8/288	36	18	18	180	экз. (36), КП

Владимир 2015



1. ЦЕЛИ ОСВОЕНИЯ ДИСЦИПЛИНЫ

Целями освоения дисциплины «Численные методы в энергомашиностроении» является:

- ознакомление студентов с применяемыми в инженерных расчетах и научных исследованиях численных методов: конечных элементов, конечных разностей, вариационных методов расчета на примерах некоторых деталей ДВС;
- формирование научно обоснованного подхода к выбору расчетных схем и граничных условий при проведения численных расчетов;
- научить правильно анализировать полученные результаты расчета и выбирать оптимальные варианты по выбранным заранее критериям;
- научить студентов правильно и рационально оформлять результаты численного расчета деталей ДВС.

Задачи дисциплины:

- ознакомить студентов с методами численных расчетов в области энергетического машиностроения: метод сеток, метод конечных элементов, вариационные методы;
- научить студентов грамотно обрабатывать результаты расчетных исследований в энергетическом машиностроении, когда используемые модели описываются дифференциальными уравнениями, не имеющими точного решения;
- сформировать у студентов навыки и умения по организации проведения расчетных исследований, как в процессе обучения, так и в производственных условиях.

2. МЕСТО ДИСЦИПЛИНЫ В СТРУКТУРЕ ОПОП ВО

Дисциплина «Численные методы расчета в энергомашиностроении» относится к вариативной (профильной) части дисциплин, устанавливаемых вузом.

Вариативная (профильная) часть дает возможность расширения и углубления знаний, умений, навыков и компетенций, определяемых содержанием базовых (обязательных) дисциплин (модулей), позволяет студенту получить углубленные знания, навыки и компетенции для успешной профессиональной деятельности или обучения в магистратуре.

Для успешного изучения курса студенты должны быть знакомы с основными положениями следующих дисциплин: «Теоретическая механика» (разделы: условия равновесия, динамика систем), «Механика материалов и конструкций» (разделы: напряженное и деформированное состояние, главные напряжения, расчеты на прочность при одноосном и сложном напряженных состояниях), «Математика» (разделы: дифференцирование и интегрирование, дифференциальные уравнения, матрицы, ряды, алгебра), информатики (использование стандартных программ Microsoft Office Excel и др.).

3. КОМПЕТЕНЦИИ ОБУЧАЮЩЕГОСЯ, ФОРМИРУЕМЫЕ В РЕЗУЛЬТАТЕ ОСВОЕНИЯ ДИСЦИПЛИНЫ

Процесс изучения дисциплины направлен на формирование следующий компетенции:

- способностью применять соответствующий физико-математический аппарат, методы анализа и моделирования, теоретического и экспериментального исследования при решении профессиональных задач (ОПК-2)

В результате изучения дисциплины студент должен:

знать:

- основные методы проведения численных расчетных исследований в энергетическом машиностроении, а также смежных областей науки и техники; передовой отечественный и зарубежный научный опыт в профессиональной сфере деятельности;
- основные методы повышения надежности деталей в энергетическом машиностроении;

уметь:

- применять основные методы, способы и средства получения, хранения, переработки информации, использовать компьютер как средство работы с информацией;
- выполнять численные и экспериментальные исследования, проводить обработку и анализ результатов.

владеть:

- использовать информационные технологии, в том числе современные компьютерной графики в своей предметной области;
- обосновывать конкретные технические решения при создании объектов энергетического машиностроения.

4. СТРУКТУРА И СОДЕРЖАНИЕ ДИСЦИПЛИНЫ (МОДУЛЯ)

«Численные методы расчета в энергомашиностроении»

Общая трудоемкость дисциплины составляет 12 зачетных единиц трудоемкости (5 семестр – 7 ЗЕТ; 6 семестр – 5 ЗЕТ), 432 часа, семестры 5 – 252 ч. и 6 – 180 ч.)

4.1. Общеобразовательные модули дисциплины

№ п/п	Раздел (тема) дисциплины	Семестр	Неделя семестра	Виды учебной работы, включая самостоятельную работу студентов и трудоемкость (в часах)						Объем учебной работы, с применением интерактивных методов (в часах / %)	Формы текущего контроля успеваемости (по неделям семестра), форма промежуточной аттестации (по семестрам)
				Лекции	Практические занятия	Лабораторные работы	Контрольные работы	СРС	КП / КР		
1	Методы расчета на прочность деталей ДВС при нагрузках, переменных во времени	5	1	2	2			2		2/50	
2	Определения коэффициента запаса прочности при одноосном напряженном состоянии	5	2	-	4			2		2/28,6	
3	Определения коэффициента запаса	5	3	2	2			2		2/50	

	са прочности при сложном напряженном состоянии									
4	Детерминированные модели усталостной долговечности при стационарном нагружении	5	4	-	4		2		2/50	
5	Теория напряженного состояния. Дифференциальные уравнения равновесия	5	5	2	2		2		2/50	Рейтинг-контроль №1
6	Напряжение в наклонных площадках. Главные напряжения.	5	6	-	4		2		-	
7	Геометрическая теория деформаций. Уравнения неразрывности деформаций.	5	7	2	2		2		2/50	
8	Обобщенный закон Гука	5	8	-	4		2		1/25	
9	Основные уравнения теории упругости и способы их решения	5	9	2	2		2		1/25	
10	Теорема единственности, Методы решения задач теории упругости.		10	-	4		2		-	
11	Методы решения плоской задачи теории упругости для односвязных областей		11	2	2		2		1/25	Рейтинг-контроль №2
12	Решение плоской задачи в тригонометрических рядах		12	-	4		2		-	
13	Понятие о методе конечных разностей (метод сеток) для решения плоской задачи		13	2	2		2		2/50	
14	Порядок расчета балки-стенки методом конечных разностей		14	-	4		2		2/50	
15	Другие сеточные методы решения плоской задачи теории упругости		15	2	2		2			
16	Плоская задача теории упругости в полярных координатах		16	-	4		2		2/50	
17	Простое радиальное напряженное состояние		17	2	2		2			Рейтинг-контроль №3
18	Функции напряжений для плоской задачи в полярных координатах		18	-	4		2		1/25	
Всего за 5 семестр				18	54		36	К.р	22/30	экз.(36),КР
1	Изгиб тонких пластинок. Основные понятия и гипотезы	6	1	-	4		4	-	2/50	
2	Дифференциальное уравнение изогнутой срединной поверхности пластинки.	6	2	2	2		4		1/25	
3	Условие на контуре пластинки. Эллиптическая пластинка	6	3	-	4		4		2/50	
4	Основные уравнения изгиба круглой пластинки	6	4	2	2		5		1/25	
5	Расчет симметрично нагруженных цилиндрических деталей	6	5	-	4		-	4	2/50	Рейтинг-контроль №1
6	Расчет прессовых посадок при одинаковой длине сопрягаемых деталей	6	6	2	2		4		2/50	
7	Скрепление цилиндров. Основные понятия.	6	7	-	4		4		2/50	
8	Расчет скрепленного цилиндра	6	8	2	2		4		1/25	
9	Расчет вращающихся дисков постоянной толщины	6	9	-	4		4		2/50	
10	Метод конечных элементов. Перемещения, деформации и напряжения в конечном элементе.	6		2	2		4		1/25	
11	Матрицы жесткости конечного	6		-	4		4		1/25	Рейтинг-

	элемента.									контроль №2
12	Конечные элементы сплошной среды. Плоский треугольный элемент	6		2	2			4		2/50
13	Определение матрицы жесткости для плоского треугольного элемента	6		-	4			4		2/50
14	Решение плоской задачи МКЭ	6		2	2			4		
15	Совместный прямоугольный элемент.	6		-	4			4		2/50
16	Вариационные методы решения задач теории упругости.	6		2	2			4		
17	Метод Рэлея-Ритца	6		-	4			4		Рейтинг-контроль №3
18	Метод Бубнова-Галеркина	6		2	2			4		2/50
Всего за 6 семестр				18	54			72		25/34,5
Итого за курс				36	108			108		47/32,6

5. ОБРАЗОВАТЕЛЬНЫЕ ТЕХНОЛОГИИ, ИСПОЛЬЗУЕМЫЕ ПРИ ИЗУЧЕНИИ ДИСЦИПЛИНЫ «ЧИСЛЕННЫЕ МЕТОДЫ РАСЧЕТА В ЭНЕРГОМАШИНОСТРОЕНИИ»

С целью формирования и развития профессиональных навыков у студентов при проведении лекционных, практических занятий, а также при приеме курсовых работ и руководстве самостоятельной работой применяются следующие образовательные технологии.

При проведении лекционных занятий используются электронные средства обучения (ЭСО), разработанного кафедрой. Вид ЭСО – комплект компьютерных слайдов в формате ppt. в количестве 451 единиц. Принципиальное новшество, вносимое компьютером в образовательный процесс, – интерактивность, позволяющая развивать активностно-деятельностные формы обучения. Например, при обсуждении надежности деталей ДВС на экране высвечивается формула для определения запаса прочности. Студентам предлагается указать на возможные мероприятия по повышению надежности. Именно это новое качество позволяет надеяться на эффективное, реально полезное расширение сектора самостоятельной учебной работы.

Перед началом каждой лекции лектор напоминает студентам о тех вопросах, которые были рассмотрены на предыдущих занятиях (лекциях и практических занятиях), а после этого ставим перед аудиторией задачи, которые следует решить.

При проведении практических занятий используются модульное обучение, при котором каждый модуль начинается: а) с входного контроля знаний и умений (для определения уровня готовности обучаемых к предстоящей самостоятельной работе); б) с выдачи индивидуального задания, основанного на таком анализе. Заданием являются: реферат по результатам самостоятельного изучения знаний, расчетно-графические задания, контрольная работа, тесты, устные и письменные опросы. Модуль всегда должен заканчиваться контрольной проверкой знаний. Контролем промежуточным и выходным проверя-

ется уровень усвоения знаний и выработки умений в рамках одного модуля или нескольких модулей. Затем – соответствующая доработка, корректировка, установка на следующий «виток», т.е. последующий модуль.

При использовании модульного обучения повышается качество обучения за счет того, что все обучение направлено на отработку практических навыков; компетенция определяет необходимые личностные качества; сокращение сроков обучения; реально осуществляется индивидуализация обучения при реальной возможности создания индивидуальных программ обучения; быстрая адаптация учебно-методического материала к изменяющимся условиям, гибкое реагирование.

При этом соблюдается постоянная обратная связь преподавателя и студента. Например, выборочно задается студентам вопрос по некоторым изучаемым в модуле вопросам и студенты дают свои варианты ответов. В этом случае обеспечивается активная роль студентов на занятиях, так как отвечать на вопросы может каждый.

Занятия проводятся с использованием компьютерных технологий. Быстрое развитие вычислительной техники и расширение её функциональных возможностей позволяет широко использовать компьютеры на всех этапах учебного процесса: во время лекции, практических занятий, при самоподготовке, а также для контроля и самоконтроля степени усвоения учебного материала. Использование компьютерных технологий значительно расширило возможности на консультациях, позволяя моделировать различные процессы и явления, натурная демонстрация которых в лабораторных условиях технически очень сложна либо просто невозможна. По некоторым разделам курса кафедрой выпущены учебные пособия, а электронные версии их размещены в электронной библиотеке ВлГУ, а также на сайте кафедры. Это позволяет в любой момент обратиться к источнику. Студентам выдается раздаточный материал (сложные схемы, чертежи и т.д.) с целью уменьшения затрат времени на оформление студентами чертежей и рисунков во время лекции или при проведении практических занятий..

Часто на практических занятиях используются методы проблемного обучения. Схема проблемного обучения, представляется как последовательность процедур, включающих: постановку преподавателем учебно-проблемной задачи, создание для студентов проблемной ситуации; осознание, принятие и разрешение возникшей проблемы, в процессе которого они овладевают обобщенными способами приобретения новых знаний; применение данных способов для решения конкретных задач. Например, двигатель форсируется по мощности за счет введения турбонаддува на 20 %. Как обеспечить надежность основных деталей двигателя. Для повышения творческой деятельности студентов посредством постановки проблемно сформулированных заданий и активизации, за счет этого, их познава-

тельного интереса и, в конечном счете, всей познавательной деятельности, поскольку за счет дополнительного рассмотрения справочников приобретаются новые знания.

Усвоение студентами знаний, добытых в ходе активного поиска и самостоятельного решения проблем более прочные, чем при традиционном обучении. Кроме того, при таком обучении происходит воспитание активной, творческой личности студента, умеющего видеть и решать нестандартные профессиональные проблемы.

Наконец, при проведении практических занятий или консультаций используется проектный метод обучения. Проектный метод **предполагает решение какой-то проблемы**, предусматривающей, с одной стороны, использование разнообразных методов, с другой – интегрирование знаний, умений из различных областей науки, техники, технологии, творческих областей.

В основе проектного метода лежит развитие познавательных навыков студентов, умений самостоятельно показывать свои знания, умений ориентироваться в информационном пространстве, развитие критического мышления. Студентам выдается индивидуальное задание. Под руководством преподавателя студенты решают возникшие проблемные ситуации, в результате чего и происходит творческое овладение профессиональными знаниями, навыками и умениями и развитие мыслительных способностей. При этом студенты используют учебные компьютерные программы для проведения расчетов, построения графиков.

Активно используются информационно-коммуникационные технологии – взаимный обмен электронного портфолио преподавателя и студента, что позволяет студенту использовать материалы из портфолио преподавателя, а преподавателю – лучшие работы студентов. Таким образом, создается единая образовательная среда, которая обеспечивает эффективное взаимодействие преподавателей и студентов. За счет широкого использования интернета студенты часто находят интересные решения, которые не всегда известны преподавателю.

6. ОЦЕНОЧНЫЕ СРЕДСТВА ДЛЯ ТЕКУЩЕГО КОНТРОЛЯ УСПЕВАЕМОСТИ, ПРОМЕЖУТОЧНОЙ АТТЕСТАЦИИ ПО ИТОГАМ ОСВОЕНИЯ ДИСЦИПЛИНЫ И УЧЕБНО-МЕТОДИЧЕСКОЕ ОБЕСПЕЧЕНИЕ САМОСТОЯТЕЛЬНОЙ РАБОТЫ СТУДЕНТОВ

Для подготовки студентов к самостоятельной работе в семестре, при выполнении в 5 семестре курсовой работы, а также при проведении практических занятий и самостоятельных домашних заданий в 5 и 6 семестрах каждому студенту выдается типовая инди-

видуальная задача, которую он должен выполнить самостоятельно. Одна из таких типовых задач решается совместно с преподавателем.

5.1. Для выполнения курсовой работы в 5 семестре студентам предлагается для решения следующие комплекты задач.

Задание 1.

Дано: Эскиз вала (табл. П16.1).

1. Размеры детали (по указанию преподавателя).
2. Величина нормальных и касательных напряжений (табл. П16.2).
3. Состояние поверхности после обработки.
4. Материал вала.

Требуется: установить эквивалентное напряжение для простых видов деформации и определить коэффициент запаса прочности для сложного напряженного состояния.

Таблица П1

Эскизы деталей и их размеры

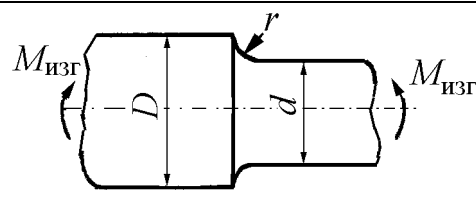
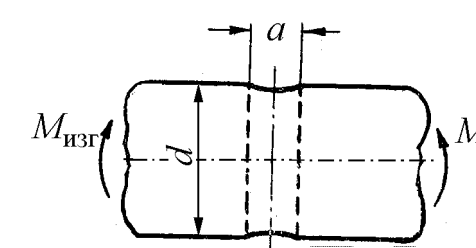
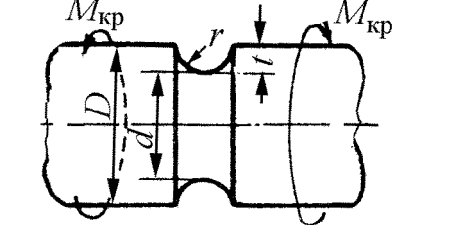
Номер детали	Эскиз	№ п/п	Размеры детали, мм			
			D	d	r	a
1		1	48	32	3	—
		2	50	40	5	—
		3	60	45	5	—
		4	60	50	6	—
		5	75	52	8	—
		6	72	58	7	—
		7	72	60	6	—
		8	75	60	5	—
2		1	—	35	—	3,5
		2	—	45	—	4,5
		3	—	55	—	5
		4	—	65	—	4,5
		5	—	75	—	5
		6	—	65	—	4,5
		7	—	55	—	5,5
		8	—	45	—	6,5
		9	—	35	—	6
		10	—	45	—	5
3		1	48	45	3	—
		2	50	45	5	—
		3	60	55	5	—
		4	60	54	6	—
		5	75	67	8	—
		6	72	65	7	—
		7	72	66	6	—
		8	75	70	5	—
		9	80	73	7	—
		10	85	80	5	—

Таблица П16.2

Величина нормальных и касательных напряжений (к табл. П16.1)

№ п/п.	σ_{\max} , МПа	σ_{\min} , МПа	τ_{\max} , МПа	τ_{\min} , МПа
1	100	-80	40	-20
2	200	-65	30	10
3	250	-75	35	-25
4	230	-45	50	-20
5	150	-35	45	-25
6	165	-25	35	-35

7	210	-35	40	-30
8	215	-24	50	-35
9	220	46	45	-25
10	225	56	35	20
11	215	45	45	-35
12	245	35	55	-25
13	235	24	56	-25
14	225	-45	65	-35
15	215	-34	75	-45
16	220	-25	45	-35
17	200	-25	57	-45
18	205	-35	76	-65
19	208	-45	78	-75
20	210	-55	56	-35

Материал вала

Приведенные в табл. П16.1 валы изготовлены:

Эскиз 1 – из сталей 45Х, 40ХН, 40Х.

Эскиз 2 – из сталей 40ХФ, 50ХФ, 12ХНЗА.

Эскиз 3 – из сталей 40ХМА, 19ХНВА, 37ХНЗА.

Состояние поверхности

При расчете запасов прочности учесть состояние поверхности валов:

Эскиз 1 – тонкое шлифование.

Эскиз 2 – грубое полирование.

Эскиз 2 – грубое полирование.

Примечание. Необходимость расчета по усталостному разрушению или по текучести устанавливается по предельным значениям k_{σ} или k_{τ} (прил. 1, табл. П1.4, П1.5). Если по нормальным и касательным напряжениям расчет запаса прочности ведется по разным критериям, то при сложном напряженном состоянии необходимо провести расчет как по усталостному разрушению, так по текучести.

Если запасы прочности оказываются ниже нормативных, то разрабатываются мероприятия по повышению прочности и проводится новый расчет.

Задание 2.

Расчёт щеки коленчатого вала поршневого двигателя

1. Нарисовать эскиз коленчатого вала по исходным данным и найти ширину щеки при статическом расчёте.
2. Провести поверочный расчёт щеки при действии переменных напряжений и найти общий запас прочности.

Примечание. Размеры щеки могут корректироваться по результатам поверочного расчёта или исходя из статистических данных, приведенных в табл. П17.3.

Размеры шеек и нагрузки на коленчатый вал

№ п/п	$D_{кш}, \text{мм}$	$D_{шш}, \text{мм}$	$r_{кр}, \text{мм}$	Изгибающий момент, Н·м		Крутящий момент, Н·м	
				M_{max}	M_{min}	M_{max}	M_{min}
1	75	68	62,5	776	-300	650	-260
2	70	65	60	750	-250	480	-300
3	72	66	58	800	-280	550	-240
4	70	68	56	780	-270	625	-187
5	72	67	57	720	-320	585	-245
6	73	66	55	715	-325	625	-315
7	76	68	62	785	-350	615	-325
8	75	66	60	795	-315	585	-215
9	75	65	58	780	-310	565	-235
10	72	65	58	760	-315	625	-225
11	70	62	55	725	-310	580	-315
12	68	65	50	715	-315	625	-215
13	70	65	56	710	-225	615	-210
14	72	66	58	715	-214	610	-213
15	73	65	55	716	-210	612	-211
16	74	65	56	717	-215	611	-210
17	75	68	58	719	-213	595	-209
18	75	67	55	718	-209	597	-207
19	75	66	54	717	-208	596	-204
20	76	66	55	714	-206	585	-202
21	77	65	56	714	-205	575	-187
22	75	65	55	725	-211	585	-202
23	75	66	56	715	-185	575	-185
24	75	65	66	717	-186	585	-186
25	75	65	64	715	-187	595	-187
26	72	66	65	718	-188	585	-186
27	70	65	55	716	-187	596	-187
28	72	65	55	718	-196	593	-189
29	74	65	56	717	-197	595	-192
30	75	66	58	719	-198	596	-193

**ЗАДАНИЕ 3. РЕШЕНИЕ ПЛОСКОЙ ЗАДАЧИ ТЕОРИИ УПРУГОСТИ
С ПОМОЩЬЮ ФУНКЦИЙ НАПРЯЖЕНИЙ**

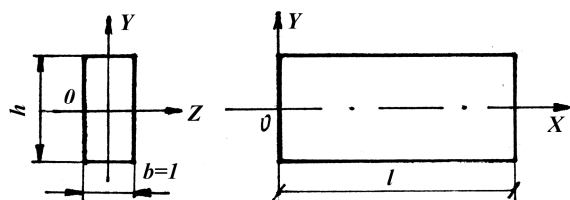


Рис. к задаче 1

Рассматривается полоса-балка узкого прямоугольного сечения (см. рис.) длиной l , высотой h и толщиной $b=l$. Начало координат принято в середине левого торца; главные оси поперечного сечения – O_y и O_z ; продольная ось O_x проходит посередине полосы. Объёмными силами можно пренебречь.

Заданы выражения для функции напряжений (см. таблицу). Требуется:

1. проверить, может ли предложенная функция быть принята для решения плоской задачи теории упругости;
2. пользуясь формулами напряжений Эри, найти выражения для напряжений;
3. построить эпюры напряжений для одного произвольного сечения, перпендикулярного оси X , и другого, перпендикулярного оси Y ;

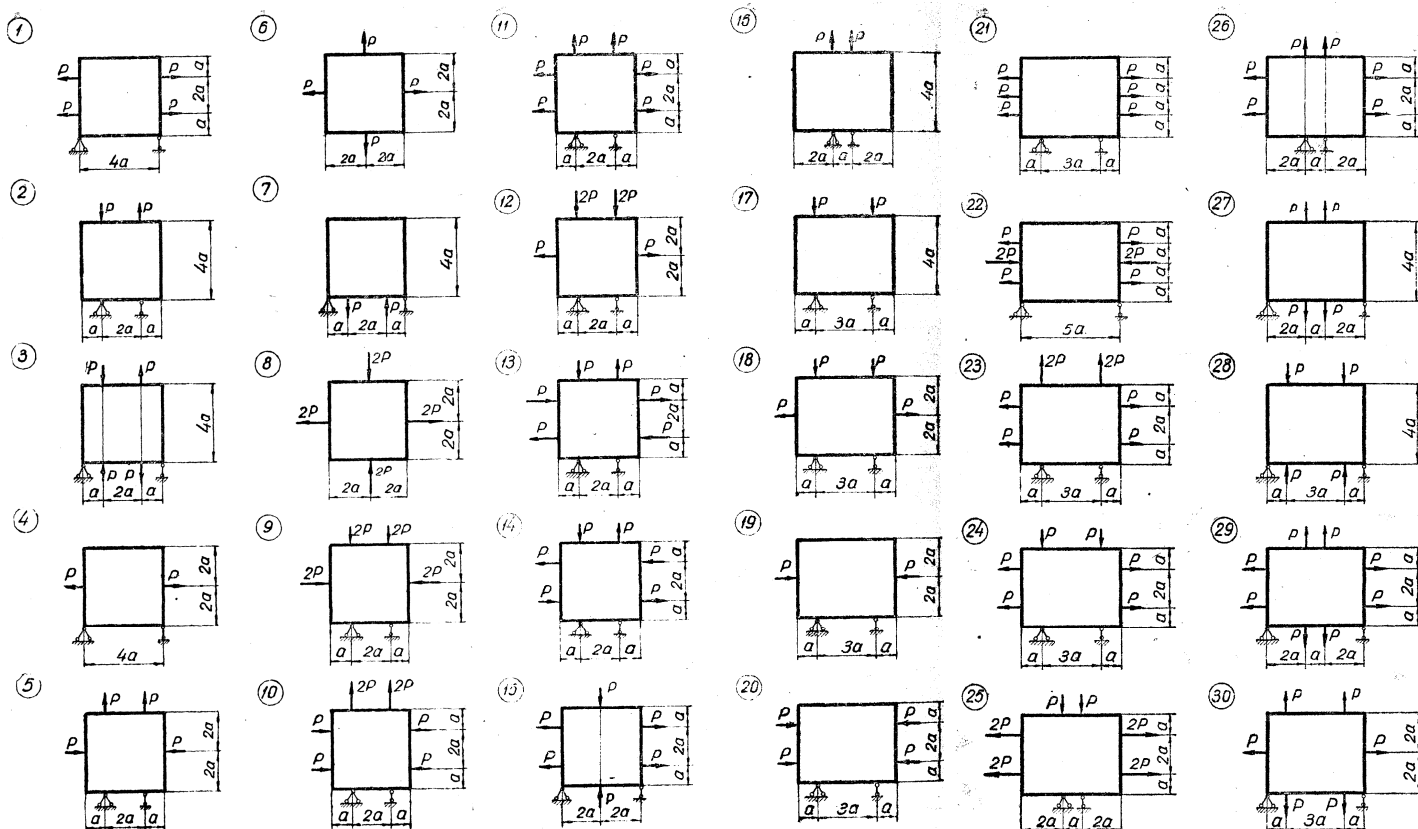
4. установить с помощью уравнений теории упругости граничные воздействия на полосу и дать их изображение на рисунке полосы;
5. дать заключение относительно вида деформации заданной полосы-балки.

№ п/п	Вариант 1		Вариант 2	
	Функция 1	Функция 2	Функция 1	Функция 2
1	$\varphi = ax^2 + by^2$	$\varphi = axy^3 + by^2$	$\varphi = ay^3 + bx^2$	$\varphi = axy + bx^3$
2	$\varphi = ax^2 + bxy$	$\varphi = axy^3 + bxy$	$\varphi = axy^2 + by^3$	$\varphi = axy + bx^2y$
3	$\varphi = ax^2 + bx^3$	$\varphi = axy^3 + bx^3$	$\varphi = axy^2 + by^2$	$\varphi = axy + bxy^2$
4	$\varphi = ax^2 + bx^2y$	$\varphi = axy^3 + bx^2y$	$\varphi = axy^2 + bx^3$	$\varphi = axy + by^3$
5	$\varphi = ax^2 + bxy^2$	$\varphi = axy^3 + bxy^2$	$\varphi = axy^3 + by^2$	$\varphi = axy + bxy^3$
6	$\varphi = ax^2 + by^3$	$\varphi = axy^3 + by^3$	$\varphi = axy^3 + bxy$	$\varphi = ax^3 + bx^2y$
7	$\varphi = ax^2 + bxy^3$	$\varphi = axy + bx^3$	$\varphi = axy^3 + bx^2$	$\varphi = ax^3 + bxy^2$
8	$\varphi = ay^2 + bxy$	$\varphi = axy + bx^2y$	$\varphi = ay^3 + bxy$	$\varphi = ax^3 + by^3$
9	$\varphi = ay^2 + bx^3$	$\varphi = axy + bxy^2$	$\varphi = axy^2 + by^2$	$\varphi = ax^3 + bxy^3$
10	$\varphi = ay^2 + bx^2y$	$\varphi = axy + by^3$	$\varphi = axy + by^2$	$\varphi = ax^2y + bxy^2$
11	$\varphi = ay^2 + bxy^2$	$\varphi = axy + bxy^3$	$\varphi = ax^3 + by^2$	$\varphi = ax^2y + by^3$
12	$\varphi = ay^2 + by^3$	$\varphi = ay^3 + bx^2y$	$\varphi = ax^3 + bxy$	$\varphi = ax^2y + bxy^3$
13	$\varphi = ay^2 + bxy^3$	$\varphi = ay^3 + bxy^2$	$\varphi = ax^3 + by^2$	$\varphi = ay^3 + bxy^3$
14	$\varphi = axy + bx^3$	$\varphi = ay^3 + bx^2$	$\varphi = ax^2 + by^2$	$\varphi = axy^3 + by^2$
15	$\varphi = axy + bx^2y$	$\varphi = axy^2 + by^3$	$\varphi = ax^2 + bxy$	$\varphi = axy^3 + bxy$
16	$\varphi = axy + bxy^2$	$\varphi = axy^2 + by^2$	$\varphi = ax^2 + bx^3$	$\varphi = axy^3 + bx^3$
17	$\varphi = axy + by^3$	$\varphi = axy^2 + bx^3$	$\varphi = ax^2 + bx^2y$	$\varphi = axy^3 + bx^2y$
18	$\varphi = axy + bxy^3$	$\varphi = axy^3 + by^2$	$\varphi = ax^2 + bxy^2$	$\varphi = axy^3 + bxy^2$
19	$\varphi = ax^3 + bx^2y$	$\varphi = axy^3 + bxy$	$\varphi = ax^2 + by^3$	$\varphi = axy^3 + by^3$
20	$\varphi = ax^3 + bxy^2$	$\varphi = axy^3 + bx^2$	$\varphi = ax^2 + bxy^3$	$\varphi = axy + bx^3$
21	$\varphi = ax^3 + by^3$	$\varphi = ay^3 + bxy$	$\varphi = ay^2 + bxy$	$\varphi = axy + bx^2y$
22	$\varphi = ax^3 + bxy^3$	$\varphi = axy^2 + by^2$	$\varphi = ay^2 + bx^3$	$\varphi = axy + bxy^2$
23	$\varphi = ax^2y + bxy^2$	$\varphi = axy + by^2$	$\varphi = ay^2 + bx^2y$	$\varphi = axy + by^3$
24	$\varphi = ax^2y + by^3$	$\varphi = ax^3 + by^2$	$\varphi = ay^2 + bxy^2$	$\varphi = axy + bxy^3$
25	$\varphi = ax^2y + bxy^3$	$\varphi = ax^3 + bxy$	$\varphi = ay^2 + by^3$	$\varphi = ay^3 + bx^2y$

Задание 4

Для приведённой на схеме балки-стенки (см. рис) требуется:

- Используя метод сеток, определить значение функции φ в узлах сетки.
 - Построить эпюры напряжений σ_x , σ_y , τ_{xy} по характерным сечениям.
- Решить задачу в общем виде.



Выполненные задания студенты оформляют в расчетно-пояснительную записку и защищают преподавателю, тем самым определяется степень самостоятельности выполнения работы. Зачет по курсовой работе проставляется только после защиты всех задач.

6.2. Задание на рейтинг-контроль 5 семестр

1-й рейтинг-контроль

1. Назовите основные задачи механики деформируемого твердого тела.
2. Какова роль и допустимость использования гипотезы о сплошности в механике деформируемых тел?
3. Какие силы называются внутренними силами упругости и как доказывается их существование?
4. Какими величинами характеризуется напряженное состояние в точке тела и во всем теле?
5. Что такое главные напряжения и на каких площадках они действуют?
6. Что такое инварианты напряженного состояния?
7. Как определяются главные касательные напряжения?
8. Что такое октаэдрическое напряжение?
9. Какова роль уравнений Коши и какие задачи они позволяют решать?
10. Какие правила знаков приняты при определении линейных и угловых деформаций?
11. Как определяется относительная объемная деформация?
12. Объясните физический смысл уравнений совместности деформаций Сен-Венана.
13. Каков энергетический смысл уравнений неразрывности деформаций Сен-Венана?

14. Для чего нужны граничные условия и что они определяют?
15. В каком случае уравнения неразрывности деформаций Сен-Венана выполняются после решения задачи точно?
16. Для чего определяются граничные и начальные условия?

2-й рейтинг-контроль

1. Сколько неизвестных функций необходимо определить при решении пространственной задачи теории упругости?
2. Является ли с математической точки зрения разрешимой задача определения компонентов перемещения, напряжений и деформаций?
3. Укажите способы решения задач теории упругости.
4. Как решается задача теории упругости в перемещениях?
5. Синтезом каких уравнений являются уравнения Ламе?
6. Укажите план решения задачи теории упругости в перемещениях.
7. В чем суть решения задачи теории упругости в напряжениях?
8. Какая функция является гармонической?
9. Описываются ли гармоническими функциями объемная деформация и первый инвариант тензора напряжений?
10. Что называется плоской деформацией?
11. Какое напряженное состояние называется обобщенным плоским?
12. Как записываются уравнения равновесия в случае обобщенного плоского напряженного состояния?
13. Как выглядит условие неразрывности Сен-Венана в случаях плоского напряженного состояния и плоской деформации?
14. Какой вид приобретает условие неразрывности в случае применения функции напряжений (функции Эри)?
15. Как записать статические условия на границах тела через функцию напряжений?
16. Покажите, что при использовании функции напряжений уравнения равновесия плоской задачи удовлетворяются тождественно.

2-й рейтинг-контроль

1. Что называется простым радиальным напряженным состоянием?
2. Как определяются постоянные интегрирования после решения уравнений равновесия и сплошности для клина, нагруженного продольной силой?
3. В чем смысл задачи Буссинеска?
4. Что такое круг Буссинеска и каковы его свойства?
5. Как записываются функции напряжений для плоской задачи теории упругости в полярных координатах?
6. В чем преимущество применения тригонометрических рядов вместо полиномов для функции напряжений φ при решении плоской задачи?
7. Как можно представить производные через конечные разности функций?
8. Каким образом дифференциальное уравнение Мориса Леви можно представить в конечно-разностном виде?

6 семестр

1-й рейтинг-контроль

1. Какие дополнительные допущения принимаются в теории тонких пластин?
2. В чем смысл гипотез Кирхгофа для пластинок?
3. Что такое срединная плоскость для пластинки и чему равны в ней линейные и угловые деформации?

4. Удовлетворяются ли дифференциальные уравнения равновесия при использовании гипотез Кирхгофа?
5. Почему в пластинке определяются погонные внутренние усилия?
6. Как выражаются погонные изгибающие моменты M_x и M_y через перемещения срединной поверхности пластинки?
7. Как определяются погонные поперечные силы в пластинке?
8. Что называется цилиндрической жесткостью пластинки?
9. Из каких условий получено уравнение Софи Жермен?
10. При каких условиях возможно проинтегрировать дифференциальное уравнение срединной поверхности пластинки?
11. Какой вид имеют граничные условия для прямоугольной в плане пластинки с шарнирно опертыми краями? И сколько их должно быть?
12. Какой вид имеют граничные условия для прямоугольной в плане пластинки с жестко заделанными краями? И сколько их должно быть?
13. Какой вид имеют граничные условия для прямоугольной в плане пластинки, у которой три края шарнирно оперты, а один – свободный?
14. Как решается задача Навье в случае равномерно распределенного по поверхности давления $q = q_0$?
15. К какому уравнению сводится решение задачи М. Леви? Как отыскать решение этого уравнения?
16. Какой вид имеют граничные условия в случае осесимметричного изгиба круглых пластин?
17. Какие граничные условия нужно записать для кольцевой круглой пластинки?
18. Какая из пластин, свободно опертая или защемленная, будет иметь большие изгибающие моменты при одинаковых размерах и нагрузке?

2-й рейтинг-контроль

1. Какой вид напряженно-деформированного состояния возникает при нагружении толстостенной трубы внутренним давлением ?
2. Как учитываются осевые напряжения при нагружении толстостенной трубы внутренним давлением?
3. Чему равно радиальное напряжение на внутреннем радиусе при нагружении толстостенной трубы внутренним давлением?
4. Чему равно радиальное напряжение на внешнем радиусе при нагружении толстостенной трубы внешним давлением?
5. Как определяются радиальные напряжения при нагружении толстостенной трубы внутренним давлением?
6. Как учитываются радиальные напряжения при нагружении толстостенной трубы внешним давлением?
7. В окрестности какой точки поперечного сечения трубы возникает наибольшие напряжения при нагружении внутренним давлением?
8. В окрестности какой точки возникает наибольшие напряжения при нагружении внешним давлением?
9. Как определяется контактное давление при прессовой посадке двух сопрягаемых деталей?
10. Как вычисляется эквивалентное напряжение при прессовой посадке двух сопрягаемых деталей?
11. Почему при прессовой посадке двух труб увеличивается прочность внутренней трубы?
12. Какие методы повышают несущую способность толстостенной трубы?
13. Как влияет на напряженно-деформированное состояние составных труб из разных материалов при нагревании?
14. Как влияет на напряженно-деформированное состояние составных труб из разных материалов при нагревании только внутренней трубы?
15. Как влияет на напряженно-деформированное состояние составных труб из разных материалов при охлаждении?

16. Как влияет на напряженно-деформированное состояние составных труб из разных материалов при охлаждении внутренней трубы?
- 17.

3-й рейтинг-контроль

1. Какой смысл вкладывается в понятие «конечный элемент»?
2. Как в методе конечных элементов учитываются внешние и объемные силы?
3. Каким образом определяются перемещения произвольных точек конечного элемента?
4. Что такое матрица жесткости конечного элемента?
5. Какой физический смысл матрицы жесткости конечного элемента?
6. Как определяются узловые перемещения?
7. Каковы достоинства и недостатки плоского треугольного конечного элемента?
8. В чем смысл совместного прямоугольного конечного элемента?
9. Какие конечные элементы называются изопараметрическими?
10. Что представляет собой матрица Якоби?
11. Что называют якобианом?

Предложение по распределению баллов рейтинг-контроля (студенты по окончании изучения курса сдают экзамен).

№ п/п	Наименование мероприятий	Баллы (не более)
1	Посещение занятий (за все время обучения)	5
2	Рейтинг-контроль 1	20
3	Рейтинг-контроль 2	20
4	Равномерность выполнения курсовой работы и контрольных работ в течение семестра (не более 5 баллов на каждый рейтинг)	15
5	Дополнительные баллы (в случае защиты курсового проекта в срок)	5

ИТОГО

60

6.3. Контрольные вопросы к экзаменам

Семестр 5

1.. Основные понятия и гипотезы. Классификация объектов изучения. Основные задачи и модели прочностной надежности. Расчетные схемы. Классификация внешних сил. Статически определимые и статически неопределимые задачи. Модели усталостного разрушения. Запасы прочности при переменных напряжениях при одноосном и сложном напряженном состоянии.

2. Теория напряжений. Дифференциальные уравнения равновесия. Напряжения на наклонных площадках. Условия на поверхности. Исследование напряженного состояния (НС) в точке тела. Главные напряжения. Инварианты НС.

3. Геометрическая теория деформаций. Составляющие перемещений и деформаций. Зависимость между ними. Объемная деформация. Уравнения сплошности. Граничные условия. Начальные условия.

4. Обобщенный закон Гука. Обратная форма закона Гука. Работа упругих сил. Потенциальная энергия деформации.

5. О решении задач теории упругости. Основные уравнения ТУ и способы их решения. Решения задачи теории упругости в перемещениях. Теорема единственности. Методы решения задачи теории упругости.

6. Плоская задача теории упругости в прямоугольных координатах. Плоская деформация. Обобщенное плоское напряженное состояние. Решение плоской задачи в напряжениях. Функция напряжений. Решение плоской задачи в полиномах. Решение плоской задачи в тригонометрических рядах. Решение с помощью конечных разностей. Выбор функции напряжений при расчете балки-стенки.

Плоская задача теории упругости в полярных координатах. Основные уравнения плоской задачи в полярных координатах. Функция напряжений плоской задачи теории упругости в полярных координатах.

Семестр 6

1. Изгиб тонких пластинок. Основные понятия и гипотезы. Перемещения и деформации в пластинке. Выражения напряжений через усилия. Дифференциальное уравнение изогнутой срединной поверхности пластинки. Условия на контуре. Прямоугольная пластинка. Основные уравнения изгиба круглой пластинки.

2. Вариационные методы решения задач теории упругости. Сущность вариационных методов. Метод Ритца-Тимошенко. Метод Бубнова-Галеркина.

3. Метод конечных элементов. Теоретические основы метода. Перемещения, деформации и напряжения в конечном элементе. Матрица жесткости конечного элемента. Учет внеузловой нагрузки. Определение узловых перемещений. Связь метода конечных элементов с методом Ритца-Тимошенко.

4. Конечные элементы сплошной среды. Плоский треугольный элемент. Совместный прямоугольный элемент. Изопараметрический элемент. Численное интегрирование в методе конечных элементов. Осесимметричная задача.

7. УЧЕБНО-МЕТОДИЧЕСКОЕ И ИНФОРМАЦИОННОЕ ОБЕСПЕЧЕНИЕ ДИСЦИПЛИНЫ

а) Основная литература

1. Гоц А.Н. Численные методы расчета в энергомашиностроении; учеб. пособие/ А.Н. Гоц. – 3-е изд., исп. и доп. – М.: ФОРУМ: инфра-м, 2015. – 352 с. (Гриф УМО).

2. Гоц А.Н. Численные методы расчета в энергомашиностроении; учеб. пособие. В 2 ч. Ч.1, 151 с. 2012 г., ч.2, 2013 г., 180 с; Владим. гос. ун-т имени А.Г. и Н.Г. Столетовых. – Владимир: Изд-во ВлГУ. (Гриф УМО).

3. Гоц А.Н. Расчеты на прочность деталей ДВС при напряжениях, переменных во времени: учебное пособие. – 3-е изд., испр. и доп. – М.: ФОРУМ; инфра-м, 2013. – 208 с. (Гриф УМО)

4. Теоретические основы расчетов на сопротивление усталости [Электронный ресурс] : Учебное пособие / А. С. Гусев. – М. : Издательство МГТУ им. Н. Э. Баумана, 2014. - <http://www.studentlibrary.ru/book/ISBN9785703840108.html>

б) Дополнительная литература

1. Гоц А.Н. Расчеты на прочность деталей ДВС при напряжениях, переменных во времени: учебное пособие. – 2-е изд., испр. и доп. Владим. гос. ун-т имени А.Г. и Н.Г. Столетовых. – Владимир: Изд-во ВлГУ.2011 – 140 с.

2. Демидович, Б. П. Основы вычислительной математики / Б.П. Демидович, И.А. Марон.– М.: Наука, 1968. – 660 с.

3. Березин, И. С. Методы вычислений. В 2 т. / И.С. Березин, Н.П. Жидков. – М.: Физматгиз, 1962. – 640 с.

4. Постнов, В. А. Численные методы расчета судовых конструкций / В.А. Постнов. – Л.: Судостроение, 1977. – 280 с.

5. Варвак, П. М. Развитие и приложение метода сеток к расчету пластинок: в 2 ч. / П.М. Варвак. – Киев: АН УССР – Ч. 1. – 1949. – 252 с.; Ч. 2. – 1952. – 275 с.

6. Вайнберг Д.В., Вайнберг Е.Д. Расчет пластин.– Киев: Изд. «Будівельник», 1970. – 435 с.

7. Зарубин В.С. Математическое моделирование в технике. М.: Изд-во МГТУ им. Н.Э. Баумана, 2001. – 496 с.

8. Отраслевые журналы «Известие вузов. Машиностроение», «Двигателестроение», «Двигатель», «Фундаментальные исследования»

10. Программный комплекс «Diesel RK». Бесплатный удаленный доступ к системе ДИЗЕЛЬ-РК <http://www.diesel-rk.bmstu.ru/Rus/index.php?page=Vozmojnosti>.

11. Онлайн-калькулятор. Решение систем линейных уравнений методом Гаусса.

<http://ru.onlinemschool.com/math/assistance/equation/haus/>

<http://math.semestr.ru/gauss/gauss.php>

http://www.webmath.ru/web/prog13_1.php

<http://matematikam.ru/solve-equations/sistema-gaus.php>

http://www.math-pr.com/equations_1.php;

<http://ru.onlinemschool.com/math/assistance/equation/matr/>;

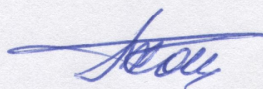
<http://ru.numberempire.com/equationsolver.php>.

8. МАТЕРИАЛЬНО-ТЕХНИЧЕСКОЕ ОБЕСПЕЧЕНИЕ ДИСЦИПЛИНЫ (МОДУЛЯ) «ЧИСЛЕННЫЕ МЕТОДЫ В ЭНЕРГОМАШИНОСТРОЕНИИ»

Для выполнения самостоятельных работ и при проведении практических занятий используются ПК в компьютерной классе кафедры. Используются программы Mathcad 12, MATLAB, а также программы, разработанные на кафедре.

Рабочая программа составлена в соответствии с требованиями Федерального Государственного образовательного стандарта ВО по направлению 13.03.13 «Энергетическое машиностроение», утвержденному приказом Министерства образования и науки Российской Федерации № 1083 от 01. 10. 2015 года, применительно к учебному плану направления 13.03.03 «Энергетическое машиностроение» (уровень высшего образования бакалавриат), утвержденному ректором ВлГУ 03.11.2015 г.

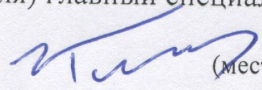
Рабочую программу составил профессор кафедры ТД и ЭУ, д.т.н.



А.Н. Гоц

Рецензент

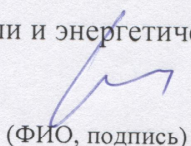
(представитель работодателя) главный специалист ООО «ЗИП «КТЗ» г. Владимир д.т.н. А.Р. Кульчицкий
(место работы, должность, ФИО, подпись)



Программа рассмотрена и одобрена на заседании кафедры _____

Протокол № 9 от 10.11.15 года

Заведующий кафедрой «Тепловые двигатели и энергетические установки»



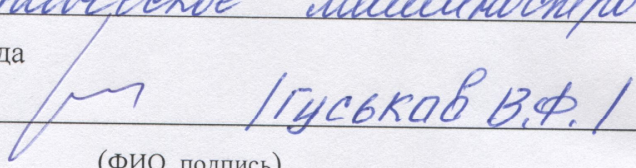
В.Ф. Гуськов

(ФИО, подпись)

Рабочая программа рассмотрена и одобрена на заседании учебно-методической комиссии направления 13.03.03 Энергетическое машиностроение

Протокол № 6 от 11.11.15 года

Председатель комиссии _____



(ФИО, подпись)

**ЛИСТ ПЕРЕУТВЕРЖДЕНИЯ
РАБОЧЕЙ ПРОГРАММЫ ДИСЦИПЛИНЫ (МОДУЛЯ)
«ЧИСЛЕННЫЕ МЕТОДЫ РАСЧЕТА В ЭНЕРГОМАШИНОСТРОЕНИИ»**

Рабочая программа одобрена на 2015/2016 учебный год

Протокол заседания кафедры № 9 от 10.11.2015 года

Заведующий кафедрой _____

Рабочая программа одобрена на _____ учебный год

Протокол заседания кафедры № _____ от _____ года

Заведующий кафедрой _____

Рабочая программа одобрена на _____ учебный год

Протокол заседания кафедры № _____ от _____ года

Заведующий кафедрой _____

Рабочая программа одобрена на _____ учебный год

Протокол заседания кафедры № _____ от _____ года

Заведующий кафедрой _____

Министерство образования и науки Российской Федерации
Федеральное государственное бюджетное образовательное учреждение
высшего профессионального образования
**«Владимирский государственный университет
имени Александра Григорьевича и Николая Григорьевича Столетовых»
(ВлГУ)**

Институт _____

Кафедра _____

Актуализированная
рабочая программа
рассмотрена и одобрена
на заседании кафедры
протокол № ____ от ____ 20__ г.

Заведующий кафедрой

(подпись, ФИО)

Актуализация рабочей программы дисциплины

(НАИМЕНОВАНИЕ ДИСЦИПЛИНЫ)

Направление подготовки

Профиль/программа подготовки

Уровень высшего образования

Форма обучения

Владимир 20__

Рабочая программа учебной дисциплины актуализирована в части рекомендуемой литературы.

Актуализация выполнена: _____
(подпись, должность, ФИО)

а) основная литература: _____ (не более 5 книг)

б) дополнительная литература: _____

в) периодические издания: _____

г) интернет-ресурсы: _____

