

Министерство образования и науки Российской Федерации
Федеральное государственное бюджетное образовательное учреждение
высшего образования
**«Владимирский государственный университет
имени Александра Григорьевича и Николая Григорьевича Столетовых»
(ВлГУ)**

Институт инновационных технологий
Кафедра «Технология машиностроения»

Методические указания

к выполнению практических работ по дисциплине

«ТЕОРЕТИЧЕСКАЯ МЕХАНИКА»

для студентов ВлГУ, обучающихся по направлению

13.03.03 «Энергетическое машиностроение»

Составитель:
профессор кафедры ТМС Шевченко А.П.

Владимир 2015

Методические указания, содержащие рекомендации по выполнению практических работ по дисциплине «Теоретическая механика» для студентов ВлГУ, обучающихся по направлению 13.03.03 «Энергетическое машиностроение».

Настоящие методические указания составлены в соответствии с требованиями ФГОС ВО и ОПОП направления подготовки 13.03.03 «Энергетическое машиностроение», рабочей программы дисциплины «Теоретическая механика». В качестве рекомендаций для организации эффективной работы студентов использованы методические пособия ведущих ВУЗов России.

Рекомендации предназначены для студентов очной и заочной форм обучения.

Рассмотрены и одобрены на заседании
НМС направления 13.03.03
Протокол № 6 от 11.11.2015 г.
Рукописный фонд кафедры ТМС ВлГУ

Оглавление

стр.

Введение.....	4
Практическое занятие №1:.....	5
Дифференциальные уравнения движения материальной точки. Две задачи динамики. Краткая теория.	
Практическое занятие №2:.....	7
Динамика относительного движения материальной точки. Краткая теория.	
Практическое занятие №3:.....	10
Принцип Даламбера. Краткая теория.	
Практическое занятие №4:.....	15
Принцип возможных перемещений. Общее уравнение динамики. Краткая теория.	
Практическое занятие №5, 6:.....	20
Дифференциальные уравнения Лагранжа II рода. Краткая теория.	
Практическое занятие №7:.....	24
Теорема об изменении кинетической энергии механической системы. Краткая теория.	
Практическое занятие №8:.....	31
Теорема об изменении количества движения механической системы. Краткая теория.	
Практическое занятие №9:.....	32
Теорема об изменении кинетического момента механической системы. Краткая теория.	
Литература.....	35

ВВЕДЕНИЕ

Практические занятия являются формой индивидуально-группового обучения. Целью практических занятий является закрепление теоретического материала на основе решения соответствующих задач. Практические занятия позволяют выработать навык решения поставленной задачи, основательно подготовиться к текущим рейтинг-контролям, к выполнению этапов курсовых работ, к устному и компьютерному тестированию, а также к сдаче экзамена.

Практические занятия проводятся с использованием методического пособия:

Практикум по дисциплине «Теоретическая механика», авторы А.П. Шевченко, А.В. Крылов, Л.Ф. Метлина, А.О. Веселов под редакцией А.П. Шевченко, Владим. гос. ун-т. – Владимир, 2007. <http://e.lib.vlsu.ru/bitstream/123456789/1041/3/00513.pdf>

Практическое занятие №1 на тему: «Дифференциальные уравнения движения материальной точки», «Две задачи динамики». Краткая теория.

Основное уравнение динамики имеет вид

$$m\bar{W} = \bar{F}_1 + \bar{F}_2 + \dots + \bar{F}_n = \sum F_i, \quad (3.1)$$

где m – масса точки;

\bar{W} – ускорение точки;

$\bar{F}_1, \bar{F}_2, \dots, \bar{F}_n$ – силы, действующие на точку (учитываются как активные силы, так и реакции связей, если точка несвободная).

Проектируя обе части векторного равенства (3.1) на координатные оси, получим:

$$\begin{aligned} m\ddot{x} &= F_{1x} + F_{2x} + \dots + F_{nx} = \sum F_{ix}; \\ m\ddot{y} &= F_{1y} + F_{2y} + \dots + F_{ny} = \sum F_{iy}; \\ m\ddot{z} &= F_{1z} + F_{2z} + \dots + F_{nz} = \sum F_{iz}. \end{aligned} \quad (3.2)$$

Уравнения (3.2) называются дифференциальными уравнениями движения материальной точки; здесь $\ddot{x}, \ddot{y}, \ddot{z}$ – проекции ускорения точки на оси декартовой системы координат; $F_{1x}, F_{2x}, \dots, F_{nx}; F_{1y}, F_{2y}, \dots, F_{ny}; F_{1z}, F_{2z}, \dots, F_{nz}$ – проекции сил на оси декартовой системы координат.

ЗАДАЧИ ДИНАМИКИ ТОЧКИ

В динамике точки рассматриваются две основные задачи. Их решение приведем на примере использования декартовой системы координат.

Первая задача динамики

По заданной массе точки m и уравнениям ее движения $x = f_1(t), y = f_2(t), z = f_3(t)$ требуется определить модуль и направление равнодействующей сил, приложенных к точке.

Из дифференциальных уравнений (3.2) проекции равнодействующей на координатные оси определяются равенствами

$$\begin{aligned} R_x &= \sum F_{ix} = m\ddot{x}; \\ R_y &= \sum F_{iy} = m\ddot{y}; \\ R_z &= \sum F_{iz} = m\ddot{z}. \end{aligned} \quad (3.3)$$

Масса точки m задана, надо знать $\ddot{x}, \ddot{y}; \ddot{z}$. Для их определения следует дважды продифференцировать по времени заданные уравнения движения точки. Затем, зная $R_x, R_y,$

R_z , определяют модуль равнодействующей по формуле $R = \sqrt{R_x^2 + R_y^2 + R_z^2}$ и направление по направляющим косинусам

$$\cos \alpha = \frac{R_x}{R}; \cos \beta = \frac{R_y}{R}; \cos \gamma = \frac{R_z}{R},$$

где α, β, γ – углы между направлением равнодействующей \bar{R} и положительным направлением осей x, y, z соответственно.

Вторая задача динамики

Зная силы, действующие на материальную точку, ее массу m , а также начальные условия движения (начальное положение точки и ее начальную скорость), получить уравнения движения точки.

Для решения этой задачи необходимо в левую часть дифференциальных уравнений (3.3) подставить значение массы m , а в правую часть – суммы проекций приложенных сил и полученные уравнения дважды проинтегрировать, а затем по начальным условиям определить постоянные интегрирования (C_1, C_2, \dots, C_6).

Пример решения задач на тему «Дифференциальные уравнения движения материальной точки»

Из пушки, установленной на высоте h , произвели выстрел под углом α к горизонту (рис. 1). Ядро вылетело из ствола орудия со скоростью u . Определим уравнения движения ядра.

Чтобы правильно составить дифференциальные уравнения движения, надо решать подобные задачи по определенной схеме:

а) назначить систему координат (количество осей, их направление и начало координат). Удачно выбранные оси упрощают решение;

б) показать точку в промежуточном положении. При этом надо проследить за тем, чтобы координаты такого положения обязательно были положительными (см. рис. 1);

в) показать силы, действующие на точку в этом промежуточном положении

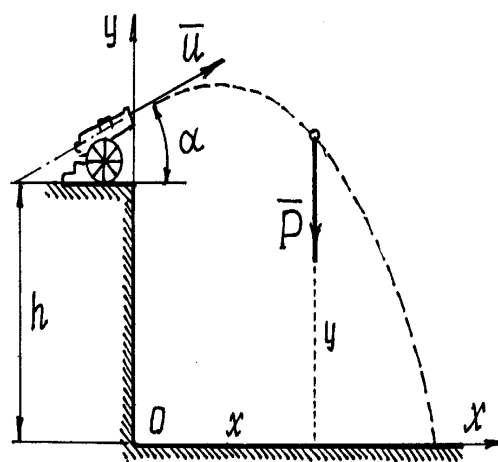


Рис. 1

(СИЛЫ ИНЕРЦИИ НЕ ПОКАЗЫВАТЬ!).

Г) СОСТАВИТЬ ДИФФЕРЕНЦИАЛЬНЫЕ УРАВНЕНИЯ ПО ФОРМУЛАМ (13.1): $\frac{P}{g} \ddot{x} = 0,$

$\frac{P}{g} \ddot{y} = -P.$ Отсюда получим два уравнения: $\ddot{x} = 0$ и $\ddot{y} = -g;$

Д) РЕШИТЬ ДИФФЕРЕНЦИАЛЬНЫЕ УРАВНЕНИЯ.

Полученные здесь уравнения – линейные уравнения второго порядка, в правой части – постоянные. Решение этих уравнений элементарно.

$$\left. \begin{array}{l} \dot{x} = C_1, \\ \dot{y} = -gt + D_1, \end{array} \right\} \text{ и } \left. \begin{array}{l} x = C_1 t + C_2, \\ y = -\frac{1}{2} g t^2 + D_1 t + D_2. \end{array} \right\}$$

Осталось найти постоянные интегрирования. Подставляем начальные условия (при $t = 0$ $x = 0$, $y = h$, $\dot{x} = v_x = u \cos \alpha$, $\dot{y} = v_y = u \sin \alpha$) в эти четыре уравнения: $u \cos \alpha = C_1$, $u \sin \alpha = D_1$, $0 = C_2$, $h = D_2$.

Подставляем в уравнения значения постоянных и записываем уравнения движения точки в окончательном виде

$$\left. \begin{array}{l} x = ut \cos \alpha, \\ y = -\frac{1}{2} g t^2 + ut \sin \alpha + h. \end{array} \right\}$$

Имея эти уравнения, как известно из раздела кинематики, можно определить и траекторию движения ядра, и скорость, и ускорение, и положение ядра в любой момент времени.

Как видно из этого примера, схема решения задач довольно проста. Сложности могут возникнуть только при решении дифференциальных уравнений, которые могут оказаться непростыми.

Практическое занятие №2 на тему: «Динамика относительного движения материальной точки». Краткая теория.

На практическом занятии №1 определялось абсолютное движение материальной точки относительно неподвижной системы или неподвижной среды. Нередко приходится определять движение относительно системы, которая сама движется. О таком движении мы говорили ещё в разделе Кинематика (§4). Относительное движение определяется так

же, как абсолютное, надо только кроме обычных сил учитывать две силы инерции – переносную силу

инерции $\vec{F}_e^{\ddot{e}i} = -m\vec{W}_e$ и кориолисову $\vec{F}_{cor}^{\ddot{e}i} = -m\vec{W}_{cor}$. А как определяются соответствующие ускорения мы уже знаем.

Пример решения задач на тему «Динамика относительного движения материальной точки»

Трубка OA вращается в вертикальной плоскости вокруг горизонтальной неподвижной оси O с постоянной угловой скоростью ω_1 . Внутри трубки движется поршень, соединённый пружиной с осью O (рис. 1). Определим движение поршня в трубке. Сопротивления движению учитывать не будем.

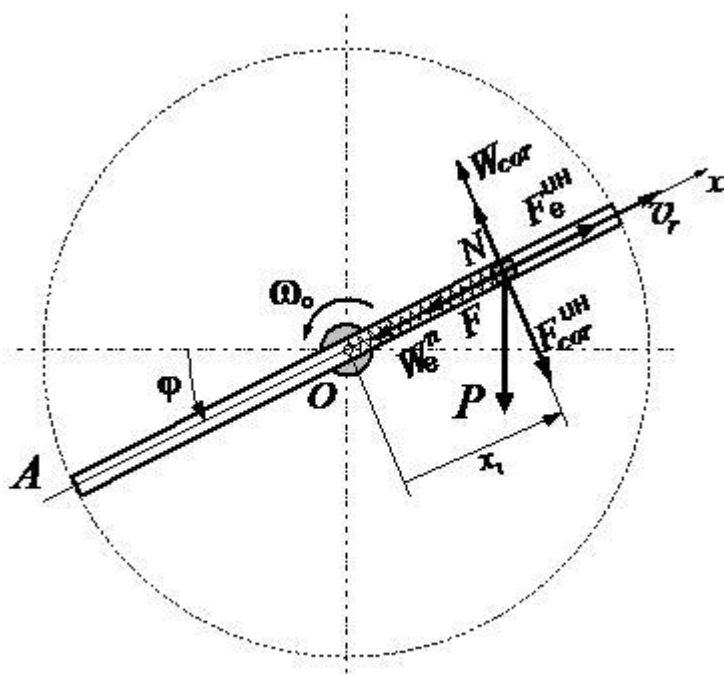


Рис. 1

Порядок решения задачи на определение относительного движения такой же, как и при решении второй задачи, при исследовании абсолютного движения.

Сначала выбираем оси. Но оси надо проводить по среде, относительно которой определяется движение точки. В данной задаче – по трубке. Так как относительно трубки

поршень движется по прямой линии, то достаточно только одной оси, оси x_1 . Начало её назначим на неподвижной оси вращения, в точке O .

Затем показываем промежуточное положение поршня с координатой x_1 . Прикладываем к нему обычные силы: вес \bar{P} , реакцию трубки \bar{N} и упругую силу пружины $F = cx_1$. Потом добавляем силы инерции. Так как переносное движение – вращение вокруг оси, то переносное ускорение поршня состоит из двух $\bar{W}_e = \bar{W}_e^n + \bar{W}_e^t$, (как они определяются, смотри «главные формулы кинематики» на стр. 26). Но так как $\omega_e = \omega_1 = \text{const}$, то $\varepsilon_e = \dot{\omega}_e = 0$ è $W_e^t = x_1 \cdot \varepsilon_e = 0$. Значит, $W_e = W_e^n = x_1 \omega_1^2$.

Ускорение Кориолиса определим по правилу Жуковского. Вектор относительной скорости \bar{v}_r расположен в плоскости, перпендикулярной оси вращения, поэтому поворачиваем его в этой плоскости по направлению вращения на угол 90° и получаем вектор \bar{W}_{cor} .

Величина соответствующей силы инерции поршня $F_{cor}^{\dot{\varepsilon}i} = mW_{cor} = \frac{P}{g} \cdot 2\omega_e v_r \sin 90^\circ = 2 \frac{P}{g} \omega_1 \dot{x}_1$, а вектор её направлен противоположно ускорению

Кориолиса, перпендикулярно трубке и оси x_1 . Получается, что все силы, действующие на поршень, расположены в вертикальной плоскости, в плоскости вращения трубки.

Составляем обычное дифференциальное уравнение движения точки. Получаем $m\ddot{x}_1 = -F - P \sin \varphi + F_e^{\dot{\varepsilon}i}$ è è è $\frac{P}{g} \ddot{x}_1 = -cx_1 - P \sin \omega_1 t + \frac{P}{g} x_1 \omega_1^2$.

И окончательно запишем его в компактном виде: $\ddot{x}_1 + (k^2 - \omega_1^2) x_1 = g \sin \omega_1 t$, где

$$k^2 = \frac{cg}{P}.$$

Решения этого уравнения интересны. Так в частном случае, когда скорость вращения трубки такова, что $\omega_1 = k = \sqrt{\frac{cg}{P}}$, то дифференциальное уравнение будет очень простым: $\ddot{x}_1 = g \sin \omega_1 t$. При нулевых начальных условиях легко находится и его

решение: $x_1 = \frac{g}{\omega_1^2} (\omega_1 t - \sin \omega_1 t)$. Поршень будет удаляться от оси, колеблясь с

частотой равной ω_1 и амплитудой $A = \frac{g}{\omega_1^2}$, до тех пор, пока пружина не вытянется на полную длину и движение поршня не прекратится.

Если $\omega_1 \neq k$, то поршень будет совершать сложное колебательное движение внутри трубки относительно оси вращения.

Но в этом случае мы решать дифференциальные уравнения не будем. Это уже задачи математики.

Практическое занятие №3 на тему: «Принцип Даламбера»

Принцип Даламбера позволяет решать задачи исследования динамики материальной системы методами статики, составлением уравнений равновесия, учитывая силы инерции точек системы.

Согласно принципу Даламбера, главный вектор всех сил (внешних, внутренних, условно приложенных сил инерции точек) и главный момент их относительно любого неподвижного центра будут равны нулю:

$$\begin{aligned}\bar{R}' &= \sum \bar{F}_i^{(e)} + \sum \bar{F}_i^{(i)} + \sum \bar{F}_i^{(ин)} = 0, \\ \bar{M}_O &= \sum \bar{M}_O(\bar{F}_i^{(e)}) + \sum \bar{M}_O(\bar{F}_i^{(i)}) + \sum \bar{M}_O(\bar{F}_i^{(ин)})\end{aligned}$$

Учитывая, что $\sum \bar{F}_i^{(i)} = 0$ и $\sum \bar{M}_O(\bar{F}_i^{(i)}) = 0$, окончательно получим:

$$\begin{aligned}\bar{R}' &= \sum \bar{F}_i^{(e)} + \sum \bar{F}_i^{(ин)} = 0, \\ \bar{M}_O &= \sum \bar{M}_O(\bar{F}_i^{(e)}) + \sum \bar{M}_O(\bar{F}_i^{(ин)}) = 0\end{aligned}$$

Таким образом, принцип Даламбера исключает внутренние силы и упрощает решение задач.

Следует научиться находить главный вектор $\bar{R}'_{ин}$ и главный момент $\bar{M}_O^{ин}$ сил инерции.

1.2. Приведение сил инерции точек твердого тела к простейшему виду.

а) Твердое тело совершает поступательное движение (рис. 1)

Силы инерции приводятся к равнодействующей $\bar{R}'_{ин}$, приложенной к центру масс «С» твердого тела. Равнодействующая равна по модулю произведению массы твердого тела M на ускорение W любой его точки и направлена противоположно этому ускорению.

б) Твердое тело совершает вращение вокруг неподвижной оси, перпендикулярной к плоскости материальной симметрии (рис. 2).

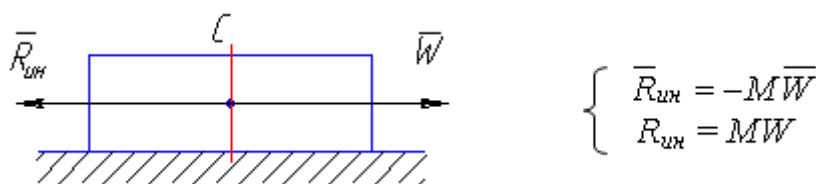


Рис. 1

При приведении сил инерции точек тела к центру ее вращения «O» получим силу, приложенную в этом центре, и пару сил, лежащую в плоскости симметрии.

Сила равна главному вектору, направленному противоположно ускорению центра масс

$$\bar{R}'_{ин} = -M\bar{W}_C,$$

где \bar{W}_C - ускорение центра масс.

Модуль главного вектора равен $R'_{ин} = MW_C$

Момент пары сил равен главному моменту сил инерции относительно оси вращения, перпендикулярный к плоскости симметрии и по модулю равный

$$M_Z^{ин} = J_Z \varepsilon,$$

где J_Z - момент инерции относительно оси вращения,

ε - угловое ускорение твердого тела.

$M_Z^{ин}$ направлен противоположно угловому ускорению ε .

Если твердое тело совершает вращение вокруг неподвижной оси, которая является главной центральной осью инерции (рис.3), то $R'_{ин}=0$, т.к. $W_C=0$, и силы инерции точек тела приводятся к паре сил, лежащей в плоскости материальной симметрии тела, момент которой равен по модулю $M_{CZ} = J_{CZ} \varepsilon$ и направлен противоположно угловому ускорению ε

в) Тело совершает плоскопараллельное движение (рис. 4).

Если твердое тело, имеющее плоскость материальной симметрии, движется параллельно этой плоскости, то силы инерции точек тела приводятся к силе, приложенной в центре масс и равной главному вектору сил инерции $\bar{R}'_{ин}$, и к паре сил, лежащей в плоскости симметрии, величина момента которой определяется формулой:

$$M_C^{ин} = J_C \varepsilon.$$

M_C^{UH} направлен противоположно угловому ускорению ε .

$$\bar{R}'_{UH} = -M\bar{W}_C.$$

\bar{R}'_{UH} направлен противоположно ускорению центра масс и по модулю равен $R'_{UH} = MW_C$

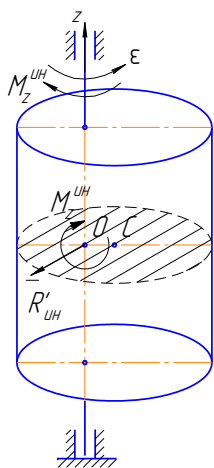


Рис. 2

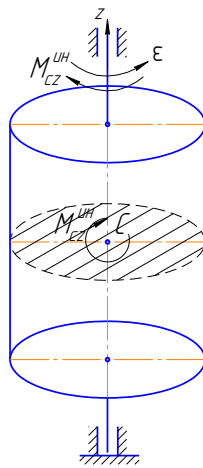


Рис. 3

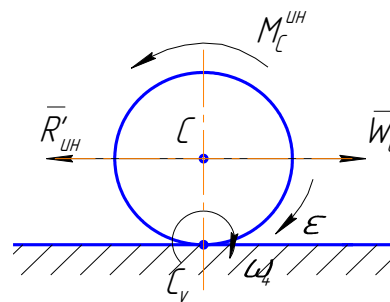


Рис. 4

Пример решения задач на тему «Принцип Даламбера»

Дано: $m_1 = 3$ кг; $m_2 = 1$ кг; $m_3 = 2$ кг; $F = 10$ Н; $\rho_3 = 0,1$ м; $M = 1,2$ Нм;

$$R_2 = R_3 = 0,4 \text{ м}; r_3 = \frac{1}{2} R_3.$$

Определить: W_1 – ускорение первого тела, а также натяжение нитей на всех участках.

Решение

Для определения реакций связей воспользуемся принципом Даламбера.

Построим расчетную схему (рис. Д4), на которой покажем активные силы, реакции связей и приведенные силы инерции. На груз 1 действуют сила \bar{F} , сила тяжести \bar{P}_1 , реакция поверхности \bar{N}_1 и равнодействующая сил инерции $\bar{R}_{ин1} = -M\bar{W}_C$, Вектор $\bar{R}_{ин1}$ направлен в противоположную сторону вектора \bar{W}_1 .

На ступенчатый блок 3 действуют сила тяжести \bar{P}_3 , реакции \bar{X}_0, \bar{Y}_0 в шарнире O , пара сил M и главный момент сил инерции $M_0^{ин} = -J_0\varepsilon_3$; J_0 – момент инерции

ступенчатого блока относительно оси вращения, проходящей через точку O перпендикулярно плоскости рисунка

$$J_0 = m_3 \rho_3^2.$$

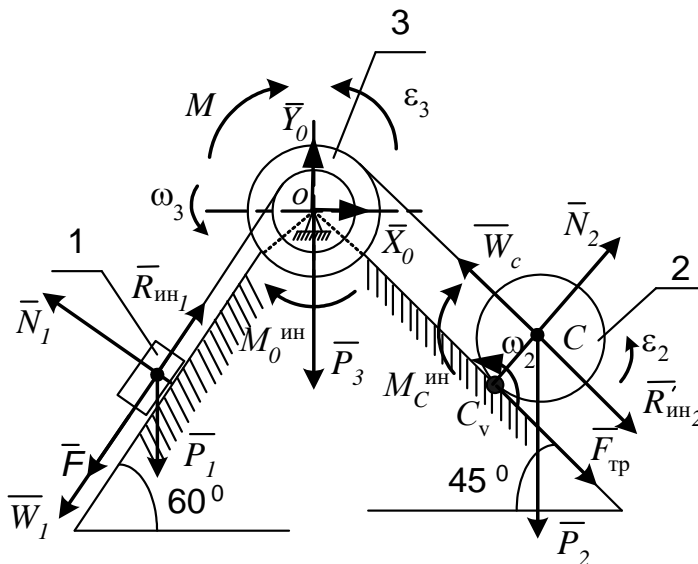


Рис. Д4

Выразим угловое ускорение ступенчатого блока 3 через ускорение первого груза.

Зависимость скоростей $\omega_3 = \frac{v_1}{r_3}$, продифференцируем эту формулу по времени

$$\frac{d\omega_3}{dt} = \frac{1}{r_3} \frac{dv_1}{dt}; \quad \frac{d\omega_3}{dt} = \varepsilon_3; \quad \frac{dv_1}{dt} = W_1. \quad \text{Получим } \varepsilon_3 = \frac{W_1}{r_3}. \quad \text{Подставив значение } J_0 \text{ и } \varepsilon_3$$

в уравнение главного момента сил инерции, получим:

$$M_0^{\text{ин}} = m_3 \rho_3^2 \frac{W_1}{r_3}.$$

Главный момент сил инерции направлен в сторону, противоположную угловому ускорению ступенчатого блока.

На каток 2 действует сила тяжести \bar{P}_2 , реакция связи \bar{N}_2 , сила трения $\bar{F}_{\text{тр}}$, главный вектор сил инерции $\bar{R}'_{\text{ин}2} = -m_2 \bar{W}_c$ и главный момент сил инерции

$M_c^{\text{ин}} = J_c \varepsilon_2$; J_c – момент инерции относительно оси, проходящей через центр масс перпендикулярно к плоскости движения.

Выразим W_c и ε_2 через W_1 . Запишем формулы зависимости скоростей тел 1 и 2 (см. задачу Д2).

$$V_c = \frac{V_1 R_3}{r_3}; \quad \omega_2 = \frac{V_1 R_3}{r_3 R_2}.$$

Дифференцируя эти зависимости по времени, получим:

$$\frac{dV_c}{dt} = \frac{R_3 dV_1}{r_3 dt}, \quad W_c = \frac{R_3}{r_3} W_1;$$

$$\frac{d\omega_2}{dt} = \frac{R_3 dV_1}{r_3 R_2 dt}; \quad \varepsilon_2 = \frac{R_3}{r_3 R_2} W_1; \quad J_c = \frac{m_2 R_2^2}{2}.$$

Тогда имеем

$$R'_{\text{ин}2} = m_2 \frac{R_3}{r_3} W_1;$$

$$M_c^{\text{ин}} = \frac{m_2 R_2^2}{2} \frac{R_3 W_1}{r_3 R_2} = \frac{m_2 R_2 R_3}{2 r_3} W_1.$$

Для определения реакций нитей рассмотрим динамическое равновесие отдельных тел, входящих в систему.

Для каждого тела составим расчетные схемы (рис. Д4 а, б, в).

Задача сводится к определению реакций нити \bar{T}_1 , \bar{T}_2 и ускорения первого тела \bar{W}_1 . Для трех неизвестных величин надо составить три уравнения равновесия.

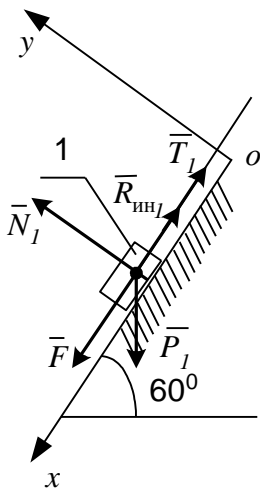


Рис. Д4а

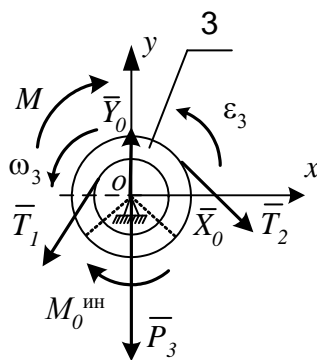


Рис. Д4б

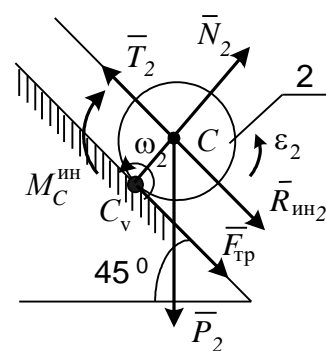


Рис. Д4в

Для тела 1 (рис. Д4 а) составим уравнение $\sum F_{xi} = 0$

$$F + P_1 \cos 30^\circ - R_{\text{ин}1} - T_1 = 0. \quad (1)$$

Для тела 3 (рис. Д4 б) составим уравнение $\sum M_0(\bar{F}_i) = 0$

$$T_1 r_3 - T_2 R_3 - M - M_0^{\text{ин}} = 0. \quad (2)$$

Для тела 2 (рис. Д4 в) составим уравнение $\sum M_{CV}(\bar{F}_i) = 0$

$$T_2 R_2 - M_c^{\text{ин}} - R'_{\text{ин}2} R_2 - P_2 R_2 \cos 45^\circ = 0. \quad (3)$$

Подставив в уравнения (1), (2) и (3) значения приведенных сил инерции, получим:

$$F + m_1 g \cos 30^\circ - m_1 W_1 - T_1 = 0,$$

$$T_1 r_3 - T_2 R_3 - M - m_3 \rho_3^2 \frac{W_1}{r_3} = 0, \quad (4)$$

$$T_2 R_2 - \frac{m_2 R_2 R_3}{2r_3} W_1 - m_2 R_2 \frac{R_3}{r_3} W_1 - m_2 g R_2 \cos 45^\circ = 0.$$

Подставив в уравнения (4) все численные значения, получим систему уравнений:

$$\begin{cases} 35,46 - 3W_1 - T_1 = 0; \\ 0,2T_1 - 0,4T_2 - 1,2 - 0,1W_1 = 0; \\ T_2 - 3W_1 - 6,93 = 0. \end{cases}$$

Решая эту систему уравнений, определим W_1, T_1, T_2 :

$$W_1 = 1,642 \text{ м/с}^2;$$

$$T_1 = 30,534 \text{ Н};$$

$$T_2 = 11,856 \text{ Н}.$$

Практическое занятие № 4 на тему: «Принцип возможных перемещений».

Краткая теория.

Возможным перемещением точки, принадлежащей какой-либо системе, называется бесконечно малое перемещение, которое допускается связями. И это только *возможное* перемещение, а не действительное. Мы сами его задаём. Так как оно очень маленькое, то заменяем его отрезком касательной к траектории возможного движения,

то есть направляется как вектор скорости этой точки. А как направляется вектор скорости, помним из раздела Кинематики.

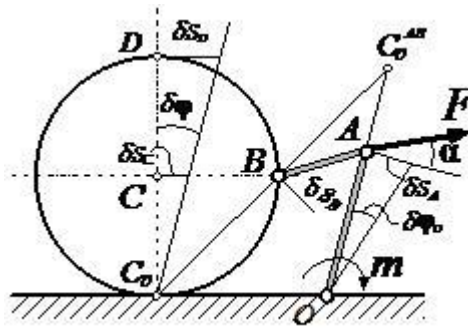


Рис. 1

На рис. 1 показано несколько примеров возможных перемещений точек δS или возможных поворотов тел $\delta\varphi$. Зависимость между ними аналогична зависимости между скоростями, скоростями точек и угловыми скоростями.

Например, на этой картинке $\delta S_C = R\delta\varphi$,

$$\delta S_B = BC_v \cdot \delta\varphi, \quad \delta\varphi_{AB} = \frac{\delta S_B}{BC_v^{AB}} = \frac{BC_v}{BC_v^{AB}} \delta\varphi, \quad \delta S_A = AC_v^{AB} \delta\varphi_{AB}, \quad \delta\varphi_1 = \frac{\delta S_A}{AO}.$$

Силы, приложенные к телам на этих перемещениях, совершают работу, которая определяется по общим правилам. Например, работа силы \vec{F} на возможном перемещении точки приложения (рис. 2) $\delta A = F \delta S_A \cos \alpha$. Или пара, с моментом m , совершает работу $\delta A = m \cdot \delta\varphi_1$.

С помощью принципа возможных перемещений можно решать обычные задачи статики, а вспоминая принцип Даламбера и учитывая силы инерции, решать и задачи динамики. В этом случае этот принцип называется *Общим уравнением динамики*, утверждающим, что сумма работ обычных сил и сил инерции на возможном перемещении равна нулю:

$$\sum F_i \delta S_i \cos \alpha_i + \sum F_i^{\text{д}i} \delta S_i \cos \beta_i = 0.$$

Сразу заметим, что этот принцип хорош тем, что при решении задач реакции связей не учитываются, так как сумма работ реакций идеальных связей всегда, на любом возможном перемещении, равна нулю.

Примеры решения задач на тему: «Принцип возможных перемещений».

Пример №1.

На рис.1 представлен плоский механизм, находящийся в равновесии в данном положении под действием силы \vec{F}_B , приложенной к ползуну и пары сил с моментом M .

Определить модуль силы F_B , если известно $M = 10$ кН·м (вращающий момент);

$$\alpha = 30^\circ; \beta = 45^\circ; OA = 0,6\text{м.}$$

Последовательность выполнения работы:

Изобразим на рис. 1 момент пары сил M , приложенный к ведущему звену OA , и силу F_B , действующую на ползун B . Сила F_B препятствует движению ползуна B .

Задаем возможное перемещение $\delta\varphi$ звену OA и выразим возможное перемещение δS_B через $\delta\varphi$.

При плоскопараллельном движении возможные скорости обладают теми же свойствами, что и скорости движения.

По теореме о проекции возможных скоростей на ось x , проходящую через AB , получим:

$$V_A \cos 15^\circ = V_B \cos \beta, \text{ где } \cos 15^\circ = 0,97; \cos \beta = \cos 45^\circ = 0,707. \text{ Тогда}$$

$$V_B = \frac{V_A \cos 15^\circ}{\cos 45^\circ}; V_B = 1,37 \cdot V_A.$$

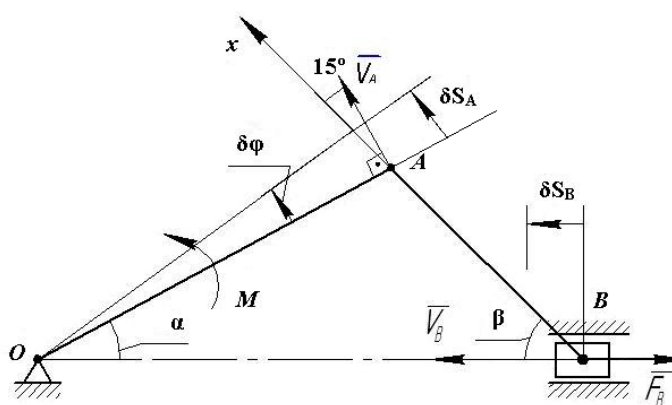


Рис. 1

Умножим последнее равенство на ничтожно малый промежуток времени τ , получим соотношение возможных перемещений точек A и B .

$$\delta S_B = 1,37 \cdot \delta S_A.$$

Так как $\delta S_A = \delta\varphi \cdot OA$, то получим:

$$\delta S_B = 1,37 \cdot \delta\varphi \cdot OA; \delta S_B = 1,37 \cdot 0,6 \cdot \delta\varphi = 0,822 \cdot \delta\varphi.$$

3. Вычислим сумму работ момента M и силы F_B на заданном возможном перемещении:

$$M \cdot \delta\varphi - F_B \cdot \delta S_B = 0.$$

Подставим значение δS_B , выраженное через $\delta\varphi$.

$$\text{Тогда получим } M \cdot \delta\varphi - F_B \cdot 0,822 \cdot \delta\varphi = 0.$$

Сократив на $\delta\varphi$, найдём: $M = 0,822 \cdot F_B$, откуда

$$F_B = \frac{M}{0,822} = \frac{10}{0,822} \approx 12,2 \text{ кН};$$

Ответ: $F_B = 12,2 \text{ кН}$.

Пример №2.

На плоский механизм (рис.2) действуют силы $\overline{F}_A \perp OA$ и \overline{F}_B вдоль направляющих, которые взаимно уравниваются в данном положении механизма.

Дано: $\alpha = 30^\circ$; $\beta = 45^\circ$; $F_B = 7,3 \text{ кН}$.

Определить модуль силы F_A .

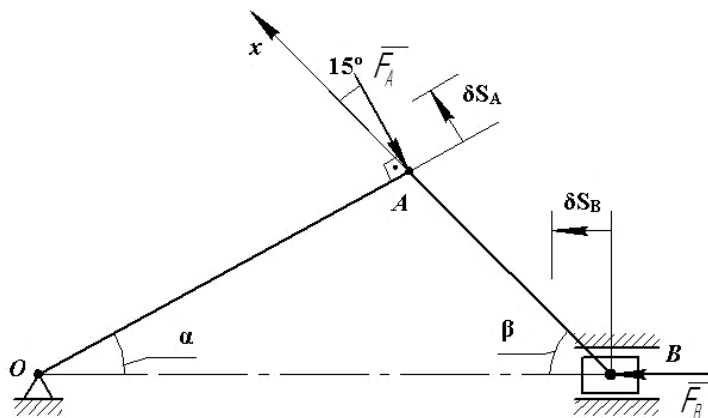


Рис. 2

Последовательность выполнения работы:

Изобразим на рис. 2 силу \overline{F}_A , направленную $\perp OA$ в сторону, противоположную возможному повороту этого звена, и вектор \overline{F}_B .

Задаем возможное перемещение δS_B . Тогда по аналогии с предыдущим примером (рассматривается тот же механизм), имеем:

$$\delta S_B = 1,37 \cdot \delta S_A; \delta S_A = \frac{\delta S_B}{1,37}.$$

Вычислим сумму работ сил F_B и F_A на возможном перемещении:

$$F_B \cdot \delta S_B - F_A \cdot \delta S_A = 0; F_B \cdot \delta S_B - F_A \cdot \frac{\delta S_B}{1,37} = 0.$$

Сокращая на $\delta S_B \neq 0$, получим: $F_A = F_B \cdot 1,37$, $F_A = 7,3 \cdot 1,37 \approx 10$ кН.

Ответ: $F_A \approx 10$ кН.

Пример решения задач на тему «Общее уравнение динамики».

На следующем примере убедимся, что этот метод решения задач прост и понятен.

Конструкция механизма дана на рис. 2. Прямоугольная плита весом G скользит по наклонной плоскости и заставляет цилиндр катиться вниз, вправо по верхней плоскости. Вес цилиндра – P , радиус – R . Требуется определить ускорение плиты W_B .

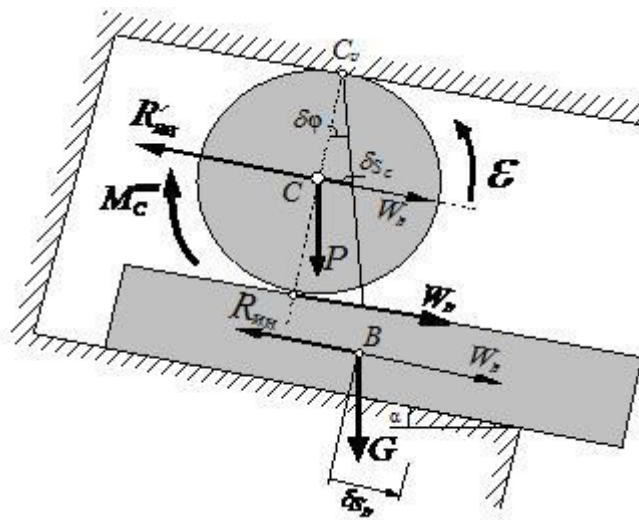


Рис. 2

Показываем силы $-\bar{P}, \bar{G}$ (реакции связей, плоскостей, показывать не надо).

Добавляем силы инерции тел. У плиты показываем равнодействующую сил инерции

$$R_{\text{и1}} = \frac{G}{g} W_B, \text{ у цилиндра главный вектор } R'_{\text{и1}} = \frac{P}{g} W_C = \frac{P W_B}{g \cdot 2} \text{ и главный момент}$$

сил инерции относительно оси C $M_C^{\ddot{\epsilon}} = \ell_C \cdot \epsilon = \frac{1}{2} \frac{P}{g} R^2 \cdot \frac{W_C}{R} = \frac{1}{4} \frac{P}{g} R W_B$. Даём

системе возможное перемещение (рис. 46). Сместим плиту, центр её, вниз на δS_B .

Тогда цилиндр повернётся вокруг своего мгновенного центра скоростей C_v на угол

$$\delta\varphi = \frac{\delta S_B}{2R}, \text{ а центр масс его сместится на } \delta S_C = \frac{1}{2} \delta S_B.$$

Составляем уравнение работ, определяем сумму работ всех показанных сил на этих перемещениях:

$$G \delta S_B \sin \alpha + P \delta S_C \sin \alpha - R_{\dot{\epsilon}} \delta S_B - R'_{\dot{\epsilon}} \delta S_C - M_C^{\ddot{\epsilon}} \delta\varphi = 0.$$

Подставляем сюда значения сил и возможных перемещений

$$G \delta S_B \sin \alpha + P \frac{\delta S_B}{2} \sin \alpha - \frac{G}{g} W_B \delta S_B - \frac{P W_B}{g} \frac{\delta S_B}{2} - \frac{1}{4} \frac{P}{g} R W_B \frac{\delta S_B}{2R} = 0.$$

И из этого уравнения, сократив на δS_B , находим ускорение плиты:

$$W_B = \frac{2G+P}{4(8G+5P)} g \sin \alpha.$$

Практические занятия №5, 6 на тему: «Дифференциальные уравнения Лагранжа II рода»

Самым совершенным методом исследования движения систем с несколькими степенями свободы в теоретической механике являются уравнения Лагранжа. Они позволяют сравнительно просто составить дифференциальные уравнения, описывающие движение таких систем.

Прежде чем начать решать задачи, следует хорошо разобраться в движениях исследуемой системы, прикинуть с помощью каких параметров, *обобщённых координат*, можно определить положение всех деталей этой системы. Минимальное количество этих параметров, которых достаточно чтобы определить положение системы, называется *числом степеней свободы*. Числу степеней свободы s , соответствует число уравнений.

Если координаты обозначить буквой q , то уравнение Лагранжа записывается так:

$$\frac{d}{dt} \left(\frac{\partial T}{\partial \dot{q}_k} \right) - \frac{\partial T}{\partial q_k} = Q_k, \text{ где } k - \text{ номер координаты, } k = 1, 2, 3, \dots, s. \text{ В этой формуле}$$

$T = T(q_k, \dot{q}_k)$ - знакомая нам кинетическая энергия системы, $\dot{q}_k = \frac{dq_k}{dt}$ - обобщённая

скорость, соответствующая k -той координате, Q_k - обобщённая сила, соответствующая k -той координате, то есть для каждой координаты вычисляется своя обобщенная сила. Вычисляется она так. Даем приращение данной координате, увеличиваем её на величину δq_k , оставляя все остальные обобщённые координаты неизменными, находим сумму работ всех активных сил на перемещениях, которые получились, и делим её на приращение δq_k :
$$Q_k = \frac{1}{\delta q_k} \sum F_i \cdot \delta s_i \cdot \cos \alpha_i .$$

Пример решения задач на тему «Дифференциальные уравнения Лагранжа II рода»

Дано: Механическая система (рис. Д5) приводится в движение постоянной силой $F = 10 \text{ Н}$.

Масса тел соответственно: $m_1 = 3 \text{ кг}$, $m_2 = 1 \text{ кг}$, $m_3 = 2 \text{ кг}$, $\rho_3 = 0,1 \text{ м}$ (радиус инерции третьего тела); $M = 1,2 \text{ Нм}$; $R_2 = R_3 = 0,4 \text{ м}$; $r_3 = \frac{1}{2} R_3$ (см. рис. Д5).

Каток 2 – сплошной однородный цилиндр. Определить ускорение первого тела W_1 .

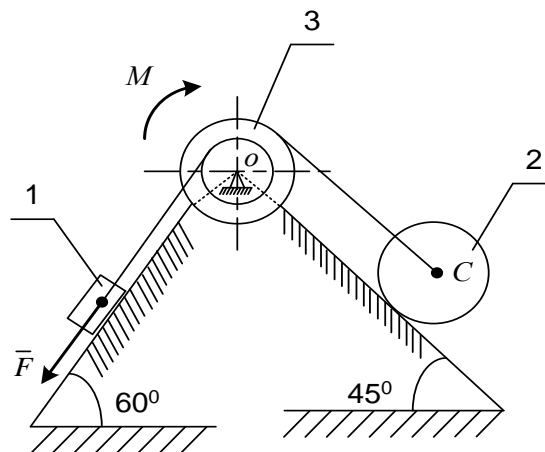


Рис. Д5

Данная система имеет одну степень свободы. Поэтому выберем одну обобщенную координату. Так как по условию требуется определить ускорение первого тела, которое совершает поступательное прямолинейное движение, выберем линейную обобщенную координату x , следящую за перемещением центра масс этого тела (рис. Д5б).

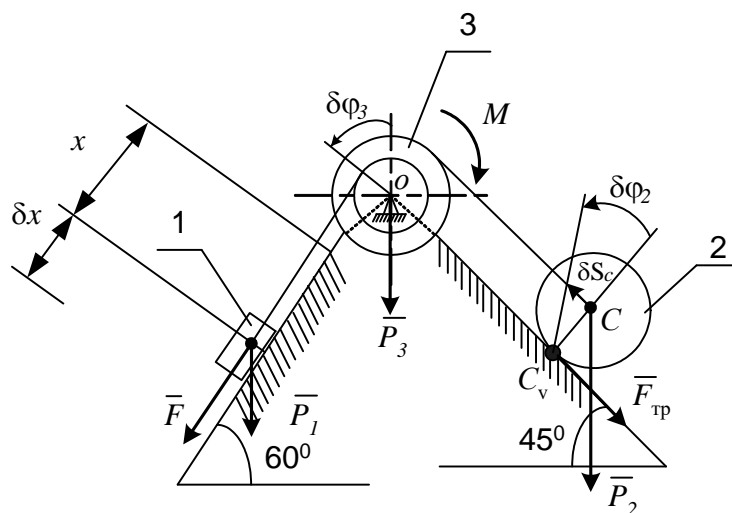


Рис. Д56

Запишем уравнение Лагранжа для данной системы

$$\frac{d}{dt} \left(\frac{\partial T}{\partial \dot{x}} \right) - \frac{\partial T}{\partial x} = Q_x,$$

где T – кинетическая энергия системы;

x – обобщённая координата;

\dot{x} – обобщённая скорость ($\dot{x} = V_1$);

$$Q_x = \frac{\sum \delta A_i^e}{\delta x} \text{ – обобщённая сила;}$$

$\sum \delta A_i^e$ – сумма элементарных работ внешних сил на приращении δx заданной обобщённой координаты.

Определяем кинетическую энергию системы, выразив её через обобщённую скорость \dot{x} :

$$T = T_1 + T_2 + T_3,$$

где T_1, T_2, T_3 – соответственно кинетические энергии первого, второго и третьего тел.

Первое тело совершает поступательное движение, его кинетическая энергия определяется по формуле

$$T_1 = \frac{1}{2} m_1 V_1^2 = \frac{1}{2} m_1 \dot{x}^2;$$

$$T_1 = 1,5 \dot{x}^2.$$

Второе тело совершает плоскопараллельное движение

$$T_2 = \frac{1}{2} J_c \omega_2^2 + m_2 V_c^2, \quad J_c = \frac{m_2 R_2^2}{2}.$$

Зависимости скоростей точек системы мы рассматривали выше, когда выполняли это задание с помощью общего уравнения динамики

$$\omega_2 = \frac{V_1 R_3}{r_3 R_2} = \frac{\dot{x} R_3}{r_3 R_2}; \quad V_c = \frac{V_1 R_3}{r_3} = \frac{\dot{x} R_3}{r_3}.$$

Подставив численные значения известных величин, получим:

$$\omega_2 = 5\dot{x}; \quad V_c = 2\dot{x}; \quad J_c = 0,08;$$

$$T_2 = 3\dot{x}^2.$$

Третье тело совершает вращательное движение

$$T_3 = \frac{1}{2} J_0 \omega_3^2;$$

$$J_0 = m_3 \rho_3^2 = 2 \cdot 0,1^2 = 0,02;$$

$$\omega_3 = \frac{V_1}{r_3} = \frac{\dot{x}}{r_3} = 5\dot{x},$$

$$T_3 = 0,25\dot{x}^2.$$

Таким образом, кинематическая энергия системы равна

$$T = 1,5\dot{x}^2 + 3\dot{x}^2 + 0,25\dot{x}^2 = 4,75\dot{x}^2.$$

Дифференцируем полученные выражения согласно уравнению Лагранжа

$$\frac{\partial T}{\partial \dot{x}} = 9,5\dot{x}; \quad \frac{d}{dt} \left(\frac{\partial T}{\partial \dot{x}} \right) = 9,5\ddot{x}; \quad \frac{\partial T}{\partial x} = 0.$$

Определим обобщённую силу, для этого покажем на рис. Д5б внешние силы: F , M , $P_1 = m_1 g$, $P_2 = m_2 g$, $P_3 = m_3 g$.

Сообщим приращение δx выбранной обобщённой координате x и определим элементарную работу действующих сил

$$\sum \delta A_i^e = F\delta x + P_1 \sin 60^\circ - M\delta\varphi_3 - P_2 \sin 45^\circ \delta S_c.$$

Выразим $\delta\varphi_3$ и δS_c через δx (см. общее уравнение динамики).

$$\delta S_c = 2\delta x; \quad \delta\varphi_3 = \delta x / r_3$$

$$\sum \delta A^e = F\delta x + m_1 g \delta x \sin 60^\circ - M \cdot \delta x / r_3 - m_2 g \cdot 2\delta x \sin 45^\circ.$$

Подставив численные величины, получим:

$$\sum \delta A_i^e = 15,721\delta x;$$
$$Q_x = \frac{15,721\delta x}{\delta x} = 15,721 \text{ Н.}$$

Найденные значения подставим в уравнение Лагранжа

$$9,5\ddot{x} = 15,721.$$

Следовательно,

$$W_1 = \ddot{x} = \frac{15,721}{9,5} = 1,655 \text{ м/с}^2.$$

Сравнив результаты определения ускорения первого тела различными способами, делаем вывод: расчёт проведен верно.

Практическое занятие №7 на тему: «Теорема об изменении кинетической энергии материальной системы»

Кинетическая энергия механической системы определяется как сумма кинетических энергий всех входящих в эту систему материальных точек

$$T = \sum T_i = \sum \frac{m_i V_i^2}{2}. \quad (3.22)$$

Кинетическая энергия твердого тела

Формулы, определяющие кинетическую энергию тела при различных видах движения.

1) Поступательное движение

$$T = \frac{1}{2} M V^2, \quad (3.23)$$

где M – масса тела; V – скорость тела.

2) Вращение твердого тела вокруг неподвижной оси

$$T = \frac{1}{2} J_z \omega^2, \quad (3.24)$$

где J_z – момент инерции тела относительно оси вращения;

ω – угловая скорость тела.

3) Плоскопараллельное движение

$$T = \frac{1}{2}MV_c^2 + \frac{1}{2}J_c\omega^2, \quad (3.25)$$

где V_c – скорость центра масс тела;

J_c – момент инерции относительно оси, проходящей через центр масс перпендикулярно плоскости движения.

В общем случае движения твердого тела кинетическая энергия определяется по формуле

$$T = \frac{1}{2}MV_c^2 + \frac{1}{2}J_p\omega^2. \quad (3.26)$$

где V_c – скорость его центра масс;

M – масса тела;

J_p – момент инерции тела относительно мгновенной оси, проходящей через центр масс;

ω – угловая скорость вращения тела относительно мгновенной оси.

Работа сил

1) Работа силы, приложенной к вращающемуся телу:

$$A = \int_0^\varphi M_z(\bar{F})d\varphi. \quad (3.35)$$

Если $M_z(\bar{F}) = \text{const}$, то $A = M_z(F)\varphi$, где M_z – момент силы относительно оси; φ – угол поворота тела. Работа положительная, если направление момента совпадает с направлением углового перемещения тела, и отрицательная в противном случае.

2) Работа силы тяжести

$$A_{1,2} = \pm Ph, \quad (3.37)$$

где h – вертикальное перемещение точки приложения силы.

Работа силы тяжести не зависит от вида траектории, по которой перемещается точка, а зависит лишь от высоты, на которую опускается или поднимается точка приложения силы тяжести. Работа положительная, если конечное положение точки ниже начального, и работа отрицательная, если конечное положение точки выше начального.

3) Работа силы упругости

$$A = -\frac{c}{2}x^2. \quad (3.39)$$

где c – жесткость пружины, x – ее деформация.

Пример решения задач на тему «Теорема об изменении кинетической энергии материальной системы»

Дано: $m_1 = 3$ кг; $m_2 = 1$ кг; $m_3 = 2$ кг; $F = 10(2 + S)$ Н; $S_1 = 0,1$ м;

$f = 0,1$; $\rho_3 = 0,1$ м; $M = 1,2$ Нм; $R_2 = R_3 = 0,4$ м; $r_3 = \frac{1}{2}R_3$.

Каток 2 - сплошной однородный цилиндр.

Определить V_1 – скорость тела 1 (рис. Д2).

Р е ш е н и е

Воспользуемся теоремой об изменении кинетической энергии системы

$$T - T_0 = \sum A_i^e + \sum A_i^i, \quad (1)$$

где T_0 и T – кинетическая энергия системы в начальном и конечном положениях;

$\sum A_i^e$ – сумма работ внешних сил, приложенных к системе;

$\sum A_i^i$ – сумма работ внутренних сил, приложенных к системе.

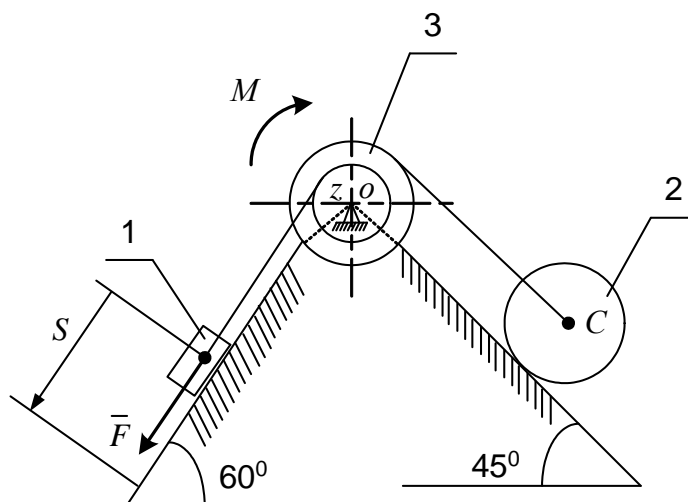


Рис. Д2

Данная система неизменяемая, поэтому $\sum A_i^i = 0$. Так как в начальный момент система находилась в состоянии покоя, то $T_0 = 0$, и уравнение (1) примет вид

$$T = \sum A_i^e. \quad (2)$$

Найдем кинетическую энергию системы T в конечном ее положении.

Кинетическая энергия рассматриваемой системы равна сумме кинетических энергий тел 1, 2, 3

$$T = T_1 + T_2 + T_3.$$

Кинетическая энергия груза 1, движущегося поступательно,

$$T_1 = \frac{m_1 V_1^2}{2}.$$

Кинетическая энергия ступенчатого блока 3, вращающегося вокруг неподвижной оси:

$$T_3 = \frac{J_z \omega_3^2}{2},$$

где J_z – момент инерции блока относительно оси вращения; $J_z = m_3 \rho_3^2$;

ω_3 – угловая скорость ступенчатого блока.

Кинетическая энергия катка 2, совершающего плоское движение:

$$T_2 = \frac{m_2 V_c^2}{2} + \frac{J_c \omega_2^2}{2},$$

где V_c – скорость центра масс C катка;

J_c – момент инерции катка относительно его центральной оси;

$$J_c = \frac{m_2 R_2^2}{2};$$

ω_2 – угловая скорость катка.

Выразим скорость V_c , угловые скорости ω_2 , ω_3 через скорость V_1 груза 1 (рис. Д2а).

Скорость точек обода ступенчатого блока равна скорости движения сходящей с барабана нити (нить нерастяжима). Следовательно, $\omega_3 = \frac{V_1}{r_3}$; $V_c = \omega_3 R_3$; $V_c = \frac{V_1 R_3}{r_3}$.

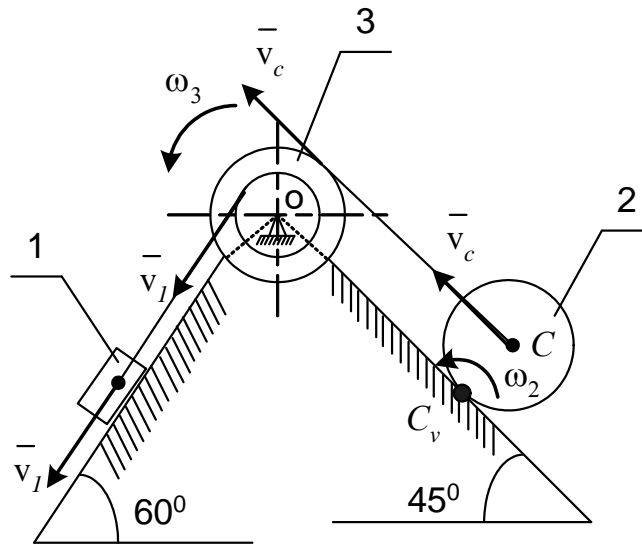


Рис. Д2 а

Так как каток 2 катится без скольжения, то мгновенный центр скоростей катка C_v находится в точке соприкосновения его с неподвижной поверхностью. Поэтому

$$\omega_2 = \frac{V_c}{CC_v} = \frac{V_c}{R_2}; \quad \omega_2 = \frac{V_1 R_3}{r_3 R_2}.$$

При подстановке найденных зависимостей в уравнения кинетических энергий тел получим

$$T_3 = \frac{m_3 \rho_3^2 V_1^2}{2 r_3^2} = \frac{2 \cdot 0,1^2}{2 \cdot 0,2^2} V_1^2 = 0,25 V_1^2;$$

$$T_2 = \frac{m_2}{2} \frac{V_1^2 R_3^2}{r_3^2} + \frac{1}{2} \frac{m_2 R_2^2}{2} \frac{V_1^2 R_3^2}{r_3^2 R_2^2} = \frac{3}{4} m_2 \frac{V_1^2 R_3^2}{r_3^2} = \frac{3}{4} \frac{0,4^2}{0,2^2} V_1^2 = 3 V_1^2;$$

$$T_1 = \frac{m_1 V_1^2}{2} = \frac{3}{2} V_1^2 = 1,5 V_1^2;$$

$$T = 1,5 V_1^2 + 0,25 V_1^2 + 3 V_1^2 = 4,75 V_1^2.$$

Найдем сумму работ всех сил, приложенных к системе, на заданном ее перемещении (рис. Д2 б).

На груз 1 действуют силы: вес \overline{P}_1 ; нормальная реакция \overline{N}_1 ; сила трения \overline{F}_{TP_1} , направленная противоположно скорости груза 1; сила \overline{F} .

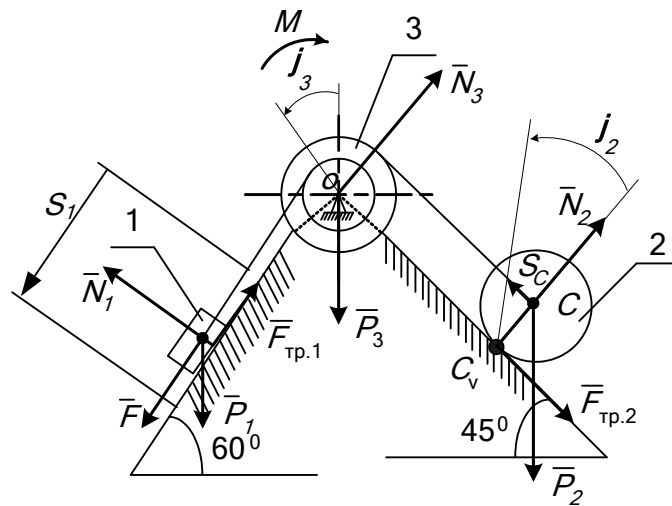


Рис. Д2 б

Силами, действующими на ступенчатый блок 3, являются вес \overline{P}_3 ; реакция подшипников в точке $O - \overline{N}_3$ и момент сил сопротивления M . К катку 2 приложены силы: вес катка \overline{P}_2 ; сила трения $\overline{F}_{тр.2}$, препятствующая скольжению катка; нормальная реакция \overline{N}_2 .

Работа силы P_1

$$A(\overline{P}_1) = P_1 S_1 \sin 60^\circ = m_1 g S_1 \sin 60^\circ.$$

Работа силы \overline{F}

$$A(\overline{F}) = \int_0^{S_1} F dS = \int_0^{S_1} 10(2 + S) dS = 20S_1 + 5S_1^2.$$

Работа силы $F_{тр.1}$

$$A(\overline{F}_{тр.1}) = -F_{тр.1} S_1; F_{тр.1} = f N_1.$$

Для определения N_1 составим дифференциальное уравнение движения груза 1 в проекции на ось y : $m_1 \ddot{y} = N_1 - P_1 \cos 60^\circ$; учитывая, что проекция ускорения груза 1 $\ddot{y} = 0$, получим:

$$0 = N_1 - P_1 \cos 60^\circ; N_1 = F_1 \cos 60^\circ = m_1 g \cos 60^\circ,$$

тогда

$$F_{тр} = f m g \cos 60^\circ \text{ и } A(\overline{F}_{тр.1}) = -f m_1 g S_1 \cos 60^\circ.$$

Работа момента M сил сопротивления

$$A(M) = -M\varphi_3.$$

Здесь φ_3 – угловое перемещение ступенчатого блока 3. Выразим угол поворота φ_3 через

перемещение S_1 груза 1 $\varphi_3 = \frac{S_1}{r_3}$, тогда $A(M) = -M \frac{S_1}{r_3}$.

Работа силы тяжести катка D

$$A(\bar{P}_2) = -P_2 S_C \sin 45^\circ.$$

Перемещение S_C также выразим через перемещение S_1 .

$$S_C = \varphi_3 R_3 = \frac{S_1 R_3}{r_3};$$

$$A(\bar{P}_2) = -m_2 g \frac{R_3}{r_3} S_1 \sin 45^\circ.$$

$A(\bar{N}_1) = 0$, т. к. угол между силой N_1 и перемещением точки ее приложения равен 90° , а $\cos 90^\circ = 0$.

$$A(\bar{P}_3) = 0; \quad A(\bar{N}_3) = 0, \text{ т. к. они приложены к неподвижной точке.}$$

$A(\bar{N}_2) = 0$, $A(\bar{F}_{\text{тр}2}) = 0$, т. к. эти силы приложены к мгновенному центру скоростей.

Сумма работ всех сил, приложенных к рассматриваемой системе:

$$\sum A_i^e = A(\bar{P}_1) + A(\bar{F}) + A(\bar{F}_{\text{тр}}) + A(M) + A(\bar{P}_2),$$

$$\sum A_i^e = 0,256 + 2,05 - 0,147 - 0,6 - 1,386 = 0,173 \text{ Дж.}$$

Приравняв значения T и $\sum A_i^e$, получим:

$$4,75V_1^2 = 0,173,$$

откуда

$$V_1 = \sqrt{\frac{0,173}{4,75}} = 0,19 \text{ м/с.}$$

Ответ: $V_1 = 0,19 \text{ м/с.}$

Практическое занятие №8 на тему: «Теорема об изменении количества движения». Краткая теория.

Чтобы удачно решать задачи на эту тему, надо научиться правильно определять количество движения.

Количество движения материальной точки или тела, которое движется поступательно, определяется просто: $\bar{K} = M\bar{v}$, где M – масса тела, \bar{v} – скорость любой его точки. Лучше использовать скорость центра масс \bar{v}_c , так как при поступательном движении скорости всех точек одинаковы. Направляется вектор количества движения по направлению скорости и прикладывается к центру масс.

При другом виде движения тела количество движения его определяется несколько иначе. Главный вектор количества движения находится так же $\bar{K} = M\bar{v}_c$, а точку приложения его приходится определять специально. Но при решении задач с помощью теоремы об изменении количества движения это и не потребуется.

Обычно эту теорему записывают так $\bar{K}_2 - \bar{K}_1 = \Sigma \bar{S}_i^{(e)}$, где \bar{K}_1 и \bar{K}_2 – количества движения системы в двух положениях, а $\bar{S}_i^{(e)}$ – импульс внешних сил $\bar{F}_i^{(e)}$. Если вектор силы постоянен и по величине, и по направлению, то $\bar{S} = \bar{F}t$, где t – время действия силы за время перехода системы из первого положения во второе. Если же сила $\bar{F}_i^{(e)}$ не постоянная, меняется, то импульс силы определяется интегрированием: $\bar{S} = \int_{t_1}^{t_2} \bar{F}^{(e)} dt$.

При решении задач обычно используются проекции векторного уравнения на оси. Например, проектируя на ось x , получим $K_{2x} - K_{1x} = \Sigma S_{ix}^{(e)}$.

Пример решения задач на тему «Теорема об изменении количества движения»

Теорему об изменении количества движения удобно использовать при определении зависимостей между перемещениями тел, изменениями их массы и скоростями. Эта теорема позволяет анализировать движение и жидкости, и других сплошных тел.

Например, жидкость движется в трубе диаметром d со скоростью v . Определим горизонтальную реакцию N опоры на колено трубы. Прежде всего, надо решить какое количество жидкости будем рассматривать. Конечно, не всей жидкости, а только часть её.

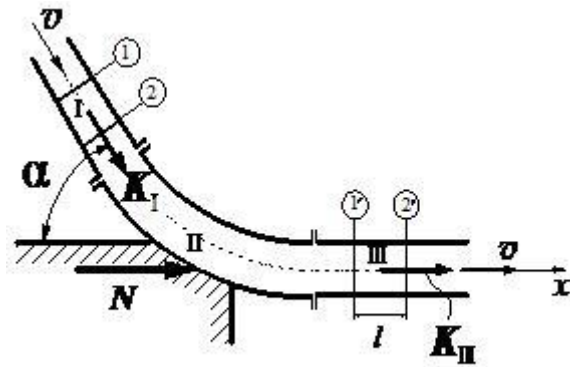


Рис. 1

В нашей задаче рассмотрим движение части жидкости, расположенной в трубе между сечениями 1 и 1' (рис. 1). Это будет её первое положение. Через некоторое время t жидкость займёт новое положение между сечениями 2 и 2'. В первом положении количество движения \bar{K}_1 складывается из количеств движения объёмов I и II, то есть $\bar{K}_1 = \bar{K}_I + \bar{K}_{II}$. Во втором положении $\bar{K}_2 = \bar{K}_{II} + \bar{K}_{III}$. Поэтому изменение количества движения $\bar{K}_2 - \bar{K}_1 = \bar{K}_{II} + \bar{K}_{III} - \bar{K}_I - \bar{K}_{II} = \bar{K}_{III} - \bar{K}_I$.

И уравнение по теореме примет вид $\bar{K}_{III} - \bar{K}_I = \Sigma \bar{S}_i^{(e)}$. Так как диаметр трубы одинаков во всех сечениях, то $K_I = K_{III} = Mv = \frac{\pi d^2}{4} l \rho v$,

где $l = vt$, $\rho = 1$ – плотность жидкости.

Если составить уравнение, спроектировав его на горизонтальную ось x , и имея в виду, что импульсы сил тяжести вертикальны, а импульс силы \bar{N} равен $S = Nt$, получим

$$\frac{\pi d^2}{4} \rho v^2 t - \frac{\pi d^2}{4} \rho v^2 t \cos \alpha = Nt. \quad \text{И отсюда находим результат:}$$

$$N = 0,25 \pi d^2 \rho v^2 (1 - \cos \alpha).$$

Практическое занятие № 9 на тему: «Теорема об изменении момента количества движения механической системы». Краткая теория.

Эта теорема применяется главным образом при анализе движения системы, где основное тело совершает вращение. Движение системы определяется составлением дифференциального уравнения в виде

$$\text{или } \frac{dL_z}{dt} = M_z^{(e)}, \quad \text{или } \frac{dL_c}{dt} = M_c^{(e)}.$$

В этих формулах L_z – главный момент количества движения системы относительно неподвижной оси вращения z , L_c – относительно оси C , проходящей через центр масс. А $M_z^{(e)}$ и $M_c^{(e)}$ – главные моменты (сумма моментов) внешних сил относительно тех же осей.

Важно помнить, что если эти главные моменты сил окажутся равными нулю, то главные моменты количества движения относительно соответствующих осей будут постоянными: $L_z = \text{const}$ и $L_c = \text{const}$.

Чтобы успешно решать задачи надо уметь находить главные моменты количества движения. Вообще, например, $L_z = \sum l_z(\bar{k}_i)$ – сумма моментов векторов количества движения всех точек системы относительно оси z . А для твёрдых тел главные моменты количества движения находятся по известным формулам, например, $L_z = \mathcal{I}_z \omega$, где \mathcal{I}_z – момент инерции тела относительно оси, ω – его угловая скорость.

С помощью теоремы об изменении момента количества движения решаются задачи на исследование различных движений системы. И поэтому предложить какие-то типичные задачи, в которых давался бы единый метод использования этой теоремы, невозможно. Но схема решения, во всяком случае начало решения, одинаковая – составляем указанные выше уравнения.

Пример решения задач на тему «Теорема об изменении момента количества движения механической системы»

В плоскости диска, который может вращаться в вертикальной плоскости вокруг оси O , сделан диаметральный паз. Внутри паза движется шарик A (рис. 1). В начале движения шарик находился в центре диска. Вес диска – G , шарика – P , радиус диска – r .

Определим возможное движение этой конструкции.

Записываем уравнение, определяющее вращение всей системы вокруг оси O :

$$\frac{dL_o}{dt} = M_o^{(e)}.$$

Главный момент количества движения относительно оси вращения складывается из момента количества движения диска, равного $L_{\bar{a}} = \mathcal{I}_o \omega = \frac{1}{2} \frac{G}{g} r^2 \omega$, и момента количества движения шарика. Шарик совершает сложное движение.

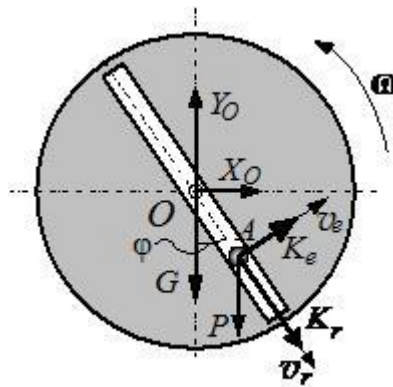


Рис. 1

Переносное движение при вращении вместе с диском со скоростью $v_e = s\omega$, где $s = OA$. И относительное движение внутри паза со скоростью v_r . Соответственно,

получим две составляющих количества движения шарика: $K_e = \frac{P}{g}v_e = \frac{P}{g}s\omega$ и $K_r = \frac{P}{g}v_r$.

Момент количества движения шарика даст только вектор \bar{K}_e : $L_\phi = K_e \cdot s = \frac{P}{g}s^2\omega$.

Поэтому главный момент количества движения $L_o = L_{\dot{\alpha}} + L_\phi = \frac{1}{2g}(Gr^2 + Ps^2)\omega$. А

главный момент внешних сил $M_o^{(e)} = -Pas \sin \phi$.

Подставляем найденные значения моментов в уравнение, имея в виду, что $\omega = \dot{\phi}$.

Получим дифференциальное уравнение, определяющее вращение диска

$$(Gr^2 + Ps^2)\ddot{\phi} + 2Pgs \sin \phi = 0.$$

Контрольные вопросы

1. Дифференциальные уравнения движения точки.
2. Две задачи динамики.
3. Общие теоремы динамики механической системы.
4. Принцип Даламбера.
5. Принцип возможных перемещений.
6. Общее уравнение динамики.
7. Дифференциальные уравнения Лагранжа второго рода.

ЛИТЕРАТУРА

1. Новожилов А. И. Краткий курс теоретической механики учеб. пособие для вузов / А. И. Новожилов; под ред. В. Н. Филимонова.— Изд. 2-е, перераб. и доп.— Владимир: Владимирский государственный университет (ВлГУ), 2006.— 241с.

<http://e.lib.vlsu.ru/bitstream/123456789/2816/1/00328.pdf>

2. Новожилов, А. И. Задачи по теоретической механике. Методика решения: учеб. пособие для вузов / А. И. Новожилов. — Владимир: Владимирский государственный университет (ВлГУ), 2009.— 113с.

<http://e.lib.vlsu.ru/bitstream/123456789/1356/3/00960.pdf>

3. Шевченко А.П. Практикум по дисциплине "Теоретическая механика" / А. П. Шевченко [и др.]; под ред. А. П. Шевченко — Владимир: Владимирский государственный университет (ВлГУ); 2007 . -115с.

<http://e.lib.vlsu.ru/bitstream/123456789/1041/3/00513.pdf>

4. Теоретическая механика: методические указания к лабораторным работам, составители: А.П. Шевченко, Л.Ф. Метлина. Владим. гос. ун-т – Владимир, 2010 – 94с.

<http://e.lib.vlsu.ru/bitstream/123456789/1373/3/00776.pdf>