

Министерство образования и науки Российской Федерации
Федеральное государственное бюджетное образовательное учреждение
высшего образования
**«Владимирский государственный университет
имени Александра Григорьевича и Николая Григорьевича Столетовых»
(ВлГУ)**

Институт инновационных технологий
Кафедра «Технология машиностроения»

Методические указания

к самостоятельной работе студентов по дисциплине
«ТЕОРЕТИЧЕСКАЯ МЕХАНИКА»

для студентов ВлГУ, обучающихся по направлению
13.03.03 «Энергетическое машиностроение»

Составитель:
профессор кафедры ТМС Шевченко А.П.

Владимир 2015

Методические указания, содержащие рекомендации к самостоятельной работе студентов по дисциплине «Теоретическая механика» для студентов ВлГУ, обучающихся по направлению 13.03.03 «Энергетическое машиностроение».

Настоящие методические указания составлены в соответствии с требованиями ФГОС ВО и ОПОП направления подготовки 13.03.03 «Энергетическое машиностроение», рабочей программы дисциплины «Теоретическая механика». В качестве рекомендаций для организации эффективной работы студентов использованы методические пособия ведущих ВУЗов России.

Рекомендации предназначены для студентов очной и заочной форм обучения.

Рассмотрены и одобрены на заседании
НМС направления 13.03.03
Протокол № 6 от 11.11.2015 г.
Рукописный фонд кафедры ТМС ВлГУ

Оглавление

	стр.
I. Введение.....	4
II. Задания к самостоятельной работе по теоретической части.....	7
2.1. Задания к самостоятельной работе по разделу «Динамика материальной точки».....	7
2.2. Задания к самостоятельной работе по разделу «Динамика механической системы. Основы аналитической механики»	7
2.3. Задания к самостоятельной работе по разделу «Основные теоремы динамики».....	8
III. Задания к самостоятельной работе по практической части.....	8
3.1. Задания к самостоятельной работе по разделу «Динамика материальной точки».....	8
3.2. Задания к самостоятельной работе по разделу «Динамика механической системы. Основы аналитической механики».....	17
3.3. Задания к самостоятельной работе по разделу «Основные теоремы динамики».....	24
IV. Список литературы.....	30
Приложение: Титульный лист отчёта о самостоятельной работе.....	32

I. ВВЕДЕНИЕ.

Теоретическая механика является древнейшей наукой, обеспечивающей потребности практики. Она относится к разряду естественных наук, образует научную основу современной техники и имеет общеобразовательное значение. Поэтому курс теоретической механики является значимым для формирования профессиональных и общекультурных компетенций у выпускников технических направлений подготовки, в том числе по направлению 13.03.03 «Энергетическое машиностроение» законы, принципы и методы теоретической механики основа всех расчетов при проектировании, производстве и эксплуатации машин, комплексов и оборудования.

Настоящие методические указания направлены на формирование у студентов способностей к самостоятельной работе для приобретения знаний, навыков и организации учебной и научной деятельности, и готовности к непрерывному профессиональному образованию и саморазвитию, индивидуальному совершенствованию в процессе приобретения профессиональных компетенций.

Содержание и объем методических указаний для самостоятельной работы студентов (СРС) по дисциплине «Теоретическая механика» соответствует требованиям Федерального государственного образовательного стандарта высшего образования по направлению подготовки бакалавра 13.03.03 «Энергетическое машиностроение».

Изучение теоретического материала, а также практического его приложения в достаточном объеме невозможно без самостоятельной работы студентов.

Самостоятельная работа дает возможность закрепить знания, полученные по рекомендованной литературе в процессе аудиторных занятий и хорошо подготовиться к рейтинг – контролю, устным опросам, к выполнению курсовых или расчетно-графических работ, к экзамену и подготовке к собственным научным исследованиям и участию в научных студенческих конференциях.

Эффективность СРС зависит от правильной организации работы студента в аудитории и в не её. Выполнение заданий самостоятельной работы должны учить мыслить, анализировать, учитывать условия, ставить задачи, решать возникающие проблемы, т.е. процесс самостоятельной работы постепенно должен превращаться в творческий.

II. Задания к самостоятельной работе по теоретической части

Подготовить конспект по заданной теме теоретической и практической части дисциплины «Теоретическая механика» по разделу «Динамика».

Цель работы: закрепление практических умений проработки материалов теоретического характера и соответствующей литературы для использования полученных результатов, при подготовке к итоговой аттестации, написанию отчетов и к собственным научным исследованиям, участию в научных студенческих конференциях.

2.1. Задания к самостоятельной работе по разделу «Динамика материальной точки»

Темы конспектов лекций:

1. Законы динамики. Инерциальные системы отсчёта.
2. Дифференциальные уравнения движения материальной точки в декартовой системе координат.
3. Дифференциальные уравнения движения материальной точки в естественном виде.
4. Две задачи динамики.

2.2. Задания к самостоятельной работе по разделу «Динамика механической системы. Основы аналитической механики»

1. Момент инерции тела относительно оси.
2. Принцип Даламбера и уравнения динамического равновесия для механической системы. Главный вектор и главный момент даламберовых сил инерции.
3. Возможные перемещения.
4. Работа постоянной силы. Элементарная работа. Работа на конечном пути.
5. Работа силы тяжести и упругости.
6. Работа силы, приложенной к вращающемуся твёрдому телу, работа пары сил.
7. Классификация связей. Идеальные связи.
8. Принцип возможных перемещений. Уравнение работ.
9. Общее уравнение динамики.
10. Кинетическая энергия материальной точки и механической системы. Теорема Кенига.
11. Кинетическая энергия твёрдого тела при различных видах его движения.
12. Потенциальное силовое поле, силовая функция. Работа силы потенциального поля. Потенциальная энергия материальной точки и механической системы. Закон сохранения полной механической энергии.

13. Обобщённые координаты и скорости. Число степеней свободы. Обобщённые силы и способы их вычисления.
14. Уравнение равновесия механической системы в обобщённых координатах. Устойчивость равновесия механической системы.
15. Обобщённые силы инерции. механической системы в обобщённых координатах.
16. Дифференциальные уравнения Лагранжа II рода.

2.3. Задания к самостоятельной работе по разделу «Основные теоремы динамики»

1. Теорема о движении центра масс механической системы и следствия из теоремы.
2. Теорема об изменении кинетической энергии механической системы.
3. Теорема об изменении количества движения механической системы.
4. Теорема об изменении момента количества движения механической системы.

III. Задания к самостоятельной работе по практической части

3.1. Задания к самостоятельной работе по разделу «Динамика материальной точки»

Методика решения задач по теме «Дифференциальные уравнения движения материальной точки».

Дано:

Груз D массой m , получив в точке A начальную скорость \bar{V}_A , движется в изогнутой трубе ABC , расположенной в вертикальной плоскости; участки трубы или оба наклонные, или один горизонтальный, а другой наклонный (рис. 1).

На участке AB на груз, кроме силы тяжести, действуют постоянная сила \bar{Q} и сила сопротивления среды R , зависящая от скорости \bar{V} груза (направлена против движения).

В точке B груз, не изменяя своей скорости по модулю, переходит на участок BC трубы, где на него, кроме силы тяжести, действуют сила трения (коэффициент трения груза о трубу $f = 0,1$) и переменная сила \bar{F} , проекция которой F_x на ось задана.

Принимая груз за материальную точку и зная расстояние $AB = l$ или время t движения груза от точки A до точки B , найти закон движения груза на участке BC , т. е. $x = f(t)$, где $x = BD$.

Пример выполнения задачи

Из пушки, установленной на высоте h , произвели выстрел под углом α к горизонту (рис. 1). Ядро вылетело из ствола орудия со скоростью u . Определим уравнения движения ядра.

Чтобы правильно составить дифференциальные уравнения движения, надо решать подобные задачи по определенной схеме:

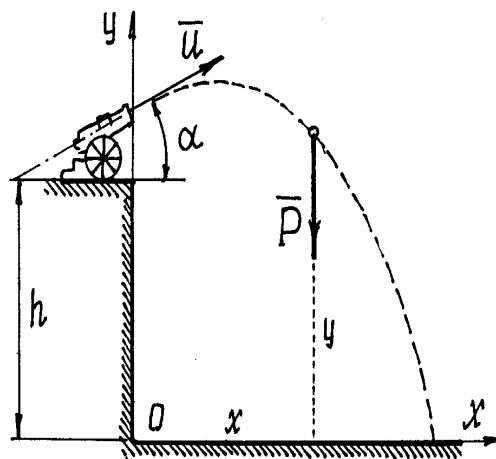


Рис. 1

а) назначить систему координат (количество осей, их направление и начало координат). Удачно выбранные оси упрощают решение;

б) показать точку в промежуточном положении. При этом надо проследить за тем, чтобы координаты такого положения обязательно были положительными (см. рис. 1);

в) показать силы, действующие на точку в этом промежуточном положении (силы инерции не показывать!).

г) составить дифференциальные уравнения по формулам (13.1): $\frac{P}{g} \ddot{x} = 0,$

$\frac{P}{g} \ddot{y} = -P.$ Отсюда получим два уравнения: $\ddot{x} = 0$ и $\ddot{y} = -g;$

д) решить дифференциальные уравнения.

Полученные здесь уравнения – линейные уравнения второго порядка, в правой части – постоянные. Решение этих уравнений элементарно.

$$\left. \begin{array}{l} \dot{x} = C_1, \\ \dot{y} = -gt + D_1, \end{array} \right\} \text{ и } \left. \begin{array}{l} x = C_1 t + C_2, \\ y = -\frac{1}{2} g t^2 + D_1 t + D_2. \end{array} \right\}$$

Осталось найти постоянные интегрирования. Подставляем начальные условия (при $t = 0$ $x = 0$, $y = h$, $\dot{x} = v_x = u \cos \alpha$, $\dot{y} = v_y = u \sin \alpha$) в эти четыре уравнения: $u \cos \alpha = C_1$, $u \sin \alpha = D_1$, $0 = C_2$, $h = D_2$.

Подставляем в уравнения значения постоянных и записываем уравнения движения точки в окончательном виде

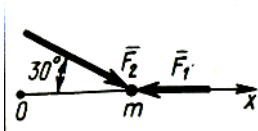
$$\left. \begin{aligned} x &= ut \cos \alpha, \\ y &= -\frac{1}{2}gt^2 + ut \sin \alpha + h. \end{aligned} \right\}$$

Имея эти уравнения, как известно из раздела кинематики, можно определить и траекторию движения ядра, и скорость, и ускорение, и положение ядра в любой момент времени.

Как видно из этого примера, схема решения задач довольно проста. Сложности могут возникнуть только при решении дифференциальных уравнений, которые могут оказаться непростыми.

Для самостоятельного решения задач по теме «Дифференциальные уравнения движения материальной точки» предлагается перечень некоторых задач.

Задача № 1



Дано: Материальная точка массой $m = 5$ кг движется под действием сил $F_1 = 3$ Н и $F_2 = 10$ Н. Определить проекцию ускорения точки на ось Ox .

Варианты ответов: A= 1,13 B= 4,51

C= 2,89 D= 0,99

Правильный ответ: A

Задача № 2

Дано: Тело движется вниз по наклонной шероховатой плоскости, которая образует с горизонтом угол 40° . Определить ускорение тела, если коэффициент трения скольжения $f = 0,3$.

Варианты ответов: A= 5,5 B= 4,5

C= 5,05 D= 4,05

Правильный ответ: D

Задача № 3

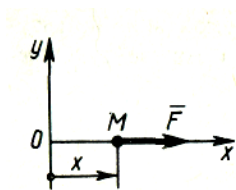
Дано: Материальная точка массой $m = 9$ кг движется в пространстве под действием силы $\vec{F} = 5\vec{i} + 6\vec{j} + 7\vec{k}$. Определить модуль ускорения точки.

Варианты ответов: A= 1,10 B= 1,32

C= 1,17 D= 1,08

Правильный ответ: C

Задача № 4



Дано: Материальная точка М массой m движется по горизонтальной оси Ox под действием силы $F = 2m(x + 1)$. Определить ускорение точки в момент времени, когда ее координата $x = 0,5$ м.

Варианты ответов: A= 3 B= 4

C= 5 D= 2

Правильный ответ: A

Задача № 5

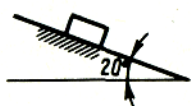
Дано: Тело массой $m = 20$ кг падает по вертикали, сила сопротивления воздуха $R = 0,04V^2$. Определить максимальную скорость падения тела.

Варианты ответов: A= 80 B= 70

C= 75 D= 65

Правильный ответ: B

Задача № 6



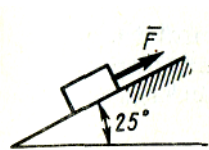
Дано: По наклонной плоскости из состояния покоя начинает скользить тело массой $m = 1$ кг. Определить максимальную скорость тела, если сила сопротивления движению $R = 0,08v$.

Варианты ответов: A= 53,5 B= 41,9

C= 48,6 D= 70,1

Правильный ответ: B

Задача № 7



Дано: Тело массой $m = 200$ кг из состояния покоя движется вверх по гладкой наклонной плоскости под действием силы $F = 1$ кН.

Определить время, за которое тело переместится на расстояние 8 м.

Варианты ответов: A= 4,33 B= 3,63

C= 3,33 D= 4,63

Правильный ответ: A

Задача № 8

Дано: Материальная точка массой $m = 900$ кг движется по горизонтальной прямой под действием силы $F = 270t$, которая направлена по той же прямой. Определить скорость точки в момент времени $t = 10$ с, если при $t_0 = 0$ её скорость $V_0 = 10$ м/с.

Варианты ответов: A= 20 B= 24

C= 21 D= 25

Правильный ответ: D

Задача № 9

Дано: Тело массой $m = 12$ кг из состояния покоя движется по горизонтальной прямой под действием силы $P = 0,6t$, которая направлена по той же прямой. Определить путь, пройденный телом по истечении 10 с после начала движения.

Варианты ответов: A= 8,13 B= 8,43

C= 8,53 D= 8,33

Правильный ответ: D

Задача № 10

Дано: Материальная точка массой $m = 0,2$ кг движется вдоль оси Ox под действием силы $F_x = -0,4t$. Определить скорость точки в момент времени $t = 1$ с, если ее начальная скорость $V_{x0} = 6$ м/с.

Варианты ответов: A= 1,5 B= 1,8

C= 2 D= 2,32

Правильный ответ: C

Задача № 11

Дано: Материальная точка массой $m = 10$ кг движется по криволинейной траектории под действием силы $F = 0,4t$. Определить касательное ускорение точки в момент времени $t=40$ с, когда угол между силой и вектором скорости равен 30° .

Варианты ответов: A= 1,39 B= 1,27

C= 1 D= 1,3

Правильный ответ: A

Задача № 12

Дано: Материальная точка движется по криволинейной траектории под действием силы, тангенциальная составляющая которой $F_t = 0,2t^2$, а нормальная составляющая $F_n = 8$ Н. Определить массу точки, если в момент времени $t = 10$ с ее ускорение $W = 0,7$ м/с².

Варианты ответов: A= 42,5 B= 26,7

C= 30,8 D= 37,8

Правильный ответ: C

Задача № 13

Дано: Материальная точка массой $m = 5$ кг движется по криволинейной траектории под действием силы, проекция которой на касательную $F_T = 1$ Н, на нормаль $F_n = 0,1$ т². Определить модуль ускорения точки в момент времени $t = 12$ с.

Варианты ответов: A= 3,2 B= 2,5

C= 5,5 D= 4,5

Правильный ответ: A

Задача № 14

Дано: Материальная точка движется по криволинейной траектории под действием силы $F=9t+8n$. Определить массу точки, если ее ускорение $W = 0,5$ м/с².

Варианты ответов: A= 22,4 B= 23,1

C= 23,4 D= 24,1

Правильный ответ: D

Задача № 15

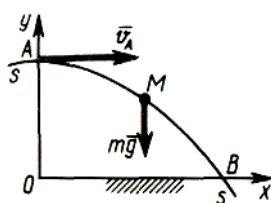
Дано: Материальная точка массой $m = 2$ кг движется в плоскости Oxy под действием силы, проекции которой $F_x = 2 \sin 0,5 \pi t$ и $F_y = 5 \cos \pi t$. Определить модуль ускорения точки в момент времени.

Варианты ответов: A= 3,29 B= 2,69

C= 3,49 D= 2,59

Правильный ответ: B

Задача № 16



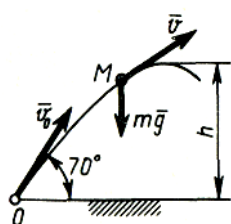
Дано: Материальная точка M движется по параболе $S - S$ в вертикальной плоскости под действием силы тяжести. Определить скорость точки в положении B , если в положении A ее скорость $V_A = 30$ м/с, а высота $OA = 600$ м.

Варианты ответов: A= 113 B= 114

C= 115 D= 114,5

Правильный ответ: A

Задача № 17



Дано: Материальная точка M движется в вертикальной плоскости под действием силы тяжести. Определить максимальную высоту подъема h в км, если в начальный момент скорость точки $V_0 = 600$ м/с.

Варианты ответов: A= 14 B= 16,2

C= 21 D= 15,7

Правильный ответ: B

Методика решения задач по теме «Динамика относительного движения материальной точки».

Ранее определялось абсолютное движение материальной точки относительно неподвижной системы или неподвижной среды. Нередко приходится определять движение относительно системы, которая сама движется. О таком движении мы говорили ещё в разделе Кинематика (§4). Относительное движение определяется так же, как абсолютное, надо только кроме обычных сил учитывать две силы инерции – переносную силу инерции $\vec{F}_e^{\text{èí}} = -m\vec{W}_e$ и кориолисову $\vec{F}_{\text{cor}}^{\text{èí}} = -m\vec{W}_{\text{cor}}$. А как определяются соответствующие ускорения мы уже знаем.

Пример решения задач на тему «Динамика относительного движения материальной точки»

Трубка OA вращается в вертикальной плоскости вокруг горизонтальной неподвижной оси O с постоянной угловой скоростью ω_1 . Внутри трубки движется поршень, соединённый пружиной с осью O (рис. 1). Определим движение поршня в трубке. Сопротивления движению учитывать не будем.

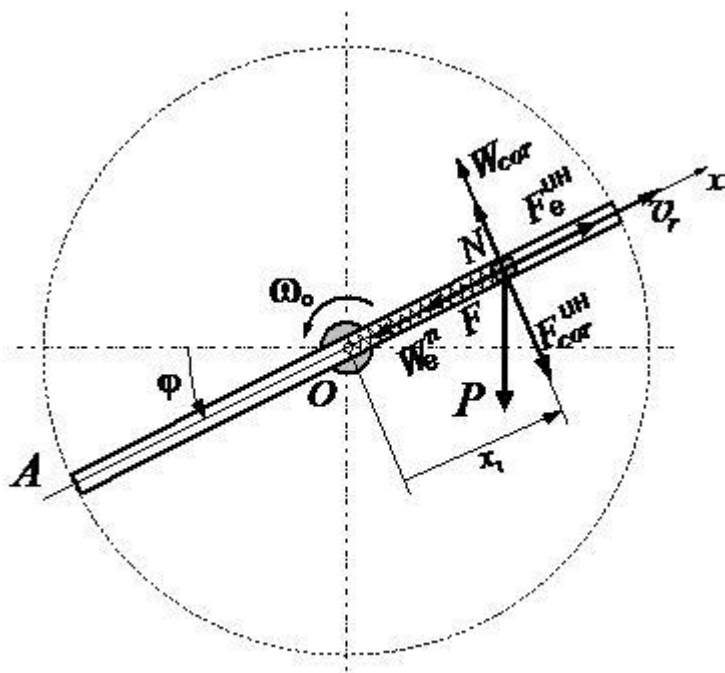


Рис. 1

Порядок решения задачи на определение относительного движения такой же, как и при решении второй задачи, при исследовании абсолютного движения.

Сначала выбираем оси. Но оси надо проводить по среде, относительно которой определяется движение точки. В данной задаче – по трубке. Так как относительно трубки поршень движется по прямой линии, то достаточно только одной оси, оси x_1 . Начало её назначим на неподвижной оси вращения, в точке O .

Затем показываем промежуточное положение поршня с координатой x_1 . Прикладываем к нему обычные силы: вес \bar{P} , реакцию трубки \bar{N} и упругую силу пружины $F = cx_1$. Потом добавляем силы инерции. Так как переносное движение – вращение вокруг оси, то переносное ускорение поршня состоит из двух $\bar{W}_e = \bar{W}_e^n + \bar{W}_e^t$, (как они определяются, смотри «главные формулы кинематики» на стр. 26). Но так как $\omega_e = \omega_1 = \text{const}$, то $\varepsilon_e = \dot{\omega}_e = 0$ è $W_e^t = x_1 \cdot \varepsilon_e = 0$. Значит, $W_e = W_e^n = x_1 \omega_1^2$.

Ускорение Кориолиса определим по правилу Жуковского. Вектор относительной скорости \bar{v}_r расположен в плоскости, перпендикулярной оси вращения, поэтому поворачиваем его в этой плоскости по направлению вращения на угол 90° и получаем вектор \bar{W}_{cor} .

Величина соответствующей силы инерции поршня $F_{cor}^{\dot{i}} = mW_{cor} = \frac{P}{g} \cdot 2\omega_e v_r \sin 90^\circ = 2 \frac{P}{g} \omega_1 \dot{x}_1$, а вектор её направлен противоположно ускорению

Кориолиса, перпендикулярно трубке и оси x_1 . Получается, что все силы, действующие на поршень, расположены в вертикальной плоскости, в плоскости вращения трубки.

Составляем обычное дифференциальное уравнение движения точки.

Получаем $m\ddot{x}_1 = -F - P \sin \varphi + F_e^{\dot{i}}$ è è è $\frac{P}{g} \ddot{x}_1 = -cx_1 - P \sin \omega_1 t + \frac{P}{g} x_1 \omega_1^2$.

И окончательно запишем его в компактном виде: $\ddot{x}_1 + (k^2 - \omega_1^2) x_1 = g \sin \omega_1 t$, где

$$k^2 = \frac{cg}{P}.$$

Решения этого уравнения интересны. Так в частном случае, когда скорость вращения

трубки такова, что $\omega_1 = k = \sqrt{\frac{cg}{P}}$, то дифференциальное уравнение будет очень простым:

$\ddot{x}_1 = g \sin \omega_1 t$. При нулевых начальных условиях легко находится и его решение:

$x_1 = \frac{g}{\omega_1^2} (\omega_1 t - \sin \omega_1 t)$. Поршень будет удаляться от оси, колеблясь с частотой равной ω_1

и амплитудой $A = \frac{g}{\omega_1^2}$, до тех пор, пока пружина не вытянется на полную длину и

движение поршня не прекратится.

Если $\omega_1 \neq k$, то поршень будет совершать сложное колебательное движение внутри трубки относительно оси вращения.

Но в этом случае мы решать дифференциальные уравнения не будем. Это уже задачи математики.

3.2. Задания к самостоятельной работе по разделу «Динамика механической системы. Основы аналитической механики»

1. Методика решения задач по теме «Принцип Даламбера».

Пример выполнения задачи

Дано: $m_1 = 3$ кг; $m_2 = 1$ кг; $m_3 = 2$ кг; $F = 10$ Н; $\rho_3 = 0,1$ м; $M = 1,2$ Нм;

$$R_2 = R_3 = 0,4 \text{ м}; r_3 = \frac{1}{2} R_3.$$

Определить: W_1 – ускорение первого тела, а также натяжение нитей на всех участках.

Р е ш е н и е

Для определения реакций связей воспользуемся принципом Даламбера.

Построим расчетную схему (рис. 1), на которой покажем активные силы, реакции связей и приведенные силы инерции. На груз 1 действуют сила \bar{F} , сила тяжести \bar{P}_1 , реакция поверхности \bar{N}_1 и равнодействующая сил инерции $\bar{R}_{ин_1} = -M\bar{W}_c$, Вектор $\bar{R}_{ин_1}$ направлен в противоположную сторону вектора \bar{W}_1 .

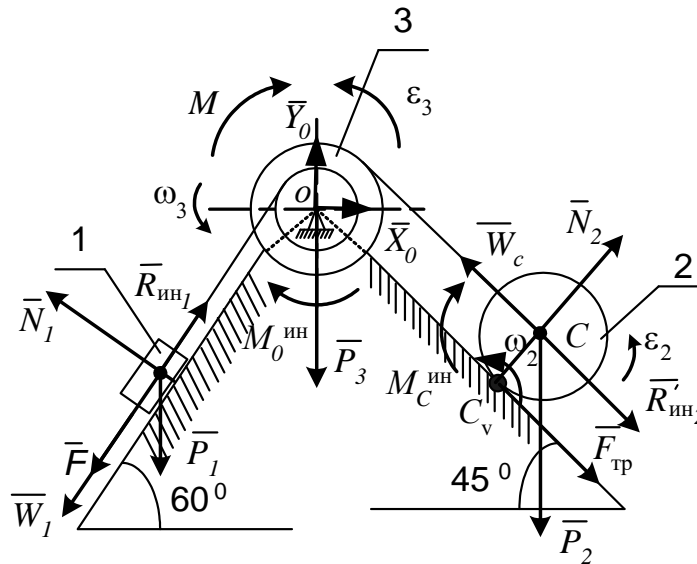


Рис. 1

На ступенчатый блок 3 действуют сила тяжести \bar{P}_3 , реакции \bar{X}_0, \bar{Y}_0 в шарнире O , пара сил M и главный момент сил инерции $M_0^{\text{ин}} = -J_0 \varepsilon_3$; J_0 – момент инерции ступенчатого блока относительно оси вращения, проходящей через точку O перпендикулярно плоскости рисунка

$$J_0 = m_3 \rho_3^2.$$

Выразим угловое ускорение ступенчатого блока 3 через ускорение первого груза.

Зависимость скоростей $\omega_3 = \frac{v_1}{r_3}$, продифференцируем эту формулу по времени

$$\frac{d\omega_3}{dt} = \frac{1}{r_3} \frac{dv_1}{dt}; \quad \frac{d\omega_3}{dt} = \varepsilon_3; \quad \frac{dv_1}{dt} = W_1. \quad \text{Получим } \varepsilon_3 = \frac{W_1}{r_3}.$$

Подставив значение J_0 и ε_3 в уравнение главного момента сил инерции, получим:

$$M_0^{\text{ин}} = m_3 \rho_3^2 \frac{W_1}{r_3}.$$

Главный момент сил инерции направлен в сторону, противоположную угловому ускорению ступенчатого блока.

На каток 2 действует сила тяжести \bar{P}_2 , реакция связи \bar{N}_2 , сила трения $\bar{F}_{\text{тр}}$, главный вектор сил инерции $\bar{R}'_{\text{ин}2} = -m_2 \bar{W}_c$ и главный момент сил инерции

$M_c^{\text{ин}} = J_c \varepsilon_2$; J_c – момент инерции относительно оси, проходящей через центр масс перпендикулярно к плоскости движения.

Выразим W_c и ε_2 через W_1 .

$$V_c = \frac{V_1 R_3}{r_3}; \quad \omega_2 = \frac{V_1 R_3}{r_3 R_2}.$$

Дифференцируя эти зависимости по времени, получим:

$$\frac{dV_c}{dt} = \frac{R_3 dV_1}{r_3 dt}, \quad W_c = \frac{R_3}{r_3} W_1;$$

$$\frac{d\omega_2}{dt} = \frac{R_3 dV_1}{r_3 R_2 dt}; \quad \varepsilon_2 = \frac{R_3}{r_3 R_2} W_1; \quad J_c = \frac{m_2 R_2^2}{2}.$$

Тогда имеем

$$R'_{ин2} = m_2 \frac{R_3}{r_3} W_1;$$

$$M_c^{ин} = \frac{m_2 R_2^2}{2} \frac{R_3 W_1}{r_3 R_2} = \frac{m_2 R_2 R_3}{2 r_3} W_1.$$

Для определения реакций нитей рассмотрим динамическое равновесие отдельных тел, входящих в систему.

Для каждого тела составим расчетные схемы (рис. 2, 3, 4).

Задача сводится к определению реакций нити \bar{T}_1 , \bar{T}_2 и ускорения первого тела \bar{W}_1 . Для трех неизвестных величин надо составить три уравнения равновесия.

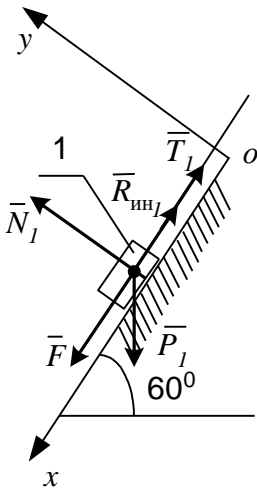


Рис. 2

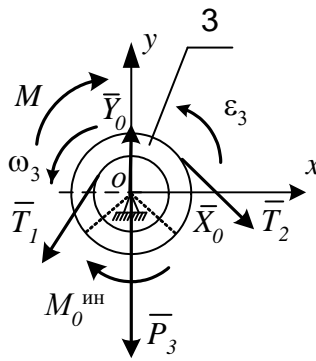


Рис. 3

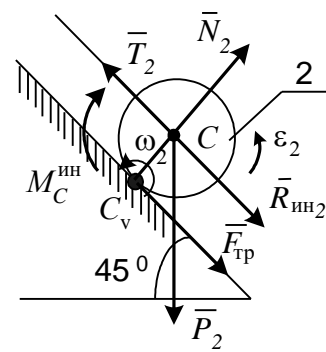


Рис. 4

Для тела 1 (рис. 2) составим уравнение $\sum F_{xi} = 0$

$$F + P_1 \cos 30^\circ - R_{ин1} - T_1 = 0. \quad (1)$$

Для тела 3 (рис. 3) составим уравнение $\sum M_0(\bar{F}_i) = 0$

$$T_1 r_3 - T_2 R_3 - M - M_0^{ин} = 0. \quad (2)$$

Для тела 2 (рис. 4) составим уравнение $\sum M_{Cv}(\bar{F}_i) = 0$

$$T_2 R_2 - M_c^{\text{ин}} - R'_{\text{ин}2} R_2 - P_2 R_2 \cos 45^\circ = 0. \quad (3)$$

Подставив в уравнения (1), (2) и (3) значения приведенных сил инерции, получим:

$$F + m_1 g \cos 30^\circ - m_1 W_1 - T_1 = 0,$$

$$T_1 r_3 - T_2 R_3 - M - m_3 \rho_3^2 \frac{W_1}{r_3} = 0, \quad (4)$$

$$T_2 R_2 - \frac{m_2 R_2 R_3}{2 r_3} W_1 - m_2 R_2 \frac{R_3}{r_3} W_1 - m_2 g R_2 \cos 45^\circ = 0.$$

Подставив в уравнения (4) все численные значения, получим систему уравнений:

$$\begin{cases} 35,46 - 3W_1 - T_1 = 0; \\ 0,2T_1 - 0,4T_2 - 1,2 - 0,1W_1 = 0; \\ T_2 - 3W_1 - 6,93 = 0. \end{cases}$$

Решая эту систему уравнений, определим W_1, T_1, T_2 :

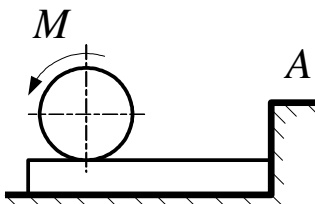
$$W_1 = 1,642 \text{ м/с}^2;$$

$$T_1 = 30,534 \text{ Н};$$

$$T_2 = 11,856 \text{ Н}.$$

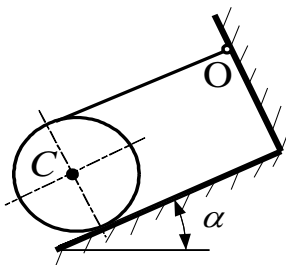
Для самостоятельного решения задач по теме «Принцип Даламбера» предлагается перечень некоторых задач.

1. Плита лежит на горизонтальной гладкой плоскости. По ней катится без скольжения цилиндр под действием пары с постоянным моментом M . Вес цилиндра – P , радиус – r . Найти давление плиты на выступ A .



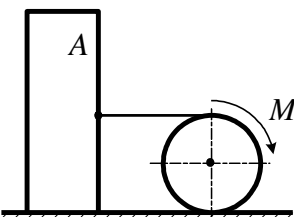
$$\text{Ответ: } N = \frac{2}{3} \frac{M}{r}.$$

2. Определить натяжение нити, намотанной на цилиндр и прикрепленной другим концом к точке O . Вес цилиндра – P , радиус – R . Цилиндр вращаясь, скользит без трения по наклонной плоскости.



$$\text{Ответ: } S = \frac{1}{3} P \sin \alpha.$$

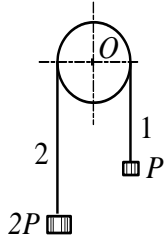
3. Цилиндр катится под действием пары с моментом M и заставляет с помощью нити, намотанной на него, скользить тело A по горизонтальной плоскости. Определить натяжение нити. Вес тела A равен G , вес



цилиндра – P , радиус - r , коэффициент трения скольжения - f .

$$\text{Ответ: } S = \frac{3Prf + 4M}{(3P + 8G)r} G.$$

4. Нить, к концам которой прикреплены грузы весом P и $2P$, переброшена через блок. Определить натяжение нити слева и справа, и реакции оси O . Вес блока – P .



$$\text{Ответ: } S_1 = \frac{9}{7}P, S_2 = \frac{10}{7}P, X_0 = 0, Y_0 = \frac{26}{7}P.$$

2. Методика решения задач по теме «Дифференциальные уравнения Лагранжа II рода».

Пример решения задачи

Данная система имеет одну степень свободы. Поэтому выберем одну обобщенную координату. Так как по условию требуется определить ускорение первого тела, которое совершает поступательное прямолинейное движение, выберем линейную обобщенную координату x , следящую за перемещением центра масс этого тела (рис. 1).

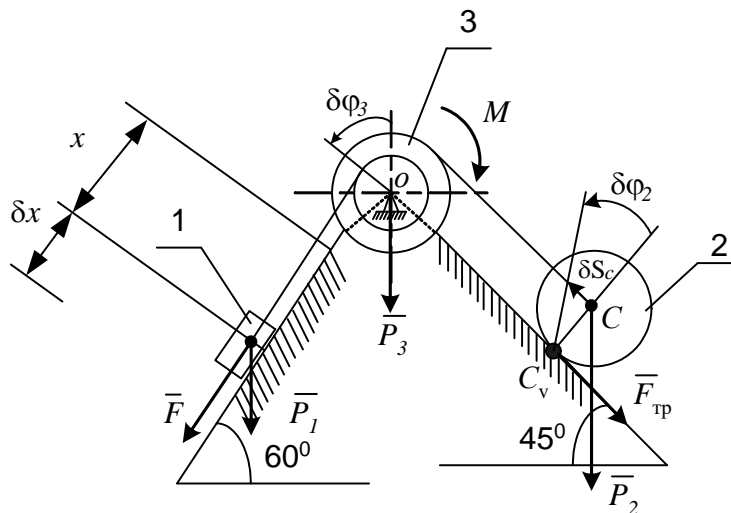


Рис. 1

Запишем уравнение Лагранжа для данной системы

$$\frac{d}{dt} \left(\frac{\partial T}{\partial \dot{x}} \right) - \frac{\partial T}{\partial x} = Q_x,$$

где T – кинетическая энергия системы;

x – обобщённая координата;

\dot{x} – обобщённая скорость ($\dot{x} = V_1$);

$Q_x = \frac{\sum \delta A_i^e}{\delta x}$ – обобщённая сила;

$\sum \delta A_i^e$ – сумма элементарных работ внешних сил на приращении δx заданной

обобщённой координаты.

Определяем кинетическую энергию системы, выразив её через обобщённую скорость \dot{x} :

$$T = T_1 + T_2 + T_3,$$

где T_1, T_2, T_3 – соответственно кинетические энергии первого, второго и третьего тел.

Первое тело совершает поступательное движение, его кинетическая энергия определяется по формуле

$$T_1 = \frac{1}{2} m_1 V_1^2 = \frac{1}{2} m_1 \dot{x}^2;$$
$$T_1 = 1,5 \dot{x}^2.$$

Второе тело совершает плоскопараллельное движение

$$T_2 = \frac{1}{2} J_c \omega_2^2 + m_2 V_c^2, \quad J_c = \frac{m_2 R_2^2}{2}.$$

Зависимости скоростей точек системы мы рассматривали выше, когда выполняли это задание с помощью общего уравнения динамики

$$\omega_2 = \frac{V_1 R_3}{r_3 R_2} = \frac{\dot{x} R_3}{r_3 R_2}; \quad V_c = \frac{V_1 R_3}{r_3} = \frac{\dot{x} R_3}{r_3}.$$

Подставив численные значения известных величин, получим:

$$\omega_2 = 5 \dot{x}; \quad V_c = 2 \dot{x}; \quad J_c = 0,08;$$
$$T_2 = 3 \dot{x}^2.$$

Третье тело совершает вращательное движение

$$T_3 = \frac{1}{2} J_0 \omega_3^2;$$
$$J_0 = m_3 \rho_3^2 = 2 \cdot 0,1^2 = 0,02;$$
$$\omega_3 = \frac{V_1}{r_3} = \frac{\dot{x}}{r_3} = 5 \dot{x},$$
$$T_3 = 0,25 \dot{x}^2.$$

Таким образом, кинематическая энергия системы равна

$$T = 1,5 \dot{x}^2 + 3 \dot{x}^2 + 0,25 \dot{x}^2 = 4,75 \dot{x}^2.$$

Дифференцируем полученные выражения согласно уравнению Лагранжа

$$\frac{\partial T}{\partial \dot{x}} = 9,5\dot{x}; \quad \frac{d}{dt} \left(\frac{\partial T}{\partial \dot{x}} \right) = 9,5\ddot{x}; \quad \frac{\partial T}{\partial x} = 0.$$

Определим обобщённую силу, для этого покажем на рис. 1 внешние силы: F , M , $P_1 = m_1 g$, $P_2 = m_2 g$, $P_3 = m_3 g$.

Сообщим приращение δx выбранной обобщённой координате x и определим элементарную работу действующих сил

$$\sum \delta A_i^e = F\delta x + P_1 \sin 60^\circ - M\delta\varphi_3 - P_2 \sin 45^\circ \delta S_c.$$

Выразим $\delta\varphi_3$ и δS_c через δx (см. общее уравнение динамики).

$$\delta S_c = 2\delta x; \quad \delta\varphi_3 = \delta x / r_3$$

$$\sum \delta A^e = F\delta x + m_1 g \delta x \sin 60^\circ - M \cdot \delta x / r_3 - m_2 g \cdot 2\delta x \sin 45^\circ.$$

Подставив численные величины, получим:

$$\sum \delta A_i^e = 15,721\delta x;$$

$$Q_x = \frac{15,721\delta x}{\delta x} = 15,721 \text{ Н.}$$

Найденные значения подставим в уравнение Лагранжа

$$9,5\ddot{x} = 15,721.$$

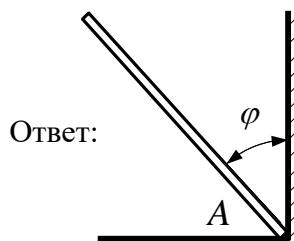
Следовательно,

$$W_1 = \ddot{x} = \frac{15,721}{9,5} = 1,655 \text{ м/с}^2.$$

Сравнив результаты определения ускорения первого тела различными способами, делаем вывод: расчёт проведен верно.

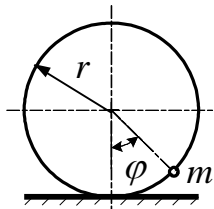
Для самостоятельного решения задач по теме «Дифференциальные уравнения Лагранжа II рода» предлагается перечень некоторых задач.

1. Определить угловое ускорение балочки, которая падает из вертикального положения, вращаясь вокруг конца A , как функцию угла φ . Вес и длина балочки известны.



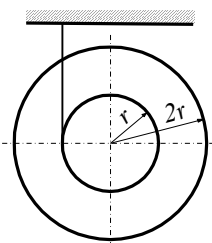
$$\varepsilon = \frac{3}{2} \frac{g}{l} \sin\varphi.$$

2. Невесомый обруч катается без скольжения по горизонтальной плоскости. На обруче укреплена тяжёлая точка m . Составить дифференциальное уравнение движения обруча.



Ответ: $2\ddot{\varphi} \operatorname{tg} \frac{\varphi}{2} + \dot{\varphi}^2 + \frac{g}{r} = 0.$

3. На средний цилиндр катушки намотана нить и свободным концом прикреплена к неподвижной поверхности. Определить ускорение центра катушки. Вес каждого диска - G , вес среднего цилиндра - P . Радиусы указаны на чертеже.



Ответ: $W = \frac{2P + 2G}{3P + 4G} g.$

3.3. Задания к самостоятельной работе по разделу «Основные теоремы динамики»

1. Методика решения задач по теме «Теорема об изменении кинетической энергии».

Пример выполнения задачи

Дано: $m_1 = 3$ кг; $m_2 = 1$ кг; $m_3 = 2$ кг; $F = 10(2+S)$ Н; $S_1 = 0,1$ м;

$f = 0,1$; $\rho_3 = 0,1$ м; $M = 1,2$ Нм; $R_2 = R_3 = 0,4$ м; $r_3 = \frac{1}{2}R_3.$

Каток 2 - сплошной однородный цилиндр.

Определить V_1 – скорость тела 1 (рис. 1).

Решение

Воспользуемся теоремой об изменении кинетической энергии системы

$$T - T_0 = \sum A_i^e + \sum A_i^i, \quad (1)$$

где T_0 и T – кинетическая энергия системы в начальном и конечном положениях;

$\sum A_i^e$ – сумма работ внешних сил, приложенных к системе;

$\sum A_i^i$ – сумма работ внутренних сил, приложенных к системе.

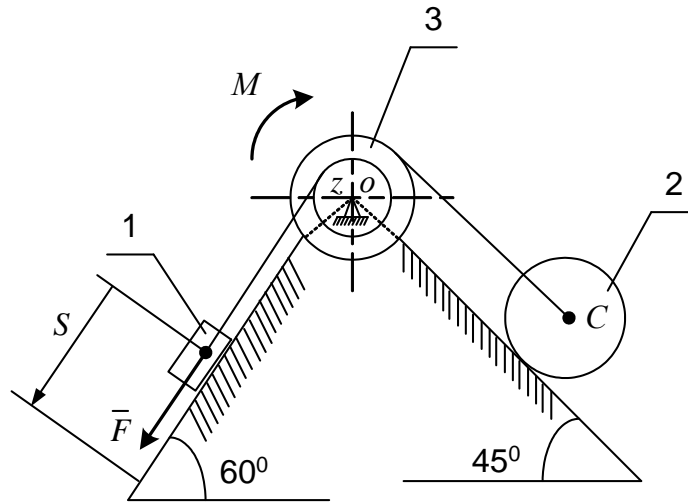


Рис. 1

Данная система неизменяемая, поэтому $\sum A_i^i = 0$. Так как в начальный момент система находилась в состоянии покоя, то $T_0 = 0$, и уравнение (1) примет вид

$$T = \sum A_i^e. \quad (2)$$

Найдем кинетическую энергию системы T в конечном ее положении. Кинетическая энергия рассматриваемой системы равна сумме кинетических энергий тел 1, 2, 3

$$T = T_1 + T_2 + T_3.$$

Кинетическая энергия груза 1, движущегося поступательно,

$$T_1 = \frac{m_1 V_1^2}{2}.$$

Кинетическая энергия ступенчатого блока 3, вращающегося вокруг неподвижной оси:

$$T_3 = \frac{J_z \omega_3^2}{2},$$

где J_z – момент инерции блока относительно оси вращения; $J_z = m_3 \rho_3^2$;

ω_3 – угловая скорость ступенчатого блока.

Кинетическая энергия катка 2, совершающего плоское движение:

$$T_2 = \frac{m_2 V_c^2}{2} + \frac{J_c \omega_2^2}{2},$$

где V_c – скорость центра масс C катка;

J_c – момент инерции катка относительно его центральной оси;

$$J_C = \frac{m_2 R_2^2}{2};$$

ω_2 – угловая скорость катка.

Выразим скорость V_c , угловые скорости ω_2 , ω_3 через скорость V_1 груза 1 (рис. 2).
Скорость точек обода ступенчатого блока равна скорости движения сходящей с барабана нити (нить нерастяжима). Следовательно, $\omega_3 = \frac{V_1}{r_3}$; $V_c = \omega_3 R_3$;

$$V_c = \frac{V_1 R_3}{r_3}.$$

Так как каток 2 катится без скольжения, то мгновенный центр скоростей катка C_v находится в точке соприкосновения его с неподвижной поверхностью. Поэтому

$$\omega_2 = \frac{V_c}{CC_v} = \frac{V_c}{R_2}; \quad \omega_2 = \frac{V_1 R_3}{r_3 R_2}.$$

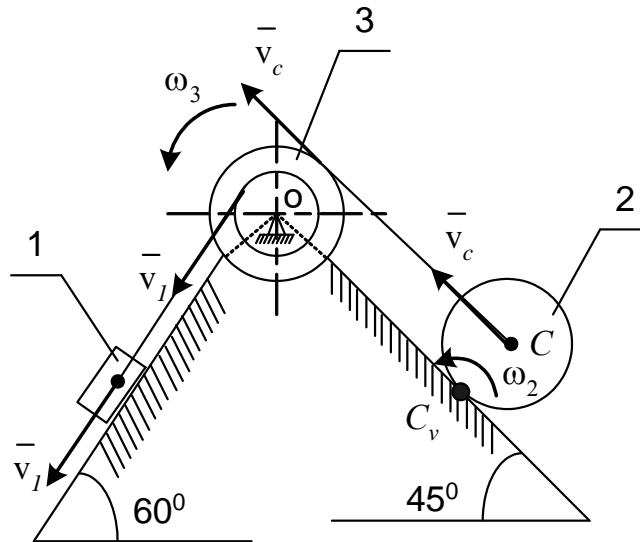


Рис. 2

При подстановке найденных зависимостей в уравнения кинетических энергий тел получим

$$T_3 = \frac{m_3 \rho_3^2 V_1^2}{2 r_3^2} = \frac{2 \cdot 0,1^2}{2 \cdot 0,2^2} V_1^2 = 0,25 V_1^2;$$

$$T_2 = \frac{m_2}{2} \frac{V_1^2 R_3^2}{r_3^2} + \frac{1}{2} \frac{m_2 R_2^2}{2} \frac{V_1^2 R_3^2}{r_3^2 R_2^2} = \frac{3}{4} m_2 \frac{V_1^2 R_3^2}{r_3^2} = \frac{3}{4} 1 \frac{0,4^2}{0,2^2} V_1^2 = 3 V_1^2;$$

$$T_1 = \frac{m_1 V_1^2}{2} = \frac{3}{2} V_1^2 = 1,5 V_1^2;$$

$$T = 1,5 V_1^2 + 0,25 V_1^2 + 3 V_1^2 = 4,75 V_1^2.$$

Найдем сумму работ всех сил, приложенных к системе, на заданном ее перемещении (рис. 3)

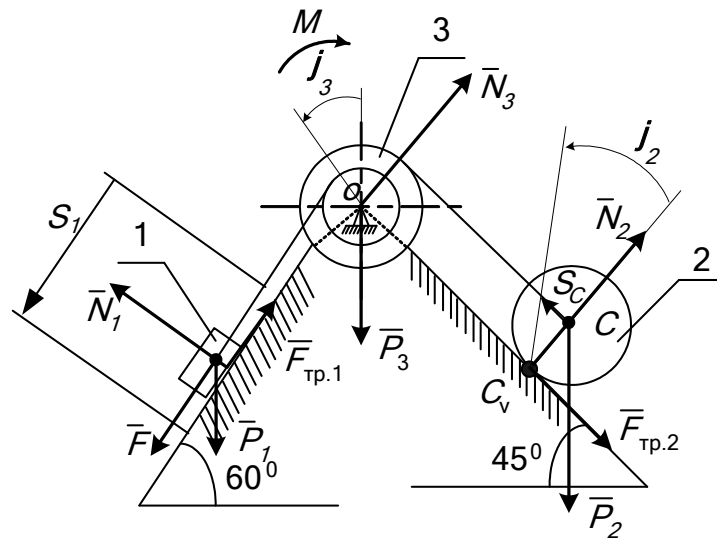


Рис. 3

На груз 1 действуют силы: вес \bar{P}_1 ; нормальная реакция \bar{N}_1 ; сила трения $\bar{F}_{тр.1}$, направленная противоположно скорости груза 1; сила \bar{F} .

Силами, действующими на ступенчатый блок 3, являются вес \bar{P}_3 ; реакция подшипников в точке O – \bar{N}_3 и момент сил сопротивления M . К катку 2 приложены силы: вес катка \bar{P}_2 ; сила трения $\bar{F}_{тр.2}$, препятствующая скольжению катка; нормальная реакция \bar{N}_2 .

Работа силы P_1

$$A(\bar{P}_1) = P_1 S_1 \sin 60^\circ = m_1 g S_1 \sin 60^\circ.$$

Работа силы \bar{F}

$$A(\bar{F}) = \int_0^{S_1} F dS = \int_0^{S_1} 10(2 + S) dS = 20S_1 + 5S_1^2.$$

Работа силы $F_{тр.1}$

$$A(\bar{F}_{тр.1}) = -F_{тр} S_1; F_{тр.1} = f N_1.$$

Для определения N_1 составим дифференциальное уравнение движения груза 1 в проекции на ось y : $m_1 \ddot{y} = N_1 - P_1 \cos 60^\circ$; учитывая, что проекция ускорения груза 1 $\ddot{y} = 0$, получим:

$$0 = N_1 - P_1 \cos 60^\circ; N_1 = F_1 \cos 60^\circ = m_1 g \cos 60^\circ,$$

тогда

$$F_{тр} = f m g \cos 60^\circ \text{ и } A(\bar{F}_{тр.1}) = -f m_1 g S_1 \cos 60^\circ.$$

Работа момента M сил сопротивления

$$A(M) = -M\varphi_3.$$

Здесь φ_3 – угловое перемещение ступенчатого блока 3. Выразим угол поворота φ_3 через перемещение S_1 груза 1 $\varphi_3 = \frac{S_1}{r_3}$, тогда $A(M) = -M \frac{S_1}{r_3}$.

Работа силы тяжести катка D

$$A(\bar{P}_2) = -P_2 S_C \sin 45^\circ.$$

Перемещение S_C также выразим через перемещение S_1 .

$$S_C = \varphi_3 R_3 = \frac{S_1 R_3}{r_3};$$

$$A(\bar{P}_2) = -m_2 g \frac{R_3}{r_3} S_1 \sin 45^\circ.$$

$A(\bar{N}_1) = 0$, т. к. угол между силой N_1 и перемещением точки ее приложения равен 90° , а $\cos 90^\circ = 0$.

$A(\bar{P}_3) = 0$; $A(\bar{N}_3) = 0$, т. к. они приложены к неподвижной точке.

$A(\bar{N}_2) = 0$, $A(\bar{F}_{\text{тр}2}) = 0$, т. к. эти силы приложены к мгновенному центру скоростей.

Сумма работ всех сил, приложенных к рассматриваемой системе:

$$\sum A_i^e = A(\bar{P}_1) + A(\bar{F}) + A(\bar{F}_{\text{тр}}) + A(M) + A(\bar{P}_2),$$

$$\sum A_i^e = 0,256 + 2,05 - 0,147 - 0,6 - 1,386 = 0,173 \text{ Дж.}$$

Приравнивая значения T и $\sum A_i^e$, получим:

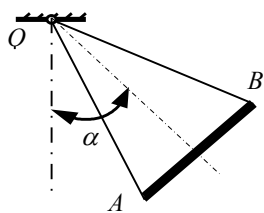
$$4,75V_1^2 = 0,173,$$

откуда

$$V_1 = \sqrt{\frac{0,173}{4,75}} = 0,19 \text{ м/с.}$$

Ответ: $V_1 = 0,19 \text{ м/с.}$

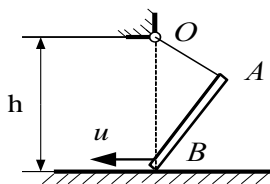
Для самостоятельного решения задач по теме «Теорема об изменении кинетической энергии» предлагается перечень некоторых задач.



1. Какую угловую скорость надо сообщить качелям в положении равновесия, чтобы они отклонились на угол α ? Вес доски AB равен P , длина её $2l$, длина верёвок OA и OB одинакова и равна $3l$.

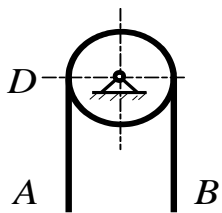
Ответ: $\omega = \sqrt{0,48\sqrt{2} \frac{g}{l}(1 - \cos\alpha)}$.

2. Концу B балочки AB , скользящему по горизонтальной плоскости, сообщили скорость u в указанном на рисунке положении. Определить скорость конца B в момент, когда стержень OA станет вертикальным. Известно, что $h = 50$ см, $OA = 30$ см, $AB = 40$ см.



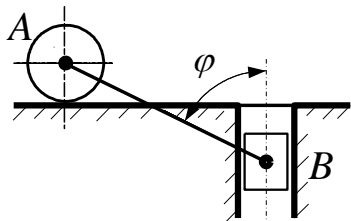
Ответ: $v_B = \sqrt{12g + 0,573u^2}$.

3. Тяжёлая однородная нить весом P и длиной l перекинута через блок, вес которого $2P$ и радиус r . Определить скорость нити в момент, когда конец A поднимется до точки D . Вначале система была неподвижна.



Ответ: $v = 0,5(l - \pi r)\sqrt{\frac{g}{l}}$.

4. Центру цилиндра A , когда он находился над вертикальным пазом, в котором находится поршень B , сообщили горизонтальную скорость u . Определить скорость поршня B в зависимости от угла φ .



Ответ: $v_B^2 = \frac{3u^2 - 4l(1 - \cos\varphi)g}{2 + 3\text{ctg}^2\varphi}$.

IV. Список литературы.

Основная литература:

1. Теоретическая механика [Электронный ресурс] : учебное пособие / М.Г. Ахметшин, Х.С. Гуменова, Н.П. Петухов - Казань : Издательство КНИТУ, 2012. - <http://www.studentlibrary.ru/book/ISBN9785788213286.html>
2. Теоретическая механика [Электронный ресурс] : Учеб. для вузов / В.Л. Цывильский. - М. : Абрис, 2012. - <http://www.studentlibrary.ru/book/ISBN9785437200797.html>
3. Теоретическая физика. Том I. Механика [Электронный ресурс]: Учеб. пособ.: Для вузов. / Ландау Л. Д., Лифшиц Е.М. - 5-е изд., стереот. - М. : ФИЗМАТЛИТ, 2012. - <http://www.studentlibrary.ru/book/ISBN9785922108195.html>
4. Теоретическая механика [Электронный ресурс] : учеб. Пособие / Березина Н.А. - М. : ФЛИНТА, 2015. - <http://www.studentlibrary.ru/book/ISBN9785976517042.html>

Дополнительная литература:

1. Новожилов А. И. Краткий курс теоретической механики учеб. пособие для вузов / А. И. Новожилов; под ред. В. Н. Филимонова.— Изд. 2-е, перераб. и доп.— Владимир: Владимирский государственный университет (ВлГУ), 2006.— 241с.
<http://e.lib.vlsu.ru/bitstream/123456789/2816/1/00328.pdf>
2. Новожилов, А. И. Задачи по теоретической механике. Методика решения: учеб. пособие для вузов / А. И. Новожилов. — Владимир: Владимирский государственный университет (ВлГУ), 2009.— 113с.
<http://e.lib.vlsu.ru/bitstream/123456789/1356/3/00960.pdf>
3. Шевченко А.П. Практикум по дисциплине "Теоретическая механика" / А. П. Шевченко [и др.]; под ред. А. П. Шевченко — Владимир: Владимирский государственный университет (ВлГУ); 2007 . -115с.
<http://e.lib.vlsu.ru/bitstream/123456789/1041/3/00513.pdf>
4. Теоретическая механика: методические указания к лабораторным работам, составители: А.П. Шевченко, Л.Ф. Метлина. Владим. гос. ун-т – Владимир, 2010 – 94с.
<http://e.lib.vlsu.ru/bitstream/123456789/1373/3/00776.pdf>

МАТЕРИАЛЬНО-ТЕХНИЧЕСКОЕ ОБЕСПЕЧЕНИЕ САМОСТОЯТЕЛЬНОЙ РАБОТЫ СТУДЕНТОВ

Программное обеспечение и интернет ресурсы:

1. Пакет программ Win Machine версия 9.1.
2. Единое окно доступа к образовательным ресурсам: справочная система: [портал]. URL: <http://window.edu.ru/> (дата обращения: 13.02.2015). содержит значительное количество электронных учебных пособий по всем 4 модулям дисциплины.
3. Сайт кафедры теоретической механики московского энергетического института (технического университета): <http://vuz.exponenta.ru> (дата обращения 13.02.2015). содержит конспекты лекций, условия и решения задач, тесты, видеолекции по всем 4 модулям дисциплины.
4. Сайт южно-уральского государственного университета: www.labstend.ru (дата обращения 13.02.2015). Содержит комплект учебно-наглядных пособий по всем 4 модулям дисциплины.

Материально-техническое обеспечение:

1. Компьютерный класс аудитория 204-2 на 13 рабочих мест.
2. Мультимедийная лекционная аудитория 209-2 на 75 мест.
3. Мультимедийная лекционная аудитория 229-2 на 75 мест.
4. Мультимедийный курс лекций.
5. Мультимедийный курс практических занятий.
6. Комплект слайдов учебно-наглядных пособий.
7. Тестовые задания для текущего контроля и промежуточной аттестации (рейтинг-контроля) с помощью компьютера.
8. Настольные демонстрационные макеты механизмов.
9. Настольные демонстрационные модели плоских механизмов.

Приложение: Титульный лист отчета о самостоятельной работе.

Министерство образования и науки Российской Федерации
Федеральное государственное бюджетное образовательное учреждение
высшего образования
**«Владимирский государственный университет
имени Александра Григорьевича и Николая Григорьевича Столетовых»
(ВлГУ)**

Институт инновационных технологий

КАФЕДРА ТЕХНОЛОГИИ МАШИНОСТРОЕНИЯ

Отчет о самостоятельной работе
по дисциплине **«Теоретическая механика»**

Отчет по теоретическому курсу на тему:
«_____»

Выполнил:

Проверил:

Владимир, 20_____

Приложение: Титульный лист отчета о самостоятельной работе.

Министерство образования и науки Российской Федерации
Федеральное государственное бюджетное образовательное учреждение
высшего образования
**«Владимирский государственный университет
имени Александра Григорьевича и Николая Григорьевича Столетовых»
(ВлГУ)**

Институт инновационных технологий

КАФЕДРА ТЕХНОЛОГИИ МАШИНОСТРОЕНИЯ

Отчет о самостоятельной работе
по дисциплине **«Теоретическая механика»**

Отчет по практической части курса на тему:
«_____»

Выполнил:

Проверил:

Владимир, 20____