

Министерство образования и науки Российской Федерации
Федеральное государственное бюджетное образовательное учреждение
высшего образования
**«Владимирский государственный университет
имени Александра Григорьевича и Николая Григорьевича Столетовых»
(ВлГУ)**

Институт инновационных технологий
Кафедра «Технология машиностроения»

Методические указания

к выполнению практических работ по дисциплине
«ТЕОРИЯ МАШИН И МЕХАНИЗМОВ»

для студентов ВлГУ, обучающихся по направлению
13.03.03 «Энергетическое машиностроение»

Составитель:
профессор кафедры ТМС Шевченко А.П.

Владимир 2015

Методические указания, содержащие рекомендации по выполнению практических работ по дисциплине «Теория машин и механизмов» для студентов ВлГУ, обучающихся по направлению 13.03.03 «Энергетическое машиностроение».

Настоящие методические указания составлены в соответствии с требованиями ФГОС ВО и ОПОП направления подготовки 13.03.03 «Энергетическое машиностроение», рабочей программы дисциплины «Теория машин и механизмов». В качестве рекомендаций для организации эффективной работы студентов использованы методические пособия ведущих ВУЗов России.

Рекомендации предназначены для студентов очной и заочной форм обучения.

Рассмотрены и одобрены на заседании
НМС направления 13.03.03
Протокол № 6 от 11.11.2015 г.
Рукописный фонд кафедры ТМС ВлГУ

Оглавление

стр.

Введение.....	4
Практическое занятие №1:.....	5
Структурный синтез механизма. Формулы для определения степени подвижности кинематических цепей.	
Практические занятия №2, 3:.....	11
Кинематический расчёт плоского многозвенного механизма. Определение параметров движения плоского механизма.	
Практическое занятие №4:.....	17
Динамический анализ плоского механизма.	
Практическое занятие №5:.....	21
Силовой расчёт плоского механизма.	
Практическое занятие №6:.....	27
Геометрический расчёт эвольвентного зацепления.	
Практическое занятие №7:.....	35
Выбор числа зубьев, количество сателлитов планетарного механизма.	
Практическое занятие №8:.....	40
Исследование работы кулачковых механизмов.	
Литература.....	48

ВВЕДЕНИЕ

Теория механизмов и машин (ТММ) изучает общие свойства механизмов и машин, даёт общие методы их проектирования, пригодные для различных областей техники. ТММ обычно ограничивается только схемными решениями, так как именно схемы определяют основные параметры механизма. Никакими конструктивными и технологическими улучшениями нельзя исправить недостатки схемы. Сведения, содержащиеся в курсе ТММ, важны не только для конструкторов, но и для эксплуатационников, так как грамотная эксплуатация возможна только при чётком понимании принципов работы и основных свойств машин.

Все задачи дисциплины ТММ можно условно разделить на две категории: *задачи анализа* и *задачи синтеза* различных механизмов и машин. Самостоятельное решение на практических занятиях индивидуальных конкретных задач из различных разделов дисциплины ТММ позволяет студентам освоить методы решения этих задач и подготовиться к проектированию или анализу новых механизмов и машин.

Практические занятия являются формой индивидуально-группового обучения. Целью практических занятий является закрепление теоретического материала на основе решения соответствующих задач. Практические занятия позволяют выработать навык решения поставленной задачи, основательно подготовиться к текущим рейтинг-контролям, к выполнению этапов курсовых работ, к письменному тестированию, а также к сдаче экзамена.

Практические занятия проводятся с использованием методического пособия:

Беляев, Борис Александрович. Теория механизмов и машин [Электронный ресурс] : учебное пособие к практическим занятиям для вузов по направлениям "Конструкторско-технологическое обеспечение машиностроительных производств", "Автоматизация технологических процессов и производств" / Б. А. Беляев, А. П. Шевченко ;

Владимирский государственный университет имени Александра Григорьевича и Николая Григорьевича Столетовых (ВлГУ), 2014 .— 119 с.

URL:<http://e.lib.vlsu.ru/bitstream/123456789/3826/1/01363.pdf>

Практическое занятие №1

Тема: Структурный синтез механизма. Формулы для определения степени подвижности кинематических цепей.

Краткая теория.

В зависимости от характера движения (относительно стойки) звенья рычажного механизма называют:

Стойка – звено, принимаемое за неподвижное.

Кривошип – вращающееся звено рычажного механизма, которое может совершать полный оборот вокруг неподвижной оси.

Коромысло – вращающееся звено рычажного механизма, которое может совершать только неполный оборот вокруг неподвижной оси.

Шатун – звено рычажного механизма, образующее кинематические пары только с подвижными звеньями.

Ползун – звено рычажного механизма, образующее поступательную пару со стойкой.

Кулиса – звено рычажного механизма, вращающееся вокруг неподвижной оси и образующее с другим подвижным звеном поступательную пару.

Кулисный камень – звено, совершающее поступательное движение относительно подвижной направляющей.

Число степеней свободы плоского рычажного механизма определяется по структурной формуле П. Л. Чебышева

$$W = 3n - 2p_1 - p_2,$$

где W – число степеней свободы механизма, n – число подвижных звеньев механизма, p_1 – число низших кинематических пар, p_2 – число высших кинематических пар.

Число степеней свободы механизма равно числу обобщенных координат.

Обобщенной координатой механизма называется каждая из независимых между собой координат, определяющих положение всех звеньев механизма относительно стойки.

Звено, которому приписывается обобщенная координата, называется начальным.

В механизме с одной степенью свободы – одно начальное звено и за обобщенную координату обычно принимается или угловая координата

вращающегося звена (рис. 1, а), или линейная координата поступательного звена (рис. 1, б).



Рис. 1. Выбор обобщённой координаты: а – угловая координата, б – линейная координата

Для решения задач синтеза и анализа рычажных механизмов профессором Петербургского университета Л.В. Ассуром была предложена оригинальная структурная классификация. По этой классификации механизмы, не имеющие избыточных связей и местных подвижностей, состоят из первичных механизмов и структурных групп (рис. 5). При структурном синтезе механизма по Л. В. Ассуру к выбранным первичным механизмам с заданной подвижностью W_0 последовательно присоединяются структурные группы с нулевой подвижностью.

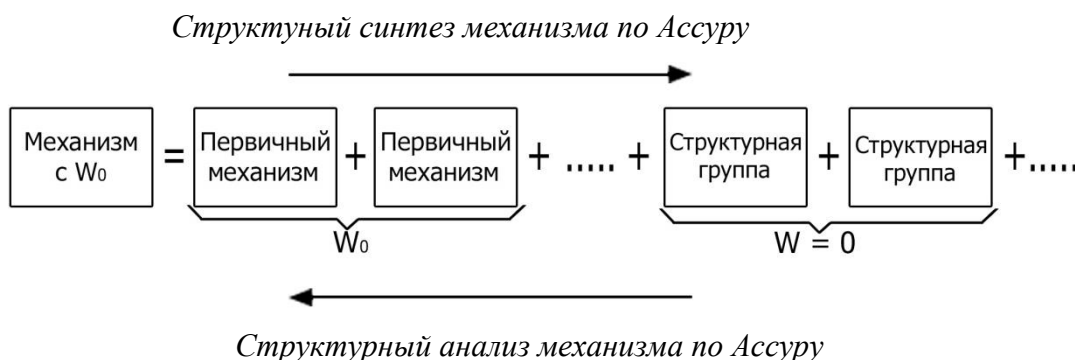


Рис. 2. Классификация по Л. В. Ассуру

Под *первичным механизмом* понимают механизм, состоящий из двух звеньев (одно из которых неподвижное) образующих кинематическую пару. Примеры первичных механизмов даны на рис. 3.

Структурной группой Ассура (или группой нулевой подвижности) называется кинематическая цепь, образованная только подвижными звеньями механизма, подвижность которой (на плоскости и в пространстве) равна нулю ($W_{sp} = 0$).

Конечные звенья групп Ассура, входящие в две кинематические пары, из которых одна имеет свободный элемент звена, называются *поводками*. Структурные группы

Ассура делятся на *классы* в зависимости от числа звеньев, образующих группу, числа поводков в группе, числа замкнутых контуров внутри группы.

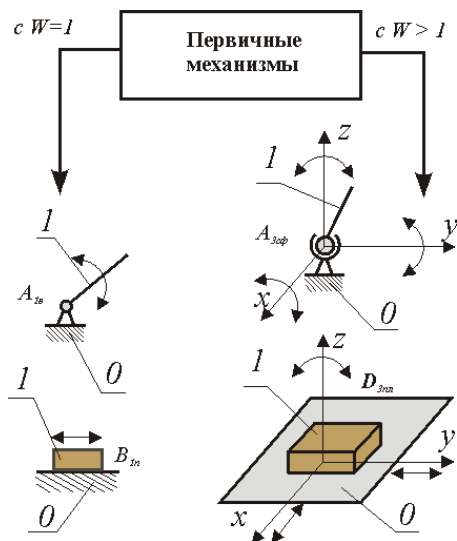


Рис. 3. Первичные механизмы

В пределах класса (по Ассуру) группы подразделяются по числу поводков на *порядки* (порядок группы равен числу ее поводков). Особенность структурных групп Ассура - их статическая определимость. Используя группы Ассура удобно проводить структурный анализ механизмов. Наиболее широко применяются простые рычажные механизмы, состоящие из групп Ассура 1-го класса 2-го порядка. Число разновидностей таких групп для плоских механизмов с низшими кинематическими парами невелико, их всего пять (см. табл. 1).

Таблица 1

Разновидности групп Ассура

2ПГ Ассура 1 вида	2ПГ Ассура 2 вида	2ПГ Ассура 3 вида	2ПГ Ассура 4 вида	2ПГ Ассура 5 вида

При структурном анализе механизма по Ассур к выбранным первичным механизмам с заданной подвижностью W_0 последовательно присоединяются структурные группы с нулевой подвижностью. Полученный таким образом механизм обладает рациональной структурой, т.е. не содержит избыточных связей и подвижностей. Поэтому перед проведением структурного анализа необходимо устранить избыточные связи и выявить местные подвижности. Затем необходимо выбрать первичные механизмы и, начиная со звеньев наиболее удаленных от первичных, выделять из состава механизма структурные группы нулевой подвижности.

В процессе решения задачи структурного анализа механизма выполняется следующее:

- 1) определяется число звеньев механизма;
- 2) определяется число кинематических пар, даётся их классификация;
- 3) определяется число степеней свободы механизма;
- 4) выявляются избыточные связи и местные степени свободы;
- 5) механизм разбивается на группы звеньев в соответствии с принципом Л.В. Ассура.

Пример решения задач на тему: «Структурный синтез механизма. Формулы для определения степени подвижности кинематических цепей».

Провести структурный анализ кривошипно-ползунного механизма (рис. 1).

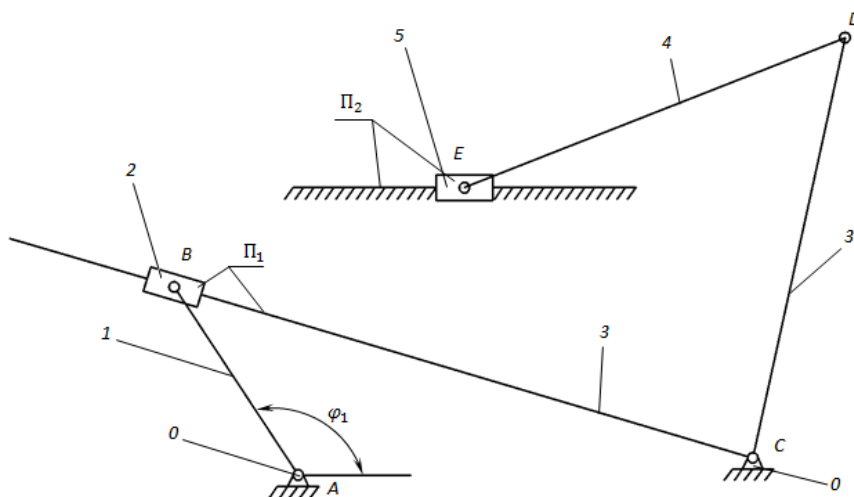


Рис. 1. Кривошипно-ползунный механизм

1. Рассчитаем число степеней свободы механизма по формуле П.Л. Чебышева

$$W = 3n - 2p_1 - p_2.$$

Число подвижных звеньев $n = 5$ (подвижные звенья пронумерованы цифрами от 1 до 5, стойка обозначена цифрой – 0). Названия звеньев: 1 – кривошип, 2 – шатун, 3 – кулиса, 4 – шатун, 5 – ползун.

Звенья соединены между собой кинематическими парами. Составим таблицу 1 кинематических пар, в которой указываем из каких звеньев образуется пара, наименование пары.

Таблица 1

Кинематические пары

Обозначения кинематической пары	А	В	С	Д	Е	П ₁	П ₂
Звенья, образующие пару	0-1	1-2	3-0	3-4	4-5	2-3	5-0
Наименование пары	Низшие вращательные					Низшие поступательные	

Количество низших кинематических пар $p_1 = 7$.

Количество высших кинематических пар $p_2 = 0$.

$$W = 3 \cdot 5 - 2 \cdot 7 - 0 = 15 - 14 - 0 = 1.$$

Следовательно, в механизме одно начальное звено.

2. За начальное звено принимаем звено 1 (н.з. 1).

Начальное звено 1 образует со стойкой О вращательную пару – А. Положение начального звена относительно стойки определяется углом φ_1 ($W = 1$).

3. Кинематическая цепь, образованная звеньями 2, 3, 4, 5, имеет $\Delta W = 0$.

4. Выявим, какие группы Ассур и в какой последовательности присоединялись к начальному звену 1 и стойке О.

Поводки – это звенья, которые присоединяются к имеющемуся механизму на данном этапе структурного анализа.

При начальном звене 1 и стойке 0 выделим возможные поводки, т.е. звенья, образующие кинематические пары со звеньями 1 и О. Поводками будут звенья – 2, 3, 5. Из них между собой соединены кинематической парой (поступательной П₁) звенья 2 и 3. Следовательно, эти звенья могут образовать двухповодковую группу Ассур. Вид группы определяем видом

внешних и внутренней кинематических пар. *Внешними* считаются кинематические пары, которыми группа присоединяется к звеньям 0 и 1. *Внутренней* – кинематическая пара, соединяющая между собой звенья группы.

Согласно составленной таблице звенья 2 и 3 образуют 2ПГ Ассуря 3 вида, так как внешние пары – вращательные B и C , внутренняя пара – поступательная P_1 ($ВПВ$). Присоединив 2ПГ Ассуря 3 вида к н.з.1 и стойке 0, получаем промежуточный механизм – 0, 1, 2, 3.

Возможными поводками к промежуточному механизму будут звенья 5 (не вошедшее в группу Ассуря при предыдущем присоединении) и 4, образующее вращательную пару D с третьим звеном промежуточного механизма. Звенья 4 и 5 соединены между собой и могут образовать 2ПГ Ассуря. В ней внешние пары: вращательная D и поступательная P_2 , которыми звенья 4 и 5 присоединяются соответственно к звеньям 3 и 0 промежуточного механизма 0, 1, 2, 3; внутренняя пара – вращательная E , которой звенья 4 и 5 соединены между собой и образуют группу Ассуря 2 вида ($ВВП$).

Таким образом, рассматриваемый механизм образован последовательным присоединением к начальному звену 1 и стойке 0 двух поводковых групп Ассуря, сначала 2ПГ Ассуря 3 вида, а затем 2ПГ Ассуря 2 вида. Структурный анализ механизма показана рис. 2 (пунктиром показаны поводки, к которым присоединяется группа Ассуря).

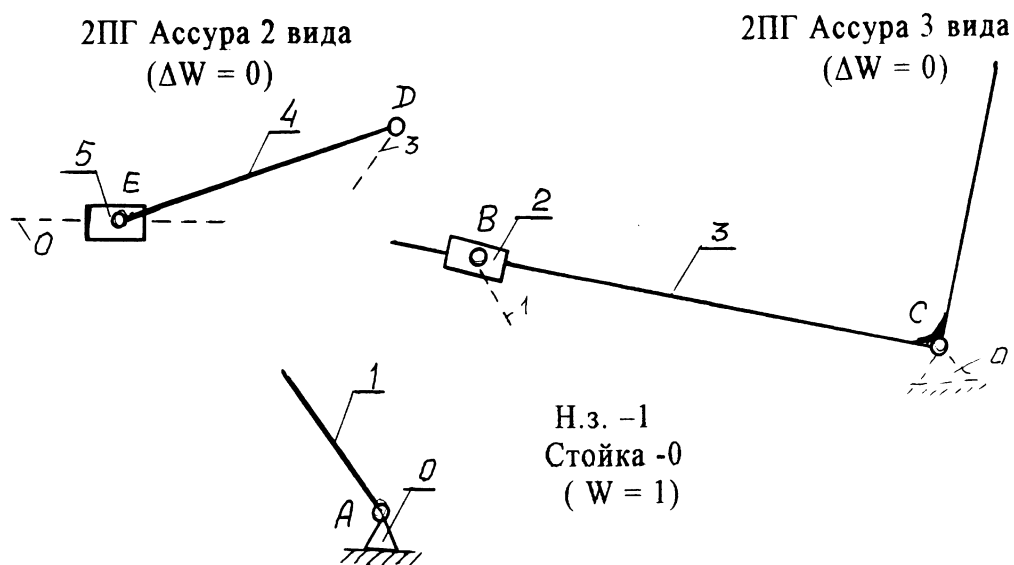


Рис.2. Структурный анализ механизма

Вопросы для самоконтроля к первому практическому занятию

1. Что называется звеном? Какое звено называется входным, выходным, ведомым?
2. Как называются звенья рычажных механизмов в зависимости от характера их движения относительно стойки или других звеньев?
3. Что называется кинематической парой, элементом кинематической пары? По каким признакам классифицируются кинематические пары? Какие кинематические пары называются низшими, а какие высшими?
4. Что называется кинематической цепью?
5. Что называется механизмом, машиной? Привести примеры.
6. Что такое степень свободы? Какие степени свободы называются местными?
7. Какие связи называются пассивными?
8. Что называется группой Ассура?

Практическое занятие №2, 3

Тема: Кинематический расчёт плоского многозвенного механизма. Определение параметров движения плоского механизма.

Краткая теория.

Кинематический анализ механизма – исследование его основных параметров без учёта, действующих на него сил, с целью изучения законов изменения и на основе этого выбор из ряда известных наилучшего механизма.

Цели:

1. Распределение кинематических характеристик звеньев: перемещение, скорость, ускорение, траектория движения, функция положения при известных законах движения входных (ведущих) звеньев.
2. Оценка кинематических условий работы рабочего (выходного) звена.
3. Определение необходимых численных данных для проведения силового, динамического, энергетического и других расчётов механизма.

Задачи:

1. Определение перемещений звеньев механизма и построение траекторий отдельных точек.
2. Определение скоростей точек и угловых скоростей звеньев механизма.
3. Определение ускорений точек и угловых ускорений звеньев.

Методы:

1. Аналитический.

2. Графоаналитический (метод планов скоростей и ускорений).

3. Графический (метод графиков и диаграмм).

Метод выбирается в зависимости от структуры механизма и требуемой точности расчёта.

Рассмотрим графоаналитический метод кинематического анализа.

Этот метод, более простой, основан на непосредственном геометрическом построении планов положений (6...12) механизма. Он позволяет наглядно представить движение его звеньев. При этом на чертеже отображаются действительная форма этих траекторий, действительные значения углов, составляемых звеньями, а, следовательно, и действительная конфигурация механизма в соответствующие мгновения времени.

Недостаток метода – невысокая точность, которая зависит от точности графических построений.

Пример решения задачи на тему: «Кинематический расчёт плоского многозвенного механизма», «Определение параметров движения плоского механизма».

Для кулисного механизма (рис. 1) выполнить кинематический анализ.

Чтобы построить *план скоростей*, необходимо составить векторное уравнение скоростей. При этом следует иметь в виду, что точка A_1 , принадлежащая кривошипу 1, и точка A_2 , принадлежащая ползуну 2 и совпадающая на плане механизма с точкой A_1 , вращаются вокруг оси O с одинаковыми линейными и угловыми скоростями:

$$V_{A1} = V_{A2} \text{ и } \omega_1 = \omega_2.$$

Если задана величина ω_1 , то величину линейной скорости можно рассчитать по формуле $V_{A1} = V_{A2} = \omega_1 \cdot l_{OA}$, м/с.

Векторы скоростей V_{A1} и V_{A2} направлены перпендикулярно радиусу OA_1 . Скорость точки A_3 , принадлежащей кулисе 3, можно найти по векторному уравнению скоростей

$$V_{A3} = V_{A2} + V_{A3A2},$$

где V_{A3A2} – вектор скорости точки A_3 кулисы относительно точки A_2 ползуна, параллельный прямой A_1B плана механизма.

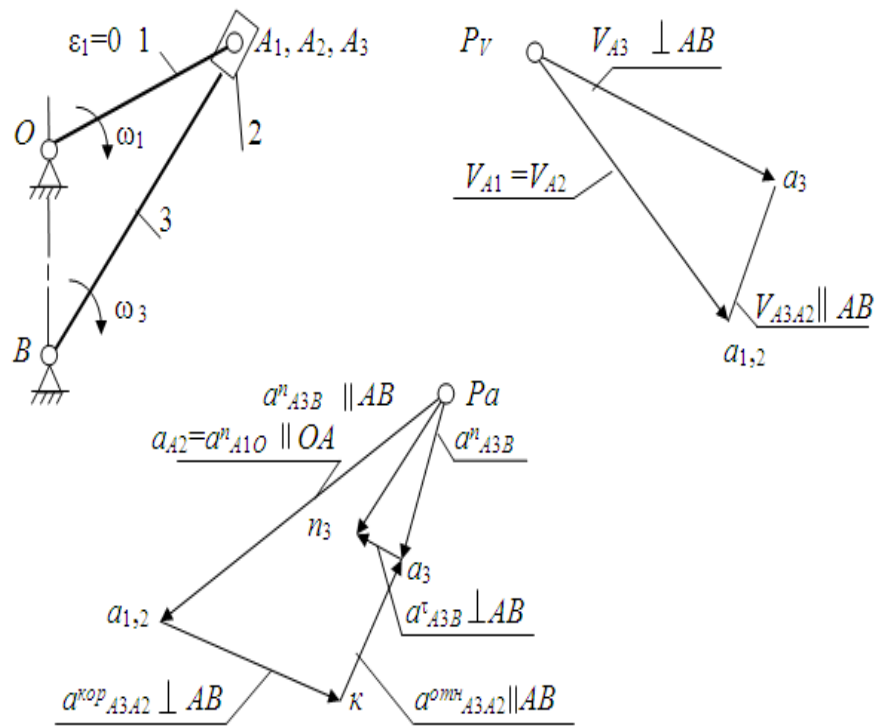


Рис. 1. Построение планов скоростей и ускорений кулисного механизма

После выбора масштаба плана скоростей μ_v строят план скоростей. Из полюса p_v (см. рис. 1) перпендикулярно отрезку OA плана механизма проводится вектор скорости V_{A1} , совпадающий с вектором скорости V_{A2} (см. рис. 1, вектор $p_v a_1$). Через точку a_1 проводят прямую, параллельную прямой A_1B , а через полюс p_v – прямую, перпендикулярную A_1B . На их пересечении получают точку a_3 и наносят направление векторов (стрелки), руководствуясь векторным уравнением скоростей.

Вычисляем величины скоростей:

$$V_{A3} = (p_v a_3) \mu_v, \text{ м/с}; V_{A3A2} = (a_1 a_3) \mu_v, \text{ м/с},$$

где $p_v a_3$ и $a_1 a_3$ – длины векторов, измеренные на плане скоростей.

Угловая скорость кулисы 3 вычисляется по формуле

$$\omega_3 = V_{A3} / l_{A1B}, \text{ с}^{-1}.$$

Для построения плана ускорений составляются векторные уравнения:

$$a_{A3} = a_{A2} + a^{korp}_{A3A2} + a^{omn}_{A3A2},$$

$$a_{A3} = a_B + a^n_{A3B} + a^t_{A3B},$$

где a_{A2} – ускорение ползуна; a^{korp}_{A3A2} – ускорение Кориолиса точки A_3 относительно A_2 (возникает тогда, когда есть относительное движение двух точек с одновременным

вращением их вокруг какой-либо оси; в данном случае точка A_3 движется относительно A_2 , вместе они вращаются вокруг неподвижной точки B ; направление вектора $a^{kop}_{A_3A_2}$ определяется так: необходимо повернуть вектор скорости $V_{A_3A_2}$ по направлению вращения кулисы 3 – это и будет направление ускорения Кориолиса); $a^{omn}_{A_3A_2}$ – относительное ускорение точки A_3 относительно A_2 (его вектор параллелен A_3B); a_B – ускорение точки B ($a_B = 0$, так как точка B неподвижна); $a^n_{A_3B}$ – нормальное ускорение точки A_3 относительно B (направление вектора от A_3 к точке B); $a^t_{A_3B}$ – тангенциальное ускорение точки A_3 относительно B (вектор направлен перпендикулярно A_3B).

Ускорение Кориолиса и нормальные ускорения:

$$a^{kop}_{A_3A_2} = 2\omega_3 \cdot V_{A_3A_2}, \text{ м/с}^2;$$

$$a_{A_2} = a^n_{A_1O} = \omega_1^2 \cdot l_{OA}, \text{ м/с}^2;$$

$$a^n_{A_3B} = \omega_3^2 \cdot l_{A_3B}, \text{ м/с}^2.$$

Масштаб плана ускорений

$$\mu_a = a_{A_2}/p_a a_{1,2}, (\text{м/с}^2)/\text{мм},$$

где $p_a a_{1,2}$ – длина вектора, изображающего ускорение a_{A_2} на плане ускорений; она выбирается произвольно с таким расчётом, чтобы будущий план ускорений разместился на отведённом месте чертежа и масштаб был удобен для использования в дальнейших расчётах.

Остальные известные величины ускорений переводятся масштабом в векторные отрезки соответствующих длин

$$a_{1,2k} = a^{kop}_{A_3A_2}/\mu_a, \text{ мм}; p_a n_3 = a^n_{A_3B}/\mu_a, \text{ мм}.$$

Затем строится *план ускорений*. Из произвольно выбранного полюса – точки p_a – проводится вектор ускорения $a^n_{A_1O}$ с длиной $p_a a_{1,2}$. Из точки $a_{1,2}$ перпендикулярно A_2B проводится вектор ускорения $a^{kop}_{A_3A_2}$ с длиной $a_{1,2k}$. Через точку k проводится прямая, перпендикулярная этому вектору. Таким образом, будет выполнено графическое изображение первого векторного уравнения ускорений из двух, ранее составленных. Затем приступают к построению второго векторного уравнения. Из полюса p_a параллельно прямой A_3B проводится вектор ускорения $a^n_{A_3B}$ длиной $p_a n_3$, а через точку n_3 – перпендикулярная ему прямая до пересечения с прямой, проведённой ранее через точку k . На пересечении этих прямых получается точка a_3 . Вектор, соединяющий точки p_a и a_3 , – полное ускорение a_{A_3} точки A_3 .

Угловое ускорение кулисы 3 вычисляется по формуле:

$$\varepsilon_3 = a^t_{A_3B}/l_{A_3B} = (n_2 a'_3) \mu_a / A_3B \cdot \mu_1, \text{ с}^{-1},$$

где $n_2 a_3$ – длина вектора, изображающего на плане ускорений тангенциальное ускорение точки A_3 .

Направление углового ускорения определяется, как и в предыдущем примере (для кривошипно–ползунного механизма), по направлению условного вращения кулисы 3 вектором ускорения a_{A3B}^r : условно перенести этот вектор в точку A_3 плана механизма и посмотреть, в каком направлении он будет «вращать» кулису 3.

Для определения параметров движения плоского механизма: диаграммы перемещения ведомого звена и диаграммы скорости его строим в совмещённых положениях механизма, разделим траекторию, описываемую точкой B кривошипа, на 6 равных частей (рис.14). В качестве нулевого принимаем то положение кривошипа, при котором точка C ползуна занимает крайнее левое положение. Из отмеченных на окружности точек B_1, \dots, B_6 раствором циркуля равным $BC = 200$ мм, намечаем на линии движения точки C её положения. Соединяем точку B_1 с точкой C_1 , точку B_2 с точкой C_2 и т. д. Получаем 6 положений точки C , т.е. положения ползуна во время работы механизма. Для каждого положения строим планы скоростей и один план ускорений (для заданного положения).

Для построения *графика перемещений* ползуна (рис. 2) откладываем на оси абсцисс отрезок $x = 180$ мм, изображающий период T одного оборота кривошипа AB , и делим его на 6 равных частей. От точек 0, 1, 2, ..., 6 откладываем ординаты соответственно равные расстояниям, которые проходит ползун от начала отсчёта на схеме механизма.

Так как ординаты графика перемещений равны расстояниям, измеренных на планах механизма, то масштаб графика перемещений будет равен масштабу схемы механизма: $\mu_s = \mu_1 = 0,01$ м/мм.

Масштаб по оси абсцисс: $\mu_\varphi = 2\pi/\omega \cdot x = 0,00067$ с/мм.

График скоростей (рис. 3). Строится графическим дифференцированием графика перемещений по методу хорд, т.е. криволинейные участки графика перемещений заменяем хордами. Намечаем прямоугольные оси v и t . Ось t продолжаем влево от оси ординат и выбираем произвольной длины полюсное расстояние (например, 20 мм). Из полюса проводим наклонные прямые, параллельные хордам. Из середины интервалов проводим перпендикуляры к оси абсцисс, проводим прямые параллельно оси абсцисс до пересечения с соответствующими перпендикулярами, полученные точки соединяем плавной кривой.

Масштаб графика скоростей: $\mu_v = \mu_s/\mu_\varphi \cdot H = 0,6$ (м/с)/мм.

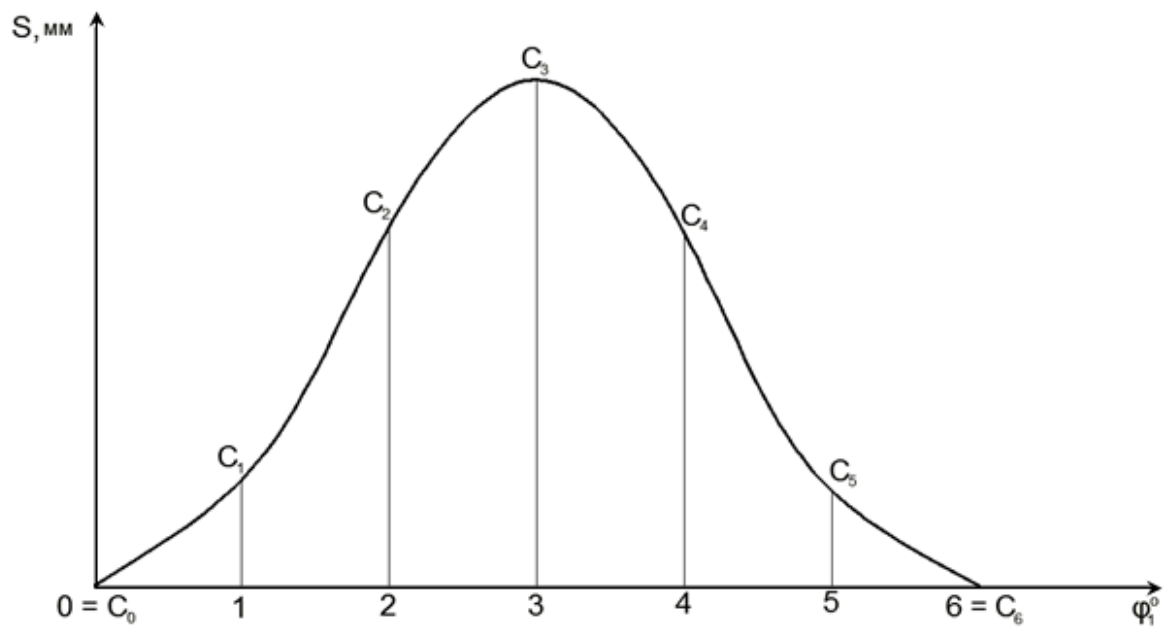


Рис. 2. График перемещений ползуна

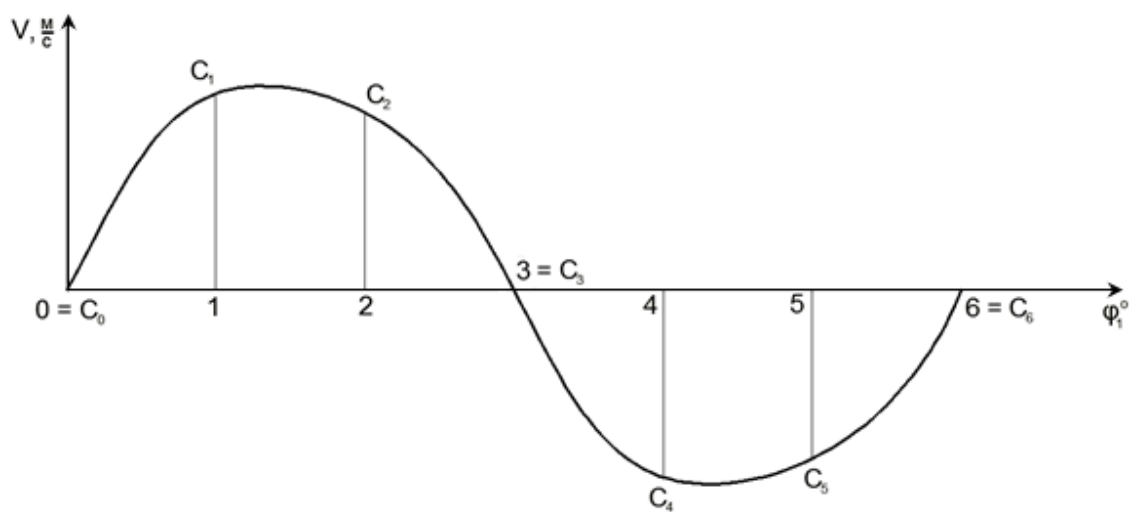


Рис. 3. График скоростей ползуна

Вопросы для самоконтроля ко второму и третьему практическому занятию

1. Что в ТММ называется масштабным коэффициентом (масштабом)?
2. Что такое план скоростей (ускорений) звена, механизма?
3. Когда применяется теорема о подобии и как она используется при определении скоростей и ускорений точек звена?
4. Как определяется величина и направление нормального и кориолисова ускорений?

5. Как определить действительные величины скорости и ускорения какой-либо точки звена механизма, пользуясь планами скоростей и ускорений?

Практическое занятие №4

Тема: Динамический анализ плоского механизма.

Краткая теория.

Для исследования закона движения механизма его удобно заменить одним условным звеном – звеном приведения, имеющим закон движения аналогичного звена реального механизма.

Все внешние силы, действующие на звенья при этом заменяются одной приведенной силой F_{Σ}^{np} или моментом M_{Σ}^{np} , мощности P_{Σ}^{np} которых равны мощностям P_i заменяемых сил F_i и моментов M_i , т.е.

$$P_{\Sigma}^{np} = \sum P_i, \text{ где } P_i = F_i \cdot V_i \cdot \cos(F_i V_i) \text{ или } P_i = M_i \cdot \omega_i;$$

$$P_{\Sigma}^{np} = F_{\Sigma}^{np} \cdot V \cdot \cos(F_{\Sigma}^{np} V) \text{ или } P_{\Sigma}^{np} = M_{\Sigma}^{np} \cdot \omega,$$

где V_i и V – скорости точек приложения соответствующих сил; ω_i и ω – угловые скорости i -го звена и звена приведения.

Суммарную приведенную силу или момент удобно записывать в виде составляющих, например: $M_{\Sigma}^{np} = \sum M_{F_i}^{np} + \sum M_{M_i}^{np}$, где каждая составляющая определяется из соответствующего равенства мощностей:

$$M_{F_i}^{np} = F_i \cdot V_i / \omega \cdot \cos(F_i V_i) \text{ – для силы } F_i;$$

$$M_{M_i}^{np} = M_i \cdot \omega_i / \omega \text{ – для момента } M_i.$$

Уравнение движения машины

Работу машины можно разбить на три периода (рис. 1):

- а) период пуска (разгон) – t_n ;
- б) период установившегося движения – t_y ;
- в) период остановки (выбега) – t_o .

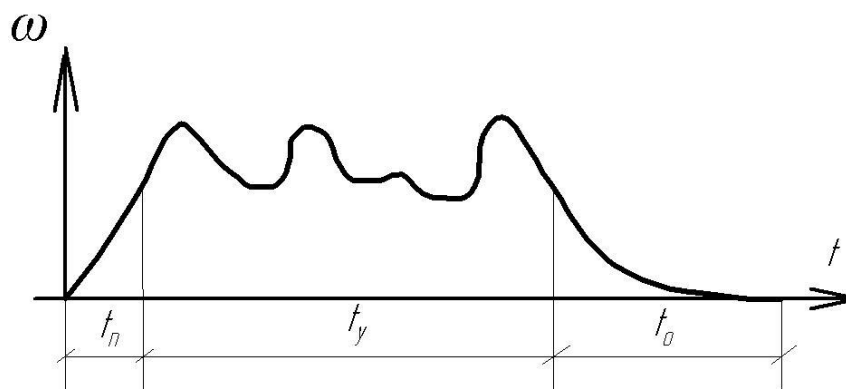


Рис. 1. Периоды работы машины

Аналитическая зависимость между действующими на звенья силами и кинематическими параметрами движения называется уравнениями движения. Это уравнение в общем случае имеет вид:

$$\Delta T = A_{\delta} - A_c,$$

где $\Delta T = T - T_0$ – изменение кинетической энергии на рассматриваемый промежуток времени (T и T_0 – величина кинетической энергии в конце и начале промежутка);

$A_{\delta} - A_c$ – суммарная работа действующих сил за рассматриваемый промежуток (A_{δ} , A_c – работа движущих сил и сил сопротивления).

В период пуска $A_{\delta} - A_c = \Delta T > 0$, т.е. происходит ускорение движения звеньев, являющегося неустановившемся.

В период установившегося движения $A_{\delta} - A_c = \Delta T = 0$, т.е. скорости звеньев в конечный и начальный моменты цикла равны и вся работа движущихся сил расходуется на преодоление сопротивлений.

В период остановки $A_{\delta} - A_c = \Delta T < 0$, движение продолжается некоторое время за счет накопления кинетической энергии, поглощаемой за счет сопротивления движению.

Уравнение движения может быть выражено в интегральной и дифференциальной форме, а для упрощения его решения исследование машины заменяют исследованием звена приведения, в котором изменение кинетической энергии равно: $\Delta T^{np} = A_{\delta}^{np} - A_c^{np}$, где суммарная работа действующих на звено приведения сил может быть выражена:

а) в интегральной форме:

$$A_{\delta}^{np} - A_c^{np} = \int F_{\Sigma}^{np} ds \text{ или } A_{\delta}^{np} - A_c^{np} = \int M_{\Sigma}^{np} d\varphi;$$

б) в дифференциальной форме:

$$dT^{np} = M_{\Sigma}^{np} d\varphi \text{ или } dT^{np}/d\varphi,$$

т.е. при $dT^{np} = 1/2 \cdot J^{np} \cdot \omega^2$ получим:

$$M_{\Sigma}^{np} = (dJ^{np}/d\varphi) \cdot (\omega^2/2) + J^{np} \cdot \omega \cdot (d\omega/d\varphi) \cdot (dt/dt) = (dJ^{np}/d\varphi) \cdot (\omega^2/2) + \varepsilon \cdot J^{np}.$$

Таким образом, уравнение движения машины приводится к тому или иному конкретному виду и решается графическим и графоаналитическим методами, а учитываемые силы и моменты сил, а также приведенные массы и моменты инерции могут быть как постоянными так и переменными величинами, зависящими от того или иного фактора.

Графоаналитический метод решения уравнения движения машины

Данный метод позволяет наглядно иллюстрировать связь между динамическими и кинематическими параметрами движения, но и решать практические задачи синтеза, например, задачу уменьшения неравномерности вращения звеньев.

Пример решения задачи на тему: «Динамический анализ плоского механизма».

В качестве примера рассмотрим построение так называемой *диаграммы энергомасс*. Эта диаграмма строится на основе графиков:

$$T(\varphi) = T^{np}(\varphi) - T_0^{np}(\varphi) \text{ и } J^{np}(\varphi),$$

причем график $\Delta T^{np}(\varphi)$ может быть получен путем графического интегрирования графика $M^{np}(\varphi)$.

На рис. 33 показана последовательность построения диаграммы энергомасс в координатах $\Delta T^{np}(\varphi)$ и $J^{np}(\varphi)$ путем исключения параметра φ (φ – угол поворота звена привода).

Если известна скорость вращения привода в начале цикла, то можно определить начальную кинетическую энергию:

$$T_0^{np} = 1/2 \cdot J_0^{np} \cdot \omega_0^2.$$

Тогда диаграмму энергомасс можно рассматривать в координатах $T^{np}(J_1^{np})$, где ось J_1^{np} отстоит от первоначальной оси J^{np} на величину T_0^{np} (рис. 1).

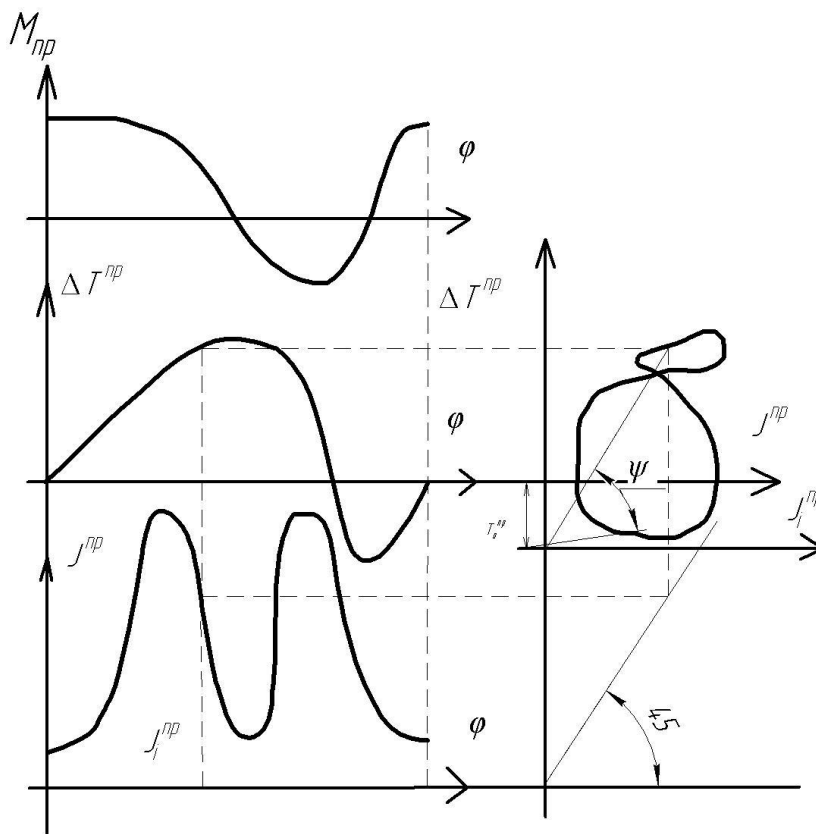


Рис. 1. Диаграмма энергомасс

Так как $T^{np} = 1/2 \cdot \omega^2$, $\omega^2 - 2 \cdot T^{np}/J^{np} = \mu_T/\mu_J \cdot \text{tg}\psi$,

где μ_T и μ_J – масштабные коэффициенты, используемые для построения диаграмм. Таким образом, диаграмма энергомасс позволяет при установившемся движении определить угловую скорость ω звена приведения в любой момент времени:

$$\omega = \sqrt{2 \cdot \mu_T \cdot l \cdot \mu_J \cdot \text{tg}\psi}, \text{ где } \text{tg}\psi = \mu_J/\mu_T \cdot \omega^2/2.$$

Подбор момента инерции J_m маховика по заданному коэффициенту неравномерности δ .

Обычно требуется определить параметры маховика при заданных значениях ω_{cp} и δ . Существуют два наиболее распространенных метода определения J_m – Н.И. Мерцалова и метод Ф. Виттенбауэра. Рассмотрим наиболее точный метод Ф. Виттенбауэра, при котором предварительно строится диаграмма энергомасс $\Delta T^{np}(J^{np})$.

Согласно диаграмме (рис. 2) $\omega_{\max, \min} = 2 \cdot \mu_T/\mu_J \cdot \text{tg}\psi_{\max, \min}$,

$$\text{tg}\psi_{\max, \min} = \mu_J/\mu_T \cdot \omega_{\max, \min}/2.$$

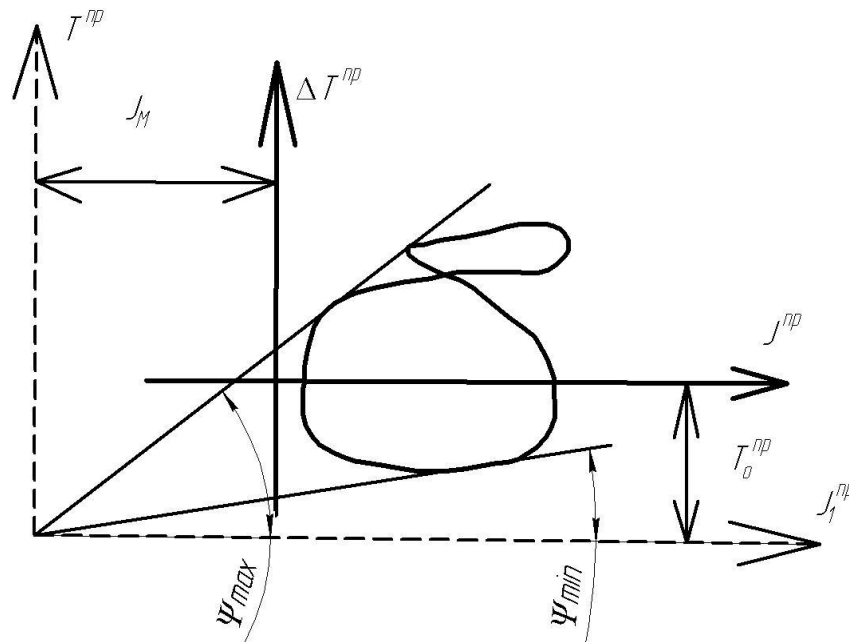


Рис. 2. Метод Ф. Виттенбауэра

С другой стороны из уравнений $\omega_{\max, \min} = \omega_c \cdot (1 + (-) \delta/2)$.

Таким образом, найдя и проведя касательные к диаграмме энергомасс под этими углами к горизонтали, получим в точке их пересечения начало новой системы координат с осями T и J^{np} , отстоящими от старых осей на искомую величину J_m и T_0^{np} .

В целом последовательность определения J_m включает следующие операции:

1. Строится диаграмма для установления движения.
2. Строится диаграмма $\Delta T^{np}(\varphi)$ путем графического интегрирования диаграммы M^{np} .

3. Строится график $J^{np}(\varphi)$ и диаграмма энергомасс путем исключения параметра φ из графиков $\Delta T^{np}(\varphi)$ и $J^{np}(\varphi)$.

4. Определяются углы ψ_{\max} и ψ_{\min} после чего находится J_m в новых диаграммах T^{np} (J^{np}).

Вопросы для самоконтроля к четвертому практическому занятию

1. Что называется приведённым моментом сил?
2. Что называется приведённым моментом инерции?
3. Что называется приведённой массой?
4. Как определяется кинетическая энергия звена в общем случае плоскопараллельного движения?
5. Как определяется кинетическая энергия звена в общем случае при поступательном движении?
6. Как определяется кинетическая энергия звена в общем случае при вращательном движении?
7. Определение механической характеристики.
8. Как вычисляется работа силы?
9. Как вычисляется работа момента?
10. Какова энергетическая характеристика режимов работы машины: разбега, установившегося движения и выбега?
11. Сформулируйте закон передачи работы при установившемся движении.
12. Что называется циклом установившегося движения?
13. Какова роль маховика при работе механизма?
14. Что называется коэффициентом неравномерности движения машины?
15. В чём заключается основное приближение при определении момента инерции маховика по методу Ф. Виттенбауэра?

Практическое занятие №5

Тема: Силовой расчёт плоского механизма.

Краткая теория.

В задачу силового расчёта входит определение всех сил и моментов пар сил, которые приложены к каждому отдельному звену механизма. Эти силы и моменты необходимы, например, для расчёта на прочность отдельных звеньев механизма или его деталей.

Силы, действующие на звенья, условно делят на две группы: движущие силы и силы сопротивления.

Силы движущие (F_D) – это силы, которые создают и поддерживают движение; работа этих сил положительна. Примеры этих сил: сила давления жидкости на поршень гидроцилиндра, сила давления сжатого воздуха на поршень пневмоцилиндра, сила давления газов при сгорании топлива на такте рабочего хода двигателя внутреннего сгорания автомашины, трактора, экскаватора.

Силы сопротивления (F_C) – это силы, которые препятствуют движению звеньев механизма; работа этих сил отрицательна. Силы сопротивления могут быть полезными и вредными.

Силы полезных сопротивлений ($F_{ПС}$) – это силы, для преодоления которых предназначена машина или прибор (например, сила тяжести маятника часов, силы сопротивления материала его резанию в металлорежущих или деревообрабатывающих станках, силы сопротивления материала его деформации при прессовании и др.).

Силы вредных сопротивлений ($F_{ИС}$) – это силы, на преодоление которых непроизводительно затрачивается работа движущих сил (например, силы трения в кинематических парах механизма).

Кроме сил движущих и сил сопротивления в механизме действуют также силы тяжести и силы инерции звеньев, а также внутренние силы – силы давления (реакции) в кинематических парах.

Сила тяжести звена (G) может быть найдена по формуле

$$G = mg,$$

где m – масса звена, кг.; g – ускорение свободного падения ($g = 9,81$ м/с).

В общем случае при любом виде движения звена для учета действия сил инерции можно определять *силу инерции звена* (F_u), приложенную в центре тяжести, и *момент сил инерции звена* (M_u), действующий на звено, по следующим формулам

$$F_u = m \cdot a_s, M_u = I_S \cdot \varepsilon,$$

где m – масса звена, кг.; a_s – ускорение точки центра тяжести звена, м/с; I_S – момент инерции звена относительно его центра тяжести, кг·м²; ε – угловое ускорение звена, с⁻¹.

Вектор силы инерции звена направлен в сторону, противоположную вектору ускорения центра тяжести звена. Момент сил инерции звена направлен в сторону, противоположную направлению углового ускорения звена.

Силы реакций – это внутренние силы, действующие в кинематических парах механизма. Реакции обозначают буквой R с двойным цифровым индексом, например, R_{12} Первая цифра индекса обозначает номер звена, со стороны которого действует реакция; вторая цифра индекса обозначает номер звена, на которое действует эта реакция.

В каждой кинематической паре механизма одновременно действуют две одинаковые по величине реакции, направленные противоположно, например: $R_{12} = -R_{21}$. Реакции всегда направлены по нормали к соприкасающимся поверхностям звеньев в кинематической паре.

Заданы при силовом расчёте обычно силы движущие или силы полезных сопротивлений, а также силы тяжести (или массы) звеньев.

Для того чтобы механизм находился в равновесии под действием внешних сил, к одному из звеньев его должна быть приложена уравнивающая сила P_y или уравнивающая пара сил, характеризуемая его моментом M_y – уравнивающим моментом. Эту силу или момент считают приложенными к ведущему звену, которое либо получает энергию, потребную для движения механизма, извне, как это имеет место у механизмов рабочих машин, либо отдаёт её, как это имеет место у механизмов двигателей.

Если при силовом расчёте механизма в число известных внешних сил, приложенных к его звеньям, входит инерционная нагрузка на звенья, то такой силовой расчёт механизма называется *кинетостатическим*. Для проведения его необходимо знать закон движения ведущего звена, чтобы иметь возможность предварительно определить инерционную нагрузку на звенья.

Силовой расчёт производится в следующей последовательности:

1. Определяются все внешние силы, приложенные к звеньям механизма, от действия которых требуется найти реакции в кинематических парах механизма.

2. Выбирается ведущее звено (в плоских рычажных механизмах это, как правило, кривошип), к которому должна быть приложена уравнивающая сила P_y или уравнивающий момент M_y , для того чтобы обеспечить заданный закон движения ведущего звена.

3. Проводится расчленение ведомой кинематической цепи механизма на группы Ассура.

4. Проводится силовой расчёт каждой группы Ассура в отдельности, так как группа Ассура является *статически определимой* системой. При этом расчёт начинают с группы Ассура, присоединённой к механизму при его образовании в последнюю очередь; затем переходят к следующей группе и так до тех пор, пока не будет произведён силовой расчёт всех групп, образовавших ведомую часть механизма.

5. В последнюю очередь проводится силовой расчёт ведущего звена.

Задачи решают графоаналитическим методом, используя уравнение равновесия всей группы или отдельных её звеньев в форме

$$\Sigma F_i = 0, \Sigma M_O(F_i) = 0.$$

В число этих сил или этих моментов включаются реакции и моменты реакций в кинематических парах группы. На основании этих уравнений строится многоугольник сил, который называется *планом сил группы*, причём в первую очередь находятся реакции во внешних кинематических парах группы, а затем во внутренних парах по условиям равновесия звеньев группы, взятых порознь.

Для реакций, возникающих между элементами кинематических пар, приняты следующие обозначения: реакции со стороны звена 1 на звено 2 обозначается R_{21} , реакция же со стороны звена 2 на звено 1 соответственно обозначается R_{12} , причём $R_{12} = -R_{21}$.

Реакция характеризуется *величиной (модулем), направлением и точкой приложения*.

Зная активные силы, действующие на звенья механизма и силы инерции этих звеньев, можно произвести его *кинетостатический расчёт*, т.е. определить реакции в кинематических парах и уравновешивающую силу (момент) на входном звене, причём эта сила (момент) является движущей при совпадении ее направления с направлением движения входного звена или силой (моментом) сопротивления, если ее направление противоположно этому движению.

При кинетостатическом расчёте реакции в кинематических парах определяются путем статического расчета, который базируется на результатах кинематического анализа, включая ускорения, необходимые для определения сил (моментов) инерции.

При силовом расчёте используется принцип Даламбера «Если к внешним силам, действующим на звенья механизма, добавить силы инерции, то данную систему сил можно рассматривать как находящуюся в равновесии».

Пример решения задачи на тему: «Силовой расчёт плоского механизма».

Провести силовой расчёт кривошипно-ползунного механизма с простыми кинематическими парами (рис. 1).

Кривошипно-ползунный механизм, на звенья которого действуют силы тяжести G_1 , G_2 и G_3 , приложенные в их центрах тяжести. Сила полезного сопротивления F_C приложена к звену 3 (рис. 1, а). Ведущим звеном считается кривошип AB , к которому приложен уравновешивающий момент M_y . От механизма может быть отделена только одна группа Ассура, состоящая из звеньев 2 и 3. Эта группа относится ко второму классу второго вида. Направление и модули сил инерции определим, используя план ускорений (рис. 1, б) механизма. Считаем, что звено 1 совершает вращательное движение с постоянной угловой скоростью $\omega_1 = \text{const}$, его центр масс находится на оси вращения

поэтому $F_{u1} = 0$ и $M_{u1} = 0$. Для звена 2, совершающего плоскопараллельное движение, $F_{u2} = -m_2 \cdot a_{S2}$; $M_{u2} = -J_{S2} \cdot \varepsilon_2$. Главный вектор сил инерции F_{u2} приложен в центре масс звена 2 и направлен противоположно вектору ускорения центра масс этого звена. Главный момент сил инерции M_{u2} имеет направление противоположное угловому ускорению звена 2. Так как звено 3 совершает поступательное движение, то $F_{u3} = -m_3 \cdot a_{S3}$; $M_{u3} = 0$.

Изобразив в масштабе группу Ассур, состоящую из звеньев 2 и 3, приложим действующие на звенья силы (рис. 1, в), а также реакции отсоединенных звеньев R_{12} и R_{03} . Реакцию R_{12} в кинематической паре B разложим на две составляющие: нормальную R_{12}^n и тангенциальную R_{12}^t . Векторное уравнение равновесия группы 2 и 3:

$$R_{12}^n + R_{12}^t + G_2 + F_{u2} + F_{u3} + G_3 + F_C + R_{03} = 0,$$

где реакции R_{12}^n , R_{12}^t и R_{03} – неизвестные величины.

Векторное уравнение можно решить графически в том случае, если оно содержит только две неизвестные величины. Поэтому реакцию R_{12}^t определим из уравнения моментов сил, действующих на звено 2, относительно шарнира C : $-R_{12}^t \cdot l_{BC} - M_{u2} + G_2 \cdot h_2 - F_{u2} \cdot h_1 = 0$.

Из этого уравнения следует: $R_{12}^t = (-M_{u2} + G_2 \cdot h_2 - F_{u2} \cdot h_1) / l_{BC}$.

Теперь уравнение решается графически путём построения плана сил (рис. 1, з).

Для определения реакции во внутренней кинематической паре C используем уравнение равновесия звена 3:

$$R_{23} + F_{u3} + G_3 + F_C + R_{03} = 0.$$

Определив реакции в кинематических парах группы Ассур можно перейти к силовому расчёту первичного (начального) механизма. Реакция R_{01} также определяется построением плана сил в соответствии с векторным уравнением равновесия.

Уравнение суммы моментов относительно точки A (рис. 2):

$$\Sigma M_A = P_{YP} \cdot AB - R_{21} \cdot h_1 = 0, R_{21} = -R_{12},$$

отсюда $P_{YP} = R_{21} \cdot h_1 / AB = 7002,4 \cdot 23,8 / 80 = 2082,8$ Н;

$$M_{YP} = P_{YP} \cdot l_{AB} = 2082,8 \cdot 0,08 = 166,6$$
 Нм.

Уравнение суммы моментов относительно точки B (рис.3):

$$\Sigma M_B = G_1 \cdot h_2 - R_{01}^t \cdot AB = 0,$$

отсюда $R_{01}^t = G_1 \cdot h_2 / AB = 6,4 \cdot 69,2 / 80 = 5,5$ Н.

Примем масштабный коэффициент сил, для плана сил первичного (начального) механизма:

$$\mu_F = F_{max} / |F_{max}| = R_{21} / |R_{21}| = 7002,4 / 150 = 46,7$$
 Н/мм.

Уравнение равновесия (векторная сумма сил)

$$\Sigma F = R_{01}^n + R_{01}^t + G_1 + P_{YP} + R_{21} = 0.$$

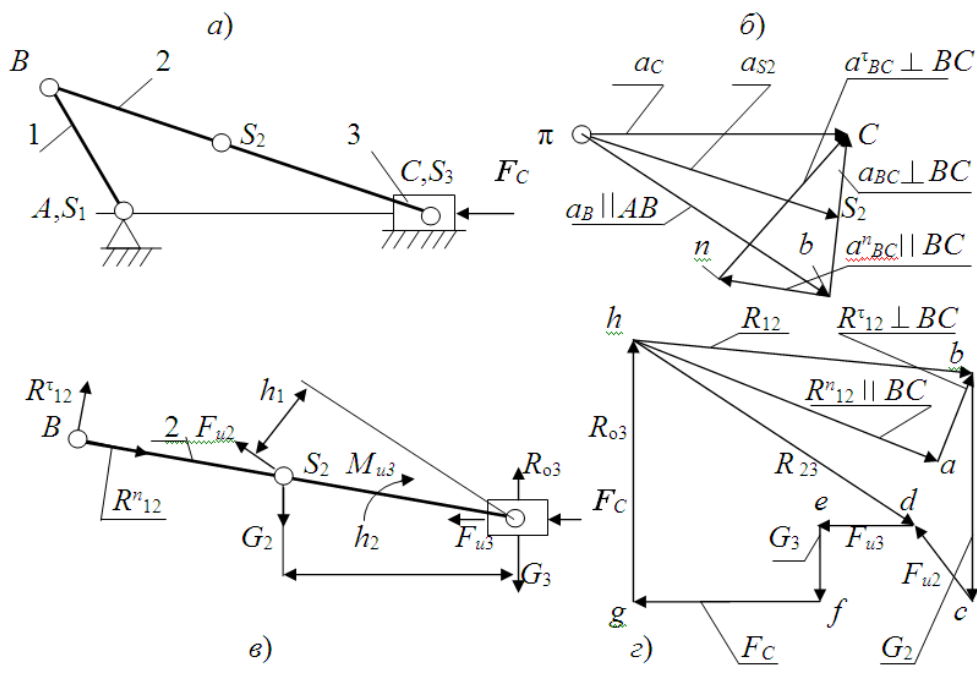


Рис. 1. Силовой расчёт механизма

а) кинематическая схема механизма; в) структурная группа Ассура;
 б) план ускорений; г) план сил;

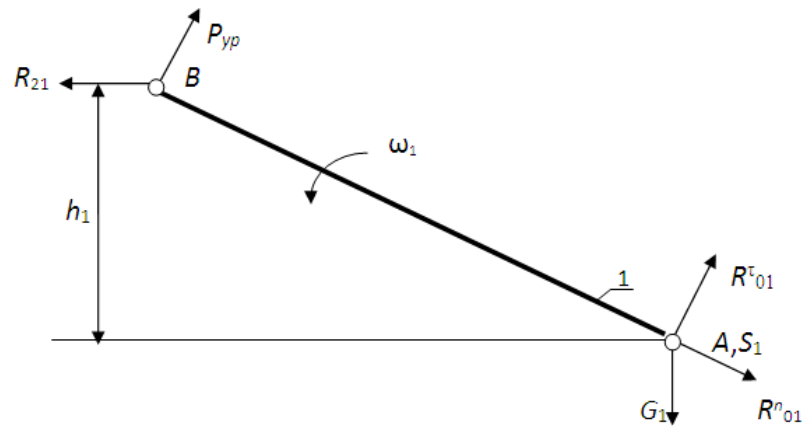


Рис. 2. Схема сил первичного (начального) механизма

Строим многоугольник сил, для этого, сначала рассчитаем длины векторов сил на плане сил:

$$|P_{yp}| = P_{yp}/\mu_F = 2082,8/46,683 = 44,6 \text{ мм};$$

$$|G_1| = G_1/\mu_F = 6,4/46,683 = 0,14 \text{ мм};$$

$$|R_{01}^r| = R_{01}^r/\mu_F = 5,5/46,683 = 0,12 \text{ мм}.$$

Из произвольной точки строим вектор P_{yp} , потом из конца этого вектора вектор R_{21} , векторы G_1 и R_{01}^r не строятся вследствие их малых размеров. Завершаем многоугольник сил, соединяя конец вектора R_{21} и начало вектора P_{yp} .

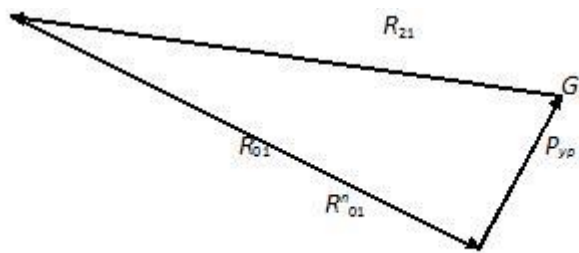


Рис. 3. План сил первичного (начального) механизма

Истинная величина силы

$$R_{01} = |R_{01}| \cdot \mu_F = 143,4 \cdot 46,683 = 6696,3 \text{ Н.}$$

Вопросы для самоконтроля к пятому практическому занятию

1. Что такое структурный анализ механизма?
2. Основные задачи структурного анализа механизма?
3. Как определить характер движения звена? Какое движение называется замедленным, какое – ускоренным?
4. Как определяются по величине и направлению силы инерции и момент от сил инерции?
5. Сформулировать принцип, согласно которому задачи силового исследования механизмов можно решить методами статики?
6. Какие задачи решает кинестатика?
7. Сколько неизвестных содержит реакция в поступательной, вращательной кинематической паре?
8. Что такое движущие силы?
9. Чем отличаются силы полезного сопротивления от сил вредного сопротивления?
10. Что такое реакции в кинематической паре?

Практическое занятие №6

Тема: Геометрический расчёт эвольвентного зацепления.

Краткая теория.

В современном машиностроении применяются зубчатые колёса самых разнообразных конструкций. Конструктивные формы и размеры зубчатого колеса зависят от нагрузок. Зубчатые цилиндрические колёса изготавливают ковкой, штамповкой, сваркой и литьём (рис. 1).

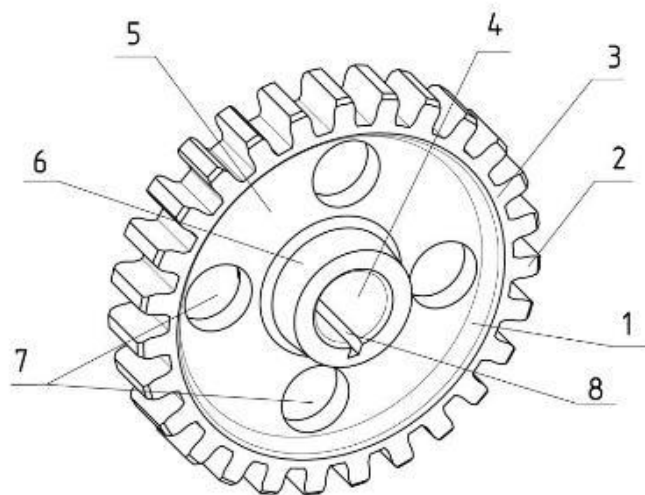


Рис. 1. Строение зубчатого цилиндрического штампованного колеса: 1 – обод; 2 – зуб; 3 – венец; 4 – посадочное отверстие; 5 – диск; 6 – ступица; 7 – отверстие в диске; 8 – шпоночный паз

Обод – наружная рабочая часть зубчатого колеса.

Венец – часть обода зубчатого колеса, на котором нарезаны зубья.

Диск – часть зубчатого колеса, при помощи которого обод соединяется со ступицей. Диск в деталях простой конструкции и малых размеров выполняется как единое целое вместе с ободом и ступицей. Для облегчения веса в диске могут выполняться отверстия (отв.7 на рис.1), в сварных зубчатых колёсах больших размеров к дискам привариваются ребра для увеличения жёсткости колеса.

Посадочное отверстие – центральное отверстие в ступице колеса, которым оно надевается на вал. Выполняется по точным размерам и может иметь различные формы. Это зависит от вида соединения колеса с валом.

Ступица – центральная часть колеса вместе с посадочным отверстием. Размеры ступицы выбирают в зависимости от размеров посадочного отверстия. В общем случае наружный диаметр ступицы должен больше диаметра посадочного отверстия в 1,5 раза, длина ступицы приблизительно должна быть равна диаметру отверстия.

Шпоночный паз – углубление в отверстии колеса и на валу для закладывания в это углубление крепёжной детали призматической формы, называемой шпонкой, которая предотвращает проворот колеса относительно вала.

Наибольшее распространение получили цилиндрические зубчатые эвольвентные колёса с профилем, предложенным Леонардом Эйлером в 1754 г. Преимуществом этого профиля является простота изготовления, достаточно высокая нагрузочная способность, малая чувствительность к неточностям межцентрового расстояния.

Эвольвентой круга называют кривую M_0M , которая описывает любую точку прямой, перекатывающейся без скольжения по окружности (рис. 2). При этом прямую $n - n$ обычно называют *производящей*, а окружность – *основной*. Острый угол α между касательной $\tau - \tau$ к эвольвенте M_0M и радиус-вектором эвольвенты OM называется *углом профиля*. Угол, образованный начальным радиус-вектором эвольвенты OM_0 и её текущим радиусом OM называется *эвольвентным углом* (θ).

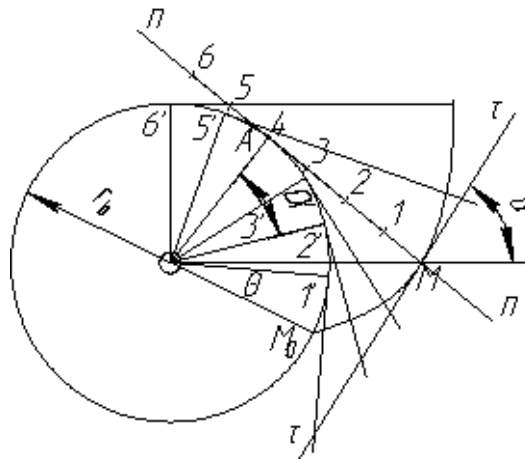


Рис. 2. Образование эвольвенты

Основные геометрические параметры зубчатого колёса с эвольвентным профилем (рис. 3).

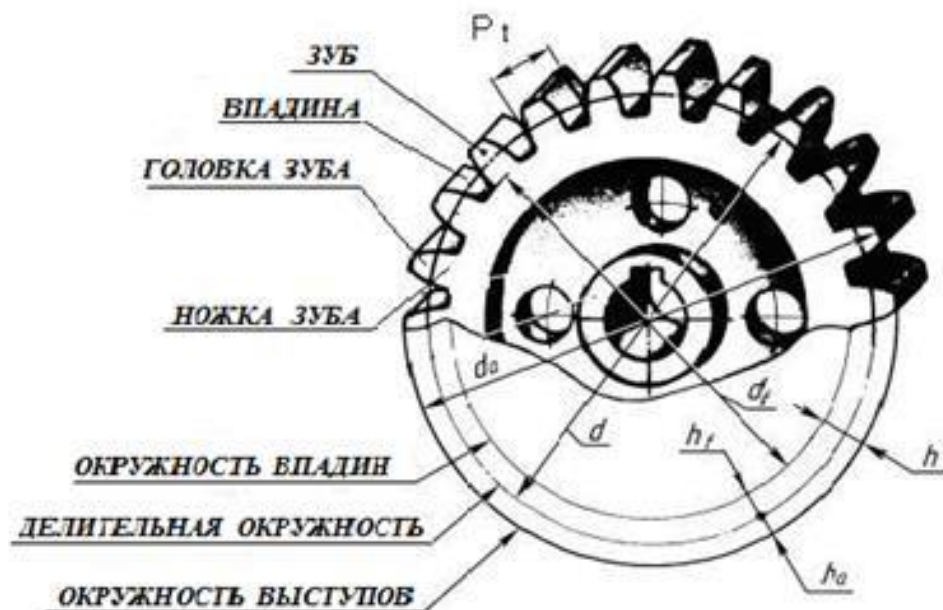


Рис. 3. Геометрические параметры цилиндрического колеса с эвольвентным профилем

Основными параметрами, характеризующими зубчатое колесо, являются: число зубьев z , модуль зацепления m , угол профиля зубчатого колеса α_ω ,

Число зубьев колеса определяется непосредственно подсчётом, а модуль зацепления определяют по формулам.

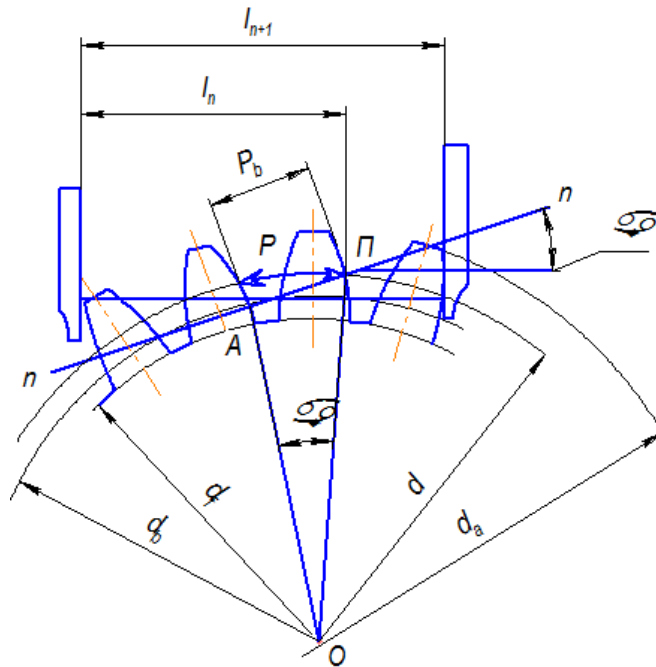


Рис. 4. Измерение шага зацепления по основной окружности колеса

Охватив губками штангенциркуля сначала n , а затем $n+1$ зубьев колеса, измеряют отрезки l_n и l_{n+1} , равные дугам основной окружности. Разность измеренных отрезков будет соответствовать расстоянию между профилями соединенных зубьев, измеренному по нормали $n-n$. Этот отрезок нормали представляет собой развертку основной окружности и будет равен основному шагу

$$P_b = l_{n+1} - l_n = P \cdot \cos \alpha_\omega = \pi \cdot m \cdot \cos \alpha_\omega,$$

отсюда модуль зацепления равен

$$m' = P_b / \pi \cdot \cos \alpha_\omega = (l_{n+1} - l_n) / \pi \cdot \cos \alpha_\omega, \quad (1)$$

где α_ω – угол профиля зуба ($\alpha_\omega = 20^\circ$ для колёс с нормальным исходным контуром, $\cos 20^\circ = 0,9398$).

Чтобы при установке штангенциркуля на колесе его губки касались профилей зубьев на эвольвентном участке, число зубьев n , подлежащее охвату необходимо выбирать в зависимости от общего числа зубьев на колесе z по табл. 1.

Таблица 1

z	12...18	19...27	28...36	37...45	46...54	55...63	64...72	73...81
n	2	3	4	5	6	7	8	9
$n+1$	3	4	5	6	7	8	9	10

Для контроля модуль можно определить из формулы

$$m'' = d_a / (z + 2), \quad (2)$$

где d_a – диаметр окружности выступов колеса.

Вследствие неточности замера и расчёта, а также неточности изготовления зубчатого колеса, значение модуля m' подсчитанное по формуле (1) и m'' – по формуле (2), могут отличаться друг от друга. Поэтому необходимо определить среднюю величину модуля зацепления

$$m_{cp} = (m' + m'')/2,$$

и сравнить со стандартным модулем по табл. 2.

Таблица 2

Модули зубчатых колёс по ГОСТ 9563-80 (мм)

1-ряд	1	1,5	2	2,5	3	4	5	6	8	10
2-ряд	1,25	1,75	1,75	2,25	2,75	3,5	4,5	5,5	7	9

За окончательное принимается то стандартное значение модуля из табл. 2, которое ближе всего к среднему значению; полученный стандартный модуль следует использовать при выполнении лабораторной работы в дальнейших расчётах.

Делительной головкой зуба h_a называется часть зуба расположенная между делительной окружностью d и окружностью вершин d_a . *Ножкой зуба h_f* называется часть зуба расположенная между делительной окружностью d и окружностью впадин d_f . Общая высота зуба $h = h_a + h_f$. Причём $h_f > h_a$, так как между окружностями вершин одного зуба и окружностями впадин другого зуба должен быть зазор, называемый *радиальным зазором* ($c = 0,25m$).

Делительная головка зуба h_a и ножка зуба h_f определяются

$$h_a = (d_a - d)/2 = m, \quad h_f = (d - d_f)/2 = 1,25m,$$

где $d = m \cdot z$ – диаметр делительной окружности.

Диаметр основной окружности

$$d_b = d \cdot \cos \alpha_\omega,$$

Пример решения задачи на тему: «Геометрический расчёт эвольвентного зацепления».

1. Подсчитать число зубьев колеса z .

2. По таблице 1 принять число зубьев колеса n , которые нужно охватить губками штангенциркуля, чтобы измерение было выполнено в пределах эвольвентной части профиля зуба (см. табл. 1).

3. Измерить штангенциркулем диаметр вершин зубьев d_a .

4. По формуле сосчитать модуль зацепления m

$$m = d_a / (z + 2)$$

и сравнить полученное значение модуля со стандартным по табл. 2.

При конструировании механизма рассчитывают величину модуля m для зубчатой передачи и, округлив, подбирает модуль по таблице стандартизированных величин. Затем определяют величины остальных геометрических элементов зубчатого колеса (табл. 3).

Таблица 3

№	Геометрический размер зубчатого колеса	Расчётная формула
1	Шаг зубьев по делительной окружности	
2	Шаг зубьев по основной окружности	
3	Диаметр делительной окружности	
4	Диаметр основной окружности	
5	Диаметр вершин (головок) зубьев	
6	Диаметр впадин (ножек) зубьев	
7	Толщина зуба по основной окружности	

5. Измерить штангенциркулем:

- ширину венца зубчатого колеса b ;
- толщину обода δ ;
- толщину диска C ;
- диаметр отверстия под вал d_o ;
- диаметр ступицы d_{cm} .

Полученные значения занести в таблицу 4.

Таблица 4

Величины	b	δ	C	d_e	d_{cm}
Размерность	мм	мм	мм	мм	мм
Значения					

6. Зубчатое колесо может быть нарезано со смещением исходного контура режущего инструмента. В этом случае определить значение коэффициента смещения исходного контура

$$x = (S_E \cdot \pi / p_E - \pi / 2 - z \cdot \operatorname{tg} \alpha_\omega) / 2 \operatorname{tg} \alpha_\omega.$$

Примечание. Коэффициент смещения может быть как положительным, так и отрицательным. В дальнейших расчётах подставляется в формулы с полученным знаком. Если значение коэффициента смещения получается близким к нулю, то $x = 0$.

7. Измерить окружную толщину зуба по делительной окружности S и толщину зуба по хорде делительной окружности S_x .

8. Величины диаметров окружностей выступов d_a и впадин d_f можно получить непосредственным замером при числе зубьев или, при нечётном числе зубьев, или определить по формулам

$$d_a = d_{омв} + 2l_a, \quad d_f = d_{омв} + 2l_f,$$

где $d_{омв}$ – диаметр отверстия в ступице колеса; l_a – радиальное расстояние от поверхности отверстия до вершины зуба, l_f – радиальное расстояние от поверхности отверстия до впадин зуба (табл. 5).

Таблица 5

Замеры диаметров выступов и впадин зубьев колеса

Номер замера	Диаметры вершин d_a и впадин d_f зубьев						
	Четное число z зубьев колеса		Нечетное число z зубьев колеса				
	d_a , мм	d_f , мм	$d_{омв}$, мм	l_a , мм	l_f , мм	$d_a = d_{омв} + 2l_a$	$d_f = d_{омв} + 2l_f$
1							
2							
3							
Среднее значение	$d_{a\text{ ср}}$	$d_{f\text{ ср}}$	$d_{омв\text{ ср}}$	$l_{a\text{ ср}}$	$l_{f\text{ ср}}$	$d_{a\text{ ср}}$	$d_{f\text{ ср}}$

9. Выполнить эскиз зубчатого колеса в соответствии с определёнными размерами (рис. 5). Зарисовать вид слева, проведя три concentric окружности, диаметры которых d_a , d , d_f . Зарисовать фронтальный разрез, определяя границы зубьев с помощью линий связи (рис. 5, а). Зарисовать на виде слева и разрезе отверстие для вала, шпоночный паз и другие конструктивные элементы. Затем обвести окружности вершин d_a сплошной основной линией, делительную окружность d – штрих-пунктирной, а впадин d_f – сплошной тонкой линией (рис. 5, б). Заштриховать разрез колеса, оставляя незаштрихованными зубья, на изображении которых провести штрих-пунктирные линии, соответствующие делительной окружности d . Нанести размерные линии и размерные числа.

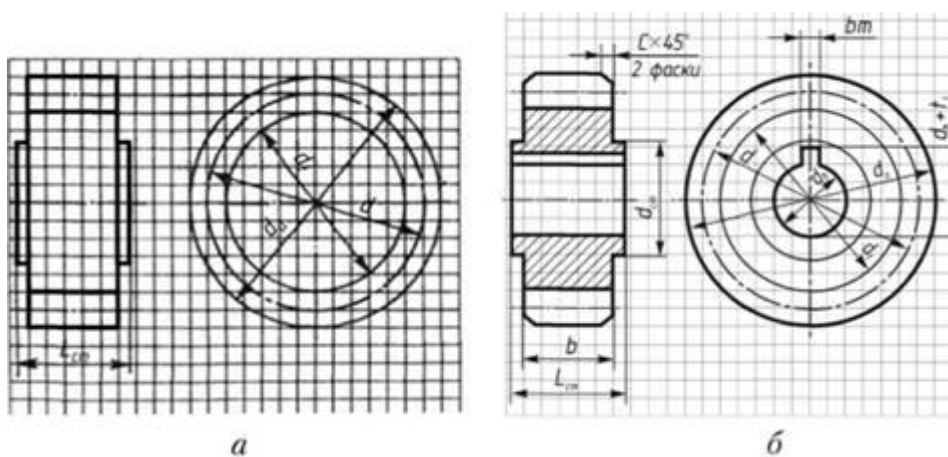


Рис. 5. Последовательность выполнения эскиза зубчатого колеса

Вопросы для самоконтроля к шестому практическому занятию

1. Что такое зубчатый венец колеса?
2. Что такое ступица колеса?
3. Что такое боковая поверхность зуба?
4. Что такое профиль зуба?
5. Что называют эвольвентой окружности?
6. Какую окружность зубчатого колеса называют начальной?
7. Какую окружность зубчатого колеса называют делительной?
8. Какую окружность зубчатого колеса называют основной?
9. Что называется высотой головки зуба колеса?
10. Что называют высотой ножки зуба колеса?
11. Как измерить шаг зубчатого колеса?

12. Что называют модулем зубчатого колеса?
13. Как определить модуль зубчатого колеса?
14. Какую размерность имеет модуль зубчатого колеса?
15. Как рассчитать модуль, зная диаметр окружности выступов?
16. Как, зная модуль и число зубьев колеса, рассчитать диаметр окружности впадин и выступов?
17. Как, зная модуль и число зубьев колеса, рассчитать диаметр делительной окружности?

Практическое занятие №7

Тема: Выбор числа зубьев, количество сателлитов планетарного механизма.

Краткая теория.

Планетарным механизмом называют механизм для передачи и преобразования вращательного движения, содержащий зубчатые колеса с перемещающейся в пространстве осью вращения хотя бы одного из них. Основными звеньями являются (рис. 1) зубчатые колеса: солнечное – 1, сателлиты (от лат. "satellitum" – спутник) – 2, корончатое – 3, H – водило, звено, в котором установлены оси сателлитов. Ось O_H вращения водила H , совпадающая с осью O_1 центральных колес, является *основной осью* механизма.

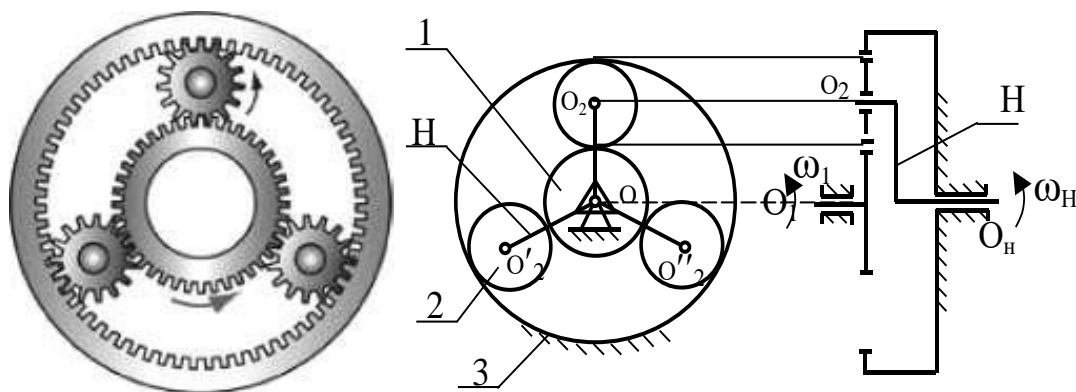


Рис.1. Общий вид и схема планетарного механизма

При вращении солнечного колеса 1 сателлиты 2 будут обкатываться по нему и по корончатому колесу 3, совершая плоское движение. Перемещение осей сателлитов 2 приводит к вращению водила H , которое является выходным звеном данного зубчатого механизма.

Планетарные механизмы обладают ценными свойствами: они имеют меньшие радиальные габариты и массу, работают с меньшим шумом, чем соответствующие зубчатые передачи с неподвижными осями; удобны в сборке и надежны в работе. Основным преимуществом планетарных передач является возможность осуществлять большие передаточные отношения при сравнительно небольших габаритах и высоком к.п.д. Поэтому они получили весьма широкое распространение, найдя применение в приводах транспортных машин, станков, в автомобилях, в авиации, в приводах многих машинных агрегатов и в разнообразных приборах. Однако планетарные механизмы имеют более сложную конструкцию, требуют повышенной точности изготовления.

На рисунке 2 показаны примеры планетарных механизмов.

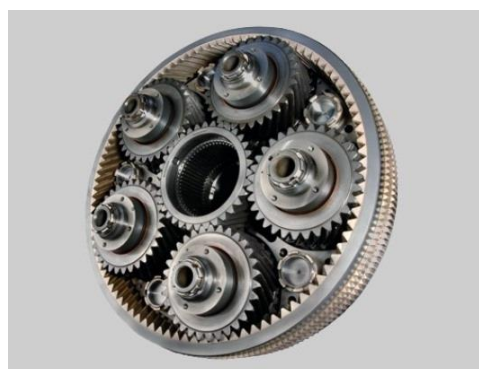


Рис. 2. Примеры планетарных механизмов

При степени подвижности планетарного механизма $W = 1$ он называется собственно планетарным, а при $W \geq 2$ – дифференциальным. Степень подвижности механизма (рис. 1) $W = 3 \cdot 5 - 2 \cdot 4 - 6 = 1$.

При проектировании планетарного механизма решаются задачи определения чисел зубьев колес по заданному передаточному отношению $U_{пл}$. В зависимости от величины $U_{пл}$ сначала выбирается одна из схем. При этом должны быть обеспечены минимальные радиальные размеры колес механизма и заданное передаточное отношение с достаточной точностью $U_{пл} \pm 3\%$, а также условия работоспособности и сборки.

Следовательно, для возможности правильного назначения чисел зубьев всех колёс планетарного механизма и обеспечения требуемого передаточного отношения необходимо иметь выражение для определения передаточного отношения $U_{пл}$ для каждой выбранной схемы.

При назначении чисел зубьев колес планетарного механизма необходимо учитывать ряд требований и условий, важнейшие из которых следующие:

1. Числа зубьев z_1, z_2, \dots, z_n должны быть целыми числами.
2. Сочетание чисел зубьев колес должно обеспечивать требуемое передаточное отношение $U_{пл}$ с допустимой точностью $\pm 3\%$.

3. При отсутствии специальных требований желательно использовать в передаче нулевые колеса. Это ограничение записывают в форме отсутствия подреза зубьев: для колес с внешними зубьями, нарезанными стандартным инструментом, $z_i \geq z_{\min} = 17$; для колес с внутренними зубьями – $z_i \geq z_{\min} = 85$.

4. Оси центральных колес и водила H планетарного механизма должны лежать на одной прямой для обеспечения движения точек по соосным окружностям (условие соосности).

5. При расположении сателлитов в одной плоскости, т. е. без смещения в осевом направлении, соседние сателлиты должны быть расположены так, чтобы между окружностями вершин обеспечивался гарантированный зазор (условие соседства)

$$(z_1 + z_2) \cdot \sin(\pi/k) > z_2 + 2,$$

где k – число сателлитов.

6. Сборка нескольких сателлитов должна осуществляться без натягов так, чтобы зубья всех сателлитов одновременно вошли во впадины солнечного и корончатого колес

$$((z_1 \cdot U_{1H})/k) \cdot (1 + k \cdot p) = C_0,$$

где z_1 – число зубьев центрального колеса, k – число сателлитов,

p – число оборотов водила, C_0 – целое число.

Пример решения задачи на тему: «Выбор числа зубьев, количество сателлитов планетарного механизма».

Рассмотрим на примере однорядного планетарного механизма (рис. 4).

Дано: $u_{1-H}^{(4)} = 6$, $m = 1$ мм, $k = 3$ – количество сателлитов.

Определить: z_1, z_2, z_3 – ? при минимальном радиальном габарите.

$$u_{1-H}^{(3)} = 1 + z_3/z_1, z_3/z_1 = u_{1-H}^{(3)} - 1 = 6 - 1 = 5.$$

Зададимся числом зубьев z_1 так, чтобы выполнялось условие 2, тогда $z_1 = 18, z_3 = 5 \cdot 18 = 90 \geq 85$.

Условие соосности механизма:

$$O_1B = O_2B, r_1 + r_2 = r_3 - r_2,$$

$$m \cdot z_1/2 + m \cdot z_2/2 = m \cdot z_3/2 - m \cdot z_2/2,$$

$$z_1 + z_2 = z_3 - z_2, \text{ отсюда } z_2 = (z_3 - z_1)/2 = (90 - 18)/2 = 36.$$

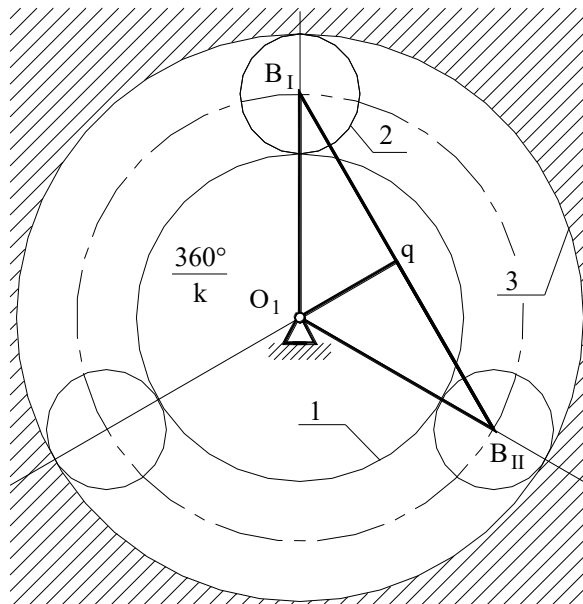


Рис.4. Схема однорядного планетарного механизма

Условие соседства: окружности вершин соседних сателлитов не касаются друг друга $B_1B_{II} > 2 \cdot r_{a2}$.

Рассмотрим треугольник O_1B_1q :

$$B_1B_{II} = 2B_1q, B_1q/O_1B_1 = \sin(180/k), B_1q = O_1B_1 \cdot \sin(180/k),$$

$$O_1B_1 = r_1 + r_2 = m \cdot (z_1 + z_2)/2, 2 \cdot B_1q = B_1B_{II} = m \cdot (z_1 + z_2),$$

$$r_{a2} = r_2 + x \cdot m + h_a \cdot m - \Delta y \cdot m, \text{ если принять колёса нулевые, то } x \cdot m = 0 \text{ и } \Delta y \cdot m = 0, \text{ тогда } r_{a2} = r_2 + h_a \cdot m = m(z_2 + 2h_a), \sin(180/k) > (z_2 + 2h_a)/(z_1 + z_2).$$

Уравнение соседства справедливо.

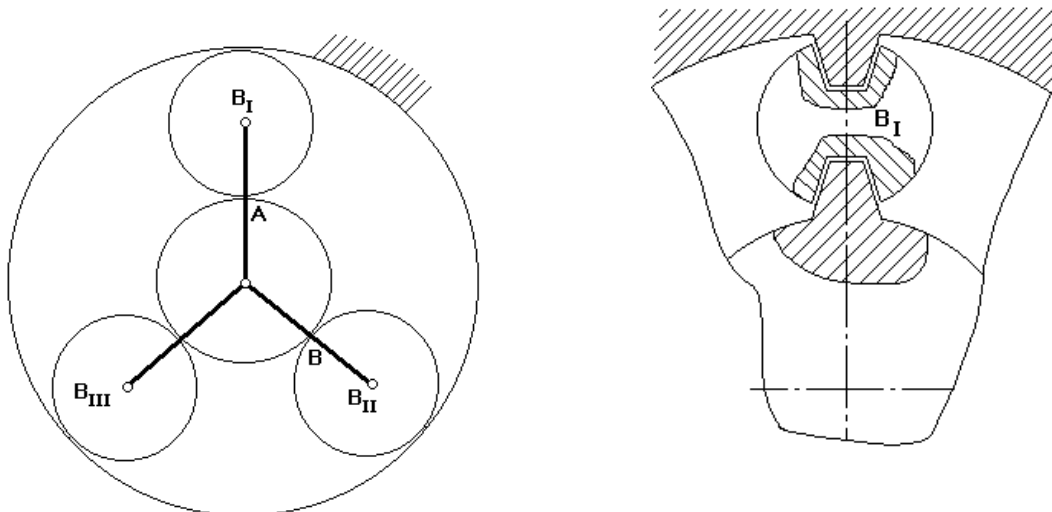


Рис. 5. Схема для условия сборки механизма

Будем считать, что каждый последующий блок сателлитов устанавливается в позиции B_I . Чтобы освободить место, нужно повернуть водило на угол $(360^\circ/k)$.

При установке 1-го сателлита зубья центральных колес ориентированы относительно оси симметрии.

Если на дуге AB укладывается целое число шагов, то при повороте водила на угол $(360^\circ/k)$ зубья центральных колес будут ориентированы относительно оси симметрии точно так же, как и при установке первого сателлита.

Если на указанной дуге не укладывается целое число шагов, то при повороте водила на угол $(360^\circ/k)$ зуб 1-го колеса не встанет на то же место и тогда, чтобы установить следующий сателлит, нужно от позиции B_{II} сделать p дополнительных оборотов водила, чтобы за счёт выборки углового шага правильно ориентировать зубья центральных колес.

Уравнение сборки имеет вид

$$(z_1 \cdot u_{1-H}^{(4)})/k = 1 + k \cdot p = \gamma, \gamma - \text{целое число.}$$

$$\text{Для данного механизма } 18 \cdot 6 \cdot (1 + 3p)/3 = 36(1 + 3p).$$

Условие сборки выполняется при $p = 0$.

После подбора чисел зубьев определяют радиусы делительных окружностей колес:

$$r_1 = m \cdot z_1 / 2 = 1 \cdot 18 / 2 = 9 \text{ мм,}$$

$$r_2 = m \cdot z_2 / 2 = 1 \cdot 36 / 2 = 18 \text{ мм,}$$

$$r_3 = m \cdot z_3 / 2 = 1 \cdot 90 / 2 = 45 \text{ мм.}$$

По полученным данным строится схема механизма в масштабе и проверяется выполнение передаточного отношения.

Если хотя бы одно из условий не выполняется, то необходимо рассмотреть следующий вариант разложения на простые множители.

Если, перебрав все возможные варианты разложения, не удалось подобрать числа зубьев, то допускается изменить заданное передаточное отношение в пределах 10 %.

Вопросы для самоконтроля к седьмому практическому занятию

1. Из каких звеньев состоят планетарные механизмы?
2. Какое звено планетарного механизма называют сателлитом?
3. Какое звено планетарного механизма называют водилом?
4. Какое звено планетарного механизма называют солнечным зубчатым колесом?
5. По какой формуле вычисляют общее передаточное отношение планетарного механизма передачи?
6. Какие звенья планетарного зубчатого механизма называют центральными?
7. Какие достоинства имеют планетарные механизмы по сравнению с простыми зубчатыми передачами?
8. Какие Вы знаете примеры применения планетарных передач в машинах?
9. Чем отличается планетарный механизм от дифференциального зубчатого механизма?
10. Чем отличаются планетарные зубчатые передачи-редукторы от планетарных зубчатых передач-мультипликаторов?
11. В чём состоит условие соосности для планетарных механизмов?
12. Почему при проектировании планетарных механизмов требуется выполнять условие сборки.
13. Для чего необходимо при проектировании планетарных механизмов выполнение условия соседства сателлитов?

Практическое занятие №8

Тема: Исследование работы кулачковых механизмов.

Краткая теория.

Кулачковые механизмы — преобразующие механизмы, изменяющие характер движения. В машиностроении широко распространены кулачковые механизмы, преобразующие вращательное движение в возвратно-поступательное и возвратно-качательное. Кулачковые механизмы (рис. 1 и 2), как и другие виды механизмов, подразделяют на плоские и пространственные. *Кулачок* — деталь кулачкового механизма с профилированной поверхностью скольжения, чтобы при своем вращательном движении

передавать сопряженной детали (толкателю или штанге) движение с заданным законом изменения скорости. Геометрическая форма кулачков может быть различной: плоской, цилиндрической, конической, сферической и более сложной.

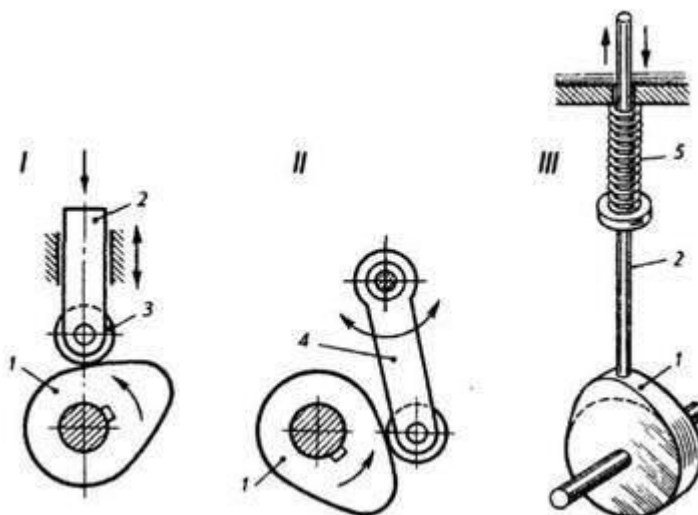


Рис. 1. Кулачковые механизмы плоские

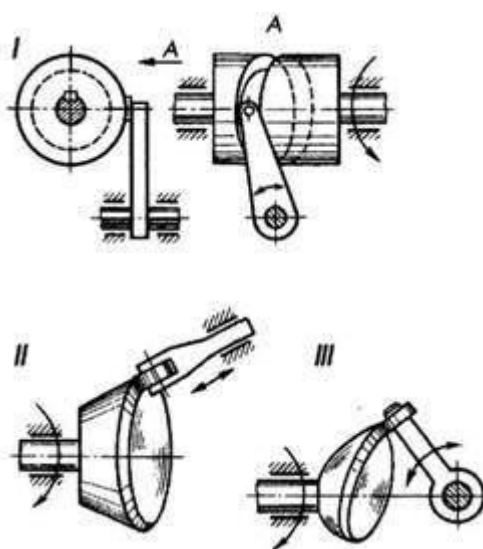


Рис. 2. Кулачковые механизмы пространственные

Кулачковые механизмы применяют для выполнения различных операций в системах управления рабочим циклом технологических машин, станков, двигателей и т. д. Основным элементом системы газораспределения двигателя внутреннего сгорания является простейший кулачковый механизм, изображенный на рис. 1, I. Механизм состоит из кулачка 1, штанги 2, связанной с рабочим органом, и стойки, поддерживающей в пространстве звенья механизма и обеспечивающей каждому звену соответствующие степени свободы. Ролик 3, устанавливаемый в некоторых случаях на конце штанги, не влияет

на закон движения звеньев механизма. Штанга, совершающая поступательное движение, называется толкателем 2, а вращательное — коромыслом 4 (рис. 1, II). При непрерывном движении кулачка толкатель совершает прерывное поступательное, а коромысло — прерывное вращательное движения.

Обязательным условием нормальной работы кулачкового механизма является постоянное касание штанги и кулачка (замыкание механизма). Замыкание механизма может быть силовым и геометрическим. В первом случае замыкание обычно обеспечивается пружиной 5 (рис. 1, III), прижимающей штангу к кулачку, во втором — конструктивным оформлением толкателя, особенно, его рабочей поверхности. К примеру, толкатель с плоской поверхностью (рис. 1, III) касается кулачка разными точками, потому его применяют только в случае передачи малых усилий.

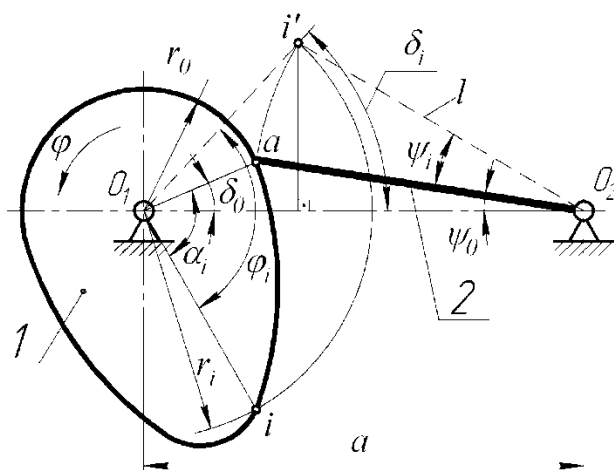


Рис. 3. Кулачковый механизм с качающимся толкателем

В некоторых машинах для обеспечения весьма сложного взаимосвязанного движения деталей, наряду с простейшими плоскими, применяют пространственные кулачковые механизмы. В пространственном кулачковом механизме можно увидеть типичный пример геометрического замыкания — цилиндрический кулачок с профилем в виде паза, в который входит ролик толкателя (рис. 2, I).

При выборе типа кулачкового механизма стараются остановиться на применении плоских механизмов, имеющих значительно меньшую стоимость по сравнению с пространственными, и во всех случаях, когда это возможно, используют штангу качающейся конструкции, так как штангу (коромысло) удобно устанавливать на опоре с применением подшипников качения. Кроме того, в этом случае габаритные размеры кулачка и всего механизма в целом могут быть меньше.

Изготовление кулачковых механизмов с коническими и сферическими кулачками (рис. 2, II и III) является сложным техническим и технологическим процессом, а потому и дорогим. Поэтому такие кулачки применяют в сложных и точных приборах.

Наибольшее распространение получили механизмы с вращающимся кулачком. На рис. 3 представлен кулачковый механизм с качающимся толкателем. В результате поворота кулачка 1 толкатель 2 получает угловое перемещение $\psi = \psi(\varphi)$. На рис. 4 показан кулачковый механизм с поступательно-движущимся толкателем. Перемещение S толкателя – функция угла поворота кулачка $S = S(\varphi)$.

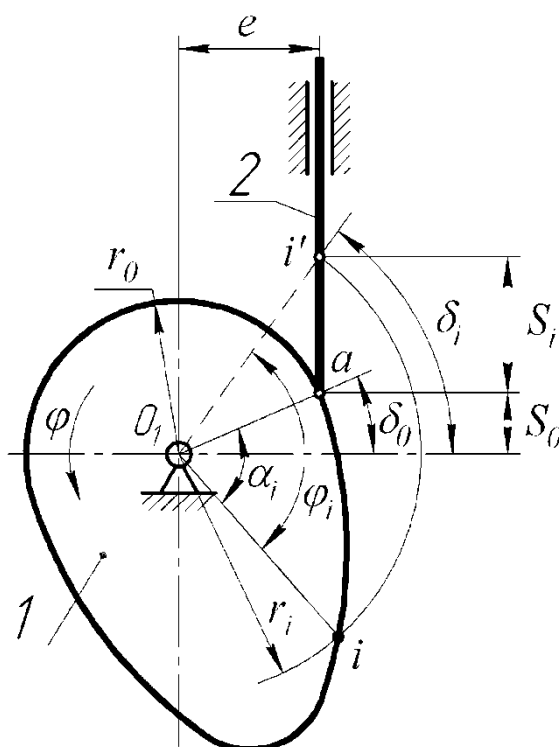


Рис. 4. Кулачковый механизм поступательно-движущимся толкателем

На рис. 5 приведена диаграмма перемещения толкателя. В общем случае на оси абсцисс диаграммы можно выделить четыре участка соответствующие фазовым углам поворота кулачка: углу удаления φ_y , углу дальнего стояния $\varphi_{д.с.}$, углу возвращения $\varphi_в$ и углу ближнего стояния $\varphi_{б.с.}$. Весь цикл работы кулачкового механизма соответствует одному обороту кулачка. С достаточной точностью можно считать вращение кулачка равномерным ($\omega = const$), а углы поворота – пропорциональными времени ($\varphi = \omega t$).

Форма профиля кулачка определяется законом перемещения толкателя.

На рис. 6 изображен профиль кулачка, на котором отмечены основные точки a, b, c и d и основные углы профиля кулачка ($\alpha_y, \alpha_{д.с.}, \alpha_в, \alpha_{б.с.}$) – углы между радиус-векторами,

проведенными в основные точки. От точки a к точке b профиля радиус-вектор непрерывно увеличивается, от точки c к d – уменьшается, а на участках $b-c$ и $d-a$ сохраняет постоянное значение (соответственно r_{max} и r_0).

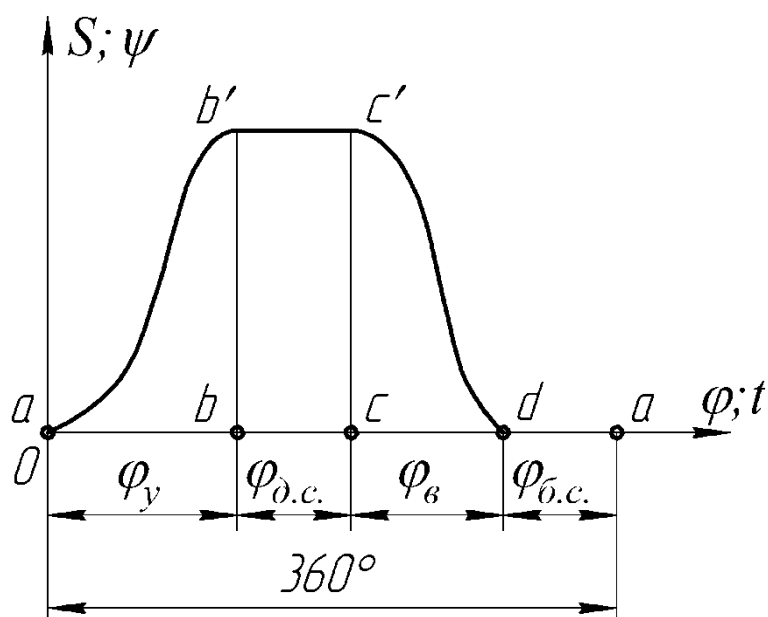


Рис. 5. Диаграмма перемещения толкателя

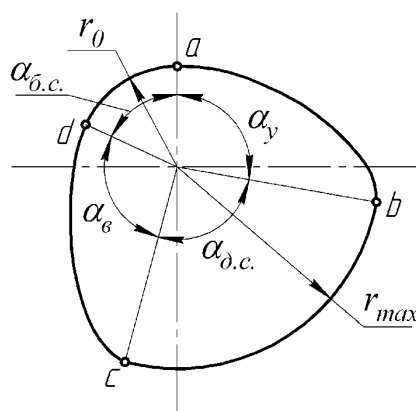


Рис. 6. Профиль кулачка

Пример решения задачи на тему: «Исследование работы кулачковых механизмов».

Углы профиля кулачка α в общем случае не равны соответствующим углам поворота кулачка φ . В этом можно убедиться, рассматривая, например, кулачковый механизм с качающимся толкателем (рис. 1). Пусть в начальный момент времени входит в

контакт с толкателем точка a профиля кулачка (начало удаления толкателя). Возьмем на профиле кулачка текущую точку i , радиус-вектор которой составляет с радиус-вектором точки a угол α . Будем поворачивать кулачок против часовой стрелки до тех пор, пока не войдет в контакт с толкателем точка i профиля.

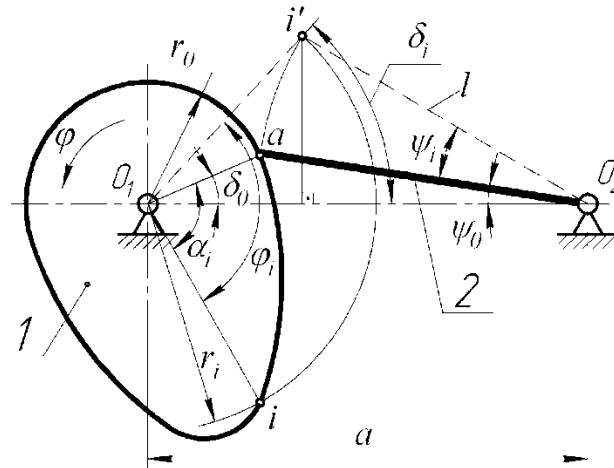


Рис. 1. Кулачковый механизм с качающимся толкателем

Положение i' этой точки контакта легко найти на пересечении дуг окружностей радиуса O_1i и радиуса O_2a . Видно, что угол α_i профиля кулачка отличается от угла φ_i поворота кулачка на $(\delta_i - \delta_0)$. Углы δ_i и δ_0 можно найти из треугольников $O_1i'O_2$ и O_1aO_2

$$r_i = \sqrt{a^2 + l^2 - 2al \cos(\psi_0 + \psi_i)}; \quad (1)$$

$$r_i \sin(\delta_i) = l \sin(\psi_0 + \psi_i);$$

$$\sin(\delta_i) = \frac{l}{r_i} \sin(\psi_0 + \psi_i). \quad (2)$$

Здесь r_i – текущий радиус-вектор;

a – межосевое расстояние;

l – длина коромысла;

ψ_0 – угол между межосевой линией O_1O_2 и начальным положением толкателя;

ψ_i – текущий угол, определяющий i положение толкателя.

Угол профиля кулачка в общем случае определяется по формуле

$$\alpha_i = \pm \varphi_i + (\delta_i - \delta_0). \quad (3)$$

Приведенной на рис. 1 схеме соответствует знак "минус" (направления вращения кулачка и толкателя противоположны). Полученный по формуле (3) угол α_i откладывается от линии O_1a против хода часовой стрелки при $\alpha_i > 0$, и по ходу часовой

стрелки при $\alpha_i < 0$. Для удобства угол α_i можно откладывать от горизонтальной линии O_1O_2 . В этом случае угол α_i рассчитывается по формуле

$$\alpha_i = \pm\varphi_i + \delta_i. \quad (4)$$

При расчете углов профиля кулачка и соответствующих им радиус-векторов в формулы (1) и (2) для начального положения толкателя подставляют $\psi_i = 0$ и получают значения начального радиус-вектора r_0 и угла δ_0 . Затем задаются рядом последовательных значений угла поворота кулачка φ_i (начиная с $\varphi_0 = 0$) и по заданному закону движения $\psi = \psi(\varphi)$ рассчитывают углы поворота ψ_i толкателя. Подставив полученные значения ψ_i в формулы (1) и (2), определяют r_i и δ_i , а затем по формуле (3) или (4) – α_i .

В результате получают значения r_i и α_i функции $r = r(\alpha)$, т.е. значения полярных координат профиля, по которым можно построить профиль кулачка.

Для кулачкового механизма с поступательно-движущимся толкателем (рис. 2) соответственно получим:

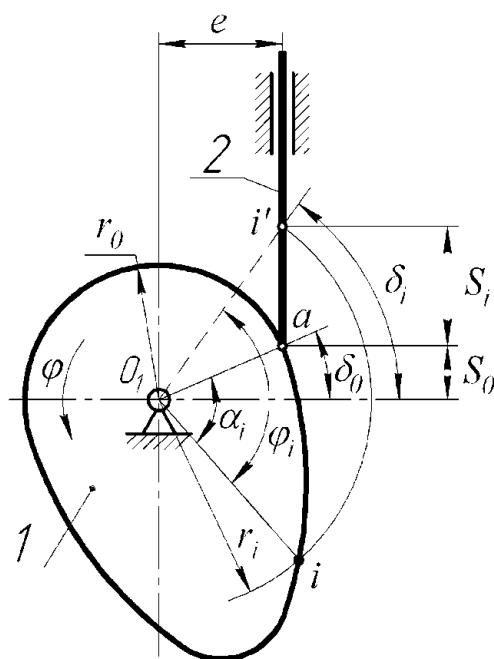


Рис. 2. Кулачковый механизм поступательно-движущимся толкателем

$$r_i = \sqrt{e^2 + (S_0 + S_i)^2}, \quad (5)$$

$$\cos\delta_i = e/r_i \quad (6)$$

где e – эксцентриситет; S_0 – координата, фиксирующая начальное положение толкателя; S_i – текущее перемещение толкателя.

Ход расчета аналогичен предыдущему. Задаются рядом значений угла поворота кулачка φ_i (начиная с $\varphi_0 = 0$) и по заданному закону движения $S = S(\varphi)$ рассчитывают перемещения S_i толкателя. По формулам (5) и (6) находят r_i и δ_i . Для начального положения толкателя подставляют $S_i = 0$ и получают значения начального радиус-вектора r_0 и угла δ_0 . Затем по формуле (3) или (4) определяют углы профиля α_i . Причем приведенной на рис. 2 схеме механизма соответствует знак "минус" (при указанном направлении вращения кулачка эксцентриситет e расположен вправо от его центра). Найденные значения функции $r = r(\alpha)$ используют для построения профиля кулачка.

На рис. 1 и рис. 2 даны схемы кулачковых механизмов с остроконечными толкателями. Для толкателя с роликом по приведенным формулам рассчитывается центровой (теоретический) профиль. Для получения действительного (конструктивного) профиля кулачка необходимо построить внутреннюю эквидистанту к теоретическому профилю, отстоящую от него на размер радиуса ролика.

Вопросы для самоконтроля к восьмому практическому занятию

1. Назначение кулачковых механизмов.
2. Какие типы кулачковых механизмов известны?
3. Достоинства и недостатки кулачковых механизмов?
4. Как классифицированы толкатели кулачковых механизмов?
5. Что такое угол давления?
6. От чего зависит величина угла давления?
7. От чего зависит профиль кулачка?

ЛИТЕРАТУРА

1. Техническая механика. Кн. 3. Основы теории механизмов и машин [Электронный ресурс]: учебное пособие / под ред. Д.В. Чернилевского, Я.Т. Киницкий - М.: Машиностроение, 2012.
<http://www.studentlibrary.ru/book/ISBN9785942756123.html>
2. Беляев, Борис Александрович. Теория механизмов и машин [Электронный ресурс] : учебное пособие к практическим занятиям для вузов по направлениям "Конструкторско-технологическое обеспечение машиностроительных производств", "Автоматизация технологических процессов и производств" / Б. А. Беляев, А. П. Шевченко ; Владимирский государственный университет имени Александра Григорьевича и Николая Григорьевича Столетовых (ВлГУ), 2014 .— 119 с. URL:<http://e.lib.vlsu.ru/bitstream/123456789/3826/1/01363.pdf>
3. Беляев, Б.А. Теория механизмов и машин : учеб. пособие к курсовому проектированию / Б.А. Беляев, А.П. Шевченко, А.А. Рязанов ; Владим. гос. ун-т им. А.Г. и Н.Г. Столетовых. – Владимир : Изд-во ВлГУ, 2014. – 124с. – ISBN 978-5-9984-0481-8 <http://e.lib.vlsu.ru/bitstream/123456789/3553/1/01321.pdf>
4. Синтез эвольвентного зубчатого зацепления : учебное пособие / Ю. С. Волюшко [и др.] .— Владимир : Владимирский государственный университет (ВлГУ), 2007 .— 51 с. : ил. — (Для заочного обучения) .— Имеется электронная версия .— Электронная версия 2006 г. изд. — Библиогр.: с. 50. ISBN 5-89368-766-3.