

Министерство образования и науки Российской Федерации
Федеральное государственное бюджетное образовательное учреждение
высшего образования
**«Владимирский государственный университет
имени Александра Григорьевича и Николая Григорьевича Столетовых»
(ВлГУ)**

Институт инновационных технологий
Кафедра «Технология машиностроения»

Методические указания

к выполнению практических работ по дисциплине

«ТЕОРЕТИЧЕСКАЯ МЕХАНИКА»

для студентов ВлГУ, обучающихся по направлению

13.03.03 «Энергетическое машиностроение»

Составитель:
профессор кафедры ТМС Шевченко А.П.

Владимир 2015

Методические указания, содержащие рекомендации по выполнению практических работ по дисциплине «Теоретическая механика» для студентов ВлГУ, обучающихся по направлению 13.03.03 «Энергетическое машиностроение».

Настоящие методические указания составлены в соответствии с требованиями ФГОС ВО и ОПОП направления подготовки 13.03.03 «Энергетическое машиностроение», рабочей программы дисциплины «Теоретическая механика». В качестве рекомендаций для организации эффективной работы студентов использованы методические пособия ведущих ВУЗов России.

Рекомендации предназначены для студентов очной и заочной форм обучения.

Рассмотрены и одобрены на заседании
НМС направления 13.03.03
Протокол № 6 от 11.11.2015 г.
Рукописный фонд кафедры ТМС ВлГУ

Оглавление

стр.

Введение.....	4
Практическое занятие №1:.....	5
Система сходящиеся сил на плоскости и в пространстве.	
Практическое занятие №2:.....	5
Произвольная плоская система сил.	
Практическое занятие №3:.....	12
Произвольная пространственная система сил.	
Практическое занятие №4:.....	21
Кинематика точки. Определение траектории и скорости.	
Практическое занятие №5:.....	25
Кинематика точки. Определение ускорения точки.	
Практическое занятие №6:.....	30
Вращение твердого тела вокруг неподвижной оси.	
Практическое занятие №7,8:.....	30
Плоскопараллельное движение твердого тела. Определение скорости и ускорения точек тела.	
Практическое занятие №9:.....	36
Сложное движение точки. Определение скорости и ускорения точки.	
Литература.....	44

ВВЕДЕНИЕ

Практические занятия являются формой индивидуально-группового обучения. Целью практических занятий является закрепление теоретического материала на основе решения соответствующих задач. Практические занятия позволяют выработать навык решения поставленной задачи, основательно подготовиться к текущим рейтинг-контролям, к выполнению этапов курсовых работ, к устному и компьютерному тестированию, а также к сдаче экзамена.

Практические занятия проводятся с использованием методического пособия:

Практикум по дисциплине «Теоретическая механика», авторы А.П. Шевченко, А.В. Крылов, Л.Ф. Метлина, А.О. Веселов под редакцией А.П. Шевченко, Владим. гос. ун-т. – Владимир, 2007. <http://e.lib.vlsu.ru/bitstream/123456789/1041/3/00513.pdf>

Практическое занятие №1 на тему: «Сходящаяся система сил на плоскости и в пространстве».

Задачи статики решаются составлением уравнений равновесия. Поэтому, полезно вспомнить сколько и какие уравнения можно составлять. Это зависит от расположения сил, действующих на тело.

Если силы окажутся сходящимися, линии действия их пересекаются в одной точке, то составляются уравнения проекций этих сил на оси. Два уравнения для плоской системы сил, три – для пространственной.

Пример решения задач на тему «Сходящаяся система сил на плоскости и в пространстве».

Задача

Конструкция состоит из невесомых стержней 1, 2...6, соединенных друг с другом (в узлах H и L) и с неподвижными опорами A, B, C, D шарнирами (рис. 1). В узлах H и L приложены силы \bar{P} и \bar{Q} .

Дано: $P = 200 \text{ Н}$; $Q = 100 \text{ Н}$; $\gamma_1 = 30^\circ$; $\beta_1 = 60^\circ$; $\alpha_2 = 45^\circ$;

$\gamma_2 = 45^\circ$; $\psi = 45^\circ$; $\delta = 55^\circ$; $\varphi = 45^\circ$.

Требуется определить усилия в стержнях 1 – 6.

Решение

Нарушив связи (стержни), получим два объекта равновесия: узлы H и L . Сначала рассмотрим равновесие узла H . Строим расчетные схемы (рис. 2). На узел H действуют активная сила \bar{P} и реакции в стержнях 1, 2, 3 соответственно $\bar{S}_1, \bar{S}_2, \bar{S}_3$, которые направлены вдоль стержней от узла. Получили сходящуюся систему сил в пространстве, для которой составим три уравнения равновесия $\sum F_{ix} = 0$; $\sum F_{iy} = 0$; $\sum F_{iz} = 0$.

$$\sum F_{ix} = 0; S_3 \cos 45^\circ + S_2 \cos 45^\circ = 0; \quad (1)$$

$$\sum F_{iy} = 0; -S_1 - S_2 \cos 45^\circ + P \cos 60^\circ = 0; \quad (2)$$

$$\sum F_{iz} = 0; -S_3 \cos 45^\circ + P \cos 30^\circ = 0. \quad (3)$$

Решив уравнения (1) – (3), получим: $S_1 = 273 \text{ Н}$; $S_2 = -245 \text{ Н}$; $S_3 = 245 \text{ Н}$.

Затем рассмотрим равновесие узла L . На узел действуют активная сила \bar{Q} и реакции стержней $\bar{S}_2, \bar{S}_4, \bar{S}_5, \bar{S}_6$. При этом согласно аксиоме о равенстве действия и

противодействия реакцию \bar{S}_2 направляем в противоположную сторону. Составим уравнения равновесия

$$\sum F_{ix} = 0; \sum F_{iy} = 0; \sum F_{iz} = 0.$$

$$\sum F_{ix} = 0; Q \cos 45^\circ - S_4 - S_2 \cos 45^\circ - S_5 \cos 35^\circ \cos 45^\circ = 0; \quad (4)$$

$$\sum F_{iy} = 0; S_2 \cos 45^\circ + S_5 \cos 35^\circ \cos 45^\circ = 0; \quad (5)$$

$$\sum F_{iz} = 0; Q \cos 45^\circ - S_6 - S_5 \cos 55^\circ = 0. \quad (6)$$

Решив уравнения (4) – (6) и учитывая, что $S_2 = -245 \text{ Н}$, найдем $S_4 = 70,7 \text{ Н}$, $S_5 = 300,6 \text{ Н}$, $S_6 = -103 \text{ Н}$. Полученные знаки «минус» показывают, что стержни 2, 6 сжаты, а остальные стержни растянуты.

Ответ: $S_1 = 273 \text{ Н}$; $S_2 = -245 \text{ Н}$; $S_3 = 245 \text{ Н}$;

$S_4 = 70,7 \text{ Н}$; $S_5 = 300,6 \text{ Н}$; $S_6 = -103 \text{ Н}$.

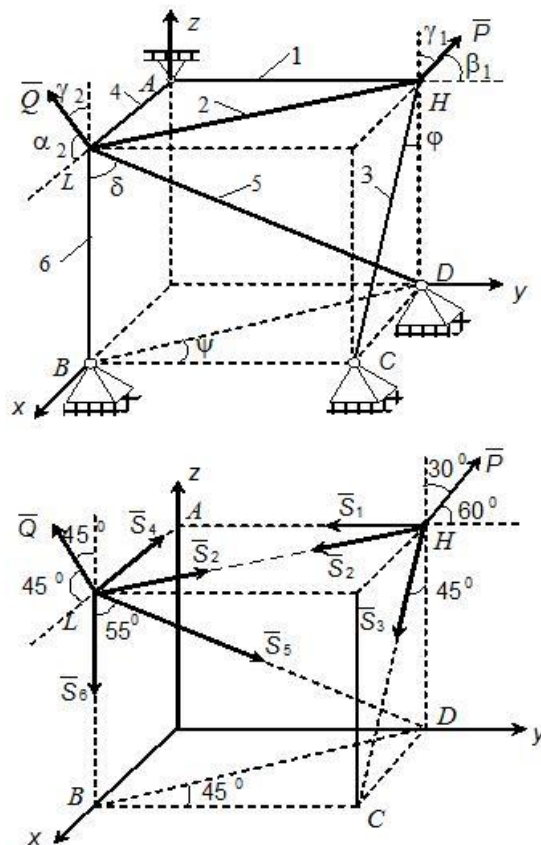


Рис. 1, 2.

Задачи статики решаются составлением уравнений равновесия. Поэтому, полезно вспомнить сколько и какие уравнения можно составлять. Это зависит от расположения сил, действующих на тело.

Если получится система сил расположенных в плоскости, и произвольно, можно составить три уравнения.

Классическая форма – два уравнения проекций сил на оси и одно уравнение моментов относительно какой-либо точки (вариант I на странице 14). Причём, оси и точку в этом варианте можно выбирать произвольно. Лишь бы оси не оказались параллельными.

Пример решения задач на тему «Произвольная плоская система сил»

Задача 1

Жесткая рама имеет в точке *A* неподвижный шарнир, а в точке *B* шарнирно-подвижную опору. На раму действуют распределенная нагрузка интенсивности $q = 0,6$ кН/м, пара сил с моментом $M = 200$ кН·м, сосредоточенные силы $P_1 = 4$ кН, $P_2 = 5$ кН. При расчете принять $a = 5$ м, $\alpha = 45^\circ$, $\beta = 30^\circ$, $\gamma = 60^\circ$, $DE = BD$, $MC = CE$.

Требуется определить реакции в опорах *A* и *B* (прил. 2, рис. С1).

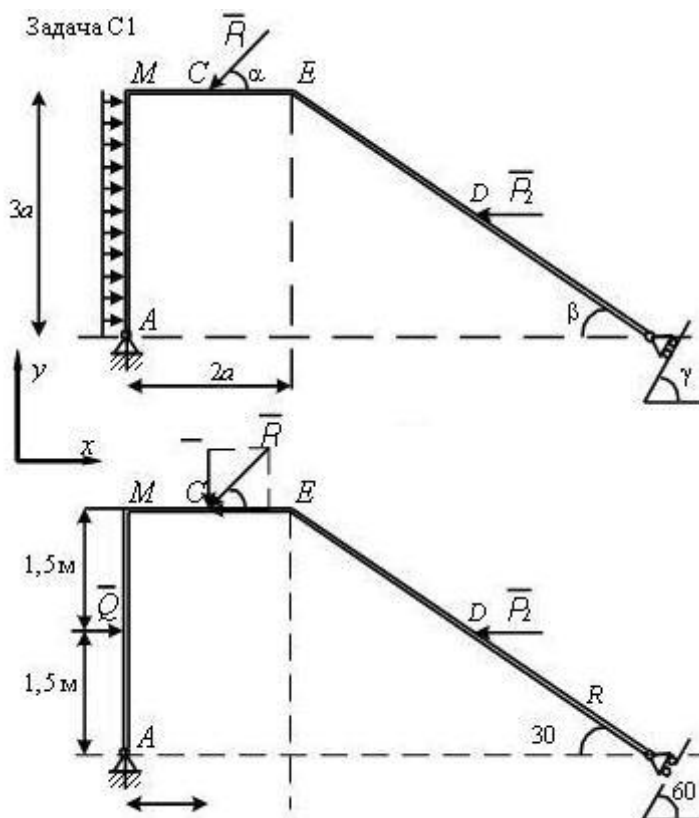


Рис. С1

Решение

1. Выделяем объект равновесия.

Применяя принцип освобожденности от связей, убираем связи, заменяем их действие силами – реакциями связей.

2. Строим расчетную схему.

При построении расчетной схемы отброшенные связи заменяем силами – реакциями связей. В точке A (неподвижный шарнир) реакцию задаём двумя составляющими \bar{X}_A , \bar{Y}_A , направленными вдоль осей Ox и Oy , в точке B (подвижный шарнир) реакция \bar{R}_B направлена перпендикулярно плоскости, на которой лежат катки. Распределенную нагрузку на участке AM заменяем равнодействующей силой $Q = q \cdot 3a = 0,6 \cdot 3 \cdot 1,5 = 2,7$ кН, которая приложена в средней точке участка AM .

Дополняем схему заданными силами \bar{P}_1 и \bar{P}_2 (прил. 2, рис. С 1а).

3. На выделенный объект равновесия действует произвольная плоская система сил, поэтому записываем три уравнения равновесия

$$\sum F_{ix} = 0, \sum F_{iy} = 0, \sum_{i=1}^n m_A(\bar{F}_i) = 0.$$

4. Задача является статически определенной, так как число уравнений равновесия равно числу неизвестных.

5. Показав направление осей координат, составляем уравнения равновесия

$$\sum F_{ix} = 0; \quad X_A + Q - P_1 \cos 45 - P_2 - R_B \cos 30 = 0; \quad (1)$$

$$\sum F_{iy} = 0; \quad Y_A - P_1 \cos 45 + R_B \cos 60 = 0; \quad (2)$$

$$\sum_{i=1}^n m_A(\bar{F}_i) = 0; \quad -Q \cdot 1,5a + P_1 \cos 45 \cdot 3a - P_1 \cos 45a + P_2 h_1 + R_B \cos 60 h_2 = 0. \quad (3)$$

При определении момента сил P_1 и R_B применяем теорему Вариньона. Раскладываем вектор силы на составляющие и определяем момент как алгебраическую сумму моментов этих составляющих.

6. Решаем систему уравнений.

Из уравнения (3) находим $R_B = 1,68$ кН, где $h_1 = DB \sin 30$,
 $h_2 = ME + BE \cos 30$.

Из уравнения (1) определим $X_A = 6,78$ кН.

Из уравнения (2) – $Y_A = 1,96$ кН.

Ответ: $R_B = 1,68$ кН, $X_A = 6,78$ кН, $Y_A = 1,96$ кН.

Задача 2

На угольник ABC , конец A которого жестко заделан, в точке C опирается стержень DE . Стержень в точке D имеет шарнирную опору. На угольник действует пара сил с моментом M . К стержню приложена горизонтальная сила F , на участке CE действует равномерно распределенная нагрузка интенсивностью q (прил. 2, рис. С 2).

Дано: $F = 10$ кН; $M = 2$ кН·м; $q = 10$ кН/м; $a = 0,2$ м.

Определить реакции в точках A, D, C . Весом угольника и стержня пренебречь.

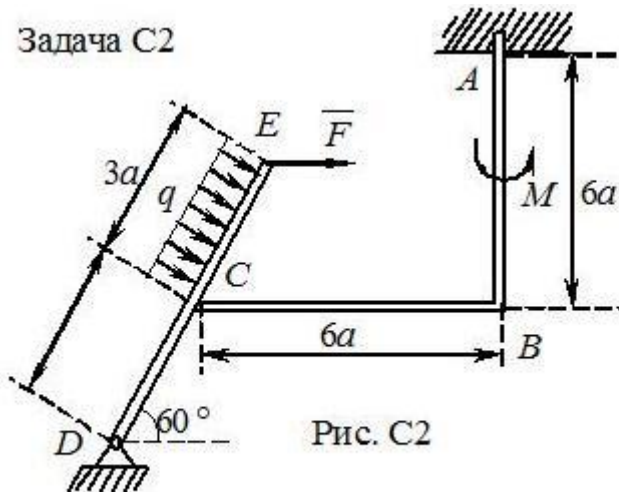


Рис. С2

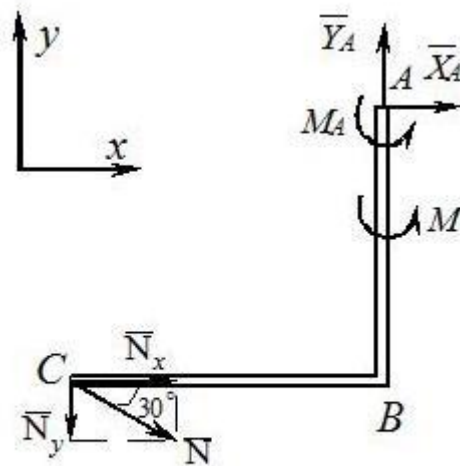


Рис. С2б

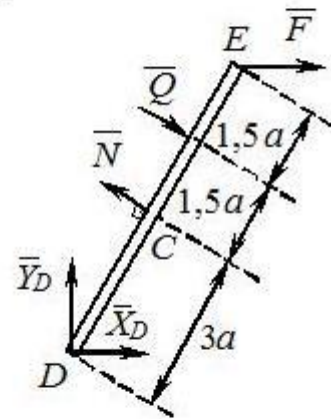


Рис. С2а

Решение

Данная конструкция является составной. Она состоит из двух тел. Поэтому для решения задачи следует выделить два объекта равновесия: балку DE и угольник ABC .

Строим расчетные схемы (прил. 2, рис. С 2а, С 2б).

Рассмотрим равновесие балки DE . Покажем направление осей координат. Изобразим действующие на балку силы: силу \bar{F} , реакцию \bar{N} , направленную перпендикулярно балке, силу \bar{Q} , которой заменили равномерно распределенную нагрузку ($Q = q \cdot 3a = 6$ кН), приложенную в середине участка CE , составляющие \bar{X}_D и \bar{Y}_D реакции шарнира D .

Получили произвольную плоскую систему сил, для которой составим три уравнения равновесия

$$\sum F_{ix} = 0; \sum F_{iy} = 0; \sum m_D(\bar{F}_i) = 0;$$

$$\sum F_{ix} = 0; F + X_D - N \cos 30 + Q \cos 30 = 0; \quad (1)$$

$$\sum F_{iy} = 0; Y_D + N \cos 60 - Q \cos 60 = 0; \quad (2)$$

$$\sum m_D(\bar{F}_i) = 0; N \cdot 3a - Q \cdot 4,5 - F \cdot 6 \cos 30 = 0. \quad (3)$$

Рассмотрим равновесие угольника ABC (прил. 2, рис. С 2б). На него действует сила давления балки \bar{N} , направленная противоположно реакции \bar{N} , приложенной к балке DE , пара сил с моментом M , реакция жесткой заделки, состоящая из силы, которую представим суммой составляющих \bar{X}_A , \bar{Y}_A , и пары сил с моментом M_A .

Для этой плоской системы сил составим три уравнения равновесия

$$\sum F_{ix} = 0; \sum F_{iy} = 0; \sum m_A(\bar{F}_i) = 0;$$

$$\sum F_{ix} = 0; X_A + N \cos 30 = 0; \quad (4)$$

$$\sum F_{iy} = 0; Y_A - N \cos 60 = 0; \quad (5)$$

$$\sum m_A(\bar{F}_i) = 0; M_A + M + N_x \cdot 6a + N_y \cdot 6a = 0. \quad (6)$$

При вычислении момента силы N разлагаем ее на составляющие \bar{N}_x, \bar{N}_y и применяем теорему Вариньона.

В уравнении (6) модули N_x и N_y равны $N_x = N \cos 30^\circ$, $N_y = N \cos 60^\circ$.

Решая систему шести уравнений (1) – (6), находим:

$$N = 26,3 \text{ кН}; X_D = 7,66 \text{ кН}; Y_D = -3,6 \text{ кН}; X_A = -22,8 \text{ кН}; Y_A = 13,5 \text{ кН}; M_A = -45,3 \text{ кН}\cdot\text{м}.$$

Знаки минус указывают, что силы \bar{Y}_D , \bar{X}_A и момент M_A направлены противоположно направлениям, показанным на рисунках.

Практическое занятие №3 на тему: «Произвольная пространственная система сил».

Пример решения задачи на тему: «Произвольная пространственная система сил».

Задача.

Две однородные прямоугольные плиты жестко соединены под прямым углом и закреплены в точке A сферическим шарниром, в точке B – цилиндрическим шарниром и невесомым стержнем 1. Стержень соединен с плитой и опорой шарниром. Вес большей плиты \bar{P}_1 , меньшей – \bar{P}_2 .

На плиту действует сила \bar{F} и пара сил с моментом M (рис. 1).

Дано: $P_1 = 2$ кН; $P_2 = 1$ кН; $M = 2$ кН·м; $F = 4$ кН; $\alpha = 60^\circ$; $a = 0,4$ м;

$CH = HD$.

Вектор силы \bar{F} находится в плоскости, параллельной плоскости zBx .

Требуется определить реакции в точках A, B и усилие в стержне 1.

Р е ш е н и е

За объект равновесия примем конструкцию жестко соединенных плит. Строим расчетную схему (рис. 2). На конструкцию действуют заданные силы P_1, P_2, F и пара с моментом M , а также реакции связей. Реакцию сферического шарнира задаем тремя составляющими $\bar{X}_A, \bar{Y}_A, \bar{Z}_A$, цилиндрического – двумя составляющими \bar{Z}_B, \bar{Y}_B , реакцию стержня \bar{S}_1 направляем вдоль стержня от объекта равновесия. Получили произвольную пространственную систему сил, для которой можем составить шесть уравнений равновесия

$$\begin{aligned} \sum F_{ix} = 0; \quad \sum F_{iy} = 0; \quad \sum F_{iz} = 0; \\ \sum m_x(\bar{F}_i) = 0; \quad \sum m_y(\bar{F}_i) = 0; \quad \sum m_z(\bar{F}_i) = 0. \end{aligned}$$

Задача статически определенная, так как в ней шесть неизвестных, что соответствует шести уравнениям равновесия.

Составим уравнения

$$\sum F_{ix} = 0; \quad X_A + F \cos \alpha = 0; \tag{1}$$

$$\sum F_{iy} = 0; \quad Y_A + Y_B = 0; \tag{2}$$

$$\sum F_{i_z} = 0; Z_A - P_1 - P_2 - S_1 - F \sin \alpha + Z_B = 0; \quad (3)$$

$$\sum m_x(\bar{F}_i) = 0; -P_1 a - S_1 \cdot 2a - F_Z \cdot 2a = 0; \quad (4)$$

$$\sum m_y(\bar{F}_i) = 0; P_1 a + P_2 a + S_1 \cdot 2a + F_Z \cdot a - F_X \cdot a - Z_A \cdot 2a = 0; \quad (5)$$

$$\sum m_z(\bar{F}_i) = 0; Y_A \cdot 2a + M - F \cos \alpha \cdot 2a = 0. \quad (6)$$

Для определения момента силы \bar{F} относительно осей разлагаем ее на составляющие \bar{F}_X и \bar{F}_Z и применяем теорему Вариньона. При этом модули составляющих равны $F_X = F \cos \alpha$ и $F_Z = F \sin \alpha$.

Подставив в составленные уравнения (1) – (6) числовые значения всех данных величин и решив эти уравнения, найдем искомые величины.

Ответ: $X_A = 2$ кН; $Y_A = 0,6$ кН; $Y_B = -0,6$ кН; $Z_A = -2,24$ кН; $Z_B = 4,24$ кН; $S_1 = -4,48$ кН.

Знак минус указывает на то, что реакции \bar{Z}_A и \bar{S}_1 направлены противоположно направлениям, показанным на рис. 2.

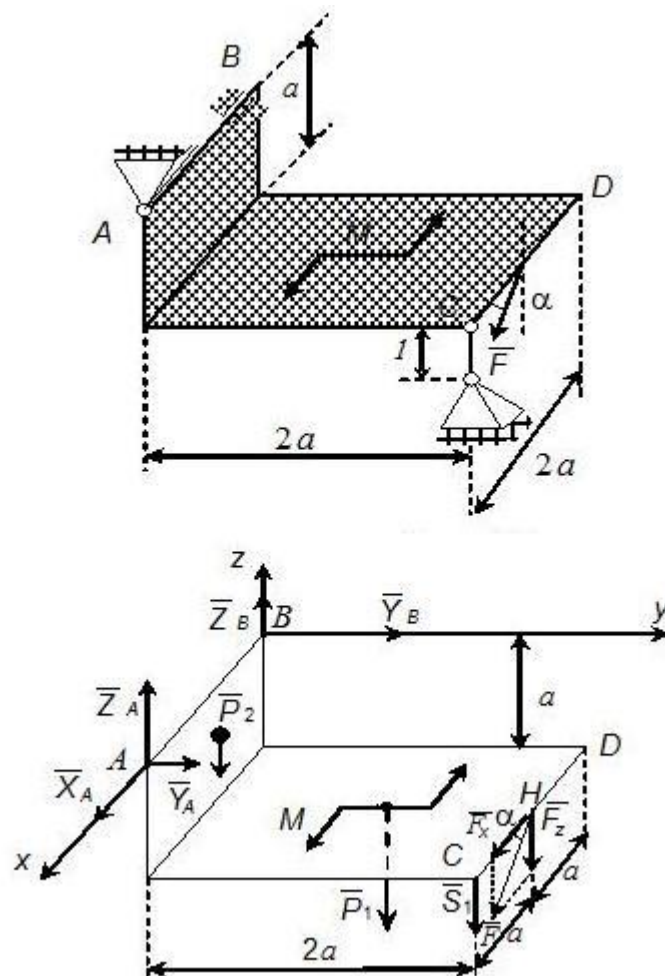


Рис. 1, 2

Контрольные вопросы к защите задачи

1. Условия равновесия произвольной пространственной системы сил.
2. Момент силы относительно оси.

Практические занятия №4, №5 на тему: «Кинематика точки. Определение траектории, скорости и ускорения точки».

Задачи по кинематике обычно сводятся лишь к определению скоростей и ускорений точек тела, а иногда и траектории движения некоторых точек. При этом исследуется уже заданное движение. А почему движется тело, какие силы заставляют его двигаться, совсем не интересно.

Решение таких задач требует знания аналитической геометрии, умения и аккуратности при черчении. При удачно и хорошо выполненной схеме механизма легче понять и представить движение отдельных её частей и определить необходимые размеры и расстояния.

Пример решения задачи на тему «Кинематика точки»

Задача.

Даны уравнения движения точки в плоскости $x y$: $x = 4\cos(\pi/2)t$
 $y = 3\sin(\pi/2)t$; (x, y – в сантиметрах, t – в секундах).

Определить уравнение траектории. Построить траекторию, найти положение точки на траектории в момент времени $t_1 = 1$ с. Вычислить скорость и ускорение, а также касательное, нормальное ускорения точки и радиус кривизны траектории для $t_1 = 1$ с. Изобразить векторы скорости и ускорения, а также касательного и нормального ускорений в заданный момент времени.

Решение

1. Для определения траектории движения точки из заданных уравнений движения исключим время t .

Учитывая, что под знаком «синуса» и «косинуса» одинаковый угол, воспользуемся формулой

$$\sin^2\alpha + \cos^2\alpha = 1.$$

С этой целью из уравнений движения выразим в явном виде эти функции

$$\cos(\pi/2)t = x/4; \quad \sin(\pi/2)t = y/3.$$

Возведем в квадрат левые и правые части уравнений, затем их сложим. Окончательно получим уравнение траектории

$$x^2/16 + y^2/9 = 1,$$

которое является уравнением эллипса с полуосями 4 см; 3 см (прил. 4, рис. К1).

2. Найдем положение точки на траектории при $t_1 = 0,5$ с.

Чтобы определить положение точки в какой-то момент времени, надо это время подставить в заданные уравнения движения.

При $t_1 = 0,5$ с

$$x_1 = 4 \cos \pi/4 = 4 \cos 45^\circ = 4 \frac{\sqrt{2}}{2} = 2\sqrt{2} = 2,82 \text{ см};$$

$$y_1 = 3 \sin \pi/4 = 2,12 \text{ см.}$$

3. Определяем скорость точки по проекциям на координатные оси

$$V_x = dx/dt = -2\pi \sin(\pi/2)t;$$

$$V_y = dy/dt = 3(\pi/2) \cos(\pi/2)t.$$

При $t_1 = 0,5$ с

$$V_{1x} = -2\pi \sin 45^\circ = -\pi \sqrt{2} = -4,43 \text{ см/с};$$

$$V_{1y} = 3(\pi/2) \pi \frac{\sqrt{2}}{2} = 3,32 \text{ см/с};$$

$$V_I = \sqrt{V_{1x}^2 + V_{1y}^2} = 5,53 \text{ см/с.}$$

На рисунке V_{1x} и V_{1y} изображаем в масштабе $\mu_V = 1\left(\frac{\text{см/с}}{\text{мм}}\right)$ с учетом знака

проекций, при этом скорость точки должна быть направлена по касательной к траектории движения точки (см. прил. 4, рис. К1).

4. Определяем ускорение точки по проекциям на координатные оси.

$$W_x = dV_x/dt = d^2x/dt^2 = -\pi^2 \cos(\pi/2)t;$$

$$W_y = dV_y/dt = d^2y/dt^2 = -3\pi^2/4 \sin(\pi/2)t.$$

При $t_1 = 0,5$ с

$$W_{1x} = -\pi^2 \sin 45^\circ = -3,14^2 \frac{\sqrt{2}}{2} = -6,9 \text{ см/с}^2;$$

$$W_{1y} = -3\pi^2/4 \sin 45^\circ = -(3/4) 3,14^2 \frac{\sqrt{2}}{2} = -5,23 \text{ см/с}^2;$$

$$W_I = \sqrt{W_{1x}^2 + W_{1y}^2} = 8,65 \text{ см/с}^2.$$

Изображаем W_x и W_y на рис. К1 прил. 4 в масштабе

$$\mu_W = 2\left(\frac{\text{см/с}^2}{\text{мм}}\right).$$

При определении векторов \bar{V} и \bar{W} графическим способом надо проекции этих векторов на оси x и y откладывать из точки M в определенном масштабе, а затем на этих проекциях как на составляющих строить прямоугольники, диагонали которых и будут определять эти векторы (см. прил. 4, рис. К1).

5. Определяем касательное и нормальное ускорения.

Касательное ускорение находим по формуле

$$W^\tau = dV/dt = \frac{V_x W_x + V_y W_y}{V}.$$

При $t_1 = 0,5$ с

$$W_1^\tau = (-4,43 \cdot (-6,9) + 3,23 \cdot (-5,23)) / 5,53 = 2,38 \text{ см/с}^2.$$

Касательное ускорение направлено как и скорость по касательной к траектории. Касательная ось направляется по касательной к траектории движения точки в сторону положительного отсчета криволинейной координаты. Касательное ускорение получилось положительным. Это означает, что касательное ускорение направлено в ту же сторону, что и скорость \bar{V} , и точка совершает ускоренное движение

$$W_1^n = \sqrt{W_1^2 - (W_1^\tau)^2} = \sqrt{74,8 - 5,66} = 8,31 \text{ см/с}^2.$$

Нормальное ускорение направлено по нормали к траектории движения точки к центру кривизны этой траектории.

6. Определяем радиус кривизны траектории в момент времени $t_1 = 0,5$ с

$$\rho_1 = \frac{V_1^2}{W_1^n}; \quad \rho_1 = 30,58 / 8,3 = 3,68 \text{ см.}$$

Радиус кривизны ρ_1 откладываем от точки M_1 по нормали к траектории.

При этом находим положение центра кривизны траектории – точку C . (см. прил. 4, рис. К1).

Практические занятия №7, 8 на тему: «Кинематика плоского движения.

Определение скорости и ускорения точек тела».

Как известно, при определении скоростей и ускорений точек тела, плоскопараллельное движение рассматривается как сумма двух: поступательного движения вместе с произвольно выбранной точкой, принятой за полюс и вращательного вокруг этого полюса

Пример решения задач на тему «Определение скорости точек и угловой скорости звеньев плоского механизма при помощи мгновенного центра скоростей»

1. Построение схемы механизма

Для построения схемы механизма заданного варианта прежде всего необходимо выбрать масштаб длин μ_l . Например, если $m_l = 1$ см/мм, то это означает, что в одном миллиметре рисунка изображается 1 см натуральной длины звеньев и расстояний, в 10 мм – 10 см и т.д. По расстояниям a, b, c, d следует отметить положения опорных точек. По значению угла φ построить положение ведущего звена O_1A . Затем по размерам других звеньев построить окончательную конфигурацию механизма.

Если при построении механизма некоторые из указанных размеров звеньев окажутся меньше или больше необходимых, то их надо соответственно увеличить или уменьшить, учитывая в дальнейших вычислениях истинные размеры.

На построенной схеме механизма вокруг точки O_1 следует показать круглыми стрелками направления угловой скорости ω_{O_1A} и углового ускорения ε_{O_1A} .

На рис. 2.8 изображен механизм в масштабе $\mu_l=1 \text{ см/мм}$, для которого $\varphi = 115^\circ$, $\omega_{O_1A} = 4,3 \text{ с}^{-1}$, $\varepsilon_{O_1A} = -12,5 \text{ с}^{-2}$, $O_1A = 26 \text{ см}$, $O_2B = 41 \text{ см}$, $O_3F = 28 \text{ см}$, $AB = 63 \text{ см}$, $BC = 21 \text{ см}$, $CD = 92 \text{ см}$, $CE = 46 \text{ см}$, $EF = 48 \text{ см}$.

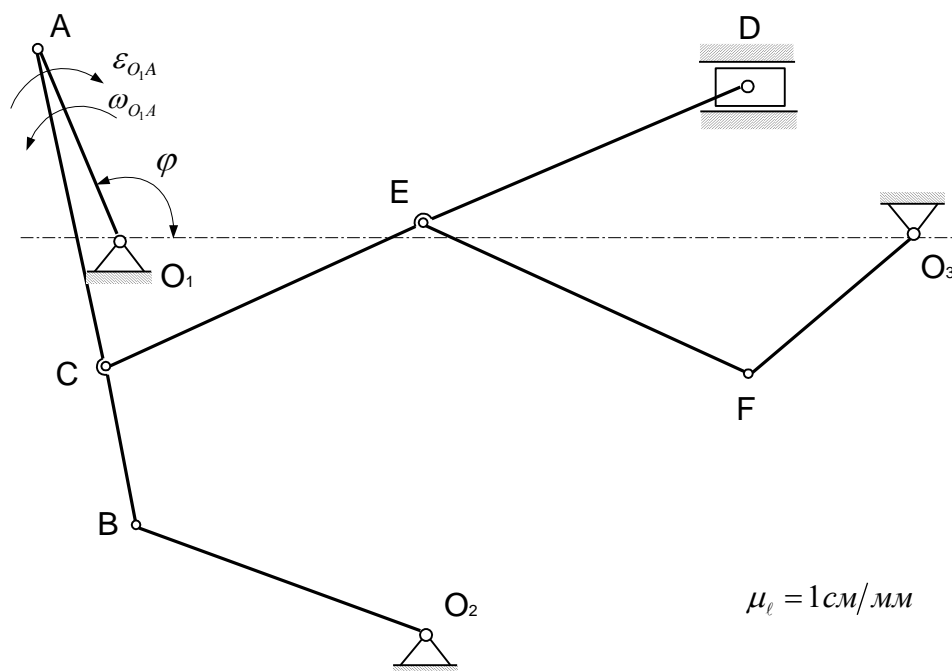


Рис. 2.8. Схема плоского механизма

2. Вычисление скорости касательного, нормального и полного ускорений точки A

Скорость точки A звена O_1A определяем как линейную (вращательную) по формуле

$$V_A = |\omega_{O_1A}| O_1A,$$

где ω_{O_1A} – угловая скорость вращения ведущего звена O_1A ;

O_1A – кратчайшее расстояние от точки A до оси вращения.

По условию $O_1A = 26 \text{ см}$, $\omega_{O_1A} = 4,3 \text{ с}^{-1}$, тогда

$$V_A = 4,3 \cdot 26 = 112 \text{ см/с}.$$

Вектор скорости точки A перпендикулярен к O_1A и направлен в сторону вращения звена O_1A (в сторону угловой скорости звена ω_{O_1A}).

Так как звено O_1A вращается неравномерно, то точка A будет обладать как нормальным, так и касательным ускорением.

Определим нормальное ускорение

$$W_A^n = \omega_{O_1A}^2 \cdot O_1A;$$

$$W_A^n = (4,3)^2 \cdot 26 = 485 \text{ см/с}^2.$$

Вектор нормального ускорения точки A направлен от точки A к оси вращения O_1 вдоль звена O_1A . Касательное ускорение равно

$$W_A^\tau = |\varepsilon_{O_1A}| \cdot O_1A,$$

где ε_{O_1A} – угловое ускорение звена O_1A .

По условию задачи $|\varepsilon_{O_1A}| = 12,5 \text{ с}^{-2}$, тогда

$$W_A^\tau = 12,5 \cdot 26 = 325 \text{ см/с}^2.$$

Вектор касательного ускорения точки A направлен перпендикулярно вектору \overline{W}_A^n , т. е. перпендикулярно звену O_1A в сторону углового ускорения ε_{O_1A} звена O_1A . Полное ускорение точки A найдём согласно формуле

$$W_A = \sqrt{(W_A^n)^2 + (W_A^\tau)^2};$$

$$W_A = \sqrt{(485)^2 + (325)^2} = 581 \text{ см/с}^2.$$

3. Определение положения мгновенных центров скоростей, угловых скоростей звеньев механизма и скоростей всех отмеченных точек

Схема механизма при этом построена в положении, соответствующем заданному, в выбранном масштабе $\mu_l = 1 \text{ см/(с} \cdot \text{мм)}$ (рис. 2.10). Для определения положения мгновенных центров скоростей звеньев механизма воспользуемся способами определения мгновенных центров скоростей, рассмотренных в краткой теории.

Чтобы определить положение мгновенного центра скоростей, достаточно знать направления скоростей каких-нибудь двух точек, а для определения скорости любой точки тела надо знать модуль и направление скорости какой-нибудь одной точки.

Найдём последовательно положение мгновенных центров скоростей звеньев AB , CD и EF , совершающих плоскопараллельное движение. Скорость точки A звена AB

была найдена ранее по модулю и направлению (см. П.2 примера выполнения) $V_A = 112$ см/с.

Вектор \vec{V}_A направляем перпендикулярно звену O_1A в сторону угловой скорости ω_{O_1A} в произвольном масштабе.

Точка B является общей точкой звена AB и O_2B . Так как звено O_2B совершает вращательное движение вокруг неподвижной оси, проходящей через точку O_2 перпендикулярно плоскости движения (плоскости чертежа), то вектор скорости точки B , как скорости вращательной, направлен перпендикулярно звену O_2B . Проводим из точки B прямую перпендикулярную звену O_2B . Затем из точек A и B проводим перпендикуляры к направлениям скоростей этих точек, которые пересекутся в точке $C_{V^{AB}}$, определяющей положение мгновенного центра скоростей звена AB . В данный момент времени звено AB вращается вокруг этого центра и скорости точек определяются как вращательные вокруг оси, проходящей через мгновенный центр скоростей перпендикулярно плоскости движения. Угловую скорость вращения звена AB определим по формуле $V_A = \omega_{AB} \cdot AC_{V^{AB}}$, откуда $\omega_{AB} = V_A / AC_{V^{AB}}$.

Измеряя на схеме механизма длину отрезка $AC_{V^{AB}} = 76$ мм и умножая на масштаб длин $\mu_l = 1$ см/мм, получим истинное значение отрезка $AC_{V^{AB}} = 76 \mu_l = 76 \cdot 1 = 76$ см. Окончательно получим $\omega_{AB} = 112/76 = 1,47 \text{ с}^{-1}$.

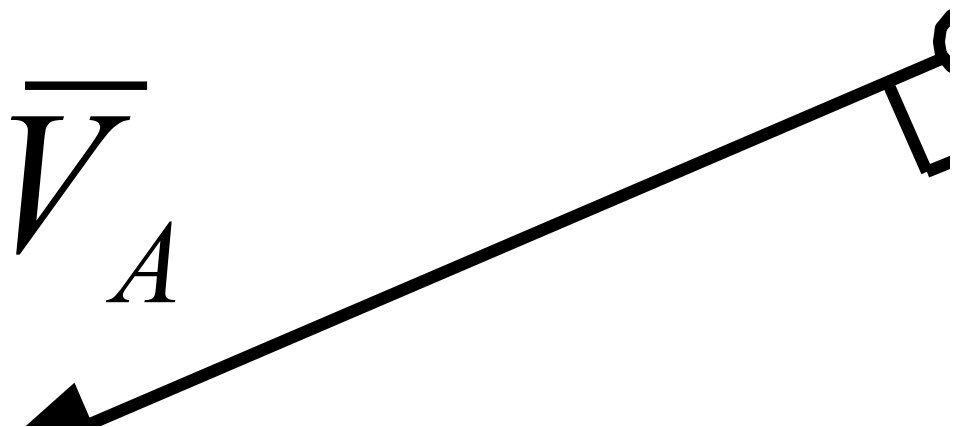
Показываем круглой стрелкой направление ω_{AB} вокруг точки $C_{V^{AB}}$ в соответствии с известным направлением скорости \vec{V}_A точки A .

Зная ω_{AB} , можно определить скорость любой точки звена AB по модулю и направлению.

Определим скорость точки B . $V_B = \omega_{AB} \cdot BC_{V^{AB}}$.

На схеме механизма $BC_{V^{AB}} = 20$ мм. Истинное значение определим через масштаб длин $BC_{V^{AB}} = 20 \cdot \mu_l = 20 \cdot 1 = 20$ см.

Тогда $V_B = 1,47 \cdot 20 = 29,4$ см/с.



Далее рассмотрим следующее звено CD . Надо определить направление скоростей точек C и D . Точка C находится также на звене AB . поэтому, соединяем точку C с мгновенным центром скоростей C_V^{AB} звена AB и находим модуль скорости по формуле $V_C = \omega_{AB} CC_V^{AB}$.

Замеряем отрезок $CC_{V^{AB}} = 36$ мм на схеме, определяем истинное значение через масштаб длин $CC_{V^{AB}} = 36 \cdot \mu_l = 36 \cdot 1 = 36$ см.

Окончательно получим $V_C = 1,47 \cdot 36 = 52,9$ см/с.

Вектор \vec{V}_C проводим из точки C перпендикулярно отрезку $CC_{V^{AB}}$, направляя его в сторону угловой скорости ω_{AB} звена AB .

Направление скорости точки D известно – это горизонтальная линия. Проводим теперь из точек C и D перпендикуляры к направлениям их скоростей, на пересечении которых определится положение мгновенного центра скоростей $C_{V^{CD}}$ звена CD .

По аналогии с вышеизложенным найдем угловую скорость ω_{CD} звена CD $\omega_{CD} = V_C / CC_{V^{CD}}$.

Измеряем на схеме $CC_{V^{CD}} = 135$ мм и через масштаб длин находим истинное значение $CC_{V^{CD}} = 135 \cdot \mu_l = 135 \cdot 1 = 135$ см и угловую скорость звена CD . $\omega_{CD} = 52,9 / 135 = 0,39$ с⁻¹.

Скорость точки D по модулю определится $V_D = \omega_{CD} DC_{V^{AB}}$.

На схеме отрезок $DC_{V^{CD}} = 139$ мм и действительное значение его равно $DC_{V^{CD}} = 139 \cdot \mu_l = 139 \cdot 1 = 139$ см. Тогда $V_D = 0,39 \cdot 139 = 54,2$ см/с.

Вектор \vec{V}_D длиной $54,2 / 3 = 18$ мм проводим из точки D вдоль горизонтальной линии в сторону угловой скорости ω_{CD} звена CD .

И, наконец, рассмотрим звено EF .

Скорость точки E , находящейся на звене CD , по модулю и направлению определим, соединив ее с мгновенным центром скоростей $C_{V^{CD}}$ звена CD $V_E = \omega_{CD} EC_{V^{CD}}$.

Замеряем на схеме $EC_{V^{CD}} = 130$ мм. Истинное значение отрезка

$$EC_{V^{CD}} = 130 \cdot \mu_l = 130 \cdot 1 = 130 \text{ см/с};$$

$$V_E = 0,39 \cdot 130 = 50,7 \text{ см/с}.$$

Вектор \vec{V}_E направляем перпендикулярно отрезку $EC_{V^{CD}}$ в сторону угловой скорости ω_{CD} звена CD .

Точка F принадлежит также звену EF , которое вращается вокруг неподвижной оси O_3F . Значит, вектор \vec{V}_F как вращательная скорость направлен перпендикулярно звену O_3F . Проводим это направление из точки F .

Затем из точек E и F проводим перпендикуляры к направлениям скоростей этих точек до их пересечения в точке $C_{V^{EF}}$, которая является мгновенным центром скоростей звена EF .

Определяем теперь $\omega_{EF} = V_E / EC_{V^{EF}}$. Измеряем на схеме отрезок $EC_{V^{EF}} = 46$ мм. Находим действительное значение $EC_{V^{EF}} = 46 \cdot \mu_l = 46 \cdot 1 = 46$ см. Подставляя значения, находим: $\omega_{EF} = 50,7/46 = 1,1 \text{ с}^{-1}$.

Теперь определим по модулю скорость точки F : $V_F = \omega_{EF} \cdot FC_{V^{EF}}$.

Замеряем на схеме отрезок $FC_{V^{EF}} = 37$ мм, находим действительное значение $FC_{V^{EF}} = 37 \cdot \mu_l = 37 \cdot 1 = 37$ см.

Затем определим $V_F = 1,1 \cdot 37 = 40,7 \text{ см/с}$. Вектор \vec{V}_F направляем перпендикулярно отрезку $FC_{V^{EF}}$ в сторону угловой скорости звена EF .

Рассмотрим звено O_3F и определим его угловую скорость ω_{O_3F} , для чего найдем скорость точки F как вращательную $V_F = \omega_{O_3F} \cdot O_3F$, откуда $\omega_{O_3F} = V_F / O_3F = 40,7/28 = 1,45 \text{ с}^{-1}$.

Угловую скорость ω_{O_3F} изображаем круглой стрелкой вокруг точки O_3 , направляя ее в соответствии с найденным уже направлением вектора \vec{V}_F .

«Аналитическое определение ускорения точки B и углового ускорения звена AB »

Схема механизма рисуется в выбранном масштабе длин. В данном случае $\mu_l = 0,65$ см/мм (рис. 2.12). Для аналитического определения ускорения точки B воспользуемся теоремой об ускорениях точек плоской фигуры.

Принимая за полюс точку A , выразим ускорение точки B по формуле

$$\vec{W}_B^n + \vec{W}_B^\tau = \vec{W}_A^n + \vec{W}_A^\tau + \vec{W}_{BA}^n + \vec{W}_{BA}^\tau. \quad (11)$$

В этом векторном уравнении известны по модулю и направлению ускорения

$$W_A^n = 485 \text{ см/с}^2; \quad W_A^\tau = 325 \text{ см/с}^2;$$

$$W_{BA}^n = \omega_{AB}^2 \cdot AB; \quad W_{BA}^n = (1,47)^2 \cdot 63 = 136 \text{ см/с}^2;$$

$$W_B^n = \omega_{O_2B}^2 \cdot O_2B; \quad W_B^n = (0,73)^2 \cdot 41 = 22 \text{ см/с}^2.$$

Для ускорений \vec{W}_B^τ и \vec{W}_{BA}^τ известны лишь прямые, по которым они направлены. Надо определить направления этих ускорений и их модули. Согласно векторному равенству (6) из точки A без соблюдения масштаба проведем векторы \vec{W}_A^n вдоль звена

O_1A , направляя его к точке O_1 и $\overline{W}_A^\tau \perp \overline{W}_A^n$ (или $\overline{W}_A^\tau \perp O_1A$) по направлению круглой стрелки углового ускорения ε_{O_1A} звена O_1A .

Затем из точки B , не соблюдая масштаб, проведем вектор \overline{W}_B^n вдоль звена O_2B , направляя его к точке O_2 , вектор $\overline{W}_B^\tau \perp O_2B$, предполагая направленным в произвольную сторону, вектор \overline{W}_{BA}^n вдоль звена AB , направляя его к точке A , и вектор $\overline{W}_{BA}^\tau \perp AB$, направленным в произвольную сторону.

Выберем систему координат $Bxу$ с началом в точке B и спроектируем векторное равенство (11) на оси Bx и By .

Проектируя равенство (11) на ось Bx , получим:

$$W_B^n \sin \beta + W_B^\tau \cos \beta = W_A^n \cos \alpha - W_A^\tau \sin \alpha - W_{BA}^n. \quad (12)$$

Измеряя углы α и β непосредственно на чертеже, определяем $\alpha = 13^\circ$, $\beta = 32^\circ 30'$.

Тогда $\sin 13^\circ = 0,2282$; $\cos 13^\circ = 0,9736$;

$$\sin 32^\circ 30' = 0,519; \quad \cos 32^\circ 30' = 0,855.$$

Из уравнения (12) выражаем

$$\begin{aligned} W_B^\tau &= \frac{1}{\cos \beta} \left(-W_B^n \sin \beta + W_A^n \cos \alpha - W_A^\tau \sin \alpha - W_{BA}^n \right) = \\ &= \frac{1}{0,855} \left(-22 \cdot 0,519 + 485 \cdot 0,9736 - 325 \cdot 0,2282 - 136 \right) = 289,5 \text{ см/с}^2. \end{aligned}$$

Зная, что $W_B^\tau = \varepsilon_{O_2B} \cdot O_2B$, определим угловое ускорение звена O_2B :

$$\varepsilon_{O_2B} = \frac{W_B^\tau}{O_2B} = \frac{289,5}{41} = 7,06 \text{ с}^{-2}.$$

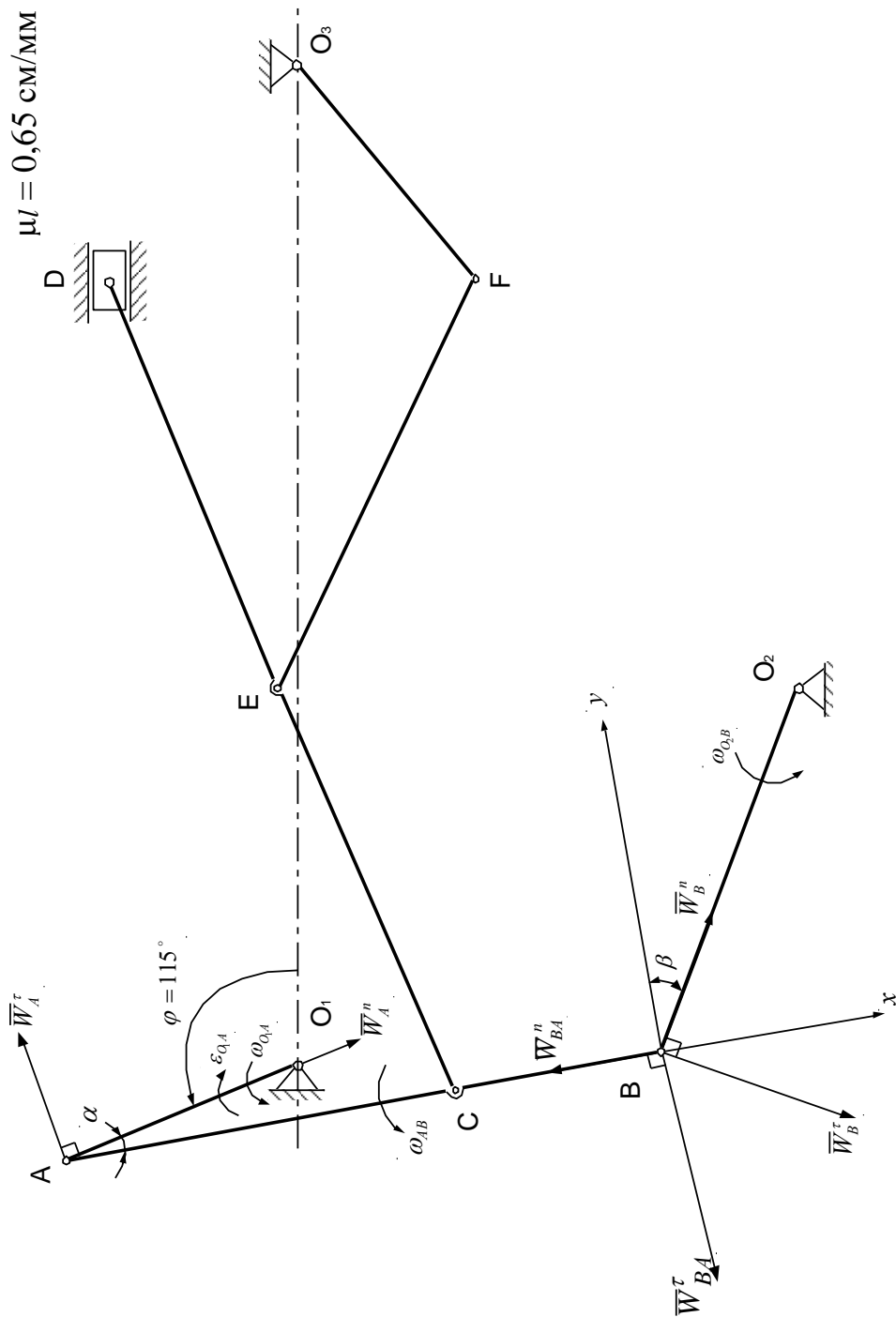
Ускорение точки B найдется по формуле

$$W_B = \sqrt{\left(W_B^n\right)^2 + \left(W_B^\tau\right)^2} = \sqrt{(30)^2 + (289,5)^2} = 290 \text{ см/с}^2.$$

В проекции на ось By векторное равенство (6) запишется

$$W_B^n \cdot \cos \beta + W_B^\tau \cdot \sin \beta = W_A^n \cdot \sin \alpha + W_A^\tau \cdot \cos \alpha - W_{BA}^\tau,$$

$$\begin{aligned} \text{откуда } W_{BA}^{\tau} &= W_A^n \sin \alpha + W_A^{\tau} \cos \alpha - W_B^n \cos \beta - W_B^{\tau} \sin \beta = \\ &= 485 \cdot 0,2282 + 325 \cdot 0,9736 - 22 \cdot 0,855 + 289,5 \cdot 0,519 = 558 \text{ см/с}^2 \end{aligned}$$



Известно, что $W_{BA}^{\tau} = \epsilon_{AB} AB$, тогда определим угловое ускорение звена AB

Рис. 2.12. Аналитическое определение ускорения точек B и углового ускорения звена AB

$$\varepsilon_{AB} = \frac{W_{BA}^\tau}{AB} = \frac{558}{63} = 8,87 \text{ с}^{-2}.$$

Следует заметить, что если при вычислениях значения ускорений W_B^τ и \bar{W}_{BA}^τ получатся отрицательными, то векторы \bar{W}_B^τ и \bar{W}_{BA}^τ в действительности направлены противоположно направлениям, указанным на чертеже.

По аналогии можно аналитически определить ускорения точек C, D, E, F и угловые ускорения звеньев CD, EF, O_3F данного плоского механизма.

Практическое занятие №9 на тему: «Сложное движение точки. Определение скорости и ускорения точки».

Если движение точки изучается по отношению к двум системам координат, одна из которых неподвижна, а другая по отношению к первой движется определенным образом, то такое движение точки называется сложным, или составным.

При сложном движении точки различают абсолютное, относительное и переносное движение.

Движение точки M относительно неподвижной системы называется абсолютным движением.

Движение точки M относительно подвижной системы называется относительным движением.

Движение точки M вместе с подвижной системой относительно неподвижной называется переносным движением.

Определение скорости при сложном движении точки

$$\bar{V}_a = \bar{V}_e + \bar{V}_r,$$

где \bar{V}_a – абсолютная скорость точки,

\bar{V}_e – переносная скорость точки,

\bar{V}_r – относительная скорость точки.

Определение ускорения при сложном движении точки

Абсолютное ускорение точки определяется по формуле

$$\bar{W}_a = \bar{W}_e + \bar{W}_r + \bar{W}_k,$$

где \bar{W}_e – переносное ускорение;

\bar{W}_r – относительное ускорение;

\overline{W}_K – ускорение Кориолиса.

Вектор ускорения Кориолиса определяется по формуле

$$\overline{W}_K = 2(\overline{\omega}_e \times \overline{V}_r),$$

где $\overline{\omega}_e$ – вектор переносной угловой скорости точки;

\overline{V}_r – вектор относительной скорости точки.

Модуль ускорения Кориолиса определяется уравнением

$$W_K = 2\omega_e \cdot V_r \sin(\overline{\omega}_e \wedge \overline{V}_r).$$

Направление вектора \overline{W}_K можно определить по правилу векторного произведения или по правилу Н. Е. Жуковского, согласно которому относительную скорость \overline{V}_r надо спроектировать на плоскость, перпендикулярную к оси переносного вращения, и повернуть эту проекцию в сторону переносного вращения на 90° (рис. 1).

Рис.1.

Пример решения задачи на тему: «Сложное движение точки. Определение скорости и ускорения точки».

Задача.

Стержень DE , составляющий угол $\alpha = 60^\circ$ с вертикалью, вращается вокруг оси Z с угловой скоростью $\omega = 1,2t \text{ с}^{-1}$. По стержню перемещается кольцо M по закону $S = OM = 4\pi t^2 \text{ см}$ (рис. 1). Стержень DE жестко связан с осью AB .

Определить абсолютную скорость и абсолютное ускорение кольца M в момент времени $t_1 = 2\text{с}$.

Решение

Будем считать, что в заданный момент времени стержень DE находится в плоскости чертежа. Выбираем две системы координат. Неподвижную $O_1X_1Y_1Z_1$, связанную с неподвижным подпятником O_1 , и подвижную, связанную со стержнем DE .

У подвижной системы показываем одну ось OX , направленную вдоль стержня.

Согласно определениям движение кольца вдоль стержня DE считается относительным движением, а вращение кольца вместе со стержнем относительно оси Z_1 – переносным движением.

1. Определяем положение точки в момент времени $t_1 = 2$ с.

$$S = OM_1 = 4\pi \cdot 4 = 16\pi = 50,24 \text{ см.}$$

2. Определяем абсолютную скорость точки

$$\bar{V}_a = \bar{V}_e + \bar{V}_r.$$

При определении относительной скорости переносное движение мысленно останавливаем. Считаем, что кольцо движется только по стержню

$$V_r = dS/dt = 8\pi t.$$

При $t_1 = 2$ с, $V_r = 8 \cdot 3,14 \cdot 2 = 50,24$ см. Вектор \bar{V}_r направлен в сторону возрастания S . Определяя скорость точки в переносном движении, мысленно останавливаем относительное движение. Считаем, что кольцо совершает вращательное движение вместе со стержнем CD .

$$V_e = \omega_e h_e,$$

где h_e – расстояние от точки (кольца) M до оси вращения.

$$\omega_e = 1,2t \text{ с}^{-1};$$

$$h_e = OM_1 \cdot \sin\alpha = 50,24 \sqrt{3} / 2 = 43,7 \text{ см};$$

$$V_e = 2,4 \cdot 43,7 = 105 \text{ см/с.}$$

Вектор \bar{V}_e направлен перпендикулярно плоскости чертежа от нас. На рис. 1 этот вектор показываем параллельным оси X_1 , направляя его в сторону, противоположную оси X_1 .

Угол между векторами \bar{V}_r и \bar{V}_e равен 90° , поэтому модуль абсолютной скорости будет равен $V_a = \sqrt{V_e^2 + V_r^2} = 116 \text{ см/с.}$

3. Определяем абсолютное ускорение точки.

Абсолютное ускорение точки равно геометрической сумме относительного, переносного и кориолисова ускорений

$$\bar{W}_a = \bar{W}_e + \bar{W}_r + \bar{W}_k \quad (1)$$

Относительное ускорение найдем по формуле

$$W_r = d^2S/dt^2 = 25 \text{ см/с.}$$

Вектор \bar{W}_r направляем в сторону вектора \bar{V}_r , т. к. знаки относительной скорости V_r и ускорения W_r одинаковы (рис. 2).

Переносное движение точки (кольца) – вращательное, поэтому переносное ускорение определяем как геометрическую сумму нормального и касательного ускорений

$$\bar{W}_e = \bar{W}_e^\tau + \bar{W}_e^n \quad (2)$$

С учетом (2) формула (1) запишется

$$\bar{W}_a = \bar{W}_e^\tau + \bar{W}_e^n + \bar{W}_r + \bar{W}_k \quad (3)$$

Модули нормального и касательного ускорений в переносном движении найдем по формулам

$$W_e^n = \omega_e^2 h_e; \quad W_e^\tau = \varepsilon_e h_e,$$

где $\varepsilon_e = d\omega_e/dt$ – модуль углового ускорения стержня DE ; $\varepsilon_e = 1,2 \text{ с}^{-2}$.

При $t_1 = 2 \text{ с}$, $W_e^n = (2,4)^2 \cdot 43,7 = 251,7 \text{ см/с}^2$. Вектор \bar{W}_e^n направляем от точки M к оси вращения AB (рис. 2).

$$W_e^\tau = 1,2 \cdot 43,7 = 52,4 \text{ см/с}^2.$$

Вектор \bar{W}_e^τ направляем по касательной к траектории переносного движения в ту же сторону, что и вектор \bar{V}_e , т. к. знаки V_e и W_e^τ одинаковые (рис. 2).

$$\text{Определяем ускорение Кориолиса } \bar{W}_K = 2 (\bar{\omega}_e \times \bar{V}_r).$$

Вектор $\bar{\omega}_e$ направлен вдоль оси переносного вращения O_1Z_1 в ту сторону, откуда вращение тела видно происходящим против хода часовой стрелки. Стержень DE поворачивается в сторону увеличения угла φ , поэтому вектор $\bar{\omega}_e$ направляем вверх.

Модуль ускорения Кориолиса $W_K = 2 \omega_e \cdot V_r \sin 60^\circ$. При $t_1 = 2 \text{ с}$ $W_K = 2 \cdot 2,4 \cdot 50,24 \cdot \sqrt{3}/2 = 209,6 \text{ см/с}^2$;

Направление вектора ускорения \bar{W}_K определим согласно правилу векторного произведения или по правилу Н. Е. Жуковского.

Вектор \bar{W}_k направлен параллельно оси O_1X_1 противоположно направлению этой оси (рис. 2). Абсолютное ускорение определяем аналитически, проектируя векторное равенство (3) на оси системы координат $O_1X_1Y_1Z_1$.

$$W_{ax} = -W_e^\tau - W_K = -52,4 - 209,6 = -262 \text{ см/с}^2;$$

$$W_{ay} = W_r^\tau \cos 30^\circ - W_e^n = 25 \cdot 0,87 - 251,7 = -230 \text{ см/с}^2;$$

$$W_{az} = W_r^\tau \cos 60^\circ = 25 \cdot 0,5 = 12,5 \text{ см/с}^2.$$

По проекциям определяем

$$W_a = \sqrt{W_{ax}^2 + W_{ay}^2 + W_{az}^2} ;$$

$$W_a = \sqrt{262^2 + 230^2 + 12,5^2} ;$$

$$W_a = 348,9 \text{ см/с}^2.$$

$$\text{Ответ: } V_a = 116 \text{ см/с; } W_a = 348,9 \text{ см/с}^2.$$

Направление вектора ускорения \overline{W}_K определим согласно правилу векторного произведения или по правилу Н. Е. Жуковского.

Вектор \overline{W}_{K1} направлен параллельно оси O_1X_1 противоположно направлению этой оси. Абсолютное ускорение определяется аналитически, проецируя векторное равенство (2.13) на оси системы координат $OXYZ$.

$$W_{ax} = -W_e^{\tau} - W_k = -52,4 - 209,6 = -262 \text{ см/с}^2;$$

$$W_{ay} = W_r^{\tau} \cos 30^\circ - W_e^n = 25 \cdot 0,87 - 251,7 = -230 \text{ см/с}^2;$$

$$W_{az} = W_r^{\tau} \cos 60^\circ = 25 \cdot 0,5 = 12,5 \text{ см/с}^2.$$

По проекциям определяем

$$W_a = \sqrt{W_x^2 + W_y^2 + W_z^2} ;$$

$$W_M = \sqrt{262^2 + 230^2 + 12,5^2} ;$$

$$W_a = 348,9 \text{ см/с}^2.$$

$$\text{Ответ: } V_M = 116,2 \text{ см/с; } W_M = 348,9 \text{ см/с}^2.$$

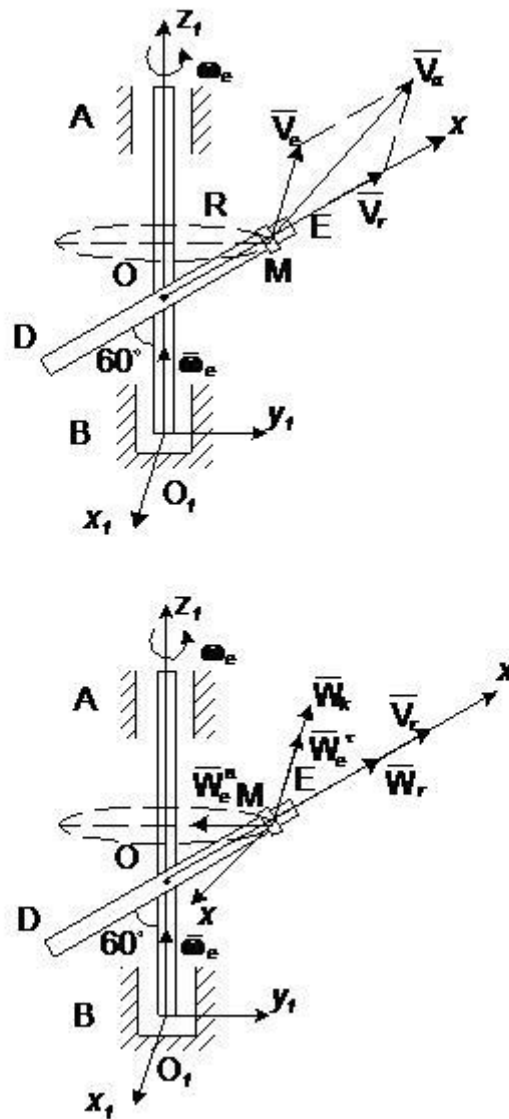


Рис. 1, 2.

ЛИТЕРАТУРА

1. Новожилов А. И. Краткий курс теоретической механики учеб. пособие для вузов / А. И. Новожилов; под ред. В. Н. Филимонова.— Изд. 2-е, перераб. и доп.— Владимир: Владимирский государственный университет (ВлГУ), 2006.— 241с.

<http://e.lib.vlsu.ru/bitstream/123456789/2816/1/00328.pdf>

2. Новожилов, А. И. Задачи по теоретической механике. Методика решения: учеб. пособие для вузов / А. И. Новожилов. — Владимир: Владимирский государственный университет (ВлГУ), 2009.— 113с.

<http://e.lib.vlsu.ru/bitstream/123456789/1356/3/00960.pdf>

3. Шевченко А.П. Практикум по дисциплине "Теоретическая механика" / А. П. Шевченко [и др.]; под ред. А. П. Шевченко — Владимир: Владимирский государственный университет (ВлГУ); 2007 . -115с.

<http://e.lib.vlsu.ru/bitstream/123456789/1041/3/00513.pdf>

4. Теоретическая механика: методические указания к лабораторным работам, составители: А.П. Шевченко, Л.Ф. Метлина. Владим. гос. ун-т – Владимир, 2010 – 94с.

<http://e.lib.vlsu.ru/bitstream/123456789/1373/3/00776.pdf>