

Министерство образования и науки Российской Федерации  
Федеральное государственное бюджетное образовательное учреждение  
высшего образования  
«Владимирский государственный университет  
имени Александра Григорьевича и Николая Григорьевича Столетовых»  
(ВлГУ)

Институт инновационных технологий  
Кафедра «Технология машиностроения»

### **Методические указания**

к выполнению курсового проекта по дисциплине  
**«ДЕТАЛИ МАШИН И ОСНОВЫ КОНСТРУИРОВАНИЯ»**

для студентов ВлГУ, обучающихся по направлению  
13.03.03 «Энергетическое машиностроение»

Составитель:  
доцент кафедры ТМС Федотов О.В.

Владимир 2015

Методические указания, содержащие рекомендации по выполнению курсового проекта по дисциплине «Детали машин и основы конструирования» для студентов ВлГУ, обучающихся по направлению 13.03.03 «Энергетическое машиностроение».

Настоящие методические указания составлены в соответствии с требованиями ФГОС ВО и ОПОП направления подготовки 13.03.03 «Энергетическое машиностроение», рабочей программы дисциплины «Детали машин и основы конструирования». В качестве рекомендаций для организации эффективной работы студентов использованы методические пособия ведущих ВУЗов России.

Рекомендации предназначены для студентов очной и заочной форм обучения.

Рассмотрены и одобрены на заседании  
НМС направления 13.03.03  
Протокол № 6 от 11.11.2015 г.  
**Рукописный фонд кафедры ТМС ВлГУ**

## Содержание

1. Цель и задачи выполнения курсового проекта	с. 4
2. Порядок выполнения курсового проекта	с. 5
3. Основные требования к написанию курсового проекта	с. 7
4. Темы курсовых проектов	с. 20
5. Критерии оценки курсового проекта	с. 23
6. Выбор посадок, предельных отклонений размеров, отклонений формы и расположения поверхностей, параметров шероховатости	с. 27
7. Список литературы	с. 52
Приложения	с. 53

## 1. Цель и задачи выполнения курсового проекта

Курсовой проект является завершающим этапом при изучении дисциплины «Детали машин и основы конструирования». Целью курсового проектирования является формирование и развитие у студентов навыков самостоятельной работы при решении комплексной задачи по расчёту и конструирования машин. Самостоятельная конструкторская работа студентов занимает весьма большое значение в развитии инженерного мышления и глубокого изучения теоретического и практического материала.

Большинство машин состоят из однотипных по служебным функциям деталей, сборочных единиц и узлов, по этому одни и те же методы анализа, расчёта и проектирования находят применение в достаточно далёких друг от друга отраслях техники. В процессе курсового проектирования студенты должны освоить единство конструктивных, технологических и экономических решений, компромиссный характер параметров конструкции любой машины, а также уяснить возможность многовариантности конструктивных решений как отдельных узлов, так и машин в целом.

Работа над проектом приучает студентов к правильному использованию справочной литературы и стандартов, а также закрепляет в памяти основные требования ЕСКД и ЕСПД.

Основными задачами курсового проекта являются:

- ознакомление с научно-технической литературой по теме курсового проекта и, как следствие, приобретение навыков работы с нормативно-техническими документами и справочными материалами;
- систематизация, закрепление и расширение теоретических и практических знаний по дисциплине и применение этих знаний при решении конкретных задач;
- изучение известных конструкций аналогичных машин и механизмов с анализом их достоинств и недостатков;
- выбор наиболее простого варианта конструкции с учётом требований технического задания на проект;
- выполнение необходимых расчётов с целью обеспечения заданных технических характеристик проектируемого устройства;
- выбор материалов и необходимой точности изготовления деталей и узлов проектируемого устройства, шероховатостей поверхностей, необходимых допусков и посадок, допусков формы и расположения поверхностей;
- выполнение графической части курсового проекта в соответствии с

требованиями стандартов ЕСКД;

- составление необходимых описаний и пояснений к курсовому проекту.

## **2. Порядок выполнения курсового проекта**

Курсовой проект по дисциплине «Детали машин и основы конструирования» включает в свой состав выполнение студентами расчётно-пояснительной записки и графической части в соответствии с индивидуальным заданием, выданным руководителем курсового проектирования. Как правило задание на курсовой проект соответствует индивидуальному шифру студента, правила формирования которого представлены в разделе «Основные требования к написанию курсового проекта» настоящих методических рекомендаций.

Последовательность выполнения основных разделов курсового проекта, время выдачи заданий и сдачи выполненных основных разделов руководителю курсового проектирования на проверку приводится в таблице 1.

Таблица 1

№ п/п	Наименование задания или его части	Время выдачи (неделя семестра)	Время сдачи (неделя семестра)	Процент выполнения
1	2	3	4	5
КП-1	Кинематический расчёт привода. Выбор электродвигателя.	1-2	4	2
КП-2	Выбор материалов зубчатых колёс (червячной пары) и определение допускаемых напряжений.		5	3
КП-3	Проектный расчёт передач. Проверочный расчёт передач. Расчёт открытой передачи (при наличии).		6	5
КП-4	Силовой анализ привода. Построение схемы нагружения валов редуктора.		7	5
КП-5	Проектировочный расчёт валов. Компоновка редуктора (эскизный проект). Построение эпюр.		8	5
КП-6	Назначение и расчёт подшипников. Схема установки подшипников.		9	5
КП-7	Проверочный расчёт валов.		9	5
КП-8	Расчёт шпоночных и шлицевых соединений. Расчёт корпусных элементов редуктора. Выбор (или проектирование) смазочной системы.		10	5
КП-9	Сборочный чертёж редуктора (лист 1)		11	5
КП-10	Чертежи узлов (приводной вал – лист 3)		12	10
КП-11	Рабочие чертежи деталей (рама, корпус редуктора – лист 5)		13	10
КП-12	Рабочие чертежи деталей (вал-шестерня или червяк, вал, колесо зубчатое или червячное, стакан или крышка подшипника – лист 4)		14	10

Таблица 1 (продолжение)

1	2	3	4	5
КП-13	Чертёж общего вида привода (лист 2)		15	10
КП-14	Уточнение расчётов. Составление спецификаций. Оформление расчётно-пояснительной записки. Защита проекта.		17	20

### 3. Основные требования к написанию курсового проекта

Курсовой проект по дисциплине «Детали машин и основы конструирования» состоит из расчётно-пояснительной записки и графической части. Общий объём расчётно-пояснительной записки составляет 25 – 35 листов формата А4 (210x297 мм). Общий объём графической части составляет 4 - 5 листов формата А1.

Оформление курсового проекта осуществляется в электронном виде с последующей распечаткой бумажного варианта. Электронный и бумажный вариант должны соответствовать друг другу. Электронный вариант расчётно-пояснительной записки набирается в офисном пакете *Microsoft Word* (расширение файлов \*.doc или \*.docx). Электронный вариант графической части выполняется в одном из графических редакторов: КОМПАС или *AutoCAD* с соответствующими расширениями файлов (допускается представление графической части в формате картинок с расширениями \*.jpg или \*.jpeg и разрешением не менее 300 dpi).

Выполненный курсовой проект в электронном виде прикрепить на образовательный сервер ВлГУ (очное обучение - <http://www.cs.vlsu.ru:81/>, заочное обучение - <http://www.dec.vlsu.ru:81/>) в соответствующий раздел дисциплины «Детали машин и основы конструирования» для предварительной проверки преподавателем и рецензирования.

Выполненный курсовой проект должен иметь титульный лист, образец которого находится в приложении 1. Название темы курсового проекта, указываемой на титульном листе расчётно-пояснительной записки, формулируется преподавателем в момент выдачи индивидуального задания, как правило, на первой или второй неделе учебного семестра.

Шифр выполненного курсового проекта, указываемый на титульном листе расчётно-пояснительной записки, состоит из следующих элементов:

ВлГУ.13.03.03.ДМиОК-XXXXX.8/1-4.00 ПЗ,

где XXXXX – личный шифр студента, состоящий из пяти цифр.

Первые три цифры шифра соответствуют начальным буквам фами-

лии, имени и отчества студента. Их соответствия приведены в таблице 2.

Четвёртая и пятая цифры шифра соответствуют номеру студента в списке группы на момент выдачи индивидуальных заданий.

Например: Федотов Олег Владимирович, номер в списке группы - 21. Шифр в этом случае имеет вид – 85121.

Таблица 2

Буква	АБ	ВГ	ДЕЖЗИ	К	ЛМ	НОР	П	С	ТУФХ	ЦЧШЩЭЮА
Цифра	0	1	2	3	4	5	6	7	8	9

В основных надписях листов графической части курсового проекта указываются соответствующие этим листам следующие шифры, указанные в таблице 3.

Таблица 3

№ листа	Наименование листа	Шифр листа
1	Сборочный чертёж редуктора	ВлГУ.13.03.03.ДМиОК-XXXXXX.8/1-4.01 СБ
2	Чертёж общего вида привода	ВлГУ.13.03.03.ДМиОК-XXXXXX.8/1-4.02 ВО
3	Чертежи узлов (сборочный чертёж приводного вала)	ВлГУ.13.03.03.ДМиОК-XXXXXX.8/1-4.03 СБ
4	Рабочие чертежи деталей, в том числе:	
	вал-шестерня (или червяк)	ВлГУ.13.03.03.ДМиОК-XXXXXX.8/1-4.01.УУ СБ
	вал	ВлГУ.13.03.03.ДМиОК-XXXXXX.8/1-4.01.УУ СБ
	колесо зубчатое (или колесо червячное)	ВлГУ.13.03.03.ДМиОК-XXXXXX.8/1-4.01.УУ СБ
	стакан или крышка подшипника	ВлГУ.13.03.03.ДМиОК-XXXXXX.8/1-4.01.УУ СБ
5	Корпус редуктора или Рама	ВлГУ.13.03.03.ДМиОК-XXXXXX.8/1-4.05 СБ

где XXXXX – личный шифр студента, состоящий из пяти цифр,

УУ – номер позиции детали на сборочном чертежи редуктора.

В основных надписях листов спецификаций курсового проекта указываются соответствующие этим листам следующие шифры, указанные в таблице 4.



Таблица 4

№ п/п	Наименование спецификации	Шифр спецификации
1	Сборочный чертёж редуктора	ВлГУ.13.03.03.ДМиОК-XXXXXX.8/1-4.01 СП
2	Чертёж общего вида привода	ВлГУ.13.03.03.ДМиОК-XXXXXX.8/1-4.02 СП
3	Чертежи узлов (сборочный чертёж приводного вала)	ВлГУ.13.03.03.ДМиОК-XXXXXX.8/1-4.03 СП
4	Корпус редуктора или Рама	ВлГУ.13.03.03.ДМиОК-XXXXXX.8/1-4.05 СП

где XXXXX – личный шифр студента, состоящий из пяти цифр.

При обозначении шифров структурных элементов курсового проекта студентам заочного обучения необходимо добавлять к шифру специальности 13.03.03 букву «з», а студентам дневного или заочного обучения с применением дистанционных образовательных технологий необходимо добавлять к шифру специальности 13.03.03 буквы «дот».

### 3.1. Основные требования к расчётно-пояснительной записке

Расчётно-пояснительная записка оформляется в соответствии с ГОСТ 2.106-96 на одной стороне стандартных листов формата А4 (210x297 мм) через 1,5 интервала (шрифт *Times New Roman*, кегль 12; выравнивание по ширине; абзацный отступ 1,25 см; размеры полей: левое 30 мм, правое 10 мм, верхнее и нижнее 20 мм).

Внизу рамки на всех листах расчётно-пояснительной записки, кроме титульного листа и листа с техническим заданием, выполняется основная надпись по форме 2 (рис. 1) - для листа с содержанием записки и по форме 2а (рис. 2) - для последующих листов записки.

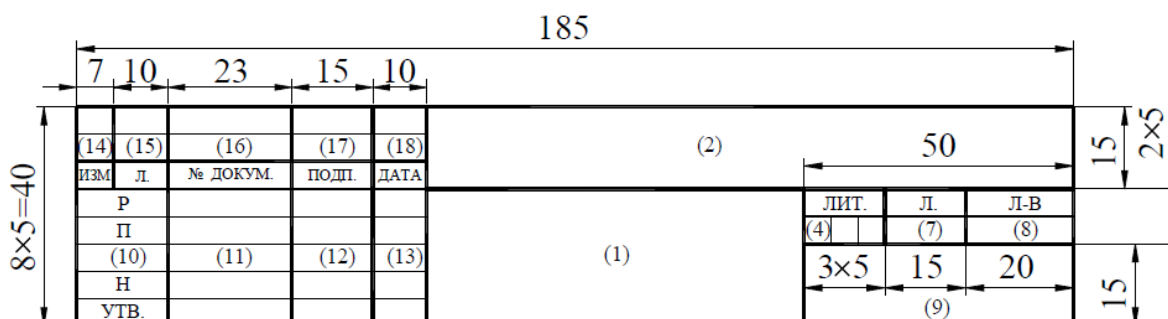


Рисунок 1. Основная надпись для расчётно-пояснительной записки (лист с содержанием курсового проекта)

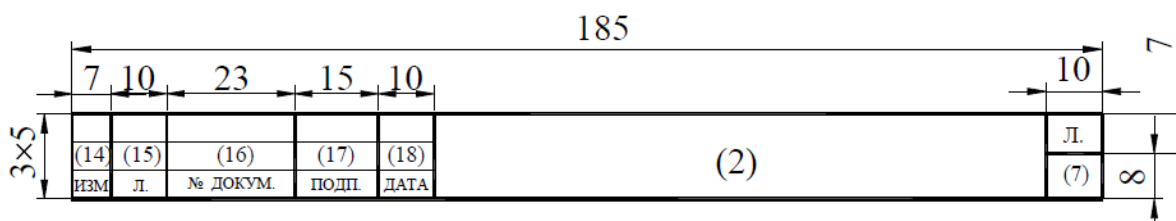


Рисунок 2. Основная надпись для расчётно-пояснительной записки (последующие листы)

В графах основных надписей расчётно-пояснительной записки, представленных на рисунках 1 и 2, приводят:

1 – название разрабатываемого привода и слова «Пояснительная записка»;

2 – шифр пояснительной записки, продублированный с её титульного листа;

4 – литера документа (на чертежах курсового проекта ставят букву «У» - учебный проект);

7 – порядковый номер листа (на документах, состоящих из одного листа, графа не заполняется);

8 – общее количество листов документа – графу заполняют только на первом листе;

9 – сокращённое название кафедры и шифр группы (например, «кафедра ТМС, группа Тс-116»);

10, 11, 12, 13 – характер работы, выполняемой лицом, подписавшим документ: в строке «Р» (разработал) фамилию и инициалы студента, его подпись и дату окончания работы над документом; в строке «П» (проверил) – фамилию и инициалы руководителя курсового проектирования.

Подпись и дату руководитель курсового проектирования проставляет после проверки и защиты проекта.

Подписи лиц, разработавших документ, являются обязательными.

Остальные строки в графах 14 – 18 в учебных проектах не заполняют.

В основных надписях на последующих листах расчётно-пояснительной записки (рис. 2) заполняют только графы 2 и 7.

В записке все расчёты должны сопровождаться краткими, ясными пояснениями, при необходимости расчётными схемами и эскизами. Расчётные формулы должны быть записаны в буквенном виде (с расшифровкой смысла каждого символа), далее – с заменой каждого символа соответствующим числовым значением. Затем приводится окончательный результат с указанием размерности. Единицы измерений и размерности простав-

ляются в системе СИ, за исключением специально указанных случаев. Справочные данные помечаются в квадратных скобках ссылками на используемую литературу. Список литературы формируется по мере выполнения основных разделов курсового проекта и размещается в конце расчётно-пояснительной записки перед приложениями.

Ниже приводится типовое содержание расчётно-пояснительной записки (при оформлении записки каждый новый раздел должен начинаться с нового листа):

Титульный лист.

Техническое задание.

Содержание пояснительной записки.

**ЭСКИЗНЫЙ ПРОЕКТ.**

Раздел 1. Выбор двигателя. Кинематический расчёт привода.

Раздел 2. Выбор материала зубчатой (червячной) передачи. Определение допускаемых напряжений.

2.1. Выбор материалов, назначение термообработки и твёрдости поверхности элементов зубчатых передач (червячной пары).

2.2. Определение допускаемых контактных напряжений по ступеням.

2.3. Определение допускаемых напряжений на изгиб.

2.4. Определение допускаемых напряжений при перегрузках.

Раздел 3. Проектный расчёт открытых и закрытых передач.

3.1. Проектный расчёт тихоходной ступени редуктора.

3.2. Проектный расчёт промежуточной ступени редуктора (при наличии).

3.3. Проектный расчёт быстроходной ступени редуктора.

3.4. Расчёт открытой передачи (при наличии).

Раздел 4. Силовой анализ привода (построение силовой схемы).

Раздел 5. Проектировочный расчёт валов привода. Эскизная компоновка редуктора.

5.1. Выбор материалов валов.

5.2. Определение диаметров и длин участков валов.

5.3. Выбор муфт.

Раздел 6. Назначение и расчёт подшипников.

6.1. Выбор типа подшипника для валов.

6.2. Назначение схемы установки подшипников.

6.3. Определение реакций в подшипниках.

Раздел 7. Выбор и расчёт шпоночных и шлицевых соединений.

Раздел 8. Проверочный расчёт подшипников.

**ТЕХНИЧЕСКИЙ ПРОЕКТ.**

Раздел 9. Проверочный расчёт открытых и закрытых передач.

9.1. Проверочный расчёт на контактную прочность.

9.2. Проверочный расчёт на изгибную выносливость.

Раздел 10. Проверочный расчёт валов привода.

10.1. Построение расчётной схемы вала и эпюр изгибающих и крутящихся моментов.

10.2. Расчёт вала на усталостную выносливость.

10.3. Расчёт вала на жёсткость (при необходимости).

Раздел 11. Конструктивная компоновка привода.

11.1. Расчёт корпусных элементов редуктора.

11.2. Назначение смазочной системы (расчёт количества смазки).

11.3. Расчёт стяжных и фундаментных болтов.

11.4. Описание сборки и регулировки редуктора.

### **3.2. Основные требования к графической части проекта**

Графическая часть курсового проекта состоит из 4 – 5 листов чертежей формата А1 (594x840 мм), выполненных с использованием одного из графических редакторов: КОМПАС или *AutoCAD*, а также распечатанных с использованием плоттеров на плотной чертёжной бумаге (ватман).

Лист 4 «Рабочие чертежи деталей» графически делится на 4 части, образуя форматы А3 (297x420 мм). Конкретные детали, изображаемые на листе 4, назначаются руководителем курсового проектирования. При этом необходимо учитывать, что назначаются детали, соединяемые друг с другом в редукторе.

Требования к графическому оформлению листов должны соответствовать стандартам Единой системы конструкторской документации (ЕСКД): ГОСТ 2.109 - основные требования к чертежам, ГОСТ 2.301...2.321 - Общие правила выполнения и оформления чертежей.

3.2.1. Перечень общих требований стандартов по оформлению чертежей:

1) масштаб изображений и количество видов выбираются студентом из условия назначенного формата и стандартных требований к выполнению графической части;

2) выбранные виды и способы изображения (применение разрезов, выносных элементов и др.) должны давать всю информацию об устройстве и форме (геометрии) сборочных единиц и отдельных изображённых деталей;

3) лишние виды на чертежах не допускаются;

4) на чертежах общего вида и сборочных допускается упрощенное изображение стандартных изделий и элементов (подшипники, болты, гайки и др.), если это не искажает информацию о сборке и работе всего изделия;

5) на рабочих чертежах упрощённое изображение элементов деталей не допускается — показываются все фаски и технологические канавки. Резьба, зубчатое зацепление и зубчатый венец, шлицы и шлицевые соединения и другие стандартизованные элементы деталей изображаются условно в соответствии с требованиями ГОСТ 2.311, 2402.. .2.409;

б) изображения на листе располагаются равномерно и занимают около 75% площади формата или выбирают другой масштаб;

7) проstanовка размеров должна соответствовать ГОСТ 2.307. При этом учитывается: размеры на чертеже не повторяются; лишние размеры не допускаются; размеры указывают таким образом, чтобы их можно легко проверить на готовой детали. Существует правило: количество размеров должно быть достаточно для выполнения изображений детали и её изготовления, т.е., если деталь можно повторно начертить по указанным размерам, то её можно и изготовить. В противном случае размеров не достаточно;

8) размеры на рабочих чертежах курсового проекта ставят с указанием предельных отклонений. Предпочтение отдаётся числовому указанию величины отклонения, например:  $\varnothing 20 \pm 0,021$ . Не указываются предельные отклонения размеров, выполненных по 12 качеству и грубее, о чем делают запись в технических требованиях;

9) на сборочных чертежах указывают буквенно-цифровое обозначение посадки и качества ответственных сопряжений деталей, например, на участке соединения зубчатого колеса с валом  $\varnothing 60 \frac{H7}{k7}$ ;

10) на рабочих чертежах деталей в соответствии с ГОСТ 2.308 условными знаками указывают предельное значение погрешности формы ответственных поверхностей и погрешности взаимного расположения поверхностей;

11) на поверхности детали, обработанной инструментом, по ГОСТ 2.309 указывается величина шероховатости. Примеры выбора и нанесения шероховатости, предельных отклонений размеров, формы поверхностей и их условные обозначения для типовых деталей см. [4] и п. 6 настоящих рекомендаций.

### 3.2.2. Технические требования (ТТ) на чертежах

Технические требования – это требования, оговаривающие сборку, регулировку, термообработку, покрытие и другие технологические особенности по изготовлению изделий и деталей, которые записываются в текстовой форме над основной надписью. Слова «технические требования» не пишутся. Содержание ТТ записывается в повелительном наклонении, должно быть кратким и понятным. Запись оформляется по пунктам с арабским обозначением цифр – последовательность цифр соответствует технологическому процессу выполнения ТТ.

Пример ТТ на сборочную единицу «редуктор»:

1. При сборке обеспечить свободное вращение валов.
2. Редуктор обкатать 10 часов без нагрузки, промыть.
3. Смазка: Подшипники – Литол 24 ГОСТ 21150-87.

В корпус залить 4,5 л. – Индустриальное 20 ГОСТ 1707-74.

4. При окончательной сборке плоскости разъёма покрыть герметиком ПК-80 ТУ 601-2-789-86.

5. Наружную поверхность красить – нитроэмаль серая НЦ-11 ГОСТ 9198-83. Выступающие участки валов предохранить от покраски

Пример ТТ на детали типа «вал» или «зубчатое колесо»:

1. Острые кромки притупить R0.2 мм.
2. Твёрдость HRC 35...40.
3. Покрытие: Хим. окс. прм.

4. Неуказанные предельные отклонения размеров валов h14, отверстий H14, остальных  $\pm IT14/2$ .

### 3.2.3. Основные надписи

Каждый чертёж должен иметь основную надпись в правом нижнем углу поля чертежа. По ГОСТ 2.301-68 на листах формата А4 основную надпись располагают только вдоль короткой линии листа, а формата А5 – вдоль длинной. На листах остальных форматов – вдоль любой стороны.

Для всех чертежей применяют форму 1 основной надписи по ГОСТ 2.104-68 (рис. 3). Если все необходимые изображения не размещаются на одном листе, то допускается выполнять чертёж на двух и более листах с указанием в основной надписи каждого из них порядкового номера, а на первом листе общего количества листов, на которых выполнен чертёж. В этом случае для последующих листов чертежей допускается использовать форму 2а (рис. 4).

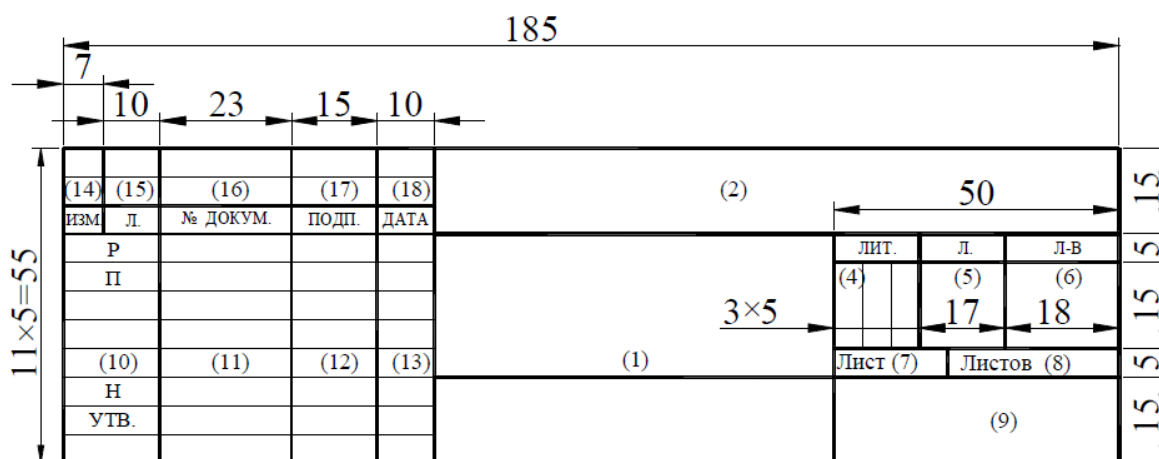


Рисунок 3. Основная надпись для чертежей (первый лист)

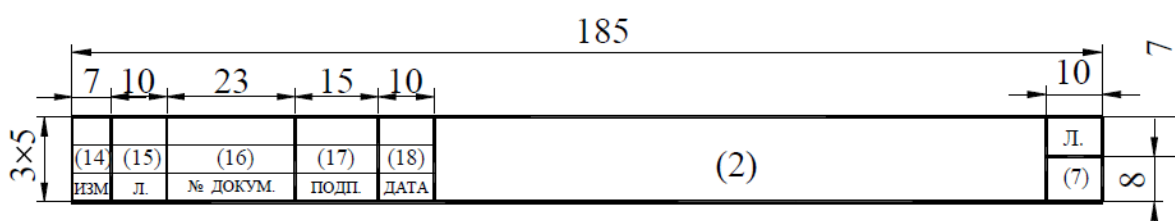


Рисунок 4. Основная надпись для чертежей (последующие листы)

В графах основных надписей чертежей, представленных на рисунках 3 и 4, приводят:

1 – наименование изделия (детали, сборочной единицы, узла) в именительном падеже единственного числа, а также наименование документа, если этому документу присвоен код. Например: «Редуктор червячный. Сборочный чертёж», «Колесо цилиндрическое»;

2 – шифр или обозначение структурного элемента курсового проекта (шифры приведены в таблице 3 настоящих методических рекомендаций);

3 – обозначение по стандарту материала детали (графу заполняют только на рабочем чертеже детали). Например: «Сталь 40ХН ГОСТ 4543-71»;

4 – литера документа (на чертежах курсового проекта ставят букву «У» - учебный проект);

5 – массу в килограммах (без указания единицы измерения). В учебных проектах графу допускается не заполнять;

6 – масштаб (1:1, 1:2, 2:1 и другие по ГОСТ 2.302-68);

7 – порядковый номер листа (на документах, состоящих из одного листа, графа не заполняется);

8 – общее количество листов документа (рабочего чертежа детали, чертежа общего вида, сборочного чертежа) – графу заполняют только на

первом листе;

9 – сокращённое название кафедры и шифр группы (например, «кафедра ТМС, группа Тс-116»);

10, 11, 12, 13 – характер работы, выполняемой лицом, подписавшим документ: в строке «Р» (разработал) фамилию и инициалы студента, его подпись и дату окончания работы над документом; в строке «П» (проверил) – фамилию и инициалы руководителя курсового проектирования.

Подпись и дату руководитель курсового проектирования проставляет после проверки и защиты проекта.

Подписи лиц, разработавших документ, являются обязательными.

Остальные строки в графах 14 – 18 в учебных проектах не заполняют.

Если чертёж состоит из двух и более листов, то на последующих листах (если на них основная надпись выполнена в соответствии с рисунком 4) заполняют только графы 2 и 7.

#### 3.2.4. Спецификация

Спецификацию – документ, определяющий состав изделия и всей конструкторской документации, относящейся к этому изделию, составляют на отдельных листах формата А4 на каждую сборочную единицу, комплекс и комплект. Применительно к выполняемому курсовому проекту спецификации выполняются для сборочного чертежа редуктора (лист 1), чертежа общего вида привода (лист 2), сборочного чертежа узла (лист 3) и, при наличии в техническом задании на курсовой проект, сборочного чертежа корпуса редуктора или рамы. Оформленные листы спецификаций подшиваются как приложения к расчётно-пояснительной записке.

Формы спецификаций на первом и на последующих листах представлены на рисунках 5 и 6.

В зависимости от состава изделия спецификация может состоять из разделов, которые располагают сверху вниз в следующей последовательности: а) документация; б) комплексы (или узлы); в) сборочные единицы; г) детали; д) стандартные изделия; з) комплекты; ж) материалы; е) прочие изделия.

Наименование разделов записывают в виде заголовков в графе «Наименование» строчными буквами (кроме первой – прописной) и подчёркивают. Ниже заголовка должна быть оставлена одна свободная строка, выше – не менее одной свободной строки.

В раздел «Документация» вносят все документы на изделие, кроме его спецификации, а также документы записываемых в спецификацию не-



специфицируемых составных частей (деталей) (при наличии), кроме их рабочих чертежей.

В разделы «Комплексы», «Сборочные единицы» и «Детали» вносят комплексы (узлы), сборочные единицы и детали, из которых состоит изделие.

В разделе «Стандартные изделия» записывают изделия, применённые по государственным стандартам, отраслевым стандартам и стандартам предприятий.

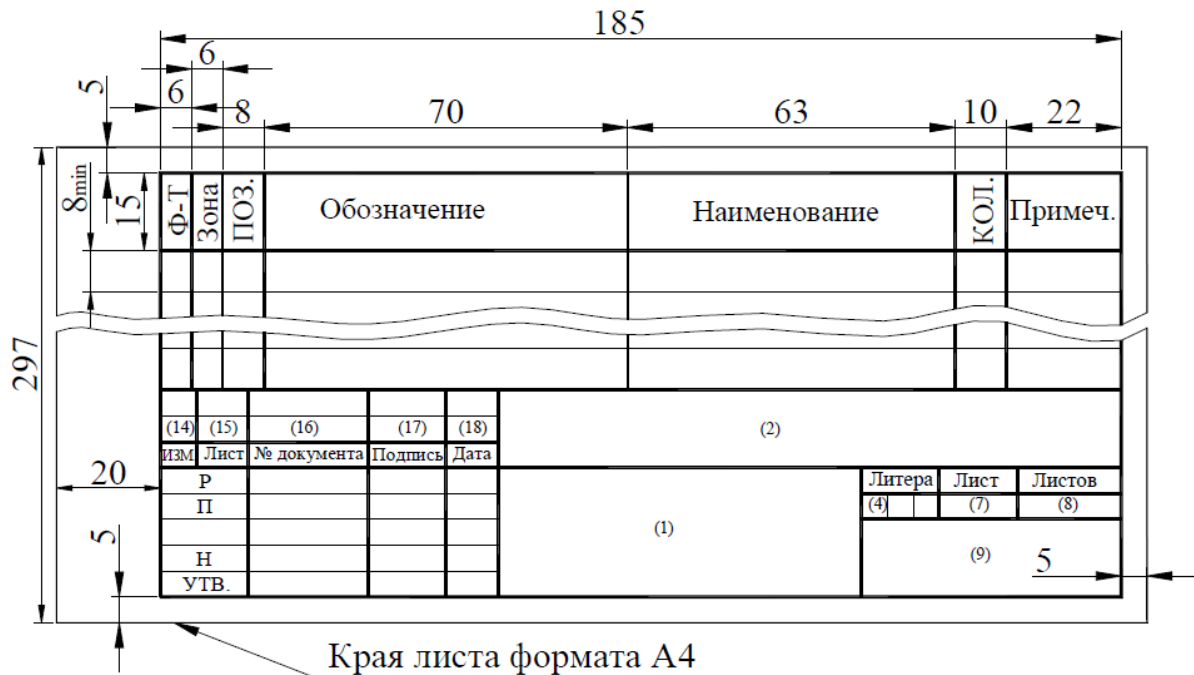


Рисунок 5. Форма спецификации (первый лист)

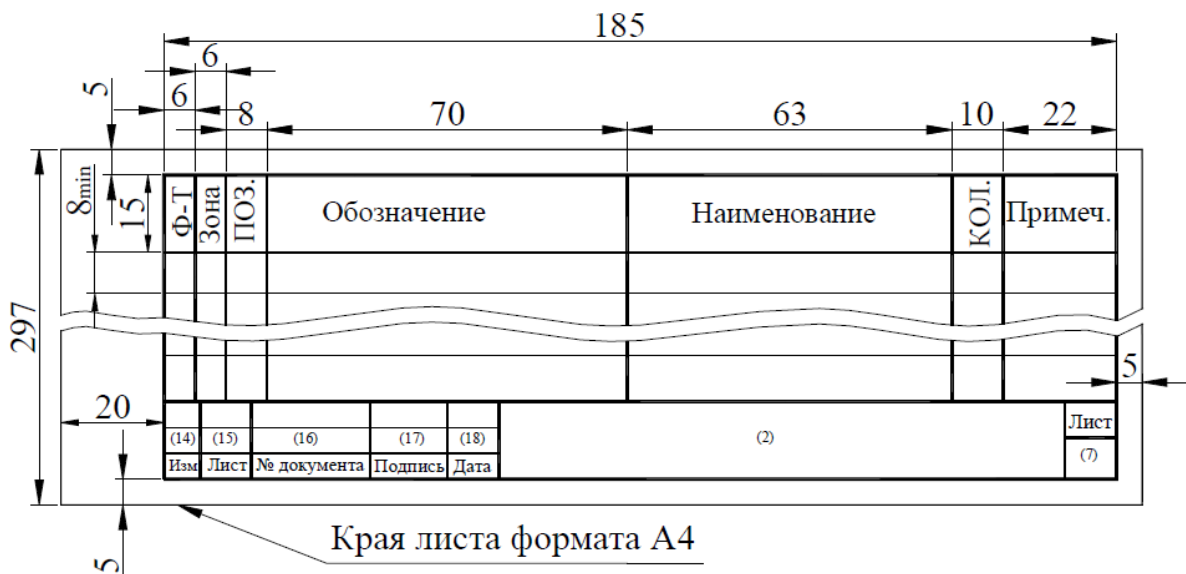


Рисунок 6. Форма спецификации (последующие листы)

В пределах каждой категории стандартов изделия записывают по группам в зависимости от функционального назначения (например: подшипники, крепёжные детали и т.п.); в пределах каждой группы – в алфавитном порядке наименований изделий; в пределах каждого наименования – в порядке возрастания обозначений стандартов; в пределах каждого обозначения стандартов – в порядке возрастания основных параметров или размеров изделия.

В раздел «Прочие изделия» записывают изделия, взятые из каталогов, прейскурантов и других источников, за исключением стандартных изделий. Порядок записи подобен порядку записи раздела «Стандартные изделия».

В раздел «Материалы» вносят все материалы изделия в следующей последовательности: металлы чёрные; металлы магнитоэлектрические и ферромагнитные; металлы цветные; кабели, провода и шнуры; пластмассы и пресс-материалы; бумажные, текстильные и лесные материалы; резиновые, минеральные, керамические и стеклянные материалы; лаки, краски, нефтепродукты и химикаты; прочие материалы.

В пределах вида материалов их записывают в алфавитном порядке наименований, в пределах наименования – по возрастанию размеров или других параметров.

Графы спецификаций, представленных на рисунках 5 и 6, заполняют следующим образом.

Графа «ФОРМАТ» - указывают форматы документов, имеющих обозначение в графе «Обозначение».

Если документ выполнен на нескольких листах различного формата, то в графе ставят «звёздочку» (\*), а в графе «Примечание» перечисляют все форматы с простановкой знака «звёздочка», например: \* А3, А4, А4х3.

Для деталей, на которые нет чертежей, в графе указывают «БЧ».

Для документов, записанных в разделы «Стандартные изделия», «Прочие изделия» и «Материалы», графу «ФОРМАТ» не заполняют.

Графа «ЗОНА» - указывают обозначение зоны, где находится номер позиции записываемой части изделия (если поле чертежа разбито на зоны по ГОСТ 2.104-68).

Графа «ПОЗ» - указывают порядковые номера составных частей в последовательности их записи в спецификации. Эту графу не заполняют для разделов «Документация» и «Комплекты».

Графа «ОБОЗНАЧЕНИЕ» - указывают:

- для раздела «Документация» - обозначение записываемых документов;

- для разделов «Комплексы», «Сборочные единицы», «Детали» и «Комплекты» - обозначение основных конструкторских документов на записываемые изделия;

- для деталей, выпущенных без чертежей, - присвоенное им обозначение (при наличии).

Графу «ОБОЗНАЧЕНИЕ» не заполняют для разделов «Стандартные изделия», «Прочие изделия» и «Материалы».

Графа «НАИМЕНОВАНИЕ» - указывают:

- в разделе «Документация» для документов данного изделия – только их наименование, например: «Сборочный чертёж», «Технические условия», «Пояснительная записка»; для документов на неспецифицируемые части – наименование изделия и документа;

- в разделах «Комплексы», «Сборочные единицы», «Детали» и «Комплекты» - наименование изделий в соответствии с их основной надписью на основных конструкторских документах; для деталей без чертежа указывают наименование и материалы, а также размеры, необходимые для их изготовления;

- в разделе «Стандартные изделия» - наименование и обозначение деталей;

- в разделе «Прочие изделия» - наименование и обозначение изделий по документам на их поставку с указанием обозначений этих документов;

- в разделе «Материалы» - обозначение материала.

Графа «КОЛ.» - указывают количество составных частей на одно специфицируемое изделие; в разделе «Материалы» - общее количество материала на одно изделие с указанием единицы величины. Последнее допускается записывает в графе «Примечания». Количество таких материалов, как припой, клей, электроды для сварки, в спецификации не указывают. В разделе «Документация» графу «КОЛ.» не заполняют.

После каждого раздела спецификации необходимо оставлять несколько свободных строк для дополнительных записей. При этом следует резервировать и номера позиций, которые проставляют в спецификации при заполнении резервных строк.

Наличие разделов спецификации зависит от состава специфицируемого изделия.

Допускается совмещение спецификации со сборочным чертежом при условии его размещения на листе формата А4. При этом основную надпись

выполняют по ГОСТ 2.104-68 (форма 1) с указанием обозначения основного конструкторского документа.

Графы основных надписей спецификаций, представленных на рисунках 5 и 6, заполняют следующим образом.

Графа «1» – наименование изделия (детали, сборочной единицы, узла) в именительном падеже единственного числа. Например: «Редуктор червячный», «Привод ленточного конвейера».

Графа «2» – шифр или обозначение спецификации курсового проекта (шифры приведены в таблице 4 настоящих методических рекомендаций).

Заполнение остальных граф основной надписи в спецификации, обозначенных цифрами, проводится аналогично основным надписям чертежей, за исключением указания массы и масштаба.

#### **4. Темы курсовых проектов**

Название темы курсового проекта, указываемой на титульном листе расчётно-пояснительной записки, формулируется руководителем курсового проектирования в момент оформления задания на курсовое проектирование и сообщается студенту не позднее четвёртой недели семестра.

Примерные формулировки тем курсового проекта.

1. Разработка электромеханического силового привода для ленточного конвейера на базе цилиндрического редуктора горизонтального расположения.

2. Разработка электромеханического силового привода для цепного сборочного конвейера на базе конического редуктора.

3. Разработка электромеханического силового привода для пластинчатого конвейера на базе червячного редуктора.

4. Разработка электромеханического силового привода для элеватора на базе цилиндрического редуктора вертикального расположения.

Исходные данные для индивидуального технического задания принимаются (в соответствие с личным шифром студента) следующим образом:

1. По **последней цифре шифра** принять **схему привода**.
2. По **первой цифре шифра** из таблицы 7 выбирается **номинальная мощность на выходном валу привода  $P_B$** .
3. По **второй цифре шифра** из таблицы 7 выбирается **реверсив-**

ность привода.

4. По третьей цифре шифра из таблицы 7 выбирается частота вращения выходного вала привода  $n_B$ .

5. По четвёртой цифре шифра из таблицы 7 выбирается срок службы привода  $L_h$ .

Дополнительно следует принять: характер работы привода – непрерывный, спокойный; смазка колёс – окунанием в масляную ванну.

Схемы привода представлены на рисунках 7 - 16, а исходные данные для проектирования – в таблице 5.

Руководитель курсового проектирования имеет возможность формулировать темы и выдать задания студентам, которые не представлены в настоящих методических рекомендациях.

Таблица 5

Исходные данные к индивидуальному заданию № 5

Цифра шифра	0	1	2	3	4	5	6	7	8	9
$n_B$ , об/мин	Для схем привода № 3, № 4, № 5, № 6, № 7, № 8, № 9									
	135	125	95	105	115	145	165	175	185	155
	Для схем привода № 0, № 1, № 2									
	58	54	50	46	42	38	34	30	26	22
$P_B$ , кВт	0,5	0,6	0,7	0,8	1,1	1,0	1,2	1,3	1,4	0,9
$L_h$ , тыс. часов	30	35	40	45	50	10	15	25	70	20
Реверсивность	Р	Н	Р	Н	Р	Н	Р	Н	Р	Н

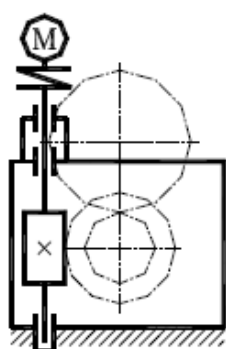


Рисунок 7. Схема № 0 –  
Силовой электромеханический привод,  
состоящий из червячного редуктора и ци-  
линдрической открытой передачи

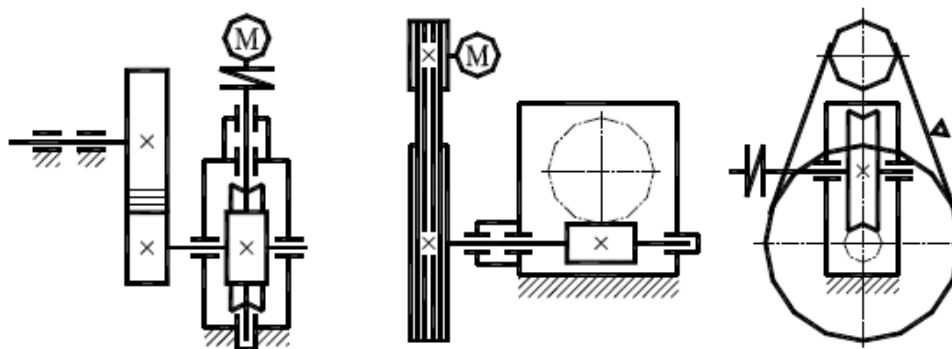


Рисунок 8. Схема № 1 –  
Силовой электромеханический привод,  
состоящий из червячного редуктора и  
открытой ремённой передачи

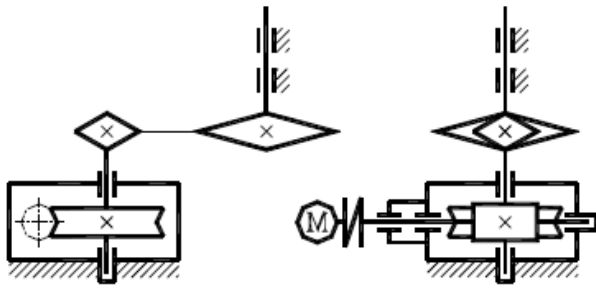


Рисунок 9. Схема № 2 –  
Силовой электромеханический привод,  
состоящий из червячного редуктора и от-  
крытой цепной передачи

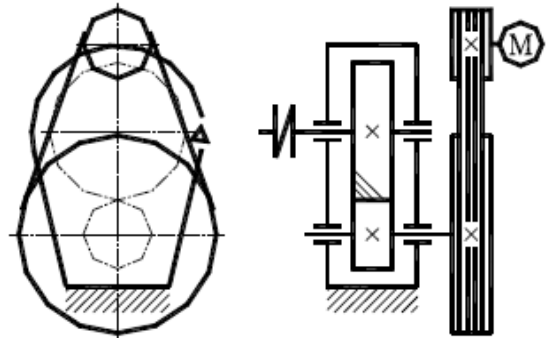


Рисунок 10. Схема № 3 –  
Силовой электромеханический привод,  
состоящий из цилиндрического редук-  
тора и открытой ремённой передачи

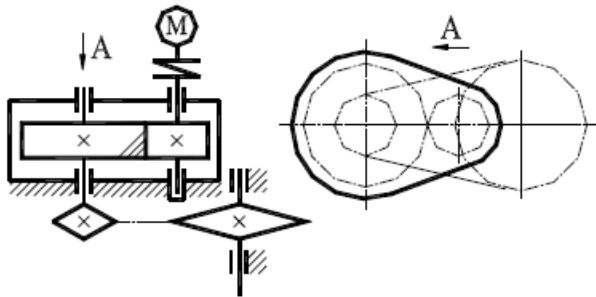


Рисунок 11. Схема № 4 –  
Силовой электромеханический привод,  
состоящий из цилиндрического редуктора  
и открытой цепной передачи

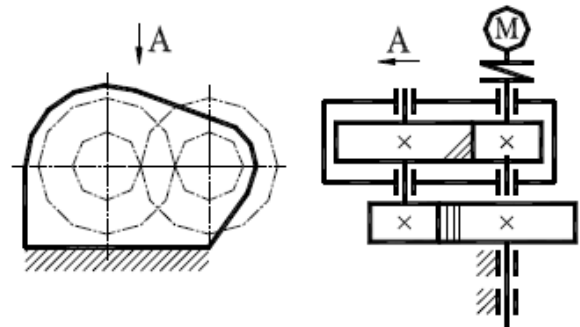


Рисунок 12. Схема № 5 –  
Силовой электромеханический привод,  
состоящий из цилиндрического редук-  
тора и открытой цилиндрической пере-  
дачи

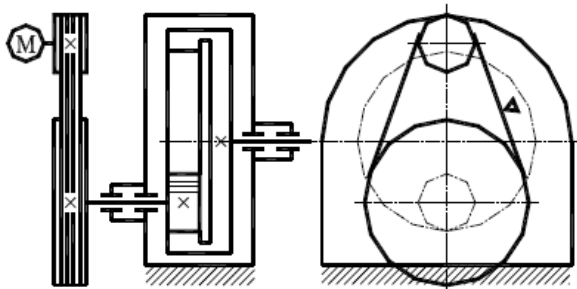


Рисунок 13. Схема № 6 –  
Силовой электромеханический привод,  
состоящий из цилиндрического редуктора  
и открытой ремённой передачи

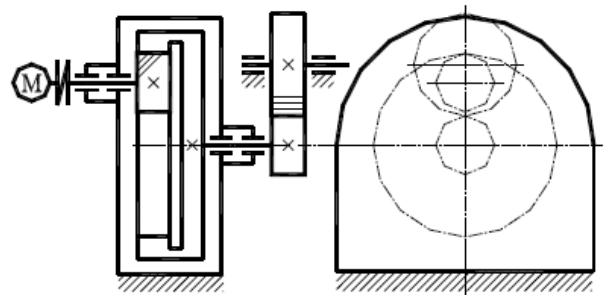


Рисунок 14. Схема № 7 –  
Силовой электромеханический привод,  
состоящий из цилиндрического редук-  
тора и открытой цилиндрической пере-  
дачи

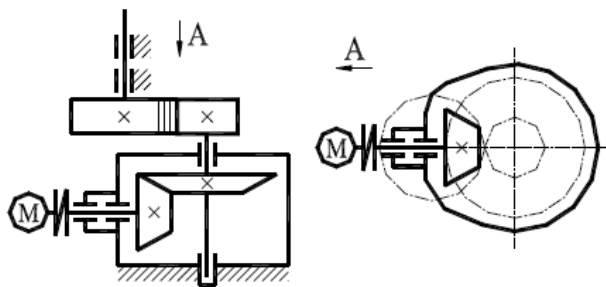


Рисунок 15. Схема № 8 –  
Силовой электромеханический привод,  
состоящий из конического редуктора и от-  
крытой цилиндрической передачи

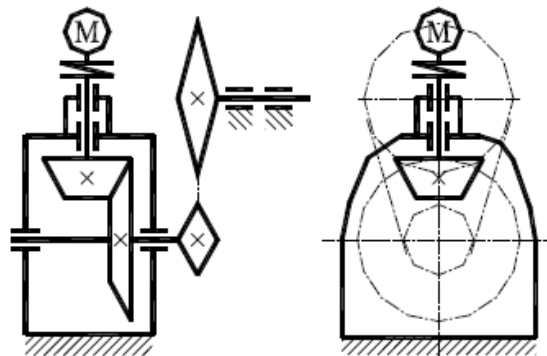


Рисунок 16. Схема № 9 –  
Силовой электромеханический привод,  
состоящий из конического редуктора и  
открытой цепной передачи

## 5. Критерии оценки курсового проекта

Оценка осуществляется в соответствии с «Положением о рейтинговой системе комплексной оценки знаний студентов во Владимирском государственном университете имени Александра Григорьевича и Николая Григорьевича Столетовых» (распоряжение первого проректора, проректора по учебной работе от 27.05.2013 г. № 75-Р). В соответствии с этим Положением самостоятельность и интенсивность выполнения курсового проекта учитывается отдельной промежуточной аттестацией.

Максимальная сумма (100 баллов), которая может быть набрана студентом по итогам выполнения курсового проекта, включает в себя две составляющие. Первая составляющая (максимальное значение – 60 баллов) – оценка руководителем курсового проектирования своевременности и интенсивности выполнения курсового проекта в течении учебного семестра. Вторая составляющая (максимальное значение – 40 баллов) – оценка знаний студента при защите курсового проекта.

Закрепление максимального количества баллов, набираемых студентом в случае предусмотренного (успешного) темпа выполнения основных разделов курсового проекта, представлено в таблице 6.

Суммы баллов, набранные студентом по курсовому проектированию к моменту каждой из 3-х текущих аттестаций, заносятся руководителем курсового проектирования в соответствующую форму единой ведомости, которая используется в течении всего учебного семестра и хранится в делах кафедры и в соответствующем деканате.

Для сдачи каждого раздела курсового проекта устанавливается определённое время сдачи на проверку руководителю курсового

проектирования. Выполненные разделы, сданные позже установленного срока аттестации, оцениваются в два раза ниже, чем это установлено в таблице 6 настоящих рекомендаций.

Таблица 6

№ п/п	Наименование задания или его части	Неделя семестра	Баллы
1	2	3	4
	<b>ПОЯСНИТЕЛЬНАЯ ЗАПИСКА</b>		<b>20,0</b>
КП-1	Кинематический расчёт привода. Выбор электродвигателя.	4	1,0
КП-2	Выбор материалов зубчатых колёс (червячной пары) и определение допускаемых напряжений.	5	1,5
КП-3	Проектный расчёт передач. Проверочный расчёт передач. Расчёт открытой передачи (при наличии).	6	3,5
КП-4	Силовой анализ привода. Построение схемы нагружения валов редуктора.	7	2,5
КП-5	Проектировочный расчёт валов. Компоновка редуктора (эскизный проект). Построение эпюр.	8	4,0
КП-6	Назначение и расчёт подшипников. Схема установки подшипников.	9	2,5
КП-7	Проверочный расчёт валов.	9	2,5
КП-8	Расчёт шпоночных и шлицевых соединений. Расчёт корпусных элементов редуктора. Выбор (или проектирование) смазочной системы.	10	2,5
	<b>ГРАФИЧЕСКАЯ ЧАСТЬ</b>		<b>35,0</b>
КП-9	Сборочный чертёж редуктора (лист 1)	11	7,5
КП-10	Чертежи узлов (приводной вал – лист 3)	12	5,0
КП-11	Рабочие чертежи деталей (рама, корпус редуктора – лист 5)	13	5,0
КП-12	Рабочие чертежи деталей (вал-шестерня или червяк, вал, колесо зубчатое или червячное, стакан или крышка подшипника – лист 4)	14	7,5
КП-13	Чертёж общего вида привода (лист 2)	15	5,0
КП-14	Уточнение расчётов. Составление спецификаций. Оформление расчётно-пояснительной записки. Защита проекта.	17	5,0
	<b>ЗАЩИТА КУРСОВОГО ПРОЕКТА</b>	18	<b>40,0</b>
	Бонус: Выполнение курсового проекта в соответствии с учебным планом (по неделям)		5,0
	<b>ИТОГО:</b>		<b>100,0</b>



Дата защиты курсового проекта назначается в соответствии с календарным графиком учебного процесса, как правило, на последней неделе учебного семестра. За неделю до даты защиты выполненный курсовой проект в полном виде необходимо прикрепить на соответствующий образовательный сервер ВлГУ (очное обучение - <http://www.cs.vlsu.ru:81/>, заочное обучение - <http://www.dec.vlsu.ru:81/>) в раздел дисциплины «Детали машин и основы конструирования» для рецензирования.

В рецензии отмечаются следующие аспекты курсового проекта: положительные стороны и недостатки, ошибки и замечания, рекомендации по доработке, а также оценка (если это предусмотрено учебным планом). Рецензия выдаётся до защиты в письменном виде.

Защита курсового проекта происходит в присутствии комиссии, утверждённой соответствующим распоряжением по кафедре.

Критерии оценки ответов на вопросы при защите курсового проекта приведены в таблице 7. Студенту задаётся, как правило, не более 8 вопросов, каждый из которых оценивается максимально в 5 баллов. Результирующая оценка ответа студента формируется путём сложения полученных баллов за каждый из ответов.

Таблица 7

Оценка	Набранный балл	Критерии оценки ответов на вопросы
1	2	3
Отлично	5,0	Ответ <b>полный</b> , без пробелов, доказательства необходимых положений <b>полностью</b> аргументированы и логически верны.
Очень хорошо	4,2	Ответ <b>полный</b> , без пробелов, доказательства необходимых положений <b>в основном</b> аргументированы и логически верны.
Хорошо	3,4	Ответ <b>полный</b> , без пробелов, доказательства <b>некоторых</b> положений <b>недостаточно</b> аргументированы.
Удовлетворительно	2,6	Ответ <b>частичный</b> , но <b>пробелы не носят существенного характера</b> , доказательства <b>некоторых</b> положений <b>недостаточно</b> аргументированы и, возможно, содержат <b>ошибки</b> .
Посредственно	1,8	Ответ <b>частичный</b> , доказательства <b>некоторых</b> положений <b>отсутствуют</b> , другие, возможно, содержат <b>ошибки</b> .

Таблица 7 (продолжение)

1	2	3
Условно неуд.	1,0	Ответ <b>частичный</b> , доказательства <b>основных</b> положений отсутствуют, в формулах и выводах имеются <b>ошибки</b> .
Неудовлетворительно	0,0	Ответ на поставленный вопрос <b>полностью отсутствует</b> .

Оценка курсового проекта в соответствии с Положением проводится по шкале, представленной в таблице 8.

Таблица 8

Итоговая оценка	Суммарные баллы	Обоснование оценки
Отлично	91 - 100	Курсовой проект <b>выполнен полностью</b> . Все необходимые расчётные схемы и математические модели верны и <b>ясно иллюстрируют</b> принимаемые решения. Необходимые практические навыки работы с освоенным материалом <b>сформированы полностью</b> .
Хорошо	74 - 90	Курсовой проект <b>выполнен полностью</b> . В необходимых расчётных схемах или в математических моделях имеются <b>ошибки</b> . Некоторые практические навыки работы с освоенным материалом <b>сформированы недостаточно</b> .
Удовлетворительно	61 - 73	Курсовой проект <b>выполнен частично</b> . В необходимых расчётных схемах или в математических моделях имеются <b>ошибки</b> . Необходимые практические навыки работы с освоенным материалов <b>в основном сформированы</b> .
Неудовлетворительно	0 - 60	Курсовой проект <b>не выполнен</b> или <b>выполнен частично</b> . Расчётные схемы и математические модели либо отсутствуют, либо в них имеются <b>грубые ошибки</b> .

В зачётной ведомости руководителем курсового проектирования выставляется итоговый рейтинг студента по 100-бальной системе и соответствующая ему оценка за курсовое проектирование по 4-х бальной системе.

## 6. Выбор посадок, предельных отклонений размеров, отклонений формы и расположения поверхностей, параметров шероховатостей

Для обеспечения необходимого качества деталей и сборочных единиц, их взаимозаменяемости устанавливаются технические требования к допускаемым погрешностям размеров деталей, формы и расположения поверхностей, шероховатости поверхности, а также характеру соединения деталей (посадки с натягом, с зазором, переходные).

### 6.1. Основные понятия согласно ГОСТ 25346-89.

**Номинальный размер ( $D, d$ )** – размер, относительно которого определяются отклонения.  $D$  – диаметр отверстий,  $d$  – диаметр валов. Номинальные размеры определяются расчетом из условий прочности, жёсткости или задаются по конструктивным соображениям.

**Действительный размер** устанавливается измерением элемента с допускаемой погрешностью.

**Предельные размеры** - два предельно допустимых размера элемента, между которыми должен находиться (или которым может быть равен) действительный размер. Различают наибольший ( $D_{\max}, d_{\max}$ ) и наименьший ( $D_{\min}, d_{\min}$ ) предельные размеры.

На чертежах предельные размеры не указываются, а вместо них указываются номинальный размер и предельные отклонения от номинального размера.

**Отклонение** – алгебраическая разность между размером (действительным или предельным) и соответствующим номинальным размером.

Верхним предельным отклонением  $ES, es$  называют алгебраическую разность между наибольшим предельным и номинальным размерами:

- для отверстий  $ES = D_{\max} - D$ ,
- для валов  $es = d_{\max} - d$ .

Нижним предельным отклонением  $EI, ei$  называют алгебраическую разность между наименьшим предельным и номинальным размерами:

- для отверстий  $EI = D_{\min} - D$ ,
- для валов  $ei = d_{\min} - d$ .

Действительным отклонением называют алгебраическую разность между действительным и номинальным размерами.

На машиностроительных чертежах размеры проставляются согласно стандартным правилам:

а) номинальные размеры и предельные отклонения проставляются в миллиметрах без указания размерности;

б) предельные отклонения проставляются более мелким шрифтом, чем номинальный размер, причем верхнее предельное отклонение ставится немного выше, а нижнее предельное отклонение - немного ниже цифры номинального размера;

в) цифра предельного отклонения ставится со знаком «+» или «-»;

г) если предельное отклонение равно нулю, то его цифра не проставляется совсем;

д) при равенстве абсолютных величин отклонений их величину указывают одной цифрой со знаком «±» и шрифтом, одинаковым со шрифтом номинального размера.

Пример:  $\varnothing 25^{+0,025}_{-0,010}$ ;  $\varnothing 40^{+0,05}$ ;  $\varnothing 20_{-0,01}$ ;  $\varnothing 50 \pm 0,05$ .

## 6.2. Допуск и графическое изображение полей допусков.

**Допуском  $T$**  называется разность между наибольшим и наименьшим предельными размерами, или абсолютная величина алгебраической разности между верхним и нижним предельными отклонениями. Допуск - величина положительная. С уменьшением допуска качество изделий увеличивается, но одновременно растет и стоимость изготовления.

Для наглядности допуски можно изображать графически в виде полей допусков.

При построении полей допусков (рис. 17) следуют правилам:

а) в качестве нулевой линии, линии отсчета, принимают линию конура детали (при номинальном размере), расположенную выше оси детали;

б) отклонение выше нулевой линии считается положительным со знаком «+», а отклонение ниже нулевой линии считается отрицательным со знаком «-»;

в) поле допуска изображается в виде прямоугольника, заключенного между двумя линиями, соответствующими верхнему и нижнему предельным отклонениям относительно нулевой линии;

г) около правых углов прямоугольника допуска проставляют предельные отклонения в микрометрах со знаком «+» или «-»;

д) горизонтальное положение прямоугольника допуска вдоль нулевой линии может быть произвольным.

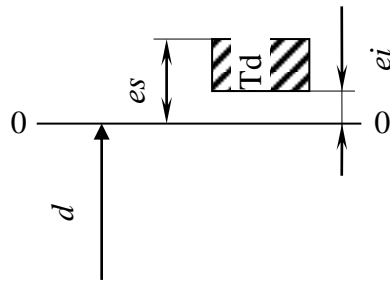


Рисунок 17. Поле допуска.

Основной вал (рис. 18а) - вал, верхнее отклонение которого равно нулю ( $es=0$ ).

Основное отверстие (рис. 18б) - отверстие, нижнее отклонение которого равно нулю ( $EI=0$ ).

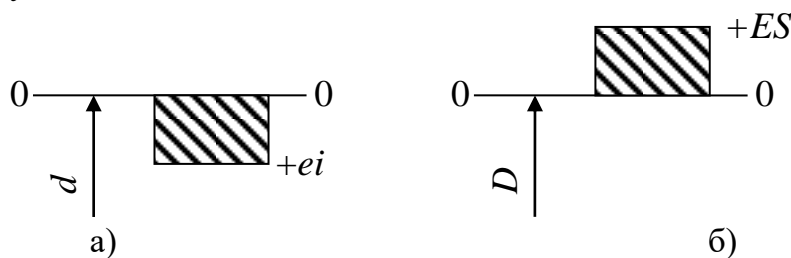


Рисунок 18. Расположение поля допуска для:  
а) основного вала; б) основного отверстия.

### 6.3. Соединения и посадки

Две или несколько деталей, соединенных друг с другом, образуют соединение.

Поверхности, которые соприкасаются с другими поверхностями, называются сопрягаемыми. Поверхности, которые не касаются других поверхностей, называются несопрягаемыми или свободными.

В соединениях деталей, входящих одна в другую, различают охватывающие и охватываемые поверхности.

**Вал** - термин, применяемый для обозначения наружных, охватываемых поверхностей.

**Отверстие** - термин, применяемый для обозначения внутренних, охватывающих поверхностей.

Термины «вал» и «отверстие» относятся не только к цилиндрическим деталям круглого сечения, но и к деталям другого сечения, например прямоугольного.

**Посадкой** называется характер соединения деталей, определяемый величиной получающихся зазоров или натягов. Различают посадки с зазором, натягом и переходные посадки. На рисунке 19 показано соединение

вала с отверстием с зазором, т.е. посадка с зазором.

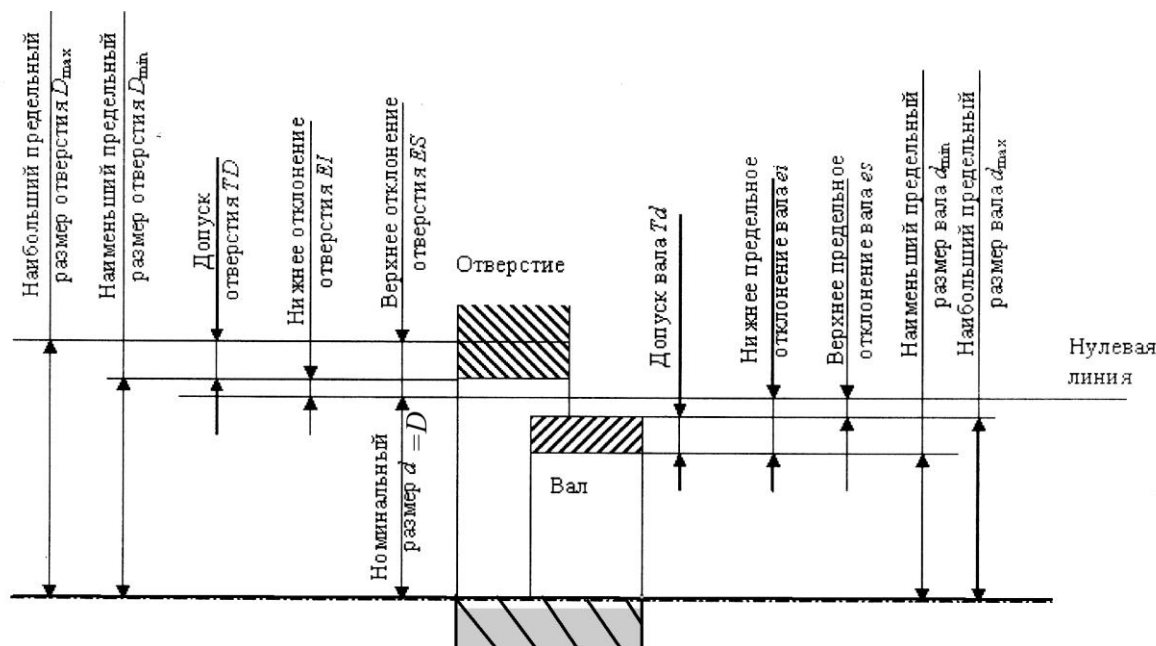


Рисунок 19. Соединение «посадка с зазором».

**Зазором S** называется разность размеров отверстия и вала, если размер отверстия больше размера вала

$$S_{\max} = D_{\max} - d_{\min} ;$$

$$S_{\min} = D_{\min} - d_{\max} ;$$

$$S_{\text{сред}} = \frac{S_{\max} + S_{\min}}{2} .$$

Схема взаимного расположения полей допусков рассмотренного соединения показана на рисунке 20. При посадке с зазором поле допуска отверстия расположено выше поля допуска вала.

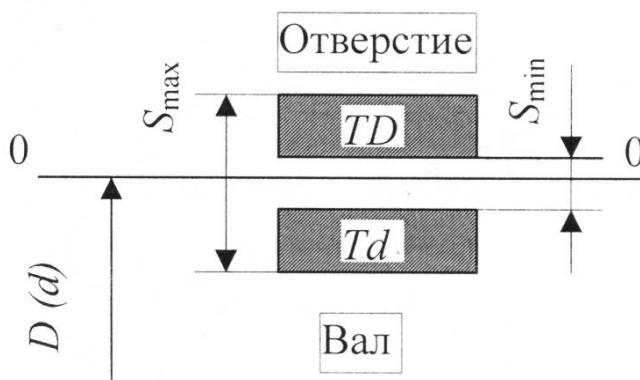


Рисунок 20. Схема расположения полей допусков для соединения «посадка с зазором».

**Натягом  $N$**  называется разность размеров вала и отверстия до сборки, если размер вала больше размера отверстия. Посадка с натягом обеспечивает взаимную неподвижность деталей после их сборки. При посадке с натягом поле допуска отверстия расположено ниже поля допуска вала (рис. 21).

$$N_{\max} = d_{\max} - D_{\min} ;$$

$$N_{\min} = d_{\min} - D_{\max} ;$$

$$N_{\text{сред}} = \frac{N_{\max} + N_{\min}}{2} .$$

**Переходной посадкой** называют посадку, при которой возможно получение как зазора, так и натяга. При этом поле допусков отверстия и вала перекрываются частично или полностью (рис. 22).

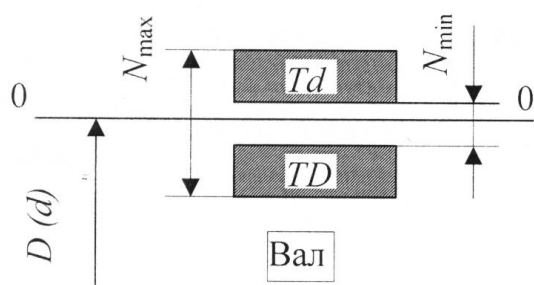


Рисунок 21. Схема расположения полей допусков для соединения «посадка с натягом».

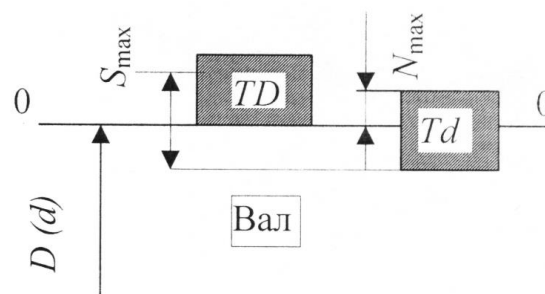


Рисунок 22. Схема расположения полей допусков для соединения «переходная посадка».

**Допуском посадки** называют разность между наибольшим и наименьшим допустимыми зазорами в посадках с зазором, или разность между наибольшим и наименьшим допустимыми натягами в соединениях с натягом.

$$TS = S_{\max} - S_{\min} ;$$

$$TN = N_{\max} - N_{\min}$$

В переходных посадках, как в посадках с зазором и натягом, допуск посадки численно равен сумме допусков отверстия и вала, т.е.

$$TS(TN) = TD + Td .$$

#### 6.4. Единые принципы построения системы допусков и посадок

**Системой допусков и посадок** называется совокупность рядов допусков и посадок, закономерно построенных на основе опыта, теоретических и экспериментальных исследований, оформленных в виде стандартов.

Система построена на следующих принципах.

1. Различают посадки в системе отверстия и в системе вала.

**Посадки в системе отверстия** - посадки, в которых требуемые зазоры и натяги получаются сочетанием различных полей допусков валов с полем допуска основного отверстия. Другими словами, система отверстия - это система, в которой различные посадки (с зазором, с натягом, переходные) получают сочетанием основного отверстия с различными валами.

**Основное отверстие** - отверстие, нижнее отклонение которого равно нулю, т.е. поле допуска основного отверстия касается нулевой линии и расположено выше нулевой линии.

Различные посадки в системе отверстия показаны на рисунке 23.

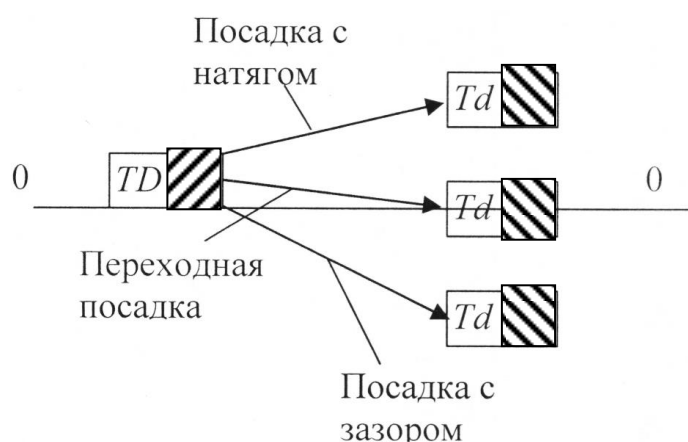


Рисунок 23. Схемы посадок в системе отверстия.

**Посадки в системе вала** - посадки, в которых требуемые зазоры и натяги получаются сочетанием различных полей допусков отверстий с полем допуска основного вала. Другими словами, система вала - это система, в которой различные посадки (с зазором, с натягом, переходные) получают сочетанием основного вала с различными отверстиями.

**Основной вал** - вал, верхнее отклонение которого равно нулю, т.е. поле допуска основного вала касается нулевой линии и расположено ниже этой линии.

Различные посадки в системе вала показаны на рисунке 24.

По технологическим соображениям предпочтительней выбор посадок в системе отверстия.



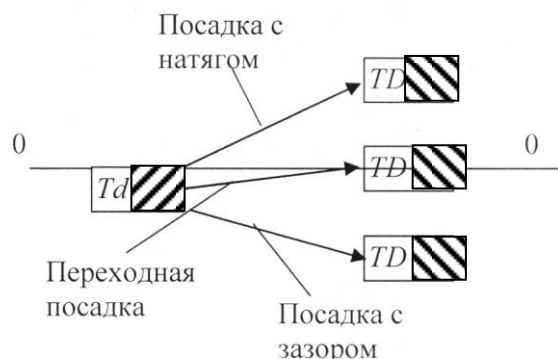


Рисунок 24. Схемы посадок в системе вала.

2. Система допусков устанавливает **единицу допуска**  $i$ , которая отражает влияние технологических, конструктивных и метрологических факторов на номинальный размер. В системе *ISO* и ЕСДП для наиболее часто применяемых в машиностроении размеров 1 - 500 мм

$$i = 0.45\sqrt[3]{D} + 0.001D,$$

где  $i$  в мкм,  $D$  - номинальный размер, в мм. Единица допуска  $i$  зависит от размера и не зависит от степени точности (кавалитета).

3. **Квалитет (степень точности)** - совокупность допусков, рассматриваемых как соответствующие одному уровню точности для всех номинальных размеров.

Стандартом предусмотрено 19 квалитетов: 01; 0; 1; 2; 3; 4; 5; 6; 7; 8; 9; 10; 11; 12; 13; 14; 15; 16; 17. Квалитеты 01...1 применяются при изготовлении высокоточных средств измерений; 2...4 - для изготовления калибров; 5...7 - для изготовления высокоточных деталей; 8...10 - для изготовления малоточных деталей, сопряжённых с другими деталями; 11...17 - для изготовления свободных поверхностей деталей.

Допуск на размер

$$T = i \cdot a,$$

где  $a$  - коэффициент точности, зависящий от квалитета и не зависящий от размера.

В таблице 9 приведены коэффициенты точности в зависимости от квалитета.

Таблица 9.

$IT$	5	6	7	8	9	10	11	12	13	14	15	16	17
$a$	7	10	16	25	40	64	100	160	250	400	640	1000	1600

#### 4. Интервалы размеров.

Для построения рядов допусков каждый из диапазонов размеров разделён на несколько интервалов. В частности, диапазон от 0 до 500 мм разбит на 13 интервалов: до 3 мм; 3...6; 6...10; 10...18; 18...30; 30...50; 50...80; 80...120; 120...180; 180...250; 250...315; 315...400; 400...500.

Допуск по среднему геометрическому для каждого из интервалов определяется следующим образом:

$$D_{\text{cp}} = \sqrt{D_{\text{min}} D_{\text{max}}},$$

Например: для интервала 18 ... 30 мм

$$D_{\text{cp}} = \sqrt{18 \cdot 30} = 23.2 \text{ мм.}$$

Полученный допуск по среднему геометрическому  $D_{\text{cp}}$  принимается постоянным для всех размеров, относящихся к данному интервалу.

Допуски для размеров до 500 мм, подсчитанные таким образом для каждого интервала, входят в стандартные таблицы допусков (табл. 10).

Таблица 10.

Интервал размеров, мм	Значение допуска для качества, мкм								
	5	6	7	8	9	10	11	12	13
≤ 3	4	6	10	14	25	40	60	100	140
> 3.....≤ 6	5	8	12	18	30	48	75	120	180
> 6.....≤ 10	6	9	15	22	36	58	90	150	220
> 10.....≤ 18	8	11	18	27	43	70	110	180	270
> 18.....≤ 30	9	13	21	33	52	84	130	210	330
> 30.....≤ 50	11	16	25	39	62	100	160	250	390
> 50.....≤ 80	13	19	30	46	74	120	190	300	460
> 80...≤ 120	15	22	35	54	87	140	220	350	540
> 120...≤ 180	18	25	40	63	100	160	250	400	630
> 180...≤ 250	20	29	46	72	115	185	290	460	720
> 250...≤ 315	23	32	52	81	130	210	320	520	810
> 315...≤ 400	25	36	57	89	140	230	360	570	890
> 400...≤ 500	27	40	63	97	155	250	400	630	970

5. Основные отклонения в соответствии с рекомендациями международной организации по стандартизации (ISO).

Для образования посадок с различными зазорами и натягами для размеров до 500 мм предусмотрено по 27 вариантов основных отклонений валов и отверстий.

**Основное отклонение** - одно из двух предельных отклонений (верх-

нее или ниже), определяющее положение поля допуска относительно нулевой линии. В принятой системе допусков и посадок основным является отклонение, ближайшее к нулевой линии (рис. 25).

Основные отклонения отверстий обозначают прописными буквами латинского алфавита, валов - строчными. Основное отверстие обозначается буквой *H*, а основной вал - буквой *h*.

Отклонения *A - H* или *a - h* предназначены для образования полей допусков в посадках с зазорами. Отклонения *J - N* или *j - n* - в переходных посадках, отклонения *P - ZC* или *p - zc* - в посадках с натягом.

Величину отклонения определяют по эмпирическим формулам. Величина основного отклонения не зависит от качества.

Основные отклонения отверстий построены таким образом, чтобы обеспечить образование посадок в системе вала, аналогичным посадкам в системе отверстий. Соответствующие основные отклонения отверстий и валов равны по величине и противоположны по знаку.

Таким образом, если допуски определяют точности изготовления деталей, то основные отклонения определяют посадки в соединениях.

На рисунке 25 показано расположение основных отклонений в системах отверстия и вала.

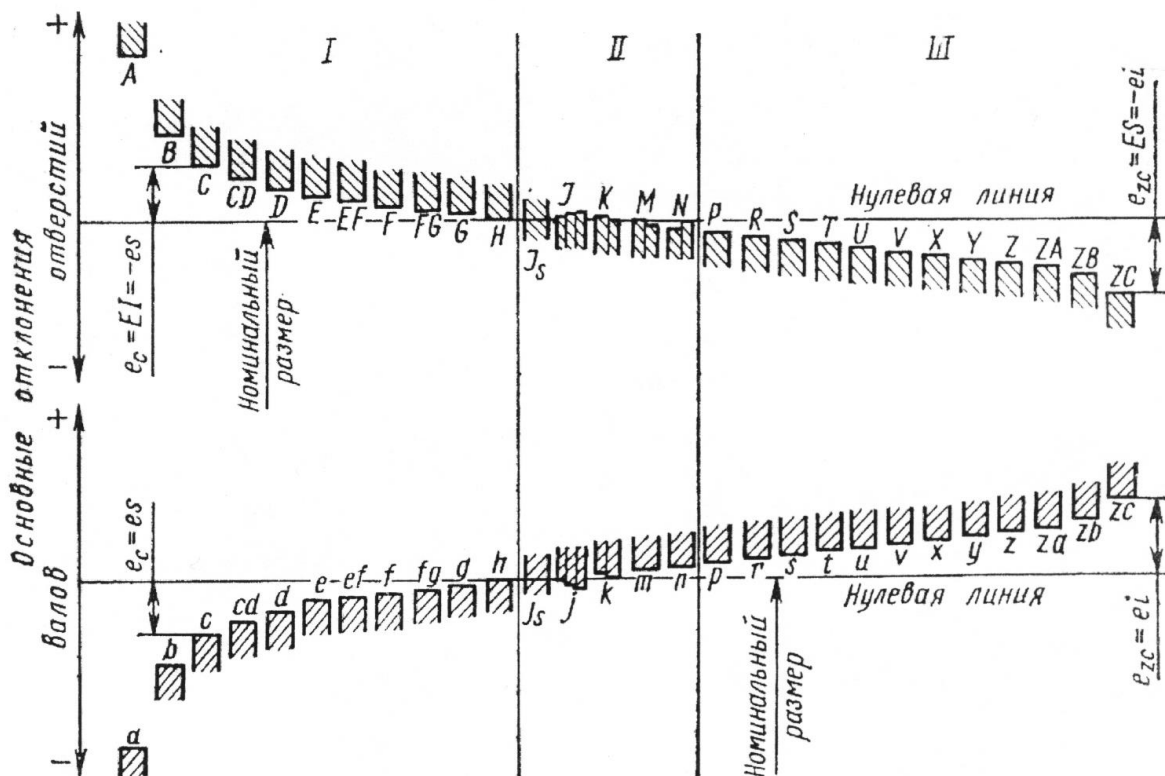


Рисунок 25. Расположение основных отклонений в системах отверстия и вала.

Предельные отклонения линейных размеров указывают на чертежах деталей условными буквенными обозначениями полей допусков или числовыми значениями, а также буквенными обозначениями полей допусков с одновременным указанием справа в скобках их числовых значений.

Посадки соединений указываются дробью, в числителе которой поле допуска отверстия в виде буквенного обозначения или в виде буквенного обозначения с указанием справа в скобках числового значения или только числовое значение пределов отклонений отверстия, а в знаменателе - аналогичное обозначение поля допуска вала.

Например:

$$\begin{aligned} & \varnothing 40 f7 \left( \begin{array}{c} -0.025 \\ -0.050 \end{array} \right), \varnothing 40 H7 / f7, \varnothing 40 \left( \begin{array}{c} +0.025 \\ -0.025 \\ -0.050 \end{array} \right), \\ & \varnothing 40 \frac{H7}{f7} \left( \begin{array}{c} +0.025 \\ -0.025 \\ -0.050 \end{array} \right). \end{aligned}$$

Использование всех основных отклонений и квалитетов позволяет получить 490 полей допусков для валов и 489 для отверстий. Однако на практике для экономичности и унификации оснастки число полей допусков сокращают.

Для номинальных размеров от 1 до 500 мм установлено 77 полей допусков валов и 68 полей допусков отверстий общего применения. Из указанного числа выделены предпочтительные поля допусков - 10 отверстий и 16 валов (табл. 11).

## 6.5. Рекомендации по выбору посадок

### Посадки с зазором.

Посадки  $H/h$  назначают для сопряжений с точным центрированием и направлением, в которых допускается проворачивание и продольное перемещение деталей при регулировке, а иногда и при работе.

Посадка  $H6/h5$  - для точного центрирования (например: пиноли в корпусе задней бабки станка, на шпинделях зубоизмерительных приборов).

Посадка  $H7/h6$  - при менее жёстких требованиях к центрированию (например: для сменных зубчатых колёс на валах или для поршня в пневматических инструментах).

Посадка  $H8/h7$ ,  $H9/h8$  - для центрирующих поверхностей в тех случаях, когда можно расширить допуск при несколько пониженных требованиях к соосности (например: для посадок зубчатых колёс, муфт с крепе-

нием деталей на валах шпонкой).

Таблица 11

Квали- тет	Основные отклонения																				
	a	b	c	d	e	f	g	h	js	k	m	n	p	r	s	t	u	v	x	y	z
01								h01*	js01*												
0								h0*	js0*												
1								h1*	js1*												
2								h2*	js2*												
3								h3*	js3*												
4							g4	h4	js4	k4	m4	n4									
5							g5	h5	js5	k5	m5	n5	p5	r5	s5						
6						f6	g6	h6	js6	k6	m6	n6	p6	r6	s6	t6					
7				e7	f7		h7	js7	k7	m7	n7			s7		u7					
8		c8	d8	e8	f8		h8	js8*								u8		x8		z8	
9			d9	e9	f9		h9	js9*													
10			a10				h10	js10*													
11	a11	b11	c11	d11			h11	js11*													
12		b12					h12	js12*													
13							h13*	js13*													
14							h14*	js14*													
15							h15*	js15*													
16							h16*	js16*													
17							h17*	js17*													

\* Поля допусков, как правило, не предназначены для посадок.

Посадки  $H5/g4$ ,  $H6/g5$ ,  $H7/g6$  имеют самый наименьший гарантированный зазор из всех посадок с зазором и применяются для точных подвижных соединений при обеспечении точного центрирования (например: для посадки шпинделей в опорах делительной головки, в плунжерных парах и т.д.).

Наиболее распространенными подвижными посадками являются  $H7/f7$ ,  $H8/f8$  (например: в подшипниках скольжения).

Посадки  $H7/e8$ ,  $H8/e8$  применяют в легко подвижных соединениях при жидкостном трении.

### Переходные посадки.

Переходные посадки  $H/js$ ,  $H/k$ ,  $H/m$ ,  $H/n$  используются в неподвижных разъемных соединениях для центрирования деталей, которые допускают относительное смещение деталей или разборку. Эти посадки характеризуются малыми зазорами и натягами. Сборка осуществляется вручную или с помощью молотка. Малые зазоры и натяги требуют малых допусков, что обуславливает применение квалитетов в пределах 4...8.

Посадки  $H/n$  из всех переходных характеризуются наибольшими средними натягами. Эти посадки назначают при передаче значительных сил, наличии ударов и вибраций. Сборка и разборка осуществляется с помощью прессов. Разборка таких соединений производится только при капитальном ремонте.

Посадки  $H/m$  создают меньшие средние натяги, чем  $H/n$ . Такие посадки применяют при значительных статических или небольших динамических нагрузках. Разборка осуществляется со значительным усилием, а потому редко.

Посадки  $H/k$  создают средние зазоры, близкие к нулю, что обеспечивает хорошее центрирование, например, при посадке на валы со шпонкой губчатых колес, муфт, шкивов ( $H7/k6$ ).

Посадки  $H/js$  дают в соединении преимущественно зазор. Поэтому их применяют только для разбираемых узлов. Иногда эти посадки применяют вместо  $H/h$  для повышения точности центрирования.

#### **Посадки с натягом.**

Посадки с натягом предназначены для получения неподвижных неразъемных соединений без дополнительного крепления деталей, хотя иногда сопровождаются дополнительными шпоночными, штифтовыми и др. соединениями.

Достоинство такой посадки - простота и надежность соединения. Посадки с натягом обычно рассчитываются.

Применяют следующие посадки с натягом:

$H7/p6$  - легкая посадка для соединения тонкостенных деталей и при воздействии небольших нагрузок;

$H7/r6$ ,  $H7/s6$ ,  $H7/t6$  - гарантируют получение натяга средней величины и позволяют передавать значительные крутящие моменты и усилия без дополнительного крепления, например, для закрепления зубчатых колес на валах коробок скоростей, для установки бронзовых венцов червячных колес;

$H7/u6$ ,  $H8/x8$ ,  $H8/z8$  - тяжелые и особо тяжелые посадки характеризуются большим гарантированным натягом и предназначены для передачи больших усилий и моментов при тяжелых условиях работы без дополнительных креплений.

6.6. Нормирование отклонений формы и расположения поверхности деталей (согласно ГОСТ 24642-81).

6.6.1. Отклонение формы поверхности.

**Отклонением формы поверхности** называется отклонение формы

реальной поверхности от номинальной. Отклонение формы поверхности отсчитывают от точек реальной поверхности до прилегающей поверхности.

**Прилегающая прямая** - это прямая, соприкасающаяся с реальным профилем и расположенная вне материала детали так, чтобы отклонения от неё наиболее удаленной точки реального профиля в пределах нормируемого участка имело минимальное значение (рис. 26, а).

**Прилегающая окружность** - это окружность минимального диаметра, описанная вокруг реального профиля наружной поверхности вращения, или максимального диаметра, вписанная в реальный профиль внутренней поверхности вращения (рис 26, б; 26, в).

**Прилегающая плоскость** - это плоскость, соприкасающаяся с реальной поверхностью и расположенная вне материала детали так, чтобы отклонение от нее наиболее удаленной точки поверхности в пределах нормируемого участка имело минимальное значение.

**Прилегающий цилиндр** - это цилиндр минимального диаметра, описанный вокруг реальной наружной поверхности, или максимального диаметра, вписанный в реальную внутреннюю поверхность.

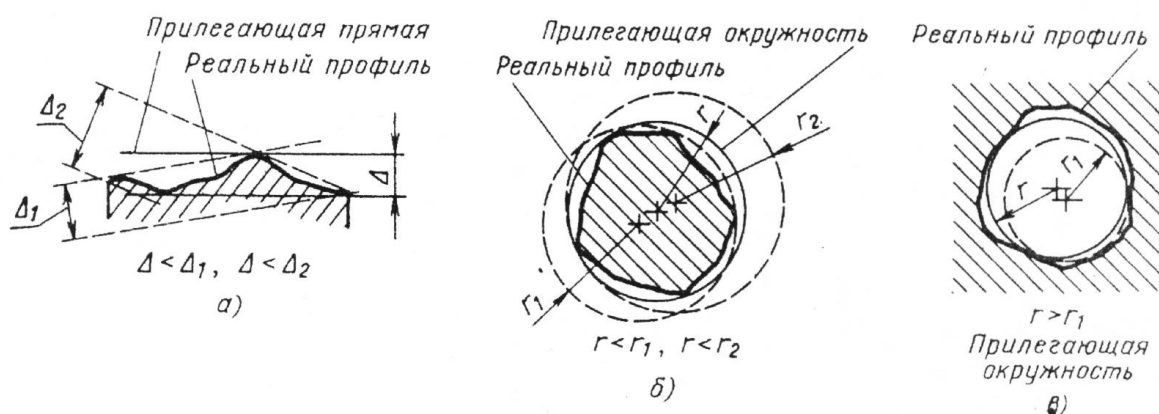


Рисунок 26. Схемы отклонений формы поверхностей:

- а) прилегающая прямая; б) внешняя прилегающая окружность;
- в) внутренняя прилегающая окружность.

При измерениях прилегающими поверхностями служат рабочие поверхности контрольных плит, лекальных и поверочных линеек, калибров.

Количественно отклонение формы оценивается наибольшим расстоянием  $\Delta$  от точек реальной поверхности до прилегающей поверхности по нормали к ней.

**Допуск отклонения формы (Т)** - наибольшее допустимое значение

отклонения формы ( $\Delta \leq T$ ).

К отклонениям формы цилиндрических поверхностей относятся отклонение от круглости и отклонение от цилиндричности.

**Отклонение  $\Delta$  от круглости** - это наибольшее расстояние  $\Delta$  от точек реального профиля до прилегающей окружности (рис. 27, а). Частным случаем отклонений от круглости являются овальность (рис. 27, б) и огранка (рис. 27, в).

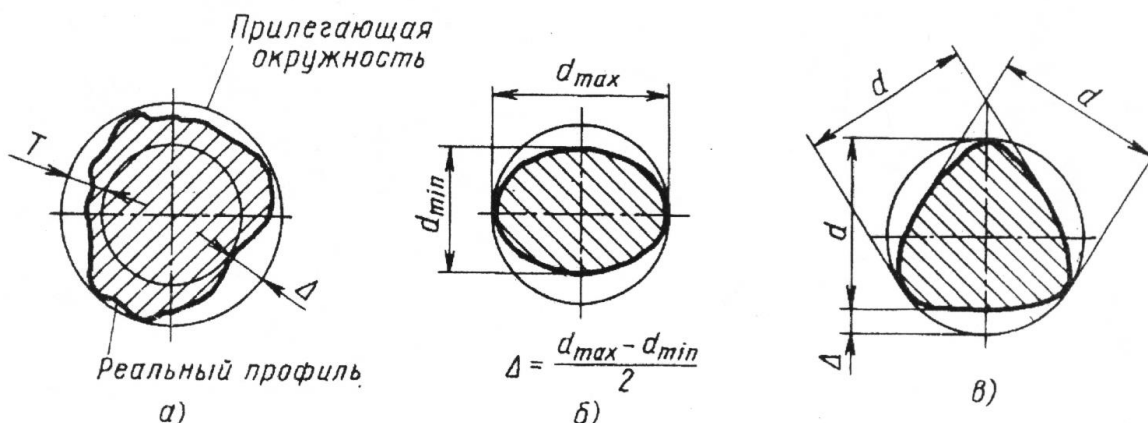


Рисунок 27. Схемы отклонение формы от круглости: а) прилегающая окружность; б) овальность; в) огранка.

**Отклонение  $\Delta$  от цилиндричности** определяется наибольшим расстоянием  $\Delta$  от точек реальной поверхности до прилегающего цилиндра. Частными случаями отклонения профиля продольного сечения цилиндра являются конусообразность (рис. 28, а), бочкообразность (рис 28, б), седлообразность (рис. 28, в).

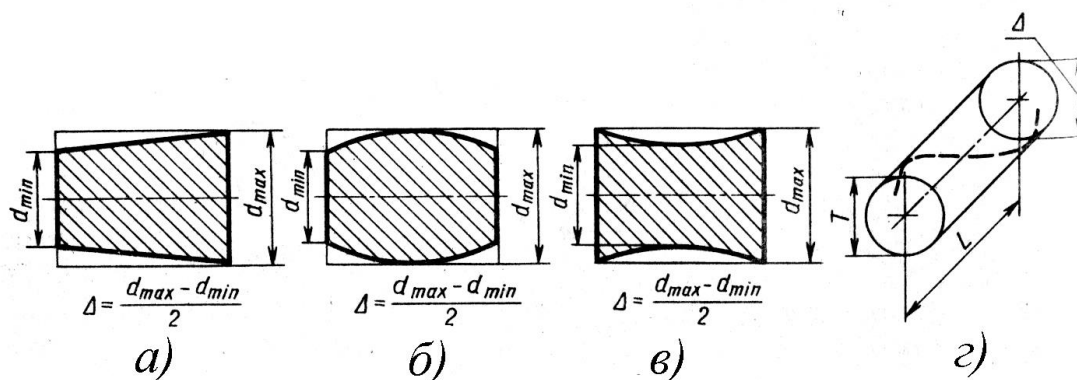


Рисунок 28. Схемы отклонений от цилиндричности: а) конусообразность; б) бочкообразность; в) седлообразность; г) схема отклонения от прямолинейности.



**Отклонение  $\Delta$  от прямолинейности** оси или линии и поля допуска прямолинейности оси  $T$  показаны на рис. 28, г.

**Отклонение от плоскостности** определяется как наибольшее расстояние  $\Delta$  от точек реальной поверхности до прилегающей плоскости в пределах нормируемого участка поверхности.

#### 6.6.2. Отклонения расположения поверхностей.

**Отклонением расположения поверхности** называется отклонение реального расположения поверхности от ее номинального расположения. При оценке отклонений расположения поверхности реальные поверхности заменяются прилегающими.

Рассмотрим различные случаи отклонений расположения поверхностей.

**Отклонение от параллельности плоскостей** - это разность  $\Delta$  наибольшего и наименьшего расстояний между прилегающими плоскостями в пределах нормируемого участка поверхности (рис. 29, а).

**Отклонение от перпендикулярности плоскостей** показано на рис. 29 б.

**Отклонение от соосности относительно общей нормали** - это наибольшее расстояние ( $\Delta_1, \Delta_2, \dots$ ) между осью рассматриваемой поверхности вращения и общей осью двух или нескольких поверхностей на длине нормируемого участка (рис. 29, в). Допуск соосности в радиусном выражении равен наибольшему допустимому значению отклонения от соосности, а в диаметральном - удвоенному наибольшему допускаемому значению этого отклонения.

**Отклонение от симметричности относительно базовой плоскости** - это наибольшее расстояние  $\Delta$  между плоскостью симметрии рассматриваемой поверхности и базовой плоскостью симметрии в пределах нормируемого участка (рис. 29, г).

**Отклонение от пересечения осей** - это наименьшее расстояние  $\Delta$  между номинально пересекающимися осями (рис. 29, д).

#### **Суммарные отклонения формы и расположения поверхностей.**

**Радиальное биение** поверхности вращения относительно базовой оси является результатом совместного проявления отклонения от круглости профиля рассматриваемого сечения и отклонения от соосности центральной оси сечения и базовой оси. Оно равно разности  $\Delta$  наибольшего и наименьшего расстояний от точек реальной поверхности вращения до базовой оси (рис. 30, а).

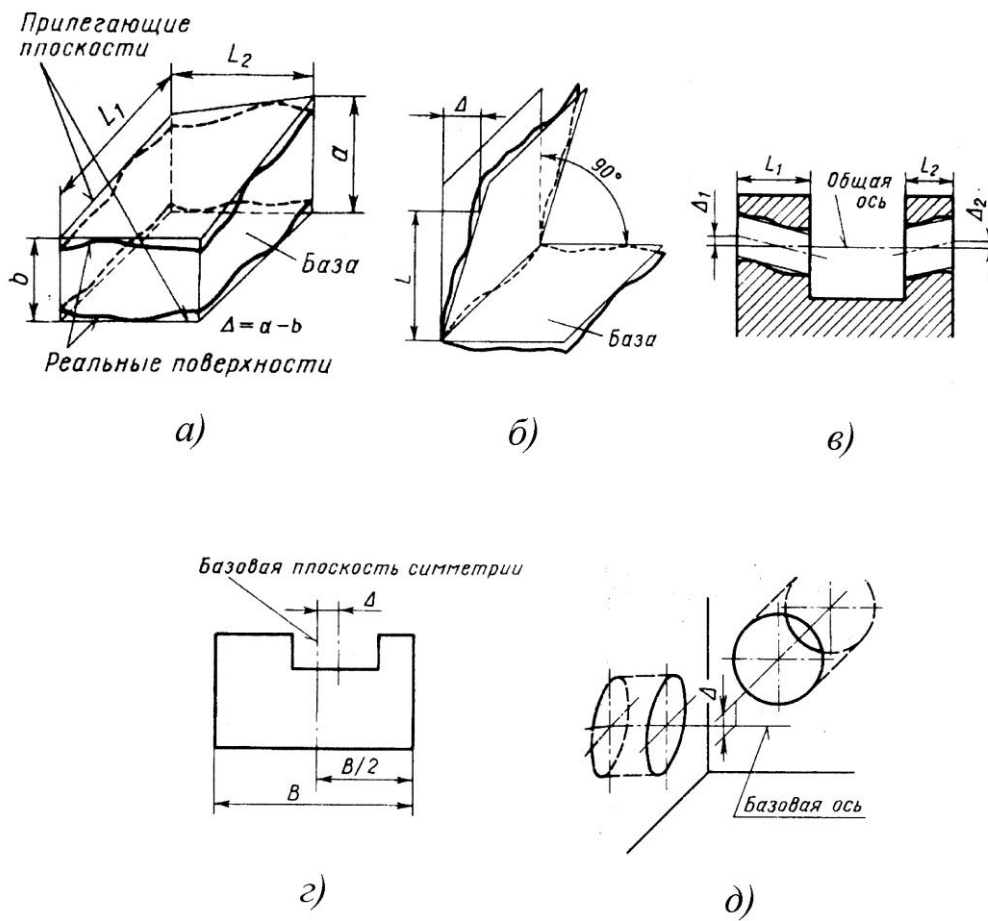


Рисунок 29. Схемы отклонений расположения поверхностей:  
 а) отклонение от параллельности; б) отклонение от перпендикулярности;  
 в) отклонение от соосности; г) отклонение от симметричности;  
 д) отклонение от пересечения осей.

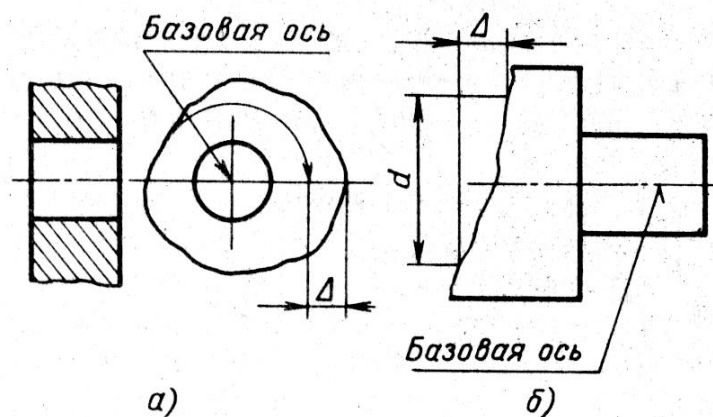


Рисунок 30. Схемы суммарных отклонений формы и расположения поверхностей:  
 а) радиальное биение; б) торцевое биение.

**Торцевое биение** - это суммарное отклонение торцевой поверхности от плоскостности и отклонение этой поверхности от перпендикулярности относительно базовой оси. Оно равно разности  $\Delta$  наибольшего и наименьшего расстояний от точек реального профиля торцевой поверхности до плоскости, перпендикулярной базовой оси (рис. 30, б).

Стандартом установлено 16 степеней точности формы и расположения поверхностей. Числовые значения допусков от одной степени к другой изменяются по геометрической прогрессии со знаменателем 1,6.

В зависимости от соотношения между допуском размера и допусками формы или расположения устанавливаются следующие уровни относительной геометрической точности:

А - нормальная относительная геометрическая точность при допуске формы или расположения  $\approx 60\%$  от допуска на размер;

В - повышенная геометрическая точность при допуске формы или расположения  $\approx 40\%$  от допуска на размер;

С - высокая относительная геометрическая точность при допуске формы или расположения  $\approx 25\%$  от допуска на размер.

**Примечание 1:**

Для отклонений от круглости и цилиндричности относительная геометрическая точность для А, В и С составляет соответственно 30%, 20% и 12,5% от допуска на размер (с учётом того, что допуски указанных отклонений формы ограничивают отклонение радиуса, а допуск размера относится к диаметру поверхности).

**Примечание 2:**

Максимальное значение допусков формы и расположения ограничиваются допусками размера. Поэтому допуски отклонений формы и расположения указываются на чертежах только в тех случаях, когда их величина должна быть меньше величины допуска на размер.

### 6.7. Обозначения на чертежах допусков формы и расположения поверхностей деталей

В таблице 12 приведены условные обозначения допусков формы и расположения поверхностей на чертежах.

Таблица 12.

Группа допусков	Вид допуска	Знак
Отклонения формы поверхностей	Допуск отклонения прямолинейности	—
	Допуск отклонения плоскостности	
	Допуск отклонения круглости	
	Допуск отклонения цилиндричности	
Отклонения расположения поверхностей	Допуск отклонения параллельности	
	Допуск отклонения перпендикулярности	
	Допуск отклонения соосности	
	Допуск отклонения пересечения осей	
	Допуск отклонения симметричности	×
Суммарные отклонения	Допуск радиального биения	
	Допуск торцевого биения	
	Допуск биения в заданном направлении	

Знак и числовое значение допуска вписывают в рамку, как показано на рисунке 31,а: на первом месте указывают знак, на втором - числовое значение допуска и на третьем - базу, относительно которой определяют допуск. Рамку соединяют с контурной линией изделия или с выносной линией (рис. 31, б). Если допуск относится к боковой поверхности, то обозначается как на рис. 31, в. Если допуск относится к оси, то соединительная линия должна быть продолжением размерной линии (рис. 31, г).

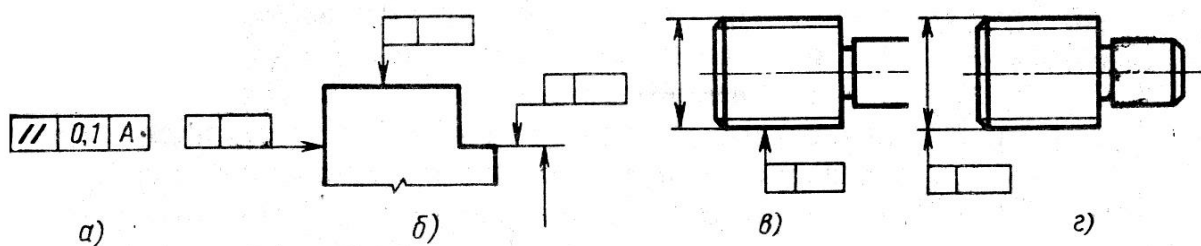


Рисунок 31. Обозначение допусков на чертежах:

- а) общая форма рамки; б) соединение рамки с контурной линией;
- в) соединение рамки с боковой поверхностью;
- г) соединение рамки с осью.

Когда допуск отклонения соосности дается на диаметр, то обозначается как на рис. 32, а. Если на радиус, то обозначение как на рис. 32, б. Если допуск отнесён к ограниченной длине, то обозначается как на рис. 32, в. Если допуск отнесён ко всей длине и одинаков на определенном нормируемом участке, то обозначается как на рис. 32, г.

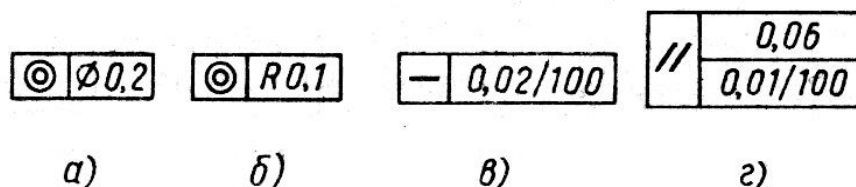


Рисунок 32. Обозначение допусков отклонения соосности на чертежах:  
 а) допуск на диаметр; б) допуск на радиус; в) допуск на длину;  
 г) допуск на нормируемый участок.

Базы обозначают зачерненным треугольником и буквой (рис. 33, а). Иногда зачернённый треугольник соединяют с рамкой допуска (рис. 33, б). Если базой является ось или плоскость симметрии, то треугольник располагают в конце размерной линии соответствующего размера (рис. 33, в).

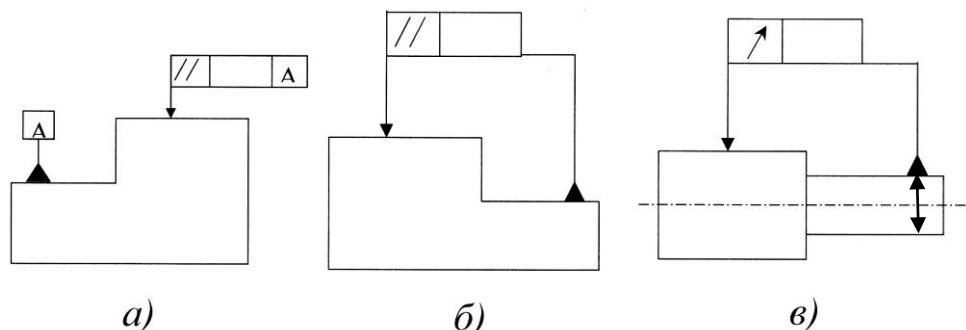


Рисунок 33. Обозначение баз на чертежах:  
 а) основное обозначение; б) дополнительное обозначение;  
 в) база как ось или плоскость симметрии.

## 6.8. Нормирование и обозначение шероховатости.

### 6.8.1. Параметры шероховатости.

**Шероховатость** - это совокупность неровностей поверхности с относительно малыми шагами на базовой длине  $l$ .

$$l \approx 0,08; 0,25; 0,80; 2,5; 8 \text{ мм.}$$

Другие неровности, например, волнистость, имеющие шаг более  $l$ , не

рассматриваются.

Шероховатость обработанной поверхности является следствием пластической деформации поверхностного слоя при образовании стружки, копирование неровностей режущих кромок инструмента, трения его о деталь.

Числовое значение шероховатости поверхности определяют от единой базы, за которую принята средняя линия «*m*», т.е. базовая линия, имеющая форму номинального профиля и проведенная так, что в пределах базовой длины среднее квадратическое отклонение профиля от этой линии минимально (рис. 34).

Шероховатость оценивается одним или несколькими параметрами:

- средним арифметическим отклонением профиля  $Ra$ ;
- высотой неровностей по десяти точкам  $Rz$ ;
- наибольшей высотой неровностей  $R_{max}$ ;
- средним шагом неровностей профиля  $Sm$ ;
- средним шагом неровностей по вершинам  $S$ ;
- относительной опорной длиной профиля  $tr$ .

Параметр  $Ra$  является предпочтительным.

Параметр  $Ra$  является параметром, характеризующим среднюю высоту всех неровностей профиля,  $Rz$  – среднюю высоту наибольших неровностей.

Среднее арифметическое отклонение профиля  $Ra$  – среднее арифметическое абсолютных значений отклонений профиля в пределах базовой длины

$$Ra = \frac{1}{l} \int_0^l |y(x)| dx \approx \frac{l}{n} \sum_{i=1}^n |y_i|,$$

где  $l$  - базовая длина;  $n$  - число отклонений профиля.

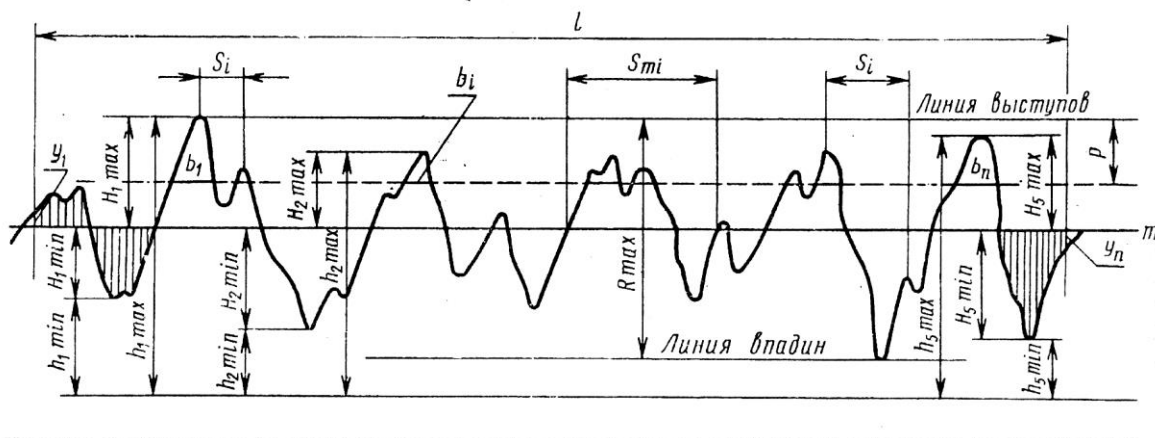


Рисунок 34. Параметры шероховатости.

Высота неровностей профиля по десяти точкам  $R_z$  – среднее значение абсолютных высот пяти наибольших выступов профиля и глубин пяти наибольших впадин профиля в пределах базовой длины

$$R_z = \frac{\sum_{i=1}^5 |H_{\max i}| + \sum_{i=1}^5 |H_{\min i}|}{5},$$

где  $H_{\max i}$  – высота  $i$ -го наибольшего выступа профиля;  $H_{\min i}$  – глубина  $i$ -ой наибольшей впадины.

Наибольшая высота неровностей профиля  $R_{\max}$  – расстояние между линией выступов и линией впадин профиля в пределах базовой длины

$$R_{\max} = H_{\max} + H_{\min}.$$

Средний шаг неровностей профиля  $S_m$  – среднее арифметическое значение шага неровностей профиля в пределах базовой длины

$$S_m = \frac{1}{n} \sum_{i=1}^n S_{mi},$$

где  $S_{mi}$  – шаг неровностей профиля, равный длине отрезка средней линии, пересекающий профиль в трёх соседних точках и ограниченный двумя крайними точками;  $n$  – число шагов неровностей в пределах базовой длины  $l$ .

Средний шаг неровностей профиля по вершинам

$$S = \frac{1}{n} \sum_{i=1}^n S_i,$$

где  $S_i$  – шаг неровностей профиля по вершинам, равный длине отрезка средней линии между проекциями на нее двух наивысших точек соседних выступов профиля;  $n$  – число шагов неровностей по вершинам в пределах базовой длины.

Относительная опорная длина профиля  $tp$  – отношение опорной длины профиля  $\eta p$  к базовой длине

$$tp = \frac{\eta p}{l} 100\%,$$

где  $\eta p$  – сумма длин отрезков  $b_i$  отсекаемых на заданном уровне линией, эквидистантной средней линии в пределах базовой длины

$$\eta p = \sum_{i=1}^n b_i.$$

Уровень сечения определяют расстоянием  $p$  между линией выступов и линией сечения и выражают в процентах от  $R_{\max}$  значениями из ряда 5;

10; 15; 20; 25; 30; 40; 50; 60; 70; 80; 90 %.

Относительная опорная длина профиля  $t_p$  может быть равна 10; 15; 20; 25; 30; 40; 50; 60; 70; 80; 90 %.

В зависимости от числовых значений  $Ra$  и  $Rz$  установлено 14 классов шероховатостей (табл. 13).

Таблица 13.

Класс шероховатости	Параметры		Базовая длина $l$ , мм
	$Ra$ , мкм	$Rz$ , мкм	
1 - 3	—	от 320 до 40	8
4 - 5	—	от 40 до 10	2,5
6 - 8	от 2,5 до 0,32	—	0,8
9 - 12	от 0,32 до 0,02	—	0,25
13 - 14	—	от 0,100 до 0,025	0,08

Для  $Ra$  установлен следующий ряд значений в мкм  
 $\boxed{100}$ ; 80; 63;  $\boxed{50}$ ; 40; 32;  $\boxed{25}$ ; 20; 16; 12,5; 10; 8,0;  $\boxed{6,3}$ ; 5,0; 4,0;  $\boxed{3,2}$ ; 2,5; 2,0;  $\boxed{1,6}$ ; 1,25; 1,0;  $\boxed{0,8}$ ; ... 0,100; ...

Для  $Rz$  - установлен следующий ряд значений предпочтительных чисел в мкм

1600; 1250; 1000; ...

160; 125; 100; ...

### 6.8.2. Обозначение шероховатостей поверхностей.

Согласно ГОСТ 2309-73 с изменениями от 01.01.2005 г. введены следующие правила обозначения шероховатостей:

1) Структура обозначения шероховатости показана на рисунке 35.

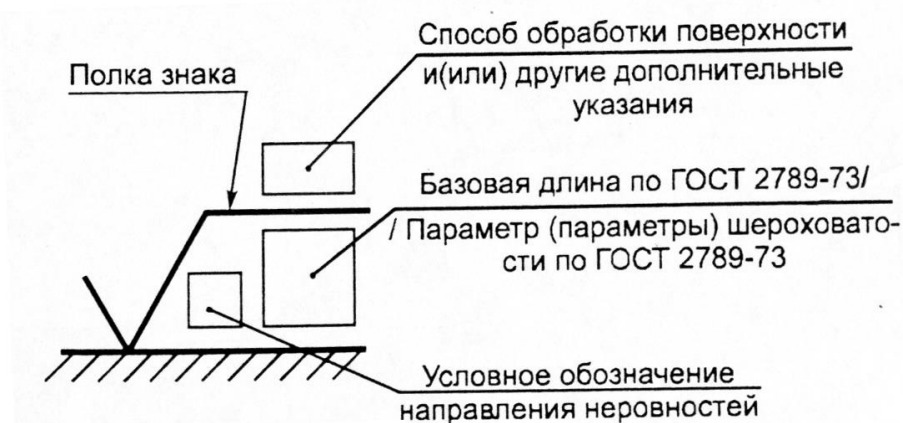


Рисунок 35. Обозначение шероховатости на чертежах.



В качестве примера следующие обозначения шероховатости:

$$\sqrt{Ra\ 1,6} \quad \sqrt{Rz\ 25}$$

2) При указании 2-х или более параметров в обозначении шероховатостей они записываются в следующем порядке (рис. 36):

- а) параметры высоты шероховатости;
- б) параметры шага шероховатости;
- в) относительная опорная длина профиля.

$$\sqrt{\begin{array}{l} Ra\ 0,1 \\ 0,8/Sm\ 0,063 \\ 0,040 \\ 0,25/t_{50}\ 80+10\% \end{array}}$$

Рисунок 36. Полное обозначение параметров шероховатости на чертежах.

3) Допускается упрощенное обозначение шероховатости с разъяснением его в технических требованиях (рис. 37).

$$\sqrt{a} = \sqrt{M\ 0,8/Ra\ 0,4} \quad \text{Полировать}$$

$$\sqrt{b} = \sqrt{\frac{Ra\ 0,8}{2,5/t_{40}\ 60}}$$

Рисунок 37. Упрощённое обозначение параметров шероховатости на чертежах.

4) Обозначение шероховатости (рис. 38) располагают:

- а) на линии контура;
- б) на выносных линиях;
- в) на полках выносных линий;
- г) на продолжениях размерных линий.

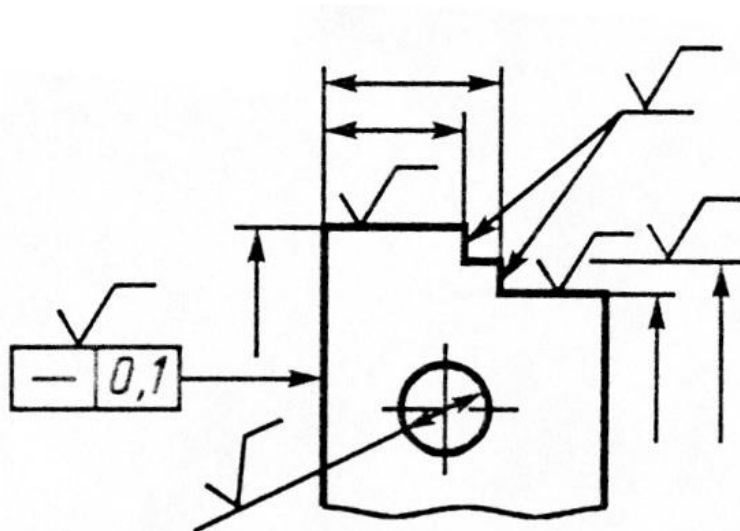


Рисунок 38. Расположение обозначений шероховатости на чертежах.

5) При указании одинаковой шероховатости для всех поверхностей детали в правом верхнем углу чертежа помещают обозначение одинаковой шероховатости (рис. 39).

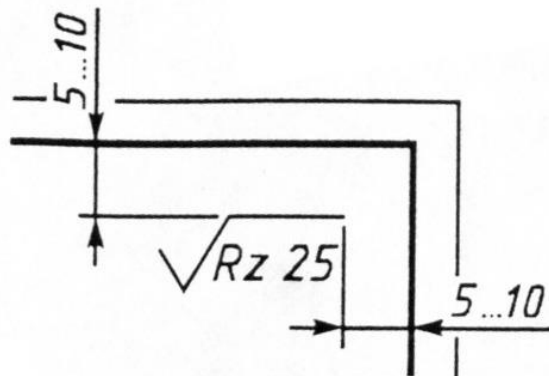


Рисунок 39. Обозначение шероховатости для всех поверхностей детали.

При указании одинаковой шероховатости для части поверхности детали в правом верхнем углу чертежа (рис. 40) помещают обозначение одинаковой шероховатости и знак (✓).

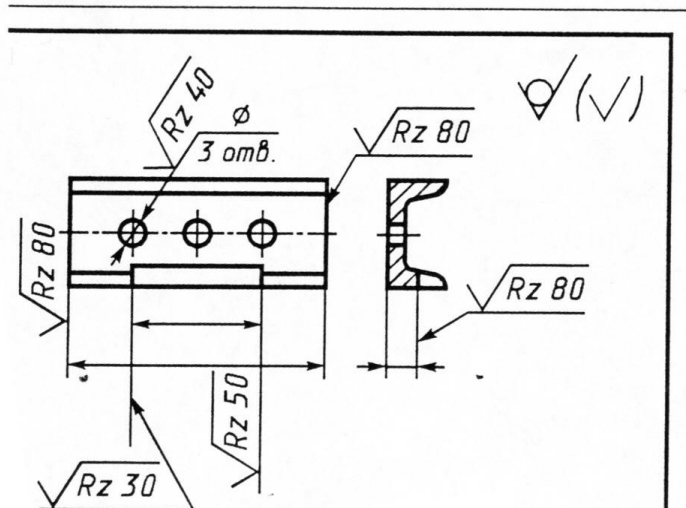


Рисунок 40. Обозначение шероховатости для части поверхностей детали.

## Список литературы

1. Детали машин: Учеб. для ВУЗов / Л.А. Андриенко, Б.А. Байков, И.К. Ганулич и др.; Под ред. О.А. Ряховского. – М.: Изд-во МГТУ им. Н.Э. Баумана, 2007. – 543 с.
2. Байков Б.А., Клыпин А.В. и др. Атлас конструкций узлов и деталей машин: учебное пособие для ВУЗов. – М.: Изд-во МГТУ им. Н.Э. Баумана, 2009. – 380 с.
3. Детали машин. Проектирование: Справочное учебно-методическое пособие / Л.В. Курмаз, А.Т. Скойбеда. – 2-е изд., испр.: М.: Высшая школа, 2005. – 309 с.
4. Анурьев В.И. Справочник конструктора машиностроителя: в 3-х т. – 9-е изд., перераб. и доп. / Под ред. И.Н. Жестковой. - М., Машиностроение, 2006. - т. 1 - 928 с., т.2 - 960 с., т. 3 – 928 с.
5. Дунаев П.Ф., Лёликов О.П. Конструирование узлов и деталей машин: учебное пособие для технических специальностей ВУЗов. – М.: Академия, 2007. – 496 с.
6. Шейнблит А.Е. Курсовое проектирование деталей машин: Учеб. пособие. Изд-е 2-е, перераб. и дополн. – Калининград: Янтар. сказ., 2002. – 454 с.
7. Гольдшмидт М.К. Методология конструирования: учебно-методический комплекс Томского политехнического университета. [электронный ресурс]. – Томск, Изд-во ТПУ, 2012. - <http://www.cs.vlsu.ru:81/course/view.php?id=931> (дата обращения: 19.03.2016).

Министерство образования и науки Российской Федерации

Федеральное государственное бюджетное образовательное учреждение  
высшего образования  
«Владимирский государственный университет  
имени Александра Григорьевича и Николая Григорьевича Столетовых»  
(ВлГУ)

Институт инновационных технологий  
Кафедра «Технология машиностроения»

**КУРСОВОЙ ПРОЕКТ**

по дисциплине «Детали машин и основы конструирования»

Тема: « \_\_\_\_\_ »

(в соответствии с выданным заданием)

Шифр: ВлГУ.130303.ДМиОК-XXXXX.8/1-04.00 ПЗ

Выполнил: студент группы \_\_\_\_\_ / И.О. Фамилия /  
(подпись студента)

Проверил: к.т.н., доцент \_\_\_\_\_ / И.О. Фамилия /  
(подпись преподавателя)

Дата защиты курсового проекта « \_\_\_\_\_ » \_\_\_\_\_ 20 \_\_\_\_ г.

Владимир, 20 \_\_ г.