

**Министерство образования и науки Российской Федерации**  
Федеральное государственное бюджетное образовательное учреждение  
высшего образования  
**«Владимирский государственный университет  
имени Александра Григорьевича и Николая Григорьевича Столетовых»  
(ВлГУ)**

**Институт Машиностроения и автомобильного транспорта  
Кафедра Автотранспортная и техносферная безопасность**

**МЕТОДИЧЕСКИЕ УКАЗАНИЯ  
К ЛАБОРАТОРНЫМ РАБОТАМ ПО ДИСЦИПЛИНЕ**

**«БЕЗОПАСНОСТЬ ЖИЗНЕДЕЯТЕЛЬНОСТИ»**

**Составитель:  
Баландина Е.А.**

**Владимир 2015**

## Лабораторная работа № 1 ИССЛЕДОВАНИЕ ЕСТЕСТВЕННОГО ОСВЕЩЕНИЯ

### Цель работы.

1. Изучить методы измерения, принципы нормирования и расчета естественной освещенности в производственных помещениях.
2. Исследовать естественную освещенность на рабочих местах и дать ее гигиеническую оценку.

Сохранность зрения человека, состояние его нервной системы и безопасность на производстве в большой степени зависят от условий освещения. Рациональное освещение рабочих мест создает благоприятные условия труда, способствует повышению качества выпускаемой продукции и производительности труда.

В соответствии со строительными нормами и правилами (СНиП 23-05-95) в производственных помещениях с постоянным пребыванием в них людей для работ в дневное время необходимо предусматривать естественное освещение, которое создает наиболее благоприятные санитарно-гигиенические условия для трудовой деятельности человека по сравнению с искусственным освещением.

Одной из основных характеристик видимого (светового) излучения ( $\lambda=0,38-0,76$  мкм) является световой поток  $\Phi$ , который измеряется в люменах (лм). Световым потоком называют поток лучистой энергии, оцениваемый глазом человека по световому ощущению. Световой поток, падая на рабочую поверхность, освещает ее. Плотность светового потока на освещаемой поверхности характеризуется освещенностью и измеряется в люксах (лк)

$$E = \frac{d\Phi}{dS}$$

где  $dS$  - площадь элемента освещаемой поверхности ( $m^2$ ).

Естественное освещение создается лучами солнца. Проходя через атмосферу земли, солнечные лучи многократно преломляются в ней, рассеиваются по небосклону и сам небосклон становится источником света.

Различают три системы естественного освещения: боковое, осуществляемое через световые проемы в наружных стенах; верхнее, осуществляемое через аэрационные и зенитные фонари, проемы в перекрытиях; комбинированное, когда к верхнему освещению добавляется боковое. Наиболее рациональным является комбинированное освещение, так как создает равномерное по площади помещения освещение.

Естественная освещенность непостоянна во времени и зависит от метеорологических факторов, времени дня и года. **Для средних широт она колеблется от 600 до 120000 лк**, а ночью в полнолуние освещенность составляет 0,2 лк. Поэтому характеризовать естественное освещение абсолютным значением невозможно. Для характеристики освещения принято относительная величина - коэффициент естественной освещенности  $e$  (КЕО)

$$e = \frac{E_e}{E_n} \cdot 100\% \quad (1)$$

где  $E_e$  - естественная горизонтальная освещенность в заданной точке внутри помещения;

$E_n$  - одновременная наружная горизонтальная освещенность, создаваемая светом небосвода.

**Коэффициент естественного освещения показывает, какую долю от одновременной горизонтальной освещенности на открытом месте при диффузном свете небосвода составляет освещенность в рассматриваемой точке производственного помещения и характеризует способность системы естественного освещения пропускать свет небосвода.**

При определении норм естественной освещенности производственных помещений нормативные значения КЕО выбираются из табл.1 строительных норм и правил (СНиП 23-05-95) "Естественное и искусственное освещение. Нормы проектирования" (см. планшеты лабораторной работы) с учетом следующих факторов:

- характеристики зрительной работы (**определяется в зависимости от наименьшего размера объекта различения, мм**);
- системы освещения (верхнее, боковое или комбинированное);
- коэффициента светового климата  $m$  ( $m=0,8-1,2$  в зависимости от района расположения здания на территории РФ);
- коэффициента солнечности  $C$  (зависит от ориентации здания относительно сторон света и составляет от 0,6 до 1,0);
- зоны РФ, характеризующиеся устойчивостью снежного покрова.

Нормируемое значение КЕО находится по формуле

$$e_n = e \cdot m \cdot c$$

Для зданий, расположенных в центре европейской части РФ, коэффициенты светового климата и солнечности равны единице, а зона устойчивости снежного покрова относится к "остальной территории РФ". Освещенность на рабочем месте создается не всем небосводом, а отдельным участком, определяемым световыми проемами, а так же отраженным светом от противостоящих объектов (рис.1). Попадая в помещение, свет многократно отражается от стен и потолка (рис.2), чем создается дополнительная освещенность рабочих мест.

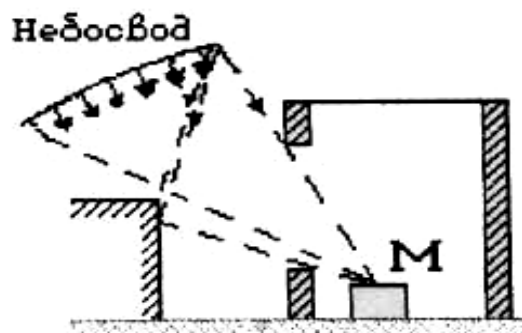


Рис. 1. Схема создания освещенности прямым и отраженным от противостоящих зданий светом небосвода.

Для определения КЕО используются два метода: экспериментальный и графический.

При определении КЕО по первому методу расчет ведется по формуле (1), используя измеренные люксометром величины освещенности в заданной точке ( $E_v$ ) и одновременной освещенности в горизонтальной плоскости под всем небосводом ( $E_n$ ). Этот метод используется для определения или проверки освещенности в существующих производственных помещениях с целью установления их пригодности для того или иного вида работ при сравнении рассчитанного значения КЕО с нормативным, определяемым по СНиП (23-05-95).

При отсутствии экспериментальных данных, например, в проектируемых зданиях, КЕО для бокового освещения  $e_p^\delta$  определяется расчетным путем по формуле:

$$e_p^\delta = (\varepsilon_\delta \cdot q + \varepsilon_{30} \cdot R) \cdot r_1 \cdot \frac{\tau_0}{K_3} \quad (2),$$

где  $\varepsilon_\delta$  - геометрический КЕО в расчетной точке при боковом освещении, учитывающий прямой свет небосвода;

$q$  - коэффициент, учитывающий неравномерную яркость облачного неба;

$\varepsilon_{30}$  - геометрический КЕО в расчетной точке, учитывающий свет, отраженный от противостоящих зданий;

$R$  - коэффициент, учитывающий относительную яркость противостоящего здания.

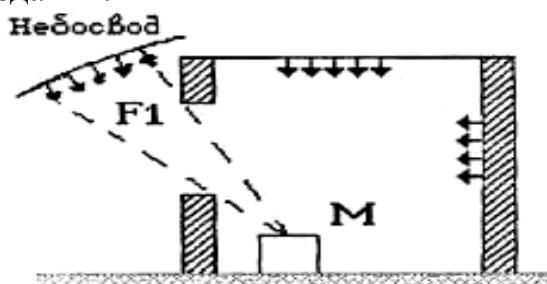


Рис. 2. Схема создания освещенности отраженным от внутренних поверхностей помещения светом.

Для определения геометрических КЕО ( $\varepsilon_\delta, \varepsilon_{30}$ ) используется графический метод архитектора А.М. Данилюка с учетом того, что оконные проемы не имеют остекления и переплетов, а внутренние поверхности помещения не отражают света. Сущность этого метода состоит в том, что полусфера небосвода разбита на 100 меридианов и 100 пересекающих их параллелей. В результате на полусфере образуется 10000 площадок равномерного светового потока. Каждая из этих площадок создает освещенность в 10000 раз меньшую, чем освещенность всей полусферы небосвода. Таким образом, если через световой проем здания видна одна площадка небосвода, то создаваемая ею освещенность будет равна 0,0001 освещенности открытого места, а  $\varepsilon = 0,01\%$  если будет видно  $K$  площадок, то

$\varepsilon = \kappa \cdot 0,01\%$ . В соответствии с этим геометрический коэффициент естественной освещенности, учитывающий прямой свет неба, определяется по формуле  $\varepsilon_6 = 0,01 \cdot (n_1 \cdot n_2)$ , где  $n_1$  - количество лучей по графику I, проходящих через световые проемы в расчетную точку на поперечном разрезе помещения (рис. 3);  $n_2$  - количество лучей по графику II, проходящих от неба через световые проемы в расчетную точку на плане помещения (рис.4).

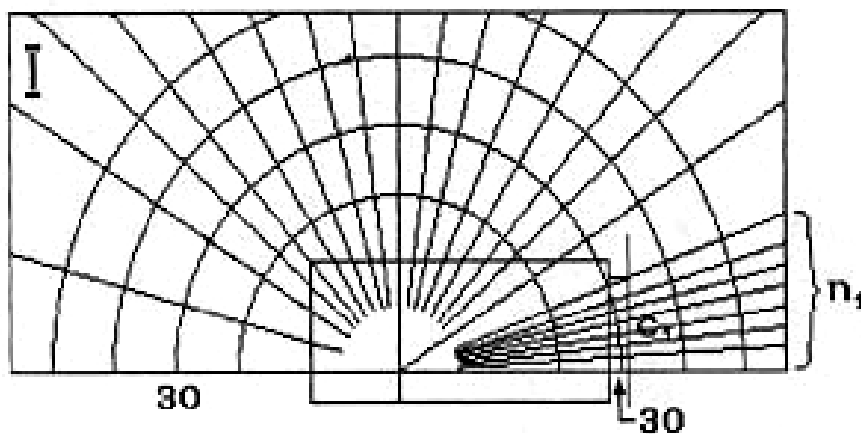


Рис. 3

Геометрический коэффициент естественной освещенности, учитывающий свет, отраженный от противостоящего здания  $\varepsilon_{30}$ , определяется по формуле  $\varepsilon_{30} = 0,01 \cdot (n_1' \cdot n_2')$ , где  $n_1'$  - количество лучей по графику I, проходящих от противостоящего здания через световой проем в расчетную точку на поперечном разрезе помещения (рис. 5);  $n_2'$  - количество лучей по графику II, проходящих от противостоящего здания в расчетную точку на плане помещения (рис. 4).

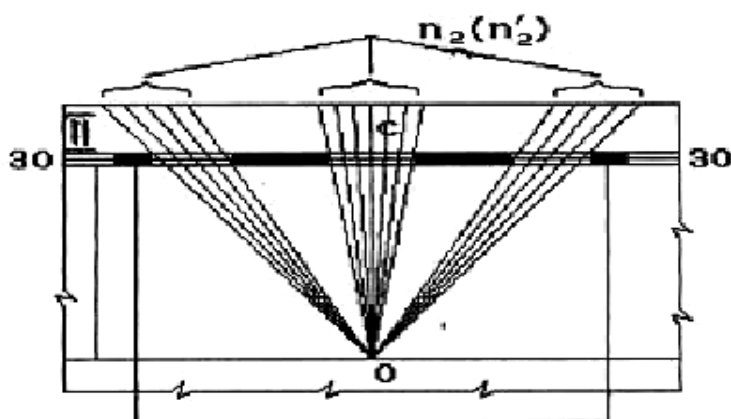


Рис. 4 Номер полуокружности по графику I

Расчет естественного освещения заключается в определении площади световых проемов в помещении и фактического значения КЕО. Исходной

величиной для расчета является величина коэффициента естественной освещенности в зависимости от разряда зрительной работы, определяемая по СНиП 23–05–95, значение которого совпадает с нормируемым значением этого коэффициента  $e_n$  (так как  $m=1, c=1$ ).

При боковом освещении площадь световых проемов  $S_0$ , необходимая для обеспечения нормированного значения КЕО, будет равна

$$S_0 = \frac{e_n \cdot \eta_0 \cdot S_{\text{П}} \cdot K_{\text{зд}} \cdot K_3}{100 \cdot \tau_0 \cdot r_1} \quad (3)$$

где  $S_{\text{П}}$  - площадь пола;  
 $\tau_0$  - общий коэффициент светопропускания световых проемов;  
 $r_1$  - коэффициент, учитывающий повышение КЕО при боковом освещении за счет света, отраженного от поверхности помещения;  
 $K_{\text{зд}}$  - коэффициент, учитывающий затемнение окон противостоящими зданиями;  
 $\eta_0$  - световая характеристика окон;  
 $K_3$  - коэффициент запаса;  
 $e_n$  - нормативное значение КЕО, соответствующее заданному разряду зрительных работ.

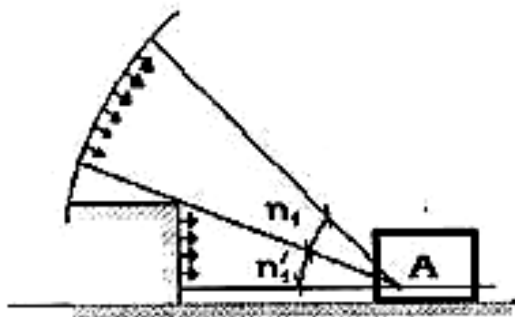


Рис. 5.

### Описание измерительных приборов и методов измерения КЕО.

Для получения экспериментальных значений освещенности используют люксметр Ю-116 (см. рисунок на планшете лабораторной работы), который состоит из измерителя и отдельного фотоэлемента с насадками. На боковой стенке корпуса измерителя расположена вилка для подсоединения селенового фотоэлемента. При освещении фотоэлемента в цепи, состоящей из фотоэлемента и гальванометра, возникает пропорциональный световому потоку ток, который отклоняет стрелку прибора. Для уменьшения косинусной погрешности применяется насадка на фотоэлемент, выполненная из белой светорассеивающей пластмассы. Насадка обозначена буквой "К" и применяется только совместно с одной из трех других насадок, имеющих обозначения "М", "Р", "Т". Каждая из этих насадок совместно с насадкой "К" образует три поглотителя с коэффициентами ослабления 10, 100, 1000, применяемые для расширения диапазона измерений освещенности.

Принцип отсчета значений освещенности состоит в следующем: при выбранной паре насадок ("КТ", "КР", "КМ") или без них против нажатой кнопки определяют наибольшее значение диапазона измерений. При нажатой кнопке, расположенной в правом ряду, отсчет ведут по верхней шкале гальванометра, при этом цифра против нажатой кнопки показывает максимальный предел измерения освещенности в люксах по верхней шкале. При нажатой кнопке, расположенной в левом ряду, отсчет ведется по нижней шкале с учетом значения предела измерений, указанного против нажатой кнопки. Например, на фотоэлементе установлены насадки "КР", нажата соответствующая этой паре насадок левая кнопка, против которой указан предел измерения нижней шкалы - 3000 лк. При отклонении стрелки гальванометра на 10 делений (по нижней шкале 0-30), действительное значение измеряемой освещенности будет 1000 лк.

Если при насадках "К", "М" и нажатой левой кнопке стрелка не доходит до 5-го деления по шкале 0-30, измерения производятся без насадок, т.е. открытым фотоэлементом. При измерении освещенности фотоэлемент и прибор располагаются *горизонтально*. После проведения измерений отсоединяют фотоэлемент от измерителя люксметра, надевают на него насадку "Т" и укладывают в футляр.

Для расчета геометрических КЕО используются графики А.М.Данилюка, выполненные на оргстекле, и схемы помещения лаборатории (разрез и план), выполненные на планшете. Количество лучей по графикам I и II подсчитывается в следующем порядке. График I накладывается на поперечный разрез помещения, центр графика "0" совмещается с заданной преподавателем точкой, а нижняя линия графика - с горизонталью рабочей поверхности (см. рис. 5) и подсчитывается количество лучей  $n_1$  и  $n_1'$ , проходящих через световые проемы. Далее отмечается номер полуокружности на графике I, которая проходит через точку, совпадающую с центром окна. График II накладывается на план помещения так, чтобы его вертикальная ось проходила через заданную преподавателем точку, а горизонталь, номер которой соответствует номеру полуокружности по графику I, была параллельна оконным проемам и проходила через точку "С" (см. рис. 4). Подсчитывается количество лучей  $n_2$ . Лучи, отраженные от противостоящих зданий и проходящие через световой проем, подсчитываются по графику II аналогичным образом (см. рис. 4).

#### Порядок выполнения работы

##### 1. Определение КЕО по экспериментальным данным:

- ознакомиться с устройством и порядком измерения освещенности люксметром Ю-116. При *отключенном искусственном освещении* измерить величины освещенности в лаборатории на уровне 0,8 м от пола на расстоянии 1, 2, 3, 4 и 5 метров от окна соответственно и на рабочем месте на поверхности стола. Измерить наружную освещенность (для этого открыть

окно и фотоэлемент вынести на ладони). Данные измерений занести в табл.1 приложения;

- рассчитать значения КЕО для каждой из точек помещения (по формуле (1) и результаты записать в табл.1 приложения, построить экспериментальную кривую изменения КЕО от расстояния до оконного проема;

- сравнить полученные данные с требуемыми по СНиП 23-05-95 для данного разряда работ и сделать вывод о состоянии естественного освещения лаборатории;

- определить, можно ли выполнять в лаборатории следующие работы: чертежные (толщина линии 0,3 мм); измерительные (толщина риски измерительного прибора и инструмента 0,15 мм). Полученные выводы записать в отчет.

### *2. Расчет КЕО графическим методом в заданной точке:*

- используя графики Данилюка, план и разрез лаборатории, определить геометрические КЕО  $\varepsilon_0$  и  $\varepsilon_{30}$ ;

- по формуле (2) рассчитать КЕО для бокового освещения (при расчетах принять  $R=0,14$ , значение коэффициента  $q$  определить по табл.2 приложения);

- по СНиП 23-05-95 определить работы, которые можно выполнять в заданной точке;

- сравнить значение КЕО, полученное графическим методом, с расчетным КЕО; сделать вывод о совпадении этих значений или объяснить причины расхождений.

### *3. Расчет естественной освещенности:*

**По заданному преподавателем виду работы определить нормируемое значение КЕО и по формуле (3) приближенно определяют площадь световых проемов, необходимую для обеспечения нормированного значения КЕО (при расчетах принять:  $\eta_0=9,5$ ;  $k_{30}=1,1$ ;  $K_3=1,2$ ;  $\tau_0=0,72$ ;  $S_{II}=72 \text{ м}^2$ ;  $r_I=1,05$ ).**

**Сделать вывод о пригодности или непригодности лаборатории для выполнения работ заданной точности ( $S_{\text{окон лаборатор.}}=15,6 \text{ м}^2$ ).**

### **Отчет о работе должен содержать**

1. Краткие сведения об основных светотехнических величинах, системах освещенности и методах определения КЕО.

2. Таблицу экспериментальных измерений освещенности.

3. Расчет КЕО для различных точек помещения.

4. График изменения КЕО в зависимости от расстояния.

5. Расчет КЕО по графикам А.М.Данилюка.

6. Расчет естественной освещенности и определение пригодности лаборатории для выполнения заданной работы.

7. Сравнительный анализ полученных значений КЕО.

8. Оценка освещенности в заданной точке по нормативным документам.



## 9. Выводы.

### Контрольные вопросы

1. Назовите светотехнические величины и единицы их измерения.
2. Назовите методы оценки естественной освещенности, область из применения, достоинства и недостатки.
3. Какая величина нормируется при естественной освещенности. От каких основных факторов она зависит.
4. Какие приборы или приспособления используются для определения естественной освещенности.
5. Каково значение насадок "К", "Р", "М", "Т".
6. Каков порядок измерения освещенности люксметром Ю-116.

### Список рекомендуемой литературы

1. СНиП 23-05-95 Естественное и искусственное освещение. Нормы проектирования. М.: Стройиздат, 1980.
2. Охрана труда в машиностроении/Под ред. Е.Я.Юдина, С.В.Белова. М.: Высш. школа, 1983.

### Приложение

Таблица 1. Исследование освещенности в помещении лаборатории

Точки измерения освещенности	Насадка	Освещенность, лк	К Е О, %
I. Снаружи помещения		$E_n =$	—
II. На расстоянии от окна			
1м		$E_1 =$	
2м		$E_2 =$	
3м		$E_3 =$	
4м		$E_4 =$	
5м		$E_5 =$	
На рабочем месте		$E_p =$	

Таблица 2. Значения коэффициента  $q$

Угловая высота середины светового проема над рабочей поверхностью, град	Значения коэффициента	
	В зоне с устойчивым снежным покровом	На остальной территории РФ
18	0,84	0,69
<b>22</b>	0,86	<b>0,75</b>
26	0,90	0,80
30	0,92	0,86
34	0,95	0,91
38	0,98	0,96
42	1,0	1,0

## Лабораторная работа № 2

### ИССЛЕДОВАНИЕ ИСКУССТВЕННОГО ОСВЕЩЕНИЯ

#### Цель работы:

1. Исследование искусственного освещения рабочих мест в производственных помещениях.
2. Изучение принципов нормирования, приборов и методов контроля искусственного освещения.

Рациональное освещение производственных помещений является одним из важнейших факторов предупреждения производственного травматизма и профессиональных заболеваний. Правильно организованное освещение создает благоприятные условия труда, повышает работоспособность человека и производительность труда. Сохранность зрения человека, состояние его центральной нервной системы и безопасность на производстве в значительной мере зависят от условий освещения. Нерациональное освещение рабочих мест, напряженная зрительная работа у рабочих ряда профессий могут явиться причиной функциональных зрительных нарушений.

Часть электромагнитного спектра с длинами волн  $\lambda = 760-400$  нм создает видимое излучение. В пределах видимой части спектра излучения различной длины волн вызывают в органах зрения человека различные световые и цветовые ощущения: от фиолетового ( $\lambda = 400$  нм) до красного ( $\lambda = 760$  нм) цветов. Наибольшая чувствительность зрения к излучению с длиной волны  $\lambda = 555$  нм (желто-зеленый цвет) и уменьшается к границам видимого спектра.

Мощность лучистой энергии, оцениваемая по производимому ею световому ощущению, называется *световым потоком* ( $\Phi$ ). Единица измерения - люмен (лм).

*Сила света*  $J$  - отношение светового потока к телесному углу, в котором он излучается. Единица - кандела (кд) Сила света является одной из основных величин в системе СИ, (кд)

$$J = d\Phi/d\omega, (1)$$

*Телесный угол*  $\omega$  - часть пространства, заключенная внутри конической поверхности. Единица стерадиан (ср).

*Освещенность*  $E$  - отношение светового потока к площади, на которую он распространяется. Единица освещенности - люкс (лк)

$$E = d\Phi/dS, (2)$$

*Яркость*  $L$  - отношение силы света в данном направлении к площади проекции излучающей поверхности на плоскость, перпендикулярную данному направлению. Единица яркости - кандела на квадратный метр (кд/м<sup>2</sup>)

$$L = dJ/(dS \cos \alpha), (3)$$

Для оценки условий зрительной работы используют такие характеристики, как объект различения, фон, контраст объекта с фоном.

*Объект различения* - рассматриваемый предмет, отдельная его часть или дефект, которые требуется различать в процессе работы.

Фон-поверхность, прилегающая непосредственно к объекту различения, на котором он рассматривается. Характеристика фона определяется величиной коэффициента отражения  $\rho_\phi$ . (табл. 2 на стенде).

Фон считается:

- светлым - при  $\rho_\phi > 0,4$ ;
- средним - при  $\rho_\phi = 0,2-0,4$
- темным - при  $\rho_\phi < 0,2$ .

Контраст объекта различения с фоном  $K$  определяется отношением абсолютной величины разности между яркостью объекта  $L_o$  и фона  $L_\phi$  к яркости фона

$$K = |L_o - L_\phi| / L_\phi, \quad (4)$$

Аналогично можно определить контраст через коэффициенты отражения поверхностей фона  $\rho_\phi$  и объекта  $\rho_o$

$$K = |\rho_o - \rho_\phi| / \rho_\phi, \quad (4)$$

Контраст считается:

- большим - при  $K > 0,5$ ;
- средним -  $K = 0,2 - 0,5$ ;
- малым -  $K < 0,2$

По СНиП 23-05-95 “Естественное и искусственное освещение. Нормы проектирования” искусственное освещение подразделяется на рабочее, аварийное, эвакуационное и охранное. При необходимости часть светильников того или иного вида освещения может использоваться для дежурного освещения.

Различают две системы искусственного освещения: общая (равномерного или локализованного освещения) и комбинированная (общая с добавлением местного освещения).

Искусственное рабочее освещение предусматривается для всех помещений производственных, общественных и жилых зданий. Для освещения помещений, как правило, следует использовать газоразрядные лампы низкого и высокого давления (люминесцентные, ДРЛ, металлогалогенные, натриевые). В случае невозможности или технико-экономической нецелесообразности применения газоразрядных источников света допускается использовать лампы накаливания.

Величина нормативной освещенности рабочих поверхностей определяется по СНиП 23-05-95 “Естественное и искусственное освещение” (см. табл. 1 на стенде). Величина нормативной освещенности зависит от разряда зрительной работы (определяется наименьшим размером объекта в мм), подразряда зрительной работы (определяется контрастом  $K$  объекта различения с фоном и характеристики фона) и системы освещения (комбинированное или общее освещение).

СНиП 23-05-95 устанавливает нормы освещенности для газоразрядных источников света; в случае применения ламп накаливания (необходимо специальное обоснование) нормативная величина освещенности устанавливается корректировкой норм в соответствии с примечаниями к табл. 1 (см. планшет на стенде). В нормах проектирования производственного освещения СНиП 23-05-95 кроме количественных задаются также и качественные характеристики искусственного освещения:

показатели ослепленности и дискомфорта, глубина пульсации освещенности.

### **Приборы и методика измерений.**

Для исследования освещенности, создаваемой искусственными источниками света, применяется люксметр типа Ю-116. Принцип действия люксметров основан на явлении фотоэлектрического эффекта. При освещении поверхности селенового фотоэлемента в замкнутой цепи, состоящей из фотоэлемента и магнитоэлектрического измерителя, возникает ток, который отклоняет подвижную часть измерителя - стрелку прибора.

Люксметр Ю-116 предназначен для измерения освещенности, создаваемой лампами накаливания и естественным светом в диапазоне от 5 до 100000 лк.

В лабораторной работе люксметр Ю-116 используется для измерения освещенности, создаваемой лампами накаливания и люминесцентными лампами.

Люксметр Ю-116 состоит из измерителя и отдельного фотоэлемента с насадками. На передней панели измерителя имеются 2 кнопки переключателя и приведены пределы измерений для используемых насадок.

Шкалы прибора - неравномерные, градуированы в люксах: одна шкала имеет 100 делений (начало отсчета от 17-го деления), вторая - 30 делений (начало отсчета от 5-го деления). Начало отсчета обозначено точками.

Селеновый фотоэлемент находится в пластмассовом корпусе и присоединяется к измерителю (вилка расположена на боковой стенке корпуса) шнуром с розеткой, обеспечивающей правильную полярность соединения

Для уменьшения косинусной погрешности применяется насадка на фотоэлемент, состоящая из полусферы, выполненной из белой светорассеивающей пластмассы и непрозрачного пластмассового кольца, имеющего сложный профиль, насадка обозначена буквой К и применяется только совместно с одной из трех других насадок, имеющих обозначение М, Р, Т.

Каждая из этих трех насадок совместно с насадкой К образует три поглотителя с коэффициентом ослабления 10, 100, 1000 и применяется для расширения диапазонов измерений.

Измерение освещенности. Перед измерением на фотоэлемент, подключенный к измерителю, необходимо установить две насадки К и Т, и фотоэлемент расположить в точке измерения. При нажатой правой кнопке на панели измерителя, против которой нанесены наибольшие значения диапазонов измерений кратные 10, следует пользоваться для отсчета показаний шкалой 0-100. При нажатой левой кнопке, против которой нанесены наибольшие значения диапазонов измерений кратные 30, следует пользоваться шкалой 0-30. Показания прибора в делениях по соответствующей шкале умножают на коэффициент расчета шкалы, указанной на поверхности насадок.

При неизвестной освещенности и поиске нужного диапазона последовательно устанавливаются насадки К, Т; К, Р; К, М; и при каждой насадке сначала нажимается правая кнопка, затем - левая. При освещенности менее 30 лк измерения проводятся без насадок.

Тип ламп, используемых в производственных помещениях	Поправочный коэффициент
1. Лампа накаливания	1
2. Люминесцентная типа ЛД	0,88
3. Люминесцентная типа ЛБ	1,15
4. Люминесцентная типа ЛДЦ	0,95
5. Ртутно-дуговая типа ДРЛ	1,2
6. Естественный свет	0,8

### Описание лабораторной установки.

Лабораторная установка (см. рисунок) помещена в изолированном темном помещении и состоит из планшет 7 с нанесенной на нем координатной сеткой 8, электрощита 11, двух люксметров Ю-116 (15) с фотоэлементом 13. Ручная лебедка 9 с системой блоков 2 служит для изменения высоты подвеса светильников 4 на тросе 3. Для измерения высоты подвеса светильника применяется мерная рейка 1. Светильник можно подключить к двум электрическим розеткам, в одной из которых (5) напряжение сети регулируется с помощью регулятора 17, электрощита ЩЭ в пределах от 0 до 250 В, в другой – напряжение сети 220 В. Величина регулируемого напряжения контролируется вольтметром 12. Для крепления и установки угла наклона фотоэлемента применяется специальный кронштейн 18 со шкалой от 0 до 180. На Электрощите 10 установлен выключатель освещения комнаты.

### Порядок выполнения работы.

#### *1. Определение нормативной освещенности рабочего места.*

Определите характеристику и разряд зрительной работы по величине объекта различения по табл.1 СНиП 23-05-95 (см. планшет). Величина объекта различения определяется непосредственным измерением или может быть задана преподавателем по табл.1 приложения.

Зная материал или окраску объекта и фона по табл.2, приведенной на планшете, определите коэффициенты  $\rho_o$  и  $\rho_f$ . Используя полученные значения  $\rho_o$  и  $\rho_f$ , определите характеристику фона, рассчитайте по формуле (5) величину контраста и дайте его характеристику.

По величине объекта различения, характеристикам фона и контраста определите нормы искусственного освещения для комбинированного и общего освещения люминесцентными лампами и лампами накаливания. Заполните табл. 2 приложения и сделайте выводы.

#### *2. Определение фактической освещенности в лаборатории.*

При включенном общем освещении комнаты (выключатель на электрощите 10, см. рисунок) измерьте освещенность в центре рабочего стола, выбрав для этой цели соответствующий люксметр, сравните полученное значение освещенности с нормативным (табл.2 приложения) и сделайте вывод о пригодности освещения для установленного класса

точности зрительной работы. Заполните табл.3 приложения. В темное время суток дополнительно проведите измерения на рабочих столах лаборатории №407-2 (по заданию преподавателя), результаты занесите в табл.3 приложения и сделайте вывод об освещенности лаборатории.

*3. Исследование освещенности в зависимости от высоты подвеса светильника.*

Подвесьте исследуемый светильник (тип задается преподавателем) на трос 3 (см. рисунок) и подключите его к розетке напряжением 220 В. Включите Электрощит ЩЭ, Установив левый переключатель в положение «Вкл.». Выключите общее освещение Выключателем 10. Установите фотоэлемент люксметра в центре координатной сетки под светильником и, изменяя высоты  $H$  подвеса светильника с помощью лебедки 9, через каждые 10 см измерьте величину освещенности. По результатам измерения заполните табл. 4 приложения, постройте график  $E=f(H)$  и сделайте вывод об изменении освещенности в зависимости от высоты подвеса светильника. Установите, при какой высоте подвеса светильника освещенность будет соответствовать нормативной.

*4. Исследование влияния отраженного света на освещенность рабочей поверхности.*

Подвесьте светильник, заданный преподавателем, на высоте  $H=1$  м и измерьте освещенность на оси  $X$  координатной сетки на расстоянии 40 см от центра. На других осях координатной сетки подберите точки такой же равной освещенности и измерьте расстояние по осям. Полученные данные занесите в табл.5 приложения. По полученным данным постройте кривую равной освещенности и сделайте вывод о причинах неравномерности освещения рабочей поверхности.

*5. Исследование освещенности рабочего места в зависимости от напряжения питающей сети.*

Подвесьте исследуемый светильник с лампой накаливания на высоте  $H=1,0$  м над рабочей поверхностью и подключите его к розетке 6 (см. рисунок) с регулируемой величиной напряжения  $U$ . Измерьте величину освещенности в центре стола при различных напряжениях сети. Величина напряжения устанавливается регулятором 17 электрощита ЩЭ. Полученные данные занесите в табл. 6 приложения и постройте график зависимости  $E=f(U)$ . Сделайте вывод о зависимости. Допускаемые напряжения сети от  $U_{ном}=220$  В составляют  $\pm 10$  %. Сделайте вывод об изменении освещенности при колебаниях сети в допускаемых пределах.

*6. Исследование зависимости величины отраженного светового потока от цвета отражающей поверхности.*

Подвесьте светильник рассеянного света на высоте  $H=60$  см. Фотоэлемент люксметра установите в центре стола на кронштейн 18 штатива светочувствительностью стороной вниз. Положите в центр стола белый

экран. Измерьте отраженную освещенность (она должна лежать в пределах 200-300 лк, при необходимости получите указанное значение путем изменения высоты подвеса светильника). Не изменяя положения фотоэлемента и высоты подвеса светильника, измерьте отраженную освещенность от экранов, окрашенных в различные цвета. Полученные данные занесите в табл.7 приложения, вычислите коэффициенты отражения поверхностей по формуле (6).

$$\rho = (E_{\text{образ}}/E_{\text{белый}}) 100\%, \quad (6)$$

Постройте график зависимости освещенности от цвета (спектра) экранов. Сделайте вывод об отражательной способности образцов различного цвета и выводы об отражательной способности потолка, стен, оборудования в зависимости от их окраски.

Отключите светильники от сети, люксметры установите в футляры, выключите электрощит ШЭ, приведите в порядок рабочее место и на электрощите выключите освещение комнаты.

### **Отчет о работе должен содержать**

1. Описание принципа действия люксметра.
2. Заполненные табл. 2-7 и графики зависимости к ним.
3. Выводы по результатам каждого исследования.

### **Правила техники безопасности при выполнении лабораторной работы**

1. Приступать к выполнению экспериментальной части лабораторной работы разрешается только после изучения настоящих правил техники безопасности и методических указаний.

2. Перед включением электрических устройств: светильников, электрощитов проведите внешний осмотр исправности электрической изоляции электропроводов, питающихся от сети 220 В. При обнаружении неисправностей (поврежденной изоляции электрических проводов) немедленно доложите преподавателю.

3. Включать электроустановки допускается только с разрешения преподавателя.

4. В случае обнаружения искрения в розетках, на электрощитах, при появлении запаха горячей электропроводки немедленно выключить электрощит и доложить преподавателю.

5. По окончании работы выключить электрощит ШЭ и общее освещение на электрощите.

### **Контрольные вопросы.**

1. Как влияет величина освещенности рабочих поверхностей на состояние здоровья человека.
2. Дайте определение основным светотехническим величинам.
3. Укажите виды искусственного освещения.
4. Объясните принцип нормирования искусственного освещения.
5. Каковы назначение, принцип действия, устройство люксметров.

6. Поясните порядок измерения величины освещенности люксметром типа Ю-116.
7. Укажите порядок выполнения лабораторной работы.
8. Как зависит величина освещенности рабочей поверхности от высоты подвеса светильника.
9. Как влияет отраженный от окружающих поверхностей свет на величину освещенности рабочей поверхности.
10. Как выбрать наивыгоднейшую высоту подвеса светильника над рабочей поверхностью.
11. Как зависит освещенность рабочего места от величины напряжения питающей сети.
12. Как зависит величина освещенности от цвета отражающей поверхности.
13. Каковы правила техники безопасности при выполнении лабораторной работы.

#### **Список рекомендуемой литературы.**

1. СНиП 23-05-95. Естественное и искусственное освещение. Нормы проектирования-М.: Стройиздат, 2000.
2. Справочная книга для проектирования электрического освещения/ Под ред.Г.М.Кнорринга. - Ленинград: Энергия, 1976.
3. Охрана труда в машиностроении/ Под ред.Е.Я.Юдина и С.В.Белова. - М.: Машиностроение, 1983.
- 4.Справочная книга по светотехнике. Под ред. Айзенберга. - М.:Энергоатомиздат, 1983г.



## Приложение.

*Таблица 1. Варианты заданий для определения нормативной освещенности.*

Характеристики	Номера вариантов						
	1	2	3	4	5	6	7
Величина объекта различения, мм	0,1	0,25	0,4	0,7	2,0	4,0	6,0
Материал объекта	Сталь полированная	Белая жель	Тушь черная	Алюминий матовый	Белила	Стекло оконное	Оцинкованное железо
Материал фона	Латунь не-обработанная	Алюминий матовый	Бумага белая	Сталь фрезерованная	Кирпич красный	Линолеум светлый	Штукатурка без побелки

*Таблица 2. Нормативная освещенность на рабочем месте*

Характеристика зрительной работы	Наименьший размер объекта различения	Разряд зрительной работы	Подразряд зрительной работы	Контраст объекта различения с фоном	Характеристика фона	Номер искусственного освещения			
						Освещенность люминисцентными лампами, лк		Освещенность лампами накаливания, лк	
						При комб. освещ.	При общ. освещ.	При комб. освещ.	При общ. освещ.

*Таблица 3. Результаты измерения искусственного освещения в лаборатории*

№ п/п	Точка измерения	Измеренная освещенность	Поправочный коэффициент	Фактическая освещенность	Нормативная освещенность

Примечание: по ГОСТ 12.4.113-82 «Работы учебные лабораторные. Общие требования безопасности». Нормативная освещенность на рабочих столах лаборатории составляет 300 лк, на учебной доске в вертикальной плоскости – 500 лк.

Выводы:

*Таблица 4. Результаты исследования в зависимости от высоты подвеса светильника.*

№ п/п	Тип светильника	Освещенность (лк) при высоте подвеса светильника Н, см										
		30	40	50	60	70	80	90	100	110	120	130

Выводы:

*Таблица 5. Результаты исследования влияния отраженного света на освещенность рабочей поверхности*

№ п/п	Тип светильника	Высота подвеса Н, см	Освещенность Е, лк	Расстояние от центра до измеряемой точки по осям, см								
				X	Y	Z	X'	Y'	Z'	Z1	Z1'	

Выводы:

Таблица 6. Результаты исследования освещенности в зависимости от напряжения питающей сети

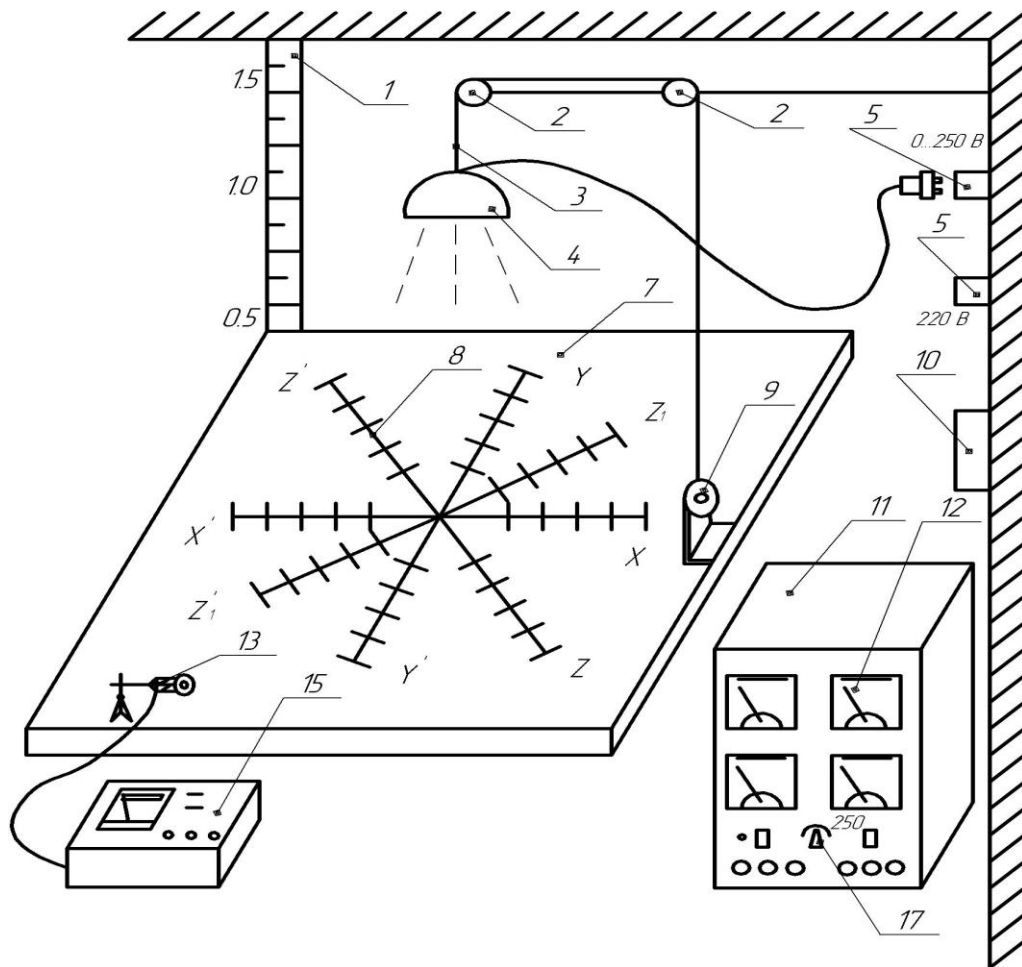
№ п/п	Тип светильника	Освещенность (лк) при напряжении в сети, В										
		150	160	170	180	190	200	210	220	230	240	250

Выводы:

Таблица 7. Результаты исследования отраженной способности поверхностей, окрашенных в различные цвета

Показатели	Цвет поверхности								
	Белый	Красный	Оранжевый	Желтый	Зеленый	Голубой	Синий	Фиолетовый	Черный
1. Освещенность, лк									
2. Коэффициент отражения, %	-								

Выводы:



Лабораторная установка:

1 - мерная рейка; 2 - блоки; Э - трос; 4 - исследуемый светильник; 5 - электрическая розетка с напряжением 0...250 В; 6 - розетка с напряжением 220 В; 7 - планшет; 8 - координатная сетка; 9 - лебедка; 10 - электрощит; 11 - электрощит ШЭ; 12 - вольтметр; 13 - фотоэлемент люксметра Ю-116; 15 - люксметр Ю-116; 17 - регулятор напряжения; 18 - кронштейн-угломер.

### Лабораторная работа № 3 ИССЛЕДОВАНИЕ ПРОИЗВОДСТВЕННОГО ШУМА

#### Цель работы:

1. Ознакомление с физическими единицами шума и принципом нормирования производственного шума.
2. Исследование спектров шумов.
3. Исследование акустической обработки помещений.
4. Исследование звукоизоляции.

Научно-технический прогресс в различных отраслях народного хозяйства связан с ростом уровня шума на рабочих местах. Например, с ростом единичной мощности оборудования и стремлением к снижению металлоёмкости увеличивается удельная мощность и снижается жесткость конструкции оборудования, что приводит к повышенной вибрации отдельных его частей и, как следствие, к увеличению звуковой мощности.

Постоянное воздействие шума на организм человека приводит к

изменению функционирования пищеварительного тракта, нервной системы, сердечно-сосудистой системы, кроме этого шум может вызывать ослабление слуха а при очень большой интенсивности шума и к полной его потере.

С физической точки зрения звук представляет собой колебания упругой среды: жидкости, твердой среды. Человек может воспринимать звуки с частотой 16 - 20000 Гц. Наиболее опасными для человека являются звуковые колебания средних (5000 - 8000 Гц) и особенно высоких частот. Колебания с частотами ниже 16 Гц называются инфразвуком, а с частотами более 20 кГц - ультразвуком.

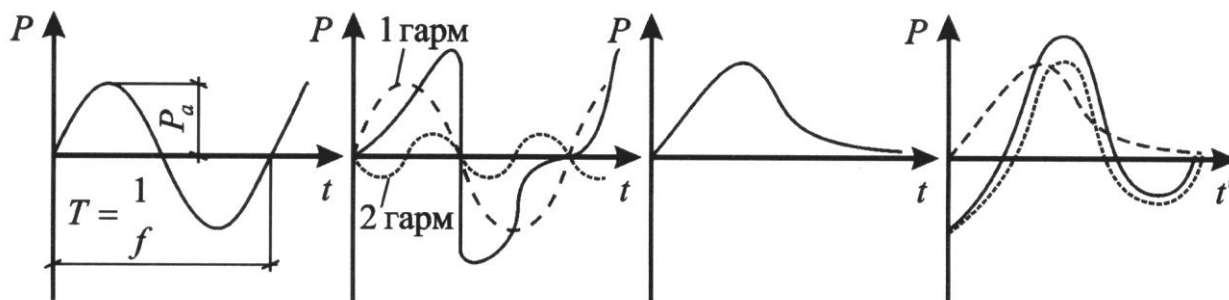
Звуки можно характеризовать следующими параметрами: частотой ( $f$ , Гц), звуковым давлением ( $P$ , Па), интенсивностью ( $J$ , Вт/м<sup>2</sup>), причём два последних параметра взаимосвязаны.

Звуковое давление - это разность между мгновенным значением полного давления и средним давлением среды без звука (чаще всего атмосферным давлением). В связи с тем, что ухо человека воспринимает звуки в довольно широком диапазоне давления ( $2 \cdot 10^{-5} \dots 20$  Па), для оценки уровня шума вводится понятие уровня звукового давления

$$L_p = 20 \lg \frac{P}{P_0}, \text{ дБ},$$

где  $P_0 = 2 \cdot 10^{-5}$  Па - опорное звуковое давление, соответствующее порогу слышимости на частоте 1000 Гц.

Для гигиенической оценки шума и планирования мероприятий по его снижению необходим частотный анализ звуковых колебаний, т.е. необходимо знать спектр шума. Спектр шума – это амплитудно-частотная характеристика колебательного процесса. Для гармонических колебаний (например, звук, издаваемый камертоном) спектр представлен на рис.1. а. Звуки аккорда музыкального инструмента имеют линейчатый (дискретный) спектр (рис. 1. б).



**Осциллограммы звукового давления**

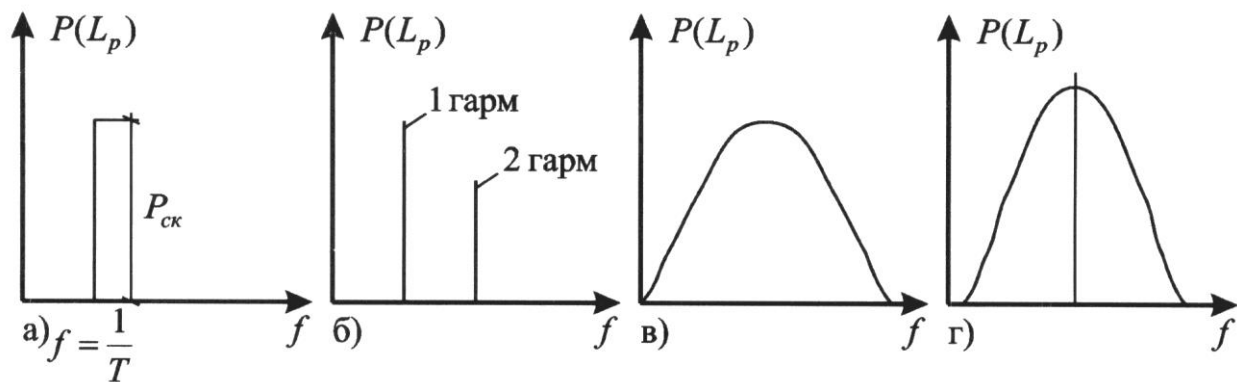


Рис. 1. Типы спектров шума: а – гармонический; б - дискретный; в - сплошной; г – смешанный.

Шум ударного происхождения имеет сплошной спектр (рис.1.в), так как звуковое давление таких шумов изменяется по аperiodическому закону и разлагается в ряд Фурье с бесконечной суммой гармоник, причем чем быстрее затухает звуковое давление, тем шире спектр звуковик колебаний. Механические шумы, характерные для большинства производств, имеют сплошной спектр. На рис. 1.г приведен смешанный спектр. Он может возникнуть, если на фоне производственного шума включить сирену.

Узкополосный частотный анализ проводят специальной и уникальной аппаратурой. Для задач охраны труда чаще используется более доступный и простой широкополосный спектральный анализ. Уровни звукового давления измеряются в октановых или треть октановых полосах частот. Весь частотный диапазон разбивается на полосы, причем верхняя граница одной полосы является нижней границей последующей. Для октавных полос отношение значения верхней границы  $f_2$ , к значению нижней границы,  $f_1$  равно двум, т.е.  $f_2 / f_1 = 2$ . Для третьей октавной полосы это отношение равно 1,26. В одной октавной полосе укладываются три треть октавные. Для того, чтобы не запоминать два значения граничных частот вводится понятие среднегеометрической частоты полосы.  $f_{cp} = \sqrt{f_1 \cdot f_2}$ . Значения среднегеометрических частот стандартизированы и для анализа шума применяются следующие значения: 31,5; 63; 125; 250; 500; 1000; 2000; 4000; 8000 Гц.

В соответствии с ГОСТ 12.1.003-83\* устанавливаются предельные значения уровня звукового давления в перечисленных октавных полосах частот в зависимости от вида производственной деятельности (предельные спектры ПС). В ряде случаев для гигиенической оценки шума допускается применять интегральные величины - уровень звука  $L_A$  или эквивалентный уровень звука  $L_{A_{экв}}$ , определение которых ведётся при включении частотной коррекции шумомера "А", дБ А характеристика "А" шумомера приближает частотную характеристику прибора к спектральной чувствительности уха человека. Допустимые значения параметров шума приведены на планшете лабораторного стенде.

Существуют организационные и технические методы снижения шума на рабочих местах. К первым относятся: удаление рабочего места от шумящего оборудования (защита расстоянием); ограничение времени пребывания

человека в шумном помещении (защита временем); архитектурно-планировочные методы.

К техническим методам, можно отнести; ослабление шума в источнике возникновения; звукоизоляция; звукопоглощения.

Ослабление звука в источнике возникновения можно достичь двумя путями: технологическим (замена, клепки сваркой штамповки прессованием и т.п.); конструктивным (например, применение глушителей замена прямозубых передач криво зубыми, замена одного из металлических рубчатых колес пластмассовым и т.п.).

Звукоизоляция - это установка преграды на прямом пути распространения звука от шумящего оборудования к рабочему месту. Этот метод может быть реализован в виде перегородки или стены, звукоизолирующего кожуха, звукоизолирующей кабины, различных экранов.

Эффективность звукоизолирующей преграды при проникновении шума из помещения в помещение может быть определена по следующей эмпирической формуле

$$\Delta L_n = 20 \lg(G \cdot f) - 47,5, \text{ дБ}, \quad (1)$$

где  $G$  - поверхностная плотность материала перегородки,  $\text{кг}/\text{м}^2$ ;

$f$  - частота, для которой определяется эффективность,  $\text{Гц}$ .

Как показывает анализ, этот прием предпочтителен тогда, когда необходимо снизить высокочастотный шум. Для низкочастотных составляющих шума звукоизоляция неэффективна.

Звукопоглощение заключается в акустической обработке помещения, при котором стены и потолки покрываются материалом с большим значением коэффициента поглощения звука  $\alpha$ . В этом случае шум на рабочем месте снижается за счет уменьшения доли отраженных звуков. Могут применяться и штучные звукопоглотители, выполненные в виде объемных фигур, которые подвешиваются к потолку.

Эффективность облицовки в каждой октавной полосе определяется по формуле

$$\Delta L_0 = 10 \lg \frac{A_2}{A_1}, \text{ дБ}, \quad (2)$$

где  $A_1$  и  $A_2$  - суммарное звукопоглощение до и после акустической обработки.

$$A_1 = \alpha_1 S_1, \quad (3)$$

где  $\alpha_1$  - коэффициент звукопоглощения необлицованной поверхности ;  
 $S_1$  - площадь поверхности до акустической обработки,  $\text{м}^2$ .

$$A_2 = \alpha_2 S_2 + \alpha_1 (S_1 \cdot S_2), \quad (4)$$

где  $\alpha_2$  - коэффициент звукопоглощения облицовочного материала;  
 $S_2$  - площадь обрабатываемой поверхности.

## Описание лабораторного стенда

Лабораторный стенд состоит из следующих частей: измерительная камера. Генератор ГЗ-102, измерительный прибор ИШВ-1, набор звукоизолирующих преград, пульт управления. Камера имитирует производственное помещение. В ней помещен громкоговоритель, соединенный с выходом генератора ГЗ-102; источник шума (заглушенный звонок, имитация шумящего оборудования) и микрофон измерительного прибора типа ИШВ-1 (микрофон имитирует ухо человека, т.е. рабочее место). Стенки и крышка камеры облицованы поролоном, однако, имеется возможность закрыть облицовку фанерными листами. При установке листов имитируется помещение до акустической обработки. Акустическую обработку можно производить частично или полностью. Площадь крышки и пола  $S_{кр} = 0.25 \text{ м}^2$ , площадь одной большой стенки  $S_{ст.б.} = 0.25 \text{ м}^2$ , площадь одной малой стенки  $S_{ст.м.} = 0.13 \text{ м}^2$ . Внутри камеры предусмотрены направляющие, которые предназначены для установки звукоизолирующих преград (набор преград 4 шт.) между источником шума и микрофоном.

Для воспроизведения гармонического звука предусмотрен генератор сигналов типа ГЗ-102. Включение всех приборов производится с пульта управления, содержащего 4 тумблера.

### Порядок выполнения

1. Все тумблеры пульта управления перевести в нижнее положение. На приборе ИШВ-1 переключатели должны находиться в следующих положениях: "Род работы" – "Выкл"; "Делитель I" – "80"; "Род измерения" – "А"; "Звук-вибрация" – звук. На генераторе ГЗ-102 переключатели должны находиться в следующих положениях: "Множитель частоты" – произвольное положение; "Частота Hz" – произвольное положение. В камере должна отсутствовать перегородка. Все стены и потолок закрыты фанерными листами.

2. Подключить лабораторный стенд к розетке электросети.

3. Измерить спектр гармонического звука. Для этого включить тумблеры "Сеть". "ГЗ-102", "ИШВ-1". На генераторе сигналов установить рукоятку лимба " Hz " на чистоте, указанной преподавателем. При этом громкоговоритель становится источником гармонического звука, так как вход генератора подключается к нему.

На приборе ИШВ-1 переключатель "Род работы" перевести сначала в положение "Контр. питание", при этом стрелка прибора должна находиться в секторе 'Батарея', а затем в положение "Медленно".

Переключатель "Род измерений" перевести в положение "Фильтры". Производится последовательное переключение частоты от 31.5 до 8000 Гц, измеряются уровни звукового давления и результаты заносятся в табл.1. Измерения производятся следующим образом:

Переключатели "Делитель II", а затем "Делитель I" переводятся в такое положение, чтобы стрелка прибора находилась между 0 и 10 дБ. Отсчет

показаний производится сложением показаний переключателей "Делитель I", "Делитель II и стрелочного прибора. Выключить генератор ГЗ-102.

4. Измерить параметры шума имитатора производственного оборудования (исходный режим). Включить тумблер "Шум" на пульте управления. В соответствии с методикой, изложенной в п. 3, измерить спектр шума и результаты занести в табл. 2 и 3 приложения. Затем измерить уровень звука на характеристике "А" тумблера, для этого переключатель "Род измерений" перевести в положение "А". Занести значение в табл. 2 и 3 приложения.

5. Исследовать звукопоглощение. По заданию преподавателя произвести акустическую обработку камеры, для чего вынуть часть или все фанерные листы. По методике, изложенной в п. 3, измерить спектр шума, уровень звука и занести в табл. 2 приложения. Установить все убранные фанерные листы.

6. Исследовать звукоизоляцию. По заданию преподавателя выбрать и установить звукоизолирующую перегородку. Измерить спектр шума, уровень звука и заполнить табл. 3 приложения.

7. Выполнять п. 1 порядка выполнения работы.

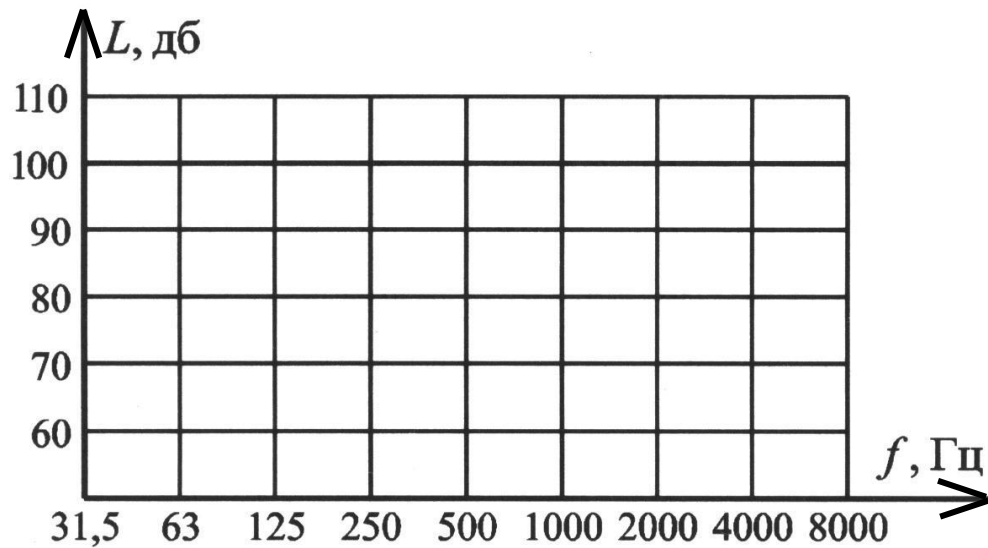
8. По данным табл. 1 построить спектр гармонического звука. Сделать вывод об амплитудно-частотной характеристике.

9. Определить эффективность акустической обработки по данным эксперимента и по формулам (2) - (4). Сравнить экспериментальную эффективность с теоретической. Сделать вывод.

10. Определить эффективность звукоизолирующей перегородки по данным эксперимента и по формуле (1). Сравнить экспериментальную эффективность с теоретической эффективностью перегородки. Сделать вывод.

11. На бланке для спектрального анализа (см. рис. 2) построить спектры исходного режима  $L$ , режима акустической обработки  $L_0$ , режима со звукоизолирующей преградой  $L_{II}$ . На этот же бланк нанести предельный спектр, соответствующий виду производственной деятельности (задаётся преподавателем). Выполнить гигиеническую оценку условий труда во всех трех режимах.





**Рис. 2. Бланк для спектрального анализа**

**Отчет о работе должен содержать**

1. Определение цель лабораторной работы.
2. Табл. 1 и бланк спектра гармонического звука. Вывод.
3. Табл. 2 и 3 с выводами, сравнение теоретических и экспериментальных значений эффективности акустической обработки камеры и звукоизолирующей перегородки.
4. Бланк спектрального анализа и выводы с гигиенической оценкой трёх режимов.

**Правила техники безопасности при выполнении лабораторной работы**

1. К выполнению лабораторной работы допускаются студенты, ознакомившиеся с данными методическими указаниями.
2. Перед подключением стенда к электросети произвести визуальный осмотр токоведущих частей, вилки, розетки. При обнаружении неисправностей прекратить выполнение работы, поставив в известность преподавателя.
3. Не открывать крышку камеры при включенных источниках звука.
4. При замене звукоизолирующей перегородки, при выполнении акустической обработки камеры проявлять осторожность, не допускать падения крышки камеры.
5. Не загромождать стол и верхнюю крышку посторонними предметами.
6. После выполнения работы отключить все приборы и стенд от электросети.

**Контрольные вопросы**

1. К каким последствиям могут повести воздействие шума на организм человека.
2. Физические единицы шума.



Выводы:

Таблица 3. Исследование звукоизоляции

Параметры	Уровни звукового давления ( дБ ) в октавных полосах частот, Гц									Уровни звука дБ А
	31,5	63	125	250	500	1000	2000	4000	8000	
Исходный режим , L										
Перегородка, $L_0$										
Эффективность $L_{0ЭКСП} = L - L_0$										
Эффективность см. формулу 1.										

Выводы:

## Лабораторная работа № 4

### ИССЛЕДОВАНИЕ ПРОИЗВОДСТВЕННЫХ ВИБРАЦИЙ

#### Цель работы:

1. Исследование параметров вибрации.
2. Ознакомление с приборами измерения вибрации, нормативными требованиями к параметрам вибрации и расчетам эффективности виброизоляции.

В соответствии с ГОСТ 24346-80 ССТ СЭВ 1926-79) «Вибрация. Термины и определения» под вибрацией понимается движение точки или механической системы, при котором происходит поочередное возрастание и убывание во времени значений по крайней мере одной координаты. Другими словами, вибрация представляет собой механические колебания упругих тел, проявляющиеся в периодическом перемещении центра тяжести или оси симметрии этих тел в пространстве, а для веществ, находящихся в жидком агрегатном состоянии или сыпучих, и в периодическом изменении формы, отличающейся от формы в статическом состоянии.

Общими характеристиками всех видов колебаний, в том числе и механических, являются амплитуда и частота. Специфические характеристики вибрации - колебательное перемещение или, **виброперемещение (а)** колебательная скорость или **виброскорость (v)** и колебательное ускорение или **виброускорение (ω)**.

Организм человека способен воспринимать широкий диапазон параметров вибрации, изменяющийся в  $10^8 \dots 10^7$  раз. Кроме того исследования показали, что человек реагирует не на абсолютное изменение этих параметров, а кратность изменения абсолютных величин в логарифмической зависимости. В связи с этим введены относительные единицы - логарифмические уровни виброскорости  $L_v$  и виброускорения  $L_w$ , которые определяются по формулам;

$$L_v = 20 \lg v/v_0 \quad \text{и} \quad L_w = \omega/\omega_0$$

где  $V$  - среднеквадратичное значение виброскорости,  $м/с$ ;

$w$  - среднеквадратичное значение виброускорения,  $м/с^2$ ;

$V_0$  - пороговое значение виброскорости, равное  $5 \cdot 10^{-8} м/с$ ;

$w_0$  - пороговое значение виброускорения, равное  $3 \cdot 10^{-4} м/с^2$ .

В практике виброакустических исследований весь диапазон частот разбивается на октавы - интервалы, у которых верхняя граничная частота вдвое больше нижней  $f_2 / f_1 = 2$ . Октавная полоса характеризуется среднегеометрической частотой:

$$f_{01} = \sqrt{f_1 \cdot f_2}$$

Среднегеометрические частоты октавных полос стандартизированы и составляют: 1; 2; 4; 8; 16; 31,5; 63; 125; 250; 500; 1000 Гц.

Вибрация передается человеку при контакте с вибрирующей поверхностью и распространяется по телу. Наибольшее распространение вибрации по телу человеку наблюдается при воздействии низкочастотных

колебаний. С ростом частоты, в связи с гашением вибрации тканями тела, уменьшается зона ее распространения. Ощущение вибрации исчезает при частоте около 1500 Гц, и дальнейшее повышение частоты вызывает ощущение равномерного давления с определенной силой.

Важными факторами, способствующими проявлению вредного воздействия вибрации, являются амплитуда, частота и время воздействия вибрации, а также неправильная организация рабочего процесса, нерациональный режим труда и отдыха. В результате воздействия интенсивной вибрации в организме человека возникает сложный, длительно развивающийся процесс. В течение этого периода сохраняется трудоспособность и работающие не обращаются за врачебной помощью. Однако на определенном этапе наблюдаются нарушения состояния различных органов и систем организма человека, а разрушительный процесс приобретает стойкость и малую обратимость.

Систематическое воздействие вибрации, параметры которой значительно превышают ее пороговые величины, может вызвать в организме стойкие нарушения, объединенные под общим названием - вибрационная болезнь.

По способу передачи на человека вибрация подразделяется на общую, передающуюся через опорные поверхности на тело сидящего или стоящего человека, и локальную, передающуюся через руки человека. В отдельных случаях наблюдается комбинированное действие общей и локальной вибрации.

При вибрационной болезни, вызванной локальной вибрацией, характерным симптомом является нарушение нервной и сосудистой систем. Проявляются своеобразные онемения пальцев, повышенная утомляемость и боли в руках, особенно после работы и по ночам. судороги в пальцах, повышенная чувствительность к охлаждению. При воздействии общей вибрации преобладают нарушения центральной нервной системы, значительно выражены вестибулярные расстройства. 9 больных отмечают приступы головокружения, непереносимость вибрации, упорные головные боли, иногда невротические реакции.

Гигиеническое нормирование вибрации производится в соответствии с ГОСТ 12.1.012-90 «Вибрационная безопасность. Общие требования». Нормируемыми параметрами являются среднеквадратичные значения виброскорости в м/с или ее логарифмические уровни в дБ в октавных полосах частот в зависимости от вида вибрации и направления воздействия (классификация и направления координатных осей при воздействии вибрации см. планшет над лабораторным стендом). Для общей вибрации виброскорость нормируется в диапазоне частот от 1 до 60 Гц, а для локальной - от 8 до 1000 Гц. Нормы приведены в графическом виде на планшете.

Методы защиты от вибрации подразделяются на коллективные и индивидуальные. К коллективным методам защиты относятся: уменьшение вибрации в источнике их возникновения; виброизоляция; вибропоглощение; виброгашение. Классификация методов и средств вибрационной защиты дана

на планшете.

Первый метод наиболее радикальный и заключается в правильном выборе кинематических и технологических схем при конструировании процессов. Предпочтение отдается таким схемам, в которых динамические процессы, вызванные ударами, резкими ускорениями и т.п., исключены или предельно снижены.

Виброизоляция заключается в уменьшении передачи колебаний от источника возбуждения защищаемому объекту. Ослабить передачу колебаний можно, устранив между ними жесткие связи с помощью упругих элементов (виброизоляторов) в виде стальных пружин, прокладок из упругих материалов, например, резины, войлока, битуминизированного войлока и т.п.

Вибропоглощение - способ уменьшения вибрации вследствие увеличения потерь энергии в системе. Это достигается чаще всего нанесением слоев упругих вязких материалов, плотно скрепленных с вибрирующими поверхностями. Наиболее эффективно использование этого метода на тонкостенных конструкциях.

Виброгашение представляет собой соединение источника возбуждения с дополнительной массой упругой связью или без нее.

К индивидуальным средствам защиты от вибрации относятся виброизолирующие перчатки или рукавицы, обувь, коврики, наколенники и налокотники.

### **Описание лабораторной установки**

Общий вид лабораторной установки по исследованию производственной вибрации представлен на рис. 1.

Установка состоит из пульта управления и вибростенда. Пульт управления имеет измерительный прибор типа ВИП-2, блок октавных фильтров со среднегеометрическими частотами 2; 4; 8; 16; 31,5; 63 Гц, измерительный прибор электронного тахометра, блок питания электродвигателя и тумблеры включения пульта и приборов, измерительный прибор типа ВИП-2 позволяет измерить эффективные (действующие) значения виброскорости и амплитуду виброперемещения производственных вибраций.

Прибор имеет вибродатчик индукционного типа, который соединительным кабелем и разъемом подключается к измерительной схеме. Параметры вибрации измеряются путем установки датчика перпендикулярно контролируемой поверхности, при этом щуп датчика слегка прижимается к контролируемой поверхности. На передней панели измерительного прибора расположен стрелочный индикатор и два переключателя. Переключатель «Род работы» предназначен для включения прибора, контроля питания (при положении переключателя в этом положении стрелка индикатора должна находиться на зачерненной дуге шкалы) и выбора измеряемого параметра. В положении переключателя «мм/с» измеряется действующее значение виброскорости, в положении «μм» - амплитуда виброперемещения. Переключатель «Пределы измерения» служит для выбора необходимого

предела. Верхние цифры (1; 3; 10; 30; 100) показывают предельные значения шкалы прибора при измерении виброскорости (мм/с), а нижние (10; 30; 100; 300; 1000) - предельные значения шкалы при измерении амплитуды (мкм). Стрелочный прибор имеет верхнюю и нижнюю шкалы. Верхней пользуются при установке переключателя «Пределы измерения» в положениях 1; 10; 100; 1000, нижняя шкала необходима тогда, когда переключатель находится в положениях 3; 30; 300.

Для гигиенической оценки вибрации предусмотрен блок октавных фильтров. Для включения его в измерительную схему необходимо поставить тумблер блока в положение «ВКЛ». При исследовании виброизоляции этот тумблер должен находиться в положении «ОТКЛ». Контроль за числом оборотов электродвигателем осуществляется электронным тахометром.

Вибростенд служит для моделирования производственной вибрации. Он имеет опорную площадку и основание. На опорной площадке установлен электродвигатель, на валу которого закреплен дебаланс, закрытый защитным кожухом. Опорная площадка крепится к основанию с помощью виброизоляторов, конструкция которых позволяет «включать» и «выключать» виброизоляцию. Для обеспечения жесткой связи опорной площадки с основанием, что соответствует «выключению» виброизоляции, все четыре ходовые гайки виброизоляторов необходимо вращать по часовой стрелке до упора. При этом пружины виброизоляторов сжимаются и жесткая связь осуществляется через корпус виброизоляторов. Установление упругой связи, что означает «включение» виброизоляции, осуществляется вращением ходовых гаек против часовой стрелки до крайнего верхнего положения.

Питание электродвигателя вибростенда выполняется от блока питания, представляющего собой десятиступенчатый стабилизатор напряжения. На передней панели блока питания имеется переключатель скорости электродвигателя.

### **Порядок выполнения работы**

1. Перед выполнением работы необходимо все тумблеры пульта управления перевести в положение «ОТКЛ», переключатель «Род работы» прибора ВИП-2 поставить в положение «ОТКЛ», переключатель «Пределы измерения» - в крайнее правое положение, переключатель блока питания установить в положение «1».

2. Обеспечить жесткую связь между опорной площадкой и основанием, закручивая ходовые гайки виброизоляторов по часовой стрелке до упора.

3. Включить в сеть шнур пульта управления, включить тумблеры «Сеть», «Тахометр», «ВИП-2», «Электродвигатель».

4. Переключатель «Род работы» перевести в положение «Контроль питания», при этом стрелка прибора ВИП-2 должна находиться зачерненной дуге шкалы. Если стрелка будет находиться в другом положении, прекратить выполнение работы и предупредить преподавателя.

5. Измерить амплитуды виброперемещения и виброскорости на первой скорости электродвигателя, переключатель «Род работы» должен находиться

при этом в положениях «т» и «мм/с» соответственно. Измерения выполнять на опорной площадке и на основании показания виброметра и тахометра занести в табл.1 приложения.

6. Переключателем блока питания изменить число оборотов электродвигателя и повторить измерения. Данные также занести в табл.1. Измерения проводить на всех скоростях, заданных преподавателем.

7. Провести гигиеническую оценку вибрации. Для этого установить заданное преподавателем число оборотов электродвигателя, включить тумблер блока октавных фильтров и измерить значения виброскорости на основании в разных октавных полосах частот. данные занести в табл.2 приложения. Сравнить полученные результаты с допустимыми значениями виброскорости по ГОСТ 12.1.012-90 (вид вибрации задает преподаватель).

8. Обеспечить упругую связь между опорной площадкой и основанием вибростенда, «включить» виброизоляцию.

9. Повторить пункты 5, 6 и 7.

10. Все тумблеры, переключатели лабораторной установки установить в исходное положение (см. п.1), обеспечить жесткую связь между опорной площадкой и основанием.

11. Вычертить графики виброскорости, измеренные в разных октавных полосах частот. На этот же график нанести допустимые значения виброскорости по ГОСТ 12.1.012-90 .

12. По заданию преподавателя рассчитать эффективность применяемых в лабораторной работе виброизоляторов. Расчет пружинных виброизоляторов производится в соответствии с подпунктом 12.1.

12.1. Рассчитать эффективность пружинных виброизоляторов.

12.1.1. Исходными данными для расчета являются (см. планшет лабораторного стенда):

$Q$  - вес опорной площадки,  $H$ ;

$D$  - средний диаметр пружины,  $m$ ;

$d$  - диаметр прутка пружины,  $m$ ;

$i$  - количество витков пружины,  $шт$ ;

$N$  - количество виброизоляторов,  $шт$ ;

$[\tau]$ - модуль сдвига материала пружины,  $Па$ .

12.1.2. Для разных скоростей электродвигателя определить частоту вынужденных колебаний,  $Гц$

$$f_{ej} = n_j \cdot m / 60$$

где  $n$  - число оборотов электродвигателя на  $j$ -ой скорости,  $об/мин$ ;

$m$  - количество пар полюсов (для двигателя установки лабораторного стенда  $m=1$ ).

12.1.3. Вычислить индекс пружины

$$\varepsilon = D / d$$

12.1.4. Определить коэффициент жесткости пружины,  $H/m$

$$K_{жс} = \frac{[\tau] \cdot d}{8\varepsilon^3 i}$$

12.1.5. Величина статической осадки виброизоляторов под действием веса опорной площадки определяется по формуле,  $m$



$$x_{cm} = Q / K_{жс} N$$

12.1.6. Частоту собственных колебаний системы определить по формуле, Гц

$$f_0 = 0.5 / \sqrt{x_{cm}}$$

12.1.7. Для всех скоростей двигателя вычислить отношение  $f_B/f_0$ .

12.1.8. Коэффициент вибропередачи, показывающий долю силового воздействия, которая передается от источника к защищаемому объекту через виброизоляторы (в лабораторной работе от опорной площадки к основанию), определяется по формуле

$$\mu = \frac{1}{(f_s / f_0)^2 - 1}$$

12.1.9. Вычислить эффективность виброизоляции, %

$$\mathcal{E} = (1 - \mu) \cdot 100$$

12.1.10. Для всех скоростей вращения электродвигателя при «включенной» виброизоляции определить отношения виброскоростей и амплитуд виброперемещения основания и площадки

( $V_{осн} / V_{плоч}$ ) и ( $A_{осн} / A_{плоч}$ ).

12.1.11. Результаты расчета сводятся в табл.3 приложения.

### **Отчет о работе должен содержать**

1. Название работы и определение цели работы.
2. Общий вид лабораторной установки.
3. Табл.1 и 2 (см. приложение) с экспериментальными данными и необходимыми выводами.
4. Графики  $v(f)$  по данным табл.2 приложения.
5. Расчет эффективности виброизоляции, результаты расчета, сведенные в табл.3 приложения с выводом.

### **Правила техники безопасности при выполнении лабораторной работы**

1. Приступать к выполнению экспериментальной части работы только после изучения методических указаний по ее выполнению.
2. Перед включением пульта управления в сеть осмотреть все соединительные провода.
3. Запрещается работать на вибростенде с распущенными длинными волосами, в шарфах и т.п. во избежание попадания их в зону вращения диска электронного тахометра и наматывания на вал электродвигателя.
4. Не допускается загромождение лабораторного стенда посторонними предметами.
5. Все измерения производить в строгом соответствии с разделом «Порядок проведения работы».
6. При обнаружении повреждения или неисправности оборудования и электрических проводов отключить стенд и оповестить преподавателя или лаборанта.

## **Контрольные вопросы**

1. Определение и основные параметры вибрации.
2. Воздействие вибрации на организм человека. Классификация вибрации по способу передачи ее на человека.
3. Принципы нормирования вибрации.
4. Методы защиты от вибрации.
5. Описание лабораторной установки.
6. Как прибором типа ВИП-2 измеряются параметры вибраций.
7. Порядок выполнения расчета эффективности виброизоляции.
8. Порядок выполнения лабораторной работы.

## **Список рекомендуемой литературы**

1. ГОСТ 12.1.012-90 «Вибрационная безопасность. Общие требования».- М.; Изд-во стандартов. 1990.
2. Ивович В. А. , Онищенко В. Я. Защита от вибрации в машиностроении. М.- Машиностроение, 1990.
3. Охрана труда в машиностроении/ Под ред.Е.Я.Юдина, .В.Белова. - М.; Машиностроение, 1983.
4. Боцул Л. Н., Торопов С.А. Защита от шума и вибрации в промышленности. - М.; Машиностроение, 1974



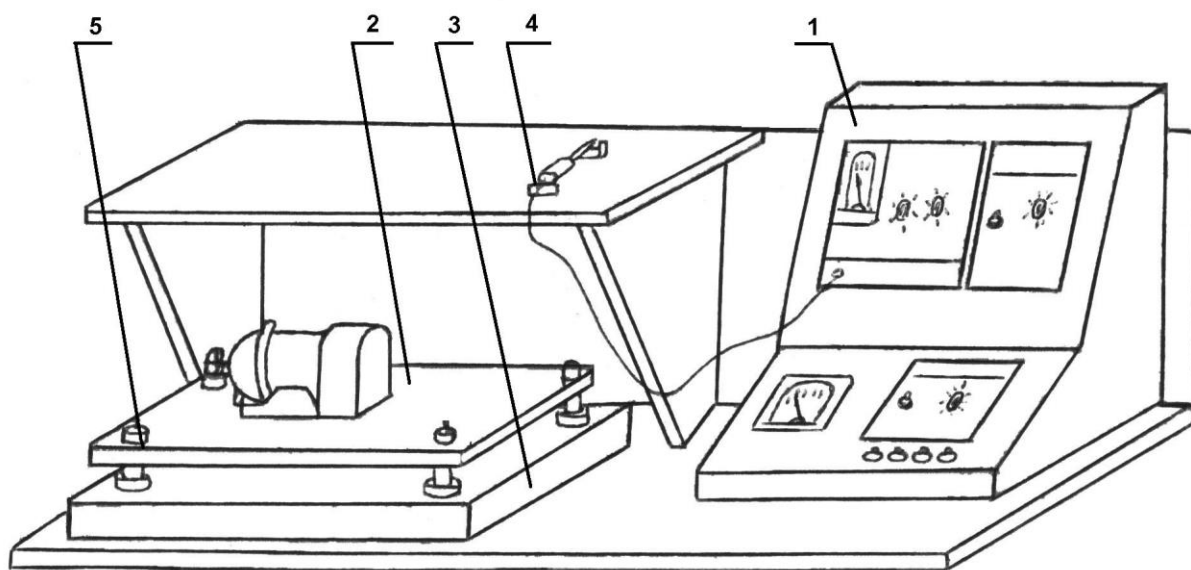


Рис: 1. Общий вид лабораторной установки: 1-измерительный стенд; 2-площадка; 3-основание; 4-датчик вибрации; 5-виброизоляторы.

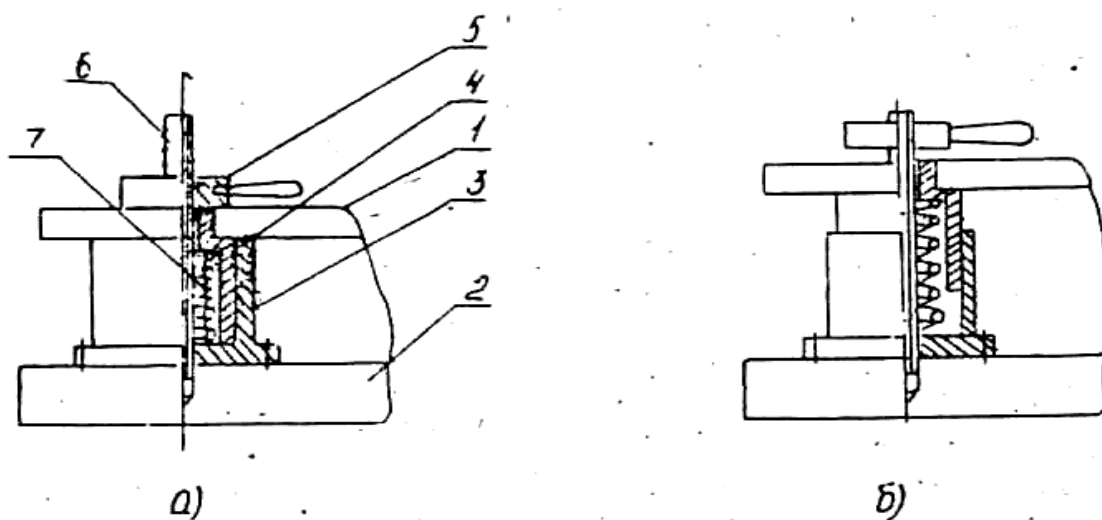


Рис.2 Схема включения и выключения виброизоляции:

а) – виброизоляция «выключена», б) – виброизоляция «включена»;  
 1 – опорная площадка, 2 – основание, 3 – корпус виброизолятора, 4 – крышка виброизолятора, 5 – ходовая гайка, 6 – ходовой винт, 7 – пружина.

## Лабораторная работа №5 ИССЛЕДОВАНИЕ ЗАПЫЛЕННОСТИ ВОЗДУШНОЙ СРЕДЫ НА ПРЕДПРИЯТИЯХ

### Цель работы:

1. Определение концентрации пыли в воздушной среде производственных помещений весовым методом.

2. Исследование дисперсного состава пыли, формы и количества пылинок счетным методом.

3. Ознакомление с предельно-допустимыми концентрациями различных видов пыли.

В промышленности, на транспорте и в сельском хозяйстве значительное число работ и операций сопровождается образованием и выделением пыли. Производственной пылью называют находящиеся во взвешенном состоянии и медленно оседающие в воздухе рабочей зоны частицы размерами от нескольких десятков до долей микрометра. Пыль принято также называть аэрозолем. Производственную пыль классифицируют по способу её образования, происхождению, по размерам частиц (см. табл.1).

Вредное влияние производственной пыли на здоровье работающих зависит от многих факторов. К ним в первую очередь относятся химические свойства пыли, электростатическая зарядность, растворимость пыли, форма пылевых частиц, дисперсность, содержание пыли в воздухе.

Химический состав пыли. Наибольшее значение имеет содержание в пыли-двуокиси кремния: чем больше ее процент, тем опаснее пыль для организма. Пыль, образующаяся в производстве кварцевого стекла содержит до 99% свободной двуокиси кремния при формовке в литейных цехах 60-80%.

Электростатическая зарядность пыли. Пылевые частицы несут как положительный, так и отрицательный заряд. Процент задержки в дыхательных путях электростатически заряженной пыли в 2-3 раза больше, чем нейтральной.

Растворимость пыли. Имеет положительное и отрицательное значение для организма. Если пыль не токсична (древесная, наждачная, органическая пластмассовая и др.), то хорошая растворимость такой пыли является благоприятным фактором для быстрого удаления ее из легких. В случае токсичной пыли (марганца, свинца, мышьяка и др.) хорошая растворимость является отрицательным фактором для здоровья человека.

Форма пылевых частиц. Влияет на устойчивость аэрозоля в воздухе и поведение в организме. Частицы сферической формы быстрее выпадают из воздуха, легче проникают в легочную ткань и вызывают заболевания. Пылинки с зазубренными краями (наждачная, металлическая, стеклянная пыль, пыль стекловолокна, шлаковаты и др.) травмируют верхние дыхательные пути.

Дисперсность пыли. Частицы размером свыше 10-20 *мкм* быстро выпадают из воздуха. Частицы микроскопического размера 0,25-10 *мкм* (см. табл.1) более устойчивы в воздухе. Ультрамикроскопические частицы величиной 0,25-0,1 *мкм* длительно витают в воздухе. Наиболее опасными по возникновению профессиональных заболеваний являются пылинки размером менее 5 *мкм* (и особенно 1-2 *мкм*). Менее опасной является ультрамикроскопическая и видимая пыль. Практически в производственных условиях частицы размером до 5 *мкм* составляют 70-90% всех пылевых

частиц, 10 мкм и выше - 0,6-8% (см. табл.2).

Таблица 1. Классификация производственной пыли

по способу образования	по происхождению	по дисперсности
<p><i>1. Аэрозоль дезинтеграции.</i> Возникает при дроблении, размоле твердых веществ, транспортировке и упаковке сыпучих материалов, шлифовке, заточке, полировке и др.</p> <p><i>2. Аэрозоль конденсации.</i> Возникает при испарении и последующей конденсации в воздухе паров металлов и неметаллов (электросварка, электроплавка и др.).</p>	<p><i>1. Органическая:</i> а) растительная; б) животная; в) микроорганизмы; г) искусственная (пластмассовая, пыль красителей и др.).</p> <p><i>2. Неорганическая:</i> а) минеральная (кремниевая, силикатная и т.п.); б) металлическая (пыль железа, цинка, свинца и др.).</p> <p><i>3. Смешанная:</i> а) минерально-металлическая (например, смесь пыли железа и кремния); б) органическая и неорганическая (пыль злаков и почвы).</p>	<p><i>1. Видимая.</i> Имеет размер 10 мкм и быстро выпадает из воздуха.</p> <p><i>2. Микроскопическая.</i> Имеет размер от 10 до 0,25 мкм и медленно выпадает из воздуха.</p> <p><i>3. Ультрамикроскопическая.</i> Имеет размер менее 0,25 мкм, длительно витает в воздухе</p>

Таблица 2. Степень дисперсности пылевых частиц при различных процессах обработки

Процесс	Вид пыли	Соотношение размеров пылевых частиц, %			
		до 2 мкм	2-5 мкм	5-10 мкм	>10 мкм
Обдирка металла.	Металлическая и минеральная	57	31	9	2
Заточка металла.	-//-	62-80	13-24	6-10	0,6-3,5
Обточка древесины.	Древесная	48	20	24	8

Содержание пыли в воздухе не должно превышать установленную ГОСТ 12.1.005-88 "Общие санитарно-гигиенические требования к воздуху рабочей зоны" предельно-допустимую концентрацию (ПДК). ПДК - это такая концентрация, которая при ежедневной работе в течение 8 часов или другой продолжительности, но не более 41 часа в неделю, в течение всего рабочего стажа не может вызвать заболевания или отклонений в состоянии здоровья, обнаруживаемых современными методами исследований в процессе работы или в отдаленные сроки жизни настоящего и последующие поколений. ПДК отдельных видов пыли в  $мг/м^3$  приведены на планшете к лабораторной работе.

Пыль оказывает вредное действие, главным образом, на верхние

дыхательные пути и легкие. При длительном воздействии пыли на человека возможны серьезные поражения всего организма, прежде всего профессиональный бронхит и пневмокониоз. При работе, связанной с вдыханием кварцсодержащей пыли, возможно заболевание наиболее тяжелым видом пневмокониоза - силикозом. Силикоз может развиваться у рабочих литейных цехов, пескоструйщиков, при ремонте стекловаренных печей, в производстве кварцевого стекла. Пневмокониозы возникают среди электросварщиков, заточников, шлифовальщиков, строительных рабочих (от воздействия пыли асбеста, цемента, сухой глины), в химической промышленности, в производстве строительных материалов и др.

Запыленность воздуха можно определить весовым, счетным, электрическим, и фотоэлектрическим методами. В денной работе изучаются первые два метода.

Весовой метод служит для определения массы пыли содержащейся в единице объема воздуха. Для этого взвешивается специальный фильтр до и после протягивания через него определенной объема запыленного воздуха, а затем подсчитывается масса пыли. Весовая концентрация пыли ( $мг/м^3$ ) находится по формуле

$$C = \frac{\Delta P \cdot 10^3}{v \cdot t}$$

где  $\Delta P = P_2 - P_1$  - количество пыли, осевшей на фильтре;

$P_1$  и  $P_2$  - масса фильтра до и после опыта,  $мг$ ;

$v$  - скорость прохождения воздуха через фильтр,  $л/мин$ ;

$t$  - продолжительность отбора пробы,  $мин$ .

Электрический метод определения концентрации пыли основан на электризации пылевых частиц в поле коронного разряда и последующем измерении их суммарного заряда. Измеряемый суммарный заряд пропорционален содержанию пыли в воздухе.

Счетный метод основан на осаждении пыли из определенного объема воздуха с помощью прибора – кониметра и последующем определении под микроскопом формы, размера и количества пылинок в единице объема, обычно в  $1 \text{ см}^3$  воздуха.

### **Описание лабораторной установки.**

Для определения запыленности воздуха весовым методом применяется аспиратор, счетным методом - кониметр.

Установка для определения запыленности воздушной среды состоит из двух пылевых камер, макета цеха, аспиратора, пылесоса, кониметра, аналитических весов (см. рис.1). Исследование проводится в цехе, на рабочих местах, пробы воздуха отбираются на уровне дыхания работающих. Запыленность воздуха имитируется в двух камерах, для чего в нижнюю часть камеры подведена трубка с отверстиями, соединенная с пылесосом.

Аспиратор состоит из воздуходувки, создающей отрицательное давление, электромотора и четырех реометров. Реометры представляют собой конические трубки, внутри которых находятся поплавки из легкого металла. При прохождении воздуха через них последний увлекает поплавок на определенную высоту, величина которой зависит от скорости движения воздуха. Скорость определяют по шкале, отградуированной в литрах в минуту. Два реометра градуированы от 0 до 20 л/мин и служат для отбора проб воздуха на запыленность, остальные два предназначены для отбора проб воздуха при проведении газовых анализов и градуированы от 0 до 1 л/мин. К аспиратору присоединен с помощью резиновых полых трубок аллонж-фильтродержатель, металлический конус в который вставляется фильтр. В данной работе используются аналитические аэрозольные фильтры (АФА). У таких фильтров (в сравнении с фильтрами из ваты и стекловолокна) есть ряд преимуществ: а) высокая эффективность пылеулавливания; б) возможность их взвешивания без высушивания; в) небольшой собственный вес.

Прибор для измерения концентрации пыли в воздухе ИКП-1 предназначен для измерения весовых концентраций пыли в диапазоне  $0,1-500 \text{ мг/м}^3$ . Применение прибора упрощает и ускоряет процесс измерения запыленности воздушной среды по сравнению с весовым методом. Прибор содержит воздухозаборную и электронную части. При помощи микронагнетателя воздух, содержащий частицы аэрозоля, протягивается через зарядную камеру, а затем выбрасывается в атмосферу. Частицы аэрозоля, содержащиеся в воздухе, пролетая в электрическом поле коронного разряда, получают за время импульса короны отрицательный заряд, который пропорционален концентрации частиц аэрозоля в воздухе.

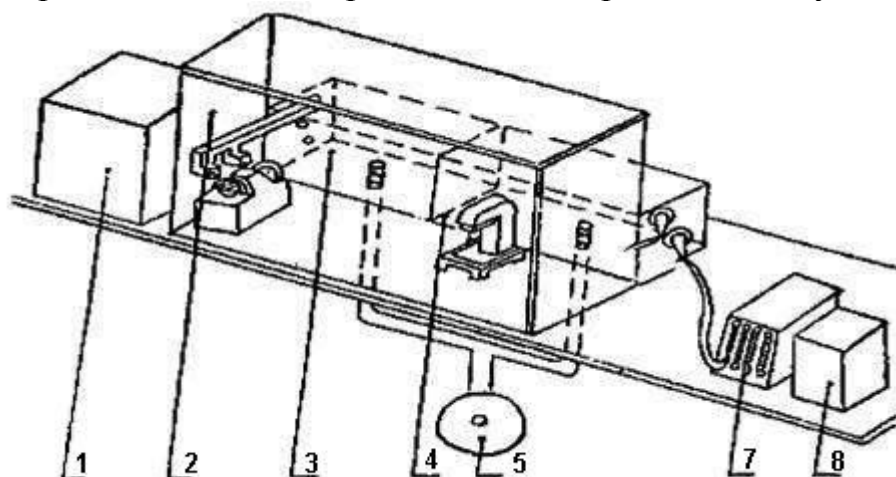


Рис. 1. Схема установки для определения запыленности воздушной среды:

1 - аналитические весы; 2 - имитация обстановки цеха, участка; 3, 4 - пылевые камеры; 5 - пылесос; 7 - аспиратор; 8 - кониметр.

Кониметр (рис.2) состоит из трех основных частей: воздушного насоса



(4), ручного микроскопа (3), вращающегося объекта-шайбы с тридцатью нумерованными полями (8). Прибор ставится на штатив (7) с зеркалом (5). Воздушный насос с поршнем (6) имеет цилиндр объемом  $5 \text{ см}^3$  для засасывания измеряемого количества воздуха. Окуляр микроскопа (1) устанавливается на сетевой микрометр, чтобы вращением кольца с рифлением, настройка микроскопа (2), сделать изображение пыльного пятна ярче. Сетевой микрометр служит для оценки размеров пылевых частиц (дисперсности): на расстоянии  $5 \text{ мкм}$  от сторон центрального квадрата нанесены четыре параллельные линии. Величина пылинок, заключенных между ними, составляет не более  $5 \text{ мкм}$  (рис.3).

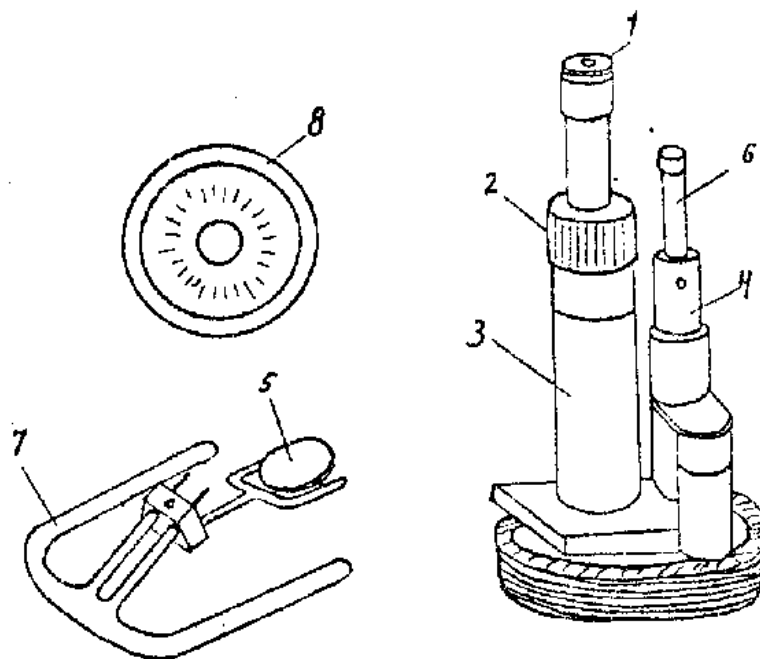


Рис.2. Кониметр.

1 - окуляр; 2 - настройка микроскопа; 3 - микроскоп; 4 - воздушный насос; 5 - зеркало; 6 - поршень; 7 - штатив; 8 - объект-шайба.

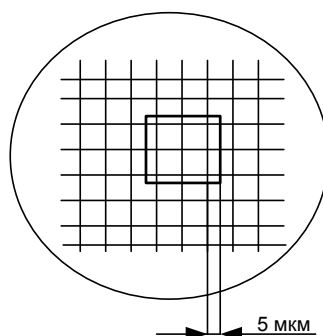


Рис.3. Центральный квадрат с четырьмя параллельными линиями

### Порядок выполнения работы

Весовой метод определения запыленности воздушной среды.

1. Включить пульт управления установки в сеть. На пульте расположены тумблеры для включения в работу пылесосов двух камер, aspirатора, аналитических весов, лампы накаливания.

2. Ознакомиться с правилами работы на аналитических весах (см. планшет).

3. Включить аналитические весы в сеть (тумблер на пульте управления "Весы").

4. Взвесить фильтр на аналитических весах, для чего из обоймы вынуть комплект аналитического фильтра, развернуть защитное кольцо, затем положить его в центр левой чашки весов. Весы выключить, данные занести в табл. 3.

5. Включить aspirатор (тумблер "Aspirатор") и ручкой вентиля отрегулировать необходимую объемную скорость отбора проб воздуха (10-15 л/мин). Выключить aspirатор.

6. После взвешивания (см. п.4) фильтр снять с весов, осторожно расправить и поместить снова в защитное бумажное кольцо и вставить в аллонж, соединенный резиновой трубкой с aspirатором.

7. Аллонж соединить с пылевой камерой №1 (имитация участка, цеха).

8. Включить на 5 сек. пылесос (тумблер "пуск") для имитации пылевыделения на участке, в цехе. Пылесос выключится автоматически.

9. Включить aspirатор и в течение 5 мин. протягивать через аллонж запыленный воздух. Из аллонжа, за выступ защитного кольца вынуть фильтр с отобранной пробой и поместить в центр левой чашки весов для повторного взвешивания. Результат внести в табл. 3. Расчет весовой концентрации выполнить по формуле, результат занести в табл. 3.

10. По данным измерений дать заключение о состоянии запыленности воздуха в цехе, сравнив результаты с ПДК (задается преподавателем).

11. В той же последовательности провести исследования запыленности воздуха в камере №2 и результаты измерений внести в табл.3.

Таблица 3. Экспериментальные и расчетные данные

Номер опыта	Масса фильтра, мг		Расход воздуха л/мин	Время отбора пробы, мин	Концентрация пыли мг/м <sup>3</sup>	
	До опыта	После опыта			Весовой метод	ПДК
Камера №1						
Камера №2						

Счетный метод определения запыленности воздушной среды

1. Учитывая, что пробы воздуха с целью определения запыленности уже отобраны в производственных условиях, рассмотреть запыленное поле в микроскоп, для чего:

а) поставить в поле зрения, напротив красной отметки на фланце основания, одно из запыленных полей (по заданию преподавателя);

б) включить настольную лампу для освещения зеркала микроскопа.

2. Определить (ориентировочно) размеры пылинок, зная, что расстояние между сторонами центрального квадрата и четырьмя параллельными ему линиями равно 5 мкм (см. рис. 3).

3. Подсчитать число пылинок различного размера в данном поле и результаты внести в табл. 4.

4. Рассмотреть форму пылинок и записать результаты в табл.4.

5. Сделать вывод о проникающей способности пылинок в дыхательные пути и их вредном действии на организм (в зависимости от формы и дисперсности).

Таблица 4. Экспериментальные и расчетные данные.

Наименование пыли	Номер поля	Объем воздуха	Количество пыли								Общее количество пылинок	Форма пылинок
			до 5 мкм		5-10 мкм		10-15 мкм		более 15 мкм			
			число, %	число, %	число, %	число, %	число, %	число, %	число, %	число, %		
		5 см <sup>3</sup>										

### Отчет о работе должен содержать

1. Схему установке для определения запыленности воздуха (рис.1).
2. Табл.3 с выводами о содержания пыли на рабочем месте (в цехе, на участке).
3. Табл.4 с выводом о дисперсном составе пыли, форме ее частиц, числе пылинок в 5 см<sup>3</sup> воздуха.
4. Сравнительную оценку запыленности воздуха, полученную весовым методом.

### Правила техники безопасности при выполнении работы

1. Лица, не знакомые устройством лабораторной установки к выполнению работы не допускаются.
2. Все приборы и установки включать только во время эксперимента, а в перерывах и длительных паузах - выключать.
3. Перед экспериментом проверить исправность зануляющих проводов корпуса установки.

4. В случае искрения на зажимах, запахе горячей проводки ощущения напряжения на корпусах немедленно отключить сеть.

### **Контрольные вопросы**

1. Что такое производственная пыль и как она классифицируется.
2. Какие заболевания вызывает пыль у рабочих.
3. От каких факторов зависит вредное влияние пыли на организм работающих.
4. Что такое предельно-допустимая концентрация пыли и какими нормами она обусловлена.
5. Как определить запыленность воздуха весовым методом.
6. Какова сущность электрического метода определения концентрации пыли.
7. Какова сущность счетного метода определения запыленности и каково устройство кониметра.
8. Какие меры безопасности необходимо соблюдать при выполнении работы.

### **Лабораторная работа № 6**

#### **ОКАЗАНИЕ ПЕРВОЙ ПОМОЩИ. РАБОТА С ТРЕНАЖЕРОМ.**

##### **1. ЦЕЛЬ ЛАБОРАТОРНОЙ РАБОТЫ:**

Овладеть приемами сердечно-легочной реанимации.

##### **2. НАЗНАЧЕНИЕ.**

Тренажёр сердечно-лёгочной и мозговой реанимации «Максим III-01» («Максим-III») предназначен для обучения и отработки навыков оказания первой помощи (экстренной доврачебной помощи), с использованием пульта контроля-управления и обучающей интерактивной анимационной компьютерной программы (ИАКП) «Максим». ИАКП «Максим» позволяет проводить индивидуальное и групповое обучение приемам СЛР, сохранять результаты в памяти компьютера и распечатывать их.

##### **3. ТЕОРЕТИЧЕСКАЯ ЧАСТЬ**

###### *Проведение сердечно-легочной реанимации*

В экстренных ситуациях первую медицинскую помощь нужно оказывать очень быстро и правильно. Лишь тогда есть шансы

на возвращение человека к жизни.

Сердечно-легочная реанимация — это комплекс мероприятий, направленных на возвращение человека к жизни в случае остановки кровообращения или дыхания.

Вообще все мероприятия можно разделить на две большие группы — **базовая и специализированная** сердечно-легочная реанимация (СЛР).

Специализированная, что видно уже из названия, проводится в специализированных палатах, требует соответствующего оборудования и медикаментов, а также образования. Здесь мы рассмотрим только вопросы базовой реанимации.

Показания к проведению СЛР: отсутствие сознания, дыхания, пульса на сонных артериях, преагональное, агональное состояния, клиническая смерть.

Если сердцебиение выслушивается, пульс и дыхание сохранены и даже вполне ритмичны — реанимационные мероприятия не требуются.

Базовая сердечно-легочная реанимация включает в себя три этапа (ABC):

- обеспечение проходимости дыхательных путей (A — Airway);
- проведение искусственного дыхания (B — Breathing);
- проведение непрямого массажа сердца (C — Circulation).

На практике существует универсальный алгоритм действий при внезапной смерти взрослых, который включает последовательно все эти этапы.

### **Оценка наличия сознания у пострадавшего**

Для начала необходимо оценить наличие травмы, особенно головы или шеи — при подозрении на наличие травмы перемещать пострадавшего возможно только в случае абсолютной необходимости. После этого можно хлопнуть или легко встряхнуть его за плечи, при этом громко задавая вопрос типа: — С вами все в порядке?

### **Обеспечение проходимости дыхательных путей, оценка самостоятельного дыхания**

**Первое** — пострадавшего нужно ровно уложить на спину на твердую плоскую поверхность. При этом поворачивать его нужно «как единое целое», не допуская перемещения частей тела относительно друг друга или их вращения.

**Второе** — освободить рот от жидкого содержимого (указательным и средним пальцами, обернутыми в кусок ткани) и твердых инородных тел (согнутым указательным пальцем). Затем обеспечить проходимость верхних дыхательных путей — запрокинув голову и подняв подбородок

или выдвинув вперед нижнюю челюсть. Если есть подозрение на травму головы или шеи, выполняется только выдвижение нижней челюсти вперед.

**Третье** — приложить ухо ко рту и носу пострадавшего и оценить движения грудной клетки при вдохе и выдохе, наличие шума выдыхаемого воздуха и ощущение от движения воздуха (оценка должна занимать не более 10 секунд).

**Четвертое** — если после обеспечения проходимости дыхательных путей восстанавливается дыхание и есть признаки кровообращения, пострадавшего нужно повернуть на бок и положить голову таким образом, чтобы жидкость могла свободно вытекать изо рта.

### **Если дыхание отсутствует, следует начать следующий этап — проведение искусственного дыхания**

При отсутствии специального оборудования (например, мешка Амбу) наиболее эффективным является дыхание «рот в рот», которое проводят сразу после обеспечения проходимости дыхательных путей.

Главный недостаток этого метода заключается в наличии психологического барьера — тяжело заставить себя дышать в рот или в нос другому, порой чужому и незнакомому человеку, особенно если предварительно у того возникла рвота.

Левой рукой придерживая голову пострадавшего в запрокинутом положении, одновременно прикрывают пальцами носовые ходы, для обеспечения герметичности. Далее нужно сделать глубокий вдох, обхватив губами рот пострадавшего, и произвести вдввание. Рот предварительно с гигиенической целью накрыть любой чистой материей.

Данную процедуру следует повторять с частотой 10-12 дыхательных циклов в минуту (один раз каждые 5-6 секунд). Пассивный выдох должен быть полным (время не имеет значения), очередное вдввание воздуха можно делать, когда опустилась грудная клетка.

Основным критерием эффективности искусственного дыхания являются движения грудной клетки при вдохе и выдохе, шум выдыхаемого воздуха и ощущение его движения. Если этого не наблюдается, следует повторно очистить дыхательные пути, а также убедиться в отсутствии обструкции (например, инородным телом) на уровне гортани.

При появлении признаков самостоятельного дыхания у пострадавшего искусственную вентиляцию легких сразу не прекращают, ее продолжают до тех пор, пока число самостоятельных вдохов не будет соответствовать 12-15 в минуту. При этом по возможности синхронизируют ритм вдохов с восстанавливающимся дыханием у пострадавшего.

### **Оценка кровообращения**

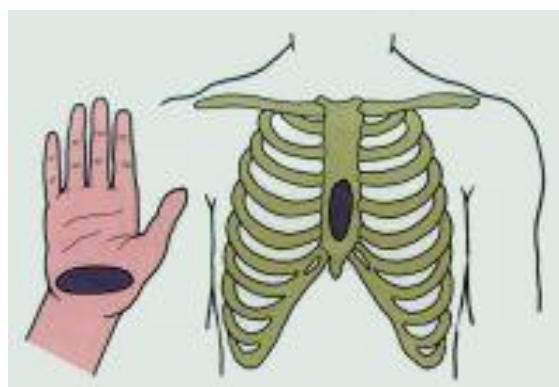
Проводится параллельно искусственному дыханию — нужно определить пульсацию на сонной или бедренной артериях. Проще и лучше на сонной — легкое прижатие двумя или тремя пальцами в ямке между боковой поверхностью гортани и мышечным валиком на боковой поверхности шеи.

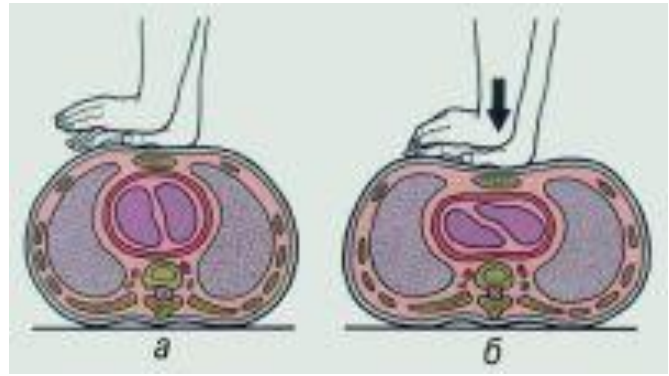
Непрофессиональным спасателям, кроме того, рекомендуется дополнительно руководствоваться косвенными признаками — дыханием, кашлем, движениями пострадавшего в ответ на искусственное дыхание (оценка должна занимать не более 10-15 секунд).

**Убедившись в отсутствии у пациента сердечной деятельности, необходимо приступать к проведению непрямого (закрытого) массажа сердца**

Руки спасателя располагаются на груди пострадавшего на 2-3 см выше мечевидного отростка — часть грудины, расположенная ниже места прикрепления к ней хрящей X ребер. Кисти рук кладут одна на другую («в замок») в нижней трети грудины.

Перед началом компрессий грудной клетки следует провести 2-3 интенсивных вдувания воздуха в легкие пострадавшего и нанести удар кулаком в область проекции сердца (прекардиальный удар). Этого иногда бывает достаточно, чтобы сердце вновь «заработало», при этом «лупить со всей силы» по груди не нужно и опасно, этим вы вполне можете сломать человеку ребра. После этого начинают компрессионные сжатия грудной клетки в передне-заднем направлении на 2,5-5 см с частотой 80-100 раз в минуту.





Усилия прилагаются строго вертикально на нижнюю треть грудины при помощи скрещенных запястий распрямленных в локтях рук, не касаясь пальцами грудной клетки. Сжатие и прекращение сдавления должны занимать равное время, при прекращении сдавления руки от грудной клетки не отрываются.

### **Одновременное проведение искусственного дыхания и закрытого массажа сердца**

Если при первом осмотре самостоятельное дыхание отсутствует, сначала производится два вдоха, одновременно оценивается их эффективность.

Затем, если реанимацию проводит один человек, 15 сжатий грудной клетки нужно чередовать с двумя вдохами, если двое — 5 сжатий грудной клетки чередовать с одним вдохом, прекращая непрямой массаж сердца на 1-2 секунды при вдувании воздуха в легкие.

Дыхание «рот в рот» представляет опасность для спасателя и может вызвать его инфицирование. Считается, что непрямой массаж сердца можно проводить и без искусственной вентиляции легких — если нет специальных приспособлений для проведения искусственного дыхания: мешка Амбу, аппарата ИВЛ и т.д. Однако такая методика менее эффективна, и если есть возможность, все же следует остановиться на искусственном дыхании.

### **Контроль состояния пострадавшего в ходе проведения реанимации**

После каждых 4 циклов искусственного дыхания и сжатия грудной клетки, нужно проверять пульс на сонной артерии (в течение 3-5 секунд). Если пульс появился, непрямой массаж сердца следует прекратить и оценить самостоятельное дыхание.

Если оно отсутствует, нужно продолжать искусственное дыхание при одновременном определении пульсации на сонной артерии после каждых 10 вдуваний воздуха в легкие.

При восстановлении самостоятельного дыхания и отсутствии сознания необходимо поддерживать проходимость верхних дыхательных путей



и тщательно контролировать наличие дыхания и пульсации на сонной артерии до приезда реанимационной бригады.

Необратимые изменения в головном мозге возникают спустя 3-4 минуты с момента остановки кровообращения, именно поэтому ранняя помощь и начало реанимационных мероприятий имеет огромное значение. Отказ от применения реанимационных мероприятий или их прекращение допустимы только при констатации биологической смерти или признании этих мер абсолютно бесперспективными.

Параллельно с реанимационными действиями (не прерывая их) нужно вызвать бригаду скорой помощи и проводить диагностику состояния пострадавшего.

#### **4. ОПИСАНИЕ РЕЖИМОВ РАБОТЫ ТРЕНАЖЁРА**

Тренажёр работает в учебном и тестовом режимах. Учебный режим позволяет отрабатывать навыки отдельных реанимационных действий. Тестовый режим предназначен для проверки правильности выполнения комплекса реанимационных действий в одном из четырех соотношений искусственной вентиляции легких (ИВЛ) и непрямого массажа сердца (НМС):

**Режим реанимации одним спасателем 2(ИВЛ) : 15(НМС).**

**Режим реанимации двумя спасателем 1(ИВЛ) : 5(НМС).**

Режимы, рекомендованные Европейским советом по реанимации (ERC):

Режим реанимации 2(ИВЛ) : 30(НМС).

Режим реанимации 30 (НМС) : 2(ИВЛ).

#### **5. ПОРЯДОК ВЫПОЛНЕНИЯ ПРАКТИЧЕСКОЙ РАБОТЫ С ПРОГРАММОЙ «МАКСИМ»**

Для запуска программы следует использовать иконку «Максим», созданную при установке программы. После запуска программы открывается её стартовое окно (рис. 1). Для начала работы необходимо нажать кнопку выбранного режима на мониторе компьютера или запустить тестовый режим с пульта.



Рис. 1. Стартовое окно программы.

### **Учебный режим**

Учебный режим используется для отработки отдельных элементов реанимации. Режим сопровождается звуковыми подсказками, текстовыми комментариями и рисунками. Для отключения звукового сопровождения необходимо в левом верхнем углу окна программы выбрать меню **Файл**, а затем – **Звук**. Для включения звука необходимо выполнить те же действия.

Учебный режим состоит из 5 этапов:

#### **1) Проверка состояния пострадавшего**

- проверка пульса
- состояние зрачков

#### **2) Подготовка к проведению ИВЛ**

- дыхательные пути
- ремень

#### **3) Искусственная вентиляция легких (ИВЛ)**

#### **4) Непрямой массаж сердца (НМС)**

#### **5) Включение пульса**

Для навигации по учебному режиму используются кнопки «Назад» и «Вперед». Каждое из отрабатываемых действий можно повторить, нажав кнопку «Назад». Для перехода к следующему действию необходимо нажать кнопку «Вперед». Для выхода из учебного режима следует нажать кнопку «В начало».

Порядок действий:

### **1 этап - Проверка состояния пострадавшего**

Проверить пульс на сонной артерии и состояние зрачков.

- **проверка пульса** (рис. 2) – «подушечками» пальцев определить пульсацию сонной артерии на передней поверхности шеи;

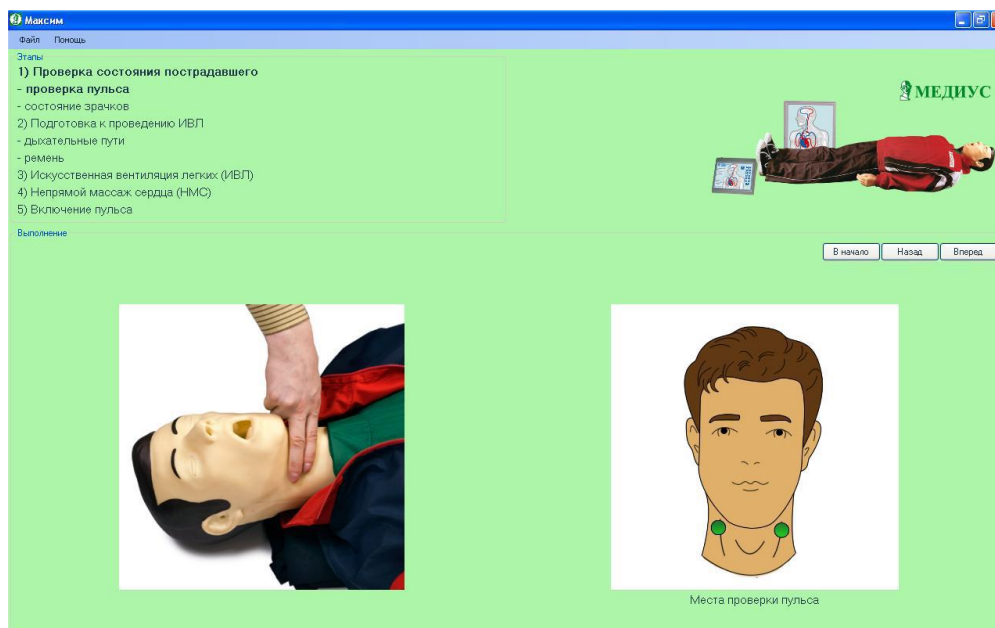


Рис. 2. Этап «Проверка состояния пострадавшего – проверка пульса».

- **состояние зрачков** (рис. 3) – оттянуть верхнее веко, посмотреть состояние зрачка.

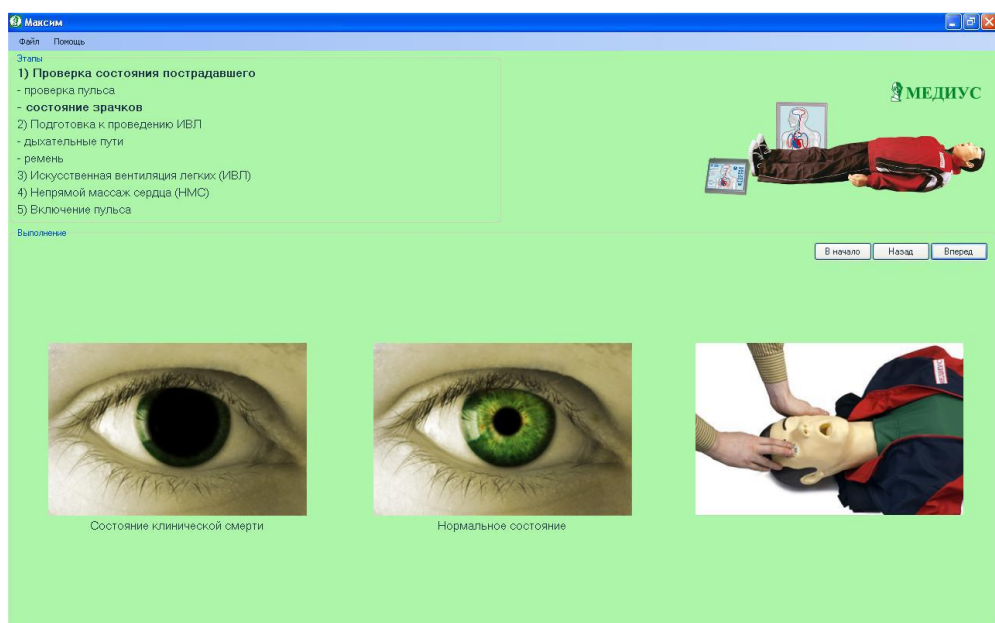


Рис. 3. Этап «Проверка состояния пострадавшего – состояние зрачков»

Пульс отсутствует, зрачки глаза тренажера расширены – «Пострадавший» находится в состоянии клинической смерти.

## **2 этап – Подготовка к проведению ИВЛ**

- **дыхательные пути** (рис. 4) – запрокинуть голову пострадавшего в положение, обеспечивающее открытие дыхательных путей.

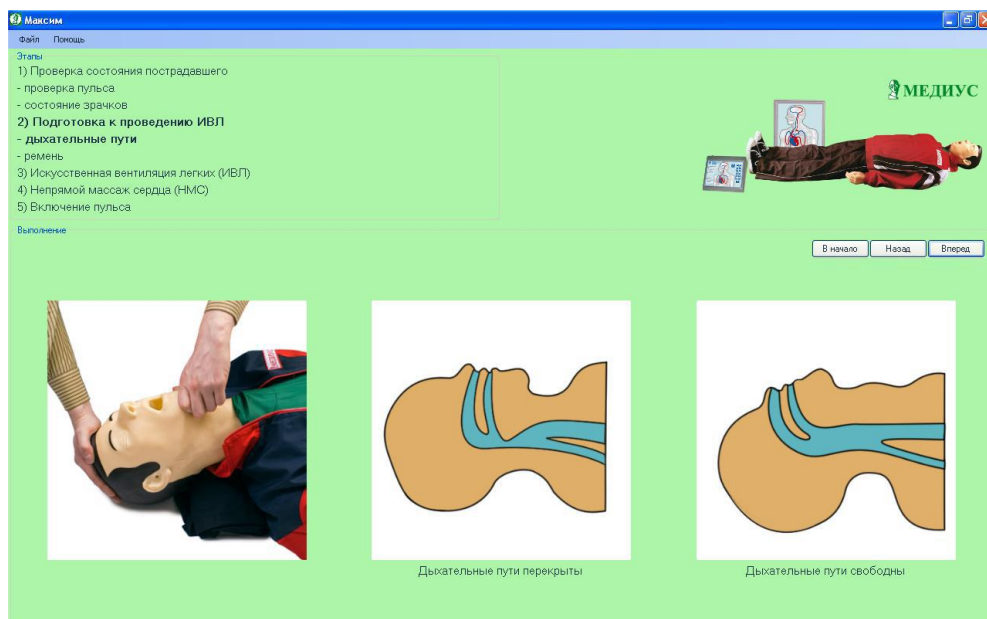


Рис. 4. Этап «Подготовка к проведению ИВЛ – дыхательные пути».

При угле запрокидывания  $15^{\circ} \div 20^{\circ}$  на пульте контроля-управления включается зелёный сигнал – «Правильное положение».

- **ремень** (рис. 5) – расстегнуть поясной ремень.

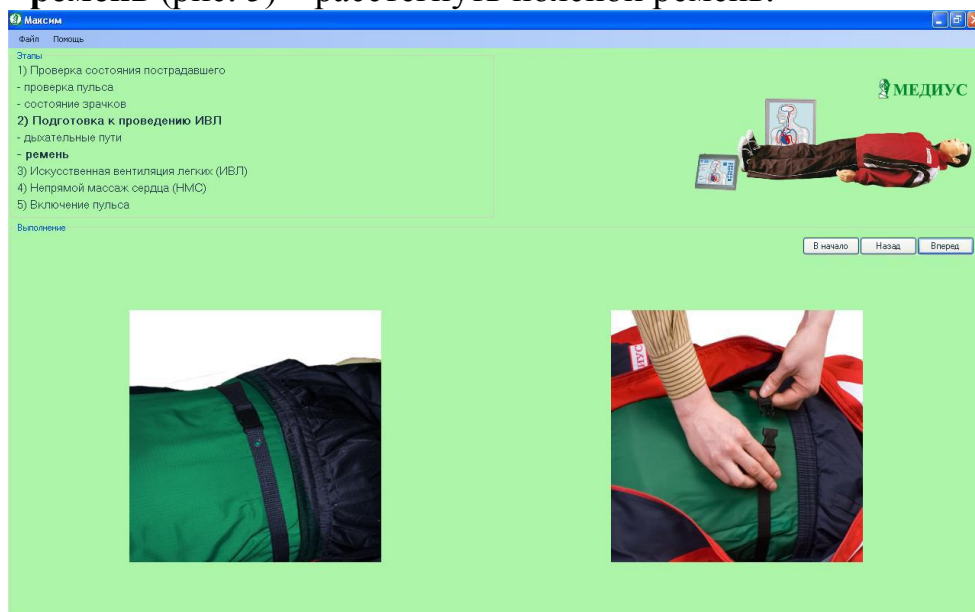


Рис. 5. Этап «Подготовка к проведению ИВЛ – ремень».

На пульте контроля-управления включается зелёный сигнал «Пояс расстегнут».

**3 этап - Искусственная вентиляция лёгких (ИВЛ) (рис. 6)**

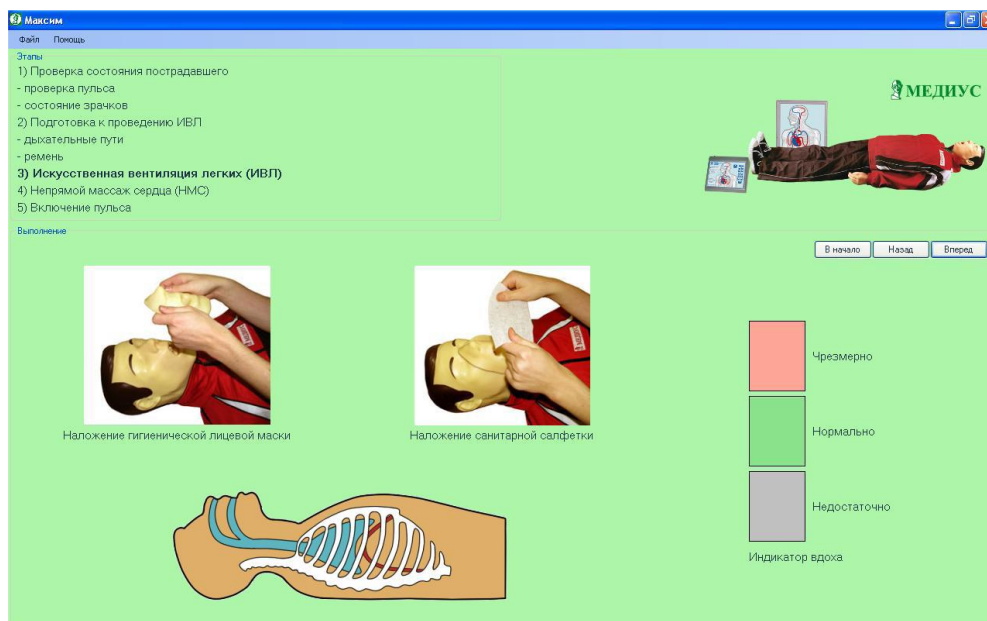


Рис. 6. Этап «Искусственная вентиляция лёгких (ИВЛ)».

Сразу после выполнения действия кратковременно (0.5 сек) изменяет цвет на более насыщенный поле индикатора вдоха «Нормально».

#### **4 этап – Непрямой массаж сердца (НМС) (рис. 7)**

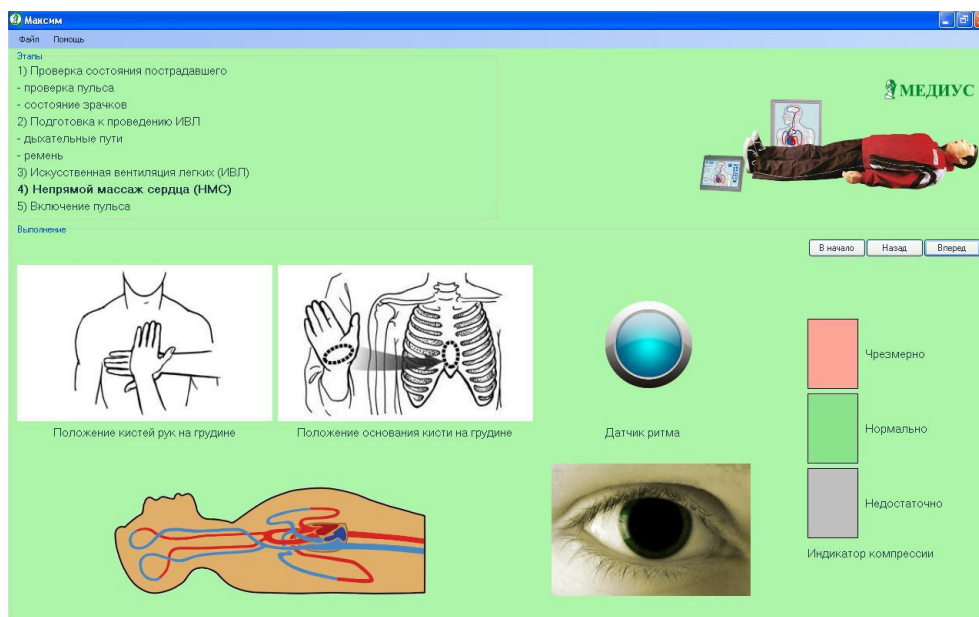


Рис. 7. Этап «Непрямой массаж сердца (НМС)».

На мониторе на шкале «Индикатор компрессии» при правильном выполнении действий кратковременно загорается зелёный сигнал «Нормально». При неправильном положении рук на грудине или смещении рук и нормальной нажатии, включается звуковой сигнал «Неправильное положение рук». В случае чрезмерного нажатия при правильном или неправильном положении рук звучит сигнал «Перелом ребер». Ритм нажатий задается световым сигналом датчика ритма.

#### **5 этап – Включение пульса (рис. 8)**

Данный этап наглядно демонстрирует состояние пострадавшего после правильно проведенных реанимационных действий – появление пульса, сужение зрачков.

Включить кнопку «Пульс» на мониторе компьютера или на пульте контроля-управления.

- «подушечками» пальцев определить пульсацию сонной артерии на передней поверхности шеи;
- оттянув верхнее веко, посмотреть состояние зрачка – Нормальное (зрачок сужен).

На мониторе отображается кровообращение, идет ЭКГ, зрачок сужен.

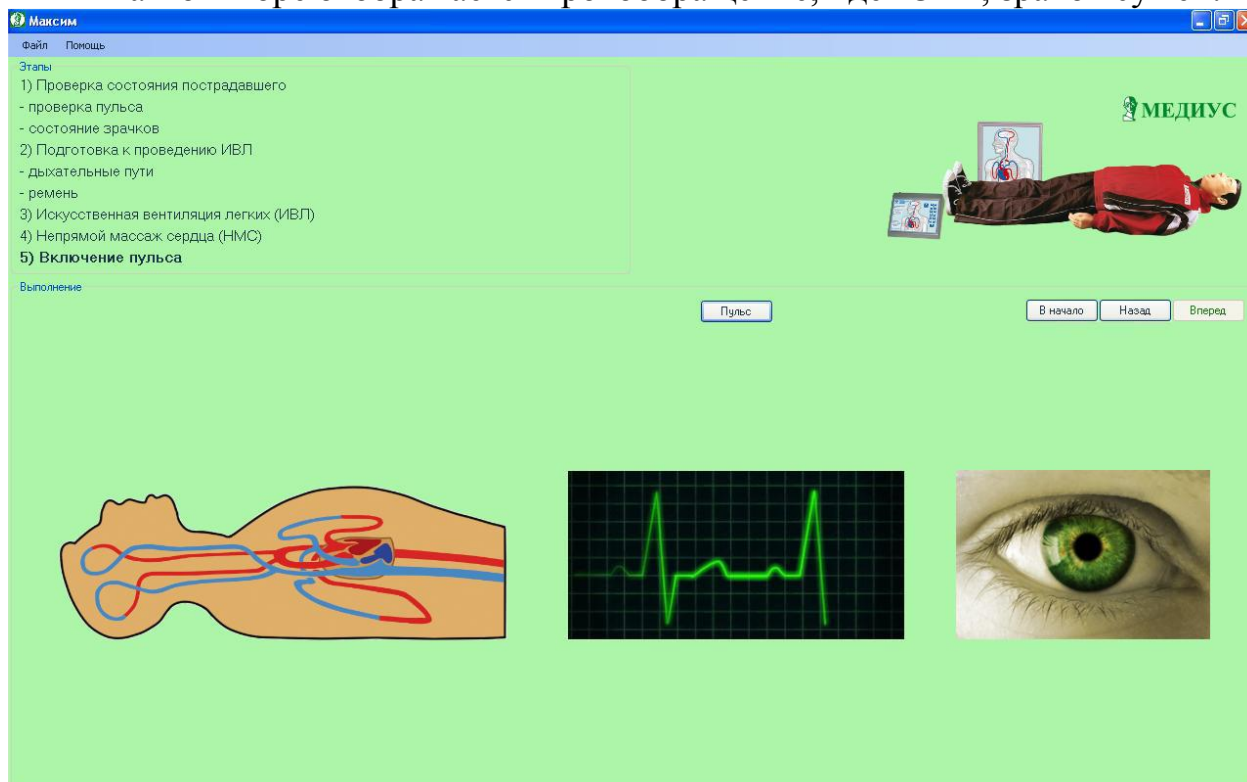


Рис. 8. Этап «Включение пульса».

Выключить кнопку «Пульс» – учебный режим закончен. Для выхода из учебного режима необходимо нажать кнопку «В начало» на мониторе компьютера или кнопку «Сброс» на пульте контроля-управления, при этом включатся зелёный сигнал «Сброс» и звуковой сигнал. На мониторе отобразится стартовая картинка (рис. 1).

### **Тестовый режим**

Для запуска выбранного тестового режима следует нажать соответствующую кнопку в стартовом окне программы (рис. 1) или на пульте контроля-управления.

Тестовый режим проводится в течение одной минуты. Время отсчитывается сразу же после выбора одного из четырех режимов на мониторе или на пульте контроля-управления.

При выполнении теста необходимо строго соблюдать последовательность действий. Кроме того за отведённую минуту следует

произвести вполне определённое количество реанимационных действий:

режим «2 : 15» – цикл 2 ИВЛ и 15 НМС повторить 5 раз,

режим «1 : 5» – цикл 1 ИВЛ и 5 НМС повторить 10 раз,

режим «2 : 30» – цикл 2 ИВЛ и 30 НМС повторить 2 раза,

режим «30 : 2» – цикл 30 НМС и 2 ИВЛ повторить 2 раза.

Сразу после запуска тестового режима зрачки глаз тренажёра расширены, пульс отсутствует. При выполнении теста учитываются все реанимационные действия, в том числе и те, которые были совершены с ошибками. При каждом нажатии на грудную клетку наблюдается кратковременное сужение зрачков тренажёра.

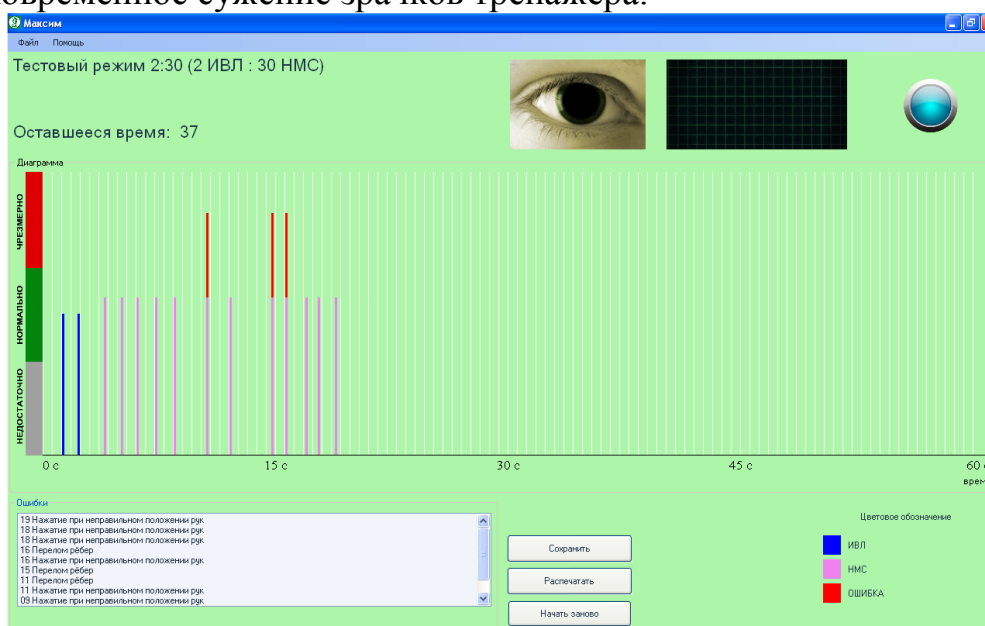


Рис. 9. Вид экрана компьютера в ходе тестового режима.

В ходе теста на монитор компьютера выводится следующая информация (рис. 9):

**Наименование выполняемого теста** – Тестовый режим 2:30 (2ИВЛ : 30 НМС).

**Секундомер** – показывает оставшееся время для прохождения теста – 37 сек.

**Датчик ритма** – цветовой и звуковой сигнал задаёт ритм выполнения НМС, который равен одному нажатию за 0,6 секунды.

**Диаграмма** – графически отображает выполненные действия за данный промежуток времени. Цветовое обозначение на диаграмме:

**белый цвет** – временные метки, интервал между метками – 0,6 сек;

**синий** – искусственная вентиляция легких (ИВЛ);

**сиреневый** – непрямой массаж сердца (НМС);

**красный** – ошибки (перелом ребер при выполнении НМС, недостаточный

или чрезмерный объём воздуха при выполнении ИВЛ).

**Ошибки** – фиксируются ошибки, сделанные при прохождении теста, с указанием времени. К ошибкам, при которых тест не прерывается, относятся выполнение НМС при неправильном положении рук, нажатие с усилием выше 252 кгс (перелом ребер), ИВЛ при неправильном положении головы. В остальных случаях тест прерывается.

Любое нарушение последовательности реанимационных действий, а также недостаточное количество произведённых действий приводит к остановке тестового режима и выдаче результата «Тест не пройден», при этом зрачки пострадавшего остаются расширенными, пульс отсутствует. Зрачок глаза на мониторе также расширен, ЭКГ отсутствует.



Рис. 10. Результат теста.

При выполнении требуемого количества реанимационных действий в правильной последовательности за интервал времени, не превышающий одну минуту, выдаётся результат «Тест пройден успешно» (см. рис. 10), при этом зрачки глаз тренажёра сужаются, появляется пульс. Зрачок глаза на мониторе также сужен, идёт ЭКГ. В поле «Ошибки» выводится список всех ошибок, допущенных в данном тесте.

Результат можно сохранить в формате JPG – для этого необходимо нажать на кнопку «Сохранить» или отправить на печать – для этого необходимо нажать на кнопку «Распечатать».

Для повторного выполнения теста или перехода в учебный режим необходимо нажать кнопку «Начать заново» на мониторе компьютера или кнопку «Сброс» на пульте контроля-управления. На мониторе отобразится стартовое окно программы (рис. 1).

#### **Методика выполнения работы.**

1. Каждый студент отрабатывает на тренажере практические навыки оказания первой помощи – реанимационные мероприятия – в режим «2 : 15» – цикл 2 ИВЛ и 15 НМС. Повторить 5 раз.



2. Студенты разбиваются на пары и отрабатывают реанимационные мероприятия в режиме «1 : 5» – один студент выполняет цикл 1 ИВЛ, второй студент выполняет 5 НМС. Повторить 10 раз.
3. В случае успешного выполнения реанимации компьютерная программа автоматически фиксирует, что тест пройден.

## **Лабораторная работа № 7**

### **ИССЛЕДОВАНИЕ НЕСЧАСТНЫХ СЛУЧАЕВ НА ПРОИЗВОДСТВЕ**

#### **Цели работы:**

1. Изучить порядок расследования, учёта и методы анализа несчастных случаев на производстве.

2. Научить студентов анализировать причины несчастных случаев на конкретном производстве и намечать мероприятия по их устранению.

Под термином «несчастный случай на производстве» понимают случай на производстве, в результате которого произошло воздействие на работающего опасного производственного фактора (ССБТ, ГОСТ 12.0.002-80\* Термины и определения.)

Опасный производственный фактор - это производственный фактор, воздействие которого на работающего в определённых условиях приводит к травме, острому отравлению или к другому внезапному резкому ухудшению здоровья или к смерти.

Расследование и учёт несчастных случаев на производстве проводится в соответствии с нормативным документом «Положение о расследовании и учёте несчастных случаев на производстве», утверждённым постановлением Правительства Российской Федерации от 11 марта 1999 г. № 279, Согласно этому положению расследованию и учёту подлежат несчастные случаи, происшедшие на производстве с работниками и другими лицами при выполнении ими трудовых обязанностей и работ по заданию организации или индивидуального предпринимателя.

Расследуются и подлежат учёту как несчастные случаи на производстве, в том числе полученная в результате нанесения телесных повреждений другим лицом, острое отравление, тепловой удар, ожог, обморожение, поражение электрическим током, молнией, излучением, укусы насекомых и пресмыкающихся, телесные повреждения, нанесённые животными, повреждения, полученные в результате взрывов, аварий, разрушения зданий, сооружений и конструкций, стихийных бедствий и других чрезвычайных ситуаций, повлекшие за собой необходимость перевода работника на другую работу, временную или стойкую утрату трудоспособности либо его смерть. Несчастные случаи расследуются и подлежат учёту, если произошли на

территории организации или вне территории, а также во время, необходимое для приведения в порядок орудий производства, одежды и т.п. перед началом или по окончании работы, а также при выполнении работ в сверхурочное время, выходные и праздничные дни. Кроме того, подлежат учёту случаи, происшедшие при следовании к месту работы или с работы на предоставленном работодателем транспорте либо на личном транспорте при соответствующем договоре или распоряжении работодателя о его использовании в производственных целях. Сюда же относятся несчастные случаи, происшедшие при следовании работника к месту командировки и обратно.

После каждого несчастного случая на производстве руководитель работ обязан принять первоочередные меры, направленные на организацию первой помощи пострадавшему и на предотвращение распространения аварийной ситуации на других лиц.

Для расследования несчастного случая на производстве работодатель незамедлительно создает комиссию в составе не менее трех человек. В состав комиссии включаются специалист по охране труда (или лицо, назначенное приказом работодателя ответственным за организацию работы по охране труда), представитель работодателя и профсоюзного органа. Комиссию возглавляет работодатель или уполномоченное им лицо. Руководитель, непосредственно отвечающий за безопасность труда на участке, где произошёл несчастный случай, в состав комиссии не включается.

Для расследования группового несчастного случая на производстве, тяжёлого несчастного случая и со смертельным исходом, кроме вышеперечисленных лиц, включаются государственный инспектор по охране труда, представитель органа исполнительной власти субъекта РФ или органа местного самоуправления, а также представитель территориального объединения профсоюзов.

Расследование обстоятельств и причин несчастного случая на производстве (который не является групповым и не относится к категории тяжёлых или со смертельным исходом) проводится комиссией в течение трех дней, группового несчастного случая на производстве, тяжёлого и со смертельным исходом - в течение 15 дней.

По каждому несчастному случаю на производстве, вызвавшему необходимость перевода работника в соответствии с медицинским заключением на другую работу, потерю трудоспособности на срок не менее одного дня либо его смерть, оформляется акт о несчастном случае на производстве по форме Н-1 в двух экземплярах согласно прил. 1. По результатам расследования группового несчастного случая на производстве, тяжёлого и со смертельным исходом комиссия составляет акт о расследовании по форме согласно прил. 2. В указанных актах должны быть подробно изложены обстоятельства и причины несчастного случая, а также указаны лица, допустившие нарушения требований по охране труда.

Работодатель в 3-дневный срок после утверждения акта по форме Н-1 обязан выдать один экземпляр указанного акта пострадавшему, 2-й экзем-

пляр акта вместе с материалами расследования хранится в течение 5 лет в организации по основному месту работы пострадавшего.

Акт о расследовании группового несчастного случая на производстве, тяжёлого и со смертельным исходом вместе с копией акта по форме Н-1 председатель комиссии направляет в прокуратуру, в Федеральную государственную инспекцию труда и федеральный орган исполнительной власти по ведомственной принадлежности.

Каждый несчастный случай на производстве включается в статистический отчёт о временной нетрудоспособности и травматизме на производстве - годовая статистическая форма № 7 - травматизм, утверждённая постановлением Госкомстата России от 18.06.99 г. № 42 (прил. 3).

Акты, составленные на производстве, анализируются администрацией или работодателем. Существуют следующие методы анализа несчастных случаев на производстве: статистический, групповой, топографический, монографический. Наибольшее распространение получил статистический. Согласно этому методу акты по форме Н-1 за определённый период времени группируются по следующим признакам: по возрасту, полу, стажу работы, в том числе по данной профессии, виду оборудования, причинам, времени года и суток. Данный метод позволяет оценивать количественно и качественно уровни травматизма с помощью двух относительных показателей: коэффициента частоты и коэффициента тяжести травматизма. Коэффициент частоты  $K_{\text{ч}}$  исчисляется на 1000 человек среднесписочного состава работающих и определяет число несчастных случаев на 1000 работающих за отчётный календарный период на данном предприятии (за год, полугодие, квартал)

$$K_{\text{ч}} = T \cdot 1000 / P,$$

где  $T$  - количество учитываемых несчастных случаев с потерей нетрудоспособности на 1 день и более;  $P$  - среднесписочное количество работающих за определённый календарный период.

Коэффициент тяжести  $K_{\text{т}}$  выражает среднее количество дней нетрудоспособности, приходящихся на один несчастный случай в отчётном периоде

$$K_{\text{т}} = D / T,$$

где  $D$  - суммарное время нетрудоспособности, выраженное в днях.

Для более объективной оценки уровня травматизма применяют показатель общего травматизма, или коэффициент нетрудоспособности, представляющий собой произведение коэффициентов частоты и тяжести:

$$K_{\text{н}} = K_{\text{ч}} \cdot K_{\text{т}} = D \cdot 1000 / P.$$

В определение указанных коэффициентов не входят случаи с тяжёлым (инвалидным) и смертельным исходом. С этой целью предлагается ввести дополнительный показатель, определяющий процентное соотношение травм этими видами исхода:

$$K_{СИ} = C \cdot 100/n,$$

где  $C$  - количество случаев со смертельным и инвалидным исходами,  
 $n$  - общее количество несчастных случаев за отчётный период.

**Групповой** метод основан на повторяемости несчастных случаев независимо от тяжести повреждения. Имеющийся материал расследования распределяется по группам с целью выявления несчастных случаев, одинаковых по обстоятельствам. Это позволяет определить профессии и виды работ, на которые приходится большее количество несчастных случаев, выявить дефекты оборудования, инструмента, машин.

**Топографический** метод состоит в изучении причин несчастных случаев по месту их происшествия. Все несчастные случаи систематически отмечаются условными знаками на планах производства работ, в результате чего наглядно видны места, где произошла травма, а также участки и цеха, требующие особого внимания, тщательного обследования и принятия профилактических мер.

Статистические методы исследования дают возможность получить картину состояния травматизма, установить его динамику, выявить определённые связи и зависимости. Однако при этом углублённо не изучаются производственные условия, при которых произошли учтённые несчастные случаи.

**Монографический** метод включает в себя детальное исследование всего комплекса условий, при которых произошёл несчастный случай: трудовой и технологические процессы, рабочее место, основное и вспомогательное оборудование, индивидуальные средства защиты, общие условия производственной обстановки и т.д.

В результате такого исследования выявляются не только причины несчастных случаев, но и потенциальные опасности и вредности, которые могут оказать вредное воздействие на работающих. Этот метод даёт возможность наиболее полно установить способы предупреждения травматизма и профессиональных заболеваний.

В последние годы нашёл применение метод научного прогнозирования безопасности труда. Он служит для вероятностной оценки динамики травматизма, предсказания неблагоприятных факторов новых производств и технологий и разработки для них требований безопасности. Система стандартов безопасности труда (ССБТ) предусматривает разработку методики комплексной оценки безопасности технологических процессов и оборудования на стадии проектирования, изготовления и эксплуатации.

### **Методика выполнения работы**

1. Получить у преподавателя папку с актами о несчастных случаях на производстве (форма Н-1).

2. Провести статистический анализ травматизма на предприятии в динамике за 5 лет (в сумме лет) по стажу и возрасту. Построить графики зависимости случаев травм от стажа и возраста. Сделать выводы. Результаты занести в табл. 1 и 2 прил. 4.

3. Провести статистический анализ производственного травматизма в динамике за каждый год в течение 5 лет по коэффициентам частоты  $K_{ч}$ , тяжести  $K_{т}$  и коэффициенту нетрудоспособности  $K_{н}$ . Построить графики динамики данных коэффициентов по годам. Количество работающих на предприятии определяет преподаватель. Сделать выводы. Результаты занести в табл. 3 прил. 4.

4. По данным актов формы Н-1 заполнить форму № 7- травматизм (см. прил. 3). Сделать выводы.

5. Согласно проведённому анализу предложить методы по устранению причин производственного травматизма.

### **Отчёт о работе должен содержать**

1. Заполненные таблицы по стажу, возрасту, коэффициенты  $K_{ч}$ ,  $K_{т}$ ,  $K_{н}$ .
2. Графики, характеризующие динамику производственного травматизма.
3. Заполненную форму № 7 - травматизм за отчетный год.
4. Выводы о причинах несчастных случаев.

### **Контрольные вопросы**

1. Что означает понятие «несчастный случай на производстве».
2. Какие несчастные случаи на производстве подлежат расследованию и учёту.
3. Каков порядок расследования причин несчастных случаев и профзаболеваний на производстве.
4. Что представляет собой акт по форме Н-1.
5. Как проводится расследование несчастных случаев групповых, с тяжёлым и смертельным исходом.
6. Что такое статистический метод анализа производственного травматизма.
7. Что представляет собой форма № 7 – травматизм.

УТВЕРЖДАЮ

\_\_\_\_\_

(подпись, ФИО работодателя)

« \_\_\_\_\_ » \_\_\_\_\_  
(дата)

Печать

Приложение 1  
Форма Н – 1

Один экземпляр  
направляется  
пострадавшему или его  
доверенному лицу

АКТ № \_\_\_\_\_

**о несчастном случае на производстве**

1. Дата и время несчастного случая \_\_\_\_\_

\_\_\_\_\_ (число, месяц, год и время происшествия несчастного случая,

\_\_\_\_\_ количество полных часов от начала работы)

2. Организация, где произошёл несчастный случай \_\_\_\_\_

\_\_\_\_\_ (наименование и адрес, отрасль)

Наименование цеха, участка \_\_\_\_\_

3. Комиссия, проводившая расследование \_\_\_\_\_

\_\_\_\_\_ (ФИО, должность и место работы членов комиссии)

4. Организация, направившая работника \_\_\_\_\_

\_\_\_\_\_ (наименование, адрес)

5. Сведения о пострадавшем:

фамилия, имя, отчество \_\_\_\_\_

пол: мужской, женский \_\_\_\_\_

возраст \_\_\_\_\_

профессия (должность) \_\_\_\_\_

стаж работы, при выполнении которой произошёл несчастный случай \_\_\_\_\_

\_\_\_\_\_ (число полных лет и месяцев)

6. Проведение инструктажей по охране труда

Вводный инструктаж \_\_\_\_\_

\_\_\_\_\_ (число, месяц, год)

Инструктаж на рабочем месте (первичный, повторный целевой) по профессии или виду работы, при выполнении которой произошёл несчастный случай \_\_\_\_\_

\_\_\_\_\_ (число, месяц, год)

Обучение по виду работы, при выполнении которой произошёл несчастный случай \_\_\_\_\_

\_\_\_\_\_ (число, месяц, год)

Окончание прил. 1

Проверка знаний по профессии или по виду работы, при выполнении которой произошёл несчастный случай \_\_\_\_\_

\_\_\_\_\_ (число, месяц, год)

7. Описание обстоятельств несчастного случая \_\_\_\_\_

Виды происшествя \_\_\_\_\_

Причины несчастного случая \_\_\_\_\_

Оборудование, использование которого привело к травме \_\_\_\_\_

\_\_\_\_\_ (наименование, тип, марка, год выпуска, предприятие-изготовитель)

Нахождение пострадавшего в состоянии алкогольного или наркотического опьянения \_\_\_\_\_

\_\_\_\_\_ (да, нет, указать степень опьянения)

Медицинское заключение о повреждении здоровья \_\_\_\_\_

8. Лица, допустившие нарушение государственных требований по охране труда \_\_\_\_\_

\_\_\_\_\_ (ФИО лиц с указанием нарушенных ими требований)

Организация, работниками которой являются данные лица \_\_\_\_\_

\_\_\_\_\_ (наименование, адрес)

9. Очевидцы несчастного случая \_\_\_\_\_

\_\_\_\_\_ (ФИО, постоянное место жительства, домашний телефон)

10. Мероприятия и сроки устранения причин несчастного случая

Председатель комиссии \_\_\_\_\_

\_\_\_\_\_ (ФИО, дата)

Члены комиссии \_\_\_\_\_

\_\_\_\_\_ (ФИО, дата)

АКТ

о расследовании группового несчастного случая на производстве, тяжелого несчастного случая на производстве, несчастного случая на производстве со смертельным исходом

Расследование несчастного случая, происшедшего « \_\_\_\_ » \_\_\_\_\_ г.  
в \_\_\_\_ час. \_\_\_\_\_ мин.

\_\_\_\_\_ (наименование организации, вышестоящего органа, отрасли)

проведено в период с « \_\_\_\_ » \_\_\_\_\_ г. по \_\_\_\_\_ г.

Лица, проводившие расследование \_\_\_\_\_

\_\_\_\_\_ (ФИО, должность, место работы)

\_\_\_\_\_, составили настоящий акт.

1. Сведения о пострадавшем (ших) \_\_\_\_\_

\_\_\_\_\_ (ФИО, число, месяц и год рождения, профессия (должность) и общий стаж работы,

\_\_\_\_\_ в том числе в данной организации, семейное положение, состав семьи

\_\_\_\_\_ и сведения о членах семьи, находящихся на иждивении)

2. Краткая характеристика места происшествия (объекта), где произошел несчастный случай \_\_\_\_\_

\_\_\_\_\_ (описание места происшествия с указанием опасных и вредных производственных

\_\_\_\_\_ факторов, оборудования, его типа, основных параметров, года изготовления и т.д.)

3. Обстоятельства несчастного случая \_\_\_\_\_

\_\_\_\_\_ (описание действий пострадавшего и других лиц, связанных с несчастным случаем

\_\_\_\_\_ изложение последовательности событий и т.д.)

4. Причины, вызвавшие несчастный случай \_\_\_\_\_

\_\_\_\_\_ (указать основные причины несчастного случая, какие требования

\_\_\_\_\_ законодательных и иных нормативных правовых актов по охране труда нарушены)

5. Мероприятия по устранению причин несчастного случая и предупреждению повторного возникновения подобных происшествий \_\_\_\_\_

\_\_\_\_\_ (указать содержание мероприятий, сроки выполнения и ответственных лиц)

6. Заключение лиц, проводивших расследование, о допущенных нарушениях законодательных и иных нормативных правовых актов с указанием лиц, их допустивших \_\_\_\_\_



---

---

---

7. Прилагаемые материалы расследования \_\_\_\_\_

(перечислить прилагаемые материалы)

---

Председатель комиссии \_\_\_\_\_

(ФИО, дата)

Члены комиссии \_\_\_\_\_

(ФИО, дата)

**Форма №7-травматизм**

Утверждена постановлением  
Госкомитета России от 18.06.99 № 42

**Федеральное государственное статистическое  
наблюдение**

**Сведения о травматизме на производстве,  
профессиональных заболеваниях и материальных затратах,  
связанных с ними за 20 г.**

<b>Представляют</b>	<b>Сроки проведения</b>
<p><b>юридические лица, их обособленные подразделения (по перечню, установленному органами государственной статистики):</b></p> <ul style="list-style-type: none"> <li>- органу государственной статистики по месту, установленному территориальным органом Госкомстата России в республике, крае, области, городе федерального значения;</li> <li>- органу, осуществляющему государственное регулирование в соответствующей отрасли экономики</li> </ul>	<b>25 января</b>

**Раздел 1. Численность пострадавших при несчастных случаях на производстве и лиц с профессиональным заболеванием**

<b>Наименование показателя</b>	<b>Номер строк и</b>	<b>За отчётный год</b>
<p><b>Численность пострадавших при несчастных случаях на производстве с утратой трудоспособности на 1 рабочий день и более</b></p> <p style="text-align: center;">из них: женщин подростков до 18 лет</p>	01 02 03	

<p><b>Из стр. 01 численность пострадавших со смертельным исходом</b></p> <p>из них: женщин подростков до 18 лет</p>	<p><b>04</b></p> <p>05 06</p>	
<p><b>Число человеко-дней нетрудоспособности у пострадавших с утратой трудоспособности на 1 рабочий день и более, временная нетрудоспособность которых закончилась в отчетном периоде</b></p> <p>из них женщин</p>	<p>07</p> <p>08</p>	
<p><b>Численность лиц с установленным в отчетном году профессиональным заболеванием</b></p>	<p>09</p>	

*Раздел 2. Возмещение вреда, причиненного работнику трудовым увечьем или профессиональным заболеванием*

<p><i>Наименование показателя</i></p>	<p><i>Номер строки</i></p>	<p><i>Всего затрат в отчетном году</i></p>	<p><i>Из них по профессиональным заболеваниям, зарегистрированным и несчастным случаям, происшедшим в отчетном году</i></p>
<p><i>Затраты по возмещению вреда, причиненного работнику трудовым увечьем или профессиональным заболеванием, пострадавшему или лицам, имеющим на это право в случае смерти пострадавшего (сумма строк 17, 18, 19, 20, 21)</i></p> <p>в том числе:</p> <ul style="list-style-type: none"> <li>– пособие по временной нетрудоспособности</li> <li>– возмещение утраченного заработка</li> <li>единовременное пособие</li> <li>– расходы на медицинскую, социальную и профессиональную реабилитацию</li> </ul>	<p>16</p> <p>17</p> <p>18</p> <p>19</p>		
<p>Другие затраты</p> <p>Затраты по возмещению вреда, причиненного профессиональным заболеванием (из стр. 16)</p> <p>Возмещение морального ущерба</p>	<p>20</p> <p>21</p> <p>22</p>		

**Руководитель организации** \_\_\_\_\_

\_\_\_\_\_

**(ФИО)**  
**(подпись)**

**Должностное лицо,  
ответственное за  
составление формы** \_\_\_\_\_

\_\_\_\_\_

**(подпись)**                      **(должность)**                      **(ФИО)**

\_\_\_\_\_ » \_\_\_\_\_ » \_\_\_\_\_ **20** \_\_\_\_\_ **г.**

**(дата составления документа)**

## Приложение 4.

Таблица 1. Динамика производственного травматизма по стажу

Стаж работы	До 1 года	1-5 лет	5-10 лет	10-20 лет	>20 лет
Количество травмированных					
Процент травмированных					

Вывод:

Таблица 2. Динамика производственного травматизма по возрасту

Возраст	До 18 лет	18-25 лет	25-40 лет	40-50 лет	>50 лет
Количество травмированных					
Процент травмированных					

Вывод:

Таблица 3. Динамика производственного травматизма по основным коэффициентам частоты, тяжести и нетрудоспособности

Наименование коэффициента	1988 г.	1989 г.	1990 г.	1991 г.	1992 г.
К <sub>ч</sub>					
К <sub>т</sub>					
К <sub>н</sub>					

Вывод:

## Лабораторная работа №8.

# ИССЛЕДОВАНИЕ РАДИОАКТИВНЫХ ЗАГРЯЗНЕНИЙ

### *Цель работы:*

1. Ознакомление с физическими единицами радиоактивных излучений и допустимыми дозами излучения.
2. Изучение методики измерения мощности экспозиционной дозы.
3. Изучение экранирующих свойств различных материалов

### **Общие положения**

Применение атомной энергии для производства электроэнергии, широкое использование радиоактивных изотопов в различных областях человеческой деятельности (медицина, дефектоскопия, приборостроение, сельское хозяйство и т.п.) повышают вероятность радиоактивного загрязнения местности. При этом воздействию подвергаются элементы природной среды, располагающиеся на этой территории, возможно попадание радиоактивных загрязнений и на другие территории, например, с поверхностными и подземными водами, с пылью, переносимой воздушными массами, с продуктами питания и т.п.

Радиоактивные излучения вызывают ионизацию атомов и молекул живых тканей, в результате чего происходит разрыв нормальных связей и изменение химической структуры, что влечет за собой либо гибель клеток, либо мутацию организма. Действие мощных доз ионизирующих излучений вызывает гибель живой природы.

Различают следующие виды радиоактивных излучений альфа  $\alpha$ , бета  $\beta$ ; нейтронное  $N$ ; рентгеновское  $R$ ; гамма  $\gamma$ . Первые три вида излучений являются корпускулярными излучениями, т. е. потоками частиц, два последних - электромагнитными излучениями.

Альфа - излучение представляет собой поток ядерных осколков, которые состоят из двух протонов и двух нейтронов, т. е. каждую  $\alpha$  - частицу можно

рассматривать как ядро гелия. Этот вид излучения характеризуется самой большой ионизирующей способностью, но самой малой длиной свободного пробега (проникающей способностью). Бета-излучение - это поток электронов или позитронов. Оно характеризуется большей, чем у  $\alpha$ -излучения, длиной свободного пробега, но меньшей ионизирующей способностью. Нейтронное излучение - это поток нейтронов. В силу того, что эти частицы не имеют заряда, из трех корпускулярных видов излучения данное обладает наибольшей проникающей способностью, а по ионизирующей способности находится между  $\alpha$  и  $\beta$ -излучениями

Рентгеновское и гамма-излучения характеризуются наибольшей проникающей способностью, являются электромагнитными излучениями с длинами волн соответственно:

$$\lambda_R = 10^{-8} \dots 10^{-11} \text{ м и } \lambda_\gamma \leq 10^{-11}$$

Радиоактивные излучения характеризуются следующими физическими величинами.

Активность радиоактивного источника - это число радиоактивных распадов в единицу времени. Активность  $A$  в СИ измеряется в беккерелях, и внесистемная единица - кюри ( $1 \text{ Бк} = 1 \text{ распад/с}$ ,  $1 \text{ Ки} = 3,7 \cdot 10^{10} \text{ Бк}$ ).

Экспозиционная доза определяется по ионизации сухого воздуха как отношение суммарного заряда всех ионов одного знака  $\Sigma Q$ , созданных в воздухе к массе воздуха  $\Delta m$  в этом объеме  $D_o = \Sigma Q / \Delta m$ . Единица экспозиционной дозы в СИ - Кл/кг, внесистемной единицей является рентген ( $1 \text{ Р} = 2,58 \cdot 10^{-4} \text{ Кл/кг}$ ).

Поглощенная доза - это энергия любого ионизирующего излучения, поглощённая облучаемым веществом и рассчитанная на единицу его массы. Данная энергия расходуется на нагрев вещества и на его физические и химические превращения. Величина поглощенной дозы зависит от вида излучения, энергии частиц или плотности потока и от состава облучаемого вещества. Единица поглощенной дозы  $D$  в СИ - "грей", внесистемная - рад ( $1 \text{ Гр} = 1 \text{ Дж/кг}$ ;  $1 \text{ рад} = 10^{-2} \text{ Гр}$ ).

Мощность дозы – это экспозиционная или поглощенная доза, отнесенная к единице времени. Измеряются мощности доз в СИ в Кл/(кг·с), Кл/(кг·ч) и т. п., или Гр/с, Гр/ч и т. п., внесистемные единицы – Р/с, Р/ч и т. п. или рад/с, рад/ч и т. п.

Эквивалентная доза. При облучении живых организмов, в частности человека, возникают биологические эффекты, последствия которых при одной и той же поглощенной дозе не адекватны для разных видов илучения. Таким образом, знание величины поглощенной дозы недостаточно для оценки радиационной опасности. Принято сравнивать биологические эффекты, вызываемые любыми ионизирующими излучениями, с эффектами от рентгеновского и гамма-излучений. Коэффициент показывающий, во сколько раз радиационная опасность данного вида излучения для человека выше, чем рентгеновское излучение при одинаковой поглощенной дозе, называется коэффициентом качества излучения К. Для всех видов коэффициент качества устанавливается на основании радиобиологических исследований (табл. 1) Эквивалентная доза определяется как произведение поглощенной дозы на коэффициент качества  $H=K \cdot D$ . Единица эквивалентной дозы - зиверт, внесистемная - бэр ( $1 \text{ бэр} = 10^{-2} \text{ Зв}$ )

По величине экспозиционной дозы можно рассчитать поглощенную дозу рентгеновского и гамма-излучений в любом веществе, зная состав вещества и энергию фотонов. Для человека, соотношение экспозиционной и поглощенной доз равно следующему значению:

$$1 \text{ Кл/кг} \cong 33 \text{ Гр} \text{ или } 100 \text{ Р} \cong 85 \text{ рад}$$

Таблица 1

Значения коэффициентов качества различных видов излучения

Вид излучения	$\gamma$	R	$\beta$	$\alpha$	N тепл	N <5МэВ	N $\geq 5\text{МэВ}$
Коэффициент качества	1	1	1	20	3	10	7



Естественные источники ионизирующих излучений (космические лучи, естественная радиоактивность почвы, воды и воздуха, а также радиоактивность, содержащаяся в теле человека) создают на территории России мощность экспозиционной дозы 5...25 мкР/ч или для человека мощность эквивалентной дозы 0,4...2 мЗв/год (48...100 мбэр/год).

Основными документами, определяющими радиационную безопасность на территории России, являются "Нормы радиационной безопасности (НРБ-76/78)", "Основные правила работы с источниками ионизирующих излучений (ОСП-72/87)" и "Правила безопасной транспортировки радиоактивных веществ (ПБТРВ-73)". На основании этих документов и в строгом соответствии с ними разрабатываются ведомственные и отраслевые правила.

Нормирование осуществляется дифференцированно для различных категорий облучаемых лиц, различающихся по степени контакта с источниками ионизирующих излучений и условиями проживания. Установлены три категории облучаемых лиц:

категория А - персонал (лица, которые постоянно или временно непосредственно работают с источниками ионизирующих излучений);

категория Б - ограниченная часть населения (лица, которые не работают с источниками излучений, но по условиям проживания или размещения рабочих мест могут подвергаться воздействию радиоактивных веществ; к этой категории относятся работники предприятий или учреждений, где исполбзуются радиоактивные вещества, а также часть населения, проживающая в зоне наблюдения, например около АЭС);

категория В – население области, края, республики, страны.

В реальных условиях различные органы и ткани человека облучаются неодинаково, кроме того, различные органы и ткани обладают неодинаковой радиочувствительностью. В этой связи введены нормы для трёх групп критических органов. К I группе относятся гонады (органы репродукции), красный костный мозг, ко II – мышцы, щитовидная железа, жировая ткань,

печень, почки, селезенка, желудочно-кишечный тракт, лёгкие, хрусталик глаза и другие органы, за исключением тех, которые отнесены к I и III группам; к III – кожный покров, костная ткань кисти, предплечья, голени и стопы.

В зависимости от группы критических органов в качестве основных дозовых пределов для категории А устанавливаются предельно допустимая доза за календарный год (ПДД), а для категории Б – предел дозы за календарный год (ПД). Суть различия между ПДД и ПД в том, что ПДД не может быть превышена ни у кого из лиц категории А, исключая особые случаи. Если исходить из малых значений ПД, а следовательно, и связанного с ним малого значения риска, то некоторое превышение ПД у отдельных индивидуумов категории Б вследствие естественных различий в условиях жизни считается допустимым и не создаёт какой-либо дополнительной опасности для общества в целом и для отдельных индивидуумов в частности. Годовые пределы облучения приведены в табл. 2.

Таблица 2

Головой дозовый предел облучения, мЗв (бэр)

Годовой дозовый предел	Группа критических органов		
	I	II	III
ДД для лиц категории А	50 (5)	150(15)	300 (30)
ПД для лиц категории Б	5 (0,5)	15(1,5)	30(3)

Уровень возможного облучения лиц категории Б оценивается по данным о значении мощности дозы излучения в различных точках зоны наблюдения, величине радиоактивных выбросов, активности объектов окружающей среды (почвы, растительности, воды, воздуха). Для лиц категории В облучение не регламентируется. Ограничение облучения населения осуществляется путём нормирования или контроля радиоактивности объектов окружающей среды, включая продукты питания, выбросы радиоактивных продуктов при тех или иных технологических процессах. При этом регистрируется любое превышение естественного фона.

В связи с особенностями питания в различных регионах страны в НРБ–

76/87 не установлены единые допустимые концентрации радионуклидов в пищевых продуктах. В случае возможного поступления радионуклидов с пищей или водой их величина регламентируется таким образом, чтобы их суммарное количество, поступающее в организм с питьевой водой, вдыхаемым воздухом и пищевыми продуктами, не превышало предела годового поступления (ПГП).

При эксплуатации АЭС наибольший вред приносят природе газоаэрозольные выбросы. Эти выбросы осуществляются через высокие источники (трубы) с целью максимального разбавления их в атмосфере. Основным мероприятием, направленным на снижение вредного влияния АЭС на окружающую среду, является контроль за предельно допустимым выбросом (ПДВ), т. е. максимальным количеством радиоактивных веществ, выбрасываемых через источник данной высоты, при условии, что в приземном слое содержание радиоактивных веществ не будет превышать допустимого содержания (Ки/га), ПДВ измеряется в Ки/год.

В случае радиоактивного загрязнения местность дезактивируется, т. е. обрабатывается специальными растворами с последующим сбором жидкости и захоронением ее, а также снятием верхнего слоя почвы и захоронением его.

### **Описание лабораторной установки**

Общий вид лабораторной установки по исследованию радиоактивных загрязнений представлен на рис. 1.

Стенд имеет в своем составе контейнер 1 с радиоактивным источником, в качестве которого используется радиоактивный изотоп, испускающий бетачастицы, прибор типа ДП-5Б 2, измеряющий мощность экспозиционной дозы, набор защитных экранов 3 и контейнеры с пробами 4.

Прибор ДП-5Б состоит из измерительного пульта, передняя панель которого приведена на рис. 2, и зонда, соединенного с пультом кабелем. На передней панели измерительного пульта расположены стрелочный индикатор 1, тумблер "Осв." 2, переключатель поддиапазонов 3, кнопка

"Сброс" 4 и рукоятка потенциометра "Режим" 5. Прибор имеет семь поддиапазонов и позволяет измерять мощность экспозиционной дозы гамма- и бета-излучений от 0.05 мР/ч до 200 Р/ч, показания отсчитываются по шкале с последующим умножением на соответствующий коэффициент поддиапазона. Например, переключатель поддиапазона находится в положении соответствующем III поддиапазону. При этом ручка переключателя показывает на коэффициент 100, стрелка прибора установилась напротив цифры 3, следовательно, показания прибора соответствуют 300 мР/ч.

Прибор не имеет "обратного хода" стрелки индикатора при перегрузочных облучениях, для возврата стрелки на нуль необходимо нажать кнопку "Сброс". Тумблер "Осв." предназначен для подсветки шкалы во время измерения в темное время суток.

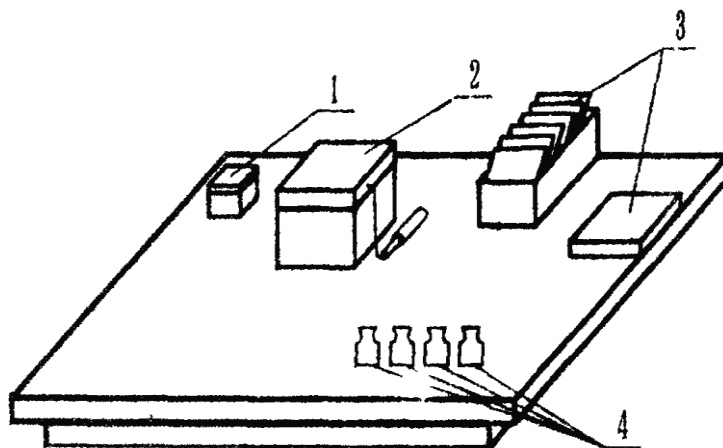


Рис. 1. Общий вид лабораторного стенда

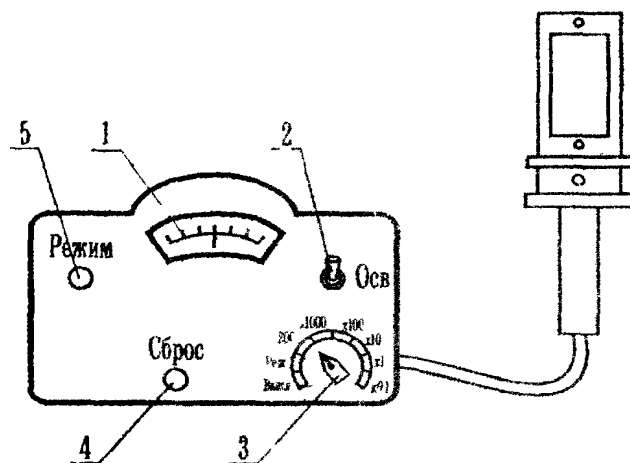


Рис.2. Внешний вид прибора ДП-5Б

Зонд герметичен и имеет цилиндрическую форму. В зонде помещены газоразрядные счетчики и другие элементы схемы, которые защищены стальным корпусом.

Этот корпус имеет окно, заклеенное водостойкой плёнкой. Зонд имеет поворотный экран, который в положении "Б", соответствующем измерению бета-излучения, открывает окно.

Для проверки работоспособности прибор укомплектован контрольным источником  $Sr^{90}$ ,  $Y^{90}$ , усыновленным на крышке футляра и закрытым поворотным экраном.

Для звуковой индикации предусмотрены телефоны, которые могут подключаться к измерительному пульта. При измерении мощности дозы в телефонах слышны щелчки, причем частота следования щелчков зависит от величины мощности, при больших значениях измеряемого параметра щелчки могут перейти в сплошной треск.

### **Подготовка прибора к работе.**

Ручку "Режим" повернуть против часовой стрелки до упора. Рукоятка переключателя поддиапазонов должна быть в положении "Выкл.". После включения прибора в сеть ручку переключателя поддиапазонов перевести в положение "Реж.". Прогреть прибор в течение 5 мин. Плавно вращая ручку потенциометра "Режим" по часовой стрелке, установить стрелку на метку шкалы. Далее необходимо проверить работоспособность прибора на всех поддиапазонах, кроме первого. Для этого открыть контрольный источник, вращая защитную пластину вокруг оси, затем повернуть экран зонда в положение "Б" и установить зонд так, чтобы источник находился напротив окна. Работоспособность прибора проверяется по щелчкам в телефоне. При этом стрелка индикатора должна зашкаливать на шестом и пятом поддиапазонах, отклоняться на четвертом поддиапазоне, а на третьем и на

втором поддиапазонах может не отклоняться из-за недостаточной мощности дозы контрольного источника. Прибор готов к работе. Закрывать контрольный источник экраном.

Контейнер представляет собой стальной ящик с крышкой, толщина стенок обеспечивает полную безопасность студентов.

Набор защитных экранов включает экраны из различных материалов: фанера, металлические пластины, картон и т.п. Набор включает также пробы с грунтами различного состава.

### **Техника безопасности при выполнении работы**

1. Приступать к выполнению экспериментальной части работы только после изучения настоящих методических указаний.

2. Перед включением прибора в электросеть осмотреть соединительный провод, розетку и вилку.

3. Открывать крышку контейнера с радиоактивным источником и крупам только при выполнении эксперимента.

**ВНИМАНИЕ!** Во время перерывов в работе крышку контейнера **ЗАКРЫВАТЬ**.

4. Не допускается загромождение лабораторного стенда.

5. Источник излучения в руки не брать, не ковырять посторонними предметами.

6. Открывать контрольный источник только при проверке прибора.

7. Все измерения проводить в строгом соответствии с разделом "Порядок выполнения работы".

8. При обнаружении повреждения или неисправности прибора остановить выполнение работы и оповестить преподавателя или лаборанта.

9. **ПОСЛЕ ВЫПОЛНЕНИЯ РАБОТЫ ТЩАТЕЛЬНО ВЫМЫТЬ РУКИ!**

### **Порядок выполнения работы**

1. Подготовить прибор ДП–5Б к работе.
2. Измерить мощность экспозиционной дозы фона. Сделать вывод.
3. Открыть крышку контейнера. Установить экран зонда в положение "Б", расположить окно зонда на расстоянии 1...3 см от контейнера и измерить мощность экспозиционной дозы в этой точке. Данные занести в табл. 3.
4. Не изменяя расстояния от зонда до контейнера, установить поочередно экраны и измерить мощность дозы. Данные занести в табл. 3.
5. Исследовать контейнеры с пробами и обнаружить самую загрязненную пробу. Измерить мощность экспозиционной дозы. Данные занести в табл. 4. Сделать вывод.
6. Выключить прибор. Тщательно закрыть крышку контейнера.
7. По данным табл. 3 определить эффективность экранирования по формуле:

$$\eta = \frac{(D_0 - D_{0,экр})}{D_0} \cdot 100\%$$

**Отчет о работе должен содержать:**

1. Название работы и определение цели работы.
2. Определение физической величины и доз радиации.
3. Табл. 3, 4 с необходимыми выводами.
4. Графики зависимости эффективности экранирования от толщины экрана винипласта.

**Контрольные вопросы**

1. Виды радиоактивных излучений.
2. Физические величины и единицы измерения излучений.
3. Нормирование радиоактивных излучений.
4. Определение категории облучаемых лиц.
5. Определение групп критических органов.
6. Различие ПДД и ПД.

7. Определение предельно допустимого выброса веществ.
8. Устройство прибора ДП-5Б.
9. Подготовка прибора ДП-5Б к работе.
10. Порядок выполнения работы.

Таблица 3

Результаты измерения мощности экспозиционных доз

Условия измерения	Характеристика экрана	Мощность экспозиционной дозы, мР/ч	Эффективность экранирования, %
1. Без экрана		$D_0=$	
2. С экранами			
2.1		$D_{0.экр.1}=$	
2.2		$D_{0.экр.2}=$	
...		$D_{0.экр.3}=$	
		$D_{0.экр.4}=$	
		$D_{0.экр.5}=$	
		$D_{0.экр.6}=$	
		$D_{0.экр.7}=$	
		$D_{0.экр.8}=$	
		$D_{0.экр.9}=$	
		$D_{0.экр.10}=$	
2.11		$D_{0.экр.11}=$	

Таблица 4

Результаты исследования мощности экспозиционной дозы продуктов питания, мР/ч

Проба №1	Проба №2	Проба №3	Проба №4