

Министерство образования и науки РФ
Федеральное государственное бюджетное образовательное учреждение
высшего профессионального образования
«Владимирский государственный университет
имени Александра Григорьевича и Николая Григорьевича Столетовых»
(ВлГУ)

Кафедра электротехники и электроэнергетики

Расчет токов при коротких замыканиях в электрических системах

Методические указания к курсовой работе по дисциплине «**Переходные
процессы в электроэнергетических системах**»

Составитель:
Г.П. Колесник

Владимир 2015

УДК.621.311
ББК 22.332

Рецензент:
Кандидат технических наук, доцент кафедры
«Приборостроение и информационно-измерительные технологии», Владимирского го-
сударственного университета
В.С. Грибакин

Печатается по решению редакционно-издательского совета
Владимирского государственного университета

Расчет токов при коротких замыканиях в электрических системах
(Электронный ресурс). Методические указания к курсовой работе по дис-
циплине «**Переходные процессы в электроэнергетических системах**». /
Составитель Г.П. Колесник. – Владимир, Владим. гос. ун-т. 2015. 81 с.

Содержат методические указания к выполнению курсовой работы по анализу поперечной не симметрии электрической системы как составной части расчета переходных режимов электроэнергетических систем, в частности по расчету симметричного металлического трехфазного короткого замыкания и возможных несимметричных коротких замыканиях по графоаналитическому методу спрямленных характеристик.

Методические указания составлены в соответствии с Федеральным Государственным образовательным стандартом для студентов четвертого курса бакалавриата направления 140400.62 «Электроэнергетика и электротехника» всех форм обучения.

Табл.26. Ил. 21. Библиогр.: 8 назв.

УДК 621.311
ББК 22.332

ISBN

©Владимирский государственный
университет, 2015

ОГЛАВЛЕНИЕ

Введение.....	4
1. Методические указания по выполнению курсовой работы на тему: «Расчет токов при коротких замыканиях в электрических системах».....	6
1.1. Содержание курсовой работы.....	6
1.2. Требования к оформлению курсовой работы.....	7
1.3. Исходные данные к курсовой работе.....	8
2. Методические указания по выполнению расчетов токов КЗ.....	19
2.1. Расчет тока трехфазного симметричного металлического короткого замыкания.....	19
2.1.1 Составление схемы замещения.....	19
2.1.2. Расчет параметров схемы замещения электрической системы в относительных единицах.....	20
2.1.3. Особенности преобразования схем замещения.....	25
2.1.4. Расчет тока и мощности короткого замыкания для произвольного момента времени.....	26
2.1.5. Алгоритм расчета тока КЗ по методу спрямленных характеристик.....	27
3. Расчет тока несимметричного короткого замыкания.....	30
3.1. Преобразование и упрощение схем замещения симметричных составляющих.....	44
3.2. Расчет тока в месте несимметричного короткого замыкания.....	45
4. Примеры расчета параметров режима электрической системы.....	46
5. Контрольные вопросы.....	72
6. Приложения.....	75
Библиографический список.....	81

ВВЕДЕНИЕ

Работа электрической системы характеризуется значениями мощностей, вырабатываемых её генераторами и передаваемых потребителям. Количественный показатель работы электрической системы – это вырабатываемая мощность, но со стороны потребителя качество вырабатываемой энергии характеризуется значением напряжения и частотой. Работа электрической системы характеризуется режимом электрической системы, т. е. значениями напряжений в узловых точках сети и значениями токов, протекающих по её элементам.

Процесс изменения режима системы и связанное с этим изменение количества энергии можно рассматривать как ряд процессов, каждый из которых отражает изменение определённой группы параметров режима одновременно во времени и пространстве (распространение волн напряжения вдоль длинных линий, кабелей или обмоток машин и трансформаторов). При решении задачи переходного процесса обычно вводят ряд допущений, поскольку расчет с учетом всех условий и факторов практически невыполним. Допущения зависят от характера и постановки самой задачи и касаются преимущественно возможности использования упрощенных представлений об изменении свободных токов в сложных схемах с несколькими источниками, а также получения линейной схемы замещения электрической системы.

Аварийные переходные процессы возникают вследствие каких-либо резких аварийных изменений режима системы (изменение схемы соединения системы, отключение агрегатов и линий электропередачи, несущих значительные нагрузки, при коротких замыканиях (КЗ) в элементах системы и последующим их отключении). Следствием больших возмущающих воздействий на систему являются электромеханические переходные процессы, которые протекают настолько медленно (по сравнению с частотой 50 Гц), что вместо мгновенных значений параметров режима можно рассматривать изменение их огибающих. Более детально аварийные и нормальные переходные процессы можно классифицировать исходя из изменений основных параметров режима – изменений мощности и скорости.

При выборе оборудования и проверке его по условиям короткого замыкания расчет токов КЗ обычно проводится по инженерным методикам приближенно, но погрешность расчета с учетом принятых допущений не

должна превышать 10 – 15 %. С учетом вероятностного характера короткого замыкания и дискретности параметров оборудования отметим вероятностный характер совокупности параметров режима короткого замыкания и множественность детерминированных параметров оборудования. Поэтому задача анализа токов КЗ включает в себя задачу сопоставления вероятностных параметров режима КЗ с детерминированными параметрами электрооборудования.

Расчетные условия КЗ это вероятные условия КЗ наихудшего случая и включают в себя расчетную схему электроустановки, расчетный вид КЗ, расчетную точку КЗ, расчетную продолжительность КЗ.

Основные допущения направлены на линеаризацию схемы замещения электрической системы, не противоречат действующим Государственным стандартам и Правилам устройства электроустановок (ПУЭ) при этом:

- не учитываются насыщения магнитных систем электрических машин и электротехнических устройств, а также токи намагничивания силовых трансформаторов и автотрансформаторов;

- частота питающего напряжения остается синхронной, а векторы ЭДС всех источников энергии принимаются синфазными, качания генераторов при электромагнитном переходном процессе длительностью менее 0,5 секунды отсутствуют;

- условно пренебрегают активными сопротивлениями элементов системы, если у них $R/X < 1/3$;

- учитываются активные сопротивления при расчете апериодических составляющих токов КЗ, при расчете токов КЗ в сетях до 1 кВ и при учете электрической дуги в месте короткого замыкания;

- не учитывается распределенная поперечная емкость воздушных линий при их длине менее 200 км для напряжений 110 – 220 кВ и менее 150 км для напряжений 330 – 750 кВ;

- нагрузки учитываются приближенно эквивалентным неизменным сопротивлением, зависящим от их состава, кроме случаев задания нагрузки статическими характеристиками;

- условно принимают симметричность всех элементов схемы, за исключением места КЗ.

1. Методические указания по выполнению курсовой работы на тему: «Расчет токов при коротких замыканиях в электрических системах»

1.1. Содержание курсовой работы.

Для работы над курсовой работой (КР) студент получает конкретное индивидуальное задание. Работа над КР предполагает выполнение определенной последовательности этапов.

- Анализ технического задания;
- Подбор и анализ литературы по теме КР;
- Проведение необходимых расчетов по теме КР, в том числе с применением ПЭВМ;
- Окончательное оформление КР выполнить в соответствии с требованиями ГОСТ ЕСКД – Единой системы конструкторской документации.

Вариант задания по расчету тока трехфазного металлического симметричного короткого замыкания выбирается по табл. 2 и номеру студента в журнале или задается преподавателем. Расчетная схема электрической системы составляется с учетом замкнутых выключателей в ветвях в соответствии вариантом задания.

Для составленной по заданному варианту расчетной схемы необходимо:

1. На основании исходных данных о составе и параметрах оборудования (расчетная схема на рис. 1 и данных табл. 3 – табл. 11) и дополнительных указаний в задании составить схему замещения электрической системы, в которую все генераторы вводятся источником ЭДС за реактивностью, с учетом принятых допущений. Предполагается, что все генераторы в исходном аварийном режиме работают в режиме предельного возбуждения (режим подъема возбуждения);

2. По вычисленному значению *приведенного времени* определить по графикам расчетных кривых (рис. 2 и рис. 3) значение электродвижущей силы и реактивности заданных типов генераторов тепловых и гидравлических станций в относительных единицах;

3. Определить, с учетом заданного значения тока возбуждения генераторов каждой станции, значение общей для всей системы базисной мощности, базисных напряжений и токов для всех ступеней трансформации системы и привести параметры элементов схемы замещения к базисным условиям;

4. Вычислить действующее значение периодической составляющей суммарного тока КЗ при симметричном трехфазном металлическом КЗ в заданной точке по методу спрямленных характеристик для момента времени $t = 1\text{ с}$ и рассчитать мощность КЗ для этого же момента времени;

5. Вычислить токи в ветвях электрической системы в режиме расчетного короткого замыкания и определить по значению токов в генерирующих ветвях режимы работы генераторов. В случае несовпадения начального режима генератора станции (режим предельного возбуждения) с расчетным (например, режим нормального напряжения) скорректировать схему замещения генератора (в режиме нормального напряжения реактивность генератора принять равной нулю) и схему замещения электрической системы, а также провести уточняющий расчет тока короткого замыкания в заданной точке при нулевой реактивности i -генератора);

6. Составить схемы замещения электрической системы для прямой, обратной и нулевой последовательностей с учетом группы соединения всех обмоток трансформаторов системы и вычислить аналитическим методом симметричных составляющих, при заданном по варианту несимметричном КЗ, действующее значение полного тока заданной ветви для момента времени $t = 0$;

7. Проработать варианты ответов на контрольные вопросы.

8. Курсовую работу оформить в виде пояснительной записки на листах формата А4 с подробным изложением хода расчета и промежуточных преобразований схем замещения и расчетных соотношений. Формулы набирать в математическом редакторе WORD.

Вид несимметричного КЗ выбирается по табл. 1 согласно первой букве фамилии студента.

Таблица 1

Начальная буква фамилии студента	А - Б	В - Г	Д - Ж	И - К	Л - Н	О - С	Т - Ч	Щ - Я
Вид несимметричного короткого замыкания (шифр)	$K^{(1)}$	$K^{(2)}$	$K^{(1,1)}$	$K^{(1)}$	$K^{(1,1)}$	$K^{(1)}$	$K^{(2)}$	$K^{(1,1)}$

1.2. Требования к оформлению курсовой работы

Курсовая работа выполняется в виде расчетно-пояснительной записки, содержащей также и графическую часть (схемы электрических соединений, схемы замещения, векторные диаграммы).

В начале работы необходимо привести задание, исходные данные согласно варианту. Последовательность выполнения работы должна соответствовать пункту 2.1. По ходу выполнения работы приводить необходимые схемы с обозначениями на них всех необходимых величин. Схемы нумеруются и выполняются в соответствии с ГОСТ ЕСКД.

Расчеты должны сопровождаться формулами в буквенном виде с последующей подстановкой в них числовых значений. Все вычисления

выполняются с округлением результата до трех цифр после запятой и более в зависимости от числа нулей после запятой перед значащей цифрой.

Курсовая работа должна быть тщательно оформлена. К выполнению работы следует приступать после изучения теории вопроса.

Текст пояснительной записки пишется чернилами (пастой, гелем, тушью) или печатается на принтере без помарок и сокращений, на листах формата А4 (записи делаются только с одной стороны) с обязательным оставлением полей: слева – 25 мм., справа – 20 мм., сверху и снизу по 25 мм.

Единицы применяемых величин должны приводиться в Международной системе единиц (СИ), а их обозначения должны соответствовать стандарту.

При использовании методик, формул, графиков и других материалов, взятых из литературных источников, необходимо делать ссылку на литературный источник в соответствии с ГОСТ 7.1–84.

Список литературы составляется в соответствии с правилами библиографического описания произведений печати в соответствии с ГОСТ 7.1–84.

Оформление титульного листа выполнить в соответствии с образцом Приложения 2.

При переработке курсовой работы с учетом замечаний рецензента (преподавателя) исходный вариант с замечаниями представляется вместе с новым исправленным вариантом.

При нарушении данных правил работы к рассмотрению и рецензированию не принимаются.

1.3. Исходные данные к курсовой работе

По номеру варианта, указанному преподавателем, составляется расчетная схема, используя для этого общую схему электроснабжения, показанную на рис. 1, таблицу вариантов с указанием положения выключателей и точки КЗ (табл. 2), исходные данные из табл. 3 - табл. 11 и значения параметров элементов расчетной схемы.

Примечания:

1. Точки КЗ (рис. 1) К41 – К58 находятся на середине соответствующих линий.

2. Все генераторы снабжены автоматической регулировкой возбуждения (АРВ) сильного действия.

3. Все линии электропередачи (ЛЭП) одноцепные со стальным грозозащитным тросом.

4. Тип магнитной системы трансформатора студент выбирает самостоятельно, а группа соединения обмоток трансформаторов задается

вариантом (выбирается в соответствии с номинальным напряжением оборудования).

Для анализа режима короткого замыкания необходимо по паспортным данным завода-изготовителя или по справочным данным установить следующие параметры оборудования:

1. Синхронные машины:

- номинальная мощность $P_{\text{ном}}$, МВт;
- номинальный коэффициент мощности $\cos \varphi_{\text{ном}}$;
- номинальное напряжение $U_{\text{ном}}$, кВ;
- сверхпереходные индуктивные сопротивления по продольной и поперечной осям $X''_{d\text{ном}}$ и $X''_{q\text{ном}}$ в о.е.;
- индуктивное сопротивление обратной последовательности $X_{2\text{ном}}$ в о.е.;
- номинальный ток возбуждения $I_{f\text{ном}}$, А;
- предельный ток возбуждения $I_{f\text{пр}}$, А;
- номинальная постоянная времени цепи возбуждения T_{f0} , с.

2. Асинхронные электродвигатели:

- номинальная мощность $P_{\text{ном}}$, МВт;
- номинальный коэффициент мощности $\cos \varphi_{\text{ном}}$;
- номинальное напряжение $U_{\text{ном}}$, кВ;
- номинальное скольжение $s_{\text{ном}}$;
- кратность пускового тока/(максимального момента) по отношению к номинальному току/моменту $I_{\text{п}}$ и $b_{\text{ном}}$;
- коэффициент полезного действия η .

3. Силовые трансформаторы и автотрансформаторы:

- номинальная мощность $P_{\text{ном}}$, МВт;
- номинальные напряжения обмоток $U_{i\text{ном}}$ и фактические коэффициенты трансформации;
- напряжение короткого замыкания $u_{\text{к}}$ %;
- потери короткого замыкания $\Delta P_{\text{к}}$, кВт.

4. Токоограничивающие реакторы:

- номинальное напряжение $U_{\text{ном}}$, кВ;
- номинальный ток $I_{\text{ном}}$, А;
- номинальное индуктивное сопротивление в о.е. $X_{\text{р.ном}}$ или сопротивление в именованных единицах $X_{\text{р}}$, Ом, или реактивность реактора $X_{\text{р}}$, %;
- потери мощности на фазу при номинальном токе ΔP , кВт.

5. Воздушные линии электропередачи:

- номинальное напряжение $U_{\text{ном}}$, кВ;
- длина линии ℓ , км;
- сечение провода S , мм², и количество проводов в фазе;
- удельное (погонное) индуктивное сопротивление прямой последовательности $X_{1 \text{ пог}}$, Ом/км;
- удельное (погонное) индуктивное сопротивление нулевой последовательности $X_{0 \text{ пог}}$, Ом/км;
- удельное (погонное) активное сопротивление (при рабочей температуре) $R_{\text{пог}}$, Ом/км;
- удельные (погонные) индуктивные сопротивления взаимной индукции нулевой последовательности от других линий (при наличии нескольких воздушных линий на одной трассе) $X_{\text{м0 пог}}$, Ом/км;
- удельная емкостная проводимость $b_{\text{пог}}$, См/км;
- расстояние между фазами a , м.

6. Кабельные линии:

- номинальное напряжение $U_{\text{ном}}$, кВ;
- длина кабельной линии ℓ , км;
- сечение жилы кабеля S , мм², материал жил и число параллельно включенных кабелей;
- удельное (погонное) индуктивное сопротивление прямой последовательности $X_{1 \text{ пог}}$, Ом/км;
- удельное (погонное) индуктивное сопротивление нулевой последовательности $X_{0 \text{ пог}}$, Ом/км;
- удельное (погонное) активное сопротивление (при рабочей температуре) $R_{\text{пог}}$, Ом/км;

7. Токопроводы и шинопроводы:

- удельное (погонное) индуктивное сопротивление прямой последовательности $X_{1 \text{ пог}}$, Ом/км;
- удельное (погонное) индуктивное сопротивление нулевой последовательности $X_{0 \text{ пог}}$, Ом/км;
- удельное (погонное) активное сопротивление (при рабочей температуре) $R_{\text{пог}}$, Ом/км;
- длина токопровода или шинопровода ℓ , м

Таблица 2

Варианты задания

Номер варианта	Выключатели включены	Точка КЗ	Номер варианта	Выключатели включены	Точка КЗ
1	2	3	1	2	3
1	B1 – B5, B6 – B9, B14 – B16, B74 – B79, B11,	К-1	26	B34 – B40, B6 – B9, B1 – B4, B45 – B49, B18, , B13 – B15, B25, B27, B42,	К-2
2	B1 – B4, B65 – B72, B75 – B80, B11 – B12,	К-38	27	B34 – B38, B6 – B10, B76 – B79, B57 – B62, B18, B25, B16, B74, B54, B73, B26, B53	К-37

Продолжение табл. 2

3	B1 – B5, B65 – B72, B75 – B82, B11 – B12,	К-46	28	B54 – B63, B66 – B71, B76 – B79, B73, B72	К-48
4	B1 – B4, B11, B13, B42 – B51, B54, B57 – B61, B73, B75 – B79	К-12	29	B1 – B5, B6 – B9, B14 – B16, B11, B74 – B79	К-4
5	B1 – B4, B67 – B70, B56 – B61, B45 – B51, B12, B65, B55, B63, B43, B13, B42	К-28	30	B1 – B4, B65 – B72, B75 – B80, B11 – B12,	К-5
6	B1 – B9, B28 – B32, B67 – B70, B12, B65, B22, B64, B19, B20, B14, B15	К-34	31	B1 – B5, B65 – B72, B75 – B82, B11 – B12,	К-41
7	B1 – B9, B45 – B50, B28 – B32, B13 – B15, B42, B41, B19 – B21,	К-14	32	B1 – B9, B45 – B50, B28 – B32, B13 – B15, B42, B41, B19 – B21,	К-15
8	B1 – B4, B6 – B11, B75 – B79, B14, B15, B17, B52, B57 – B61, B73, B54,	К-6	33	B1 – B9, B45 – B50, B28 – B32, B13 – B15, B42, B41, B19 – B21,	К-15
9	B1 – B9, B13 – B15, B42, B45 – B50, B34 – B38, B27, B40, B18, B25,	К-18	34	B1 – B4, B6 – B11, B75 – B79, B14, B15, B17, B52, B57 – B61, B73, B54,	К-9
10	B1 – B4, B67 – B71, B57 – B61, B6 – B9, B12, B65, B55, B63, B17, B52, B14, B15	К-10	35	B1 – B9, B13 – B15, B18, B42, B45 – B50, B34 – B38, B27, B40, B25,	К-20
11	B6 – B10, B76 – B79, B57 – B62, B16, B74, B54, B73, B17, B52	К-39	36	B6 – B10, B57 – B62, B34 – B38, B17, B52, B26, B53, B18, B25	К-27
12	B6 – B10, B76 – B79, B67 – B70, B57 – B61, B16, B74, B81, B66, B63, B55, B14, B15	К-35	37	B6 – B10, B57 – B62, B34 – B38, B28 – B32, B17, B52, B26, B53, B83, B84, B19, B20	К-21
13	B6 – B10, B57 – B62, B34 – B38, B17, B52, B26, B53, B18, B25	К-29	38	B6 – B10, B57 – B62, B45 – B52, B34 – B38, B17, B43, B27, B40, B18, B25	К-49
14	B6 – B10, B57 – B62, B34 – B38, B28 – B32, B17, B52, B26, B53, B83, B84, B19, B20	К-17	39	B6 – B9, B28 – B33, B66 – B70, B76 – B79, , B19, B20, B22, B64, B72, B16, B74	К-44
15	B6 – B10, B57 – B62, B45 – B52, B34 – B38, B17, B43, B27, B40, B18, B25	К-30	40	B6 – B9, B28 – B33, B64 – B70, B1 – B4, B19, B20, B22, B12, B14, B15	К-42
16	B6 – B10, B57 – B62, B45 – B52, B28 – B32, B17, B43, B21, B41, B19, B20	К-24	41	B6 – B10, B28 – B33, B45 – B49, B1 – B4, B19 – B21, B13 – B15, B41, B42	К-56
17	B6 – B9, B28 – B33, B66 – B70, B76 – B79, , B19, B20, B22, B64, B72, B16, B74	К-3	42	B27 – B38, B45 – B50, B83, B84, B40, B21, B41	К-54
18	B6 – B9, B28 – B33, B64 – B70, B1 – B4, B19, B20, B22, B12, B14, B15	К-33	43	B28 – B33, B67 – B70, B57 – B61, B45 – B49, B22, B64, B55, B63, B43, B51, B21, B41	К-49

Продолжение табл. 2

19	B6 – B10, B28 – B33, B45 – B49, B1 – B4, B19 – B21, B13 – B15, B41, B42	K-11	44	B34 – B39, B45 – B51, B57 – B61, B26, B53, B43, B27, B40	K-57
20	B6 – B10, B28 – B33, B34 – B38, B18 – B20, B23 – B25	K-8	45	B34 – B38, B44 – B51, B57 – B61, B26, B53, B43, B27, B40	K-58
21	B27 – B38, B45 – B50, B83, B84, B40, B21, B41	K-25	46	B34 – B39, B6 – B9, B57 – B62, B18, B25, B17, B52, B26, B53	K-53
22	B28 – B33, B67 – B70, B57 – B61, B45 – B49, B22, B64, B55, B63, B43, B51, B21, B41	K-31	47	B34 – B40, B6 – B9, B57 – B62, B45 – B49, B18, B25, B17, B52, B43, B51, B27	K-56
23	B34 – B38, B44 – B51, B57 – B61, B26, B53, B43, B27, B40	K-19	48	B1 – B4, B11, B13, B42 – B51, B54, B57 – B61, B73, B75 – B79	K-52
24	B34 – B39, B6 – B9, B57 – B62, B18, B25, B17, B52, B26, B53	K-26	49	B1 – B5, B67 – B70, B57 – B61, B45 – B51, B12, B65, B55, B63, B43, B13, B42	K-50
25	B34 – B40, B6 – B9, B57 – B62, B45 – B49, B18, B25, B17, B52, B43, B51, B27	K-7	50	B1 – B9, B28 – B32, B67 – B70, B12, B65, B22, B64, B19, B20, B14, B15	K-51

Таблица 3.

Параметры системы

Номер варианта	Система							
	Мощность выключателя МВА · 10 ³							
	B5	B10	B33	B39	B44	B56	B71	B80
1, 3, 7, 9, 29, 31, 32, 33, 35, 49, 50	1,2	-	-	-	-	-	-	-
11 – 16, 19, 20, 27, 34, 36 – 38, 41	-	1,6	-	-	-	-	-	-
17 – 22, 39 – 43	-	-	2,0	-	-	-	-	-
24 – 26, 44, 46, 47	-	-	-	2,2	-	-	-	-
4, 6, 23, 45, 48	-	-	-	-	2,4	-	-	-
5	-	-	-	-	-	2,6	-	-
2, 10, 28, 30	-	-	-	-	-	-	2,8	-
2, 3	-	-	2,0	-	-	-	-	3,0

Таблица 4.

Параметры генераторов

Номер варианта	Генераторы ТЭЦ		Генераторы ГЭС	
	тип	кол-во	тип	кол-во
1, 7, 29, 32, 33, 35, 49	ТВВ-1000-4У3	3	ВГСФ 930/233-30	4
3, 9, 31, 33, 50	ТВВ-160-2ЕУ3	8	ВГСВФ 940/235-30	5
11, 13, 15, 19, 27, 34, 37, 41	ТВВ-220-2ЕУ3	6	ВГДС 1025/245-40	6
12, 14, 16, 20, 36, 38	ТВВ-320-2ЕУ3	6	ВГС 1190/215-48	4
17, 19, 21, 39, 41, 43	ТВВ-500-2ЕУ3	4	СВ – 835/180-36	7
18, 20, 22, 40, 42	ТВВ-800-2ЕУ3	5	СВ – 1500/200-88	5
24 – 26, 44, 46, 47	ТВВ-1000-2У3	3	СВ-855/235-32	3
4, 6, 23, 45, 48	ТВВ-1200-УУ3	4	СВ-1430/175-72Т	6

Продолжение табл. 4

3, 5, 25	ТГВ-300-2	7	СВ-1260/235-60Т	6
2, 10, 28, 30	ТГВ-500-2	5	СВ-1130/250-48	4

Таблица 5

Параметры реакторов

Вариант	Р1 – Р4	Р5 – Р8	Р3	Р4
1-50	ТОРМ-220-324-12	ТОРМ-220-325-12	РГСТГ-220-1000-14,5 У1	РГСТГ-220-1000-16,7 У1

Таблица 6

Типы синхронных компенсаторов

Номер варианта	СК1	СК2
1-50	КСВБО-160-15У1	КСВБ-160-15У1

Таблица 7

Параметры трансформаторов ТЭЦ и ГЭС

Номер варианта	Трансформаторы ТЭЦ		Трансформаторы ГЭС	
	Тип	кол-во	тип	кол-во
1, 7, 29, 32, 33, 35, 49	ТНЦ-1000000/220	3	ТДЦ-250000/220	4
3, 9, 31, 33, 50	ТЦ-160000/220	8	ТДЦ-250000/220	5
11, 13, 15, 19, 27, 34, 37, 41	ТДЦ-250000/220	6	ТДЦ-250000/220	6
12, 14, 16, 20, 36, 38	ТДЦ-400000/220 У1	6	ТДЦ-250000/220	4
17, 19, 21, 39, 41, 43	ТЦ-630000/220	4	ТДЦ-200000/220	7
18, 20, 22, 40, 42	ТНЦ-1000000/220 У1	5	ТДЦ-200000/220	5
24 – 26, 44, 46, 47	ТНЦ-1000000/220	3	ТДЦ-250000/220	3
4, 6, 23, 45, 48	ТНЦ-630000/220	4	ТДЦ-200000/220	6
3, 5, 25	ТДЦ-400000/220 У1	7	ТДЦ-250000/220	6
2, 10, 28, 30	ТНЦ-630000/220	5	ТДЦ-250000/220	4

Таблица 8

Параметры трансформаторов

Обозначение на схеме	Тип	Полная мощность, МВА	Напряжение обмотки, кВ		Потери, кВт	
			ВН	НН	Холодного хода	Короткого замыкания
T1	ТД-80000/220	80	242	10,5	79	315
T3	ТДЦ-250000/220	250	230	15,75	70	265
T4	ТРДН-32000/220	32	242	6,6-6,6	45	150
T6	ТДЦ-250000/220	250	230	15,75	70	265
T7	ТДЦ-125000/220	125	242	10,5	120	380
T9	ТРДНС-40000/220	40	230	6,3-6,3	50	170
T12	ТРДН-63000/220	63	230	11-11	70	265

Продолжение табл.8

T13	ТРДНС-40000/220	40	230	6,3-6,3	50	170
T15	ТДТН-40000/220	40	230	11	55	220
T16	ТДЦ-125000/220	125	242	10,5	120	380
T17	ТРДЦН-160000/220	160	230	11-11	155	500
T19	ТДЦ-200000/220	200	242	18	130	660

Таблица 9

Параметры ЛЭП.

Линия	Длина линии по номеру варианта, км								
	1, 2, 3, 4, 8, 29, 30, 31, 34, 48	1, 6-10, 12, 18, 19, 26, 29, 32-35, 40, 41 50	6, 7, 14, 16- 20, 32, 33, 37, 39-41, 50	1, 11, 12, 17, 27, 29, 39	4, 11, 27, 28, 34, 48	2, 3, 5, 6, 10, 18, 30, 31, 40, 49, 50	2, 3, 28, 30, 31,	31	6, 17, 22, 39, 40, 43, 50
Л1	100								
Л2		200							
Л3			250						
Л4				180					
Л5					250				
Л6						260			
Л7							130		
Л8								200	
Л9									290

Продолжение табл. 9

Линия	Длина линии по номеру варианта, км									
	5, 10, 12, 22, 28, 49	4, 5, 7, 9, 19, 26, 32, 33, 35, 41, 48, 49	8, 10, 11, 13- 16, 24, 25, 34, 36-38, 46, 47	14, 21, 37, 42	20	9, 13, 15, 24-27, 35, 36, 28, 46, 47	7, 16, 19, 21, 22, 32, 33, 41-43	13, 14, 23, 24, 27, 36, 37, 44-46	9, 15, 21, 23, 25,26, 35, 38, 42, 44, 45, 47	4, 5,15, 16, 22, 23, 25, 43-45, 47, 49
Л10	190									
Л11		100								
Л12			300							
Л13				280						
Л14					230					
Л15						170				
Л16							240			
Л17								280		
Л18									250	
Л19										210

Таблица 10

Параметры кабельных линий

Номер варианта	Длина кабельной линии, км							
	ЛК1	ЛК2	ЛК3	ЛК4	ЛК5	ЛК6	ЛК7	ЛК8
	Марка МСС. Сечение жилы 625 мм ² Активное сопротивление (на фазу) 0,002846 Ом/км. Реактивное сопротивление 0,195 Ом/км. Номинальная емкость 0,28 мкФ/км	Марка МССА. Сечение жилы 625 мм ² Активное сопротивление (на фазу) 0,002846 Ом/км Реактивное сопротивление 0,195 Ом/км. Номинальная емкость 0,28 мкФ/км	Марка МССК. Сечение жилы 625 мм ² Активное сопротивление (на фазу) 0,002846 Ом/км Реактивное сопротивление 0,195 Ом/км. Номинальная емкость 0,28 мкФ/км	Марка МВДГ. Сечение жилы 625 мм ² Активное сопротивление (на фазу) 0,002846 Ом/км Реактивное сопротивление 0,195 Ом/км. Номинальная емкость 0,28 мкФ/км				
1-50	0,9	1,0	1,11	0,8	0,9	1,1	1,7	1,85

Таблица 11

Параметры нагрузки

Номер варианта	Нагрузка, МВА									
	H1	H2	H3	H4	H5	H6	H7	H8	H9	H10
1-10, 18, 19, 29-31, 33-35, 40, 41, 48-50	30									
1, 8, 9, 11-20, 24-27, 34-41, 29, 46-47		32								
6, 7, 14, 16-22, 40-43, 50			40							
9, 13-15, 23-27, 20, 34, 36-38, 42, 44-47				60						
4, 5, 7, 9, 15, 16, 21, 23, 33, 34, 38, 44, 45, 48, 49					55					
18, 19, 21, 22, 25, 26, 41, 42, 45, 47						45				
13-16, 24, 25, 27, 36-38, 46, 47							70			
8, 11, 13-15, 18, 22-24, 34, 36-38, 40, 43-49								65		
2, 3, 5, 6, 10, 12, 17, 18, 22, 28, 30, 31, 39, 43, 49, 50									80	
1-4, 8, 11, 12, 17, 27-31, 34, 39										75

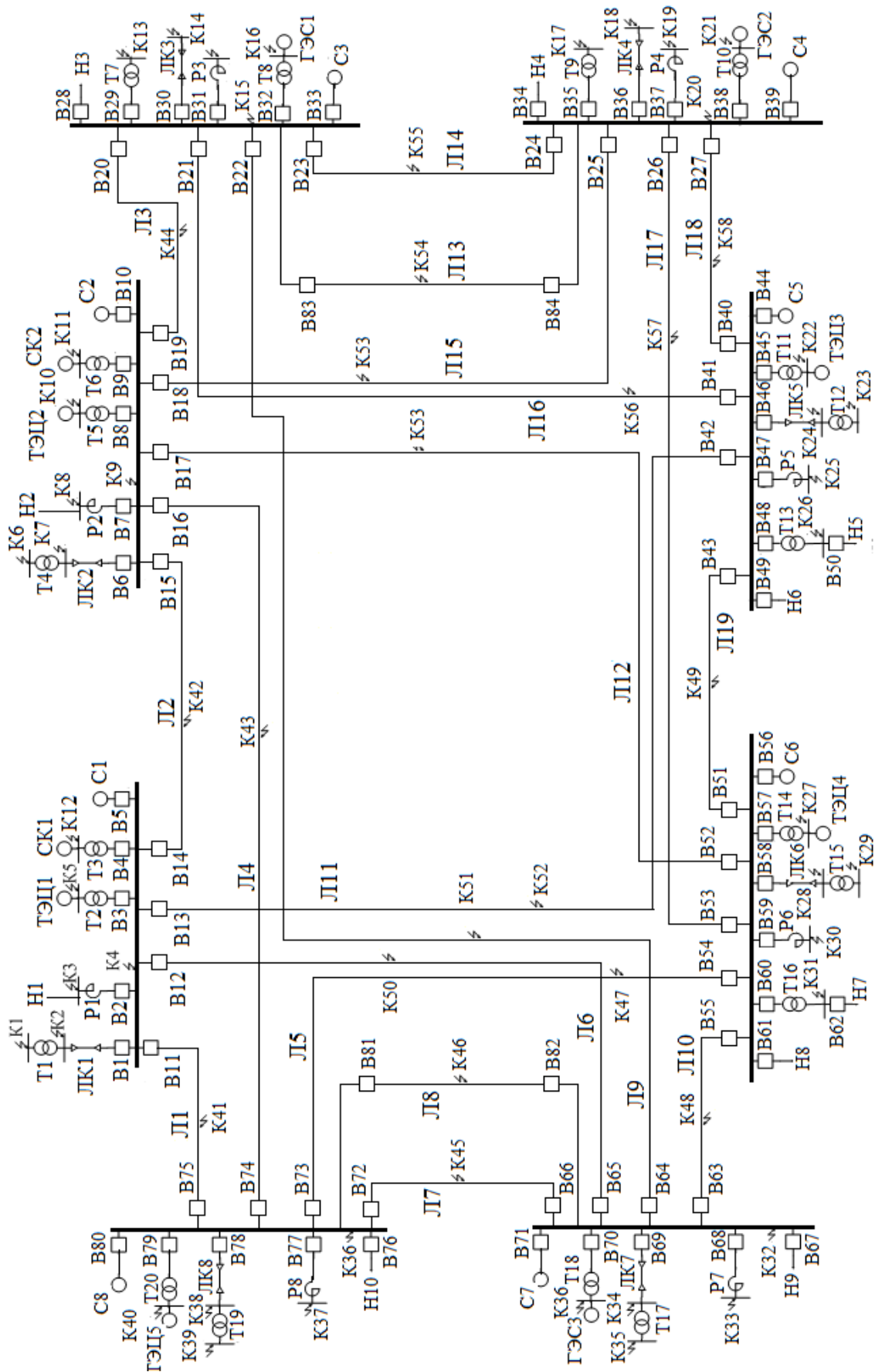


Рис. 1. Расчетная схема электрической системы

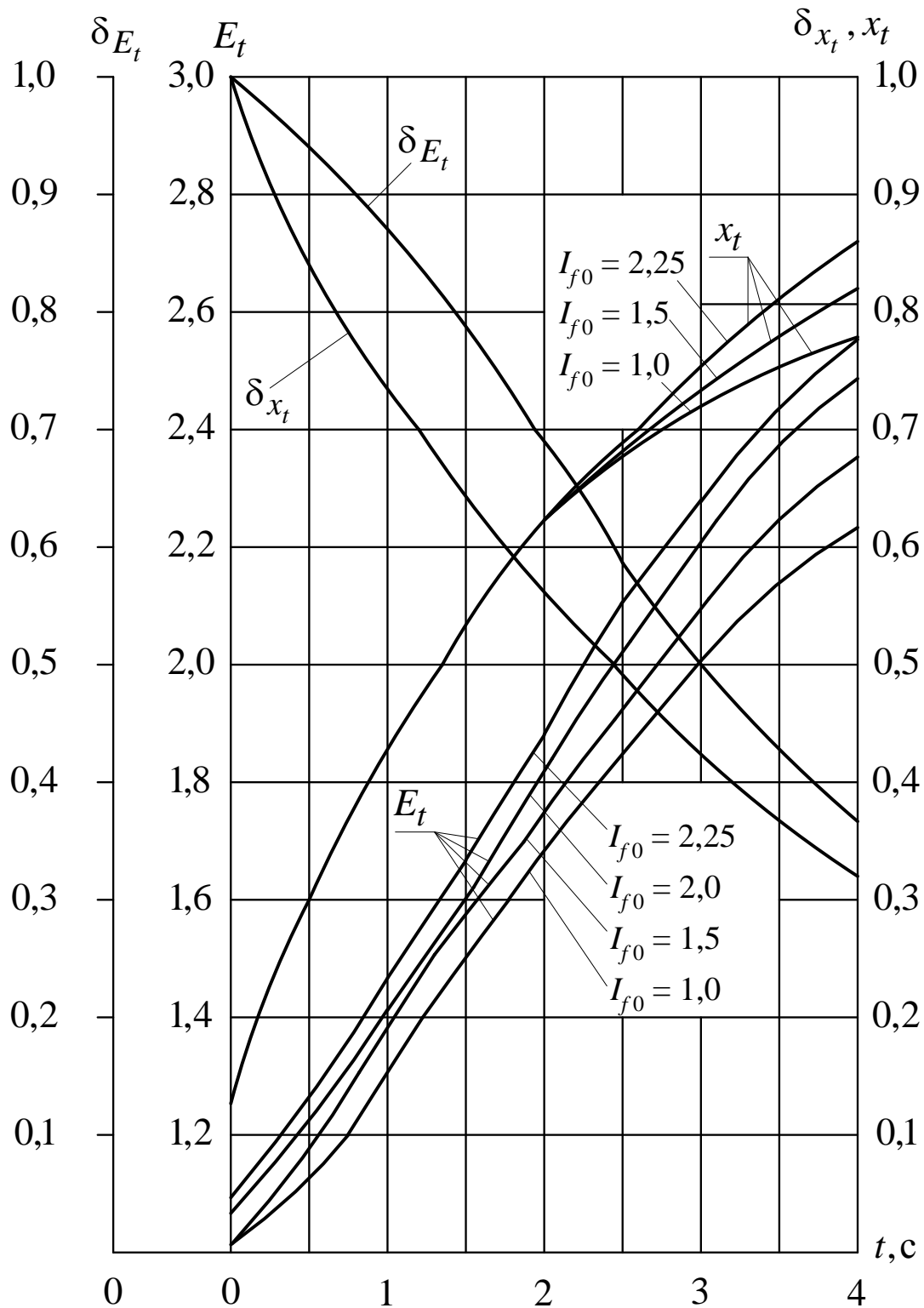


Рис. 2. Графики для определения расчетных значений электродвижущей силы E_t и реактивности x_t турбогенераторов с АРВ в заданный момент времени.

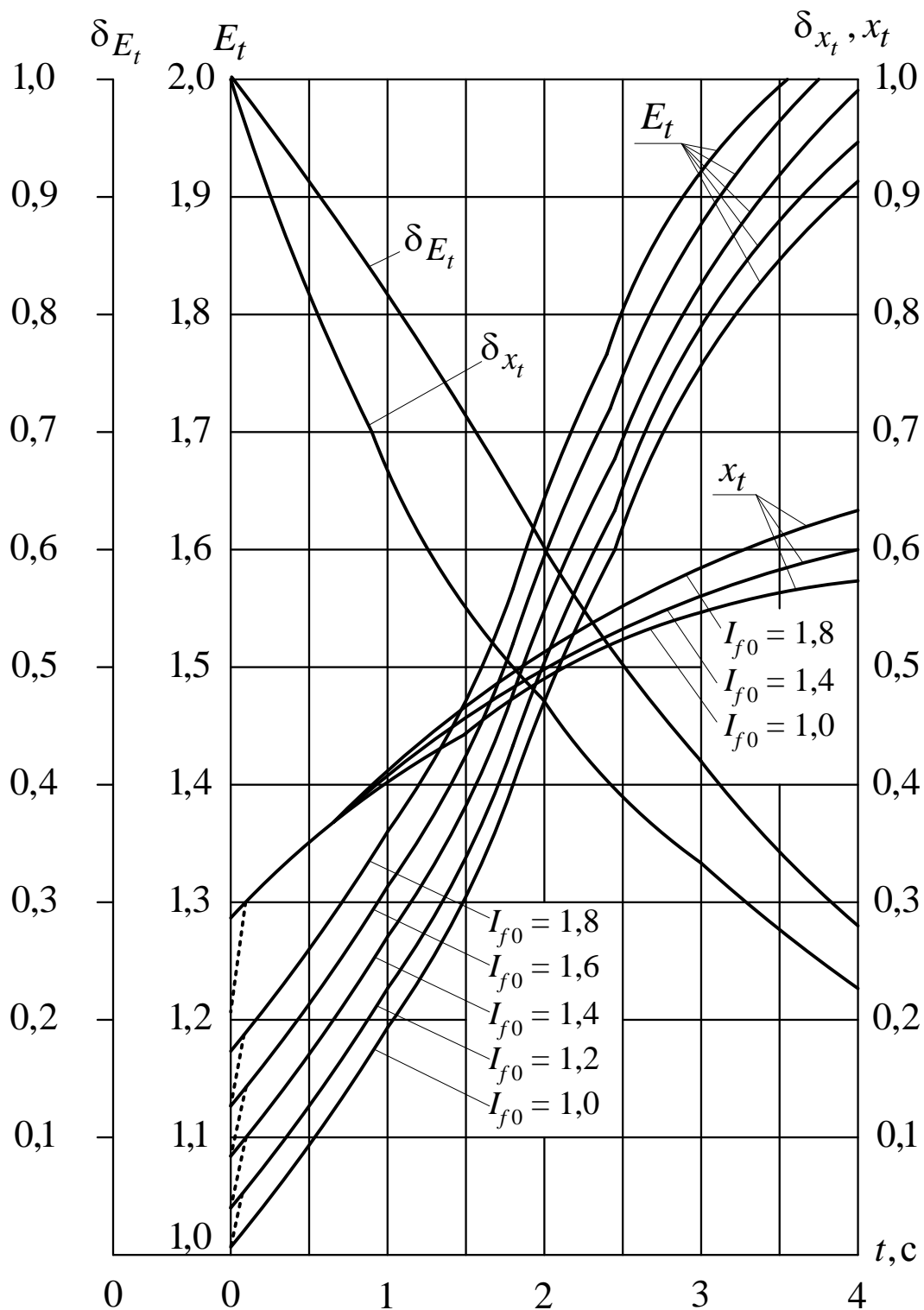


Рис. 3. Графики для определения расчетных значений электродвижущей силы E_t и реактивности x_t гидрогенераторов с АРВ в заданный момент времени.

2. Методические указания по выполнению расчетов токов КЗ

2.1. Расчет тока трехфазного симметричного металлического короткого замыкания.

Целевая задача расчета режима короткого замыкания состоит в определении значений токов, напряжений и мощностей в любом месте электрической сети при аварии, выборе и проверке электрических аппаратов и проводников по условиям КЗ, а также в аналитической проверке режима работы генераторов электростанций, по результатам которой возможно проведение уточняющего расчета. Поэтому в расчетную схему должны быть включены все источники энергии, влияющие на значение тока короткого замыкания: *синхронные генераторы и компенсаторы; синхронные и асинхронные электродвигатели* при мощности последних более 100 кВт при условии отделения их от расчетной точки КЗ токоограничивающим реактором или силовым трансформатором.

При значительной электрической удаленности частей электрической системы их можно представить в виде одного источника энергии с неизменным внутренним сопротивлением, равным эквивалентному сопротивлению заменяемой части системы, и неизменной по амплитуде ЭДС.

2.1.1 Составление схемы замещения

По расчетной схеме системы электроснабжения, составленной по рис. 1 и данным таблицы 3, составляется ее схема замещения (на одну фазу), в которой каждый элемент системы представлен схемой замещения с учетом принятых ограничений. При этом все элементы схемы, по которым возможно протекание тока КЗ, вводятся в схему замещения своими сопротивлениями (полными комплексными для кабельных линий и реактивными для остальных элементов системы), а источники питания – реактивными сопротивлениями и Э.Д.С., значения которых определяются по графикам рис. 2 и рис. 3 для *рассчитанного момента приведенного времени* (предполагается, что режим предельного возбуждения генераторов является исходным).

Всем элементам схемы замещения присваиваются порядковые номера, записанные в виде дроби, знаменатель которой содержит расчетное значение сопротивления элемента (в общем случае комплексное), а числитель – его номер.

Расчетная схема замещения содержит несколько ступеней трансформации. При этом возможны два различных приема составления схем замещения:

1. С исключением трансформаторных связей путем приведения параметров всех элементов различных ступеней напряжения к одной ступени, принятой за основную, или базисную, ступень;

2. С сохранением трансформаторных связей между различными ступенями напряжения.

В первом случае не приведенными к другому напряжению оказываются только параметры элементов сети и параметры режима (ток и напряжение) базисной ступени трансформации, а параметры элементов параметров режима других ступеней напряжения оказываются измененными, пересчитанных через коэффициенты трансформации промежуточных трансформаторов. Поэтому для получения действительных значений параметров режима и элементов других ступеней трансформации следует проводить обратный пересчет через значения базисных токов и напряжений соответствующих ступеней трансформации.

Во втором случае схемы замещения получатся более сложными, но в результате расчетов получают истинные значения токов и напряжений различных ступеней трансформации. Следует учесть, что при изменении коэффициентов трансформации изменяются только параметры трансформаторов и автотрансформаторов и только эти параметры подлежат пересчету. Расчет при сохранении трансформаторных связей проводится с использованием ЭВМ, а без сохранения трансформаторных связей с использованием формул приведения при аналитических расчетах установившихся режимов и переходных процессов.

2.1.2. Расчет параметров схемы замещения электрической системы в относительных единицах.

Для упрощения теоретических выкладок и придания им более общего характера, любую физическую величину можно представить не в обычных именованных единицах, а в относительных безразмерных. При этом под относительным значением какой-либо величины понимают ее отношение к другой одноименной величине, выбранной за единицу измерения.

Для вычисления электрических величин (тока, напряжения, сопротивления, мощности) в относительных единицах необходимо выбрать базисные величины, единые для всей схемы. Базисные величины могут выбираться произвольно, причем каждая базисная величина служит для выражения в относительных единицах как соответствующих полных величин мощности (S), сопротивления (Z), тока (I) так и их активной (P , R , I_a) и реактивной (Q , X , I_p) составляющих.

Если за базисный ток и базисные междуфазные напряжения применять некоторые произвольные величины I_6 и U_6 , то базисная мощность

трехфазной системы S_6 и базисное сопротивление определяются по формулам:

$$S_6 = \sqrt{3}U_6 \cdot I_6; \quad Z = \frac{U_6}{\sqrt{3} \cdot I_6}. \quad (1)$$

Из приведенных формул следует, что только две из четырех базисных величин могут быть выбраны произвольно. Относительные значения Э.Д.С., напряжения, тока, мощности, сопротивления определяются по формулам:

$$E_{*(6)} = E/U_6; \quad U_{*(6)} = U/U_6; \quad I_{*(6)} = I/I_6; \quad S_{*(6)} = S/S_6; \quad Z_{*(6)} = Z/Z_6,$$

где звездочка указывает, что величина выражена в относительных единицах, а индекс (6) – что она приведена к базисным условиям.

Относительные значения фазных и междуфазных напряжений с учетом соотношений (1) численно одинаковы; равным образом численно одинаковы относительные значения фазной мощности и мощности трех фаз.

Параметры элементов электрической схемы замещения можно выразить в относительных единицах по формулам точного или приближенного приведения к одной ступени трансформации (как правило, это та ступень трансформации, на которой произошла авария). Формулы приближенного приведения применяются в случае отсутствия данных по точным значениям коэффициентов трансформации силовых трансформаторов.

Обычно относительные сопротивления элементов задаются при номинальных значениях тока или мощности и напряжения (I_H или S_H и U_H), т.е.

$$Z_{*(6)} = \frac{Z\sqrt{3}}{U_H} I_H \quad \text{и} \quad Z_{*(6)} = \frac{ZS_H}{U_H^2},$$

где Z – заданное сопротивление, Ом на фазу;

I_H, U_H, S_H – соответственно в кА; кВ, МВА.

Если сопротивления (или Э.Д.С.) заданы в относительных единицах при номинальных условиях, то их пересчет к базисным условиям нужно производить по следующим соотношениям:

$$Z_{*(6)} = Z_{*(H)} \frac{I_6 U_6}{I_H U_H}; \quad E_{*(6)} = E_{*(H)} \frac{U_H}{U_6} \quad \text{или} \quad Z_{*(6)} = Z_{*(H)} \frac{S_6 U_H^2}{S_H U_6^2}.$$

При расчете по формулам точного приведения за первую ступень трансформации принимают ступень короткого замыкания и для нее базисные мощность S_6 и напряжение U_{61} . Базисные напряжения других ступеней трансформации выражаются через первое по формулам:

$$U_{62} = U_{61}/K_{1-2}; \quad U_{63} = U_{62}/K_{2-3} \quad \text{и т. д.},$$

где K_{1-2} и K_{2-3} – коэффициенты трансформации, определяемые как отношение напряжений на выводах трансформатора в направлении от ступени, для которой базисное напряжение известно к той ступени, для которой оно рассчитывается.

Полученные значения U_{62} , U_{63} и т.д. при принятых условиях не должны отличаться от номинальных напряжений соответствующих ступеней трансформации более чем на $\pm(10 \div 15)\%$.

В случае использования *метода расчетных кривых* выбор базисной мощности производится с учетом номинального значения тока возбуждения генератора (множества генераторов), его потолка возбуждения и графиков относительных значений тока возбуждения в следующей последовательности:

- Выражение базисной мощности $S_6 = \sqrt{3}U_6I_6$ записываем с учетом выражения для относительного значения тока возбуждения.

$$I_{*f0(6)} = \frac{I_{f0}}{I_6}; \quad I_6 = \frac{I_{f0}}{I_{*f0}}; \quad I_{*f0} = 1 \div 2,25 \text{ – по графикам,}$$

Тогда выражение для базисной мощности принимает вид

$$S_6 = \sqrt{3}U_6 \frac{I_{f0}}{I_{*f0}},$$

- Подставляя в полученное выражение базисной мощности минимальное и максимальное значения тока возбуждения генератора (турбо- или гидрогенератора) из графиков расчетных кривых рис. 2 и рис. 3 (в относительных единицах (о.е.)) и значение тока возбуждения генератора заданного типа в именованных единицах определим возможный диапазон допустимых значений базисных мощностей конкретного генератора. После подстановки в выражение для базисной мощности минимального и максимального значения тока возбуждения генератора в о. е. (из графиков рис. 2 и 3) получим, например для ТГ:

$$S_{61} = \sqrt{3}U_6 I_{f0}; \quad S_{62} = \sqrt{3}U_6 \frac{I_{f0}}{2,25},$$

Значение базисной мощности конкретного i -генератора выбираем из пересечения этих двух множеств

$$S_2 \leq S_{6i} \leq S_1$$

- Повторяя эту операцию для всех генераторов расчетной схемы электрической системы выбираем значение базисной мощности из области пересечения всех множеств полученных базисных мощностей как общий параметр для всех ступеней трансформации системы (т.е. базисная мощность имеет единственное значение при решении конкретной задачи).

Сущность приближенного приведения элементов к одной ступени трансформации состоит в том, что для каждой ступени трансформации вместо действительных напряжений начала и конца передачи, которые разнятся обычно не более чем на 10 %, в расчетах устанавливают среднее номинальное напряжение ступени трансформации.

По стандарту среднее номинальное напряжение для каждой ступени трансформации принимают на 5% выше соответствующего номинального напряжения линии электропередачи (при этом среднее значение напряжения ступени трансформации отличается на 5% от напряжения в начале и в конце передачи), что дает следующий стандартный ряд значений напряжения:


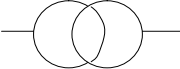

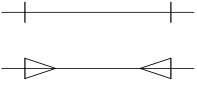
**0,4; 0,525; 0,69; 3,15; 6,3; 10,5; 13,8; 15,75;
18; 20; 24; 37; 115; 154; 230; 340; 515; 770; 1175 кВ.**

При анализе поперечной несимметрии простейшей системы электроснабжения, с питанием от системы (генератора произвольного типа с заданными мощностью и напряжением без указания значения его тока возбуждения) базисную мощность S_6 можно выбирать произвольно. При этом значение базисной мощности целесообразно принимать кратным 10 или 100 МВА; 1000 МВА, или равным наиболее часто повторяющейся в данной схеме номинальной мощности, а в качестве базисного напряжения первой ступени трансформации U_{61} действительное или номинальное напряжение ступени короткого замыкания.

Формулы точного и приближенного приведения для расчета сопротивлений некоторых элементов схемы замещения приведены в табл. 12. В формулах точного приведения приняты следующие размерности:

$$U_n, U_6 \text{ в кВ}; S_6, S_n \text{ в кВА}; I_6, I_n \text{ в А}; L \text{ в мГн}$$

Таблица 12

Формулы точного приведения	Формулы приближенного приведения
1	2
Генераторы и синхронные двигатели при заданных параметрах X''_d, S_H, U_H 	
$X = \frac{1000X_H U_H^2}{S_H} = \frac{10X_H \% U_H^2}{S_H}, \text{ Ом.}$ $X_{*б} = \frac{X_H S_б}{S_H} \text{ обычно } X_{*H} = X''_{*d},$ поэтому $X_{*б} = X''_{*d} \frac{U_H^2 S_б}{S_H U_б^2}$	$X_{*б} = X''_{*d} \frac{S_б}{S_H}$
Трансформаторы при условии $r_T \approx 0$ и $X_H \% = U_K \%$ и заданных параметрах $U_K \%; S_H; U_H$	
а) Трансформатор двухобмоточный  $X = \frac{10X_H \% U_H^2}{S_H}, \text{ Ом.}$ $X_{*б} = \frac{X_H \% S_б}{100S_H} \cdot \frac{U_H^2}{U_б^2}$	$X_{*б} = \frac{X_H \% S_б}{100S_H}$
Реакторы при заданных параметрах $X_p \%; I_H; U_H$	
реактор обычный  $X = \frac{10X_H \% U_{H,p}}{\sqrt{3} I_{H,p}}, \text{ Ом.}$ $X_p \% = X_H \% = \frac{X I_{H,p} \sqrt{3}}{10U_{H,p}} = \frac{\omega L I_{H,p} \sqrt{3}}{10^4 U_{H,p}} = 0,0544 \frac{L I_{H,p}}{U_{H,p}}$ $X_{*б} \% = \frac{X_p \% I_б U_{H,p}}{U_б I_{H,p}}$	$X_{*б} = \frac{X_p \% I_б}{I_{H,p}}$
Линии электропередачи (воздушные линии и кабели) при условии равенства $U_H = U_{cp}$ 	
$X \% = X \frac{I_б \sqrt{3}}{10U_H}; \quad X_б \% = X \frac{S_б}{U_H^2}; \quad X_{*б} = X_0 l \frac{S_б}{U_б^2}$ где $S_б$ в МВА; $U_б$ и U_{cp} в кВ; X_0 в Ом/км; l в км	$X_{*б} = X_0 l \frac{S_б}{U_б^2}$

Перевод сопротивлений из одних единиц в другие осуществляется по формуле:

$$X \% = X \cdot 100.$$

*

Отметим, что формулы приближенного приведения используются тогда, когда нет сведений о действительных коэффициентах трансформации всех или части трансформаторов, однако при включении реактора на напряжение меньше номинального, следует пользоваться формулой точного приведения.

2.1.3. Особенности преобразования схем замещения

Расчет тока КЗ всегда связан с эквивалентным преобразованием схемы замещения, с целью определения ее результирующих сопротивлений и ЭДС для рассматриваемого момента времени относительно момента КЗ. При этом для определения упомянутых параметров применяют известные из курса ТОЭ методы преобразования схем замещения, как элементарные (последовательное и параллельное соединение), так и более сложные (преобразование звезда-треугольник или треугольник-звезда, многолучевая звезда в полный многоугольник, замена нескольких генерирующих ветвей с разными э.д.с., присоединенных к общему узлу, одной эквивалентной).

Однако, при преобразовании схем замещения целесообразно руководствоваться следующими указаниями:

1. По возможности сохранять аварийную ветвь до конца преобразования.

2. При нарушении п.1 допускается участие аварийной ветви в преобразовании только на последних его этапах.

3. Концы нагрузочных ветвей, ЭДС которых для расчетного момента времени (предположительно больше периода промышленной частоты) принимаются равными нулю, объединяются с генераторами в эквивалентные ветви и не соединяются с точкой трехфазного КЗ. ***Предполагается, что ток короткого замыкания протекает от генерирующих ветвей через идеальный источник с нулевым напряжением, включенный между точкой КЗ и концами нагрузочных и генераторных ветвей.***

4. Когда металлическое трехфазное КЗ находится в узле с несколькими сходящимися в нем ветвями, этот узел можно разрезать, сохранив на конце каждой образовавшейся ветви такое же КЗ. Далее полученную схему можно преобразовать относительно любой из точек КЗ, учитывая другие ветви с КЗ, как обычные нагрузочные ветви с нулевыми значениями ЭДС.

2.1.4. Расчет тока и мощности короткого замыкания для произвольного момента времени.

На этапе предварительных расчетов используют практические (приближенные инженерные) методы расчета переходного процесса при КЗ: аналитический и графоаналитические.

Графоаналитические методы включают в себя метод расчетных кривых, метод спрямленных характеристик и метод типовых кривых.

Различие между практическими методами расчета переходного процесса КЗ состоит в разном подходе к вычислению периодической слагающей тока КЗ в поврежденной фазе и во всех ветвях системы.

Если требуется найти ток не только в месте КЗ, но также его распределение по отдельным ветвям схемы в произвольный момент времени, то метод спрямленных характеристик обладает наибольшей точностью при решении такой задачи.

При условии, что параметры схемы замещения генератора (E и X_T) не зависят от внешних условий, периодическая слагающая тока КЗ при трехфазном коротком замыкании определяется по формуле:

$$I_{\Pi} = E(X_T + X_{\text{вн}}),$$

где $X_{\text{вн}}$ – реактивность внешней цепи при рассматриваемой удаленности короткого замыкания.

Для произвольного момента времени, вследствие нелинейной зависимости параметров $E_t = f_1(X_{\text{вн}}, t)$ и $X_t = f_2(X_{\text{вн}}, t)$ от времени, невозможно точно определить значения параметров схемы замещения генератора E_t и X_t . Однако, для заданного момента времени (расчетного приведенного времени) процесса короткого замыкания можно подобрать некоторые расчетные E_t и X_t , не зависящие от внешней реактивности, и которые позволяют с достаточной для практики точностью определить значение периодической слагающей тока в расчетный момент времени в точке КЗ и его распределении по всем ветвям системы.

В инженерных расчетах подбор значений E_t и X_t схемы замещения генератора по методу спрямленных характеристик производится по специальным кривым (смотри рис. 2 и рис. 3), представляющим зависимость относительного значения ЭДС типового генератора E_t и его реактивности X_t от времени, при различных значениях тока возбуждения в предшествующем (исходном) режиме I_{f0} .

Параметры типовых генераторов средней мощности приведены в табл.13.

Таблица 13

Наименование параметра	Тип машины	
	Турбогенератор	Гидрогенератор
Отношение короткого замыкания ОКЗ (K_c)	0,70	1,06
Постоянная времени T_{f0} , с	7,00	5,00
Ток возбуждения при номинальной нагрузке I_{f0} , о.е.	3,26	1,80
Предельный ток возбуждения $I_{f пр}$, о.е.	3,96	3,15

В случае значительного отличия фактических параметров генератора от типовых, значения E_t и X_t определяются по выражениям:

$$E_t = E_{q.пр} - \delta_{E_t}(E_{q.пр} - E''); \quad X_t = X_d - \delta_{X_t}(X_d - X''_d);$$

где $E_{q.пр}$ и E'' , X_d и X''_d – ЭДС и реактивности генератора в установившемся и сверхпереходном режимах;

δ_{E_t} , δ_{X_t} – коэффициенты, значения которых определяются по соответствующим кривым рис. 2 и рис. 3.

При отличии значения постоянной времени цепи возбуждения T_{f0} от постоянной времени цепи возбуждения типового генератора в 1,5 и более раз, значения E_t , X_t , δ_{E_t} , δ_{X_t} находят не для действительного (заданного) момента времени t , а для его приведенного значения t' , определяемого по формуле:

$$t' = t \frac{T_{f0(\text{типового})}}{T_{f0}}$$

2.1.5. Алгоритм расчета тока КЗ по методу спрямленных характеристик:

1. Для рассматриваемого момента времени t все генераторы с АРВ в зависимости от принятого для них режима вводятся в схему замещения параметрами E_t и X_t (режим подъема или предельного возбуждения), либо параметрами $E = U_n$ и $X_r = 0$ (режим номинального или нормального напряжения); генераторы без АРВ вводятся своими E_t и X_t . При $t < 0,5$ с все генераторы с АРВ вводятся своими E_t и X_t из-за малого влияния АРВ.

2. Нагрузки для момента времени $t > 0,5$ с. вводятся в схему замещения параметрами $X_n = 1,2$; $E = 0$.

3. Для момента времени $t = 0$ все генераторы и нагрузки вводятся в

схему замещения параметрами сверхпереходного режима E'' и X'' . В практических расчетах широко используются средние значения параметров E'' и X'' в относительных единицах при номинальных условиях согласно табл. 14.

Таблица 14

Тип машины	Средние значения сверхпереходных параметров	
	X''	E''
Турбогенераторы мощностью до 100 МВт	0,125	1,08
Турбогенераторы мощностью до 100 - 500 МВт	0,20	1,13
Гидрогенераторы с демпферными обмотками	0,20	1,13
Гидрогенераторы без демпферных обмоток	0,27	1,18
Синхронные компенсаторы	0,20	1,20
Асинхронные двигатели	0,20	0,90
Обобщенная нагрузка	0,35	0,85
Синхронные двигатели	0,20	1,10

4. После определения для заданной схемы эквивалентной ЭДС E_{Σ} и эквивалентной реактивности X_{Σ} (эквивалентного полного сопротивления при наличии кабельных линий) относительно точки КЗ рассчитывается значение периодической слагающей тока в месте короткого замыкания по формуле:

$$I_{пт} = E_{\Sigma} / X_{\Sigma}$$

5. Развертывая схему замещения, при расчете по методу эквивалентных преобразований, (начиная от точки КЗ), осуществляют проверку правильности выбранных режимов генераторов. Для этого известными методами расчета, например, по законам Кирхгофа и Ома, определяют токи всех ветвей схемы и остаточные напряжения в узловых точках системы, в том числе и на шинах генератора. Затем, записывая уравнения Кирхгофа для генераторной ветви, определяют, с учетом количества параллельно включенных генераторов станции, ток генератора в заданном режиме короткого замыкания. Суть проверки заключается в сопоставлении по расчету токов генераторов с их критическими токами, которые определяются по выражению:

$$I_{кр.t} = \frac{U_{г.i}}{X_{кр.t}}, \quad \text{где} \quad X_{кр.t} = \frac{X_t U_{г.i}}{E_t - U_{г.i}}.$$

Для режима подъема возбуждения должно выполняться условие $I_{г.i} > I_{кр.t}$ или $U_{г.i} < U_H$ (генератор моделируется внутренней реактивностью и ЭДС), а для режима нормального напряжения $I_{г.i} \leq I_{кр.t}$, (генератор моделируется идеальным источником ЭДС), где $I_{г.i}, U_{г.i}, U_H$ – значения тока i -генератора, остаточное напряжения на шинах i -генератора в режиме короткого замыкания в системе и номинальное (нормальное) напряжение на шинах i -генератора в исходном режиме. Изложенное выше вытекает из рассмотрения вольтамперной характеристикой синхронного генератора с АРВ сильного действия, которая показана на рис. 4.

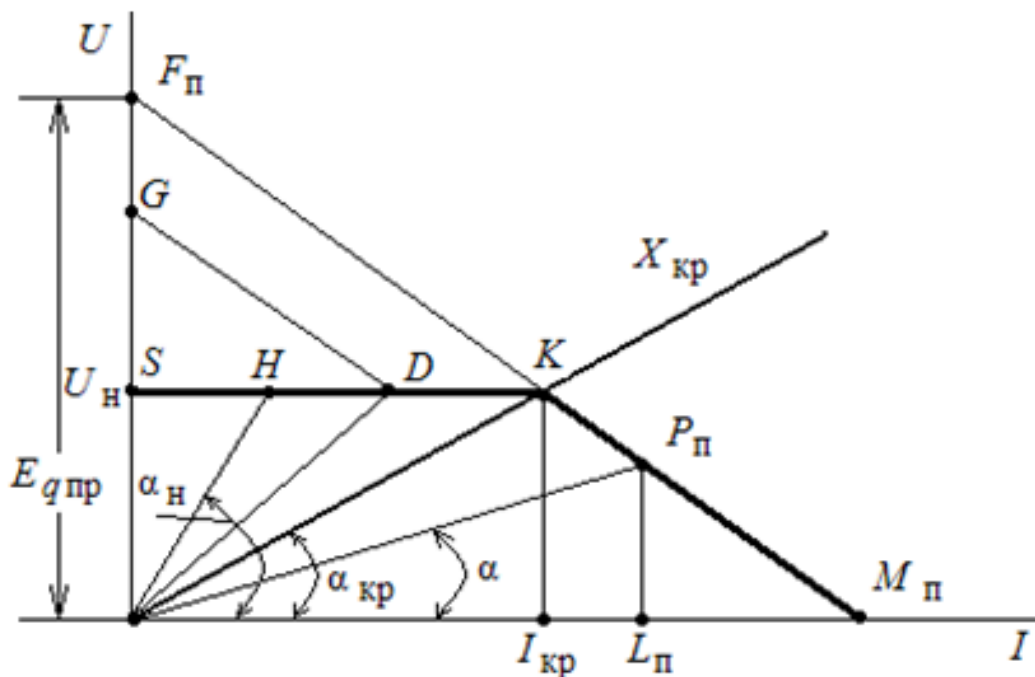


Рис. 4. Идеализированная вольтамперная характеристика синхронного генератора с АРВ сильного действия

Если окажется, что режимы некоторых генераторов были выбраны неверно, то эти режимы следует изменить, а расчет повторить с последующей проверкой.

6. Мощность короткого замыкания для момента времени t определяется по формуле:

$$S_{к.t} = \sqrt{3} I_{п.t} U_{б.ст},$$

где $U_{б.ст}$ – базисное напряжение ступени трансформации;
 $I_{п.t}$ – значение периодической слагающей тока короткого замыкания.

Отметим, что по определению под мощностью короткого замыкания понимают некоторую условную величину, равную увеличенному в $\sqrt{3}$ раз произведению тока трехфазного короткого замыкания в начальный момент времени на номинальное напряжение соответствующей сети.

3. Расчет тока несимметричного короткого замыкания

Под несимметричным понимают всякое короткое замыкание, при котором фазы трехфазной системы находятся в различных условиях.

Анализ несимметричных процессов значительно упрощается при использовании метода симметричных составляющих. Сущность данного метода состоит в замене несимметричной трехфазной системы суммой трех симметричных систем или последовательностей: прямой, обратной и нулевой.

Если три комплекса (или вектора), изображающих гармонически изменяющиеся величины, обозначим буквами A , B и C , то они образуют симметричную систему прямой последовательности, когда:

$$A_1 = aB_1 = a^2C_1; \quad \text{или} \quad B_1 = a^2A_1; \quad C_1 = aA_1,$$

где $a = e^{j120^\circ}$ – оператор поворота.

Три вектора могут образовать и другую симметричную систему, называемой системой обратной последовательности при выполнении условия: $B_2 = aA_2$; $C_2 = a^2A_2$. Третью симметричную систему называют системой нулевой последовательности $A_0 = B_0 = C_0$.

Суммируя одноименные векторы трех разных последовательностей, получим несимметричную систему векторов:

$$\mathbf{A} = A_0 + A_1 + A_2; \quad \mathbf{B} = B_0 + B_1 + B_2; \quad \mathbf{C} = C_0 + C_1 + C_2;$$

или

$$\mathbf{A} = A_0 + A_1 + A_2; \quad \mathbf{B} = A_0 + a^2A_1 + aA_2; \quad \mathbf{C} = A_0 + aA_1 + a^2A_2.$$

Определитель этой системы уравнений отличен от нуля, поэтому решение с учетом $a^3 = 1$ и $1 + a + a^2 = 0$ для векторов симметричных составляющих имеет вид:

$$\begin{aligned} A_0 &= \frac{1}{3}(A + B + C); \\ A_1 &= \frac{1}{3}(A + aB + a^2C); \\ A_2 &= \frac{1}{3}(A + a^2B + aC); \end{aligned}$$

Например, для цепи с несимметричными фазными напряжениями $\dot{U}_A, \dot{U}_B, \dot{U}_C$ можно записать:

$$\begin{aligned} U_A &= U_1 + U_2 + U_0; & U_0 &= \frac{1}{3}(U_A + U_B + U_C); \\ U_B &= a^2 U_1 + a U_2 + U_0; & U_1 &= \frac{1}{3}(U_A + a U_B + a^2 U_C); \\ U_C &= a U_1 + a^2 U_2 + U_0; & U_2 &= \frac{1}{3}(U_A + a^2 U_B + a U_C). \end{aligned}$$

т.е. источник энергии с несимметричной системой напряжений (несимметричный источник) может быть представлен в виде трех идеальных источников в каждой фазе, как это показано на рис. 5.

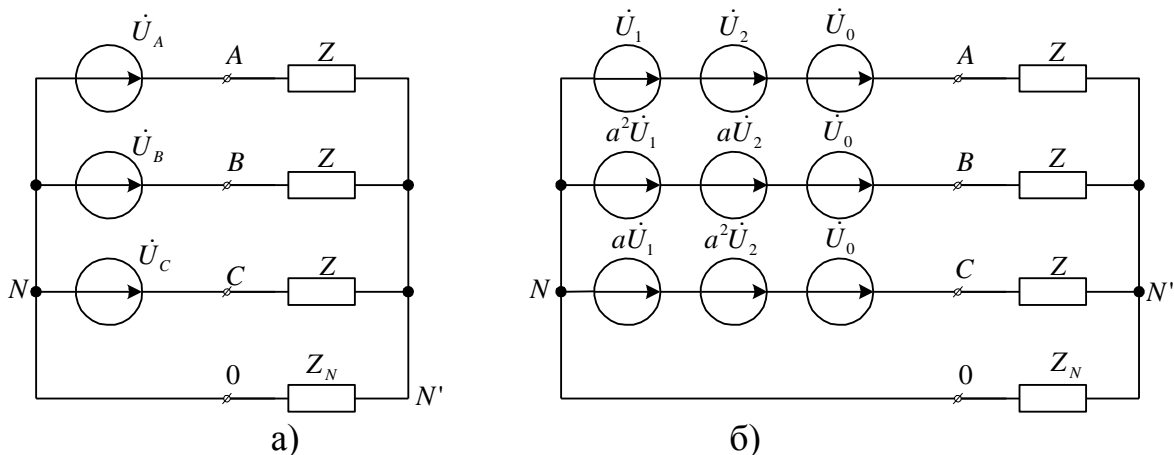


Рис. 5. Представление трехфазного источника энергии через симметричные составляющие

В силу принятых допущений и, как следствие, линейности всех параметров к такой цепи с несимметричным источником может быть применен принцип наложения. При этом расчет цепи с симметричными параметрами сводится к трем операциям:

$$1) \dot{I}_1 = \frac{\dot{U}_1}{\underline{Z}_1}; \quad 2) \dot{I}_2 = \frac{\dot{U}_2}{\underline{Z}_2}; \quad 3) \dot{I}_0 = \frac{\dot{U}_0}{\underline{Z}_0}.$$

Затем вычисляются линейные токи несимметричной системы:

$$\dot{I}_A = \dot{I}_1 + \dot{I}_2 + \dot{I}_0; \quad \dot{I}_B = a^2 \dot{I}_1 + a \dot{I}_2 + \dot{I}_0; \quad \dot{I}_C = a \dot{I}_1 + a^2 \dot{I}_2 + \dot{I}_0.$$

В общем случае сопротивления прямой \underline{Z}_1 , обратной \underline{Z}_2 и нулевой \underline{Z}_0 последовательностей различны. В частном случае сопротивления прямой и обратной последовательности *без вращающихся машин* одинаковы и равны фазному $\underline{Z}_1 = \underline{Z}_2 = \underline{Z}_\phi$. Сопротивление нулевой последовательности

при отсутствии трансформаторов и вращающихся машин $\underline{Z}_0 = \underline{Z}_\phi + 3\underline{Z}_N$, где \underline{Z}_N - сопротивление нейтрального провода.

Если известны симметричные составляющие напряжений и токов, то мощность, отдаваемая такой системой:

$$\tilde{S} = \dot{U}_A \hat{I}_A + \dot{U}_B \hat{I}_B + \dot{U}_C \hat{I}_C = \tilde{S}_1 + \tilde{S}_2 + \tilde{S}_0,$$

где $\tilde{S}_1 = \dot{U}_1 \hat{I}_1$; $\tilde{S}_2 = \dot{U}_2 \hat{I}_2$; $\tilde{S}_0 = \dot{U}_0 \hat{I}_0$, т.е. мощность взаимодействия токов одной последовательности и напряжений другой последовательности равна нулю. Этим характеризуется ортогональность разложения на симметричные составляющие.

В случае несимметрии фазных напряжений и сопротивлений ЭДС любой симметричной составляющей \dot{E}_k , где $k=1, 2, 0$, обуславливает токи всех трех составляющих в ветвях электрической цепи. Уравнения такой цепи имеют вид $\dot{E}_k = \underline{Z}_{kl} \dot{I}_l$ и $\dot{I}_l = \underline{Y}_{kl} \dot{E}_k$, где \underline{Z}_{kl} и \underline{Y}_{kl} - комплексные передаточные сопротивления и проводимость одной из симметричных составляющих относительно другой.

Параметры элементов электрической системы в нормальном симметричном режиме являются сопротивлениями прямой последовательности. При отсутствии магнитной связи между фазами какого-либо элемента его сопротивление определяется не порядком чередования фаз, а только частотой тока и, следовательно, одинаково для токов всех последовательностей:

$$R_1 = R_2 = R_0; \quad Z_1 = Z_2 = Z_0; \quad X_1 = X_2 = X_0.$$

Для элементов с неподвижными магнитно связанными цепями сопротивления прямой и обратной последовательности одинаково, так как взаимдукция между фазами неизменна (трансформаторы, автотрансформаторы, воздушные линии, кабели, реакторы):

$$R_1 = R_2; \quad Z_1 = Z_2; \quad X_1 = X_2.$$

Сопротивления нулевой последовательности существенно отличаются от соответствующих сопротивлений двух других последовательностей и приводится заводом-изготовителем в паспортных данных электрооборудования.

Магнитный поток *синхронной машины* (СМ) обратной последовательности вращается с двойной синхронной скоростью относительно ротора. При этом его амплитуда зависит от степени несимметрии ротора. Поток обратной последовательности синхронной частоты в общем случае вызы-

вают в статоре нечетные гармоники, которые искажают синусоидальную форму магнитного поля статора, что затрудняет определение реактивности обратной последовательности СМ, так как она зависит от внешних условий (т.е. внешней реактивности, вида несимметрии и т.д.) и не является параметром машины. Поэтому на практике значение реактивности обратной последовательности определяют по формуле

$$X_2 = \frac{1}{2}(X'_d + X_q)$$

так это условие удовлетворяет нормальному правилу последовательного соединения реактивностей машины и ее внешней цепи. Обычно значение реактивности обратной последовательности СМ приводится в паспортных данных. При отсутствии данных в качестве приближенных значений принимают:

- для СМ без демпферных обмоток – $X_2 \approx 1,45X''_d$;
- для турбогенераторов и СМ с демпферными обмотками в обеих осях ротора – $X_2 \approx 1,22X''_d$, (при приближенных вычислениях принимают – $X_2 \approx X''_d$.)

Токи нулевой последовательности синхронной машины в основном создают потоки рассеяния статорной обмотки, которые меньше чем при токах прямой и обратной последовательности, причем это уменьшение сильно зависит от типа обмотки. Поэтому значение X_0 синхронной машины колеблется в широких пределах в соответствии с выражением: $X_0 = (0,15 \div 0,6)X''_d$.

Асинхронный электродвигатель (АД) в нормальных условиях работает со скольжением s , а по отношению к магнитному потоку обратной последовательности СМ ротор АД имеет скольжение $(2 - s)$. Следовательно, сопротивление обратной последовательности АД представляет собой его сопротивление при скольжении $(2 - s)$, которое практически равно сопротивлению при $(s = 1)$. Поэтому можно считать, что реактивность обратной последовательности АД равна реактивности короткого замыкания $X_2 \approx X_{s=1} = X_k$ (при $s = 1$).

Реактивность нулевой последовательности АД определяется только рассеянием статорной обмотки и сильно зависит от типа и конструкции обмотки. Поэтому ее значение определяется либо опытным путем, либо дается заводом изготовителем.

Реактивность обратной последовательности обобщенной нагрузки зависит от характеристик приемников электроэнергии и относительного участия каждого из них рассматриваемой нагрузке. Так как средняя промышленная нагрузка в основном состоит из АД, то, с учетом изложенного, можно принимать значение $X_2 = 0,35$, считая ее отнесенной к полной ра-

бочей мощности в мегавольтамперах данной нагрузки и среднему номинальному напряжению той ступени трансформации, где она присоединена.

Сопротивление нулевой последовательности обобщенной нагрузки включает в себя сеть и понижающие трансформаторы, поэтому привести какие-либо средние величины этого сопротивления не представляется возможным.

Конечное значение реактивности нулевой последовательности имеют только те трансформаторы (независимо от типа, мощности и назначения), входная обмотка которых для нулевой последовательности соединена звездой с нулевым проводом. Во всех остальных схемах соединения реактивность X_0 стремится к бесконечности.

Значения сопротивлений нулевой последовательности трансформаторов зависят от конструкции магнитопровода, схемы соединения обмоток трехфазных силовых трансформаторов и места возникновения короткого замыкания.

Основные варианты соединения обмоток двух- и трехобмоточных трансформаторов, при которых приложенное к обмотке I напряжение нулевой последовательности вызывает в одной или в обеих обмотках ток той же последовательности, приведены на рис. 6. Здесь же показаны схемы замещения трансформаторов для токов нулевой последовательности.

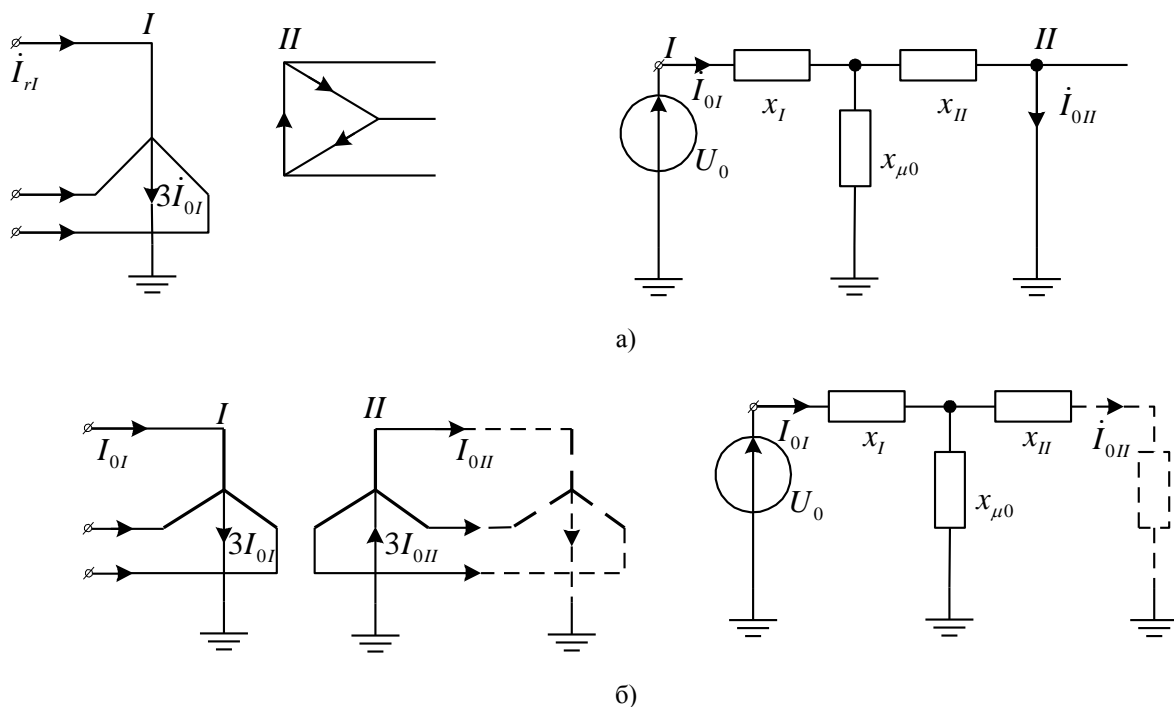


Рис. 6. (Начало). Соединения обмоток трансформаторов и их схемы замещения для токов нулевой последовательности.

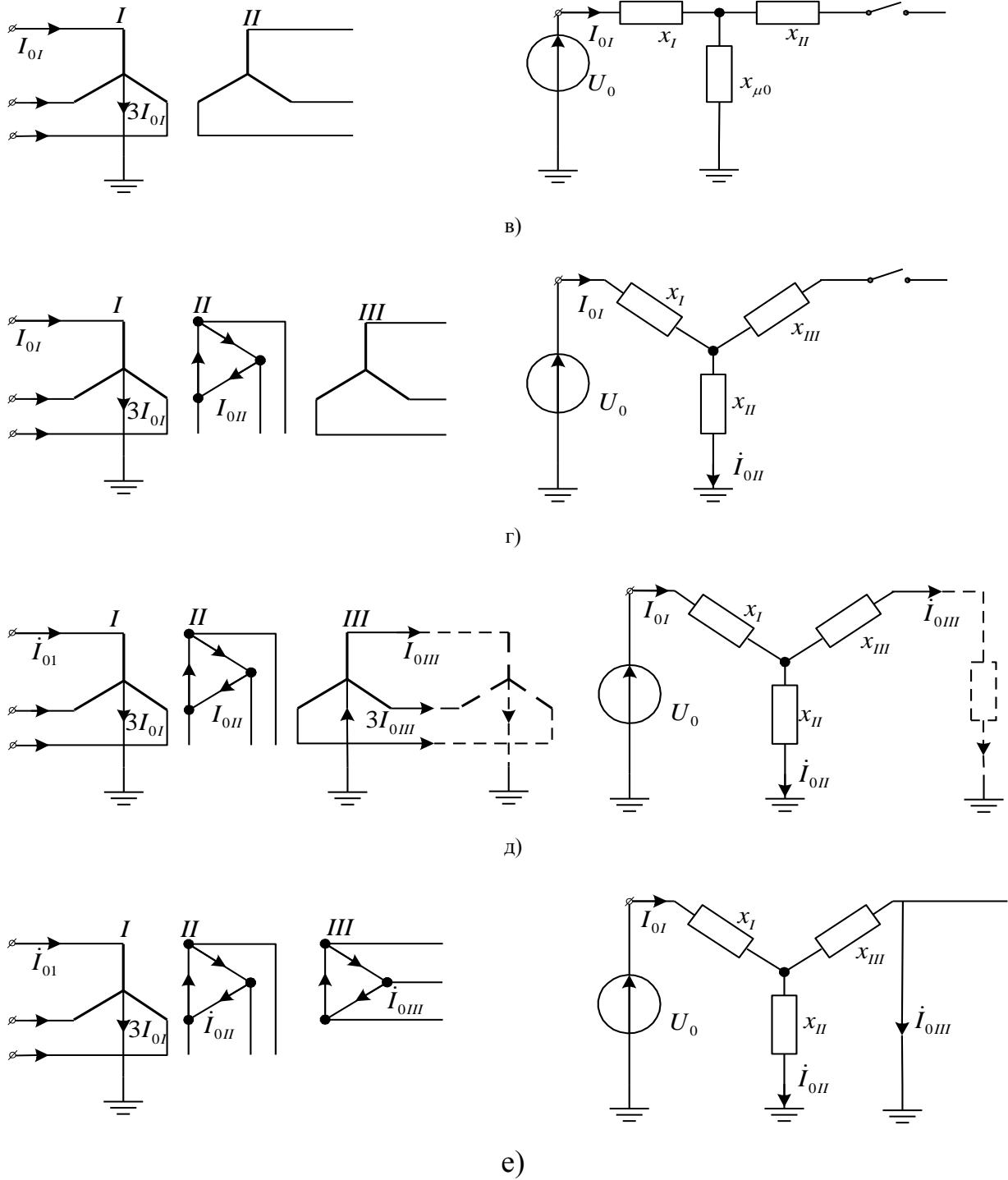


Рис. 6.(Окончание) Соединения обмоток трансформаторов и их схемы замещения для токов нулевой последовательности.

Оценку реактивности нулевой последовательности двухобмоточных трансформаторов можно провести по данным табл. 15..

Таблица 15

Тип трансформатора и соединение его обмоток	X_0
1. Трансформатор любого типа с соединением обмоток Y_0/Δ	X_1
2. Трехфазная группа из однофазных трансформаторов, трехфазный четырех - или пятистержневой трансформатор: с соединением обмоток Y_0/Y с соединением обмоток Y_0/Y_0	∞ X_1
3. Трехфазный трехстержневой трансформатор: с соединением обмоток Y_0/Y с соединением обмоток Y_0/Y_0	$X_1 + X_{\mu 0}$ По рис.6.д

Условия протекания токов нулевой последовательности в силовых автотрансформаторах (АТ) несколько иные из-за наличия магнитной и электрической связи между первичными и вторичными обмотками фаз. При этом токи нулевой последовательности циркулируют в обмотках АТ как при изолированной, так и при глухозаземленной нейтрали. Способы соединения обмоток автотрансформатора и их схемы замещения для токов нулевой последовательности показаны на рис. 7.

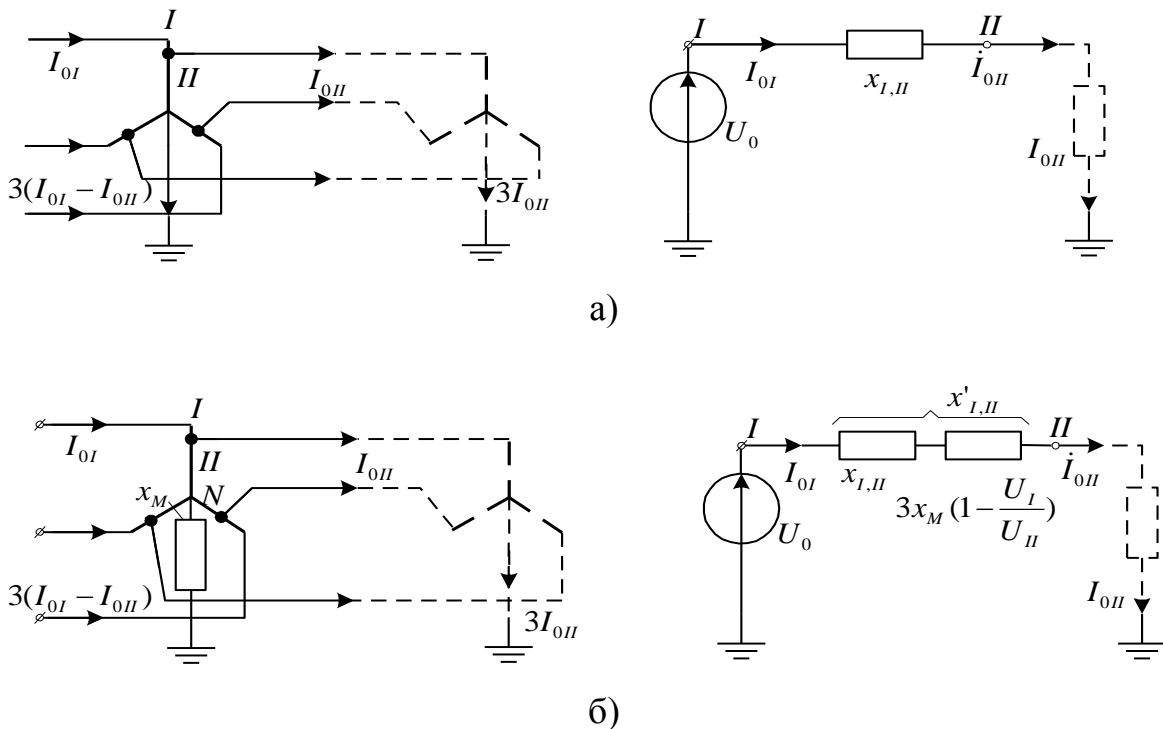


Рис. 7.(Начало). Соединения обмоток автотрансформаторов и их схемы замещения для токов нулевой последовательности.

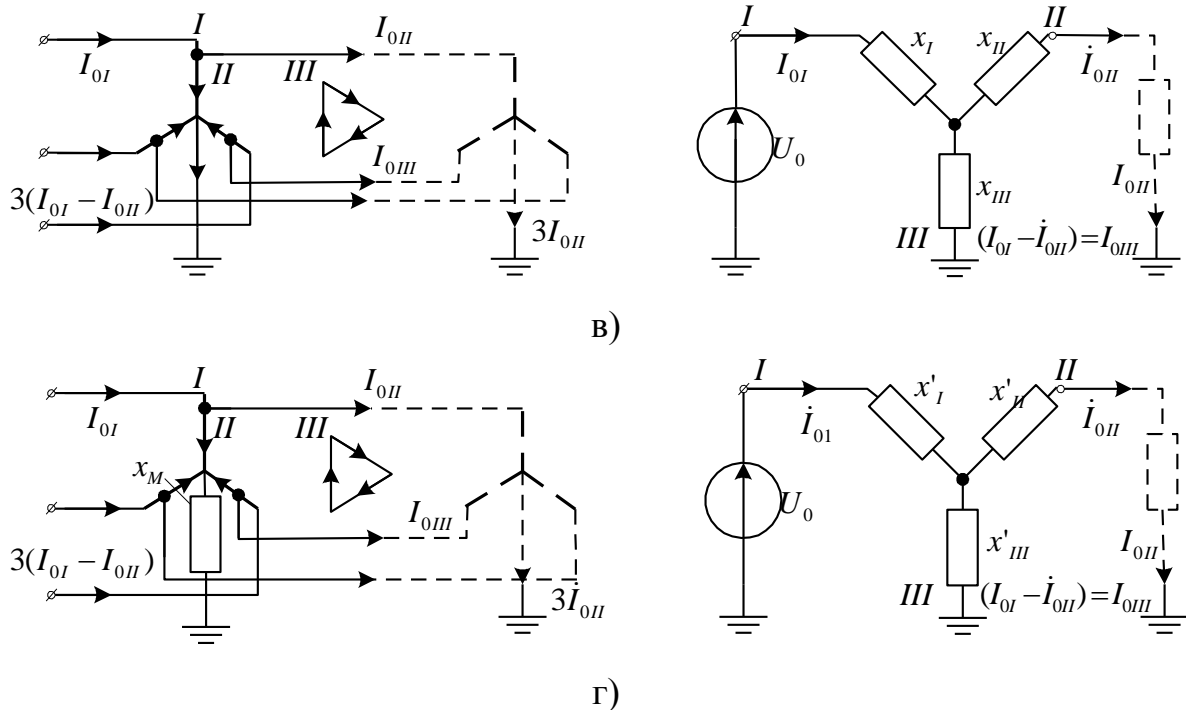


Рис. 7. (Окончание). Соединения обмоток автотрансформаторов и их схемы замещения для токов нулевой последовательности.

При заземлении нейтрали АТ через реактивность X_M (рис. 7) реактивное сопротивление первичной обмотки определяется по формуле:

$$X'_{I-II} = X_{I-II} + 3X_M \left(1 - \frac{U_I}{U_{II}}\right)^2$$

Для трехобмоточного АТ результирующие реактивности нулевой последовательности определяются по формулам:

$$X'_{I-III} = X_{I-III} + 3X_M; \quad X'_{II-II} = X_{II-II} + 3X_M \left(\frac{U_I}{U_{II}}\right)^2.$$

Реактивности трехлучевой схемы замещения АТ рассчитываются в соответствии с табл. 16.

Ток нулевой последовательности воздушной линии электропередачи возвращается через землю, т.е. по линии "провод-земля". При этом плотность тока в земле наибольшая под проводом. В приближённых практических расчётах в качестве средних соотношений между индуктивными сопротивлениями нулевой и прямой последовательности X_0 и X_1 принимают значения указанные в табл. 17.

Таблица 16

$X'_{I} = X_{I} + 3X_{N} \left(1 - \frac{U_{I}}{U_{II}}\right);$ $X'_{II} = X_{II} + 3X_{N} \frac{U_{I}(U_{I} - U_{II})}{U_{II}^2};$ $X'_{III} = X_{III} + 3X_{N} \frac{U_{I}}{U_{II}}.$	<p>При отсутствии третьей обмотки в автотрансформаторе разземление нейтрали приводит к режиму холостого хода в схеме нулевой последовательности. Однако у АТ с третьей обмоткой соединенной треугольником циркуляция токов нулевой последовательности возможна.</p>
------------------------------------------------------------------------------------------------------------------------------------------------------------------------------------------	---------------------------------------------------------------------------------------------------------------------------------------------------------------------------------------------------------------------------------------------------------------------

Реактивное ёмкостное сопротивление (поперечное на 1 км, при длине линии l такое сопротивление линии меньше сопротивления ее 1 км в l раз) определяется по следующим выражениям:

- для прямой (обратной) последовательности без учёта вращения земли:

$$X_{C1} = 132 \cdot \lg \frac{D_{cp}}{r} \cdot 10^3, \text{ Ом} \cdot \text{ км},$$

где r - радиус провода; D_{cp} - среднее геометрическое расстоянием проводами фаз;

- для нулевой последовательности:

$$X_{C0} = 396 \cdot \lg \frac{D_i}{R'_{cp}} \cdot 10^3, \text{ Ом} \cdot \text{ км},$$

где R'_{cp} - средний геометрический радиус систем трех проводов линии;

$D_i = 2 \frac{h_a + h_b + h_c}{3}$ - среднее расстояние проводов фаз A , B и C до их зеркальных отображений относительно поверхности земли;

h_a, h_b, h_c - высоты подвеса проводов фаз относительно земли.

Таблица 17

Характеристика линии	Отношение x_0 / x_1
1. Одноцепная линия без тросов	3.5
2. То же со стальными тросами	3.0
3. То же с хорошо проводящими тросами	2.0
4. Двухцепная линия без тросов	5.5
5. То же со стальными тросами	4.7
6. То же с хорошо проводящими тросами	3.0

Заземленный трос заметно влияет только на емкостное сопротивление нулевой последовательности:

$$X_{C0} = 396 \left(\lg \frac{D_i}{R'_{cp}} - 2 \frac{\lg \frac{D_{nTi}}{D_{nT}}}{\lg 2 \frac{h_T}{r_T}} \right) \cdot 10^3, \quad \text{Ом} \cdot \text{км},$$

где r_T - радиус троса; D_{nT} - среднее геометрическое расстояние между проводами и тросом;

$D_{nTi} = \frac{D_i + 2h_T}{2}$ - среднее расстояние между проводами фаз A, B, C и зеркальным отражением троса, подвешенного на высоте h_T .

Средние значения высоты подвеса нижнего провода зависят от значения напряжения (см. табл. 18) и составляют:

Таблица 18

U, кВ	35	110	220	330	500
h, м	8	9	10	15	15

Отметим, что емкостное сопротивление всей линии определяется делением километрического емкостного сопротивления на полную длину линии в км.

Активное и индуктивное сопротивление прямой, обратной, и нулевой последовательностей электрического кабеля можно определить также как и для воздушной линии с заземленным тросом. Однако и в этом случае много допущений, так как прокладывают кабели обычно на глубине в 1 м, а проводящая оболочка кабеля заземлена на его концах и на муфтах. Поэтому в ориентировочных расчетах для трехжильных кабелей обычно принимают:

$$r_0 = 10r_1; \quad X_0 = (3,5 \div 4,6)X_1; \quad X_{C0} = \frac{96,5}{1,95 + \frac{2r}{b+B}} \cdot 10^3, \quad \text{Ом},$$

где r_1 и X_1 - активное и индуктивное сопротивление прямой последовательности – определяются по заводским данным; r - радиус жилы; B и b - толщина соответственно фазной и полной изоляции.

Так как симметричные составляющие токов любой несимметричной системы связаны законом Ома с симметричными составляющими напряжений только одноименной последовательности, то симметричные составляющие падения напряжения на элементе, обладающим по отношению к

симметричным составляющим токов прямой \dot{I}_1 , обратной \dot{I}_2 и нулевой \dot{I}_0 последовательности соответственно сопротивлениями \underline{z}_1 , \underline{z}_2 , \underline{z}_0 будут:

$$\Delta U_1 = \underline{z}_1 \cdot \dot{I}_1; \quad \Delta U_2 = \underline{z}_2 \cdot \dot{I}_2; \quad \Delta U_{01} = \underline{z}_0 \cdot \dot{I}_0;$$

Комплексная форма записи справедлива не только для стационарного режима, но также и для переходного режима, поскольку токи и напряжения при переходном процессе можно представить проекциями на соответствующую ось вращающихся, а также неподвижных векторов. Однако из-за наличия высших гармоник в явнополюсных синхронных машинах при несимметричных режимах в практических расчетах несимметричных переходных процессов обычно довольствуются учетом лишь основной гармоники токов и напряжений. Именно только при таком ограничении представляется возможным применять метод симметричных составляющих в его обычной форме, характеризуя для этого синхронную машину в схеме обратной последовательности соответствующей реактивностью X_2 .

С учетом изложенного основные уравнения Кирхгофа для произвольного несимметричного короткого замыкания имеют вид:

$$\dot{U}_{k1} = \dot{E}_\Sigma - \underline{Z}_{1\Sigma} \dot{I}_{k1}; \quad \dot{U}_{k2} = 0 - \underline{Z}_{2\Sigma} \dot{I}_{k2}; \quad \dot{U}_{k0} = 0 - \underline{Z}_{0\Sigma} \dot{I}_{k0},$$

где \dot{U}_{k1} ; \dot{U}_{k2} ; \dot{U}_{k0} ; \dot{I}_{k1} ; \dot{I}_{k2} ; \dot{I}_{k0} – симметричные составляющие напряжения и тока в месте короткого замыкания;

\dot{E}_Σ ; $\underline{Z}_{1\Sigma}$; $\underline{Z}_{2\Sigma}$; $\underline{Z}_{0\Sigma}$ – соответственно результирующая ЭДС прямой последовательности и суммарные сопротивления схем замещения соответствующих последовательностей относительно точки короткого замыкания.

Для определения искоемых переменных эти три уравнения дополняют тремя уравнениями из граничных условий. При анализе несимметричных режимов принимаем, что устройства АРВ – СМ включены через фильтры прямой последовательности.

Расчётная схема замещения любого симметричного трёхфазного режима или процесса является схемой прямой последовательности. Схема обратной последовательности аналогична схеме прямой последовательности. Различие в том, что в схему прямой последовательности вводят генераторы и нагрузки соответствующими реактивностями и ЭДС, а в схеме обратной последовательности ЭДС. всех генерирующих ветвей принимают равными нулю. Считают, что выполняется условие постоянства реактивностей обратной последовательности и их независимость от вида и условий возникшей несимметрии, а также продолжительности переходного процесса.

Началом схемы прямой или обратной последовательности считают точку, в которой объединены свободные концы всех генерирующих и нагрузочных ветвей; это точка нулевого потенциала схемы соответствующей последовательности.

Концом схемы прямой или обратной последовательности считают точку, где возникла рассматриваемая несимметрия. При продольной несимметрии каждая из схем имеет два конца; ими являются точки, между которыми расположена данная продольная несимметрия. К концу или между концами схем отдельных последовательностей приложены напряжения соответствующих последовательностей, возникших в месте несимметрии.

Схема нулевой последовательности заметно отличаются от схем прямой и обратной последовательностей, так как ток нулевой последовательности по существу является однофазным током, протекающим по линии «три фазы-земля». Составление схемы нулевой последовательности следует начинать, как правило, от точки, где возникла несимметрия, считая, что в этой точке все фазы замкнуты между собой накоротко и к ней приложено напряжение нулевой последовательности. В зависимости от вида несимметрии это напряжение прикладывается или относительно земли (поперечная несимметрия) или последовательно, в рассечку фазных проводов (продольная несимметрия). Схема нулевой последовательности составляется при наличии путей прохождения токов нулевой последовательности. Для образования таких токов необходимо, чтобы в цепи, электрически связанной с точкой короткого замыкания имелась хотя бы одна заземленная нейтраль.

Далее, исходя из вида несимметрии, выявляют возможные пути протекания токов нулевой последовательности в электрически связанной цепи. Следует помнить, что сопротивление, через которое заземлена нейтраль трансформатора, генератора, двигателя, нагрузки, должно быть введено в схему нулевой последовательности утроенным значением, (так как схему нулевой последовательности составляют для одной фазы, а их три).

Началом схемы нулевой последовательности считают точку, в которой объединены ветви с нулевым потенциалом, а ее концом точку, где возникла несимметрия. При продольной несимметрии схема нулевой последовательности имеет два конца (границы места несимметрии). При незаземленной нейтрали системы начало схемы нулевой последовательности теряет смысл.

Обязательным этапом расчета несимметрии режима является определение результирующих (суммарных) сопротивлений схем отдельных последовательностей относительно точки, где возникла несимметрия. При этом из схемы прямой последовательности находят также результирующую ЭДС относительно той же точки. Необходимые преобразования про-

водят с применением принципа наложения. Однако при этом необходимо помнить о принципиальных различиях в преобразовании схем при поперечной и продольной несимметриях.

Фазные токи и напряжение при несимметричных режимах обычно находят путем суммирования симметричных составляющих. Полагая трехфазные схемы или устройства симметричными, распределение токов и напряжений каждой последовательности находят в схеме одноименной последовательности, руководствуясь известными правилами и законами распределения токов и напряжений в линейных электрических цепях.

Для схем обратной и нулевой последовательностей, которые являются пассивными и их элементы остаются неизменными в течение всего переходного процесса, часто используемой коэффициенты распределения, принимая за единицу ток каждой последовательности в месте несимметричного повреждения. Однако необходимо учитывать, что при продольной и поперечной несимметрии в одной и той же точке эти коэффициенты различны.

При определении фазных величин за трансформаторами нужно иметь в виду, что токи и напряжения при переходе через трансформатор изменяются не только по величине, но и по фазе в зависимости от соединения его обмоток.

Для всех элементов схемы замещения сопротивление прямой последовательности соответствует сопротивлению при симметричном режиме для заданного момента времени t и определяется в относительных единицах по формулам точного или приближенного приведения.

Для элементов, магнитно связанные цепи которых неподвижны относительно друг друга, сопротивления прямой и обратной последовательностей одинаковы.

Для вращающихся машин (генераторы, компенсаторы, двигатели) и обобщенных нагрузок сопротивления обратной последовательности при отсутствии паспортных данных принимают равными значениям приведенным в табл. 19.

Таблица 19.

Тип машины или нагрузки	X_2 , о.е.
1. Турбогенераторы и машины с демпферными обмотками в обеих осях ротора	1,22
2. Синхронные машины без демпферных обмоток	1,45
3. Асинхронный двигатель	0,20
4. Нагрузки на ступени 6 – 10 кВ	0,35
5. Нагрузки на ступени 35 кВ	0,45
6. Турбогенераторы и машины с продольно-поперечными демпферными обмотками в практических приближенных расчетах.	X''_d

Сопротивления нулевой последовательности отдельных элементов схемы замещения по величине существенно отличается от соответствующих сопротивлений в схеме замещения прямой последовательности этих элементов и зависят от многих факторов. Диапазон изменения величин X_0 для отдельных элементов приведен в табл. 20.

Таблица 20.

Тип элемента системы электроснабжения	X_0 , о.е.
1. Синхронные машины	$(0,15 - 0,6) \cdot X''_d$
2. Одноцепная ЛЭП без тросов	$3,5 \cdot X_1$
3. Одноцепная ЛЭП со стальными тросами	$3,0 \cdot X_1$
4. Одноцепная ЛЭП с хорошо проводящими тросами	$2,0 \cdot X_1$
5. Двухцепная ЛЭП без тросов	$5,5 \cdot X_1$
6. То же со стальными тросами	$4,7 \cdot X_1$
7. То же с хорошо проводящими тросами	$3,0 \cdot X_1$
8. Кабельная линия	$(3,5 - 4,6) \cdot X_1$

При соединении обмоток двухобмоточного трансформатора по схеме Y/Δ ЭДС нулевой последовательности трансформатора целиком расходуется на проведение тока той же последовательности только через реактивность рассеяния обмотки, соединенной треугольником, так как этот ток (подобно третьей гармонике тока) не выходит за пределы данной обмотки. В схеме замещения это отражают закорачиванием ветви с реактивностью вторичной обмотки X_{II} . Потенциал, равный нулю, на конце ветви X_{II} схемы замещения не указывает на искусственный перенос заземления нейтрали, как это иногда ошибочно воспринимают, он только соответствует условию, что данной ветвью схемы замещения трансформатора заканчивается путь циркуляции токов нулевой последовательности.

При соединении обмоток двухобмоточного трансформатора по схеме Y_0/Y_0 предполагается, что на стороне вторичной обмотки обеспечен путь протекания тока нулевой последовательности, т.е. в цепи этой обмотки имеется по меньшей мере еще одна заземленная нейтраль. Если же этого нет, то схема замещения будет такой же, как и при соединении обмоток Y_0/Y , что соответствует режиму холостого хода трансформатора.

Оценим теперь значение реактивности нулевой последовательности цепи намагничивания силового трансформатора $X_{\mu 0}$.

Для группы из трех однофазных трансформаторов, а так же для трехфазных четырех- и пятистержневых (броневых) трансформаторов ток намагничивания нулевой последовательности очень мал, так как в этом случае условия для магнитного потока практически те же, что и при питании трансформатора от источника напряжения прямой (или обратной) по-

следовательности. Поэтому в соответствии с принятым ранее допущением можно считать $\chi_{\mu 0} = \infty$.

Иные условия имеют место в трехфазных трехстержневых силовых трансформаторах, где магнитные потоки нулевой последовательности вынуждены замыкаться через изолирующую среду и кожух трансформатора. Для проведения магнитного потока по пути со столь высоким магнитным сопротивлением необходим достаточно большой ток намагничивания, следовательно, реактивность $\chi_{\mu 0}$ у трансформатора такого типа значительно меньше, чем $\chi_{\mu 1}$. В зависимости от конструкции этого типа трансформатора она находится в пределах $\chi_{\mu 0} = (0,3 \div 1,0)$. Имея в виду, что значение X_{II} все же значительно меньше $\chi_{\mu 0}$, можно практически считать, что для трехстержневого трансформатора с соединением обмоток Y_0/Δ реактивность цепи намагничивания стремится к бесконечности.

В табл. 21 сведены изложенные выше указания относительно оценки реактивности нулевой последовательности двухобмоточных трансформаторов.

Таблица 21

Тип трансформатора и соединения его обмоток	X_0
Трансформатор любого типа с соединением обмоток Y_0/Δ	X_1
Трехфазная группа из однофазных трансформаторов, трехфазный четырех или	
- пятистержневой трансформатор:	∞
- с соединением обмоток Y_0/Y	X_1
- с соединением обмоток Y_0/Y_0	$X_1 + X_{\mu 0}$
- трехфазный трехстержневой трансформатор:	
- с соединением обмоток Y_0/Y	по схеме замещения для нулевой последовательности
- с соединением обмоток Y_0/Y_0	

У трехобмоточных трансформаторов одна из обмоток, как правило, соединена в треугольник. Поэтому для них всегда можно принимать $\chi_{\mu 0} = \infty$.

3.1. Преобразование и упрощение схем замещения симметричных составляющих

После составления схем замещения отдельных последовательностей необходимо определить результирующие сопротивления этих схем относительно точки, где возникла не симметрия. На этом же этапе из схемы замещения прямой последовательности определяют так же результирующую ЭДС относительно той же точки. Необходимые преобразования

проводят с применением принципа наложения. Однако при этом необходимо помнить о принципиальных различиях в преобразовании схем при поперечной и продольной симметриях.

При поперечной несимметрии в точке К результирующие ЭДС и сопротивление можно определить в схеме прямой последовательности путем определения эквивалентного сопротивления относительно зажимов источника ЭДС прямой последовательности напряжением U_1 включенного между точкой К и землей.

Эквивалентные преобразования для схем обратной последовательности аналогичны, за исключением того, что в ней отсутствуют ЭДС. источников.

Схема нулевой последовательности преобразуется путем последовательного и параллельного сложения ветвей с учетом взаимоиндукции между линиями электропередачи.

3.2. Расчет тока в месте несимметричного короткого замыкания

Задача расчета любого несимметричного короткого замыкания, исходя из известного положения о пропорциональности токов обратной и нулевой последовательностей точку прямой последовательности в месте КЗ, состоит, прежде всего, в определении тока прямой последовательности в месте рассматриваемого вида короткого замыкания.

В соответствии с правилом эквивалентности прямой последовательности, ток прямой последовательности любого несимметричного короткого замыкания может быть определен как ток при трехфазном КЗ в точке, удаленной от действительной точки КЗ на дополнительную реактивность $X_{\Delta}^{(n)}$, которая не зависит от параметров схемы прямой последовательности и для каждого вида к.з. определяется результирующим сопротивлением схем обратной и нулевой последовательностей относительно рассматриваемой точки короткого замыкания.

Таким образом, для вычисления токов прямой последовательности для вычисления тока

трехфазного короткого замыкания:

$$i_{\dot{E}_1}^{(n)} = \frac{\dot{E}_{1\Sigma}}{j \cdot (X_{1\Sigma} + X_{\Delta}^{(n)})},$$

где $\dot{E}_{1\Sigma}$, $X_{1\Sigma}$ - результирующая ЭДС и суммарная реактивность схемы замещения прямой последовательности относительно точки короткого замыкания;

$X_{\Delta}^{(n)}$ – дополнительные реактивные сопротивления, значения которых не зависят от рассматриваемого момента времени t и для каждого вида короткого замыкания определяется в соответствии с данными табл.22.

Таблица 22

Вид короткого замыкания	n	$X_{\Delta}^{(n)}$	$m^{(n)}$
Трёхфазное	3	0	1
Двухфазное	2	$X_{2\Sigma}$	$\sqrt{3}$
Однофазное	1	$X_{2\Sigma} + X_{0\Sigma}$	3
Двухфазное на землю	1,1	$\frac{X_{2\Sigma} \cdot X_{0\Sigma}}{X_{2\Sigma} + X_{0\Sigma}}$	$\sqrt{3} \cdot \sqrt{1 - \frac{X_{2\Sigma} \cdot X_{0\Sigma}}{(X_{2\Sigma} + X_{0\Sigma})^2}}$

Так как действительный полный ток в месте короткого замыкания пропорционален току прямой последовательности в этом же месте, то модуль фазного тока в месте любого вида (n) несимметричного КЗ можно определить по формуле:

$$i_{\dot{E}}^{(n)} = m^{(n)} \cdot i_{\dot{E}_1}^{(n)},$$

где $m^{(n)}$ – коэффициент пропорциональности, зависит от вида короткого замыкания, значение которого определяется согласно табл. 22.

4. Примеры расчета параметров режима электрической системы

Рассмотрим примеры расчета параметров режима простейшей электрической системы при поперечной несимметрии в относительных единицах при базисных условиях по методу спрямленных характеристик.

Пример 1.

Рассчитать установившееся значение тока трехфазного короткого замыкания в точке «К⁽³⁾» *простейшей системы электроснабжения ограниченной мощности* и неизменным напряжением 230 кВ. Расчет провести в системе относительных единиц при точном и приближенном приведении параметров элементов системы к первой ступени трансформации.

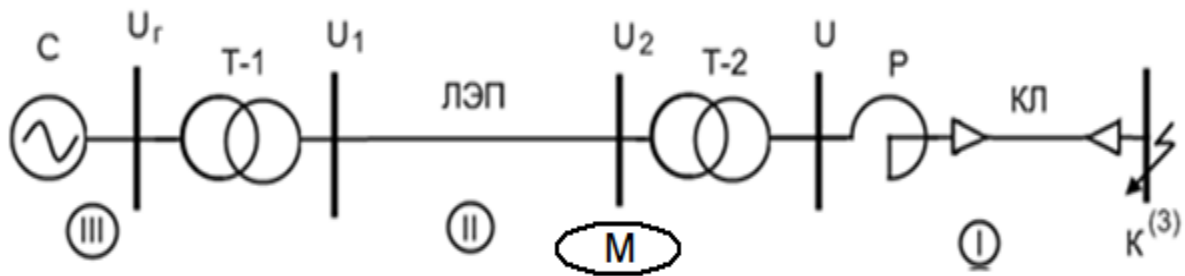


Рис. 8. Расчетная схема простейшей электрической системы.

Параметры элементов простейшей электрической системы:

- **Кабельная линия КЛ**, длина, удельное активное и индуктивное сопротивления соответственно:
 - – $\ell = 3$ км; $R_0 = 0,45$ Ом/км; $x_0 = 0,08$ Ом/км;
- **Реактор Р**, номинальные значения напряжения и тока, реактивность реактора в процентах соответственно:
 - – $U_H = 6$ кВ; $I_H = 0,4$ кА; $x_p = 5$ %;
- **Трансформатор Т-1**, номинальная полная мощность, напряжения первичной и вторичной обмоток, напряжение короткого замыкания соответственно:
 - – $S_H = 60$ МВА; 230/121 кВ; $U_k = 12$ %;
- **Воздушная линия ЛЭП**, номинальное напряжение, длина линии, удельное индуктивное сопротивление соответственно:
 - – $U_H = 110$ кВ; $\ell = 80$ км; $x_0 = 0,4$ Ом/км;
- **Трансформатор Т-2**, номинальная полная мощность, напряжения первичной и вторичной обмоток, напряжение короткого замыкания соответственно:
 - – $S_H = 31,5$ МВА; 110/6,6 кВ; $U_k = 10,5$ %;
- **Система С** – напряжение системы $U_c = 230$ кВ (const)

Решение при точном приведении параметров элементов всех ступеней трансформации к первой

- Выбор базисных величин:

- Намечаем ступени трансформации (см. рис. 8), **принимая за первую аварийную ступень** и далее по порядку;

- Принимаем базисное напряжение первой ступени трансформации с учетом параметров оборудования на этой ступени (номинальное напряжение реактора 6 кВ) равным номинальному среднему напряжению, т.е. $U_{бI} = 6,3$ кВ;

- Принимаем значение базисной мощности равной $S_{б} = 1000$ МВА произвольно, так как параметры генератора не заданы, а питание осуществляется от системы с неизменным напряжением, и определяем базисный ток первой ступени трансформации в именованных единицах

$$I_{бI} = \frac{S_{б}}{\sqrt{3} \cdot U_{бI}} = \frac{1000}{\sqrt{3} \cdot 6,3} = 91,7 \text{ кА};$$

- Определяем базисные напряжения на других ступенях трансформации с учетом заданных значений коэффициентов трансформации трансформаторов между выбранными ступенями трансформации (в данном случае с учетом направления трансформации).

$$U_{бII} = U_{бI} \frac{1}{K_{I-II}} = 6,3 \frac{110}{6,6} = 105 \text{ кВ}; \quad U_{бIII} = U_{бII} \frac{1}{K_{II-III}} = 105 \frac{230}{121} = 200 \text{ кВ}.$$

Составление электрической схемы замещения.

Электрическую схему замещения простейшей электрической системы составим с учетом схем замещения элементов системы для случая симметричного трехфазного короткого замыкания (рис. 9) с учетом принятых ранее ограничений.

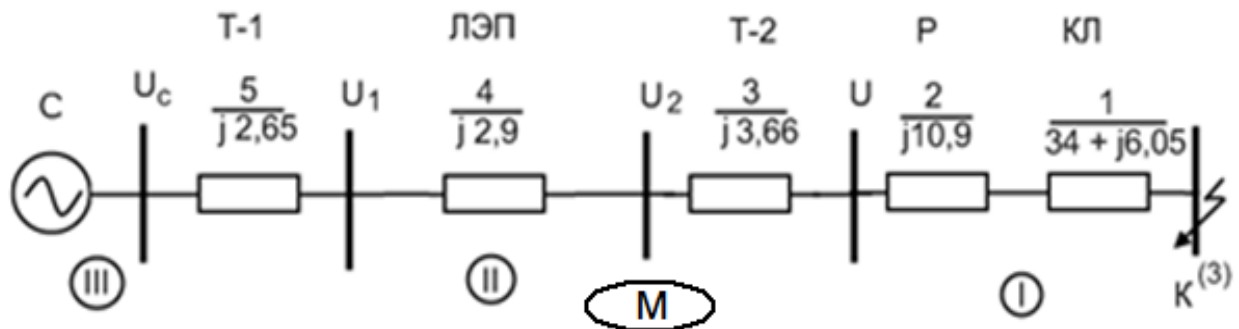


Рис. 9. Электрическая схема замещения простейшей электрической системы при симметричном трехфазном коротком замыкании (обозначения – в числителе порядковый номер элемента (назначается произвольно), в знаменателе – значение сопротивления).

Примечание: при вычислениях рекомендуется приводить расчетную формулу, численные значения входящих в нее величин, конечный результат и его размерность.

Далее по формулам *точного приведения* определяем значения параметров элементов системы приведенных к первой ступени трансформации [1].

- **Кабельная линия КЛ** – $R_1 = R_0 \cdot \ell \cdot \frac{S_6}{U_{61}^2} = 0,45 \cdot 3 \cdot \frac{1000}{6,3^2} = 34;$

$$x_1 = x_0 \cdot \ell \cdot \frac{S_6}{U_{61}^2} = 0,08 \cdot 3 \cdot \frac{1000}{6,3^2} = 6,05;$$

- **Реактор Р** – $x_2 = \frac{x_p \cdot U_H \cdot I_{61}}{100 \% \cdot I_H \cdot U_{61}} = \frac{5 \cdot 6 \cdot 91,7}{100 \% \cdot 0,4 \cdot 6,3} = 10,9;$

- **Трансформатор Т-2**

- – $x_3 = \frac{U_k}{100 \%} \cdot \frac{U_{H(НН)}^2 \cdot S_6}{S_H \cdot U_{61}^2} = \frac{10,5 \cdot 6,6^2 \cdot 1000}{100 \% \cdot 31,5 \cdot 6,3^2} = 3,66;$

- **Линия электропередачи ЛЭП**

- – $x_4 = x_0 \cdot \ell \cdot \frac{S_6}{U_{6II}^2} = 0,4 \cdot 80 \cdot \frac{1000}{105^2} = 2,9;$

- **Трансформатор Т-1**

- – $x_5 = \frac{U_k}{100 \%} \cdot \frac{U_{H(НН)}^2 \cdot S_6}{S_H \cdot U_{6II}^2} = \frac{12 \cdot 121^2 \cdot 1000}{100 \% \cdot 60 \cdot 105^2} = 2,65;$

Система С – источник с неизменным напряжением.

Для расчета тока КЗ определим результирующее сопротивление от источника питания до точки КЗ и напряжение системы в относительных единицах

- $z_{*\Sigma} = \sqrt{x_{*\Sigma}^2 + R_{*\Sigma}^2} = \sqrt{26,16^2 + 34^2} = 42,8;$

где – $R_{*\Sigma} = R_{*1} = 34;$

$$x_{*\Sigma} = x_1 + x_2 + x_3 + x_4 + x_5 = 6,05 + 10,9 + 3,66 + 2,9 + 2,65 = 26,16.$$

- Напряжение системы в относительных единицах

$$U_{*c} = \frac{U_c}{U_{6III}} = \frac{230}{200} = 1,15.$$

- Относительное значение тока КЗ $I_{*k} = \frac{U_{*c}}{z_{*\Sigma}} = \frac{1,15}{42,8} = 0,0269$;
- Значение тока КЗ в именованных единицах

$$I_k = I_{*k} \cdot I_{бI} = 0,0269 \cdot 91,7 = 2,46 \text{ кА}$$

Мощность КЗ и остаточное напряжение в узловых точках системы

- Напряжение системы, приведенное к ступени КЗ
- $U_{c(в)} = U_c \cdot K_{I-II} \cdot K_{II-III} = 230 \cdot \frac{6,6}{110} \cdot \frac{121}{230} = 7,25 \text{ кВ}$;
- Мощность КЗ в установившемся режиме
- $S_k = \sqrt{3} \cdot I_k \cdot U_{c(в)} = 1,73 \cdot 2,46 \cdot 7,25 = 30,8 \text{ МВА}$

Мощность КЗ в относительных и именованных единицах можно также определить по формулам

- $S_{*k} = I_{*k} \cdot U_{*c} = 0,0269 \cdot 1,15 = 0,0308$;
- $S_k = S_{*k} \cdot S_б = 0,0308 \cdot 1000 = 30,8 \text{ МВА}$

Остаточное напряжение в начале электропередачи (в начале ЛЭП) в относительных единицах (расчет от источника питания) определим по схеме рис. 10, на котором напряжение короткого замыкания отображено идеальным источником ЭДС с нулевым напряжением и током КЗ.

$$\begin{aligned} \dot{U}_{*1} &= \dot{U}_{*c} - \dot{I}_{*k} \cdot jX_{T1} = 1,15 - 0,0269e^{-j37,57^\circ} \cdot 2,65e^{j90^\circ} \\ &= 1,15 - 0,0713e^{j52,43^\circ} = 1,15 - j0,05651 = 1,10797e^{j2,92^\circ}. \end{aligned}$$

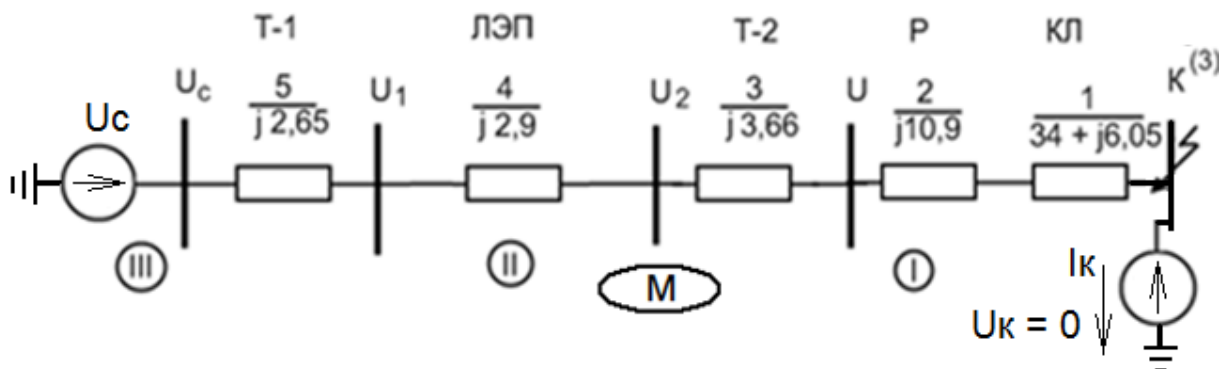


Рис. 10. Электрическая схема замещения простейшей электрической системы с источником напряжения КЗ.

Значение напряжения в конце электропередачи (точка М)

$$\begin{aligned}\dot{U}_{*2} &= \dot{U}_{*1} - \dot{I}_{*к} \cdot jX_4 = 1,10797e^{j2,92^\circ} - 0,0269e^{-j37,57^\circ} \cdot 2,9e^{j90^\circ} = \\ &= 1,10797 \cos 2,92^\circ + j1,10797 \sin 2,92^\circ - 0,07801 \cos(52,43^\circ) \\ &\quad - j0,07801 \sin(52,43^\circ) = 1,0589 - j0,00539 = 1,05891e^{-j0,279^\circ}.\end{aligned}$$

Остаточное напряжение в начале и в конце электропередачи в именованных единицах

$$\dot{U}_1 = \dot{U}_{*1} \cdot U_{\text{бII}} = 1,10797 \cdot 105 = 116,3368 \text{ кВ.}$$

$$\dot{U}_2 = \dot{U}_{*2} \cdot U_{\text{бII}} = 1,05891 \cdot 105 = 111,185 \text{ кВ.}$$

Остаточное напряжение в конце электропередачи (в конце ЛЭП) в относительных единицах можно определить с учетом падения напряжения на элементах системы от конца ЛЭП (точка М) до точки КЗ при протекании тока КЗ через источник напряжения (см. рис. 7) (учитываются сопротивление трансформатора Т2, реактора Р, кабельной линии КЛ и переходное сопротивление в точке КЗ)

$$\begin{aligned}U_{*2} &= U_{*м} = U_{*к} + I_{*к} \cdot \sqrt{R_1^2 + (X_{1кЛ} + X_{2Р} + X_{3Т2})^2} = \\ &= 0 + 0,0269 \cdot \sqrt{34^2 + (6,05 + 10,9 + 3,66)^2} = 1,06,\end{aligned}$$

где напряжение в точке короткого замыкания $U_{*к} = 0$ – при металлическом коротком замыкании.

Расчетное значение остаточного напряжения в конце электропередачи в именованных единицах практически не отличается от полученного выше

$$\bullet \quad U_2 = U_{\text{м}} = U_{*м} \cdot U_{\text{бII}} = 1,06 \cdot 105 = 111 \text{ кВ.}$$

Приближенное приведение параметров элементов схемы замещения в относительных единицах в случае отсутствия данных о значениях коэффициентов трансформации силовых трансформаторов системы электроснабжения.

Значение базисной мощности оставляем прежним $S_{\text{б}} = 1000 \text{ МВА}$, а в качестве базисных напряжений принимаем среднономинальные напряжения соответствующих ступеней трансформации по стандартному ряду: $U_{\text{бI}} = 6,3 \text{ кВ}$; $U_{\text{бII}} = 115 \text{ кВ}$; $U_{\text{бIII}} = 230 \text{ кВ}$.

Так как базисная мощность и базисное напряжение первой ступени трансформации не изменились, то и базисный ток остается прежним:

$$I_{\text{б1}} = \frac{S_{\text{б}}}{\sqrt{3} \cdot U_{\text{б1}}} = \frac{1000}{\sqrt{3} \cdot 6,3} = 91,7 \text{ кА};$$

Расчет значений сопротивлений элементов системы в относительных единицах по *формулам приближенного приведения*:

- **КЛ:** $R_1 = R_0 \cdot \ell \cdot \frac{S_{\text{б}}}{U_{\text{б1}}^2} = 0,45 \cdot 3 \cdot \frac{1000}{6,3^2} = 34;$

$$x_1 = x_0 \cdot \ell \cdot \frac{S_{\text{б}}}{U_{\text{б1}}^2} = 0,08 \cdot 3 \cdot \frac{1000}{6,3^2} = 6,05;$$

- **Реактор Р:** $x_2 = \frac{x_{\text{р}} \cdot I_{\text{б1}}}{100\% \cdot I_{\text{н}}} = \frac{5 \cdot 91,7}{100 \cdot 0,4} = 11,45;$

- **Т-2:** $x_3 = \frac{U_{\text{k}} \cdot S_{\text{б}}}{100\% \cdot S_{\text{н}}} = \frac{10,5 \cdot 1000}{100 \cdot 31,5} = 3,33;$

- **ЛЭП:** $x_4 = x_0 \cdot \ell \cdot \frac{S_{\text{б}}}{U_{\text{бII}}^2} = 0,4 \cdot 80 \cdot \frac{1000}{115^2} = 2,42;$

- **Т-1:** $x_5 = \frac{U_{\text{k}} \cdot S_{\text{б}}}{100\% \cdot S_{\text{н}}} = \frac{12 \cdot 1000}{100 \cdot 60} = 2,0;$

- Результирующее сопротивление схемы от источника до точки КЗ:

$$z_{*\Sigma} = \sqrt{R_{*\Sigma}^2 + x_{*\Sigma}^2} = \sqrt{34^2 + 25,25^2} = 42,4;$$

где $R_{*\Sigma} = R_1 = 34;$

- $x_{*\Sigma} = x_1 + x_2 + x_3 + x_4 + x_5 = 6,05 + 11,45 + 3,33 + 2,42 + 2,0 = 25,25.$

- Значение тока КЗ в относительных единицах:

- $I_{*к} = \frac{U_{*с}}{z_{*\Sigma}} = \frac{U_{\text{с}}}{U_{\text{б}} \cdot z_{\Sigma}} = \frac{230}{230 \cdot 42,4} = 0,0236;$

- И в именованных единицах: (меньше на 11,8 %)

- $I_{\text{k}} = I_{*к} \cdot I_{\text{б1}} = 0,0236 \cdot 91,7 = 2,17 \text{ кА}.$

Мощность КЗ: (меньше на 23 %)

$$S_{\text{k}} = \sqrt{3} \cdot I_{\text{k}} \cdot U_{\text{б1}} = 1,73 \cdot 2,17 \cdot 6,3 = 23,6 \text{ МВА};$$

Мощность короткого замыкания можно вычислить с учетом того, что при использовании формул приближенного приведения параметров элементов действительное напряжение каждой ступени трансформации считают равным среднономинальному напряжению. Следовательно, в этом случае действительное напряжение в относительных единицах равно единице. При этих условиях численные значения относительного тока и относительной мощности КЗ одинаковы.

Тогда: $S_{*k} = I_{*k}$; $S_k = I_{*k} \cdot S_6 = 0,0236 \cdot 1000 = 23,6 \text{ МВА}$;

Остаточное напряжение в конце передачи при использовании формул приближенного приведения

Остаточное напряжение в конце ЛЭП в именованных единицах (точка М):

- $U_M = I_{*k} \cdot U_{6П} \cdot z_{*МК} = 0,0236 \cdot 115 \cdot 39,8 = 108 \text{ кВ}$; (меньше на 2,7 %),

где –

$$z_{*МК} = \sqrt{R_{*МК}^2 + (x_1 + x_2 + x_3)^2} = \sqrt{34^2 + (6,05 + 11,55 + 3,33)^2} = 39,8. \quad \text{– суммарное сопротивление от точки КЗ до конца передачи (точка М);}$$

$$R_{*МК} = R_1 = 34.$$

Пример 2

Рассмотрим решение задачи *примера 1* для момента времени $t = 1 \text{ с}$ при питании простейшей системы (рис. 8) от турбогенератора типа ТВФ-63-2У3, параметры которого приведены в таблице 15. В начале ЛЭП установлен трансформатор Т-1, номинальная полная мощность, напряжения первичной и вторичной обмоток, напряжение короткого замыкания соответственно:

- $S_H = 63 \text{ МВА}$; $20/121 \text{ кВ}$; $U_k = 12 \%$;

Параметры остальных элементов системы принимаем по примеру 1.

Таблица 23

Тип ТГ	Номинальная мощность		Номинальное напряжение, кВ	cos φ	Номинальный ток, кА	Номинальный ток возбуждения, I _{ном} , А	Ток возбуждения холостого хода, I _х , А	Свехпереходная реактивность, X _d '' , о.е.	Реактивность обратной последовательности, X ₂ , о.е.	Реактивность нулевой последовательности, X ₀ , о.е.	Постоянная времени цепи возбуждения, с
	Полная, МВА	активная, МВт									
ТВФ-63-2У3	78,75	63	10,5	0,8	4,33	1465	538	0,153	0,186	0,088	8,85

- Выбор базисных величин:

- Как и в первом примере намечаем ступени трансформации (см. рис. 8), принимая за первую аварийную ступень и принимаем базисное напряжение первой ступени трансформации с учетом параметров оборудования на этой ступени (номинальное напряжение реактора 6 кВ) равным номинальному среднему напряжению, т.е. $U_{\delta 1} = 6,3$ кВ;

- Определяем базисные напряжения других ступеней трансформации с учетом значений коэффициентов трансформации трансформаторов между выбранными ступенями трансформации (в данном случае направление трансформации).

$$U_{\delta II} = U_{\delta I} \frac{1}{K_{I-II}} = 6,3 \frac{110}{6,6} = 105 \text{ кВ};$$

$$U_{\delta III} = U_{\delta II} \frac{1}{K_{II-III}} = 105 \frac{20}{121} = 17,35 \text{ кВ}.$$

- По формуле для базисной мощности, $S_{\delta} = \sqrt{3} U_{\delta} \frac{I_{f0}}{I_{*f0}}$, записанной через ток возбуждения генератора в именованных и относительных единицах, определим область существования возможных значений базисной мощности для заданного тока возбуждения генератора $I_{f0} = I_{f\text{ном}} = 1465$ А с учетом значений тока возбуждения в относительных единицах $I_{*f0} = 1 \div 2,25$ – по графикам расчетных кривых (рис. 2) и значения базисного напряжения третьей ступени трансформации $U_{\delta III} = 17,35$ кВ определим возможную область определения базисной мощности:

$$S_{\delta 1} = \sqrt{3} U_{\delta III} I_{f0} = \sqrt{3} \cdot 17,35 \cdot 1,465 = 44,024 \text{ МВА};$$

$$S_{\delta 2} = \sqrt{3} U_{\delta III} \frac{I_{f0}}{2,25} = \frac{\sqrt{3} \cdot 17,35 \cdot 1,465}{2,25} = 19,566 \text{ МВА},$$

Значение базисной мощности необходимо получить из условия

$$S_{\delta 2} \leq S_{\delta i} \leq S_{\delta 1}$$

Из области определения базисных мощностей $19,566 \leq S_{\delta} \leq 44,024$ окончательно принимаем значение базисной мощности равной $S_{\delta} = 40$ МВА. В этом случае базисный ток первой ступени трансформации в именованных единицах

$$I_{\delta 1} = \frac{S_{\delta}}{\sqrt{3} \cdot U_{\delta 1}} = \frac{40}{\sqrt{3} \cdot 6,3} = 3,665 \text{ кА};$$

Базисные токи второй и третьей ступеней трансформации

$$I_{\delta II} = \frac{S_{\delta}}{\sqrt{3} U_{\delta II}} = \frac{40}{105 \cdot \sqrt{3}} = 0,2199 \text{ кА}.$$

$$I_{6III} = \frac{S_{\bar{6}}}{\sqrt{3}U_{6III}} = \frac{40}{17,35 \cdot \sqrt{3}} = 1,331 \text{ кА.}$$

Для определения ЭДС и индуктивного сопротивления генератора по графикам расчетных кривых рассчитаем значение приведенного времени [1]:

$$t' = t \frac{T_{f0(\text{типового})}}{T_{f0}} = 1 \cdot \frac{7,0}{8,85} = 0,79 \text{ с.}$$

Определим значение тока возбуждения генератора удовлетворяющего заданным условиям:

$$I_{*f0} = \frac{I_{f0}}{I_{6III}} = \frac{1,465}{1,331} = 1,1.$$

По графикам рис. 2 для момента времени $t = 0,79 \text{ с}$ и $I_{*f0} = 1,1$ находим относительные значения ЭДС и реактивности генератора

$$E_t = E_r = 1,28 \text{ и } X_t = X_r = 0,39.$$

Схема замещения *примера 2* с указанием параметров элементов показана на рис.11.

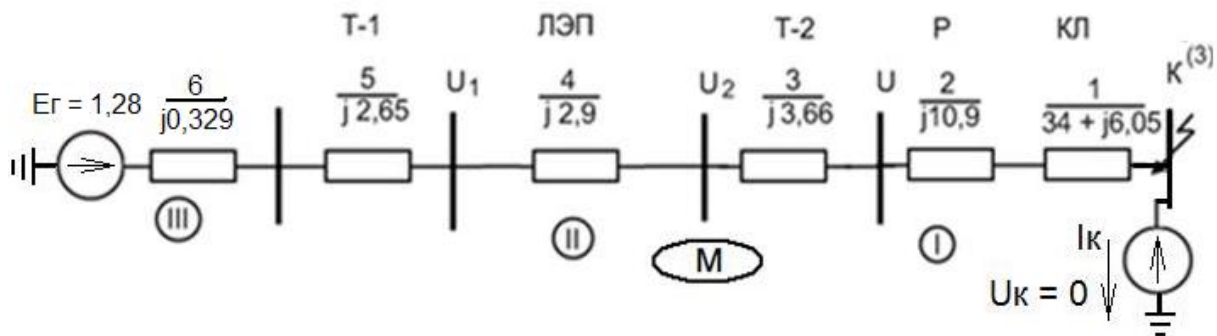


Рис. 11. Схема замещения простейшей электрической системы примера 2.

Далее по формулам **точного приведения** определяем значения параметров элементов системы приведенных к первой ступени трансформации.

- **Кабельная линия КЛ** – $R_1 = R_0 \cdot \ell \cdot \frac{S_{\bar{6}}}{U_{61}^2} = 0,45 \cdot 3 \cdot \frac{40}{6,3^2} = 1,36;$

$$x_1 = x_0 \cdot \ell \cdot \frac{S_{\bar{6}}}{U_{61}^2} = 0,08 \cdot 3 \cdot \frac{40}{6,3^2} = 0,242;$$

- **Реактор Р** – $x_2 = \frac{x_p \cdot U_H \cdot I_{61}}{100 \% \cdot I_H \cdot U_{61}} = \frac{5 \cdot 6 \cdot 3,665}{100 \% \cdot 0,4 \cdot 6,3} = 0,4363;$

- **Трансформатор Т-2**

- $x_3 = \frac{U_k}{100\%} \cdot \frac{U_{H(HH)}^2 \cdot S_{\sigma}}{S_H \cdot U_{\sigma I}^2} = \frac{10,5 \cdot 6,6^2 \cdot 40}{100\% \cdot 31,5 \cdot 6,3^2} = 0,1464;$

- **Линия электропередачи ЛЭП**

- $x_4 = x_0 \cdot \ell \cdot \frac{S_{\sigma}}{U_{\sigma II}^2} = 0,4 \cdot 80 \cdot \frac{40}{105^2} = 0,116;$

- **Трансформатор Т-1**

- $x_5 = \frac{U_k}{100\%} \cdot \frac{U_{H(BB)}^2 \cdot S_{\sigma}}{S_H \cdot U_{\sigma II}^2} = \frac{12 \cdot 121^2 \cdot 40}{100\% \cdot 60 \cdot 105^2} = 0,106;$

-

- **Генератор –**

- $x_6 = X_t \frac{U_H^2 \cdot S_{\sigma}}{S_H \cdot U_{\sigma}^2} = 0,39 \frac{20^2 \cdot 40}{63 \cdot 17,35^2} = 0,329.$

Результирующее сопротивление от источника питания до точки КЗ

- $z_{*\Sigma} = \sqrt{x_{*\Sigma}^2 + R_{*\Sigma}^2} = \sqrt{1,3757^2 + 1,36^2} = 1,9344;$

где – $R_{*\Sigma} = R_1 = 1,36;$

$$x_{*\Sigma} = x_1 + x_2 + x_3 + x_4 + x_5 + x_6 = 0,242 + 0,4363 + 0,1464 + 0,116 + 0,106 + 0,329 = 1,3757.$$

- Напряжение на шинах генератора в относительных единицах

$$U_{*\Gamma} = \frac{U_{\Gamma}}{U_{\sigma III}} = \frac{20}{17,35} = 1,1527.$$

- Относительное значение тока КЗ $I_{*k} = \frac{U_{*\Gamma}}{z_{*\Sigma}} = \frac{1,1527}{1,9344} = 0,59587;$

- Значение тока КЗ в именованных единицах на первой ступени трансформации (в аварийной ветви)

$$I_k = I_{*k} \cdot I_{\sigma I} = 0,59587 \cdot 3,665 = 2,1838 \text{ кА.}$$

- Напряжение на шинах генератора, приведенное к ступени КЗ

- $U_{\Gamma I} = U_{\Gamma} \cdot K_{I-II} \cdot K_{II-III} = 20 \cdot \frac{6,6}{110} \cdot \frac{121}{20} = 7,26 \text{ кВ;}$

- Относительное значение тока КЗ

$$I_{*k} = \frac{U_{*rI}}{z_{*\Sigma}} = \frac{U_{rI}}{U_{6I} \cdot z_{\Sigma}} = \frac{7,26}{6,3 \cdot 1,9344} = 0,59573;$$

- Мощность КЗ в установившемся режиме

$$S_k = \sqrt{3} \cdot I_k \cdot U_{rI} = 1,73 \cdot 2,1838 \cdot 7,26 = 27,46 \text{ МВА}$$

Мощность КЗ в относительных и именованных единицах можно также определить по формулам

$$\begin{aligned} \bullet \quad S_{*k} &= I_{*k} \cdot U_{*c} = 0,59573 \cdot 1,1527 = 0,6867; \\ S_k &= S_{*k} \cdot S_6 = 0,6867 \cdot 40 = 27,468 \text{ МВА} \end{aligned}$$

Остаточное напряжение в конце электропередачи (в конце ЛЭП) в относительных единицах

$$\bullet \quad U_{*M} = U_{*K} + I_{*k} \cdot z_{*MK} = 0 + 0,59573 \cdot 1,5905 = 0,9475;$$

$$\bullet \quad \text{где } z_{*MK} = \sqrt{R_{*MK}^2 + x'_{*MK}{}^2} = \sqrt{1,36^2 + 0,8247^2} = 1,5905;$$

$$\bullet \quad x'_{*MK} = x_1 + x_2 + x_3 = 0,242 + 0,4363 + 0,1464 = 0,8247.$$

Остаточное напряжение в конце электропередачи в именованных единицах

$$\bullet \quad U_2 = U_M = U_{*M} \cdot U_{6II} = 0,9475 \cdot 105 = 99,49 \text{ кВ.}$$

В исходном режиме расчета тока короткого замыкания предполагалось, что генератор при трехфазном коротком замыкании работает в режиме предельного возбуждения и моделируется источником ЭДС за реактивностью. Для проверки правильности выбранного режима работы генератора рассчитаем его критические параметры:

$$\begin{aligned} &\text{- критическая реактивность при } E_{*q \text{ пр}} = E_r = 1,28 \text{ и } U_{*H} = \frac{U_H}{U_{6III}} = \\ &\frac{20}{17,35} = 1,1527 \end{aligned}$$

$$X_{*кр} = \frac{X_{*6} U_{*H}}{E_{*q \text{ пр}} - U_{*H}} = \frac{0,329 \cdot 1,1527}{1,28 - 1,1527} = 2,97918.$$

- критический ток:

$$I_{*кр} = \frac{U_{*H}}{X_{*кр}} = \frac{1,1527}{2,97918} = 0,38691.$$

Значение критического тока в относительных единицах меньше тока короткого замыкания, т.е. $I_{*кр} = 0,38691 < I_{*k} = 0,59587$. Следовательно, генератор работает в **режиме предельного возбуждения** и его в схему

замещения необходимо вводить идеальным источником ЭДС (в данном случае источником $E_{*qпр} = 1,28$) за реактивностью генератора X_{*6} . Таким образом исходный режим генератора выбран правильно.

Пример 3

Вычислить аналитическим методом ударный ток при трехфазном КЗ в точке «К» расчетной схемы электрической системы, показанной на рис. 12. Проанализировать влияние обобщенной нагрузки «Н-1» на сверхпереходный ток короткого замыкания. Параметры элементов электрической системы приведены на рис. 12.

- **Решение:**

При отсутствии сведений о коэффициентах трансформации силовых трансформаторов расчет параметров элементов схемы замещения выполним по формулам приближенного приведения.

- Выбор базисных величин:

- Намечаем ступени трансформации (см. рис. 12), **принимая за первую аварийную ступень** и далее по порядку;

- Принимаем базисное напряжение первой ступени трансформации с учетом параметров оборудования на этой ступени (номинальное напряжение на шинах АД 6,3 кВ) равным номинальному среднему напряжению, т.е. $U_{бI} = 6,3$ кВ;

- Принимаем значение базисной мощности равной $S_б = 100$ МВА произвольно, так как параметры генератора заданы частично без указания типа, и определяем базисный ток первой ступени трансформации в именованных единицах

$$I_{бI} = \frac{S_б}{\sqrt{3} \cdot U_{бI}} = \frac{100}{\sqrt{3} \cdot 6,3} = 9,17 \text{ кА};$$

В качестве базисных напряжений участков схемы принимаем средненоминальные напряжения соответствующих ступеней трансформации по стандартному ряду (в соответствии с данными приведенными на схеме рис. 12):

$$U_{бI} = 6,3 \text{ кВ}; \quad U_{бII} = 115 \text{ кВ}; \quad U_{бIII} = 10,5 \text{ кВ}. \quad U_{бIV} = 6,3 \text{ кВ}.$$

Составляем электрическую схему замещения с учетом всех присоединенных нагрузок и схем замещения элементов системы. Относительные значения сверхпереходных ЭДС генераторов синхронных компенсаторов, асинхронных двигателей и нагрузок принимаем по условиям номинального предшествующего режима согласно табл. 24 [1].

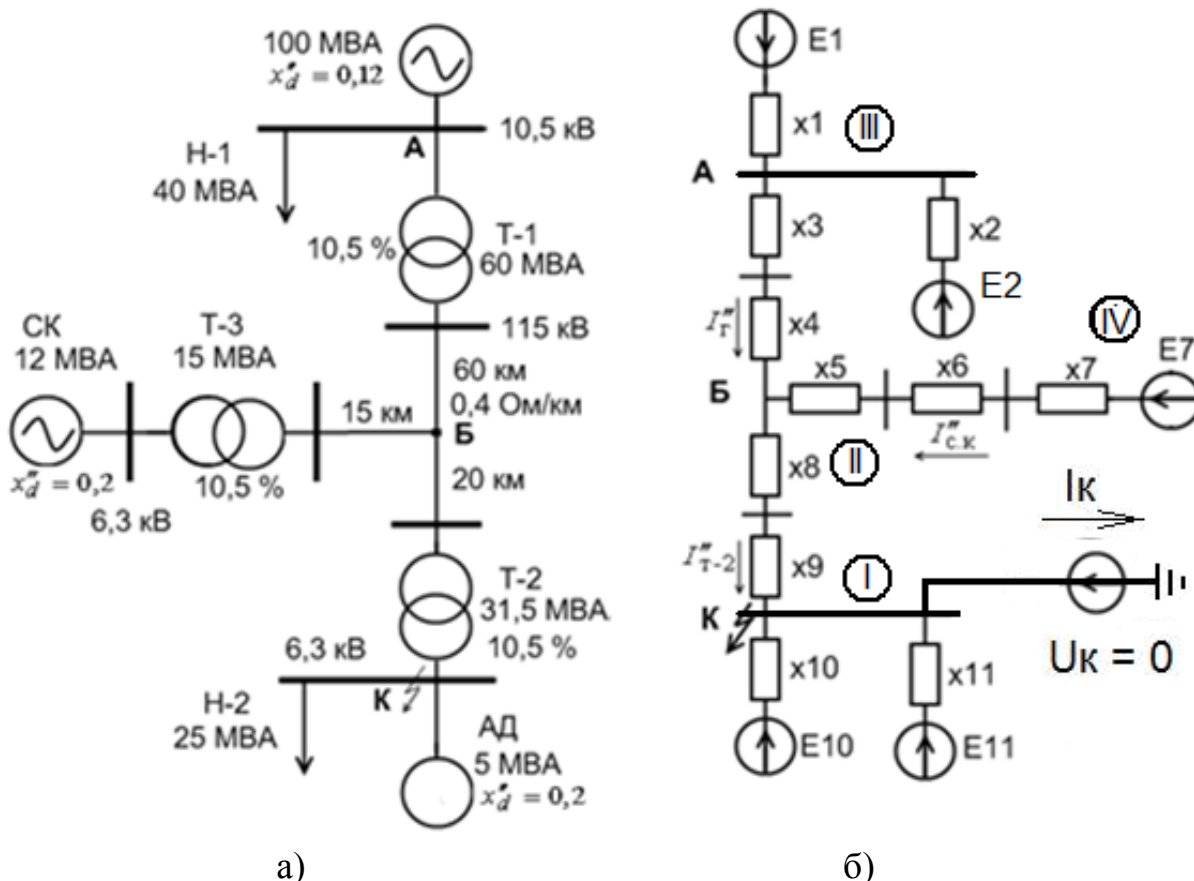


Рис. 12. Электрические схемы примера 3: – а) расчетная схема электрической системы; б) – схема замещения электрической системы с нулевым источником напряжения короткого замыкания в узле «К».

Таблица 24

Тип машины	Обозначение на схеме	Сверхпереходная реактивность x''	Сверхпереходная ЭДС E''
Турбогенераторы мощностью до 100 МВт	E_1	0,125	1,08
Обобщенная нагрузка (Н)	E_2, E_{11}	0,35	0,85
Синхронные компенсаторы (СК)	E_7	0,2	1,2
Асинхронные двигатели (АД)	E_{10}	0,2	0,9

Далее по формулам **приближенного приведения** определяем значения параметров элементов системы приведенных к первой ступени трансформации.

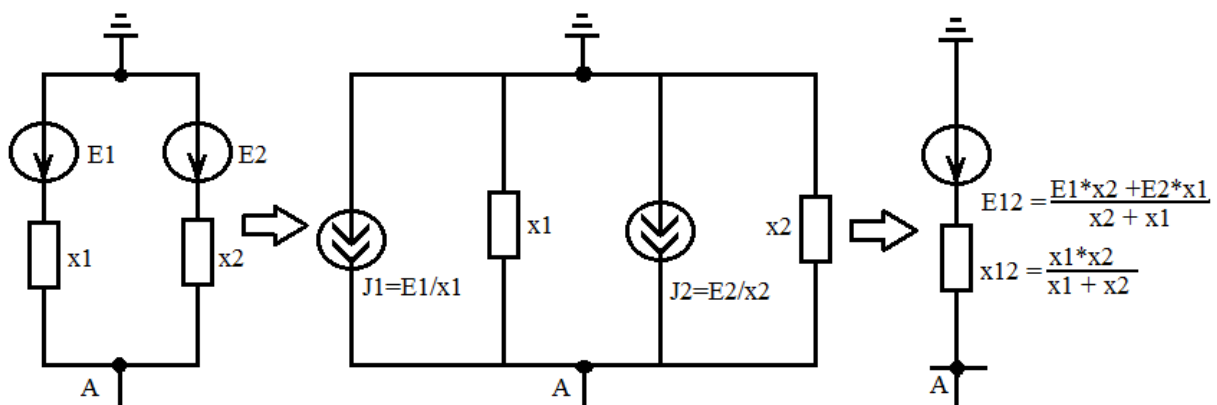
- Генератор: $x_1 = x_d'' \frac{S_6}{S_H} = 0,125 \frac{100}{100} = 0,125;$

- Нагрузка Н-1: $x_2 = x_H'' \frac{S_6}{S_H} = 0,35 \frac{100}{40} = 0,875;$

- Трансформатор Т1: $x_3 = \frac{U_K \% \cdot S_6}{100 \cdot S_{H1}} = \frac{10,5 \cdot 100}{100 \cdot 60} = 0,175;$

- ЛЭП1 $- x_4 = x_0 l_1 \frac{S_6}{U_{cp}^2} = 0,4 \cdot 60 \cdot \frac{100}{115^2} = 0,18147;$
- ЛЭП2 $- x_5 = x_0 l_2 \frac{S_6}{U_{cp}^2} = 0,4 \cdot 15 \cdot \frac{100}{115^2} = 0,045368;$
- Трансформатор Т3 $- x_6 = \frac{U_k \% \cdot S_6}{100 \cdot S_{H3}} = \frac{10,5 \cdot 100}{100 \cdot 15} = 0,7;$
- СК $- x_7 = x'' \frac{S_6}{S_{H7}} = 0,2 \frac{100}{12} = 1,666 ;$
- ЛЭП3 $- x_8 = x_0 l_3 \frac{S_6}{U_{cp}^2} = 0,4 \cdot 20 \cdot \frac{100}{115^2} = 0,06049;$
- Трансформатор Т2 $- x_9 = \frac{U_k \% \cdot S_6}{100 \cdot S_{H9}} = \frac{10,5 \cdot 100}{100 \cdot 31,5} = 0,3333;$
- Нагрузка Н-2 $- x_{10} = x'' \frac{S_6}{S_{H2}} = 0,35 \frac{100}{25} = 1,4;$
- АД $- x_{11} = x''_{АД} \frac{S_6}{S_{АД}} = 0,2 \frac{100}{5} = 4,0.$

С целью сокращения числа ветвей с источниками преобразуем участки схемы с параллельным соединением ветвей с источниками и затем определим токи ветвей по методу контурных токов. При параллельном соединении ветвей с неидеальными источниками ЭДС каждую ветвь представляют неидеальным источником тока, а затем алгебраически суммируют их токи и преобразуют в эквивалентный неидеальный источник ЭДС. Этапы преобразования первой и второй ветвей показаны на рис. 13. Упрощенная схема замещения с преобразованными ветвями показана на рис. 11.



• Рис.13. Этапы преобразования ветвей с источниками.

Эквивалентные параметры элементов ветви рис. 13, после преобразования участка с параллельным соединением первой и второй ветвей вычисляются по формулам:

$$x_{12} = \frac{x_1 \cdot x_2}{x_1 + x_2} = \frac{0,125 \cdot 0,875}{0,125 + 0,875} = 0,10937;$$

$$E_{12} = \frac{E_1 \cdot x_2 + E_2 \cdot x_1}{x_2 + x_1} = \frac{1,08 \cdot 0,875 + 0,85 \cdot 0,125}{0,875 + 0,125} = 1,05125;$$

При сохранении узлов исходной схемы замещения для участков с последовательным соединением элементов получим

$$x_{13} = x_3 + x_4 = 0,175 + 0,18147 = 0,35647;$$

$$x_{14} = x_5 + x_6 + x_7 = 0,045368 + 0,7 + 1,666 = 2,411368;$$

$$x_{15} = x_8 + x_9 = 0,06049 + 0,3333 = 0,39379;$$

Аналогичные преобразования проведем для параллельно включенных ветвей с неидеальными источниками 10 и 11.

$$x_{16} = \frac{x_{10} \cdot x_{11}}{x_{10} + x_{11}} = \frac{1,4 \cdot 4,0}{1,4 + 4,0} = 1,037;$$

$$E_{13} = \frac{E_{10} \cdot x_{11} + E_{11} \cdot x_{10}}{x_{10} + x_{11}} = \frac{0,9 \cdot 4,0 + 0,85 \cdot 1,4}{1,4 + 4,0} = 0,887.$$

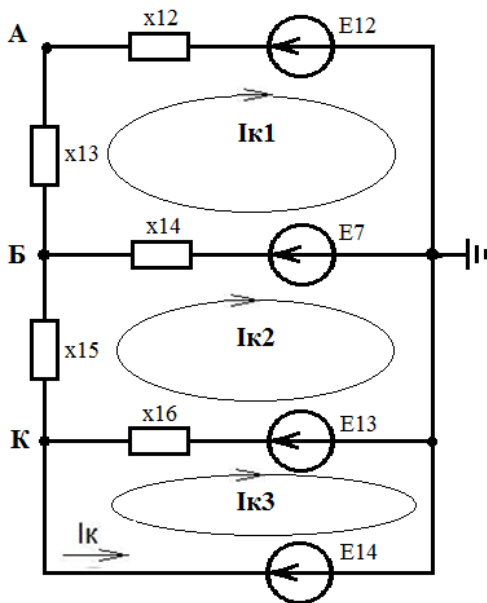


Схема замещения после проведенных преобразований с обозначенными контурами и контурными токами показана на рис. 14. Источник ЭДС $E_{14} = U_K = 0$ введен в схему замещения для отображения пути протекания тока короткого замыкания.

Рис 14. Преобразованная схема замещения.

Принимаем, что номер контура совпадает с индексом протекающего по обозначенному контуру контурного тока, равного начальному сверхпереходному току.

Уравнения с контурными токами в матричном виде:

$$\begin{vmatrix} (x_{12} + x_{13} + x_{14}) & -x_{14} & 0 \\ -x_{14} & (x_{14} + x_{15} + x_{16}) & -x_{16} \\ 0 & -x_{16} & x_{16} \end{vmatrix} \cdot \begin{vmatrix} I_{к1} \\ I_{к2} \\ I_{к3} \end{vmatrix} = \begin{vmatrix} E_7 - E_{12} \\ E_{13} - E_7 \\ E_{14} - E_{13} \end{vmatrix}$$

После подстановки численных значений

$$\begin{vmatrix} 2,8772 & -2,411368 & 0 \\ -2,411368 & 3,842158 & -1,037 \\ 0 & -1,037 & 1,037 \end{vmatrix} \cdot \begin{vmatrix} I_{K1} \\ I_{K2} \\ I_{K3} \end{vmatrix} = \begin{vmatrix} 0,15 \\ -0,313 \\ -0,887 \end{vmatrix}.$$

Определим по правилу Крамера ток третьего контура $I_{K3} = -I_K$

$$I_{*K3} = \frac{\Delta_3}{\Delta} = \frac{\begin{vmatrix} 2,877 & -2,411 & 0,15 \\ -2,411 & 3,842 & -0,313 \\ 0 & -1,037 & -0,887 \end{vmatrix}}{\begin{vmatrix} 2,877 & -2,411 & 0 \\ -2,411 & 3,842 & -1,037 \\ 0 & -1,037 & 1,037 \end{vmatrix}} = \frac{-5,24485}{2,340573} = -2,2408379.$$

Значение тока КЗ в именованных единицах

$$I_K = I_{*K3} \cdot I_{6I} = -2,2408379 \cdot 9,17 = -20,54848 \text{ кА.}$$

Аналогично определяем контурные токи первого и второго контуров

$$I_{*K1} = \frac{\Delta_1}{\Delta} = \frac{\begin{vmatrix} 0,15 & -2,411 & 0 \\ -0,313 & 3,842 & -1,037 \\ -0,887 & -1,037 & 1,037 \end{vmatrix}}{\Delta} = \frac{-2,56393}{2,340573} = -1,095428.$$

$$I_{*K2} = \frac{\Delta_2}{\Delta} = \frac{\begin{vmatrix} 2,877 & 0,15 & 0 \\ -2,411 & -0,313 & -1,037 \\ 0 & -0,887 & 1,037 \end{vmatrix}}{\Delta} = \frac{-3,21754}{2,340573} = -1,374684.$$

В именованных единицах

$$I_{K1} = I_{*K1} \cdot I_{6III} = I_{*K1} \frac{S_6}{\sqrt{3} U_{6III}} = \frac{-1,095428 \cdot 100}{\sqrt{3} \cdot 10,5} = -6,02329 \text{ кА};$$

$$I_{K2} = I_{*K2} \cdot I_{6II} = I_{*K2} \frac{S_6}{\sqrt{3} U_{6II}} = \frac{-1,374684 \cdot 100}{\sqrt{3} \cdot 115} = -0,6901516 \text{ кА.}$$

Для расчета ударного тока определим начальные сверхпереходные токи:

- Со стороны трансформатора Т-2
 - $I''_{*T-2} = -I_{K2} = 1,374684.$
- Асинхронного двигателя

$$\bullet I''_д = \frac{E''_{10}}{x''_{10}} = \frac{0,9}{4} = 0,225.$$

- Обобщенной нагрузки

$$\bullet I''_{об.н} = \frac{E''_{11}}{x''_{11}} = \frac{0,85}{1,4} = 0,605.$$

Ударный ток в месте КЗ с учетом подпитки генератором, синхронным компенсатором и нагрузкой **Н-1**, для которых принято значение ударного коэффициента **1,7**, асинхронным двигателем (**1,72**) и обобщенной нагрузки **Н-2** будет:

$$\begin{aligned} i_y &= \sqrt{2} \cdot (I''_{Т-2} K_y + I''_д K_{y.д} + I''_{об.н}) \cdot I_б = \\ &= 1,41 \cdot (1,374684 \cdot 1,7 + 0,225 \cdot 1,72 + 0,605) \cdot \frac{100}{\sqrt{3} \cdot 6,3} = 29,12 \text{ кА} \end{aligned}$$

Для оценки влияния нагрузки Н-1 на сверхпереходный ток КЗ определим:

- остаточное напряжение на шинах ее присоединения (узел **А**):
-
- $U_A = I_{*к1} \cdot x_{12} + E_{12} = -1,095428 \cdot 0,10937 + 1,05125 = 0,93144.$
-

- Остаточное напряжение в узле **Б**:

$$U_B = I''_{Т-2} \cdot (x''_9 + x''_8) = -I_{*к2} \cdot (x''_9 + x''_8) = 1,374 \cdot (0,333 + 0,06) = 0,5409;$$

Сравнивая остаточное напряжение на шинах нагрузки Н-1 (узел А) с ЭДС обобщенной нагрузки делаем вывод, что она по-прежнему является потребителем, уменьшая тем самым ток в месте КЗ

$$U_A = 0,93144 > E''_2 = 0,85.$$

Пример 4

1. Для расчетной схемы электрической системы, изображенной на рис. 15, составить схему замещения нулевой последовательности при коротком замыкании в точке «К» для нахождения в общем виде суммарного

сопротивления нулевой последовательности $X_{\Sigma 0}$, с учетом схем соединения обмоток трансформаторов.

Составим уточненную схему замещения для токов нулевой последовательности расчетной схемы примера 4 с учетом схем соединения обмоток и цепей намагничивания силовых трансформаторов (рис. 16) в следующей последовательности:

- Начиная от точки КЗ, где приложено напряжение нулевой последовательности, прослеживаем пути прохождения токов нулевой последовательности и вводим в схему замещения только те элементы, которые обтекаются током. На первом этапе составляем уточненную схему замещения нулевой последовательности, в которой трансформаторы представлены полной схемой замещения с учетом реактивности цепи намагничивания (рис. 16).

- Сопротивление заземления (19) нейтрали обмотки (7) трансформатора Т-2 введено в схему замещения утроенным значением $3x_{19}$ последовательно сопротивлению x_7 .

- Аналогично этому, сопротивление заземления (18) генератора Г-1 учтено утроенным значением $3x_{18}$ последовательно с реактивным сопротивлением генератора x_1 .

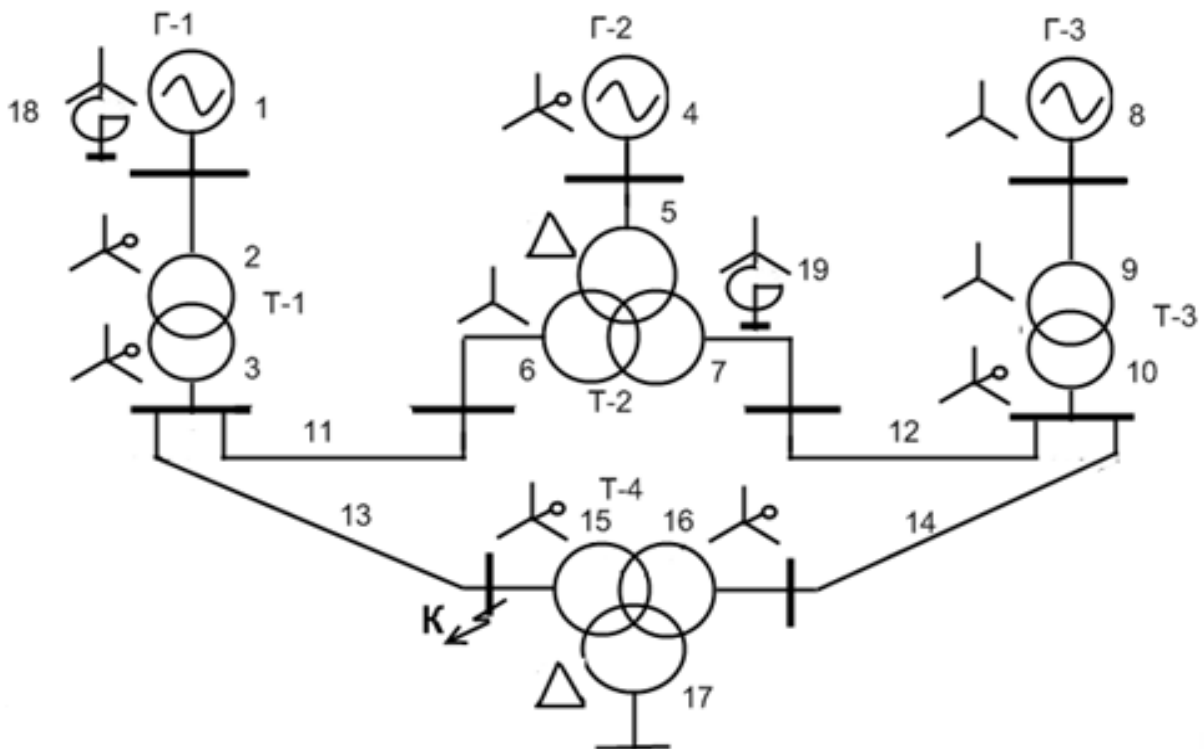


Рис. 15. Расчетная схема примера 4.1.

- Для трансформаторов Т-2 и Т-4, имеющих обмотку, соединенную в треугольник, реактивность намагничивания можно считать равной беско-

нечности независимо от конструкции трансформаторов. Это следует из того, что сопротивление ветви намагничивания (реактивность 40 – 100%) зашунтировано малым сопротивлением обмотки, соединенной в треугольник (для трансформаторов Т-2 – это x_5 и для Т-4 это x_{17}), реактивность которого составляет 5 – 7%.

- Для схем замещения трансформаторов Т-1 и Т-3 ветвь намагничивания находится в иных условиях. Если данные трансформаторы считать пятистержневыми, то реактивность ветви намагничивания составит 5000%, в то время как сопротивление реактивности рассеяния каждой из обмоток 2, 3, 10 составляет 5 – 7%, что позволяет практически считать сопротивление ветви намагничивания равным бесконечности. Если же трансформаторы Т-1 и Т-3 считать трехстержневыми, то сопротивление реактивности ветви намагничивания составляет 40 – 100%, и пренебречь влиянием этого реактанса можно только с определенной натяжкой.

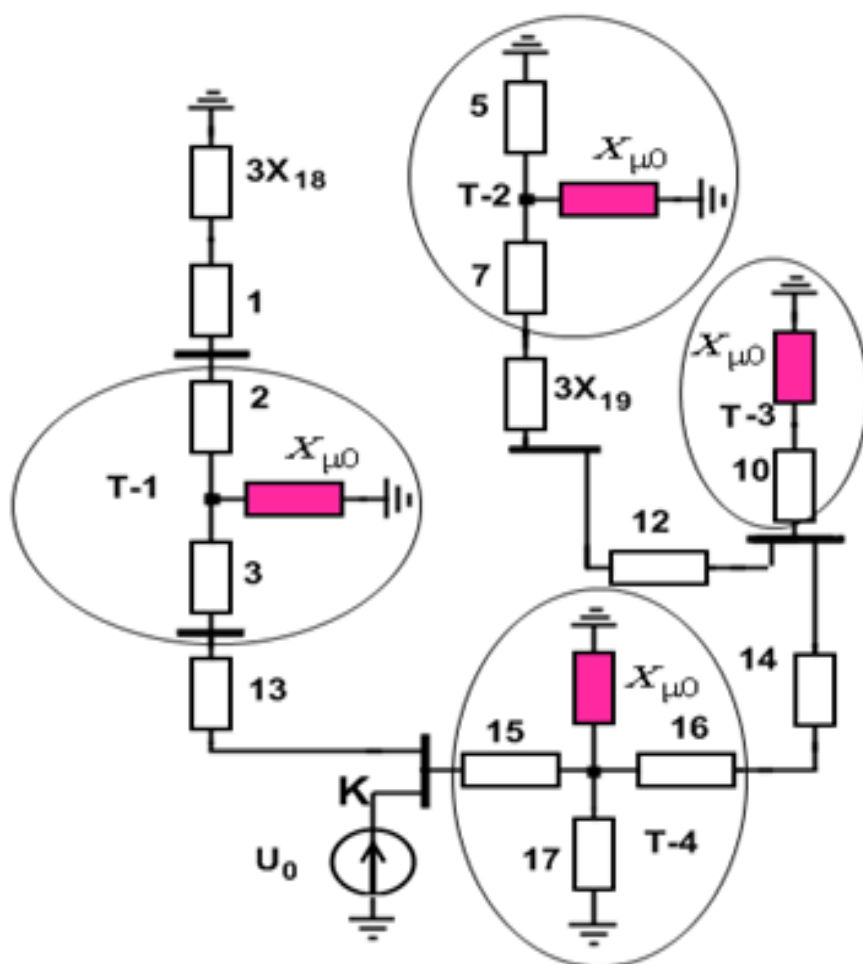


Рис. 16. Уточненная схема замещения нулевой последовательности.

Схема замещения, с учетом изложенных выше замечаний, без учета ветвей намагничивания (упрощенная) показана на рис.17.

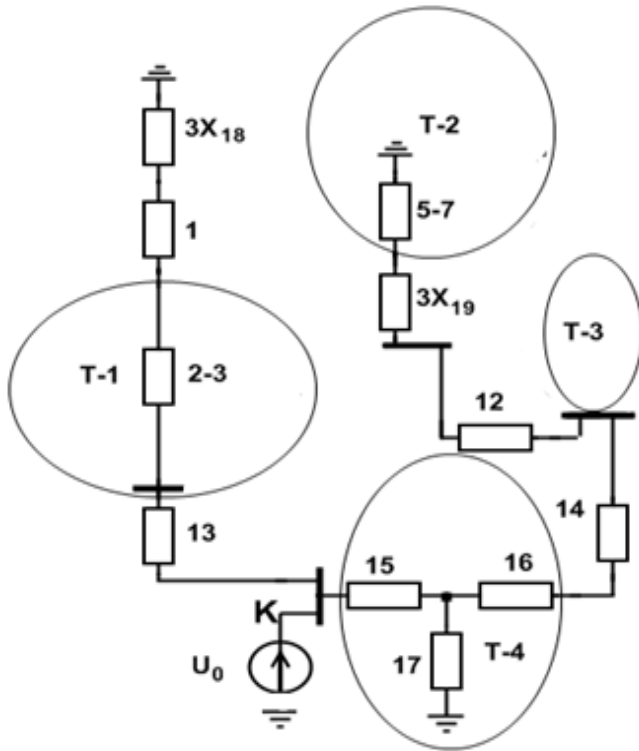


Рис.17. Упрощенная схема замещения электрической системы рис. 15 для определения суммарной реактивной нулевой последовательности.

2. Для случая однофазного короткого замыкания на землю в точке «К» расчетной схемы, показанной на рис. 18, составить схему замещения нулевой последовательности и

определить ее результирующую реактивность относительно места КЗ.

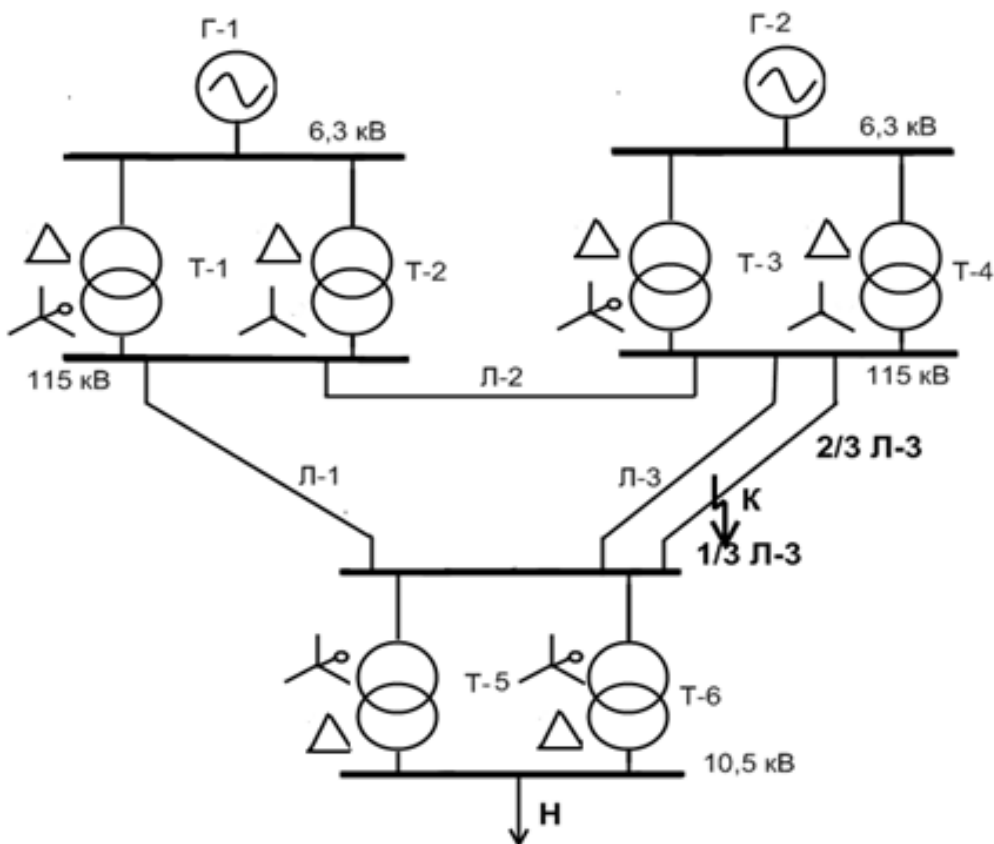


Рис. 18. Расчетная схема примера 4.2.

- Исходные данные:

Таблица 25

Тип оборудования	Полная мощность, МВА	Номинальное напряжение, кВ	Сверх-переходная реактивность x''_d	Реактивность обратной последовательности x_2	Напряжение короткого замыкания $U_k\%$	Коэффициент трансформации $K_T = \frac{U_H}{U_B}$
Турбогенератор Г-1	60,0	6,3, АРВ- сеть	0,15	0,15	-	-
Турбогенератор Г-2	60,0	6,3, АРВ- сеть	0,15	0,15	-	-
Трансформаторы Т-1, Т-2, Т-3, Т-4	10,0	-	-	-	10,5	10,5/115
Трансформаторы Т-5, Т-6	20,0	-	-	-	10,5	10,5/115

Таблица 26

Линия электропередачи	Длина, км	Погонное сопротивление, Ом/км	Сопротивление взаимной индуктивности между цепями двухцепной линии на одну фазу
Л-1	40	0,4	$x_{1-2} = 0,6x_{(1)}$
Л-2	30	0,4	
Л-3	60	0,4	

Нагрузка Н – 35 МВА.

Расчет.

- Составляем схему замещения нулевой последовательности исходной расчетной схемы (рис. 15) и принимаем базисные условия по мощности произвольно, так как тип генератора не указан, $S_6 = 100$ МВА и $U_6 = U_{cp}$, т.е. в дальнейшем используем формулы приближенного приведения.

- Рассчитываем по формулам приближенного приведения сопротивления элементов схемы в относительных единицах в следующей последовательности:

- принимая сопротивление нулевой последовательности каждой цепи электропередачи равным $x_{0i} = 3,5x_{л(1)}$ определим сопротивление 1 км одноцепной электропередачи для прямой последовательности

$$X_{л(1)} = X_{(1)} \frac{S_6}{U_6^2} = 0,4 \frac{100}{115^2} = 0,00303.$$

Тогда реактивности нулевой последовательности ЛЭП:

- - Л-1 $X_{01} = 3,5X_{л(1)} \cdot l_1 = 3,5 \cdot 0,00303 \cdot 40 = 0,424.$
- - Л-2 $X_{02} = 3,5X_{л(1)} \cdot l_2 = 3,5 \cdot 0,00303 \cdot 30 = 0,318.$

- - Л-3 $X_{03} = 3,5X_{л(1)} \cdot l_3 = 3,5 \cdot 0,00303 \cdot 60 = 0,636$.

- - реактивность нулевой последовательности участка расчетной схемы от трансформатора Т-6 до точки короткого замыкания

$$x_{05} = \frac{x_{03}}{3} = \frac{0,636}{3} = 0,212$$

- - реактивность нулевой последовательности участка расчетной схемы от трансформатора Т-4 до точки КЗ

$$x_{04} = 2 \frac{x_{03}}{3} = \frac{2 \cdot 0,636}{3} = 0,424$$

- - реактивности трансформаторов Т-1 и Т-3:

$$x_6 = x_7 = \frac{U_k \cdot S_6}{100\% \cdot S_{T1}} = \frac{10,5\% \cdot 100}{100\% \cdot 10} = 1,05$$

- реактивности трансформаторов Т-5 и Т-6 (группы соединения обмоток этих трансформаторов одинаковы, поэтому их реактивности равны и включены параллельно), поэтому оба трансформатора представим эквивалентной реактивностью

$$x_8 = \frac{U_k \cdot S_6}{100\% \cdot S_{T5}} = 0,5 \cdot \frac{10,5\% \cdot 100}{100\% \cdot 20} = 0,263$$

- - сопротивление взаимной индуктивности на участках двухцепной линии Л-3 для токов нулевой последовательности составляет

$$x_{3-5} = 3 \cdot x_{I-II} \cdot x_{л(1)} \cdot \frac{l_3}{3} = 3 \cdot 0,6 \cdot 0,00303 \cdot \frac{60}{3} = 0,1089;$$

$$x_{3-4} = 3 \cdot x_{I-II} \cdot x_{л(1)} \cdot \frac{2 \cdot l_3}{3} = 3 \cdot 0,6 \cdot 0,00303 \cdot 2 \cdot \frac{60}{3} = 0,2176$$

Коэффициент 3 в расчетных выражениях обусловлен взаимодействием токов нулевой последовательности трех фаз одной из цепей с каждой фазой второй цепи.

С целью упрощения схемы замещения проведем предварительное преобразование схемы: заменим звезду сопротивлений с лучами 1, 2, 6 эквивалентным треугольником сопротивлений со сторонами 9, 10, 11, т.е.

$$x_9 = x_{01} + x_6 + \frac{x_6 \cdot x_{01}}{x_{02}} = 0,424 + 1,05 + \frac{0,424 \cdot 1,05}{0,318} = 2,874;$$

$$x_{10} = x_{02} + x_6 + \frac{x_6 \cdot x_{02}}{x_{01}} = 0,318 + 1,05 + \frac{0,318 \cdot 1,05}{0,424} = 2,155;$$

$$x_{11} = x_{01} + x_{02} + \frac{x_{01} \cdot x_{02}}{x_6} = 0,318 + 0,424 + \frac{0,424 \cdot 0,318}{1,05} = 0,87.$$

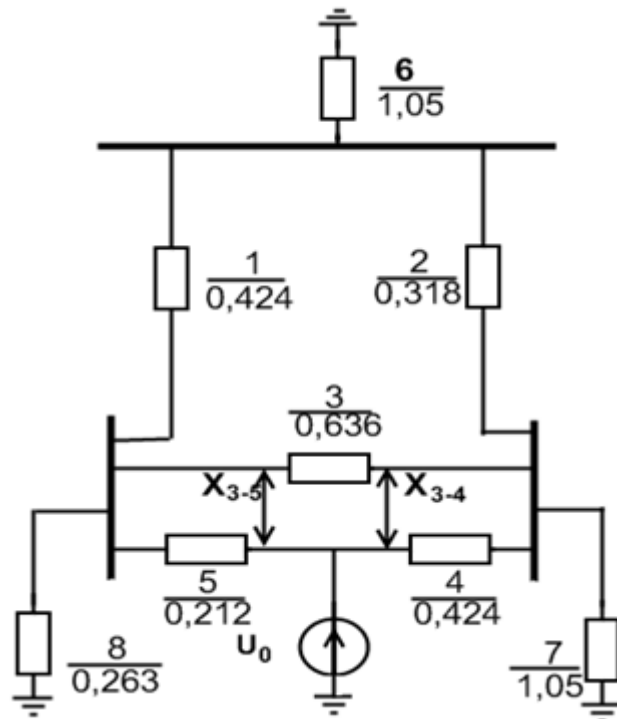


Рис. 19. Схема замещения расчетной схемы примера 4.2.

- Заменяем сопротивления ветвей 8, 9 и 7, 10 эквивалентными
-

$$x_{12} = \frac{x_8 \cdot x_9}{x_8 + x_9} = \frac{0,263 \cdot 2,874}{0,263 + 2,874} = 0,241;$$

$$x_{13} = \frac{x_7 \cdot x_{10}}{x_7 + x_{10}} = \frac{1,05 \cdot 2,1555}{1,05 + 2,1555} = 0,706.$$

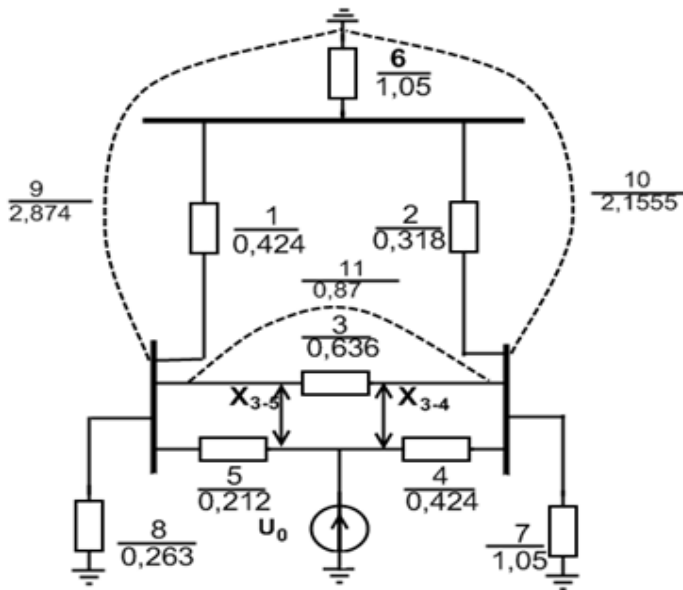


Рис. 20. Преобразование схемы замещения: 1-й этап.

С учетом проведенных преобразований получаем расчетную схему, изображенную на рис. 21, на которой обозначаем выбранные контуры и записываем систему уравнений с контурными токами $I_{к1}, I_{к2}, I_{к3}, I_{к4}, I_3, I_4, I_5, I_{11}$ с учетом *взаимной индуктивности* между участками двухцепной линии Л-3.

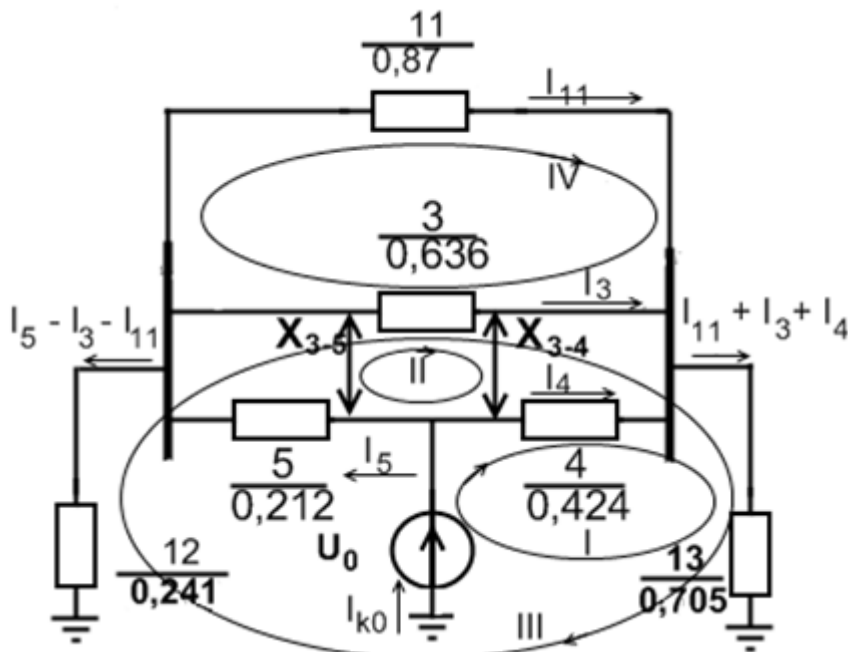


Рис. 21. Преобразование схемы замещения: 2-й этап и выбор контуров.

Результирующее (суммарное) сопротивление нулевой последовательности определим как входное сопротивление схемы замещения отно-

сительно зажимов источника напряжения нулевой последовательности U_0 при протекании по нему нулевой составляющей тока короткого замыкания

$$x_{0\Sigma} = U_0 / I_{к0}.$$

Для решения задачи составим уравнения Кирхгофа согласно обозначениям на рис.21.

$$\begin{aligned} I_4 x_4 + (I_{11} + I_3 + I_4) \cdot x_{13} + I_3 x_{3-4} &= U_0; \\ I_3 \cdot x_3 + I_4 \cdot x_{3-4} - I_5 \cdot x_{3-5} - I_4 \cdot x_4 - I_3 \cdot x_{3-4} + I_5 \cdot x_5 - I_3 \cdot x_{3-5} &= 0; \\ I_3 \cdot x_3 + I_4 \cdot x_{3-4} - I_5 \cdot x_{3-5} + (I_{11} + I_3 + I_4 \cdot x_{13}) - (I_5 - I_3 - I_{11})x_{12} &= 0; \\ -I_3 \cdot x_3 - I_4 \cdot x_{3-4} + I_5 \cdot x_{3-5} + I_{11} \cdot x_{11} &= 0 \end{aligned}$$

После подстановки численных значений система уравнений принимает вид

$$\begin{aligned} I_3 \cdot 0,9238 + I_4 \cdot 1,13 + I_5 \cdot 0 + I_{11} \cdot 0,706 &= U_0; \\ I_3 \cdot 0,3093 + I_4 \cdot 0,2062 + I_5 \cdot 0,1031 + I_{11} \cdot 0 &= 0; \\ I_3 \cdot 1,583 + I_4 \cdot 0,9238 + I_5 \cdot 0,3499 + I_{11} \cdot 0,947 &= 0; \\ I_3 \cdot 0,636 + I_4 \cdot 0,2178 + I_5 \cdot 0,1089 + I_{11} \cdot 0,87 &= 0. \end{aligned}$$

Представив полученную систему уравнений в матричном виде определим искомые переменные по методу Крамера.

Определитель системы уравнений

$$\Delta = \begin{vmatrix} 0,9238 & 1,13 & 0 & 0,706 \\ 0,3093 & -0,2062 & 0,1031 & 0 \\ 1,583 & 0,9238 & -0,3499 & 0,947 \\ -0,636 & -0,2178 & 0,1089 & 0,870 \end{vmatrix} = 0,3388;$$

Для расчета нулевой составляющей тока короткого замыкания определим токи четвертой и пятой ветвей, поскольку в соответствии с выбранными условными положительными направлениями токов ветвей схемы рис. 21 ток КЗ $I_{к0} = I_4 + I_5$. Подставляя в определитель системы уравнений вместо второго столбца матрицу столбец задающих переменных по правилу Крамера определим ток четвертой ветви

$$I_4 = \frac{\hat{\Delta}_4}{\Delta}$$

где

$$\Delta'_4 = \begin{vmatrix} 0,9238 & U_0 & 0 & 0,706 \\ 0,3093 & 0 & 0,1031 & 0 \\ 1,583 & 0 & -0,3499 & 0,947 \\ -0,636 & 0 & 0,1089 & 0,870 \end{vmatrix} = 0,33014 \cdot U_0;$$

Аналогично определим ток пятой ветви, подставив в определитель матричного уравнения вместо третьего столбца матрицу-столбец задающих переменных

$$I_5 = \frac{\hat{\Delta}_5}{\Delta}$$

где

$$\Delta'_5 = \begin{vmatrix} 0,9238 & 1,13 & U_0 & 0,706 \\ 0,3093 & -0,2062 & 0 & 0 \\ 1,583 & 0,9238 & 0 & 0,947 \\ -0,636 & -0,2178 & 0 & 0,870 \end{vmatrix} = 0,72055 \cdot U_0.$$

Тогда

$$I_{к0} = I_4 + I_5 = \frac{\hat{\Delta}_4}{\Delta} + \frac{\hat{\Delta}_5}{\Delta} = \frac{\hat{\Delta}_4 + \hat{\Delta}_5}{\Delta}$$

Суммарное сопротивление нулевой последовательности относительно зажимов источника напряжения нулевой последовательности определим в относительных единицах по закону Ома

$$x_{0\Sigma} = \frac{U_0}{I_{к0}} = \frac{U_0 \cdot \Delta}{\hat{\Delta}_4 + \hat{\Delta}_5} = \frac{U_0 \cdot \Delta}{0,33014U_0 + 0,72055U_0} = \frac{0,3388}{1,05069} = 0,32245.$$

5. Контрольные вопросы.

5.1. Симметричные короткие замыкания.

1. Алгоритм расчета тока трехфазного КЗ по методу спрямленных характеристик.
2. Алгоритм расчета тока трехфазного КЗ по методу расчетных кривых.
3. Алгоритм расчета тока трехфазного КЗ по методу типовых кривых.

4. Алгоритм определения сопротивлений основных элементов схемы замещения в относительных единицах по формулам точного и приближенного приведения.
5. Порядок перехода от относительных к именованным единицам при использовании формул точного и приближенного приведения.
6. Векторная диаграмма синхронной машины в переходном режиме и порядок ее построения.
7. Схемы замещения синхронной машины в переходном режиме.
8. Векторная диаграмма синхронной машины в сверхпереходном режиме и порядок ее построения.
9. Схемы замещения синхронной машины в сверхпереходном режиме.
10. Порядок практического расчета начального сверхпереходного и ударного тока.
11. Влияние и учет нагрузки при трехфазном КЗ.
12. Алгоритм расчета тока симметричного трехфазного КЗ при наличии и отсутствии АРВ.
13. Какими параметрами характеризуют процесс в начальный момент внезапного нарушения режима СМ и почему?
14. Алгоритм расчета начального сверхпереходного тока.
15. Алгоритм расчета ударного тока.
16. Дифференциальные уравнения СМ без демпферных обмоток.
17. Уравнения Парка-Горева в двухосной системе координат ротора.
18. Уравнения Парка-Горева в операторной форме.
19. Форсировка возбуждения синхронной машины. Критическое время.
20. Гашение магнитного поля синхронной машины.
21. Внезапное КЗ синхронной машины.
22. Влияние АРВ при внезапном КЗ синхронной машины.
23. Каскадное отключение и повторное включение КЗ.
24. Взаимное электромагнитное влияние синхронных машин при переходном процессе.
25. Практические методы расчета переходного процесса КЗ.
26. Расчет для выбора выключателей по отключающей способности.
27. Приближенный учет системы при практических расчетах симметричных КЗ.

5.2 Несимметричные короткие замыкания.

1. Влияние магнитной несимметрии ротора на переходный процесс при несимметричном КЗ.
2. Основные уравнения Кирхгофа в базисе несимметричных составляющих.
3. Симметричные составляющие несимметричной трехфазной цепи.
4. Параметры синхронных машин для токов обратной и нулевой последовательности.
5. Параметры асинхронных двигателей и обобщенной нагрузки для токов обратной и нулевой последовательностей.
6. Параметры трансформаторов и автотрансформаторов для токов обратной и нулевой последовательностей.
7. Параметры воздушных линий для токов нулевой последовательности.
8. Порядок составления схем замещения отдельных последовательностей.
9. Результирующие Э.Д.С. и сопротивления при несимметричных режимах.
10. Распределение и трансформация токов и напряжений при несимметричных КЗ.
11. Расчет тока КЗ при двухфазном КЗ .
12. Расчет тока при однофазном КЗ.
13. Расчет тока при двухфазном КЗ на землю.
14. Влияние переходного сопротивления на величину тока КЗ.
15. Комплексные схемы замещения.
16. Сущность правила эквивалентности прямой последовательности и порядок его применения в расчетах несимметричного КЗ.
17. Порядок построения векторных диаграмм токов и напряжений в месте КЗ (например, для однофазного КЗ).
18. Порядок расчета несимметричного КЗ по методу расчетных кривых.
19. Порядок расчета несимметричного КЗ по методу спрямленных характеристик.
20. Приведите сравнение видов КЗ по величине остаточного напряжения в месте КЗ и токов прямой последовательности.
21. Расчет для выбора выключателей по отключающей способности при несимметричном КЗ.
22. Порядок расчета фазных токов при разрыв одной фазы.
23. Порядок расчета разности фазовых напряжений при разрыве двух фаз.
24. Порядок построения векторных диаграмм при однократной продольной несимметрии.

25. Комплексные схемы замещения для случаев продольной несимметрии.
26. Расчет симметричных составляющих токов КЗ при двойном замыкании на землю.
27. Простое замыкание на землю в распределительных сетях.
28. Учет изменения параметров проводников распределительной сети.
29. Порядок расчета токов КЗ в установках до 1000 В.
30. Короткие замыкания в длинных линиях передачи переменного тока.

Приложение 1

Таблица П1.1

Типы турбогенераторов				
Наименование серии*	Расшифровка	Система охлаждения		
		Обмотка статора	Сердечник статора	Обмотка ротора
T2-2,5-2; T2-4-2; T2-6-2; T2-12-2 (завод «Электросила»); T-2,5-2УЗ; T-4-2УЗ; T6-2УЗ; T-12-2УЗ (Лысьвинский завод)	T — турбогенератор; 2 — вторая серия; 2,5 — мощность, 2 — двухполюсный, УЗ — климатическое исполнение и категория размещения	Косвенное воздушное	Непосредственное воздушное	Косвенное воздушное
ТВ2-30-2; ТВ2-100-2; ТВ2-150-2 (завод «Электросила»)	В — водородное охлаждение	Косвенное водородом	Непосредственное водородом	Косвенное водородом
ТВФ-63-2ЕУЗ; ТВФ-110-2ЕУЗ (ЛПЭО «Электросила»)	Ф — форсированное охлаждение ротора	Косвенное водородом	Непосредственное водородом	Непосредственное водородом
ТВВ-160-2ЕУЗ; ТВВ-220-2ЕУЗ; ТВВ-320-2ЕУЗ; ТВВ-500-2ЕУЗ; ТВВ-800-2ЕУЗ (ЛПЭО «Электросила»); ТВВ-1000-2УЗ; ТВВ-1200-УУЗ (ЛПЭО «Электросила»)	ВВ — водородно-водяное охлаждение, Е — единая серия	Непосредственное водой	Непосредственное водородом	Непосредственное водородом
ТЗВ-800-2УЗ (ЛПЭО «Электросила»)	ЗВ — трижды водяное охлаждение	Непосредственное водой	Непосредственное водой	Непосредственное водой
ТГВ-200-2; ТГВ-200-2Д; ТГВ-200-МТ; ТГВ-200-2М; ТГВ-300-2; ТГВ-500-2 (Харьковский завод «Электротяжмаш»)	ТГ — турбогенератор, водородно-водяное охлаждение обмоток, М — модификация	Непосредственное водородом, для ТГВ-500, 800, ТГВ-200-2М — водой	Непосредственное водородом	Непосредственное водородом, для ТГВ-500, 800 — водой
ТВМ-300, ТВМ-500 (ПО «Сибэлектротяжмаш»)	М — масляное охлаждение статора погружного исполнения, В — водяное охлаждение обмотки ротора	Непосредственное маслом	Непосредственное маслом	Непосредственное водой

* Число после первой черточки — мощность в мегаваттах.

Следует отметить, что в связи с изменением организации хозяйственной деятельности в последнее десятилетие и распадом СССР наблюдаются негативные тенденции в состоянии и структуре электроэнергетических мощностей. Так, более 50 % общего числа турбогенераторов России отработали установленные нормами минимальные сроки службы. Например, парк турбогенераторов мощностью 60 МВт и более, отслуживших более 25 лет, составляет 55 % против 41 % в США, и в то же время турбогенераторы, прослужившие в России менее 20 лет, составляют 26 %, а в США — 43 %. Такая ситуация диктует необходимость осуществления замены наиболее изношенных генераторов на новые наряду с мероприятиями по продлению срока службы остальных машин путем совершенствования профилактического обслуживания на базе непрерывного контроля и текущего ремонта.

II.1. Турбогенераторы серии ТГВ и ТВМ

В серию ТГВ входят турбогенераторы мощностью 200, 300 и 500 МВт (табл. П2). Корпус статора — цилиндрический, сварной, газоплотный. Турбогенераторы мощностью 200 и 300 МВт выполнены в однокорпусном исполнении. Корпус статора турбогенератора мощностью 500 МВт состоит из трех частей — центральной и двух приставных с торцов коробов. Корпус статора заполнен водородом под давлением.

Сердечник статора собран на продольные призмы. Для снижения вибрации внутренний корпус устанавливается в корпусе статора на пластинчатых пружинах, расположенных в несколько рядов по длине машины. Сердечник состоит из отдельных пакетов, разделенных кольцевыми радиальными каналами. Сердечник запрессовывается с помощью массивных нажимных фланцев, изготавливаемых из немагнитной стали.

Обмотка статора - трехфазная, двухслойная, стержневая, с укороченным шагом. Лобовые части обмотки — корзиночного типа. Стержни обмотки с непосредственным газовым охлаждением имеют вентиляционные каналы, образованные изолированными трубками из немагнитной стали. Стержни обмотки с водяным охлаждением состоят из сплошных и полых медных проводников. Изоляция стержня — терморезистивная, типа ВЭС-2.

Ротор изготавливается из высококачественной стали. В бочке ротора имеются радиальные пазы с параллельными стенками. Обмотка ротора с газовым охлаждением выполняется из медных полос специального профиля. В турбогенераторах мощностью 200 и 300 МВт используется одноступенчатый центробежный компрессор, расположенный на валу ротора.

Для турбогенератора мощностью 500 МВт принято непосредственное водяное охлаждение обмотки ротора, выполненной из медных провод-

ников прямоугольной формы с круглым внутренним отверстием. Подход воды осуществляется через торец ротора. Водой охлаждаются также токоподвод и частично контактные кольца. Бандажные кольца для крепления лобовых частей обмотки ротора непосредственно насажены на бочку ротора и закреплены с помощью кольцевой зубчатой шпонки.

Турбогенераторы мощностью 200 и 300 МВт имеют массивные торцевые щиты с встроенным узлом подшипников. Подшипники турбогенератора мощностью 500 МВт встроены в концевые части статора. В турбогенераторах применяются водородные уплотнения торцевого или кольцевого типа. В серию ТВМ входят турбогенераторы мощностью 300 и 500 МВт (см. табл. П2). Турбогенераторы имеют масляное охлаждение обмотки и сердечника статора и водяное ротора.

Таблица П 1.2.

Технические данные турбогенераторов серии ТГВ и ТВМ ($\cos\phi = 0,85$)

Тип генератора	Мощность активная, МВт	Напряжение статора, кВ	Ток статора, кА	Напряжение возбуждения, В	Ток возбуждения, А	КПД, %
ТГВ-200-2М	200	15,75	8,625	420	1890	98,6
ТГВ-300-2	300	20	10,2	420	3050	98,7
ТГВ-500-2	500	20	17,0	440	5120	98,83
ТГВ-500-4	500	20	17,0	440	4380	98,8
ТВМ-300-2	300	20	10,2	282	4420	98,8
ТВМ-500-2	500	36,75	9,24	430	5560	98,8

Продолжение табл. П 1.2

Тип турбогенератора	Частота вращения, об/мин	Расход материалов, кг/(кВ-А)	Давление водорода в корпусе, кПа	ОКЗ	Статическая перегрузаемость	Индуктивные сопротивления, о. е.	
						$x'd$	
ТГВ-200-2М	3000	1,09		0,555	1,73	0,31	0,204
ТГВ-300-2	3000	1,03	300	0,505	1,715	0,30	0,195
ТГВ-500-2	3000	0,615	300	0,44	1,65	0,373	0,243
ТГВ-500-4	1500	0,84	300	0,5	1,87	0,398	0,268
ТВМ-300-2	3000	1,11	300	0,494	1,70	0,352	0,204
ТВМ-500-2	3000	0,58		0,44	1,65	0,38	0,268

Статор турбогенераторов заполнен изоляционным маслом, объем которого ограничивается корпусом, торцевыми щитами и изоляционным цилиндром, заведенным в расточку статора. Сердечник статора выполнен в виде одного сплошного пакета, набранного из штампованных сегментов

электротехнической стали. Обмотка статора — стержневая, двухслойная с бумажно-масляной изоляцией. Обмотка охлаждается маслом, протекающим внутри полых проводников (турбогенератор мощностью 300 МВт) или по щелевому каналу в стержне (турбогенератор мощностью 500 МВт).

Ротор изготавливается из цельной поковки высокопрочной легированной стали. Катушки обмотки ротора выполнены из полых медных проводников. Ротор охлаждается конденсатом, циркулирующим по каналам проводников. В турбогенераторе мощностью 500 МВт применено жидкостное охлаждение поверхности бочки ротора, осуществляемое с помощью конденсата, протекающего по трубкам, расположенным в зубцах ротора.

П.1. Гидрогенераторы

На 64 гидроэлектростанциях России мощностью 30 МВт и более работают 395 агрегатов общей мощностью около 44 ГВт (44 тыс. МВт) (табл. П3).

Таблица П 1.3

Мощность гидрогенераторов		
Группа	Диапазон мощностей генераторов, МВт	Суммарная мощность генераторов, ГВт
1	до 49	6,60
2	50—99	6,64
3	100—199	6,94
4	200—300	11,42
5	500 и более	12,40
		Итого 44,00

Основная доля вырабатываемой гидроэлектростанциями электроэнергии (54,2 %) в России приходится на *гидрогенераторы* большой мощности (200—640 МВт). Из 120 ГЭС в мире мощностью 1000 МВт и более российских — 10, т.е. одна двенадцатая часть. Однако использование гидропотенциала по нашей стране неравномерное: в европейской части страны оно составляет 46,4 %, в Сибири 19,7 %, в восточных регионах только 3,3 % и в среднем по стране около 20 %. Экономически целесообразный к использованию гидропотенциал страны составляет 850 млрд кВт ч в год, что примерно в 5 раз больше возможностей сегодняшних ГЭС. Во Франции и Германии степень использования экономически целесообразного гидропотенциала более 90 %, в Японии — 84 %, в США — 73 %, Испании — 63 % и т.д.

Мощности единичных гидроагрегатов определяются прежде всего параметрами источников гидроэнергии, однако в настоящее время имеется тенденция увеличения мощности применяемых гидрогенераторов. Рекордными по полной или кажущейся (измеряемой в мегавольт-амперах — МВ·А) мощности гидрогенераторами могут быть названы машины ГЭС Итайпу (Бразилия) — 823,6 МВ·А, Саяно-Шушенской ГЭС (Россия) — 820 МВ·А, 142,8 об/мин, Гранд-Кули (США) — 600 МВ·А, 73,2 об/мин.

Обычно в гидрогенераторах используется воздушное и водяное охлаждение (косвенное, форсированное или непосредственное). При *непосредственном охлаждении* охлаждающий агент (воздух или жидкость) непосредственно соприкасается с проводниками, отводя от них теплоту. Эффективность охлаждения резко возрастает, если в качестве охлаждающего агента применяется вода. Непосредственное водяное охлаждение обмотки статора впервые в мире было применено на гидрогенераторах Красноярской ГЭС. Зарубежные фирмы также уделяют много внимания проблемам использования непосредственного водяного охлаждения гидрогенераторов. Водой могут охлаждаться не только обмотки статора и ротора, но и сердечники статора, его нажимные плиты. КПД гидрогенераторов весьма высок. При больших мощностях он достигает 97—98,7 %.

Большая доля отечественных гидрогенераторов отработала уже 30 лет и более. Ввод новых мощностей в последние 20 лет существенно отстает от среднего мирового уровня. Доля гидрогенераторов со сроком службы менее 30 лет в мире составляет около 65 %, в России только 40 %. Для 77 % отечественных гидрогенераторов по ГОСТ уже истек нормативный срок службы. Зарубежный опыт многих стран показывает, что полная замена гидрогенераторов может быть экономически выгодной только для машин малой мощности, для остальной же части более целесообразна модернизация действующего оборудования.

Министерство образования и науки РФ
Федеральное государственное бюджетное образовательное учреждение
высшего профессионального образования
**«Владимирский государственный университет имени Александра
Григорьевича и Николая Григорьевича Столетовых»**
(ВлГУ)

Кафедра электротехники и электроэнергетики

Расчетно-графическая работа
по дисциплине «Переходные процессы в электроэнергетических
системах» на тему:
«Расчет устойчивости системы электроснабжения по практическим
критериям»

Выполнил: ст. гр. ЗЭЭ _____

Ф.И.О. _____

Принял: Колесник Г.П.

Владимир 2015

Библиографический список:

1. Ульянов, С.А. Электромагнитные переходные процессы в электрических системах: учебник для вузов. / С.А. Ульянов. – М.: Энергия. 1970. – 470 с.

2. Переходные процессы в электроэнергетических системах: учебник для вузов / И.П. Крючков, В.А. Старшинов, Ю.П. Гусев, М.В. Пираторов; под ред. И.П. Крючкова. – М.: Издательский дом МЭИ, 2008 – 416 с. : ил.

3. Веников, В.А. Переходные электромеханические процессы в электрических системах. Изд. 2-е. Учебник для энергетич. спец. вузов. / В.А. Веников. – М.: «Высшая школа», 1970. 472 с.: ил.

4. «Электроэнергетические системы в примерах и иллюстрациях»; Учебн. пособие для вузов. / Под ред. Веникова В.А. – М.: Энергоиздат, 1983.- 504с.

5. Жданов, П.С. «Вопросы устойчивости электрических систем». / П.С. Жданов. – М: Энергия, 1979. - 520с.

6. Колесник, Г. П. Переходные электромагнитные процессы в электроэнергетических системах: учеб. пособие / Г.П. Колесник. – Владимир, Владим. гос. ун-т. Издательство ВлГУ. 2004. – 128 с.

7. Колесник, Г. П. Переходные электромеханические процессы в электроэнергетических системах : учеб. пособие / Г.П. Колесник. – Владимир, Владим. гос. ун-т. Издательство ВлГУ. 2008. – 116 с.

8. Расчет токов при коротких замыканиях и устойчивости систем электроснабжения по практическим критериям. Методические указания к практическим занятиям / Г.П. Колесник. Владимир, Владим. гос. ун-т. Издательство ВлГУ. 2005. 86 с.