

Министерство образования и науки Российской Федерации
Федеральное государственное бюджетное образовательное учреждение
высшего образования
«Владимирский государственный университет
имени Александра Григорьевича и Николая Григорьевича Столетовых»
(ВлГУ)

ЭНЕРГЕТИЧЕСКАЯ ЭЛЕКТРОНИКА

Методические указания к лабораторным работам
по дисциплине «Энергетическая электроника»
Направление подготовки: 13.03.02 Электроэнергетика и электротехника
Профиль/программа подготовки: электроснабжение
Уровень высшего образования: бакалавриат



Владимир- 2016

Министерство образования и науки Российской Федерации
Государственное бюджетное образовательное учреждение высшего образования
**«Владимирский государственный университет
имени Александра Григорьевича и Николая Григорьевича Столетовых»
(ВлГУ)**

ЭНЕРГЕТИЧЕСКАЯ ЭЛЕКТРОНИКА

Методические указания к лабораторным работам
по дисциплине «Энергетическая электроника»

Направление подготовки: 13.03.02 Электроэнергетика и электротехника

Профиль/программа подготовки: электроснабжение

Уровень высшего образования: бакалавриат

Составитель
В.А.Шахнин

Владимир 2016

УДК 621.316
ББК 31.2я73
Э-65

Р е ц е н з е н т

Доктор технических наук, профессор кафедры приборостроения и информационно-измерительной техники Владимирского государственного университета

Л. М. Самсонов

Печатается по решению редакционного совета Владимирского государственного университета

Энергетическая электроника: Метод. указания к лабораторным работам / Владим. гос. ун-т; Сост. В. А. Шахнин. Владимир, 2016. 54 с.

Изложены методические указания по экспериментальному исследованию, расчётам и оформлению результатов испытаний полупроводниковых элементов и устройств энергетической электроники. Для всех лабораторных работ приведены контрольные вопросы.

Предназначены для подготовки бакалавров по направлению 13.03.02 Электроэнергетика и электротехника.

Ил. 28, табл.6. Библиография: 5 назв.

УДК 621.316

ПРЕДИСЛОВИЕ

Лабораторный практикум по дисциплине “Энергетическая электроника” является важным звеном в подготовке к решению задач профессиональной деятельности бакалавров по направлению подготовки 13.03.02 Электроэнергетика и электротехника.

При выполнении лабораторных работ по энергетической электронике студенты должны опираться на опыт, приобретенный ранее на лабораторном практикуме по дисциплинам “ТОЭ” и “Информационно-измерительная техника”.

Цель выполнения лабораторных работ по энергетической электронике состоит в более глубоком усвоении теоретического курса, в получении навыков испытания средств энергетической электроники, в освоении методик экспериментального определения их основных параметров и характеристик.

Две первые лабораторные работы посвящены исследованию элементной базы энергетической электроники – силовых полупроводниковых вентиляей и операционных усилителей в интегральном исполнении. Предметом исследования других лабораторных работ являются наиболее важные узлы устройств энергетической электроники: стабилизированные источники электропитания, инверторы, конверторы и схемы управления вентильными преобразователями.

Таким образом, тематика лабораторного практикума охватывает основные разделы курса “Энергетическая электроника”, соответствует государственному образовательному стандарту и рабочей программе по названной дисциплине.

Отчёты о выполнении лабораторных работ оформляются каждым студентом индивидуально. Содержание отчётов должно достаточно полно отражать результаты выполнения рабочего задания настоящих методических указаний. Форма отчёта должна соответствовать требованиям стандарта ВЛГУ,

причём графическая часть выполняется в строгом соответствии с ГОСТ 2.702-75. ЕСКД. Правила выполнения электрических схем.

Лабораторная работа № 1

ПОЛУПРОВОДНИКОВЫЕ ВЕНТИЛЬНЫЕ ЭЛЕМЕНТЫ ЭНЕРГЕТИЧЕСКОЙ ЭЛЕКТРОНИКИ

Цель работы: изучение и экспериментальное исследование мощных выпрямительных диодов, тиристоров, а также *MOSFET* и *IGBT*-транзисторов, туннельных диодов стабилитронов и светодиодов, применяемых в устройствах энергетической электроники; приобретение навыков определения значений основных параметров и характеристик этих приборов.

1. Предмет и средства исследования

Предметом исследования являются полупроводниковый выпрямительный диод ВЛ-200, однооперационный тиристор ТС-160, *GTO*-тиристор *S1200NC*, *MOSFET*-транзистор *IXZ318N50*, *IGBT*-транзистор *IXLF19N*, стабилитрон 2С950А, светодиод ЛА102А и туннельный диод АИ-101Б.

Для исследования полупроводниковых приборов применяются лабораторный стенд УТК-1, электронный осциллограф, цифровые амперметры и вольтметры, стабилизированные источники электропитания.

2. Основные определения, расчетные формулы и схемы

Аппаратной основой энергетической электроники являются **вентильные преобразователи**, основными узлами которых служат вентильные комплекты и блоки управления. **Вентильные комплекты** - это устройства, состоящие из **электронных вентиляей**, т.е. электронных приборов с нелинейной вольтамперной характеристикой, имеющих одностороннюю проводимость.

Различают неуправляемые вентили (ВН), вентили с неполным управлением (ВНПУ) и вентили с полным управлением (ВПУ).

2.1. Неуправляемые вентили

К классу неуправляемых вентилей энергетической электроники относятся мощные выпрямительные диоды, т. е. полупроводниковые приборы с одним $p-n$ -переходом и двумя омическими контактами для присоединения выводов (рис. 1.1,а). Омическим называют контакт металла с полупроводником, не обладающий свойством односторонней проводимости.

$P-n$ переход образуется между двумя полупроводниковыми областями с разным типом примесной электропроводности, одна из областей (низкоомная) является *эмиттером*, другая (высокоомная) – *базой*.

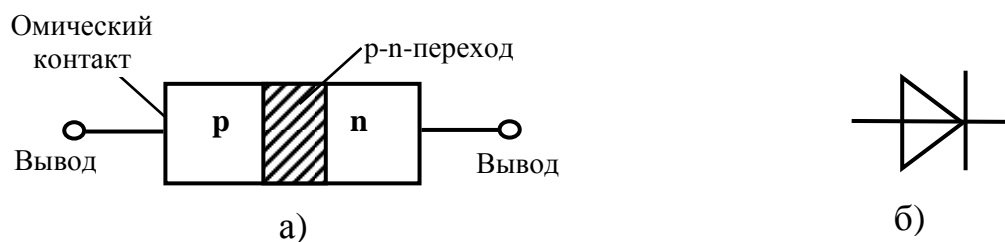


Рис. 1.1. Структура полупроводникового диода (а);
графическое обозначение диода (б)

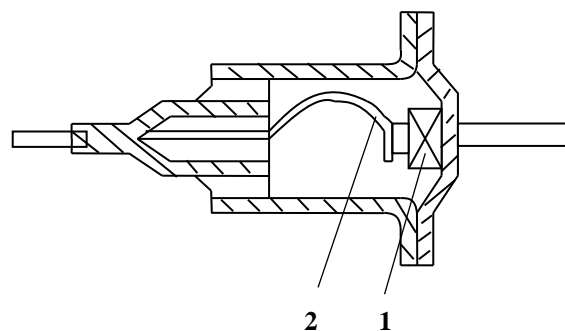
Диоды классифицируют по различным признакам. По основному полупроводниковому материалу различают диоды кремниевые, германиевые и из арсенида галлия. По физической природе процессов, обуславливающих основную функцию диодов, их классифицируют на туннельные, фотодиоды, светодиоды и другие. По назначению диоды делятся на выпрямительные, импульсные, стабилитроны, варикапы и т.д. По технологии изготовления $p-n$ -перехода различают диоды сплавные и диффузионные, по типу $p-n$ -перехода - точечные и плоскостные.

В качестве вентилей энергетической электроники используются **плоскостные диоды**. Эти диоды имеют плоский $p-n$ -переход. Его линейные размеры, определяющие площадь, значительно больше ширины $p-n$ -перехода.

Площадь перехода может достигать нескольких десятков квадратных сантиметров. Переход выполняют в основном методами сплавления или диффузии (рис. 1.2).

Плоскостные диоды используются для работы на частотах до 10 кГц. Ограничение по частоте связано с большой барьерной емкостью $p-n$ -перехода (до десятков пикофард).

Современные мощные плоскостные **выпрямительные диоды**, применяемые в качестве вентильных элементов устройств **энергетической электроники**, рассчитаны на токи до 10 кА и напряжения до 10 кВ.



*Рис. 1.2. Конструкция плоскостного диода:
1-пластина полупроводника; 2-металлический элемент*

Вентильные свойства диодов обеспечиваются односторонней проводимостью $p-n$ -перехода. Свойство односторонней проводимости выражено тем ярче, чем меньше обратный ток диода. Для уменьшения обратного тока снижают концентрацию неосновных носителей за счет высокой степени очистки исходного полупроводника. Обычно применяют полупроводники, в которых на 10^9 - 10^{10} атомов основного элемента приходится один атом примеси.

Характеристики реальных диодов несколько отличны от вольт-амперных характеристик $p-n$ -перехода. Их вид зависит от рода основного полупроводникового материала, площади $p-n$ -перехода, температуры. Особенно сильное влияние температура оказывает на обратную ветвь характеристики. В германиевых диодах увеличение температуры на десять градусов вызывает

увеличение обратного тока в два раза, в кремниевых диодах - в два с половиной раза. С ростом обратного тока увеличивается нагрев *p-n*-перехода, что может привести к тепловому пробую. Верхний предел рабочих температур для германиевых диодов составляет 85-100 °С, для кремниевых - до 200 °С.

К выпрямительному диоду в общем случае может быть приложено как постоянное, так и переменное напряжение, поэтому для описания работы диода в первом случае используют статические характеристики и параметры, во втором случае - динамические. Статические параметры - это прямой выпрямленный ток, наибольшее допустимое обратное напряжение, обратное сопротивление, максимально допустимая мощность и др. К динамическим параметрам относят дифференциальное сопротивление $r_{\partial} = dU/dI$, общую емкость диода C , граничную частоту $f_{гр}$, на которой выпрямленный ток уменьшается в $\sqrt{2}$ раз, и другие.

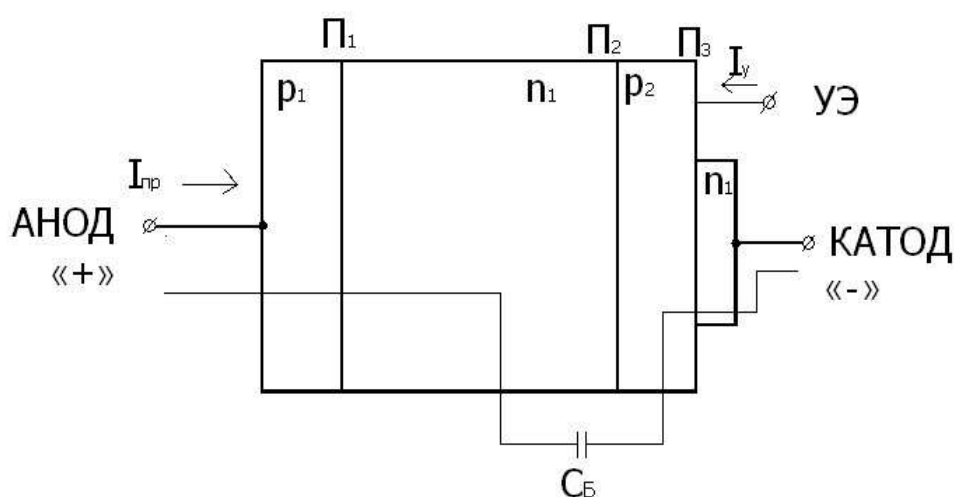
2.2. Вентили с неполным управлением

Вентили с неполным управлением отпираются, т.е. переходят из состояния «выключено» в состояние «включено», в результате воздействия маломощного сигнала по цепи управления при наличии на вентиле прямого напряжения. Запирание вентиля возможно только при смене полярности напряжения на нем. Таким образом, управляющим сигналом можно только включать вентиль, а выключать нельзя, поэтому управление неполное. К этому типу вентиляей относятся однооперационные тиристоры – четырехслойные приборы и симисторы - пятислойные приборы.

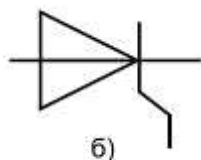
Тиристоры – это управляемые диоды, для отпирания которых необходимо не только подать прямое напряжение, между анодом и катодом (“+” на аноде) но и создать дополнительное управляющее воздействие через специальный третий электрод. В настоящее время выпускаются тиристоры на токи от единиц до тысяч ампер и максимальные прямые напряжения до 1кВ. Это позволяет создавать энергетические преобразователи, рассчитанные на выходные мощности до 1000 кВт.

Тиристоры устройств **энергетической электроники** представляют собой полупроводниковые приборы на базе четырехслойной кремниевой *p-n-p-n*-структуры (рис.1.3, а).

При подаче прямого напряжения на тиристор практически все это напряжение прикладывается к запертому центральному переходу П2. Эмиттерные переходы П1 и П3 при этом смещены в прямом направлении, их сопротивление гораздо меньше, чем сопротивление перехода П2. Если на тиристор действует обратное („-“ на аноде) напряжение, то переходы П1 и П3 заперты, однако напряжение пробоя управляющего перехода П3 обычно невелико (единицы вольт), и практически все обратное напряжение прикладывается к переходу П1.



а)



б)

Рис. 1.3. Структура тиристора (а), графическое обозначение (б)

В технических условиях на тиристоры указывается минимальное прямое напряжение $U_{отп}$, при котором тиристор может включиться без подачи управляющего сигнала в результате пробоя перехода П2.

Обычно включение тиристора осуществляется при прямом напряжении между анодом и катодом подачей импульса тока через управляющий электрод УЭ. Для выключения тиристора необходимо на время, большее времени восстановления управляющих свойств, изменить полярность напряжения между анодом и катодом (подать „ - “ на анод). Выключить тиристор можно также снижением, протекающего через него тока до значений, меньших, так называемого, удерживающего тока $I_{уд}$.

Отпирание тиристора производится подачей положительного импульса тока I_y в цепь управления. Для четкого фиксирования момента включения ток управления должен иметь достаточно крутой передний фронт, а его максимальное значение должно в 2...5 раз превышать минимальный ток управления, необходимый для включения структуры.. Процесс включения (рис.1.4,а) состоит из трех этапов: интервала задержки Δt_3 , интервала нарастания тока Δt_n и интервала распространения зоны проводимости структуры Δt_p . Время задержки связано с накоплением некоторого критического заряда в базах структуры, необходимого для начала лавинообразного процесса включения. На протяжении интервала t_3 напряжение на тиристоре изменяется от максимального анодного напряжения U_{max} до $0,9 U_{max}$, а ток в случае активной нагрузки возрастает до $0,1$ своего максимального значения. Время задержки увеличивается с ростом температуры. При $I_y \gg I_{уд}$ и малых длительностях переднего фронта тока I_y время задержки пренебрежимо мало и практически не влияет на потери мощности при включении структуры. На интервале нарастания тока t_n напряжение на тиристоре изменяется от величины $0,9 U_{max}$ до $0,1 U_{max}$.

К концу интервала проводимости все три перехода тиристора смещены в прямом направлении и обе базы тиристора, а также эмиттерные области содержат избыток носителей заряда. Для того, чтобы тиристор перевести в запертое состояние, концентрация избыточных носителей зарядов в базовых областях должна быть уменьшена до весьма малого значения за счет действия электрического поля и процесса рекомбинации. Это может быть достигнуто,

если на определенное время уменьшить ток в тиристоре до значений, меньших удерживающего тока $I_{уд}$, или изменить на обратную полярность напряжения, действующего на тиристоре. При приложении к тиристору обратного напряжения ток в нем уменьшается, а затем изменяет свое направление (рис. 1.4, б). Запирание тиристора начинается в момент времени t_1 , когда ток в нём достигает нулевого значения.

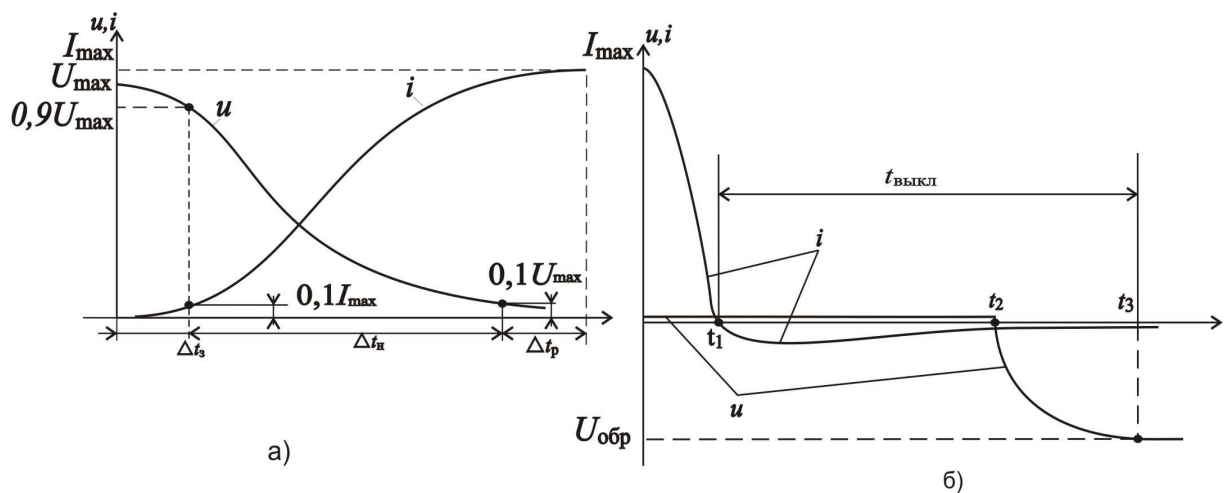


Рис. 1.4. Процессы отпирания (а) запираания (б) тиристора

Время выключения тиристора $t_{выкл}$ представляет собой интервал от момента t_1 до момента t_3 восстановления запирающей способности структуры в прямом направлении. Это то минимальное время, которое необходимо выждать с момента достижения током анода нулевого значения до момента приложения прямого напряжения, уже не вызывающего отпирание тиристора. Если к тиристору приложить прямое напряжение раньше, то он вновь перейдет во включенное состояние при отсутствии сигнала на управляющем электроде. Это происходит потому, что на интервале обратного восстановления концентрации неосновных носителей в базовых областях, прилегающих к переходу П2, все еще высоки. Для восстановления запирающих свойств перехода П2 необходимо некоторое время, достаточное для уменьшения избыточных зарядов в граничных с ним базовых областях. Процесс исчезновения избыточных зарядов на этом этапе в основном обусловлен процессом рекомбинации в широкой n_1 -базе. Процесс восстановления тиристора закончится, когда заряд избыточных носителей в n_1 -

базе уменьшится до критической величины. Инерционность процессов отпирания и запираания тиристора часто интерпретируется как инерционность перезаряда барьерной емкости. Время выключения тиристора $t_{\text{выкл}}$ представляет собой интервал от момента t_1 до момента t_3 восстановления запирающей способности структуры в прямом направлении. Это то минимальное время, которое необходимо выждать с момента достижения током анода нулевого значения до момента приложения прямого напряжения, уже не вызывающего отпирание тиристора. Если к тиристорам приложить прямое напряжение раньше, то они вновь перейдут во включенное состояние при отсутствии сигнала на управляющем электроде. Это происходит потому, что на интервале обратного восстановления концентрации неосновных носителей в базовых областях, прилегающих к переходу П2, все еще высоки. Для восстановления запирающих свойств перехода П2 необходимо некоторое время, достаточное для уменьшения избыточных зарядов в граничных с ним базовых областях. Процесс исчезновения избыточных зарядов на этом этапе в основном обусловлен процессом рекомбинации в широкой n_1 - базе. Процесс восстановления тиристора закончится, когда заряд избыточных носителей в n_1 -базе уменьшится до критической величины. Инерционность процессов отпирания и запираания тиристора часто интерпретируется как инерционность перезаряда барьерной емкости.

Симисторы (симметричные тиристоры, триаки) – пятислойные $p-n-p-n-p$ -полупроводниковые приборы, которые можно представить виде комбинации двух встречно-параллельных тириستоров.

2.3. Вентили с полным управлением

Вентили с полным управлением можно запереть и отпереть при наличии на них прямого напряжения только воздействием по цели управления.

К вентилям с полным управлением относятся двухоперационные тиристоры (GTO и GCT -типов) и силовые транзисторы. GTO (*Gate Turn Off*) тиристоры отличаются от обычных однооперационных тиристоров тем, что их

можно запереть за счет подачи короткого, но мощного импульса обратной полярности в цепь управляющего электрода.

В результате модификации *GTO* – тиристоров в 1990-е годы был создан новый тип тиристоров, коммутируемых по управляющему электроду. Их называют *GCT* (*Gate Commutated Thyristor*) или *IGCT* (*Integrated*) – тиристорами. В таких тиристорах весь ток управления коммутируется через управляющий электрод. В результате почти на порядок сокращается время коммутации и коммутационные потери. Кроме того, в отличие от *GTO* – тиристоров, не требуется специальных внешних цепей (снабберов).

Принципиальное отличие транзисторных вентилях от тиристорных в том, что для первых необходимо наличие сигнала управления в течение всего времени прохождения прямого тока, а для вторых достаточно короткого управляющего импульса. В таблице 1.1. приведены графические обозначения и графики выходных ВАХ основных типов транзисторов.

Биполярный транзистор позволяет изменением тока базы р-п-перехода база — эмиттер, смещенного в прямом направлении, управлять в десятки раз большим током, текущим через выходной переход база -коллектор, смещенным в обратном направлении. Так как обратное напряжение на коллекторном (выходном) переходе может быть также в десятки раз больше прямого напряжения на входном переходе база – эмиттер.

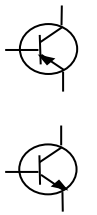
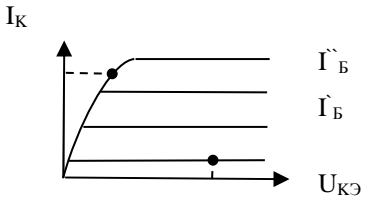
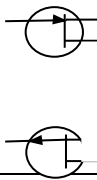
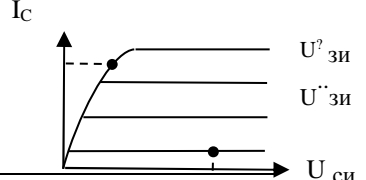
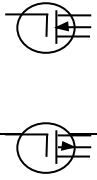
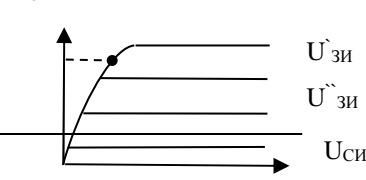

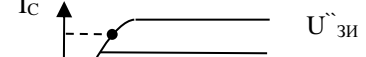
Полевые транзисторы - имеют ряд преимуществ по сравнению с биполярными, в первую очередь это низкие затраты мощности на управление и высокое быстродействие. Однако предельные значения выходного напряжения и тока полевых транзисторов заметно ниже чем у биполярных, что определяет их использование в низковольтных устройствах силовой электроники с высокими частотами процессов преобразования электрической энергии.

Комбинированные транзисторы. В последнее десятилетие появился комбинированный прибор, конструктивно объединяющий полевой транзистор с

изолированным затвором (на входе) и биполярный транзистор (на выходе), названный *биполярным транзистором с изолированным затвором* (БТИЗ) или *транзистором IGBT (Isolated Gate Bipolar Transistor)*. Он имеет высокое входное сопротивление и не требует в статике мощности на управление, как полевой транзистор. При этом значения выходных напряжения и тока у этих транзисторов значительно выше, чем у полевых.

Таблица 1.1

Условные обозначения и ВАХ транзисторов

Тип транзистора	Обозначение	Выходная ВАХ
<p>Биполярный <i>p-n-p</i>-типа <i>n-p-n</i>-типа</p>		
<p>Полевой (FET) с <i>p-n</i>-переходом с каналом: <i>n</i>-типа <i>p</i>-типа</p>		
<p>Полевой МДП (MOS)-типа (с изолированным затвором) со встроенным каналом: <i>n</i>-типа <i>p</i>-типа</p>		<p>I_K</p>  <p>$\dot{U}_{Б}$ $\ddot{U}_{Б}$ $U_{КЭ}$</p>
<p>с индуцированным каналом: <i>n</i>-типа <i>p</i>-типа</p>		<p>I_C</p>  <p>$U_{зи}^{\dot{}}$ $U_{зи}^{\ddot{}}$ $U_{си}$</p>
<p>Комбинированный (IGBT-транзистор) с каналом <i>n</i>-типа <i>p</i>-типа</p>		<p>I_C</p>  <p>$U_{зи}^{\dot{}}$ $U_{зи}^{\ddot{}}$ $U_{си}$</p>
		<p>I_C</p>  <p>$U_{зи}^{\ddot{}}$</p>

Графическое обозначение и соответствующая ему эквивалентная схема соединения в структуре *IGBT* показаны на рисунке 1.6.



Рис. 1. 6. Графическое обозначение (а) и эквивалентная схема IGBT-транзистора

Процесс включения *IGBT* - транзистора можно разделить на два этапа: открытие полевого транзистора под действием положительного напряжения между затвором и истоком; открытие биполярного транзистора током стока полевого.

В настоящее время за рубежом производятся *IGBT* - транзисторы четвертого поколения с выходными токами до 1200 А, с напряжением до 6500 В и частотой коммутации до 50 кГц. Эти транзисторы выпускаются, как правило, в виде модулей в прямоугольных корпусах с односторонним прижимом и охлаждением ("*Mitsubishi*", "*Siemens*", "*Semikron*" и др.) и с двухсторонним охлаждением ("*Toshiba Semiconductor Group*"). С 2002 года в России на Саранском заводе «Электровыпрямитель» осуществляется выпуск мощных высоковольтных *IGBT*-модулей, рассчитанных на ток до 1200 А и напряжение до 3300 В.

3. Подготовка к выполнению работы

При подготовке к лабораторной работе необходимо ознакомиться с назначением полупроводниковых приборов, исследуемых в ходе её выполнения. Выписать из справочников и включить в отчёт значения основных параметров и графики важнейших характеристик этих полупроводниковых приборов. Изучить схему соединения полупроводниковых приборов и коммутирующих

устройств на лабораторном стенде (рис.1.7). Разработать методики и схемы включения измерительных приборов и источников питания для экспериментального определения вольт-амперных характеристик и основных параметров диодов, стабилитронов и тиристоров лабораторного стенда.

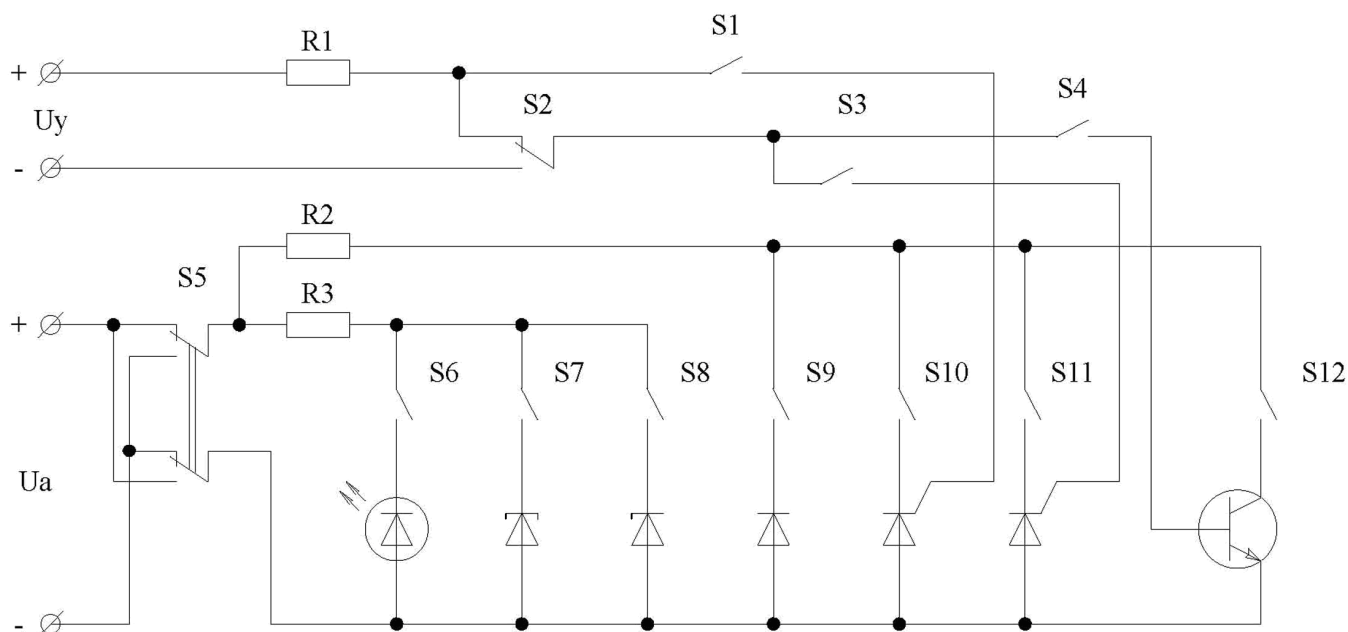


Рис. 1. 7. Принципиальная электрическая схема лабораторного стенда

4. Рабочее задание

1. Подключить к лабораторному стенду измерительные приборы и источники питания.
2. Произвести измерения токов и напряжений, необходимые для построения графиков вольт-амперных характеристик, поочерёдно для всех полупроводниковых приборов лабораторного стенда.
3. Результаты измерений свести в соответствующие таблицы.
4. Построить графики вольт-амперных характеристик.
5. Сравнить экспериментальные результаты со справочными данными, сделать соответствующие выводы.

5. Контрольные вопросы.

1. Какова взаимосвязь между степенью очистки исходного полупроводникового материала от примесей и значением обратного тока мощных выпрямительных диодов?
2. Какова предельно допустимая температура германиевых и кремниевых диодов?
3. Какие параметры выпрямительных диодов относят к статическим и какие - к динамическим?
4. Каковы максимальные мощности современных выпрямительных диодов и тиристоров?
5. Какие условия необходимо выполнить для отпирания однооперационного тиристора?
6. Каковы способы запираания однооперационного тиристора?
7. В чем заключаются особенности вольт-амперных характеристик туннельных диодов и стабилитронов?
8. Какие параметры стабилитронов являются наиболее важными? От чего зависит цвет и яркость свечения светодиодов?
9. Что означает термин «двухоперационный тиристор»?
10. Каковы важнейшие достоинства IGBT – транзисторов?
11. Каковы максимальные значения токов и напряжений для GTO-тиристоров и IGBT- транзисторов?

Лабораторная работа № 2

ОПЕРАЦИОННЫЕ УСИЛИТЕЛИ УСТРОЙСТВ ЭНЕРГЕТИЧЕСКОЙ ЭЛЕКТРОНИКИ

Цель работы: изучение основных параметров и характеристик операционных усилителей в интегральном исполнении; экспериментальное исследование устройств на основе операционных усилителей.

1. Предмет и средства исследования

Предмет исследования – операционный усилитель (ОУ) микросхемы 140УД8, инвертирующий, неинвертирующий и дифференциальный усилители на основе названного ОУ.

Средства исследования – двухлучевой осциллограф, генератор сигналов, два электронных вольтметра.

Работа выполняется с использованием учебно-исследовательского стенда УИЛС-1. На нижней левой панели стенда расположены 5 интегральных ОУ типа 140УД8 с гнездами для подключения внешних цепей. На правой нижней панели размещены необходимые для выполнения работы резисторы, конденсаторы и катушки индуктивности.

2. Основные определения, расчётные формулы и схемы

Идеальный операционный усилитель (ОУ) – это усилитель постоянного тока с бесконечно большим коэффициентом усиления по напряжению ($K_U \rightarrow \infty$) и бесконечно большим входным сопротивлением ($R_{вх} \rightarrow \infty$). При этом коэффициент усиления не зависит от частоты, а сдвиг фаз между входным и выходным гармоническими сигналами на всех частотах равен нулю при подаче сигнала на прямой вход или 180° при подаче сигнала на инвертирующий вход. Современные интегральные микросхемы обеспечивают в большей или

меньшей степени приближение свойств реальных ОУ к свойствам идеального, например, значения K_U лежат в диапазоне $10^3 \dots 10^6$.

На рис.2.1. приведены обозначения ОУ на принципиальных схемах. Вход 1 называют инвертирующим (И-вход), вход 2 – неинвертирующим или прямым (Н-вход). Разность напряжений, действующих на этих входах $U_{вх} = U_2 - U_1$, называют дифференциальным входным напряжением (часто просто входным).

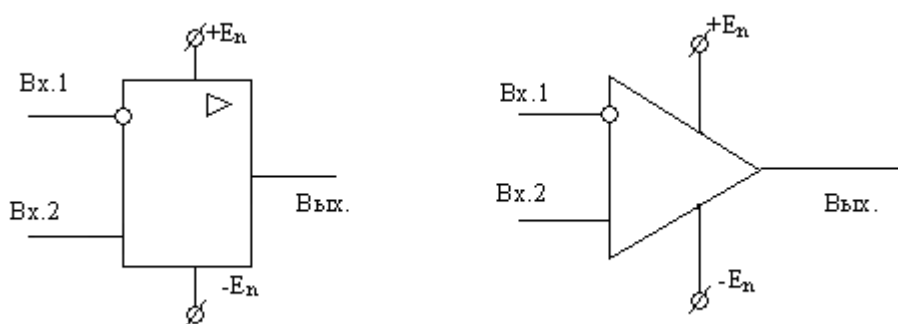


Рис. 2.1. Графическое обозначение ОУ

В реальных ОУ используется двухполярное питание ($+E_n$, $-E_n$). Все напряжения действуют относительно нуля источника питания. В качестве первого каскада ОУ обычно используется симметричный дифференциальный каскад на полевых или биполярных транзисторах, например, собранный по схеме рис.2.2. Особенностью этой схемы является наличие источника тока на транзисторе $VT3$, обеспечивающего стабильность и исключительно малый дрейф нуля. В качестве второго каскада обычно используется дифференциальный каскад с несимметричным выходом (рис.2.3). Третий конечный каскад выполняется по схеме с общим коллектором (эмиттерный повторитель). Подробнее о схемотехнике ОУ можно узнать, обратившись к литературе [1,2].

Коэффициент усиления (передачи) по напряжению в общем случае определяется как комплексное число

$$K_U(j\omega) = \frac{\dot{U}_{\text{ВЫХ}}}{\dot{U}_{\text{ВХ}}} = K_U(\omega)e^{j\varphi(\omega)},$$

где $K_U(\omega)$ – модуль коэффициента усиления; $\varphi(\omega)$ – фазовый сдвиг между входным и выходным гармоническими сигналами.

Важнейшими характеристиками ОУ является амплитудно-частотная (АЧХ), фазово-частотная (ФЧХ) и амплитудная характеристики. АЧХ – это зависимость модуля коэффициента усиления K_U от частоты, ФЧХ – зависимость фазового сдвига φ от частоты, под амплитудной характеристикой понимают зависимость амплитуды выходного гармонического сигнала от амплитуды входного гармонического сигнала.

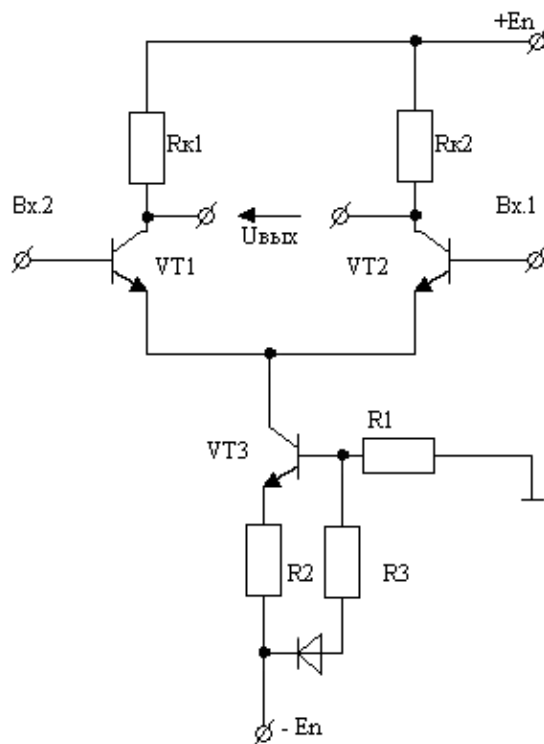


Рис. 2.2. Симметричный дифференциальный каскад

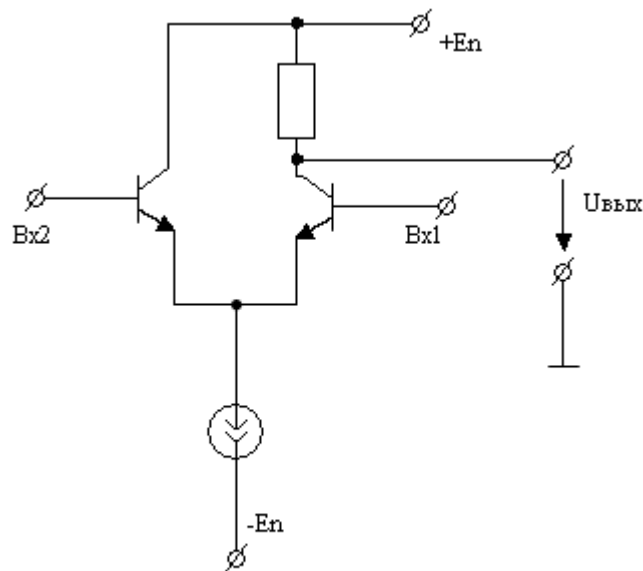


Рис. 2.3. Дифференциальный каскад с несимметричным выходом

На рис. 2.4 представлены графики типовых АЧХ и ФЧХ реальных ОУ в интегральном исполнении. На рис. 2.5 представлен график амплитудной характеристики.

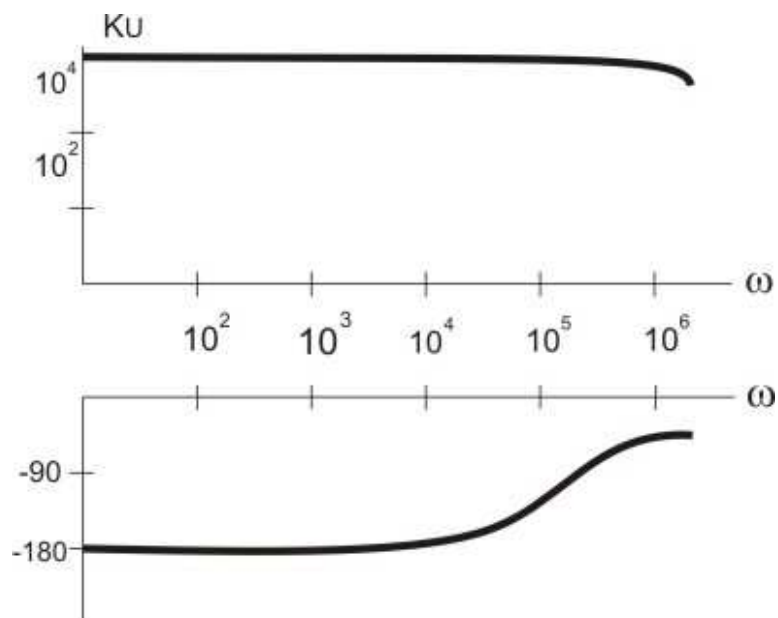


Рис. 2.4. Графики типовых АЧХ и ФЧХ

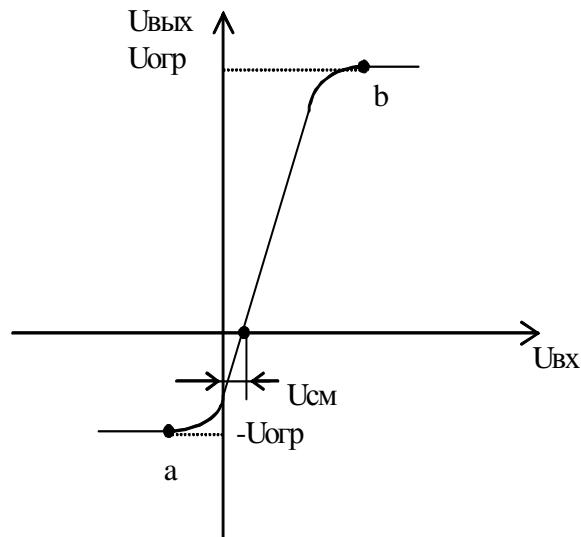


Рис. 2.5. График амплитудной характеристики

Напряжение смещения ($U_{см}$) равно дифференциальному входному напряжению, при котором выходное напряжение равно нулю. Значения $U_{см}$ для ОУ с входными каскадами на биполярных транзисторах – 3...10 мВ, с входными каскадами на полевых транзисторах – 30...100 мкВ.

Входное сопротивление ($R_{вх}$) – сопротивление одного из входов ОУ при заземлении другого. Значения лежат в диапазоне $10^4...10^7$ Ом.

Выходное сопротивление ($R_{вых}$) обычно составляет для интегральных микросхем сотни Ом.

Полоса пропускания ОУ сверху ограничивается частотой f_v , на которой модуль коэффициента усиления K_U уменьшается в $\sqrt{2}$ раз по сравнению со значением K_U на постоянном токе (рис.2.4). Значения f_v лежат в диапазоне $10^6...10^7$ Гц.

Минимальная скорость нарастания выходного напряжения современных ОУ имеет значения 0,3...50 В/мкс.

Температурный дрейф $U_{см}$ для ОУ с входными каскадами на биполярных транзисторах составляет 5-20 мкВ/К, на полевых – 20-100 мкВ/К.

Приведённые выше значения основных параметров современных интегральных ОУ свидетельствуют о том, что эти ОУ сочетают в себе лучшие

свойства усилительных устройств. Тем не менее, непосредственно в качестве усилителей микросхемы ОУ не применяются. В первую очередь это связано с тем, что линейный участок $a-b$ на амплитудной характеристике (рис. 2.5) очень узок. Действительно, его проекция на горизонтальную ось входных напряжений имеет протяжённость $2U_{огр} / K_U$, что для реальных ОУ составляет $10^{-3} \dots 10^{-4}$ В. Этими значениями, следовательно, и ограничивается диапазон амплитуд входных напряжений, что совершенно неприемлемо. Во-вторых, значения K_U имеют значительный разброс даже в пределах микросхем одного типа (из-за технологических причин) и сильно зависят от температуры микросхемы, т.е. не обладает необходимой для большинства устройств стабильностью.

В практических схемах усилителей значительного улучшения параметров можно добиться путём введения отрицательной обратной связи (ООС), охватывающей ОУ. На рис.2.6, а, б представлены принципиальная схема и упрощенный граф инвертирующего усилителя с параллельной ООС по напряжению. В таком усилителе входное напряжение $U_{вх}$ подаётся на И-вход ОУ через резистор R_1 , далее этот сигнал усиливается и инвертируется (в случае гармонического сигнала осуществляется фазовый сдвиг на 180°). В соответствии со схемой сигнал $U_{вх}$ приходит на И-вход ослабленным с коэффициентом $\mu = \frac{R_2}{R_1 + R_2}$.

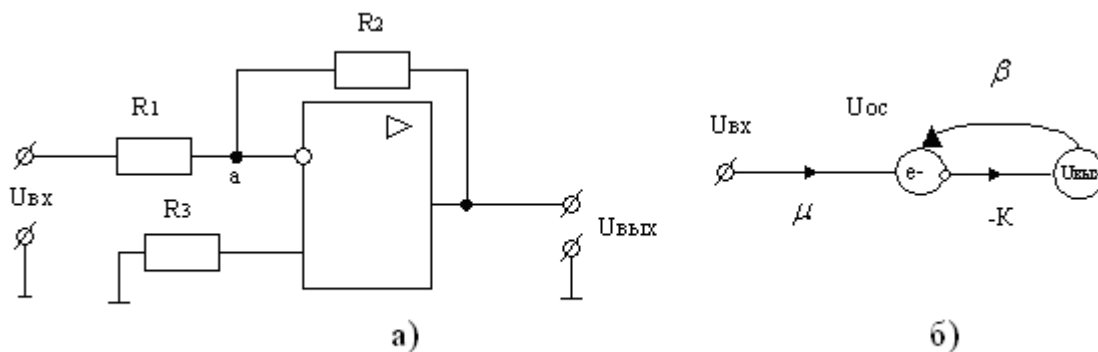


Рис. 2.6. Принципиальная схема инвертирующего усилителя (а);
граф инвертирующего усилителя (б)

Действительно с учётом того, что выходные сопротивления источника сигнала $U_{вх}$ и ОУ равны нулю, резисторы $R1$ и $R2$ образуют делитель напряжения, с плеча $R2$ которого сигнал подаётся на И-вход. Параллельно с этим на И-вход поступает сигнал обратной связи $U_{ос}$, который снимается с плеча $R1$ того же делителя $R1, R2$.

$$U_{ос} = \frac{R_1}{R_1 + R_2} U_{вых} = \beta \cdot U_{вых}.$$

Коэффициент β в дальнейшем будем называть коэффициентом ОС. Сдвиг по фазе на 180^0 , осуществляемый ОУ, определяет отрицательный характер ОС. В узле «а» токи, обусловленные $U_{вх}$ и $U_{ос}$, складываются, поэтому ООС называют параллельной. Рассматриваемая ООС является обратной связью по напряжению, т.к. $U_{ос}$ пропорционально выходному напряжению. В соответствии с изложенным выходное напряжение инвертирующего усилителя можно определить следующим образом

$$U_{вых} = -K_U (\mu U_{вх} + \beta U_{вых}),$$

где K_U – коэффициент усиления ОУ по напряжению.

После несложных преобразований получим

$$U_{вых} = -K_U \frac{\mu U_{вх}}{1 + K_U \beta},$$

следовательно, коэффициент усиления инвертирующего усилителя определяется выражением

$$K_{ин} = \frac{U_{вых}}{U_{вх}} = -K_U \frac{\mu}{1 + K_U \beta}. \quad (2.1)$$

Принимая во внимание, что $\beta K_U \gg 1$ можно записать

$$K_{ин} = -K_U \frac{\mu}{K_U \beta} = -\frac{R_2}{R_1}.$$

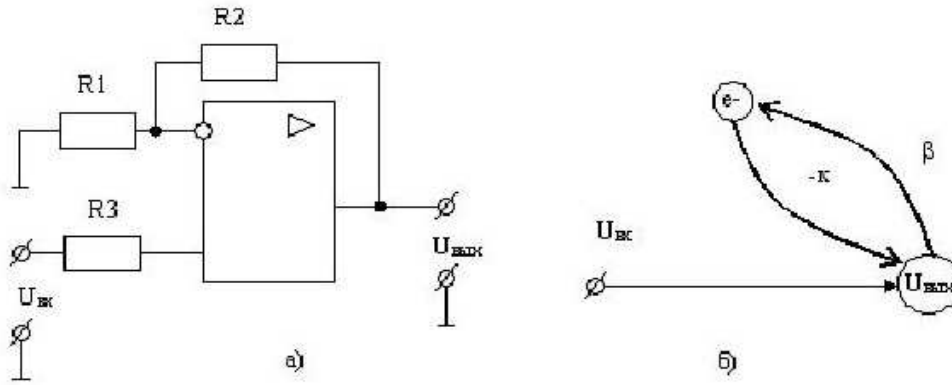


Рис. 2.7. Принципиальная схема неинвертирующего усилителя (а);
граф неинвертирующего усилителя (б)

На рис. 2.7(а, б) представлены принципиальная схема и упрощенный граф неинвертирующего усилителя.

По аналогии с вышеизложенным коэффициент усиления по напряжению для этой схемы определяется так

$$K_{\text{ни}} = K_U \frac{1}{1 + K_U \beta} \approx 1 + \frac{R_2}{R_1}. \quad (2.2)$$

На рис. 2.8 представлена принципиальная схема дифференциального усилителя. В соответствии с изложенным выше для сигнала U_1 эта схема является инвертирующим усилителем, а для сигнала U_2 – неинвертирующим, причём на прямой вход ОУ напряжение U_2 подаётся через делитель на резисторах R_3, R_4 .

Таким образом, выходное напряжение определяется выражением

$$U_{\text{вых}} = U_2 \frac{R_4}{R_3 + R_4} \left(1 + \frac{R_2}{R_1} \right) - U_1 \frac{R_2}{R_1}.$$

При выполнении условия $\frac{R_3}{R_4} = \frac{R_1}{R_2}$ справедливо следующее $U_{\text{вых}} = (U_1 - U_2) \frac{R_2}{R_1}$.

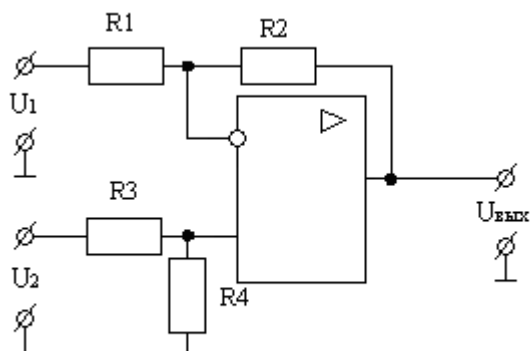


Рис. 2.8. Принципиальная схема дифференциального усилителя

Дифференциальный усилитель часто используется в качестве сравнивающего устройства. В этом случае для повышения чувствительности выбирают $R_2 \gg R_1$.

Погрешности рассмотренных усилителей определяется неточностью используемых резисторов и неидеальностью ОУ. С учётом выражения для $K_{ин}$ инвертирующего усилителя погрешность, обусловленная резисторами определяется следующим образом

$$\frac{\Delta K_{ин}}{K_{ин}} = \frac{\Delta R_2}{R_2} - \frac{\Delta R_1}{R_1}.$$

Относительная мультипликативная погрешность инвертирующего усилителя, вызванная неточностью резисторов R_1 и R_2 , равна разности относительных погрешностей этих резисторов

$$\gamma_{ин}(\Delta R) = \gamma_{R_2} - \gamma_{R_1}.$$

Таким образом, для снижения погрешностей желательно применять резисторы с одинаковыми по модулю и знаку температурными коэффициентами.

Относительная погрешность от изменения коэффициента усиления K_U операционного усилителя может быть найдена из выражений (2.1) и (2.2). Для

инвертирующего и неинвертирующего усилителей она имеет одинаковые значения

$$\gamma_{\text{ин}}(\Delta K_U) = \gamma_{\text{ни}}(\Delta K_U) = \gamma_{\text{к}}(\Delta K_U) / (K_U \beta + 1).$$

Из последнего соотношения следует вывод о том, что погрешность усилителя с ООС тем меньше, чем выше петлевое усиление $K_U \beta$. Приведём пример, который покажет важность этого вывода. Пусть в нашем распоряжении микросхема типа К140УД10. В диапазоне рабочих температур $-30 \dots +30$ °С коэффициент K_U , равный при 0 °С $5 \cdot 10^4$, может изменяться на $\pm 50\%$, т.е.

$\gamma_{\text{к}} = \pm 0,5$. Пусть на основе этой микросхемы собран инвертирующий усилитель с коэффициентом усиления $K_{\text{ин}} = R_2 / R_1 = 100$. Напомним, что коэффициент обратной связи определяется выражением $\beta = \frac{R_1}{R_1 + R_2}$, т.е. в нашем случае $\beta \approx 10^{-2}$.

Таким образом, погрешность инвертирующего усилителя будет иметь значение

$$\gamma_{\text{ин}}(\Delta K_U) = \pm 0,5 / (5 \cdot 10^4 \cdot 10^{-2} + 1) \approx 1 \cdot 10^{-3},$$

что составляет 0,1%.

Кроме погрешностей, рассмотренных выше, следует отметить аудитивную погрешность, обусловленные зависимостью напряжения смещения $e_{\text{см}}$ и разностью входного тока $\Delta i = i_+ - i_-$ от температуры. Приведённое значение этой погрешности определяется выражением

$$\delta_{\Delta i}(\hat{a}_{\text{см}}, \Delta i) \approx \delta_{i_{\pm}}(\hat{a}_{\text{см}}, \Delta i) \approx \frac{\hat{O}E e_{\text{см}} + (\hat{O}E \Delta i) R_1}{U_{\text{доп.}} \hat{i}} \Delta \hat{O}$$

где $TKe_{\text{см}}$ и $TK\Delta i$ – соответственно, температурные коэффициенты напряжения смещения и разностного входного тока; ΔT – изменение

температуры микросхемы, имевшее место после установки нуля выходного напряжения; $U_{\text{вх.ном}}$ – номинальное значение входного напряжения.

Следует отметить, что при выполнении условия $R_1/R_2 \ll \frac{e_{\text{см}}}{\Delta i}$, аддитивная погрешности практически полностью определяется температурным дрейфом $e_{\text{см}}$ и не будет зависеть от нестабильности Δi [3]. Для ОУ с входными каскадами на биполярных транзисторах целесообразно выбирать значение R_1/R_2 в диапазоне 3...10 кОм, для ОУ с полевыми транзисторами этот диапазон можно расширить до нескольких сотен килоом.

Входное сопротивление инвертирующего усилителя найдём как отношение входного напряжения усилителя $U_{\text{вх}}$ к току I_0 источника тока, присоединённого ко входу усилителя. В результате получим

$$R_{\text{вх.ин}} = R_1 + r_{\text{вх}} // [R_2 / (K_U + 1)],$$

где $r_{\text{вх}}$ – входное сопротивление ОУ; K_U – коэффициент усиления ОУ.

Обычно выполняется условие $R_2 / (K_U + 1) \ll R_1$, поэтому можно считать, что $R_{\text{вх.ин}} \approx R_1$.

Входное сопротивление неинвертирующего усилителя существенно выше (на 1...2 порядка), чем инвертирующего. Это объясняется тем, что ООС у неинвертирующего усилителя последовательная, а не параллельная, как у инвертирующего. При последовательной ООС входное напряжение уравнивается напряжением обратной связи, поэтому входной ток существенно меньше, а входное сопротивление, следовательно, больше, чем у усилителя с параллельной ООС.

Выходные сопротивления инвертирующего и неинвертирующего усилителей определяется одинаково

$$R_{\text{вых}} \approx \frac{r_{\text{вых}}}{1 + K_U \beta},$$

где $r_{\text{вых}}$ – выходное сопротивление ОУ.

Таким образом, выходное сопротивление усилителей с ООС в $(1 + K_U\beta)$ раз меньше, чем у ОУ, на основе которого они собраны.

1. Подготовка к работе

1. Изучить назначение, устройство и принцип действия операционных усилителей и устройств на их основе.
2. Ознакомиться с видами характеристик, которые будут сниматься в работе. Разработать и описать методику их экспериментального определения. Указать типы необходимых измерительных приборов и обосновать их использование.
3. Составить структурную схему для экспериментального определения характеристик усилителя.
4. Научиться по графикам характеристик определять параметры усилителей K_U и $M_{\text{сф}}$.
5. Заготовить форму отчета и занести в нее материалы подготовки к работе, включая таблицы для экспериментальных данных.

2. Рабочее задание

1. Используя тумблер «ВКЛ» на левой вертикальной панели стенда УИЛС-1, подключить стенд к электрической сети лаборатории. Тумблер «Плата элементов» при этом должен находиться в нижнем положении.
2. Собрать на стенде УИЛС-1 схему инвертирующего усилителя с расчётным коэффициентом усиления $K_{\text{ин}} = -3$, используя при этом резисторы с сопротивлением $R \geq 1 \text{ кОм}$.
3. После проверки схемы преподавателем перевести тумблер «Плата элементов» в верхнее положение. При этом на операционные усилители будет подано напряжение питания $\pm 15 \text{ В}$.

4. Используя генератор сигналов, осциллограф и электронный вольтметр, определить наибольшее действующее значение входного синусоидального напряжения $U_{\max.вх}$, при котором ещё не наблюдается ограничение выходного сигнала на частоте 1кГц.
5. Снять амплитудную характеристику усилителя, изменяя входное напряжение от 0 до $1,5 U_{\max.вх}$ на частоте 1 кГц. Результаты измерений занести в табл. 2.1.

Таблица 2.1.

$U_{вх}$	
$U_{вых}$	
K_U	

6. Установить значение входного напряжения на уровне $0,5 U_{\max.вх}$ и снять амплитудно-частотную характеристику усилителя в диапазоне рабочих частот генератора, определив при этом частоту $f_{гр}$, на которой коэффициент усиления уменьшается в $\sqrt{2}$ раз по сравнению со значениями на частоте 1 кГц, и частоту f_1 , на которой коэффициент усиления становится равен -1 . Результаты измерений занести в таблицу 2.2.

Таблица 2. 2

f	
$U_{вых}$	
K_U	

7. Собрать на стенде УИЛС-1 схему неинвертирующего усилителя с расчётным коэффициентом усиления $K_{ни} = 3$. Провести исследование усилителя в соответствии с п.п. 3...6.
8. Собрать схему суммирующего усилителя с расчётным коэффициентом усиления разностного сигнала $U_{вых} / (U_2 - U_1) = 1$.

9. Подать на инвертирующий и неинвертирующий входы усилителя одинаковые напряжения. После проверки схемы преподавателем подключить напряжения питания усилителя.
10. Определить частотную зависимость коэффициента подавления синфазного сигнала $M_{сф} = \frac{U_1 + U_2}{2U_{в\text{ых}}}$. Результаты измерений занести в табл. 2.3.

Таблица 2.3

F	
$U_{в\text{ых}}$	
$M_{сф}$	

11. Вычислить значения коэффициентов μ и β для исследуемых усилителей с ООС.
12. Вычислить погрешности инвертирующего и неинвертирующего усилителей, воспользовавшись формулой $\gamma = \frac{K_{уп} - K_{уз}}{K_{уз}}$, где $K_{уп}$ – расчётное значение коэффициента усиления; $K_{уз}$ – значение, определённое экспериментально.
- Расчёт погрешностей произвести для значения выходного напряжения $0,5U_{\text{мах.вх}}$ на частоте 1 кГц.
13. Допуская, что инвертирующий и неинвертирующий усилители являются инерционными звеньями первого порядка, т.е. имеют следующие передаточную функцию и частотную характеристику

$$k(p) = \frac{K_u}{1 + pT}; \quad k(f) = \frac{K_u}{1 + j2\pi fT},$$

вычислить значения постоянных времени T , воспользовавшись формулой $T = K_u / 2\pi f_1$. В последнем выражении f_1 – частота единичного усиления (определена при выполнении п.6), K_u – расчётный коэффициент усиления схемы.

14. Построить графики амплитудных и амплитудно-частотных характеристик инвертирующего и неинвертирующего усилителей. Графики АЧХ построить в логарифмическом масштабе. Для этого по оси ординат значения коэффициента усиления откладываются в особых логарифмических единицах – децибелах $K_{дб}=20 \cdot \lg K_u$. По оси абсцисс значение частоты наносят в логарифмическом масштабе, т.е. ось делят на декады, например, 10, 100, 1000 и т.д. Таким образом, чтобы найти точку, соответствующую, например, частоте 20 Гц, надо найти $\lg 20 = 1,301$ и отложить его мантиссу 0,301 в пределах соответствующей декады, т.е. между значениями 10 и 100 на расстоянии 0,301 длины отрезка, соответствующего декаде, от значения 10. АЧХ, построенные в логарифмическом масштабе, носят название логарифмических (ЛАЧХ). Рис.2.9 поясняет выше изложенное.

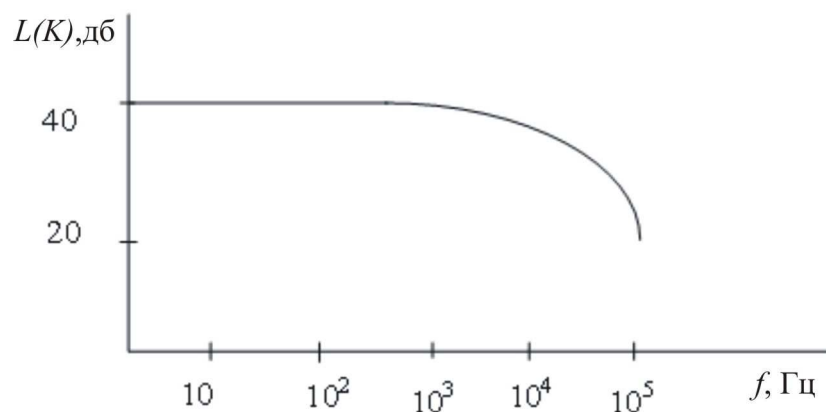


Рис. 2.9.

15. Построить в логарифмическом масштабе график частотной зависимости коэффициента подавления синфазного сигнала дифференциального усилителя.

5. Контрольные вопросы

1. Какие усилители относятся к классу операционных?
2. По какой схеме выполняются входные каскады ОУ?

3. Каковы особенности ОУ с входными каскадами на полевых транзисторах?
4. Как маркируются микросхемы ОУ?
5. Каковы значения основных параметров реальных ОУ?
6. Какие характеристики ОУ носят название АХ, АЧХ, ФЧХ, ЛАЧХ, ЛФЧХ?
7. К какому типу относятся обратные связи инвертирующего и неинвертирующего усилителя на базе ОУ?
8. По каким формулам рассчитываются коэффициенты усиления инвертирующих, неинвертирующих и дифференциальных усилителей в области низких частот?
9. Каково влияние ООС на основные параметры и погрешности усилителей, исследуемых в лабораторной работе?

Лабораторная работа №3

ИССЛЕДОВАНИЕ ЭЛЕКТРОННОГО СТАБИЛИЗАТОРА НАПРЯЖЕНИЯ

Цель работы: изучение принципа действия и устройства электронных стабилизаторов напряжения компенсационного типа; экспериментальное определение основных характеристик и параметров при различных режимах работы.

1. Предмет и средства исследования

Предметом исследования является полупроводниковый компенсационный стабилизатор напряжения с последовательным включением регулирующего элемента. К средствам исследования относятся понижающий трансформатор, мостовой выпрямитель, сглаживающий фильтр, амперметры и вольтметры переменного и постоянного тока, лабораторный автотрансформатор,

осциллограф и блок нагрузок. Принципиальная схема стабилизатора изображена на передней панели лабораторного стенда, на которую выведены клеммы для подключения внешних цепей и измерительных приборов. Блок нагрузок смонтирован внутри стенда, а его регуляторы выведены на переднюю панель. Для изменения входного напряжения используется лабораторный автотрансформатор. Для измерения напряжений и токов используются многопредельные цифровые и аналоговые вольтметры и амперметры, установленные на стенде. Осциллограф позволяет наблюдать форму временных зависимостей токов и напряжений стабилизатора.

2. Основные определения и расчётные формулы

Стабилизаторами напряжения называют устройства, автоматически поддерживающие напряжение на стороне потребителя с заданной степенью точности. Важнейшими параметрами стабилизатора являются коэффициент стабилизации

$$K_{ст} = \frac{\Delta U_{вх} / U_{вх.ном}}{\Delta U_{вых} / U_{вых.ном}} \Big|_{I_{вых} = const}$$

и динамическое выходное сопротивление

$$R_{вых} = \frac{\Delta U_{вых}}{\Delta I_{вых}} \Big|_{U_{вх} = const}$$

где $\Delta U_{вх}$, $\Delta U_{вых}$, $\Delta I_{вых}$ – изменения, соответственно, входного напряжения, выходного напряжения и выходного тока (тока нагрузки); $U_{вх.ном}$, $U_{вых.ном}$ – номинальные значения напряжений.

Коэффициент стабилизации характеризует стабильность выходного напряжения при изменениях входного напряжения, а динамическое выходное сопротивление – при изменении выходного тока, т.е. нагрузки.

Различают стабилизаторы переменного действия и импульсные. Стабилизаторы непрерывного действия подразделяются на параметрические и компенсационные. Принцип работы параметрического стабилизатора напряжения постоянного тока основан на нелинейности вольт-амперной характеристики стабилизирующего элемента. В качестве нелинейных элементов обычно используются кремниевые стабилитроны. Схема стабилизатора (рис. 1) состоит из балластного резистора R_6 , включенного последовательно с нагрузкой, и стабилитрона $VD1$, включенного параллельно нагрузке.

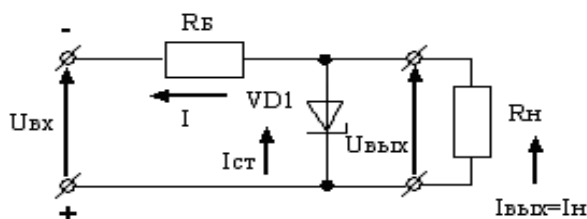


Рис. 3.1. Принципиальная схема параметрического стабилизатора

При увеличении напряжения на входе стабилизатора ток через стабилитрон $VD1$ резко возрастает, что приводит к увеличению падения напряжения на балластном резисторе R_6 . Приращение напряжения на балластном резисторе примерно равно приращению напряжения на входе стабилизатора, поэтому напряжение на нагрузке при этом изменяется незначительно.

Стабилизаторы компенсационного типа являются системами автоматического регулирования и обладают гораздо более высокими коэффициентами стабилизации, чем параметрические. Структурная схема компенсационного стабилизатора представлена на рис. 3.2. Она включает в себя сравнивающее устройство (СУ), усилитель постоянного тока (УПТ) и регулирующий элемент (РЭ). В сравнивающем устройстве происходит

сравнение выходного напряжения с опорным высокостабильным напряжением. Разность этих напряжений усиливается УПТ и воздействует на регулирующий элемент, который в зависимости от значения разности увеличивает или уменьшает выходное напряжение, приближая его к норме.

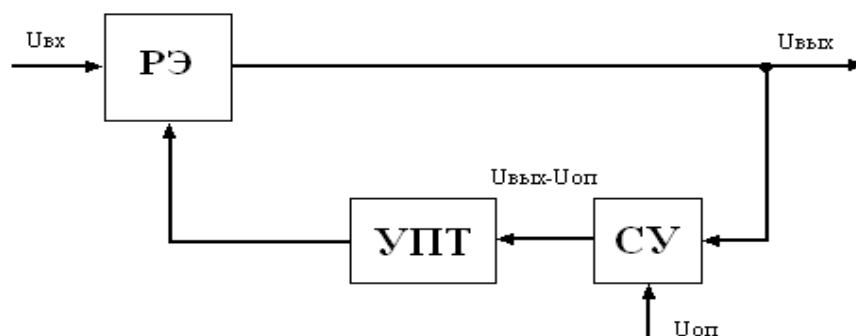


Рис. 3.2. Структурная схема компенсационного стабилизатора

Принципиальная схема простейшего компенсационного стабилизатора напряжения приведена на рис. 3.3.

В этой схеме роль регулирующего элемента РЭ выполняет транзистор $VT1$. Функции УПТ и сравнивающего устройства выполняются транзистором $VT2$. Сравниваются между собой напряжение $\beta U_{\text{вых}}$, снимаемое с подвижного контакта резистора $R1$ (часть выходного), и опорное напряжение $U_{\text{оп}}$, снимаемое со стабилизатора ($R_B, VD1$). Разность этих напряжений ($\beta U_{\text{вых}} - U_{\text{оп}}$) усиливается транзистором $VT2$. Усиленное разностное напряжение подается на базу регулирующего транзистора $VT1$ отпирая или запирая его, следовательно, изменяя падение напряжения между коллектором и эмиттером этого транзистора ΔU . Выходное и входное напряжения связаны между собой соотношением $U_{\text{вых}} = U_{\text{вх}} - \Delta U$. Таким образом, изменение ΔU приводит к изменению выходного напряжения.

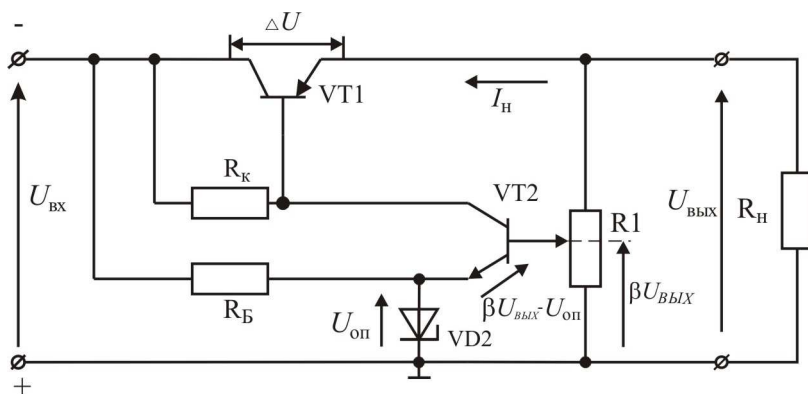


Рис. 3.3. Принципиальная схема простейшего компенсационного стабилизатора

Допустим, по какой-то причине произошло увеличение входного напряжения. В результате действия цепи обратной связи ($R1, VT2$) транзистор $VT1$ прикроется, его сопротивление и падение напряжения ΔU на нем возрастут и скомпенсируют изменение входного напряжения. Таким образом, в соответствии с выражением $U_{\text{ВЫХ}} = U_{\text{ВХ}} - \Delta U$ выходное напряжение изменится незначительно, а именно в $(1 + \beta K)$ раз меньше, чем изменилось входное напряжение. Очевидно, что коэффициент стабилизации в этом случае равен $K_{\text{ст}} = 1 + \beta K$, где $\beta = R1'/R1$; $R1'$ – сопротивление той части резистора $R1$, которая находится под подвижным контактом (рис. 3.3); K – коэффициент усиления в цепи обратной связи.

Стабилизатор, исследуемый в лабораторной работе, является более совершенным и сложным по сравнению с рассмотренным выше. Его принципиальная схема изображена на рис.3.4. Регулирующий элемент стабилизатора выполнен на транзисторах $VT1$ и $VT2$, соединенных между собой по схеме составного транзистора. Усилитель постоянного тока собран на двух транзисторах $VT3$ и $VT4$. Эти изменения обеспечивают более высокий коэффициент усиления, а, следовательно, и более качественную стабилизацию. Цепочка, состоящая из вторичной обмотки трансформатора $Tr2$ и конденсатора $C2$, вместе с транзистором $VT3$ выполняют роль активного фильтра импульсных изменений входного напряжения.

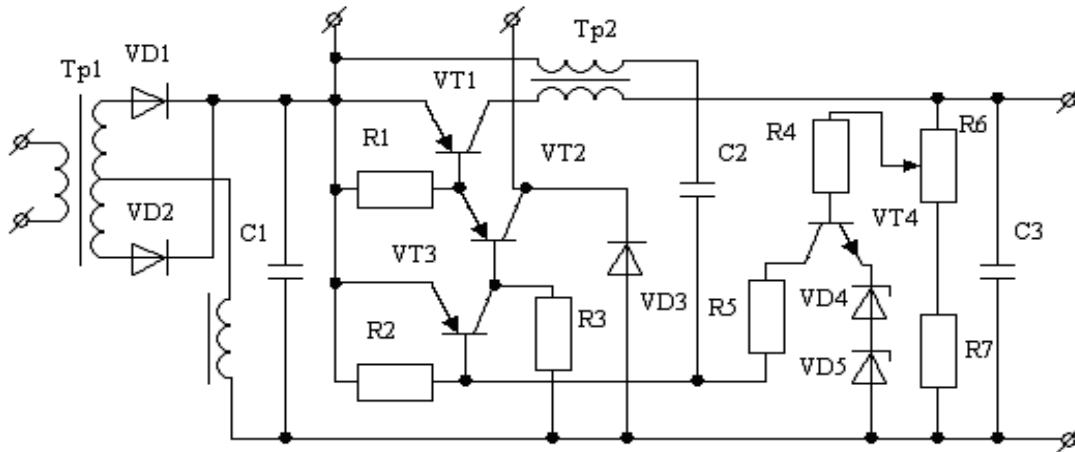


Рис. 3.4. Принципиальная схема стабилизатора лабораторного стенда

Важнейшей характеристикой стабилизатора является зависимость $U_{\text{ВЫХ}} = f(U_{\text{ВХ}})$, при постоянном выходном токе (рис. 3.5). В рабочем диапазоне изменения входного напряжения от $U_{\text{ВХ. min}}$ до $U_{\text{ВХ. max}}$ характеристика имеет практически горизонтальный участок а-в. Наклон этого участка определяется коэффициентом стабилизации, характеризующим качество работы стабилизатора:

$$K_{\text{СТ}} = \frac{\Delta U_{\text{ВХ}} / U_{\text{ВХ.НОМ}}}{\Delta U_{\text{ВЫХ}} / U_{\text{ВЫХ.НОМ}}}, \text{ где } \Delta U_{\text{ВХ}} = U_{\text{ВХ max}} - U_{\text{ВХ min}}; \Delta U_{\text{ВЫХ}} = U_{\text{ВЫХ max}} - U_{\text{ВЫХ min}},$$

где за номинальные значения принимаются средние значения напряжений.

$$U_{\text{ВХ.НОМ}} = (U_{\text{ВХ max}} + U_{\text{ВХ min}})/2; \quad U_{\text{ВЫХ.НОМ}} = (U_{\text{ВЫХ max}} + U_{\text{ВЫХ min}})/2.$$

Другой важной характеристикой является зависимость $U_{\text{ВЫХ}} = f(I_{\text{ВЫХ}})$, которая называется внешней характеристикой стабилизатора и снимается при постоянном входном напряжении (рис.3.6). По этой характеристике можно экспериментально определить динамическое выходное сопротивление стабилизатора

$$R_{\text{д Вых}} = \Delta U_{\text{ВЫХ}} / \Delta I_{\text{ВЫХ}}, \text{ где } \Delta U_{\text{ВЫХ}} = U_{\text{ВЫХ max}} - U_{\text{ВЫХ min}}; \Delta I_{\text{ВЫХ}} = I_{\text{ВЫХ max}} - I_{\text{ВЫХ min}} .$$

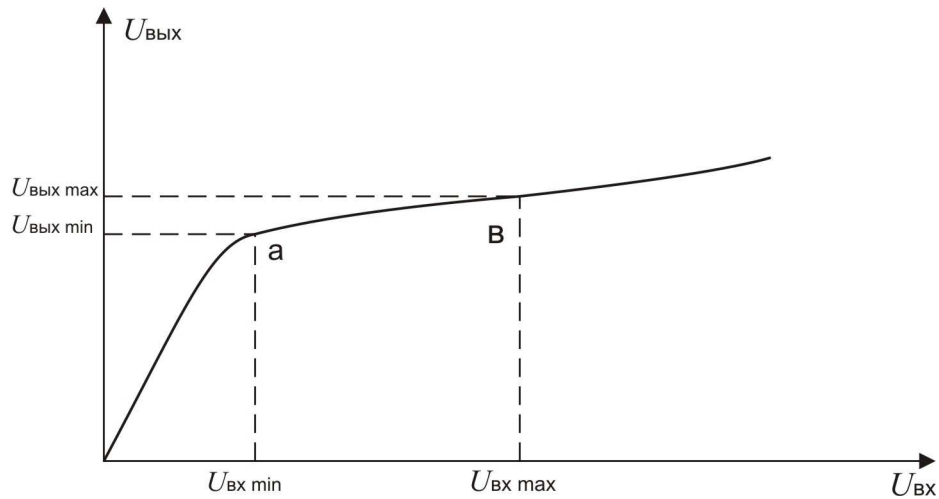


Рис. 3.5. График зависимости $U_{\text{вых}} = f(U_{\text{вх}})$

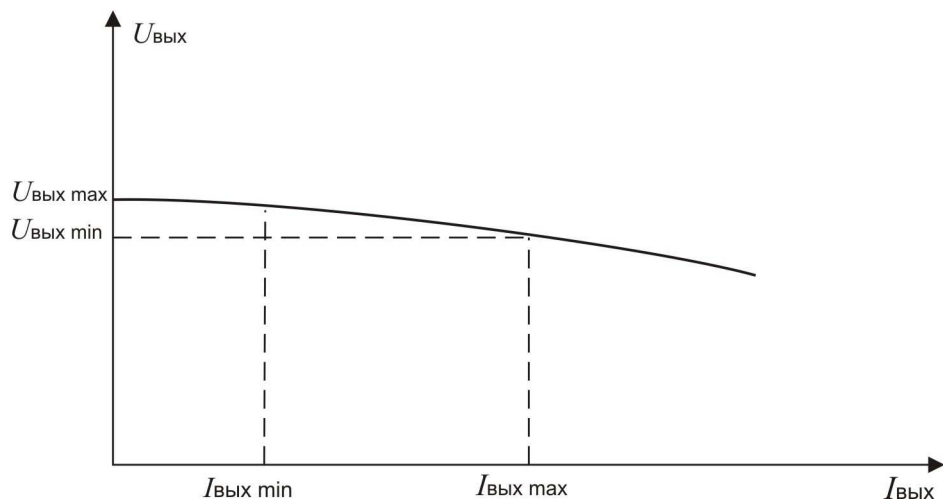


Рис. 3.6. График зависимости $U_{\text{вых}} = f(I_{\text{вых}})$

3. Подготовка к работе

1. Изучить назначение, устройство и принцип работы стабилизаторов напряжения применительно к схеме лабораторного макета. Выяснить функциональное назначение элементов схемы.
2. Ознакомиться с видами характеристик, которые будут определяться сниматься в работе. Разработать и описать методику их экспериментального определения. Указать типы необходимых измерительных приборов и обосновать их использование.
3. Составить структурную схему для экспериментального определения характеристик стабилизатора.
4. Научиться по графикам характеристик определять параметры стабилизатора $K_{ст}$ и $R_{д. вых.}$.
5. Заготовить форму отчета и занести в нее материалы подготовки к работе включая таблицы для экспериментальных данных.

4. Рабочее задание

1. Экспериментально определить зависимость напряжения на выходе стабилизатора от напряжения на входе $U_{вых} = f(U_{вх})$ для трех значений сопротивления нагрузки $R_{н.}$. Напряжение на входе изменять в диапазоне от 0 до 250 В. По полученным результатам данным построить графики зависимостей.
2. Выбрать рабочий участок характеристики стабилизатора и определить значения: $\Delta U_{вх}$, $\Delta U_{вых}$, $U_{вх.ном}$, $U_{вых.ном}$, $K_{ст}$.
3. Снять зависимость выходного напряжения стабилизатора от выходного тока (тока нагрузки) $U_{вых} = f(I_{вых})$ при неизменном входном напряжении $U_{вх} = U_{вх.ном}$ и двух положениях потенциометра $R6$ (крайнее правое и

крайнее левое). Изменяя ток нагрузки от $I_{\text{ВЫХ min}}$ до $I_{\text{ВЫХ max}}$, снять показания приборов. По данным опыта построить внешние характеристики $U_{\text{ВЫХ}} = f(I_{\text{ВЫХ}})$.

4. Установить на входе стабилизатора напряжение $U_{\text{ВХ}}$, отличающееся от номинального на $\pm 10\%$. Повторить измерения согласно пункту 3.
5. Выбрать рабочие участки на графиках полученных внешних характеристик и вычислить значения динамического выходного сопротивления $R_{\text{д. Вых}}$.
6. Проанализировать полученные результаты и сформулировать выводы.

5. Контрольные вопросы

1. В каких устройствах и для каких целей применяются стабилизаторы напряжения?
2. Из каких основных элементов состоит стабилизатор напряжения компенсационного типа?
3. Какие источники напряжения применяются в качестве опорных?
4. Какую роль играет УПТ в стабилизаторе компенсационного типа и можно ли обойтись без него?
5. По каким параметрам и характеристикам оценивают качество работы стабилизатора?
6. Как определяется коэффициент стабилизации и каков его физический смысл?
7. Для какой цели на выходе стабилизатора включен делитель напряжения?
8. Влияет ли стабилизатор напряжения на уровень пульсаций выходного напряжения?
9. Каково назначение трансформатора Tr2?
10. Как экспериментально оценить качество стабилизатора?

Лабораторная работа №4

СИСТЕМЫ УПРАВЛЕНИЯ ВЕНТИЛЬНЫМИ ПРЕОБРАЗОВАТЕЛЯМИ

Цель работы: изучение принципов построения структурных и принципиальных электрических схем систем управления вентильными преобразователями.

1. Предмет и средства исследования

Предметом исследования являются аналоговое и цифровое устройства управления вентильным преобразователем вертикального типа. Устройства смонтированы на лабораторном стенде типа ЛКТЦ и получают питание от источников стенда. Для исследования используются измерительные устройства, входящие в состав стенда, а также двухлучевой осциллограф и цифровой вольтметр.

2. Основные определения, расчетные формулы и схемы

Вентильные преобразователи (ВП) являются аппаратной основой энергетической электроники. Термином «вентильный преобразователь» принято обозначать комбинацию вентильных комплектов (ВК) и систем управления ими (СУ). Вентильные комплекты – это силовая часть преобразователей. Они выполняются с использованием мощных тиристорov, диодов и транзисторов. Системы управления обеспечивают функционирование вентильных комплектов путем подачи на управляющие электроды вентилей в определенные моменты времени импульсов тока.

В вентильных преобразователях с естественной коммутацией выключение вентилей происходит за счет изменения полярности напряжения питающей сети и спада тока через вентиль до нуля. В преобразователях с искусственной коммутацией системы управления обеспечивают не только включение, но и выключение вентилей в определенные моменты времени. В этой лабораторной работе исследуются СУ с естественной коммутацией.

Системы управления представляют собой весьма сложные устройства для обработки информации и отличаются большим разнообразием в зависимости от типа преобразователя и области его применения. Функции СУ могут быть сведены к решению двух основных задач:

1) определение моментов времени, в которые должны быть включены те или иные вентили. Эти моменты времени задаются управляющим сигналом, который подается на вход СУ и в конечном счете определяет значения выходных параметров преобразователя (например, среднее значение тока или напряжения на выходе выпрямителя);

2) формирование управляющих импульсов, передаваемых в заданные моменты времени на управляющие электроды вентилей и имеющих достаточные амплитуду, мощность, длительность.

Первая задача является задачей информационной электроники и заключается в преобразовании управляющего сигнала (напряжения, силы тока или цифрового кода) во временной интервал. В ВП с естественной коммутацией момент включения вентилей отсчитывается относительно момента естественной коммутации. Такая информационная задача сводится к определению угла управления α , т.е. фазового сдвига управляющего импульса относительно момента естественной коммутации. Узел, выполняющий функцию преобразования управляющего сигнала в угол управления α , называется фазосмещающим устройством (ФСУ). Вторая задача, решаемая СУ, сводится к формированию управляющего импульса нужной формы, длительности, амплитуды. Эту функцию выполняют узлы системы управления, называемые выходными формирователями (ВФ). Наиболее часто формируются

управляющие импульсы прямоугольной формы. Длительность, амплитуда и мощность этих импульсов определяются в соответствии с параметрами силовых вентилях и режимами работы преобразователя. Обобщенная структурная схема вентильного преобразователя, как объекта управления, приведена на рис.4.1 . Она состоит из вентильного комплекта ВК и системы управления СУ. Последняя включает ФСУ, на вход которого подается управляющий сигнал u_y , и ВФ, с выходов которого снимаются управляющие импульсы ИУ.

Система управления может включать контур отрицательной обратной связи ОС, на вход которого поступает какая-либо выходная величина преобразователя или объекта, получающего от преобразователя питание. На выходе блока ОС формируется напряжение $u_{ос}$, которое вновь поступает на вход СУ в виде сигнала ООС, что позволяет стабилизировать выходные параметры преобразователя и уменьшить погрешности, возникающие при его работе. В этом случае на вход ФСУ поступает сигнал $u = u_y - u_{ос}$. Вентильные преобразователи, имеющие контур ОС, охватывающий силовую часть преобразователя, называются преобразователями с замкнутым контуром управления. Фазосмещающее устройство является преобразователем управляющего сигнала u_y в угол управления α , отсчитываемый от момента естественного отпирания. Наиболее распространены синхронные ФСУ, в которые вводится информация о текущем значении фазы напряжения сети. Синхронные ФСУ могут применяться как в разомкнутых СУ, так и в преобразователях с замкнутым контуром управления.

Существует ряд способов построения синхронных ФСУ. Наибольшее распространение получили ФСУ с развертывающим сигналом, часто называемые ФСУ вертикального типа. Эти ФСУ превосходят другие устройства по наиболее важным характеристикам. ФСУ вертикального типа состоит из генератора развертывающего (опорного) напряжения (ГОН), работа которого синхронизирована напряжением питающей сети, и компаратора (К), на входы которого поступают управляющее u_y и опорное $u_{оп}$ напряжение.

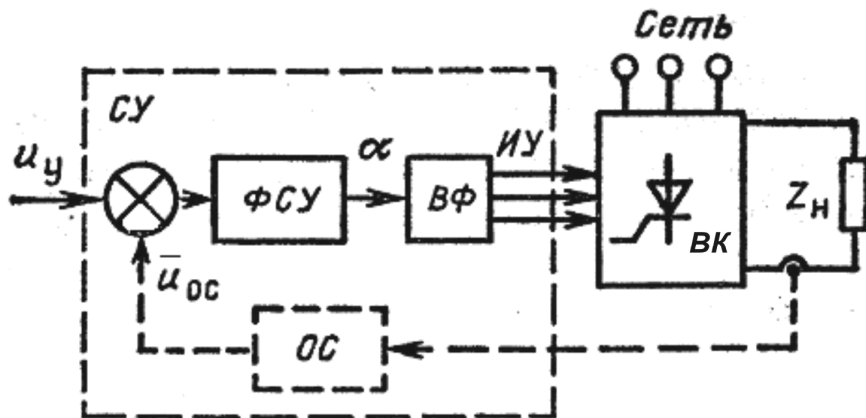


Рис. 4.1. Структурная схема управления вентильного преобразователя

Структурная схема такого ФСУ приведена на рис.4.2, а. В момент равенства u_y и $u_{оп}$, компаратор переключается, при этом выходной формирователь СУ вырабатывает управляющий импульс, передаваемый на управляющий электрод вентиля. В ФСУ вертикального типа используют две формы опорного напряжения – косинусоидальная и линейная. Для конусоидальной формы (рис.4.2, б) $u_{оп}(\theta) = U_m \cos(\theta)$. В момент $\theta = \alpha$ опорное и управляющее напряжения равны: $U_m \cos \alpha = U_y$. Таким образом, $\alpha = \arccos(U_y/U_m)$. Эта зависимость называется фазовой характеристикой ФСУ.

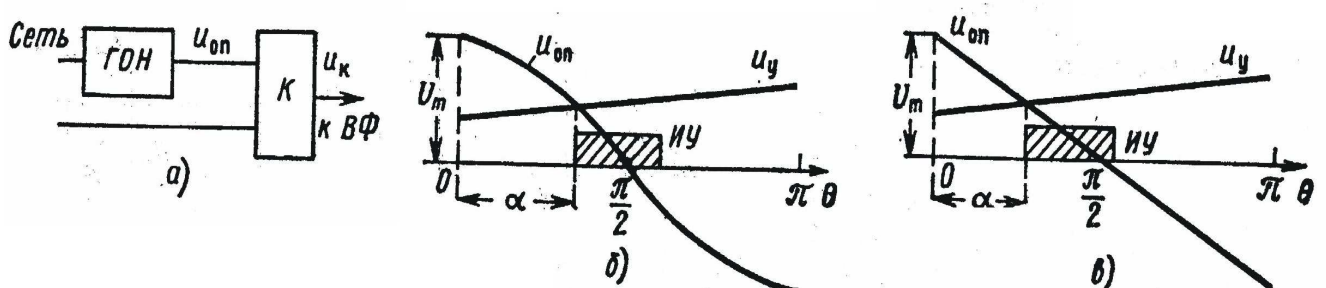


Рис. 4. 2. Схема ФСУ вертикального типа (а) и временные диаграммы напряжений при косинусоидальной (б) и линейной (в) форме опорного сигнала

Опорное напряжение косинусоидальной формы может быть сформировано из сетевого. Для этого сетевое напряжение преобразуется фильтром, подавляющим высшие гармоники и осуществляющим требуемый сдвиг по фазе. При заметной несинусоидальности напряжения питающей сети фильтрация бывает некачественной, а фазовый сдвиг, вносимый фильтром, нестабильным. Это приводит к большим погрешностям при работе с ФСУ.

В этом случае целесообразно применять ФСУ с линейной формой опорного напряжения $u_{оп}(\theta) = U_m(1 - 2\theta/\pi)$. Генератор опорного напряжения выполняется в виде формирователя линейно изменяющегося напряжения, работа которого синхронизирована питающей сетью, т.е. начало развертки осуществляется в момент естественной коммутации i -го вентиля, при $\theta = 0$. В момент $\theta = \alpha$ управляющее и опорное напряжение на входе компаратора равны, поэтому фазовая характеристика ФСУ с линейным опорным напряжением определяется формулой $\alpha = \pi/2 (1 - \frac{U_y}{U_m})$.

3. Описание лабораторного стенда

В состав лабораторного стенда входят аналоговое и цифровое устройства управления вентиляльным преобразователем на основе синхронного ФСУ вертикального типа без обратной связи. Принципиальная электрическая схема аналогового устройства управления лабораторного синтеза представлена на рис. 4.3 .

Для формирования косинусоидального опорного напряжения ключ S устанавливается в положении 1. Компаратор на ОУ А₁ фиксирует полярность напряжения сети (рис.4.4, а). При положительной полуволне сетевого

напряжения u_c на выходе компаратора действует отрицательное напряжение U_k , поэтому ключ на полевом транзисторе $VT1$ заперт.

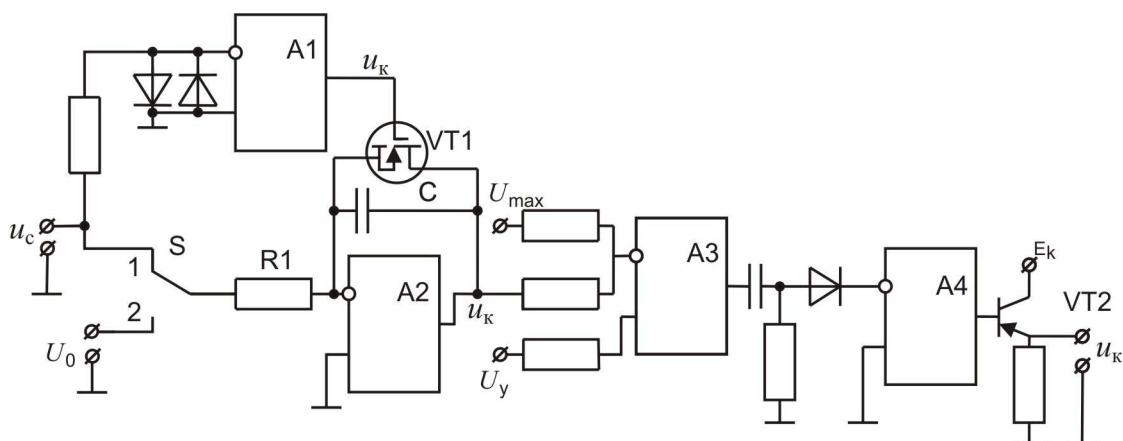


Рис. 4.3. Принципиальная схема аналогового устройства управления лабораторного стенда

Напряжение сети интегрируется интегратором на операционном усилителе A_2 . При выполнении условия $R_1C = 1/\omega$ выходное напряжение интегратора (рис. 4.4,б) определяется выражением:

$$u_u(t) = -\frac{1}{R_1C} \int_0^{\theta} U_{\max} \sin \theta d\theta = -U_{\max} (1 - \cos \theta) \quad ,$$

где U_{\max} -амплитуда напряжения сети; $\theta = \omega t$; ω - частота напряжения сети.

На входе операционного усилителя A_3 напряжение u_u суммируется с постоянным напряжением U_{\max} , в результате формируется опорное косинусоидальное напряжение $u_{оп}(\theta) = U_m + u_u(\theta) = U_m \cos \theta$ (рис.4.4, в). На компараторе, выполненном на ОУ A_3 , происходит сравнение опорного $u_{оп}$ и управляющего u_y напряжений, при их равенстве компаратор переключается. При переключении компаратора запускается выходной формирователь, вырабатывающий импульс u_t на управляющий электрод силового тиристора, u_t (рис. 4.4,г). Во второй половине периода на выходе компаратора A_1 появляется положительное напряжение u_k , которое отпирает ключ на полевом транзисторе $VT1$. Полевой транзистор $VT1$ закорачивает конденсатор C , при этом $u_u(t)$ становится равным нулю. В результате при отрицательной полуволне

напряжения сети импульс управления тиристором не формируется, срабатывания компаратора A_3 не происходит (рис.4, в, г). В выпрямителе в это время включаются другие тиристоры, для чего используются другие каналы управления, построенные по такой же схеме (рис.4.3).

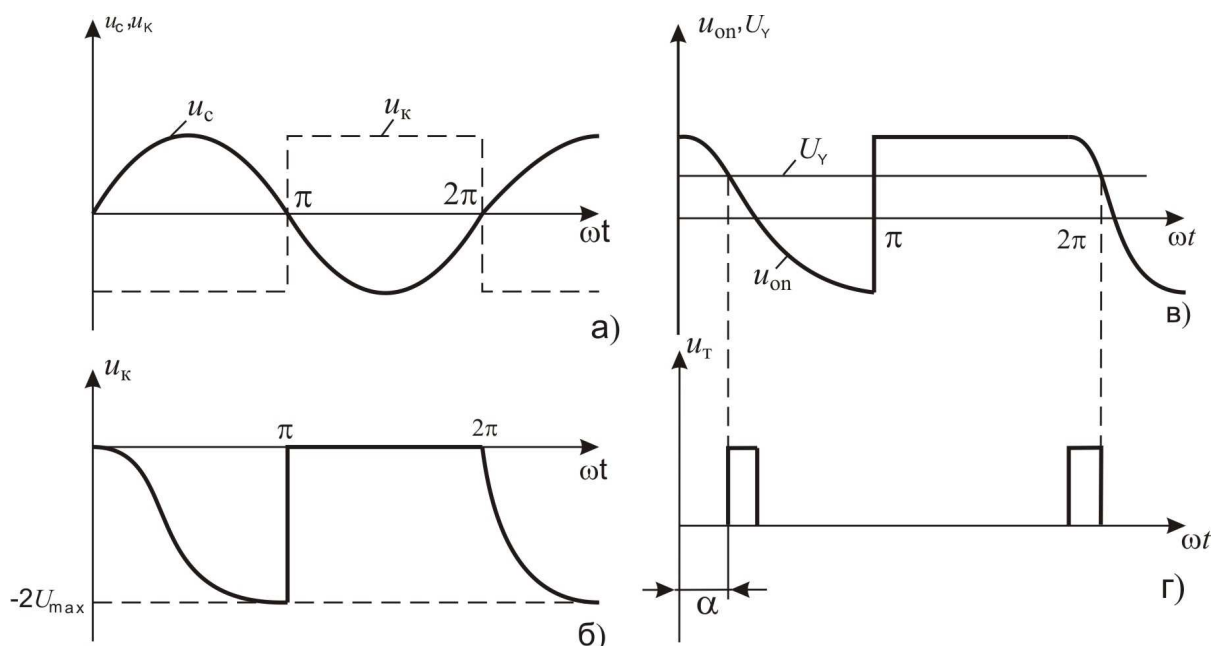


Рис. 4.4. Диаграммы напряжений силового устройства управления

В рассмотренном режиме генератор опорного напряжения выполнен на интеграторе A_2 , который осуществляет в процессе интегрирования сдвиг сетевого напряжения на $\pi/2$ и фильтрует сетевое напряжение при наличии искажений. При переключении ключа К в положение 2, та же схема формирует линейное опорное напряжение (рис.4.2, в). В этом случае на выходе интегратора A_2 действует линейно убывающее напряжение,

$$u_u(t) = -\frac{1}{R_1 C} \int_0^t U_0 dt = -\frac{U_0}{R_1 C} t .$$

Амплитуда этого напряжения должна быть равна $2U_{\max}$, для чего необходимо выполнить условие, получаемое при подстановке в последнее выражение следующих значений: $u_{и}=2U_{\max}$; $t = T/2$, где $T = 2\pi/\omega$ -период напряжения сети. В этом случае напряжение U_0 с учетом $R/C = 1/\omega$ выбираем равным $U_0 = 2U_m/\pi$.

На входе компаратора A_3 формируется опорное напряжение $u_{оп} = u_{и} + U_{\max}$, которое сравнивается с управляющим напряжением U_y . Во второй половине периода схема функционирует так же, как и при формировании косинусоидального опорного напряжения.

Управление современными энергетическими установками в большинстве случаев осуществляется с помощью микропроцессорных устройств и компьютеров. В связи с этим все шире применяется цифровые устройства управления вентильными преобразователями. В цифровых системах управляющие сигналы задаются не в виде напряжений и токов, а в виде чисел двоичной системы счисления. Сигнал, представленный в форме n -разрядного числа, может принимать 2^n значений.

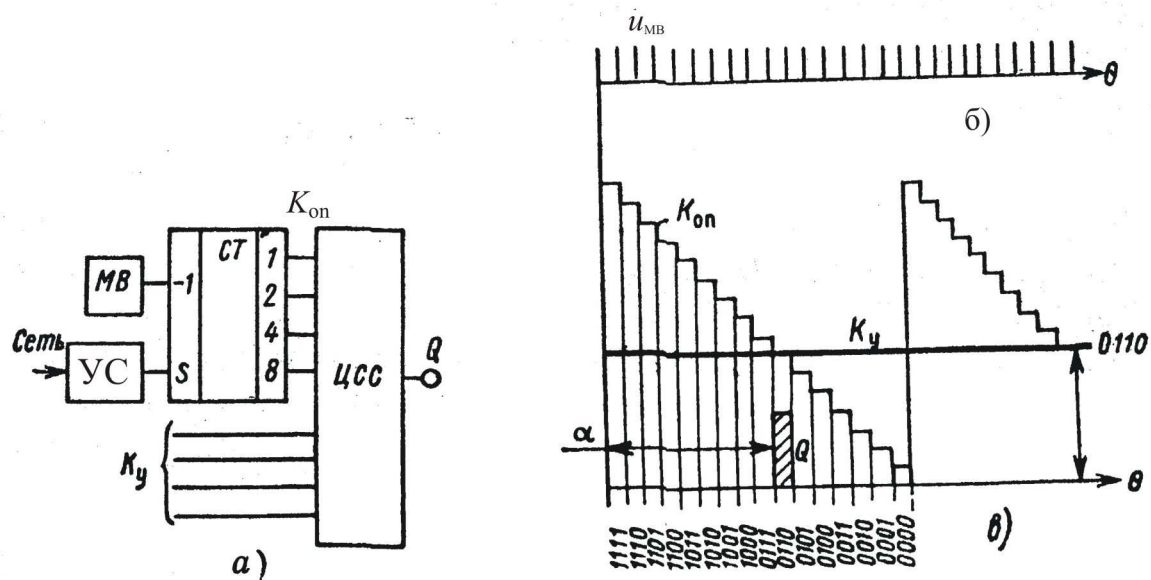


Рис. 4.5. Схема (а) и временные диаграммы (б,в) цифрового ФСУ лабораторного стенда

На рис.4.5 представлена схема и временные диаграммы четырех разрядного ($n=4$) цифрового ФСУ лабораторного стенда. Управляющий сигнал может приниматься 16 значений от 0000 до 1111 и подается поразрядно на цифровую схему сравнения ЦСС в форме параллельного кода K_{γ} . Опорный сигнал также представляется в виде кода. В цифровых СУ обычно используется линейная форма опорного сигнала. Ей соответствует изменение опорного кода $K_{оп}(t)$ от значения 1111 до значения 0000. Линейно падающий опорный сигнал и сигнал управления приведены на рис.4.5,в, в виде весового эквивалента кода (т.е. числа, записанного в двоичной системе). Опорный код формируется вычитающим счетчиком СТ, ко входу «-1» которого подключен мультивибратор МВ. Каждый импульс, формируемый МВ (рис. 4.5,б), вызывает уменьшение содержимого счетчика на единицу. Как видно на рис.4.5,в, изменение опорного кода от максимального до минимального значения происходит за половину периода напряжения сети, поэтому частоту импульсов МВ необходимо выбрать так, чтобы за половину периода проходило 2^n импульсов, т.е.

$$f_{МВ} = 2 \cdot 2^n f_c = 2^{n+1} f_c, \text{ где } f - \text{ частота сети.}$$

Начало формирования опорного кода соответствует моменту естественной коммутации вентиля силовой части преобразователя. Этот момент фиксируется узлом синхронизации (УС), на вход которого подают сетевое напряжение. При смене знака питающего напряжения узел синхронизации подает на установочный вход счетчика СТ единичный сигнал, и в счетчике мгновенно записывается максимальное опорное число (1111).

Сравнение схем ФСУ показывает, что в цифровом и аналоговом ФСУ реализованы одни и те же функциональные блоки. Аналоговый компаратор заменен ЦСС, а ГОН выполнен в виде счетчика СТ. Однако, несмотря на большую общность решений, цифровые СУ отличаются существенными особенностями:

- 1) угол управления α может принимать только 2^n значений, например, при $n = 4$ имеем 16 значений угла управления. При плавном изменении управляющего сигнала угол управления будет изменяться сразу скачком на $11,25^\circ = 180^\circ/16$. Для уменьшения шага дискретизации угла управления необходимо увеличить n , что может привести к росту затрат на реализацию цифровой СУ;
- 2) цифровые узлы не вносят нестабильности в формирование углов управления, однако их работа зависит от точности задания и стабильности частоты мультивибратора. При неточном выполнении условие $f_{MB} = 2^{n+1} f_c$ формируемые углы управления будут заданы с погрешностью. Надо отметить, что создание генераторов импульсов, частота которых в целое число раз больше частоты сети, представляет определенные трудности.

Названные особенности необходимо принимать во внимание при выборе типа СУ вентильного преобразователя с учетом режимов его работы, способов регулирования и стабилизации выходных параметров преобразователя, условий эксплуатации.

3. Подготовка к работе

1. Изучить принципы построения устройств управления, исследуемых в лабораторной работе.
2. Изучить принципиальные схемы этих устройств.
3. Ознакомиться с измерительными приборами лабораторного стенда и разработать методику экспериментального определения регулировочных и внешних характеристик устройств управления стенда.

4. Рабочее задание

1. Собрать схему лабораторной установки.
2. Используя тумблер «вкл» на левой вертикальной панели стенда подключить стенд к электрической сети лаборатории.
3. Используя двухлучевой осциллограф, научиться измерять угол управления α .
4. Для аналогового и цифрового устройств управления вентильным преобразователем экспериментально определить регулировочные характеристики $U_d = f(\alpha)$ вентильного преобразователя. Результаты измерений занесены в табл. 4.1.

Таблица 4.1

α	
U_d	

5. Построить графики регулировочных характеристик.
6. Для аналогового и цифрового устройств управления экспериментально определить внешние характеристики вентильного преобразователя $U_d=f(I_d)$. Результаты измерений занести в табл. 4.2.

Таблица 4. 2

I_d	
U_d	

7. Построить графики характеристик.
8. Сопоставить результаты экспериментов и сделать выводы.

5. Контрольные вопросы

1. Какие узлы входят в состав вентильных преобразований?
2. Каковы основные функции систем управления вентильными преобразованиями?
3. Каково назначение фазосмещающих устройств системы управления?
4. В чем заключается принцип действия ФСУ с разветвляющимися сигналами?
5. Сигналы какой формы используются в качестве развертывающих (опорных) в ФСУ вертикального типа?
6. Как формируется опорное напряжение аналогового ФСУ лабораторного стенда?
7. Каков принцип действия цифрового ФСУ лабораторного стенда?
8. В чем заключается преимущества и недостатки цифровых ФСУ по сравнению с аналоговыми?

БИБЛИОГРАФИЧЕСКИЙ СПИСОК

Основная литература

1. Зиновьев Г.С. * Силовая электроника. Учебник НГТУ. Новосибирск: Изд-во НГТУ. 2008. 547 с.
2. Семенов Б. Ю. Силовая электроника: профессиональные решения. - М.: СОЛОН-ПРЕСС, 2011. - 416 с
3. Полуянович Н.К. Силовая электроника: Учебное пособие. - Таганрог.: Изд-во ТРТУ. 2015. 204 с.
4. Шахнин В.А.* Энергетическая электроника: Метод. указания к лабораторным работам. Владимир: Изд-во ВлГУ. 2010. 54 с.
5. Шахнин В.А. * Электроснабжение технических объектов, зданий и сооружений. Владимир: Краим, 2014, 96 с. ISBN 978-5-93767-073-1.

Дополнительная литература

1. Шахнин В.А., Рощина С.И. * Энергетическое обследование. Владимир: Изд-во ВлГУ, 2013, 139 с.
2. ГОСТ 2.705-75. ЕСКД. Правила выполнения электрических схем. – М.: Госстандарт, 1975. – 21 с.
3. Силовая электроника: краткий энциклопедический словарь терминов и определений / под ред. Ф. И. Ковалева и М. В. Рябчицкого. — М.: Издательский дом МЭИ, 2012. — 90 с.
4. Афонин В.И., Колесник Г.П., Шахнин В.А.* Полупроводниковые элементы устройств силовой и информационной электроники. Владимир: Изд-во ВлГУ. 2012. 126
5. Воронин П.А Силовые полупроводниковые ключи: семейства, характеристики, применение. Изд. 2-е, перераб. и дол. - М.: Издательский дом Додэка-XXI, 2005.-384 с.
6. Сукер К. Силовая электроника. Руководство разработчика. - М.: Издательский дом «Додэка-XXI, 2008. - 252 с.
7. Анфимов В.В. Электронное оборудование электрической подстанции. М.: Изд. Дом «Додэка». 2014.- 408

*Книги из фонда библиотеки ВлГУ

Периодические издания

1. Журнал «Силовая электроника». Индекс ISSN 2225-644X.
2. Журнал «Практическая силовая электроника» Индекс ISSN0368-1025.
3. Журнал «Современная электроника». Индекс ISSN1369-1435.

Электронные издания и интернет-ресурсы

1. Электронное средство обучения по дисциплине «Энергетическая электроника» / Комплект из 45 слайдов. Составитель В.А. Шахнин. Акт внедрения электронного средства обучения от 22.12.2010 г. – Владимир: ВлГУ.
2. Микропроцессорные устройства управления энергетической электроники. НТЦ «Радиус-Автоматика» / Компьютерная презентация. – Зеленоград: НТЦ «Радиус-Автоматика» 2014г.
3. Вентильные силовые модули (г. Саранск) / Компьютерная презентация. – Саранск: ОАО «Электровыпрямитель», 2014г
4. www.elvpr.ru
5. www.electro-server.ru
6. www.studmed.ru/bogach-nv-kurs-lekciy-po-energeticheskoy-elektronike_4b1f2674146.html
7. www.ie.tusur.ru/books/EE_new/index.html

ОГЛАВЛЕНИЕ

ВВЕДЕНИЕ.....	3
Лабораторная работа №1. ПОЛУПРОВОДНИКОВЫЕ ВЕНТИЛЬНЫЕ ЭЛЕМЕНТЫ ЭНЕРГЕТИЧЕСКОЙ ЭЛЕКТРОНИКИ.....	4
Лабораторная работа №2. ОПЕРАЦИОННЫЕ УСИЛИТЕЛИ УСТРОЙСТВ ЭНЕРГЕТИЧЕСКОЙ ЭЛЕКТРОНИКИ.....	17
Лабораторная работа №3. ИССЛЕДОВАНИЕ ЭЛЕКТРОННОГО СТАБИЛИЗАТОРА НАПРЯЖЕНИЯ.....	32
Лабораторная работа №4. СИСТЕМЫ УПРАВЛЕНИЯ ВЕНТИЛЬНЫМИ ПРЕОБРАЗОВАТЕЛЯМИ.....	41
БИБЛИОГРАФИЧЕСКИЙ СПИСОК.....	53

ЭНЕРГЕТИЧЕСКАЯ ЭЛЕКТРОНИКА
Методические указания к лабораторным работам

Составитель
ШАХНИН Вадим Анатольевич

ЛР № 020275. Подписано в печать _____.
Формат 60x84/16. Бумага для множит. техники. Гарнитура Таймс.
Печать на ризографе. Усл. печ. л. 3,5. Уч.-изд. л. 3,25. Тираж 100 экз.
Заказ _____.
Издательство Владимирского государственного университета.
600000, Владимир, ул. Горького, 87.