

Министерство образования и науки Российской Федерации
Федеральное государственное бюджетное образовательное учреждение
высшего образования
«Владимирский государственный университет
имени Александра Григорьевича и Николая Григорьевича Столетовых»
(ВлГУ)



А.А. Панфилов

«30» «05» 2016 г.

РАБОЧАЯ ПРОГРАММА ДИСЦИПЛИНЫ
«Автоматизация разработки конструкторской документации»

Направление подготовки:

12.03.04 – "Биотехнические системы и технологии"

Профиль – "Биомедицинская инженерия"

Уровень высшего образования: Академический бакалавриат.

Форма обучения: Заочная.

Семестр	Трудоемкость зач. ед, час.	Лекций, час.	Прак. занят., час	Лаборат. работ, час.	СРС час.	Форма промежуточного контроля (экз./зачет)
1	3, 108	6	4	-	98	зачет
2	4, 144	-	-	12	132	зачет с оценкой, КП
Итого	7, 252	6	4	12	230	Зачет, зачет с оценкой, КП

Владимир 2016

Handwritten signature

1. ЦЕЛИ ОСВОЕНИЯ ДИСЦИПЛИНЫ

Все более высокие требования предъявляются к подготовке конструкторов электронных средств, владеющих глубокими теоретическими и техническими знаниями, твердыми профессиональными навыками.

Среди конструкторских дисциплин особое место занимает предметы, позволяющие студентам изучить язык международного общения инженеров – графический.

Целью преподавания дисциплины является формирование у студентов представления:

- об основах проектирования электронных средств;
- о видах конструкторской документации;
- о правилах построения и чтения чертежей с использованием графических условностей, принятых ГОСТами ЕСКД;
- о правилах и особенностях оформления чертежей электронных схем и ячеек, печатных плат;
- о современных методах автоматизированного проектирования электронных средств, позволяющих подготовить конструкторскую документацию всего жизненного цикла электронных средств: от создания электронных схем к конструкциям ячеек и печатных плат вплоть до их тепловых и механических моделей с возможностью экспорта в САМ-системы.

2. МЕСТО ДИСЦИПЛИНЫ В СТРУКТУРЕ ОПОП ВО

Дисциплина «Автоматизация разработки конструкторской документации» относится к дисциплинам обязательным дисциплинам вариативной части ОПОП ВО и изучается течение первого учебного года. Изучение дисциплины базируется на «школьных» знаниях по физике, геометрии, черчению и другим общеобразовательным дисциплинам. Полученные знания могут быть использованы во всех без исключения профессиональных дисциплинах.

3. КОМПЕТЕНЦИИ ОБУЧАЮЩЕГОСЯ, ФОРМИРУЕМЫЕ В РЕЗУЛЬТАТЕ ОСВОЕНИЯ ДИСЦИПЛИНЫ

В результате освоения дисциплины обучающийся должен обладать следующими общепрофессиональными (ОПК) и профессиональными (ПК) компетенциями в части базовых знаний, необходимых в дальнейшем для понимания современного состояния, проблем и тенденций развития технологии электронных средств в интересах конкретных работодателей:

- готовностью применять современные средства выполнения и редактирования изображений и чертежей и подготовки конструкторско-технологической документации (ОПК-4);
- способностью проводить поверку, наладку и регулировку оборудования, настройку программных средств, используемых для разработки, производства и настройки биомедицинской и экологической техники (ПК-8);
- готовностью выполнять расчет и проектирование деталей, компонентов и узлов биотехнических систем, биомедицинской и экологической техники в соответствии с техническим заданием с использованием средств автоматизации проектирования (ПК-20);
- способностью разрабатывать проектную и техническую документацию, оформлять законченные проектно-конструкторские работы в предметной сфере биотехнических систем и технологий (ПК-21);
- готовностью осуществлять контроль соответствия разрабатываемых проектов и технической документации на изделия и устройства медицинского и экологического назначения стандартам, техническим условиям и другим нормативным документам (ПК-22).

В результате освоения дисциплины обучающийся должен демонстрировать следующие результаты образования:

1) Знать:

- как проводится поверка, наладка и регулировка оборудования, настройка программных

средств, используемых для разработки, производства и настройки биомедицинской и экологической техники (ПК-8);

- способами расчета и проектирования деталей, компонентов и узлов биотехнических систем, биомедицинской и экологической техники в соответствии с техническим заданием с использованием средств автоматизации проектирования (ПК-20);

2) Уметь:

- применять современные средства выполнения и редактирования изображений и чертежей, и подготовки конструкторско-технологической документации (ОПК-4);

- разрабатывать проектную и техническую документацию, оформлять законченные проектно-конструкторские работы в предметной сфере биотехнических систем и технологий (ПК-21);

3) Владеть:

- основными приемами контроля на соответствие разрабатываемых проектов и технической документации на изделия и устройства медицинского и экологического назначения стандартам, техническим условиям и другим нормативным документам (ПК-22).

4. СТРУКТУРА И СОДЕРЖАНИЕ ДИСЦИПЛИНЫ

Общая трудоемкость дисциплины составляет 7 зачетных единиц (252 часа).

№ п/п	Раздел (тема) дисциплины	Семестр	Неделя семестра	Виды учебной работы, включая самостоятельную работу студентов и трудоемкость (в часах)						Объем учебной работы, с применением интерактивных методов (в часах / %)	Формы текущего контроля успеваемости (по неделям семестра), форма промежуточной аттестации (по семестрам)
				Лекции	Практические занятия	Лабораторные работы	Контрольные работы	СРС	КП / КР		
1.	Система автоматизированного проектирования Компас-3D	1		1	1			23	+	1 / 50 %	
2.	Общие правила выполнения чертежей			1	1			25	+	1 / 50 %	
3.	Соединения деталей			2	1			25	+	1 / 33 %	
4.	Виды конструкторской документации			2	1			25	+	1 / 33 %	
Всего в первом семестре:				6	4			98		4 / 40 %	зачет
5.	Правила выполнения электрических схем и печатных плат	2				2		25		1 / 50 %	
6.	Аппаратные и программные средства компьютерной графики					2		25		1 / 50 %	
7.	Система автоматизированного проектирования SolidWorks					4		32		1 / 25 %	
8.	Система автоматизированного проектирования					2		25		1 / 50 %	

	Altium Designer									
9.	Система автоматизированного проектирования АСОНИКА				2		25		1 / 50 %	
<u>Всего во втором семестре:</u>					<u>12</u>		<u>132</u>	+	<u>5 / 41 %</u>	<u>зачет с оценкой, КП</u>
<u>Всего:</u>			<u>6</u>	<u>4</u>	<u>12</u>		<u>230</u>		<u>9 / 40 %</u>	<u>Зачет, зачет с оценкой, КП</u>

СОДЕРЖАНИЕ ДИСЦИПЛИНЫ

Раздел 1 Система автоматизированного проектирования Компас-3D

- 1.1 Интерфейс системы Компас-3D
- 1.2 Графические примитивы
- 1.3 Инструменты редактирования
- 1.4 Атрибуты, вспомогательные средства
- 1.5 Получение твердой копии чертежа

Раздел 2. Общие правила выполнения чертежей

- 2.1 Нанесение размеров
- 2.2 Изображения – виды
- 2.3 Изображения – разрезы, сечения

Раздел 3. Соединения деталей

- 3.1 Резьбы. Резьбовые соединения
- 3.2 Неразъемные соединения

Раздел 4. Виды конструкторской документации

- 4.1 Эскизы деталей
- 4.2 Спецификация
- 4.3 Чертежи общего вида, сборочный чертеж
- 4.4 Рабочие чертежи деталей
- 4.5 Технический рисунок

Раздел 5. Правила выполнения электрических схем и печатных плат

- 5.1 ГОСТ 2.702 ЕСКД. Правила выполнения электрических схем
- 5.2 ГОСТ 2.417 ЕСКД. Платы печатные. Правила выполнения чертежей
- 5.3 Примеры чертежей электрических схем печатных плат. Их особенности.
- 5.4 Оформление перечня элементов

Раздел 6. Аппаратные и программные средства компьютерной графики

- 6.1 Задачи, решаемые при помощи компьютерной графики. Представление и хранение графической информации, графические языки.
- 6.2 Архитектура графических систем, аппаратные средства и стандарты компьютерной графики

Раздел 7. Система автоматизированного проектирования SolidWorks

- 7.1 Интерфейс системы SolidWorks
- 7.2 Графические примитивы
- 7.3 Инструменты редактирования
- 7.4 Слой, блоки, атрибуты, вспомогательные средства

7.5 Получение твердой копии чертежа

7.6 Трехмерная графика

Раздел 8. Система автоматизированного проектирования Altium Designer

8.2 Интерфейс системы Altium Designer

8.2 Разработка электрических принципиальных схем

8.3 Разработка печатных плат

8.4 Размещение компонентов, трассировка, импорт/экспорт результатов

8.5 Получение твердой копии чертежа

Раздел 9. Система автоматизированного проектирования АСОНИКА

9.1 Структура комплекса АСОНИКА.

9.2 Интерфейс подсистем АСОНИКА-М, АСОНИКА-Т, АСОНИКА-ТМ.

9.3 Разработка графических моделей для подсистем АСОНИКА-М и АСОНИКА-ТМ.

9.4 Разработка моделей АСОНИКА-Т.

9.5 Импорт/экспорт результатов с САПР SolidWorks.

9.6 Моделирование.

5. ОБРАЗОВАТЕЛЬНЫЕ ТЕХНОЛОГИИ

5.1 Активные и интерактивные формы обучения

С целью формирования и развития профессиональных навыков студентов в учебном процессе используются активные и интерактивные формы проведения занятий (компьютерные симуляции, деловые и ролевые игры, разбор конкретных ситуаций) в сочетании с внеаудиторной работой.

5.2 Мультимедийные технологии обучения

- Лекционные занятия проводятся в мультимедийной аудитории с использованием компьютерного проектора.

- Студентам предоставляется курс лекций.

- Компьютерные технологии используются при выполнении лабораторных работ.

В рамках учебного курса «Автоматизация разработки конструкторской документации» возможны встречи с представителями российских и зарубежных университетов, ведущими специалистами предприятий.

6. ОЦЕНОЧНЫЕ СРЕДСТВА ДЛЯ ТЕКУЩЕГО КОНТРОЛЯ УСПЕВАЕМОСТИ, ПРОМЕЖУТОЧНОЙ АТТЕСТАЦИИ ПО ИТОГАМ ОСВОЕНИЯ ДИСЦИПЛИНЫ И УЧЕБНО-МЕТОДИЧЕСКОЕ ОБЕСПЕЧЕНИЕ САМОСТОЯТЕЛЬНОЙ РАБОТЫ СТУДЕНТОВ

По дисциплине «Автоматизация разработки конструкторской документации» предусмотрено проведение текущего контроля, защиты курсового проекта и промежуточной аттестации в виде зачета (первый семестр) и зачета с оценкой (второй семестр).

Текущий контроль успеваемости проводится на каждом лабораторном занятии, выполнении и защиты лабораторных работ и курсового проекта.

Основные средства для текущего контроля успеваемости

- 1) оценка выполнения заданий на лабораторных занятиях;
- 2) оценка активности участия на всех видах занятий;
- 3) экспресс-опрос при проведении занятий;
- 4) индивидуальное собеседование, консультация;
- 5) защита результатов лабораторных работ;
- 6) защиты курсового проекта.

Вопросы к зачету

1. Форматы листов чертежей, установленных ГОСТ 2.301-68. Обозначение и размеры основных

- форматов. Образование дополнительных форматов.
2. Масштабы изображений (уменьшения, натуральная величина, увеличение) и их обозначение на чертежах.
 3. Наименование, начертание, основные назначения линий. Толщина их по отношению к толщине основной линии чертежа.
 4. В каких пределах установлена ГОСТ 2.303-68 толщина основной линии и в зависимости от каких трех параметров.
 5. Какова наименьшая толщина линий, выполненных в карандаше, и наименьшее расстояние между линиями на форматах чертежей с размером меньше А1?
 6. Размеры шрифта, установленные стандартом. Ширина букв и цифр. Высота и ширина строчных букв. Какой угол наклона букв и цифр к основанию строки предусмотрен стандартом?
 7. Расстояние между словами и числами в строке; между основаниями строк. Толщина линий букв и цифр.
 8. Какой метод положен в основу изображения предметов по ГОСТ 2.305-68? Грани какой поверхности принимают за плоскости проекции? Изобразить их совмещенное положение с плоскостью чертежа.
 9. Изображение на какую плоскость проекции принимается в качестве главного и чем следует руководствоваться при его выборе?
 10. Как подразделяются изображения в зависимости от их содержания?
 11. Дать определение вида. Перечислить названия основных видов.
 12. В каких случаях и каким образом обозначают основные виды?
 13. Дополнительные виды. Случаи их применения и правила обозначения на чертежах. Как располагают плоскости проекций, на которых строят дополнительные виды, относительно изображаемого предмета?
 14. Где следует располагать дополнительный вид относительно соответствующего изображения, чтобы его можно было не обозначать. Местный вид. Определение его и обозначение на чертежах.
 15. Назначение разрезов при выполнении чертежей изделий. Определение разреза.
 16. Разделение разрезов в зависимости от положения и числа секущих плоскостей.
 17. Какой линией указывают на чертежах положение (след) секущей плоскости при выполнении разрезов; название этой линии; начертание, обозначение и правила нанесения для простых и сложных разрезов?
 18. Каким образом указываются на чертежах направление взгляда при выполнении разрезов. Какими надписями их отмечают?
 19. В каких случаях положение секущих плоскостей на чертежах не отмечают и разрезы не сопровождают соответствующими надписями?
 20. На месте каких основных видов можно размещать разрезы и какие?
 21. Укажите направление секущих плоскостей для ломаных и ступенчатых разрезов.
 22. В чем особенность выполнения ломаных разрезов, и в каких случаях допускается помещать их на месте соответствующих видов?
 23. Местный разрез. Линии, применяемые для выделения его на виде. Привести пример.
 24. В каких случаях допускается соединять половину вида с половиной разреза, и какая линия применяется при этом для отделения вида от разреза.
 25. Определение. Отличие сечения от разреза (в общем случае).
 26. На какие типы разделяются сечения и каким из них следует отдавать предпочтение при выполнении чертежей? Какими линиями изображают контуры на этих сечениях?
 27. Привести примеры, когда не следует проводить линию сечения и обозначать сечение соответствующей надписью.
 28. Для каких сечений (привести примеры) линии сечения со стрелками проводят, но ее не обозначают и надписи над сечениями не наносят?
 29. Каким образом оформить на чертеже несколько одинаковых сечений, относящихся к одному предмету?
 30. Чем следует руководствоваться при выборе секущих плоскостей для построения сечений (положение плоскостей по отношению к поверхности предмета)?
 31. В каких случаях сечение выполняется так же как разрез, и в каких нужно применять только разрез?
 32. Выносные элементы. Определение выносного элемента, его назначение, оформление и расположение на чертеже.
 33. Какие условности и упрощения допускается применять при изображении предметов, если

- вид, разрез или сечение представляют симметричную фигуру, какими линиями ограничивают при этом изображение или предмет имеет несколько одинаковых, равномерно расположенных элементов?
34. Каким образом выделяют на чертежах плоские поверхности предмета?
 35. Приведите примеры изображения предметов с плавным переходом от одной поверхности к другой.
 36. Назовите детали, а также разрезы этих деталей, на которых их показывают на чертеже нерассеченными.
 37. Какие элементы деталей и при каком положении относительно секущей плоскости изображают незаштрихованными?
 38. Как допускается изображать длинные предметы, имеющие постоянное или закономерно изменяющееся поперечное сечение?
 39. Как поступать в тех случаях, когда на чертеже изображения деталей (или их элементов) получаются размером 2мм и менее?
 40. Обозначение на чертежах конусности и уклона. В чем заключается различие между ними?
 41. Какие упрощения и условности допускаются в соответствии с ГОСТ 2.305 – 68 при построении изображений, на которых уклон или конусность отчетливо не выявляются? Примеры.
 42. Привести примеры графического обозначения в сечениях следующих материалов: металлов и твердых сплавов, жидкости, неметаллических материалов, в том числе волокнистых монолитных и прессованных, древесины (вдоль и поперек волокон), стекла, волокнистых немонолитных материалов.
 43. При графическом обозначении, каких материалов применяют прямые параллельные линии штриховки и чему равен угол их наклона к линиям рамки чертежа? В каких случаях он может быть иным?
 44. Расскажите о правилах нанесения линий штриховки для смежных сечений двух металлических деталей, для смежных сечений деталей при штриховке “в клетку”.
 45. Общее количество размеров на чертеже. В каких единицах измерения указывают линейные, а также угловые размеры?
 46. Способы нанесения размеров при расположении элементов предмета (отверстий, пазов) на одной оси или на одной окружности.
 47. Укажите положение размерных и выносных линий при нанесении размеров прямолинейных отрезков, углов и дуг окружностей.
 48. В каких случаях при нанесении размеров на чертежах выносные линии проводят не перпендикулярно к размерным?
 49. Приведите примеры нанесения размеров на чертежах без использования выносных линий.
 50. В каких случаях допускается проводить размерные линии с обрывом?
 51. Каким образом следует поступать, если длина размерной линии недостаточна для размещения на ней стрелок?
 52. Как рекомендуется располагать размерные числа по отношению к размерной линии: при нанесении размера диаметра внутри окружности и при нанесении нескольких параллельных или концентричных размерных линий?
 53. Как поступить в том случае, если размерные числа попадают в места пересечения размерных линий с осевыми, центровыми и линиями штриховки?
 54. Покажите нанесение размеров, относящихся к одному и тому же конструкторскому элементу (пазу, отверстию, выступу и т.п.).
 55. Каким образом можно наносить размеры радиусов (в разных случаях)?
 56. Покажите на примерах нанесение размеров диаметра (радиуса) сферы, квадрата, фасок под углом 45° и под другими углами.
 57. Как нанести размеры нескольких одинаковых элементов изделия, например, фасок, отверстий, расположенных на одной окружности или на одной прямой, двух симметрично расположенных элементов (кроме отверстий)?
 58. Как следует указывать размер толщины или длины детали в тех случаях, когда она изображена в одной проекции?
 59. Изобразить резьбу на стержне с фаской на видах, полученных проецированием на плоскости, параллельную и перпендикулярную к оси стержня.
 60. Изобразить резьбу в отверстии с фаской на разрезе, параллельном оси отверстия и на виде на плоскость, перпендикулярную к оси.
 61. Как следует указывать на чертеже границу резьбы и наносить штриховку в разрезах и сечениях металлических стержней и отверстий с резьбой?

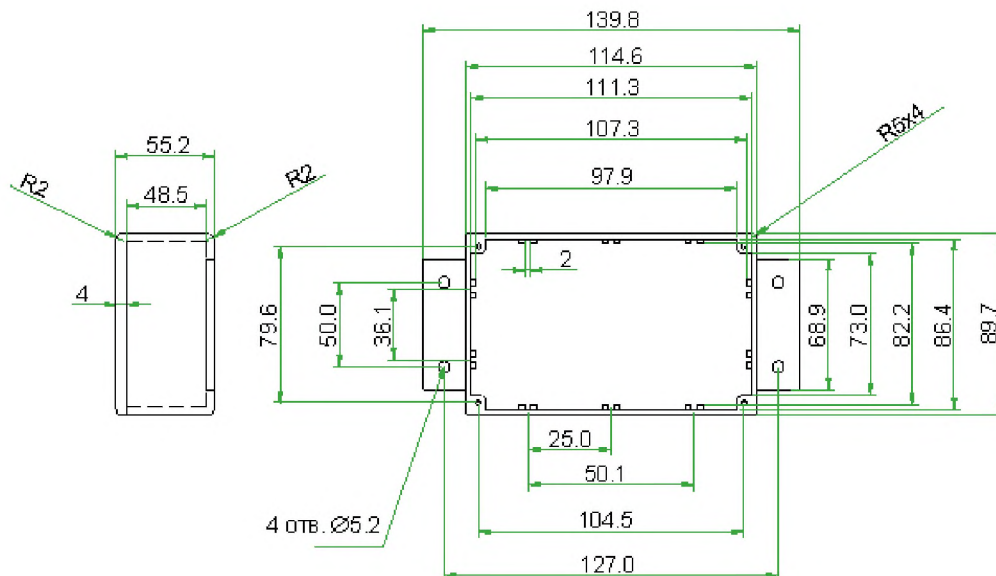
62. Приведите примеры изображения резьбы на разрезе (вдоль оси) в глухом отверстии (не сквозном).
63. Способы изображения резьбы с нестандартным профилем на стержнях и в отверстиях.
64. Показать в разрезе резьбовое соединение деталей.
65. Каким образом определить на стержне с резьбой направление винтовой линии (правая, левая) и число ходов резьбы (одно и многозаходная)?
66. Дать определение профиля, шага и хода резьбы. Вычертить профиль метрической и трубной резьбы.
67. Перечислить пять параметров, характеризующих метрическую, трапецеидальную и упорную резьбы (привести примеры обозначения данных резьб).
68. Как обозначают на чертежах трубную коническую и цилиндрическую резьбы?
69. Чем отличаются от стандартных специальные резьбы и каким образом их обозначают на чертежах?
70. Дать пример чертежа стержня с нестандартной резьбой прямоугольного профиля.
71. Назначение сборочного чертежа. Выбор количества изображений при выполнении чертежей сборочных единиц.
72. В каком порядке следует изображать детали, из которых состоит изделие, при выполнении сборочных чертежей? Какие при этом допускаются условности и упрощения?
73. В каком положении вычерчивают на сборочных чертежах нажимные втулки (гайки) сальниковых устройств?
74. Какой линией изображают предельные положения (верхнее, правое и т.п.) отдельных элементов конструкции на чертеже сборочной единицы?
75. Какие размеры наносят на сборочных чертежах изделия?
76. Какие размеры называются габаритными, присоединительными и установочными?
77. Какие размеры на сборочных чертежах относят к справочным?
78. Как отмечают на чертежах справочные размеры? Что следует записать в технических требованиях, если все размеры на чертеже справочные?

Задание на курсовой проект

1. Тема: «Разработка конструкции блока электронной аппаратуры».
2. Исходные данные:
 - Эскиз конструкции: №... (*согласно варианту*).
 - Материал: ... (*согласно варианту*).
 - Назначение: применяются для изготовления приборов, размещения печатных плат, датчиков и др. электронных компонентов.
 - САПР: Компас-3D или SolidWORKS.
3. Объем работы
 - 3.1 Разработать следующие вопросы:
 - Введение.
 - Сравнение систем автоматизированного проектирования конструкций электронной аппаратуры. Достоинства и недостатки.
 - Разработка трёхмерной модели конструкции блока
 - Разработка конструкторской документации блока.
 - Заключение.
 - 3.2 Конструктивно разработать (вычертить):
 - Спецификация.
 - Сборочный чертеж.
 - Чертежи деталей.

Пример варианта задания на курсовой проект

Материал: алюминиевый сплав ADC-12; натуральный алюминиевый цвет; отверстия для винтов в корпусе и крышке;



Вопросы к зачету с оценкой

1. Сущность метода проекций.
2. Центральное и параллельное проецирования.
3. Основные свойства параллельных проецирования.
4. Проецирования прямого угла.
5. Ортогональная система двух и трех плоскостей проекции.
6. Эпюр точки и прямой.
7. Различные положения прямой линии относительно плоскостей проекций.
8. Следы прямой линии.
9. Определения натуральной величины отрезка прямой линии.
10. Определения углов наклона отрезка прямой общего положения к плоскостям проекций.
11. Взаимное расположение двух прямых линий.
12. Способы задания и изображения плоскости.
13. Плоскости общего положения. Следы плоскости.
14. Плоскости частного положения. Их свойства.
15. Главные линии плоскости.
16. Различное положения прямой линии и плоскости.
17. Различное положения двух плоскостей.
18. Перпендикулярность прямой и плоскости.
19. Определение линии пересечения двух плоскостей.
20. Способы замены плоскостей проекций. Замена горизонтальной плоскости проекций.
21. Способы замены плоскостей проекций. Замена фронтальной плоскости проекций.
22. Способы замены плоскостей проекций. Преобразование прямой общего положения в проецирующую прямую.
23. Способы замены плоскостей проекций. Преобразование плоскости общего положения в проецирующую.
24. Способы замены плоскостей проекций. Преобразование проецирующей плоскости в плоскость уровня.
25. Способы замены плоскостей проекций. Преобразование плоскости общего положения в плоскость уровня.
26. Способы плоскопараллельного перемещения. Свойства плоскопараллельного перемещения.
27. Способы плоскопараллельного перемещения. Преобразование прямой общего положения в прямую уровня.
28. Способы плоскопараллельного перемещения. Преобразование прямой общего положения во фронтально-проецирующую.

29. Способы плоскопараллельного перемещения. Преобразование плоскости общего положения в плоскость уровня.
30. Способ вращения вокруг проецирующей прямой. Вращение точки.
31. Способ вращения вокруг проецирующей прямой. Вращение отрезка.
32. Способ вращения вокруг проецирующей прямой. Преобразование плоскости общего положения в плоскость уровня.
33. Построение проекции точки на поверхности многогранника.
34. Построение сечения многогранника проецирующими плоскостями.
35. Построение натуральной величины сечения многогранника.
36. Пересечение прямой с многогранной поверхностью.
37. Виды изделий и их структура.
38. Виды конструкторских документов. Основной конструкторский документ.
39. Стадии разработки конструкторской документации.
40. Структура кода классификационной характеристики.
41. Основные плоскости проекций чертежа. Классификация изображений на чертеже.
42. Виды. Классификация видов чертежа. Основные виды.
43. Разрезы. Последовательность выполнения разреза.
44. Сечения. Классификация сечений на чертеже.
45. Аксонометрические проекции. Построение. Виды аксонометрических проекций.
46. Шероховатости поверхности. Оценка шероховатости.
47. Шероховатости поверхности. Параметры, характеризующие шероховатость поверхности. Обозначение шероховатости на чертежах.
48. Размеры. Простановка размеров от конструктивных баз. Размерные цепи.
49. Предельные отклонения. Обозначение предельных отклонений.
50. Квалитеты. Предельные отклонения сборки двух деталей.
51. Чертеж детали. Обозначение общей шероховатости. Обозначение материалов. Технические требования. Эскиз.
52. Сборочный чертеж. Особенности простановки размеров на сборочном чертеже. Требования штриховки.
53. Спецификация. Содержание спецификации.
54. Схемы. Правила выполнения схем. Классификация схем. Правила выполнения электрических принципиальных схем. Перечень элементов.

Самостоятельная работа студентов

Цель самостоятельной работы - формирование личности студента, развитие его способности к самообучению и повышению своего профессионального уровня.

Самостоятельная работа студентов включает закрепление теоретического материала, подготовку к выполнению и защите лабораторных работ. Основа самостоятельной работы - изучение рекомендуемой литературы, работа с конспектом лекций и в Интернете. Повышению эффективности самостоятельной работы способствуют систематические консультации.

Контроль освоения материала и выполнения самостоятельной работы проводится при допуске и защите лабораторных работ и на консультациях.

Вопросы для контроля самостоятельной работы студентов по отдельным разделам дисциплины

Семестр №1

Раздел 1 [6;7;10-12].

1. Порядок работы при создании деталей и сборок в системе Компас-3D;
2. Инструментальные панели и дерево модели;
3. Система координат, глобальные и локальные плоскости проекций;
4. Управление изображением: масштаб, сдвиг, поворот;
5. Требования к эскизам всех формообразующих операций;
6. Создание основания детали операциями выдавливания, вращения, кинематической операцией и операцией по сечениям, а также с использованием детали-заготовки;

7. Приклеивание и вырезание дополнительных элементов, включая методы проецирования существующих объектов в эскиз, добавление материала без создания эскиза;
8. Дополнительные конструктивные элементы: скругление (в том числе с переменным радиусом) и фаска, круглое отверстие, ребро жесткости, тонкостенная оболочка, уклон, линия разъема;
9. Условное обозначение резьбы;
10. Сечение поверхностью и по эскизу;
11. Массивы по сетке, по концентрической сетке, вдоль кривой, по таблице, зеркальное отображение
12. Булевы операции;
13. Масштабирование детали;
14. Моделирование деталей из листового материала;
15. Придание толщины поверхности;
16. Построение сборки: добавление компонента из файла, создание компонента и тел на месте;
17. Добавление стандартного изделия в сборку и вставка одинаковых компонентов;
18. Задание положения компонента в сборке: сдвиг, поворот, фиксация, перестроение сборки;
19. Все существующие в системе виды сопряжений компонентов сборки;
20. Проверка пересечений компонентов, разнесение компонентов сборки
21. Стандартные виды, произвольный и проекционный виды;
22. Вид по стрелке, местный вид, местный разрез, выносной элемент, разрез/сечение, вид с разрывом;
23. Работа с объектами спецификации в деталях и сборках, внутренние и внешние объекты спецификации;
24. Связь спецификации с чертежами и моделями, синхронизация данных;
25. Библиотека Стандартных изделий;
26. Библиотека Материалов и Сортамент.

Раздел 2-4 [1;2;4;12;14;17].

1. Грани какой поверхности принимают за плоскости проекции?
2. Изображение на какую плоскость проекции принимается в качестве главного и чем следует руководствоваться при его выборе?
3. Как подразделяются изображения в зависимости от их содержания?
4. Перечислить названия основных видов.
5. В каких случаях и каким образом обозначают основные виды?
6. Где следует располагать дополнительный вид относительно соответствующего изображения, чтобы его можно было не обозначать. Местный вид. Определение его и обозначение на чертежах.
7. Разделение разрезов в зависимости от положения и числа секущих плоскостей.
8. Какой линией указывают на чертежах положение (след) секущей плоскости при выполнении разрезов; название этой линии; начертание, обозначение и правила нанесения для простых и сложных разрезов?
9. Каким образом указываются на чертежах направление взгляда при выполнении разрезов. Какими надписями их отмечают?
10. Укажите направление секущих плоскостей для ломаных и ступенчатых разрезов.
11. Местный разрез. Линии, применяемые для выделения его на виде. Привести пример.
12. В каких случаях допускается соединять половину вида с половиной разреза, и какая линия применяется при этом для отделения вида от разреза.
13. Отличие сечения от разреза (в общем случае).
14. На какие типы разделяются сечения и каким из них следует отдавать предпочтение при выполнении чертежей? Какими линиями изображают контуры на этих сечениях?
15. Выносные элементы. Определение выносного элемента, его назначение, оформление и расположение на чертеже.
16. Какие условности и упрощения допускается применять при изображении предметов?
17. Каким образом выделяют на чертежах плоские поверхности предмета?
18. Какие элементы деталей и при каком положении относительно секущей плоскости изображают незаштрихованными?
19. Как допускается изображать длинные предметы, имеющие постоянное или закономерно изменяющееся поперечное сечение?

20. Как поступать в тех случаях, когда на чертеже изображения деталей (или их элементов) получаются размером 2мм и менее?
21. Обозначение на чертежах конусности и уклона. В чем заключается различие между ними?
22. При графическом обозначении, каких материалов применяют прямые параллельные линии штриховки и чему равен угол их наклона к линиям рамки чертежа? В каких случаях он может быть иным?
23. Расскажите о правилах нанесения линий штриховки для смежных сечений двух металлических деталей, для смежных сечений деталей при штриховке “в клетку”.
24. Общее количество размеров на чертеже. В каких единицах измерения указывают линейные, а также угловые размеры?
25. Способы нанесения размеров при расположении элементов предмета (отверстий, пазов) на одной оси или на одной окружности.
26. Укажите положение размерных и выносных линий при нанесении размеров прямолинейных отрезков, углов и дуг окружностей.
27. В каких случаях допускается проводить размерные линии с обрывом?
28. Как поступить в том случае, если размерные числа попадают в места пересечения размерных линий с осевыми, центровыми и линиями штриховки?
29. Каким образом можно наносить размеры радиусов (в разных случаях)?
30. Как нанести размеры нескольких одинаковых элементов изделия, например, фасок, отверстий, расположенных на одной окружности или на одной прямой, двух симметрично расположенных элементов (кроме отверстий)?
31. Как следует указывать размер толщины или длины детали в тех случаях, когда она изображена в одной проекции?
32. Изобразить резьбу на стержне с фаской на видах, полученных проецированием на плоскости, параллельную и перпендикулярную к оси стержня.
33. Изобразить резьбу в отверстии с фаской на разрезе, параллельном оси отверстия и на виде на плоскость, перпендикулярную к оси.
34. Как следует указывать на чертеже границу резьбы и наносить штриховку в разрезах и сечениях металлических стержней и отверстий с резьбой?
35. Приведите примеры изображения резьбы на разрезе (вдоль оси) в глухом отверстии (не сквозном).
36. Показать в разрезе резьбовое соединение деталей.
37. Назначение сборочного чертежа. Выбор количества изображений при выполнении чертежей сборочных единиц.
38. В каком порядке следует изображать детали, из которых состоит изделие, при выполнении сборочных чертежей? Какие при этом допускаются условности и упрощения?
39. Какой линией изображают предельные положения (верхнее, правое и т.п.) отдельных элементов конструкции на чертеже сборочной единицы?
40. Какие размеры наносят на сборочных чертежах изделия?
41. Какие размеры называются габаритными, присоединительными и установочными?
42. Какие размеры на сборочных чертежах относят к справочным?
43. Как отмечают на чертежах справочные размеры? Что следует записать в технических требованиях, если все размеры на чертеже справочные?
44. Схемы как конструкторские документы. Виды и типы схем.
45. Правила выполнения электрических схем. Условные графические обозначения.
46. Правила оформления схем. Буквенно-цифровые обозначения в электрических схемах.
47. Правила выполнения чертежей печатных плат.
48. Правила выполнения сборочных чертежей печатных плат.
49. Формирование технических требований на чертеж печатной платы и сборочный чертеж печатной платы.

Семестр №2

Раздел 5-6 [5;9-10;13;15;16].

1. Предмет компьютерной графики (информационная модель, аппаратные и программные средства).
2. Области, в которых широко используется компьютерная графика.
3. Векторная модель изображения.
4. Растровая модель изображения

5. Фрактальная модель изображения
6. Природа цвета и физиологические основы его восприятия.
7. Монохромная цветовая модель
8. Аддитивная модель (RGB)
9. Субтрактивная модель (СМУ и СМУК)
10. Растровое изображение. Источники получения.
11. Разрешение и размеры пиксельного изображения.
12. Разрешающая способность устройств ввода/вывода.
13. Каналы: цветовые и альфа- каналы.
14. Инструменты и методы ретуширования.
15. Цветовая коррекция изображения.
16. Основные форматы векторных и растровых графических файлов.

Раздел 7 [8;9;12;14].

1. Программы семейства CAD. Назначение, перечень программных продуктов.
2. Назначение программы SolidWorks.
3. Интерфейс системы SolidWorks. Типы файлов.
4. Графические примитивы.
5. Инструменты редактирования.
6. Слой, блоки, атрибуты, вспомогательные средства.
7. Способы создания деталей, формирования сборок SolidWorks.
8. Получение твердой копии чертежа.

Раздел 8 [3;5;9;10;12;19].

1. Интерфейс системы Altium Designer
2. Разработка электрических принципиальных схем
3. Разработка печатных плат
4. Размещение компонентов, трассировка, импорт/экспорт результатов
5. Получение твердой копии чертежа

Раздел 9 [3;7;8;12].

1. Структура комплекса АСОНИКА.
2. Интерфейс подсистем АСОНИКА-М, АСОНИКА-Т, АСОНИКА-ТМ.
3. Разработка графических моделей для подсистем АСОНИКА-М и АСОНИКА-ТМ.
4. Разработка моделей АСОНИКА-Т.
5. Импорт/экспорт результатов с САПР SolidWorks.
6. Моделирование.

7. УЧЕБНО-МЕТОДИЧЕСКОЕ И ИНФОРМАЦИОННОЕ ОБЕСПЕЧЕНИЕ ДИСЦИПЛИНЫ

а) основная литература

1. **Инженерная графика** [Электронный ресурс] : Учеб. для немаш. спец. вузов / А.А. Чекмарев. - М. : Абрис, 2012. - 381 с.: ил. - ISBN 978-5-4372-0081-0.
Режим доступа: <http://www.studentlibrary.ru/book/ISBN9785437200810.html>.
2. **Инженерная графика** [Электронный ресурс] : Учебник для вузов / Георгиевский О.В. - М. : Издательство АСВ, 2012. - 280 с., ил. - ISBN 978-5-93093-9064.
Режим доступа: <http://www.studentlibrary.ru/book/ISBN9785930939064.html>.
3. **Системы автоматизированного проектирования машин и оборудования** [Электронный ресурс] : Учеб. для вузов / Кудрявцев Е.М. - М. : Издательство АСВ, 2013. - 382 с. ISBN 978-5-93093-929-3.
Режим доступа: <http://www.studentlibrary.ru/book/ISBN9785930939293.html>.

б) дополнительная литература

4. **Озерова, Марина Игоревна.** Графические технологии. AutoCAD 2010: практикум : учебное электронное издание / М. И. Озерова, Г. Е. Монахова.— Владимир : Владимирский государственный университет имени Александра Григорьевича и Николая Григорьевича Столетовых

(ВлГУ), 2013 .— 166 с.— ISBN 978-5-519-01887-6.

Режим доступа: <http://e.lib.vlsu.ru/bitstream/123456789/2506/1/00369.pdf>.

5. **Компьютерные методы проектирования зданий** : Учебное пособие / М.А. Рылько - М. : Издательство АСВ, 2012. - 224 с. - ISBN 978-5-93093-876-0 (Главы: 1. Основы компьютерной графики и средства обработки изображений; 2. Современные технологии компьютерного проектирования; 3. Программы традиционного 2d-3d-черчения)
Режим доступа: <http://www.studentlibrary.ru/book/ISBN9785930938760.html>.
6. **КОМПАС-3D. Моделирование, проектирование и расчет механических систем** / Е.М. Кудрявцев - М. : ДМК Пресс, 2008. - 400 с., ил. (Серия "Проектирование"). - ISBN 978-5-94074-418-4.
Режим доступа: <http://www.studentlibrary.ru/book/ISBN9785940744184.html>
7. **КОМПАС-3D. Версии 5.11-8.** Практическая работа. / С.А. Лукьянчук - М.: СОЛОН-ПРЕСС, 2008. - 208 с.: ил. - (Серия "Системы проектирования"). - ISBN 5-98003-269-X.
Режим доступа: <http://www.studentlibrary.ru/book/ISBN598003269.html>
8. **SolidWorks Simulation.** Инженерный анализ для профессионалов: задачи, методы, рекомендации [Электронный ресурс] / Алямовский А.А. - М. : ДМК Пресс, 2015. - 562 с.: ил. – ISBN 978-5-97060-140-2.
Режим доступа: <http://www.studentlibrary.ru/book/ISBN9785970601402.html>

в) периодические издания

9. Журнал «Приборостроение и средства автоматизации» (Библиотека ВлГУ).
10. Журнал «Вестник компьютерных и информационных технологий» (Библиотека ВлГУ).
11. Журнал «Автоматизация. Современные технологии» (Библиотека ВлГУ).
12. Журнал «Автоматизация в промышленности» (Библиотека ВлГУ).

г) интернет-ресурсы

13. <http://znanium.com/>.
14. <http://window.edu.ru/>.
15. <http://elibrary.ru/>.
16. <http://www.iprbookshop.ru/>.
17. <http://www.glossary.ru/>.
18. <http://e.lanbook.com/>.
19. <http://www.studentlibrary.ru/>.

8. МАТЕРИАЛЬНО-ТЕХНИЧЕСКОЕ ОБЕСПЕЧЕНИЕ ДИСЦИПЛИНЫ

Материально-техническое обеспечение дисциплины включает:


- кафедральные мультимедийные средства (ауд. 331-3, 333-3, 324-3, 503-3);
- комплект презентаций;
- оборудование компьютерных классов 330-3, 503-3, 202-3.

При изучении курса студенты используют материалы, размещённые на сервере кафедры (программа курса; конспект лекций; презентации по тематике курса, перечень основной и дополнительной литературы; дополнительный теоретический материал; материалы по лабораторному практикуму), а также различную информацию из библиотеки ВлГУ и информацию, получаемую с помощью поисковых серверов Интернета. При выполнении лабораторных работ используются приложения Компас-3D, SolidWORKS, АСОНИКА, Altium Designer, Microsoft Word.

Рабочая программа дисциплины составлена в соответствии с требованиями ФГОС ВО по направлению 12.03.04 – "Биотехнические системы и технологии".

Рабочую программу составили доцент С.В. Шумарин 

Рецензент:

Консультант отдела материально-технического обеспечения Департамента здравоохранения администрации Владимирской области, к.т.н. Т.В. Жанина 

Программа рассмотрена и одобрена на заседании кафедры БЭСТ
Протокол № 9 от 30.05.2016 года

Заведующий кафедрой Л.Т. Сушкова 

Рабочая программа рассмотрена и одобрена на заседании учебно-методической комиссии направления 12.03.04 – "Биотехнические системы и технологии"
Протокол № 9 от 30.05.2016 года

Председатель комиссии Л.Т. Сушкова 

**ЛИСТ ПЕРЕУТВЕРЖДЕНИЯ
РАБОЧЕЙ ПРОГРАММЫ ДИСЦИПЛИНЫ (МОДУЛЯ)**

Рабочая программа одобрена на 2016 / 2017 учебный год

Протокол заседания кафедры № 10 от 20.06.16. года

Заведующий кафедрой  Л.Т. Сушкова

Рабочая программа одобрена на 2017 / 2018 учебный год

Протокол заседания кафедры № 1 от 31.08.2017 года

Заведующий кафедрой  Л.Т. Сушкова

Рабочая программа одобрена на 2018 / 2019 учебный год

Протокол заседания кафедры № 1 от 30.08.2018 года

Заведующий кафедрой  Л.Т. Сушкова

Рабочая программа одобрена на _____ учебный год

Протокол заседания кафедры № _____ от _____ года

Заведующий кафедрой _____

Рабочая программа одобрена на _____ учебный год

Протокол заседания кафедры № _____ от _____ года

Заведующий кафедрой _____