

7

Министерство науки и высшего образования Российской Федерации  
 Федеральное государственное бюджетное образовательное учреждение  
 высшего образования  
 «Владимирский государственный университет  
 имени Александра Григорьевича и Николая Григорьевича Столетовых»  
 (ВлГУ)

УТВЕРЖДАЮ  
 Проректор  
 по образовательной деятельности  
 А.А.Панфилов  
 « 30 » 08 2019 г.

**РАБОЧАЯ ПРОГРАММА ДИСЦИПЛИНЫ**  
**ТЕОРЕТИЧЕСКАЯ МЕХАНИКА**  
 (наименование дисциплины)

Направление подготовки: 12.03.01 «Приборостроение»

Профиль/программа подготовки: Информационно-измерительная техника

Уровень высшего образования: бакалавриат

Форма обучения: очная

Семестр	Трудоемкость зач. ед./ час.	Лекции, час.	Практич. занятия, час.	Лаборат. работы, час.	СРС, час.	Форма промежуточной аттестации (экзамен/зачет/зачет с оценкой)
2	4 / 144	36	18		90	Зачет
3	3 / 108	18	18		45	Экзамен (27ч)
Итого	7 / 252	54	36		135	Зачет, Экзамен (27ч)

## 1. ЦЕЛИ ОСВОЕНИЯ ДИСЦИПЛИНЫ

Целью освоения дисциплины Теоретическая механика является изучение тех общих законов, которым подчиняются движение и равновесие материальных тел и возникающие при этом взаимодействия между телами, а также овладение основными алгоритмами исследования равновесия и движения механических систем.

Задачами курса теоретической механики являются:

- ознакомление студентов с историей и логикой развития теоретической механики;
- изучение механической компоненты современной естественнонаучной картины мира, понятий и законов теоретической механики;
- овладение важнейшими методами решения научно-технических задач в области механики, основными алгоритмами математического моделирования механических явлений;
- формирование устойчивых навыков по применению фундаментальных положений теоретической механики при научном анализе ситуаций, с которыми выпускнику придется сталкиваться в ходе создания новой техники и новых технологий.

## 2. МЕСТО ДИСЦИПЛИНЫ В СТРУКТУРЕ ОПОП ВО

Дисциплина «Теоретическая механика» относится к базовой части учебного плана.

Пререквизиты дисциплины: Физика, математика.

## 3. ПЛАНИРУЕМЫЕ РЕЗУЛЬТАТЫ ОБУЧЕНИЯ ПО ДИСЦИПЛИНЕ

Планируемые результаты обучения по дисциплине, соотнесенные с планируемыми результатами освоения ОПОП

Код формируемых компетенций	Уровень освоения компетенции	Планируемые результаты обучения по дисциплине характеризующие этапы формирования компетенций (показатели освоения компетенции)
(ОПК-1) способен применять естественно – научные и общеинженерные знания, методы математического анализа и моделирования в инженерной деятельности связанной с проектированием и конструированием, технологиями производства приборов и комплексов широкого назначения	Частичное освоение компетенции	<p><b>Знать</b> – на соответствующем уровне – предметное содержание всех изучаемых в вузе разделов теоретической механики, её основные понятия и законы, понимание их значимости, как теоретического фундамента современной техники и технологий.</p> <p><b>Уметь</b> самостоятельно строить и исследовать математические и механические модели технических систем, квалифицированно применяя при этом аналитические и численные методы исследования и используя возможности современных компьютеров и информационных технологий; находить рациональный подход к решению механических проблем повышенной сложности, в том числе требующих оригинальных подходов; читать и анализировать учебную и научную литературу по математике, информатике и теоретической механике.</p> <p><b>Владеть</b> основывающимися на законах механики методами и алгоритмами исследования равновесия и движения материальной точки, твёрдого тела и механической системы, математической и естественнонаучной культурой.</p>

#### 4. ОБЪЕМ И СТРУКТУРА ДИСЦИПЛИНЫ

Трудоёмкость дисциплины составляет 7 зачётных единиц, 252 часа.

№ п/п	Раздел дисциплины	Семестр	Неделя семестра	Виды учебной работы, включая самостоятельную работу студентов и трудоёмкость (в часах)					Объём учебной работы с применением интерактивных методов (в часах / %)	Формы текущего контроля успеваемости, форма промежуточной аттестации (по семестрам)
				Лекции	Практические занятия	Лабораторные работы	СРС	РГР		
	Модуль 1									
1	СТАТИКА	2						6/33		
1.1	Введение. Основные понятия. Аксиомы статики. Связи. Реакции связей.		1-2	4			6			
1.2	Система сходящихся сил.		3	2	2		6			
1.3	Система произвольно расположенных сил.		4-6	6	4		10	Выдача РГР I ч.	Отчёт по решению задач	
	Текущий контроль по модулю 1		6						Рейтинг-контроль по тестам №1	
			6						Защита РГР I часть	
	Модуль 2									
2	КИНЕМАТИКА							6/33		
2.1	Способы задания движения точки.		7	0,5			6		Устный опрос	
2.2	Скорость точки.		7	0,5	1		8		Устный опрос	
2.3	Ускорение точки.		7	1	1		8		Устный опрос	
2.4	Простейшие виды движения твёрдого тела.		8	2			6		Отчет по решению задач	
2.5	Плоскопараллельное движение твёрдого тела.		9-10	4	2		8	Выдача РГР II ч.	Отчёт по решению задач	
2.6	Сложное движение точки.		11-12	4	2		8		Защита РГР II часть	
	Текущий контроль по модулю 2		12						Рейтинг-контроль по тестам №2	
	Модуль 3									
	ДИНАМИКА							24/44		
3.1	Введение. Законы механики. Две задачи динамики точки.		13-14	4	2		10			
3.2	Динамика относительного движения точки.		15-16	4	2		8			
3.3	Введение в динамику механической системы. Геометрия масс.		17-18	4	2		6			
	Текущий контроль по модулю 3		18						Рейтинг-контроль по тестам №3	
	Всего за 2 семестр			36	18		90		Зачет	
	Продолжение модуля 3	3								
3.4	Энергия материальной системы. Теорема об изменении кинетической энергии материальной системы.		1-2	2	2		5		Отчёт по решению задач	
3.5	Принцип Даламбера.		3-4	2	2		5			
3.6	Принцип возможных перемещений.		5-6	2	2		5	Выдача РГР III ч		

	Текущий контроль по модулю 3		6						Рейтинг-контроль по тестам №1
3.7	Общее уравнение динамики.		7-8	2	2		6	.	
3.8	Дифференциальные уравнения Лагранжа второго рода.		9-12	4	4		9		Отчёт по решению задач
	Текущий контроль по модулю 3		12						Рейтинг-контроль по тестам №2
	Теорема о движении центра масс механической системы		13-14	2	2		5		
3.9	Теорема об изменении количества движения механической системы.		15-16	2	2		5		Отчет по решению задач
3.10	Теорема об изменении кинетического момента механической системы.		17-18	2	2		5		Защита РГР III часть
	Текущий контроль по модулям 3		18						Рейтинг-контроль по тестам №3
	Промежуточная аттестация								экзамен
	Всего за семестр			18	18		45		27
	<b>ИТОГО 7(252)</b>			<b>54</b>	<b>36</b>		<b>135</b>		<b>36/40</b>
									<b>27</b>

### Содержание лекционных занятий по дисциплине

#### Раздел 1. СТАТИКА.

Тема 1. Введение. Основные понятия. Аксиомы статики. Связи. Реакции связей.

Содержание темы: Даются основные понятия и определения статики. Рассматриваются основные аксиомы статики. Связи. Принцип освобождаемости от связей. Рассматриваются основные реакции связей.

Тема 2. Система сходящихся сил.

Содержание темы: Сложение системы сходящихся сил. Аналитический способ определения равнодействующей системы сходящихся сил. Уравнения равновесия.

Тема 3. Произвольная система сил.

Содержание темы: Момент силы относительно точки. Момент силы относительно оси. Зависимость между моментами силы относительно точки и относительно оси. Пара сил. Момент пары. Свойства пар. Сложение пар. Приведение силы к точке. Сложение сил, произвольно расположенных в пространстве. Теорема Вариньона.

#### Раздел 2. КИНЕМАТИКА.

Тема 1. Кинематика точки.

Содержание темы: Способы задания движения точки. Определение скорости точки, ускорения точки.

Тема 2. Простейшие виды движения твёрдого тела.

Содержание темы: Поступательное движение тела. Определение скоростей и ускорений точек при поступательном движении тела. Вращение тела вокруг неподвижной оси. Определение скоростей и ускорений точек при вращательном движении.

Тема 3. Плоскопараллельное движение твердого тела.

Содержание темы: Определение скоростей точек тела. Мгновенный центр скоростей. План скоростей. Определение ускорений точек тела. Мгновенный центр ускорений.

Тема 4. Сложное движение точки.

Содержание темы: Абсолютное, относительное и переносное движения точки. Определение абсолютной скорости точки. Определение абсолютного ускорения точки. Ускорение Кориолиса.

### Раздел 3. ДИНАМИКА.

Тема 1. Введение. Законы механики. Две задачи динамики точки.

Содержание темы: Аксиомы динамики. Дифференциальные уравнения движения материальной точки. Основное уравнение динамики. Первая (прямая) задача динамики. Вторая (обратная) задача динамики.

Тема 2. Динамика относительного движения точки.

Содержание темы: Относительное движение точки. Сила инерции. Дифференциальные уравнения относительного движения материальной точки.

Тема 3. Введение в динамику механической системы. Геометрия масс.

Содержание темы: Основные определения и характеристики. Центр масс. Моменты инерции тел. Теорема Штейнера – Гюйгенса.

Тема 4. Энергия материальной системы. Теорема об изменении кинетической энергии материальной системы.

Содержание темы: Работа силы. Потенциальная энергия. Кинетическая энергия. Теорема об изменении кинетической энергии материальной системы. Закон сохранения энергии.

Тема 5. Принцип Даламбера.

Содержание темы: Принцип Даламбера для точки и механической системы. Силы инерции твердого тела. Главный вектор и главный момент сил инерции.

Тема 6. Принцип возможных перемещений.

Содержание темы: Возможные перемещения. Классификация связей. Принцип возможных перемещений при равновесии материальной системы. Общее уравнение статики.

Тема 7. Общее уравнение динамики.

Содержание темы: Принцип возможных перемещений при движении материальной системы.

Тема 8. Уравнения Лагранжа.

Содержание темы: Обобщенные координаты. Обобщенные силы. Уравнения равновесия в обобщенных координатах. Обобщенные силы инерции. Уравнения Лагранжа.

Тема 9. Теорема о движении центра масс.

Содержание темы: Дифференциальные уравнения движения материальной системы. Теорема о движении центра масс. Закон сохранения движения центра масс.

Тема 10. Теорема об изменении количества движения системы.

Содержание темы: Количество движения системы. Импульс силы. Теорема об изменении количества движения системы. Закон сохранения количества движения системы.

Тема 11. Теорема об изменении момента количества движения системы.

Содержание темы: Главный момент количества движения системы. Теорема об изменении момента количества движения системы. Закон сохранения главного момента количества движения системы.

### Содержание практических занятий

Наименование темы практических занятий	Содержание практических занятий
1. Система сходящихся сил на плоскости. 2. Произвольная плоская система сил. 3. Произвольная плоская система сил.	Изучение связей и их реакций. Овладение навыками проектирования сил на оси координат и определения момента сил относительно точки и оси. Определение реакции одного или нескольких тел, находящихся в равновесии под действием заданной плоской и пространственной произвольной системы сил.
4. Кинематика точки. Определение траектории, скорости, ускорения точки.	Изучение способов задания движения материальной точки и определение основных кинематических характеристик ее движения.

5. Плоское движение твердого тела.	Изучение видов движения твердого тела. Научить определять кинематические характеристики тела: угловую скорость, угловое ускорение, а также кинематические характеристики точки тела: скорость, ускорение.
6. Сложное движение точки.	Освоить сложное движение точки, особенности этого движения. Научить определять относительную, переносную и абсолютную скорость точки, и относительное, переносное и абсолютное ускорение, а также ускорение Кориолиса.
7. Две задачи динамики точки.	Две основные задачи динамики. Решение первой задачи. Вторая задача динамики. Интегрирование дифференциальных уравнений движения в простейших случаях.
8. Динамика относительного движения точки.	Динамика относительного движения материальной точки. Неинерциальная система отсчёта. Принцип относительности классической механики.
9. Геометрия масс.	Центр масс системы. Геометрия масс. Теорема Штейнера-Гюйгенса. Примеры вычисления моментов инерции однородных тел.
10. Теорема об изменении кинетической энергии материальной системы.	Определение работы сил. Вычисление кинетической энергии твердого тела при различных случаях его движения. Применение теоремы об изменении кинетической энергии материальной системы.
11. Принцип Даламбера.	Использование принципа Даламбера для решения задач, по определению реакций опор.
12. Принцип возможных перемещений.	Возможные перемещения. Применение принципа возможных перемещений для решения задач статики.
13. Общее уравнение динамики.	Определение кинематических характеристик материальной системы при решении задач на общее уравнение динамики.
14. Дифференциальные уравнения Лагранжа второго рода.	Определение числа степеней свободы в материальной системе. Выбор обобщенных координат. Определение кинетической и потенциальной энергий системы. Вычисление обобщенных сил.
15. Дифференциальные уравнения Лагранжа второго рода.	Применение дифференциальных уравнений Лагранжа II рода для исследования движения механических систем.
16. Теорема о движении центра масс механической системы.	Применение теоремы о движении центра масс к исследованию движения механизмов приборов.
17. Теорема об изменении количества движения механической системы.	Применение теоремы об изменении количества движения к определению скорости материальной точки.
18. Теорема об изменении кинетического момента механической системы.	Применение теоремы об изменении кинетического момента к определению угловой скорости твердого тела.

## 5. ОБРАЗОВАТЕЛЬНЫЕ ТЕХНОЛОГИИ

В преподавании дисциплины используются разнообразные образовательные технологии как традиционные, так и с применением активных и интерактивных методов обучения.

Активные и интерактивные методы обучения:

- *Интерактивная лекция*
- *Групповая дискуссия*
- *Анализ ситуаций*
- *Разбор конкретных ситуаций.*

## **6. ОЦЕНОЧНЫЕ СРЕДСТВА ДЛЯ ТЕКУЩЕГО КОНТРОЛЯ УСПЕВАЕМОСТИ, ПРОМЕЖУТОЧНОЙ АТТЕСТАЦИИ ПО ИТОГАМ ОСВОЕНИЯ ДИСЦИПЛИНЫ И УЧЕБНО-МЕТОДИЧЕСКОЕ ОБЕСПЕЧЕНИЕ САМОСТОЯТЕЛЬНОЙ РАБОТЫ СТУДЕНТОВ**

### **6.1. Оценочные средства для текущего контроля успеваемости:**

Текущий контроль успеваемости (рейтинг-контроль 1, 2, 3) проводится по совокупности занятий студента в процессе обучения и состоит из:

- а) решение задач по изучаемой теме на практических занятиях (рейтинг-контроль 1);
- б) ответы на задаваемые вопросы при защите расчетно-графической работы (рейтинг-контроль 2);
- в) тесты по статике, кинематике, динамике (пример задач приведен в приложении) (рейтинг-контроль 3).

### **6.2. Промежуточная аттестация студентов по итогам освоения дисциплины:**

- перечень вопросов для получения зачета приведен в модуле 1 и 2;
- перечень экзаменационных вопросов перечислен в модулях 1, 2 и 3:

Модуль 1.

Статика.

1. Аксиомы статики.
2. Условия равновесия сходящейся системы сил.
3. Проекция силы на ось.
4. Момент силы относительно точки.
5. Момент силы относительно оси.
6. Пара сил. Свойства пары сил.
7. Приведение силы к точке. Теорема Пуансона.
8. Теорема Вариньона о моменте равнодействующей.
9. Условия равновесия механической системы под действием произвольной системы сил. Уравнения равновесия.

Модуль 2.

Кинематика.

1. Способы задания движения точки. Определение скорости и ускорения.
2. Поступательное движение твердого тела. Определение скорости и ускорения точки.
3. Вращательное движение твердого тела вокруг неподвижной оси. Закон движения, угловая скорость и угловое ускорение тела.
4. Определение скоростей и ускорений точек тела при вращательном движении.
5. Плоскопараллельное движение твердого тела. Закон движения. Формула сложения скоростей.
6. Мгновенный центр скоростей. Способы нахождения положения мгновенного центра скоростей.
7. Аналитический и геометрический способы нахождения ускорений точек тела при плоском движении.
8. Мгновенный центр ускорений. Способы нахождения положения мгновенного центра ускорений.
9. Сложное движение точки. Теорема о сложении скоростей.
10. Сложное движение точки. Теорема сложения ускорений.
11. Ускорение Кориолиса.

Модуль 3.

Динамика.

1. Динамика точки. Две задачи динамики. Дифференциальные уравнения движения материальной точки.
2. Теорема об изменении количества движения механической системы.
3. Теорема об изменении кинетического момента механической системы относительно неподвижной точки и оси.
4. Работа силы тяжести, упругой силы, пары сил.

5. Кинетическая энергия материальной точки и механической системы. Кинетическая энергия твердого тела при различных видах его движения.
6. Теорема об изменении кинетической энергии материальной системы.
7. Принцип Даламбера.
8. Принцип возможных перемещений.
9. Уравнение Лагранжа 2<sup>го</sup> рода.
10. Общее уравнение динамики.

### 6.3. Самостоятельная работа студентов

Самостоятельная работа заключается в изучении содержания тем курса по конспектам, учебникам и дополнительной литературе, в подготовке к лабораторным и практическим занятиям, к рубежным контролям, к экзамену, в оформлении лабораторных, курсовых и расчётно-графических работ.

Методические пособия для выполнения расчётно-графических работ, для решения задач по разделам теоретической механики: статика, кинематика, динамика. перечислены ниже в разделе 7 «дополнительная литература» под пунктами 2,3,5,6,7,9,10.

### 6.4. Расчётно-графические работы

Расчётно-графические работы являются формой индивидуальной самостоятельной работы студентов и предназначены для углублённого освоения определённых тем курса теоретической механики.

Для выполнения расчётно-графической работы необходимо использовать следующее пособие: Сборник заданий для курсовых работ по теоретической механике. А.А. Яблонский, С.С. Норейко и др. Санкт-Петербург: Лань, 2006.

1. Расчётно-графическая работа I часть.  
С-3 «Определение реакций опор составной конструкции из двух тел»
2. Расчётно-графическая работа II часть.  
К-3 «Кинематический анализ плоского механизма»
3. Расчётно-графическая работа III часть.  
Д-10 «Применение теоремы об изменении кинетической энергии к изучению движения механической системы».

Фонд оценочных средств для проведения аттестации уровня сформированности компетенций обучающихся по дисциплине оформляется отдельным документом.

## 7. УЧЕБНО-МЕТОДИЧЕСКОЕ И ИНФОРМАЦИОННОЕ ОБЕСПЕЧЕНИЕ ДИСЦИПЛИНЫ

### 7.1. Книгообеспеченность

Наименование литературы: автор, название, вид издания, издательство	Год издания	КНИГООБЕСПЕЧЕННОСТЬ	
		Количество экземпляров изданий в библиотеке ВлГУ в соответствии с ФГОС ВО	Наличие в электронной библиотеке ВлГУ
1	2	3	4
Основная литература			
Атапин В.Г. Механика. Теоретическая механика [Электронный ресурс]: учебное пособие / Атапин В.Г. – Новоси-бирск: Изд-ва НГТУ. - 108 с.	2017		<a href="http://www.studentlibrary.ru/book/ISBN9785778232297.html">http://www.studentlibrary.ru/book/ISBN9785778232297.html</a>
Кухарь В.Д. Теоретическая механика [Электронный ресурс]: учебный справочник / Кухарь В.Д., Нечаев Л.М., Киреева А.Е. - изд. 2-ое, испр., доп. - М.: Издательство АСВ. - 148 с.	2016		<a href="http://www.studentlibrary.ru/book/ISBN9785432301615.html">http://www.studentlibrary.ru/book/ISBN9785432301615.html</a>



Березина Н.А. Теоретическая механика [Электронный ресурс]: учебное пособие / Березина Н.А. - М: ФЛИНТА. - 256 с.	2015		<a href="http://www.studentlibrary.ru/book/ISBN9785976517042.html">http://www.studentlibrary.ru/book/ISBN9785976517042.html</a>
<b>Дополнительная литература</b>			
Теоретическая механика [Электронный ресурс]: учеб. для вузов / В.П. Цывицкий. – М.: Абрис. – 368 с.	2012		<a href="http://www.studentlibrary.ru/book/ISBN9785437200797.html">http://www.studentlibrary.ru/book/ISBN9785437200797.html</a>
Теоретическая механика [Электронный ресурс]: учебное пособие / М.Г. Ахметшин, Х.С. Гумерова, Н.П. Петухов. – Казань: Издательство КНИТУ. – 139 с.	2012		<a href="http://www.studentlibrary.ru/book/ISBN9785788213286.html">http://www.studentlibrary.ru/book/ISBN9785788213286.html</a>
Теоретическая физика. Том I. Механика [Электронный ресурс]: Учеб. пособ.: Для вузов. / Ландау Л. Д., Лифшиц Е.М. - 5-е изд., сте-тип. - М.: ФИЗМАТЛИТ.	2012		<a href="http://www.studentlibrary.ru/book/ISBN9785922108195.html">http://www.studentlibrary.ru/book/ISBN9785922108195.html</a>
Краткий курс теоретической механики [Электронный ресурс] / Яковенко Г.Н. - М.: БИНОМ.	2013		<a href="http://www.studentlibrary.ru/book/ISBN9785996322756.html">http://www.studentlibrary.ru/book/ISBN9785996322756.html</a>
Новожилов А. И. Задачи по теоретической механике. Методика решения: учеб. пособие для вузов / А. И. Новожилов. — Владимир: ВлГУ.- 113 с.	2009		<a href="http://e.lib.vlsu.ru/bitstream/123456789/1356/3/00960.pdf">http://e.lib.vlsu.ru/bitstream/123456789/1356/3/00960.pdf</a>
Шевченко А.П. Практикум по дисциплине "Теоретическая механика" / А. П. Шевченко [и др.]; под ред. А. П. Шевченко - Владимир: ВлГУ . -115с.	2007		<a href="http://e.lib.vlsu.ru/bitstream/123456789/1041/3/00513.pdf">http://e.lib.vlsu.ru/bitstream/123456789/1041/3/00513.pdf</a>

### 7.2. Периодические издания:

1. Известия Российской академии наук. Механика твёрдого тела. ISSN 0572-3299  
<http://mtt.ipmnet.ru/ru/>
2. Прикладная математика и механика. Российская академия наук. ISSN 0032-8235  
<http://pmm.ipmnet.ru/ru/>
3. Прикладная механика и техническая физика. ISSN 0869-5032  
<http://www.sibran.ru/journals/PMiTPh/>
4. Вестник Пермского национального политехнического университета. Механика. ISSN 2226-1869 <http://vestnik.pstu.ru/mechanics/about/inf/>

### 7.3. Интернет-ресурсы:

- <http://www.edu.ru/> – портал «Российское образование»;
- <http://e.lib.vlsu.ru/> – сайт электронной библиотеки ВлГУ;
- <http://www.isopromat.ru/> – сайт по технической механике.
- <http://window.edu.ru/> - Единое окно доступа к образовательным ресурсам: справочная система. Содержит значительное количество электронных учебных пособий по всем разделам дисциплины.
- <http://fcior.edu.ru/> - Федеральный центр информационно-образовательных ресурсов.
- <http://school-collection.edu.ru/> - Федеральное хранилище «Единая коллекция цифровых образовательных ресурсов».

### Учебно-методические издания

1. Метлина Л.Ф. Методические указания к практическим работам по дисциплине «Теоретическая механика» для студентов направления 15.03.05 [Электронный ресурс] / сост. Метлина Л.Ф.; Влад. гос. ун-т. ТМС - Владимир, 2019. - Доступ из корпоративной сети ВлГУ. - Режим доступа: <http://cs.cdo.vlsu.ru/>

2. Метлина Л.Ф. Методические рекомендации к выполнению самостоятельной работы по дисциплине «Теоретическая механика» для студентов направления 15.03.05 [Электронный ресурс] / сост. Метлина Л.Ф.; Влад. гос. ун-т. ТМС - Владимир, 2019. - Доступ из корпоративной сети ВлГУ. - Режим доступа: <http://cs.cdo.vlsu.ru/>

3. Метлина Л.Ф. Методические рекомендации к выполнению курсовой работы по дисциплине «Теоретическая механика» для студентов направления 15.03.05 [Электронный ресурс] / сост. Метлина Л.Ф.; Влад. гос. ун-т. ТМС - Владимир, 2019. - Доступ из корпоративной сети ВлГУ. - Режим доступа: <http://cs.cdo.vlsu.ru/>

4. Метлина Л.Ф. Оценочные средства по дисциплине «Теоретическая механика» для студентов направления 15.03.05 [Электронный ресурс] / сост. Метлина Л.Ф.; Влад. гос. ун-т. ТМС - Владимир, 2019. - Доступ из корпоративной сети ВлГУ. - Режим доступа: <http://cs.cdo.vlsu.ru/>

**Перечень ресурсов информационно-телекоммуникационной сети «Интернет»,  
необходимых для освоения дисциплины**

1) Портал Центр дистанционного обучения ВлГУ [электронный ресурс] / - Режим доступа: <http://cs.cdo.vlsu.ru/>

2) Раздел официального сайта ВлГУ, содержащий описание образовательной программы [электронный ресурс] / - Режим доступа: Образовательная программа Образовательная программа 15.03.05 «Конструкторско-технологическое обеспечение машиностроительных производств» <http://op.vlsu.ru/index.php?id=158>

## 8. МАТЕРИАЛЬНО-ТЕХНИЧЕСКОЕ ОБЕСПЕЧЕНИЕ ДИСЦИПЛИНЫ

Для реализации данной дисциплины имеются специальные помещения для проведения занятий лекционного типа, занятий практического типа, групповых и индивидуальных консультаций, текущего контроля и промежуточной аттестации, а также помещения для самостоятельной работы.

Практические занятия проводятся в ауд. 204-2 «Компьютерный класс». Для проведения занятий используются комплекты слайдов, настольные демонстрационные макеты механизмов и настольные демонстрационные модели плоских механизмов.

Перечень используемого лицензионного программного обеспечения:

Windows Prof. 10

Office Pro 2016

Рабочую программу составил к.т.н., доцент Шеин И.П. \_\_\_\_\_

(ФИО, подпись)

Рецензент, зам. начальника отдела измерит. \_\_\_\_\_

(представитель работодателя) \_\_\_\_\_

к.т.н., доцент \_\_\_\_\_

АО «Автоматика и измерит. \_\_\_\_\_»

(место работы, должность, ФИО, подпись)

Программа рассмотрена и одобрена на заседании кафедры «Технология машиностроения» \_\_\_\_\_

Протокол № 1 от 29.08.2019 года

Заведующий кафедрой \_\_\_\_\_

(ФИО, подпись)

Рабочая программа рассмотрена и одобрена на заседании учебно-методической комиссии  
направления 12.03.01 «Приборостроение»

Протокол № 1 от 30.08.2019 года

Председатель комиссии \_\_\_\_\_



/Сушкова Л.Т./

(ФИО, подпись)

**ЛИСТ ПЕРЕУТВЕРЖДЕНИЯ  
РАБОЧЕЙ ПРОГРАММЫ ДИСЦИПЛИНЫ**

Рабочая программа одобрена на 2020/2021 учебный год

Протокол заседания кафедры № 1 от 31.08.20 года

Заведующий кафедрой  К. В. Платошкин

Рабочая программа одобрена на \_\_\_\_\_ учебный год

Протокол заседания кафедры № \_\_\_\_\_ от \_\_\_\_\_ года

Заведующий кафедрой \_\_\_\_\_

Рабочая программа одобрена на \_\_\_\_\_ учебный год

Протокол заседания кафедры № \_\_\_\_\_ от \_\_\_\_\_ года

Заведующий кафедрой \_\_\_\_\_

## ЛИСТ РЕГИСТРАЦИИ ИЗМЕНЕНИЙ

в рабочую программу дисциплины

*ТЕОРЕТИЧЕСКАЯ МЕХАНИКА*

образовательной программы направления подготовки:

12.03.01 «Приборостроение», профиль: Информационно-измерительная техника

Номер изменения	Внесены изменения в части/разделы рабочей программы	Исполнитель ФИО	Основание (номер и дата протокола заседания кафедры)
1.			
2.			

Зав. кафедрой \_\_\_\_\_ / \_\_\_\_\_  
*Подпись* *ФИО*

Примеры задач при проведении текущего контроля успеваемости

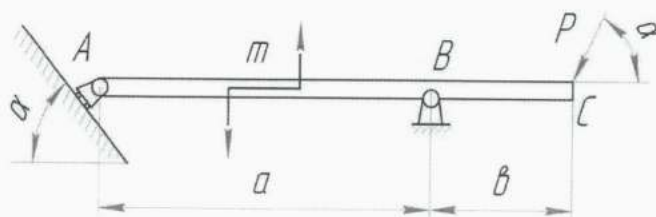
Модуль 1.

Статика

Задача:

Дано:  $P = 2\text{ кН}$ ;  $m = 2\text{ кН}\cdot\text{м}$ ;  $\alpha = 60^\circ$ ;  $a = 4\text{ м}$ ;  $b = 2\text{ м}$ .

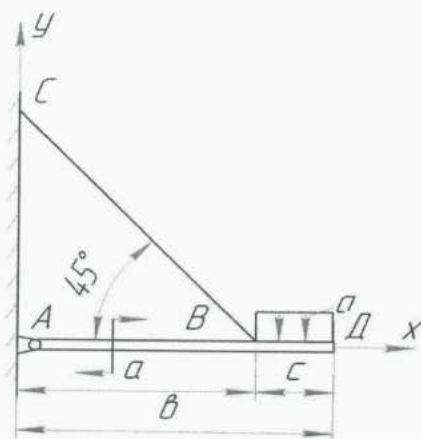
Определить: реакции в т. А, т. В.



Задача:

Дано:  $q = 2\text{ Н/м}$ ;  $m = 2\text{ Н}\cdot\text{м}$ ;  $a = 4\text{ м}$ ;  $c = 2\text{ м}$ .

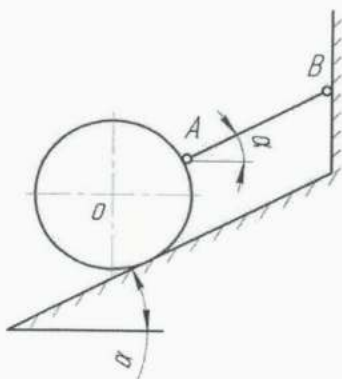
Определить: реакции в т. А и натяжение троса.



Задача:

Дано: Шар удерживается на наклонной плоскости при помощи нити.

Найти натяжение нити и давление шара на плоскость, считая известными угол  $\alpha$  вес шара  $P$ .

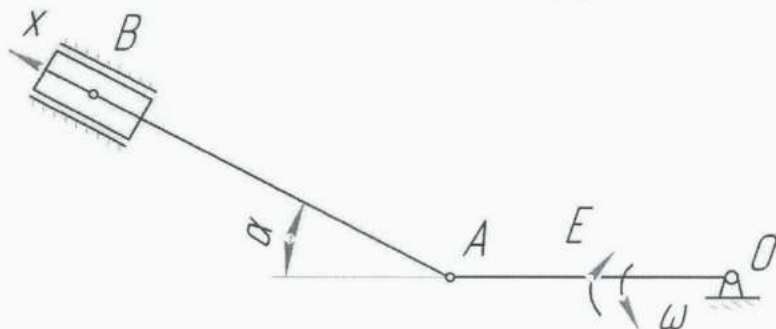


Модуль 2  
Кинематика

Задача:

Дано:  $\omega_{OA} = \omega$ ;  $\varepsilon_{OA} = \varepsilon$ ;  $OA = r$ ;  $AB = a$ ;  $\alpha = 45^\circ$ .

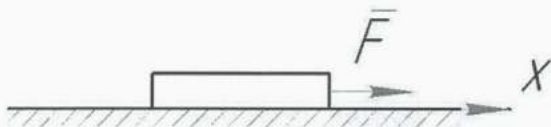
Для указанного на рисунке положения определить  $V_A$ ;  $V_B$ ;  $W_A$ ;  $W_B$ ;  $\omega_{AB}$ ;  $|\varepsilon_{AB}|$



Модуль 3

Задача:

Определить путь, пройденный телом за время  $t = 10$  с. Движение происходит из состояния покоя.  $M = 12$  кг,  $F = 0,6$  т,  $t = 10$  с.



Задача:

Определить кинетическую энергию системы тел.  $M = 4$  кн,  $R = 0,4$  м,  $Y_2 = 0,2$  кг·м<sup>2</sup>,  $V_1 = 2$  м/с.

