

Министерство образования и науки Российской Федерации
Федеральное государственное бюджетное образовательное учреждение
высшего образования
«Владимирский государственный университет
имени Александра Григорьевича и Николая Григорьевича Столетовых»
(ВлГУ)

Институт информационных технологий и радиоэлектроники

Кафедра радиотехники и радиосистем

Полушин Петр Алексеевич

ФИЗИЧЕСКИЕ ОСНОВЫ ЭЛЕКТРОНИКИ

Методические указания к лабораторным работам
по дисциплине «Физические основы электроники» для студентов ВлГУ,
обучающихся по направлению 11.03.02 «Инфокоммуникационные технологии и системы
связи»

Владимир – 2018

АННОТАЦИЯ

к методическим указаниям по дисциплине «Физические основы электроники»

Направление подготовки студентов в области электронных изделий должно включать в себя знакомство с современными радиокомпонентами и методами их исследования и измерения параметров, процессами в них происходящих, а также измерительной аппаратурой для получения соответствующих характеристик. Методические указания помогут студентам освоить необходимые навыки и будут необходимы при выполнении курса лабораторных работ.

ПРАВИЛА ВНУТРЕННЕГО РАСПОРЯДКА В ЛАБОРАТОРИИ

1. Студенты выполняют лабораторные работы в часы, предусмотренные расписанием, в строгом соответствии с графиком работы лаборатории.
2. Все лабораторные работы выполняются фронтально. Студенты группы разбиваются на рабочие бригады, в составе которых они выполняют все лабораторные работы.
3. Студенты обязаны бережно обращаться с оборудованием и измерительными приборами, применяемыми при выполнении лабораторных работ, и несут ответственность за порчу или выход из строя приборов и оборудования, происшедших по их вине.
4. Включать схему можно только с разрешения преподавателя. Включение неправильно собранной схемы может привести к несчастному случаю или порче дорогостоящих измерительных приборов.
5. Обо всех неисправностях схемы и приборов студенты обязаны немедленно сообщить преподавателю, предварительно отключив схему.
6. Во время выполнения лабораторной работы необходимо соблюдать тишину, не покидать рабочего места без разрешения преподавателя.
7. Студенты обязаны после окончания работы выключить аппаратуру, привести рабочее место в порядок.
8. Студенты обязаны строго соблюдать указания по технике безопасности для данной лаборатории.

Указания по технике безопасности

К проведению лабораторных работ допускаются студенты, ознакомленные с данным указанием и проинструктированные преподавателем по технике безопасности обращения с приборами, используемыми по теме проводимой работы.

Установка рабочего макета и подключение измерительных приборов, а также сборка электрических схем производится при отключенном питании лабораторного стола.

Сборка электрических схем разрешается проводами с хорошим и проверенным изоляционным покрытием.

Включение собранной электрической схемы и работа с ней допускается только после осмотра ее преподавателем и получения от него разрешения на продолжение работы. При включенной электрической схеме нельзя подключать к ней различные приборы и проводники. Для этого необходимо выключить питание лабораторного стола.

Во время работы студент обязан помнить, что прикасаться руками к открытым токоведущим клеммам и зажимам запрещается. При обнаружении ошибки в собранной им схеме выключается общий рубильник лабораторного стола.

Первая помощь при поражении током

Необходимо очень быстро освободить пострадавшего от тока, выключив источник питания или отделив пострадавшего от токоведущих частей. При этом (во избежание поражения электрическим током) ни в коем случае не следует брать за тело пострадавшего без резиновых диэлектрических перчаток. Если нельзя выключить ток нормальным путем, нужно разрезать (перерубить) провод или, заземлив его, отвести ток от пострадавшего. Инструмент, используемый для перерезания провода, должен иметь изолированные ручки. Предмет, набрасываемый на провод, предварительно заземляется. При отсутствии резиновых перчаток и обуви для изоляции может быть использована сухая доска, сухая одежда и т. п.

Если пораженный электрическим током находится высоко над поверхностью пола, необходимо предусмотреть, чтобы после освобождения от действия тока он не упал и не получил повреждений.

В случае потери пострадавшим сознания нужно срочно вызвать скорую помощь и попытаться самим привести его в сознание (брызгать в лицо водой, растереть и согреть его тело). При отсутствии дыхания немедленно начать искусственное дыхание и массаж сердца, не прекращая до прибытия врача. Следует твердо помнить, что первые секунды и минуты являются решающими для возможности вернуть человека к жизни, поэтому искусственное дыхание должны уметь делать все работники лаборатории.

Прежде чем начать делать искусственное дыхание, нужно обеспечить доступ свежего воздуха, освободить пострадавшего от стесняющей одежды, затем положить на спину или живот (в зависимости от выбранного способа искусственного дыхания) и принять меры к тому, чтобы обеспечить прохождение воздуха в легкие. Чтобы язык не западал в дыхательное горло и не закрывал доступ воздуха в легкие, его вытягивают и придерживают с помощью платка или марли.

Существует несколько способов искусственного дыхания:

первый способ — пострадавшего положить на живот таким образом, чтобы обеспечить доступ воздуха к его дыхательным путям, встать на колени над его бедрами и попере-

менно сдавливать ладонями и опускать грудную клетку. Сдавливать грудную клетку нужно в течение трех секунд (по счету «раз, два, три»), постепенно усиливая нажим, подавшись для этого всем туловищем вперед. Затем быстро отнять руку, выждать около трех секунд и снова нажать;

второй способ — скатать из одежды валик и положить под спину пострадавшего, затем встать на колени у его изголовья, захватить обе руки ниже локтей и крепко прижать их на три секунды к бокам. Затем поднять руки пострадавшего и вытянуть их вдоль головы. Такие движения нужно повторять 12—15 раз в минуту;

третий способ — положить пострадавшего на спину, расстегнуть предварительно стесняющую его одежду, запрокинув его голову назад. При таком положении головы воздух свободно проходит в легкие. Надавив на подбородок, раскрыть рот пострадавшего, зажав ему нос рукой. Сделать глубокий вдох и, плотно обхватив своими губами открытый рот пострадавшего, с силой выдохнуть воздух ему в рот. После того как грудная клетка пострадавшего расширится, отстраниться от него. Выдох у него произойдет произвольно. Вдувание воздуха таким путем производится 16—20 раз в минуту, что соответствует нормальной частоте.

Описание лабораторного стенда

Лаборатория оборудована однотипными универсальными измерительными стендами, содержащими источники питания, контрольно-измерительные приборы и монтажные шасси. Общий вид стенда приведён на рисунке.

Питание стенда осуществляется от сети переменного тока с частотой 50 Гц и напряжением 220 В. Измерительные приборы снабжены выносными клеммами на передней панели щита. Блок 1 содержит: понижающий трансформатор 220/1,2; 2,5; 5,0; 6,3; 12,6 В; тумблер включения стенда, розетку для подключения приборов; вольтметр VIM-366: 0-30, 75, 150, 300 В.

Блок 2 содержит источник питания 0-300 В, 200 мА, нестабилизированный; регулировочные потенциометры “грубо”, “точно” расположены на передней панели блока. Миллиамперметр М367: 0-100 мА.

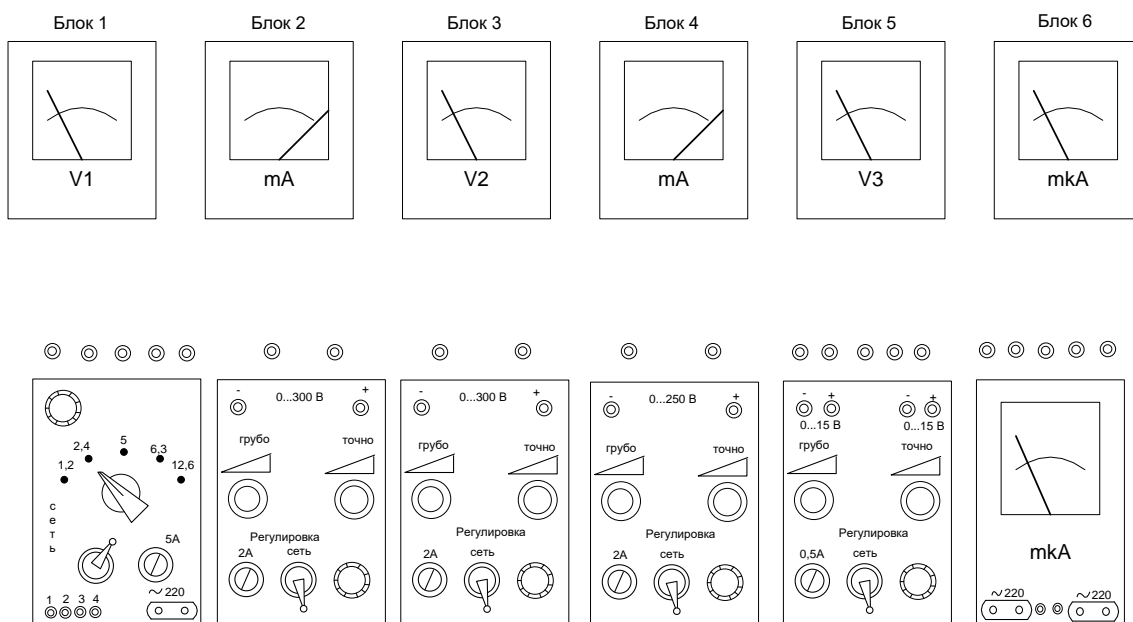
Блок 3 содержит источник питания нестабилизированный 0-300 В, 200 мА с регулировочными потенциометрами “грубо”, “точно”, выведенными на переднюю панель, вольтметр М367: 0-300 В.

Блок 4 включает в себя источник питания стабилизированный 0-250 В, 75 мА с регулировочными потенциометрами “грубо”, “точно”, выведенными на переднюю панель, миллиамперметр М367: 0-75 мА.

Блок 5 содержит два стабилизированных источника питания 1,0-15 В, 100 мА, с регулировочными потенциометрами, выведенными на переднюю панель, вольтметр М366: 0-1,5; 3,0; 7,5; 15 В.

Блок 6 содержит два микроамперметра: с шунтом, увеличивающим его пределы до 10 мА М366: 0-75; 150; 300; 750 мкА, и М265 М: 0-100 мкА с шунтом, увеличивающим его пределы до 20 мА. На переднюю панель блока выведены две розетки для подключения приборов.

Каждый стенд оснащён монтажным шасси с гнездами или панелями для включения исследуемых приборов и гнездами для коммутации исследуемого прибора с источниками питания и контрольно-измерительными приборами. Монтажное шасси и комплект соединительных проводов расположены на столе стенда.



Общий вид стенда

Для исследования температурных свойств полупроводниковых приборов на рабочем месте устанавливается термостат ШСУ.

Методика проведения лабораторных работ

При подготовке к работе студент должен:

- 1) ознакомиться с содержанием работы и изучить теоретические положения, на которых данная работа базируется;
- 2) продумать методику снятия зависимостей, указанных в описании. Следует внимательно проследить по схеме, каким образом будет изменяться исходная величина, как она регулируется и каким образом будет отсчитываться исследуемая величина;
- 3) ознакомиться с исследуемым полупроводниковым прибором, его паспортными данными.

При выполнении работы студент обязан:

- 1) ознакомиться с рабочим местом; установить наличие необходимой аппаратуры, соединительных проводов, источников питания и вспомогательных приборов;
- 2) выбрать соответствующую измерительную аппаратуру, определить пределы измерения, используя справочные данные и задание на исследование;
- 3) самостоятельно определить число отсчетов, необходимых для правильного воспроизведения исследуемой зависимости. На тех участках, где исследуемая величина резко изменяется или ее изменениям соответствуют особые точки (максимум, минимум, перегиб и т.п.), надо брать точки отсчета чаще, чем на тех участках, где исследуемая величина изменяется мало;
- 4) собрать электрическую схему исследования. В процессе выполнения лабораторной работы необходимо произвести записи, проанализировать их и представить на проверку преподавателю;
- 5) к следующей лабораторной работе необходимо представить отчет по предыдущей работе. Отчет по работе аккуратно оформляется. Схемы вычерчиваются в соответствии с требованиями ЕСКД, графики выполняются на миллиметровой бумаге. На графике наносятся экспериментальные точки, по ним проводится плавная кривая;
- 6) полученные зависимости необходимо сравнить со справочными и сделать необходимые выводы и расчеты по проделанной работе.

Содержание отчета по лабораторной работе

1. Наименование и цель работы.
2. Паспортные данные исследуемых приборов.

3. Электрические схемы исследования.
4. Результаты измерений (в виде таблиц).
5. Графические зависимости и осциллограммы на миллиметровой бумаге.
6. Сопутствующие измерениям расчеты.
7. Краткие выводы по проделанной работе.

ЛАБОРАТОРНАЯ РАБОТА 1

ИССЛЕДОВАНИЕ РАБОТЫ ПОЛУПРОВОДНИКОВОГО ДИОДА

Цель работы

1. Снять прямую ветвь вольтамперной характеристики диода при различных температурах окружающей среды.
2. Снять обратную ветвь вольтамперной характеристики при различных температурах окружающей среды.
3. Определить динамическое и статическое сопротивление диода при различных температурах окружающей среды.
4. Построить зависимость статического и динамического сопротивления от приложенного напряжения.
5. Определить коэффициент выпрямления для различных температур.

Краткие теоретические сведения

Полупроводниковым диодом называется двухэлектродный прибор, основу которого составляет $p-n$ переход (рис. 1.1).

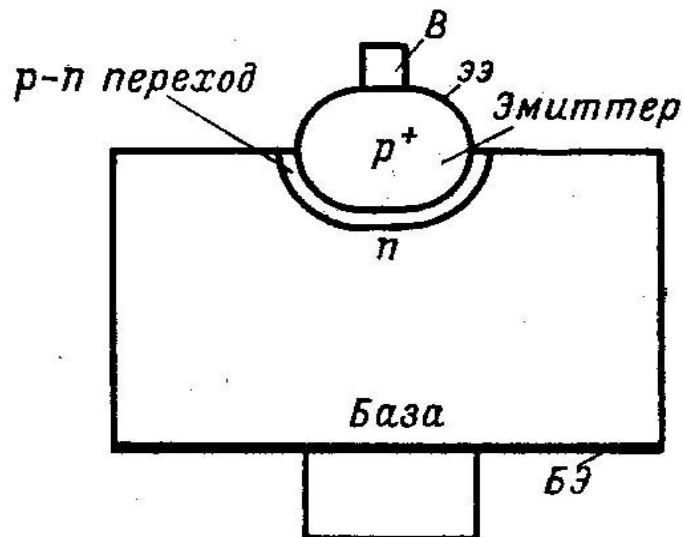


Рис 1.1

Полупроводниковые диоды изготовляют на основе германия или кремния. Область с большей концентрацией примеси называется эмиттером, область с меньшей концентрацией примеси — базой. Электрические выводы при помощи омических контактов (базовый электрод и эмиттерный электрод) присоединяются к области базы и эмиттера.

Реальная и теоретическая характеристики полупроводникового прибора приведены на рис. 1.2.

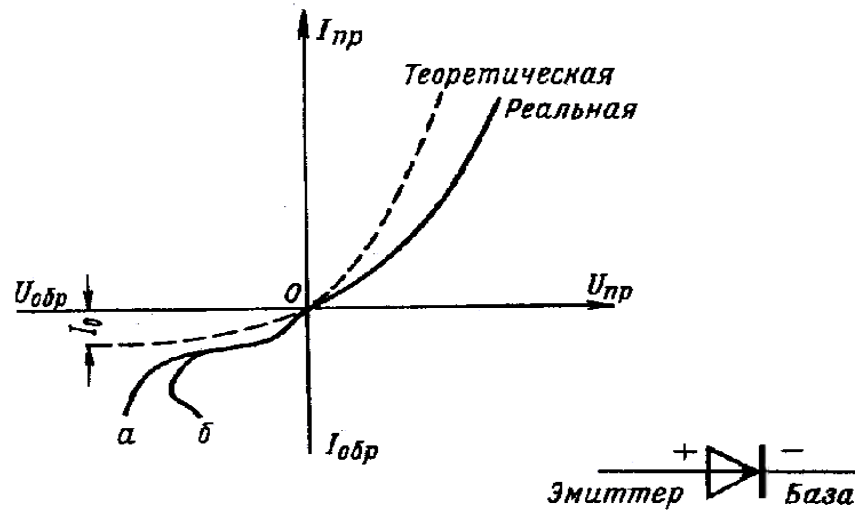


Рис. 1.2

Аналитическое выражение тока полупроводникового диода описывается следующим уравнением:

$$i = i_s \left(e^{\frac{qU_{\text{вн}}}{kT}} - 1 \right);$$

$$i_s = I_s e^{\frac{\varphi_0}{kT}};$$

$$\varphi_0 = kT \ln \frac{p_p n_N}{n_i^2},$$

где i_s — ток насыщения;

q — заряд электрона;

$U_{\text{вн}}$ — приложенное внешнее напряжение;

φ_0 — высота потенциального барьера;

k — постоянная Больцмана;

T — абсолютная температура;

p_p — концентрация основных носителей эмиттера;

n_n — концентрация основных носителей базы.

В области малых прямых и обратных токов реальная и теоретическая характеристики совпадают. В области больших прямых токов (десятки миллиампер и больше) становится значительным падение напряжения на омически распределенном сопротивлении базы и омических контактах, поэтому напряжение на p - n переходе будет меньшим, чем приложенное внешнее напряжение. В результате этого реальная характеристика идет ниже теоретической, и уравнение тока будет иметь вид

$$i = i_s e^{\frac{q}{kT}(U_{\text{вн}} - ir)},$$

где r — распределенное сопротивление базы.

При увеличении обратного напряжения ток насыщения i_s не остается величиной постоянной, и начинает расти. Причины роста этого тока следующие:

- термическая генерация носителей в переходе;
- увеличение тока за счет поверхностной проводимости.

Кремниевые диоды имеют меньшую концентрацию неосновных носителей, поэтому прямой и обратный ток этих диодов меньше, чем у германиевых (рис. 1.3).

Статическое и динамическое сопротивления по вольтамперным характеристикам определяются следующим образом (рис. 1.4) :

$$R_{\text{пр}} = \frac{U'_{\text{пр}}}{I'_{\text{пр}}}; \quad r_{\text{пр}} = \frac{\Delta U_{\text{пр}}}{\Delta I_{\text{пр}}} = \frac{U''_{\text{пр}} - U'_{\text{пр}}}{I''_{\text{пр}} - I'_{\text{пр}}};$$
$$R_{\text{обр}} = \frac{U'_{\text{обр}}}{I'_{\text{обр}}}; \quad r_{\text{обр}} = \frac{\Delta U_{\text{обр}}}{\Delta I_{\text{обр}}} = \frac{U''_{\text{обр}} - U'_{\text{обр}}}{I''_{\text{обр}} - I'_{\text{обр}}};$$

где R — статическое сопротивление;

r — динамическое сопротивление.

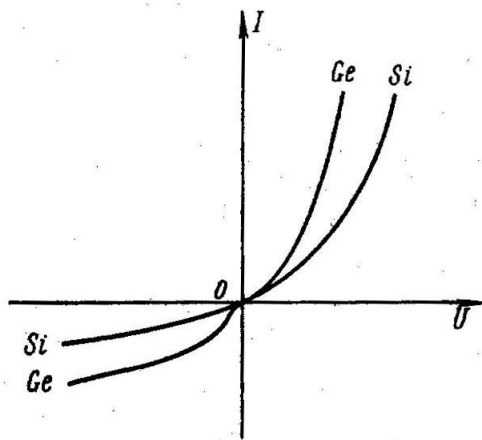


Рис. 1.3

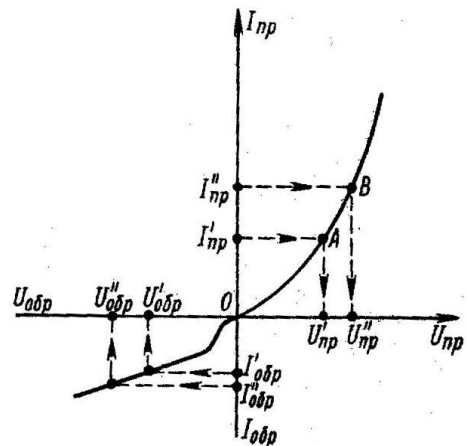


Рис. 1.4

Выпрямительные свойства диода определяются коэффициентом выпрямления B . Чем больше коэффициент выпрямления, тем лучшими выпрямительными свойствами обладает диод

$$B = \frac{R_{\text{обр.}}}{R_{\text{пр.}}}$$

I. Методические указания

Для снятия прямых ветвей вольт-амперных характеристик (ВАХ) $I_{\text{пр}} = f(U_{\text{пр}})$ диодов используется схема, приведенная на рис. 1.5. Исследуемые диоды включаются в прямом направлении. Содержащиеся в схеме вольтметр и миллиамперметр непосредственно измеряют прямое напряжение, приложенное к диоду, и величину прямого тока через диод.

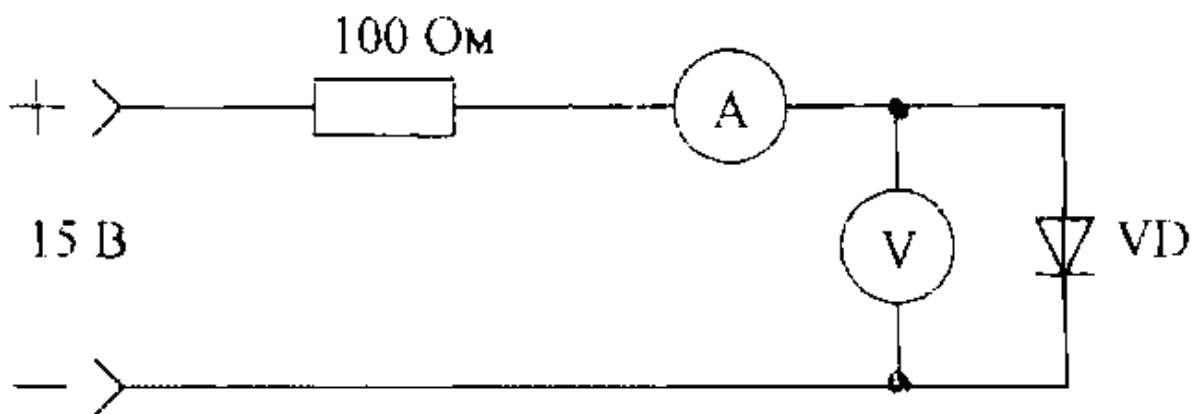


Рис. 1.5

Схема для снятия обратной ветви ВАХ выпрямительных диодов приведена на рис.

1.6.

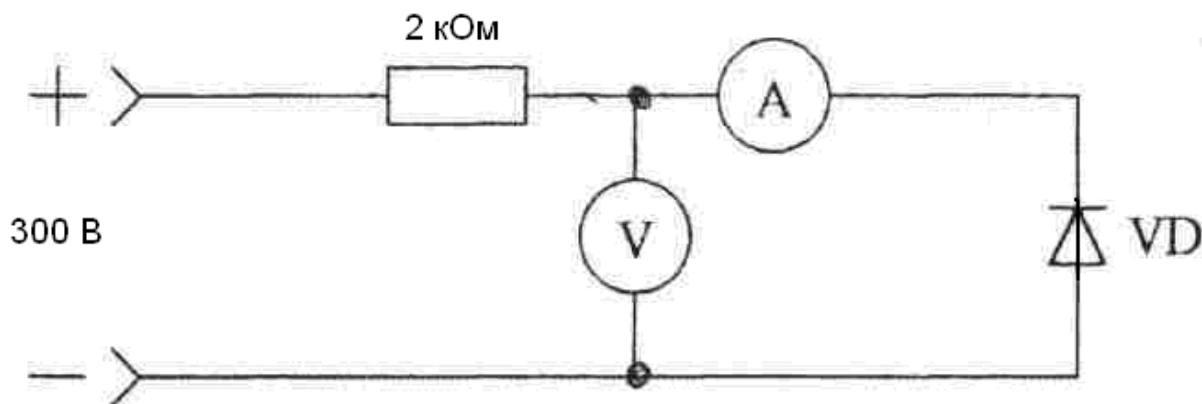


Рис. 1.6

II. Программа работы

1. Сборка и апробирование схем.
 2. Снятие прямой и обратной ветвей ВАХ кремневого и германиевого выпрямительных диодов при комнатной температуре.
 3. Снятие ВАХ $I_{пр} = f(U_{пр})$ и $I_{обр} = f(U_{обр})$ при повышенной температуре ($t = 40 \div 50 \text{ }^\circ\text{C}$).
 4. Построение ВАХ диодов, обработка полученных результатов.
1. Сборка и апробирование схем для снятия вольт-амперных характеристик диодов.

Схемы собираются на основе монтажного шасси с использованием источников питания, измерительных приборов лабораторного стенда и комплекта соединительных проводов. Для нагревания диодов используется термостат.

Элементы схемы соединяются между собой в соответствии со схемами, изображенными на рис. 1.5., 1.6.

При снятии прямой и обратной ветвей ВАХ диода подаваемые наибольшие величины прямого и обратного напряжений не должны превышать предельно допустимых для конкретного типа прибора.

После сборки схем с разрешения преподавателя необходимо провести апробирование схем, т.е. при включенном питании убедиться в наличии токов через диоды, устано-

вить пределы измерений стрелочных измерительных приборов и определить цену деления шкал приборов.

2. Снятие прямой и обратной ветвей ВАХ выпрямительных диодов при комнатной температуре.

При снятии прямой ветви ВАХ $I_{пр} = f(U_{пр})$ (рис. 1.5.) прямое напряжение подается от источника питания 0÷15 В, изменяется в интервале 0÷0,5 В для германиевого диода, 0÷1 В для кремневого диода с помощью потенциометра.

Для снятия обратной ветви ВАХ $I_{обр} = f(U_{обр})$ (рис. 1.6.) схема питается от источника 0÷300 В. Обратное напряжение изменяется в пределах, допустимых для данного типа диода с интервалом 5 В в начале характеристики и с интервалом 10 В на пологом участке характеристики.

3. Снятие ВАХ диодов при повышенной температуре.

Для снятия ВАХ при указанной преподавателем температуре исследуемые диоды помещаются в термостат. Температура нагрева контролируется термометром. Пределы измерения напряжений и интервалы между отсчетами остаются такими же, как в п. 2.

4. Построение ВАХ диодов, обработка полученных результатов.

По данным измерений строятся графики вольт-амперных характеристик диодов на одном рисунке.

III. Содержание отчета

1. Наименование и цель работы.
2. Паспортные данные исследуемых приборов.
3. Схема исследования.
4. Таблицы с данными измерений.
5. Графики снятых зависимостей и расчетные параметры.
6. Расчет и построение зависимостей динамического и статистического сопротивлений от приложенного напряжения

$$\begin{aligned} r_{пр} &= f(U_{пр}); & R_{пр} &= f(U_{пр}); \\ r_{обр} &= f(U_{обр}); & R_{обр} &= f(U_{обр}); \end{aligned}$$

7. Выводы по работе.

IV. Контрольные вопросы и задания

1. Что такое собственная, электронная и дырочная проводимости полупроводников?
2. Как на энергетических диаграммах полупроводников с собственной, электронной и дырочной проводимостями располагается уровень Ферми?
3. Как зависит положение уровня Ферми от концентрации примесей в примесных полупроводниках?
4. Нарисовать энергетическую диаграмму $p-n$ перехода.
5. Что такое контактная разность потенциалов двух полупроводников и чем определяется ее величина?
6. Нарисовать энергетические диаграммы $p-n$ перехода при прямом и обратном включении.
7. Из каких составляющих состоит ток через $p-n$ переход и как они зависят от внешнего напряжения?
8. Как зависит величина прямого и обратного тока $p-n$ перехода от температуры и почему?
9. Что такое ширина $p-n$ перехода и как она зависит от величины и полярности приложенного напряжения?
10. Что такое емкость $p-n$ и как она зависит от приложенного напряжения?
11. Нарисовать устройство точечных и плоскостных диодов.
12. Чем различаются характеристики германиевых и кремниевых диодов?
13. Как влияет температура окружающей среды на характеристики диодов?
14. Назвать основные параметры точечных и плоскостных диодов.
15. Назвать преимущества и недостатки полупроводниковых диодов по сравнению с вакуумными и каковы основные области их применения.

I. Полупроводниковый диод

1. Что такое диффузия носителей в полупроводнике?

- а) движение носителей за счет электрического поля;
- б) хаотическое тепловое движение носителей;
- в) движение за счет разности концентраций.

2. Что такое дрейф носителей в полупроводнике?

- а) хаотическое тепловое движение;
- б) движение носителей за счет электрического поля;

в) движение за счет разности концентраций.

3. Какой материал чаще всего используется для изготовления выпрямительных диодов?

- а) кремний;
- б) селен;
- в) арсенид галлия;
- г) окись бария.

4. Чем объясняется скачек потенциала на границе двух областей с разным типом проводимости?

- а) разной концентрацией подвижных носителей;
- б) наличием внешнего источника напряжения;
- в) наличием двойного электрического слоя, образующегося за счет нескомпенсированного объемного заряда по обе стороны р-п-перехода;
- г) инжекцией подвижных носителей сквозь р-п-переход.

5. При каких значениях прямого напряжения обычно работают германиевые выпрямительные диоды?

- а) 0,01 – 0,08 В;
- б) 0,08 – 0,2 В;
- в) 0,2 – 0,8 В;
- г) 0,8 – 1,5 В.

6. При каких значениях прямого напряжения обычно работают кремниевые выпрямительные диоды?

- а) 0,01 – 0,1 В;
- б) 0,1 – 0,7 В;
- в) 0,7 – 2 В;
- г) 2 – 3,5 В.

7. Какова величина допустимого обратного напряжения у кремниевых плоскостных выпрямительных диодов?

- а) 5 – 30 В;
- б) 100 – 1500 В;
- в) 1500 – 2500 В;

ИССЛЕДОВАНИЕ РАБОТЫ КРЕМНИЕВОГО СТАБИЛИТРОНА

Цель работы

1. Снять обратную ветвь вольтамперной характеристики стабилитрона.
2. Исследовать работу простейшего стабилизатора напряжения.

Краткие теоретические сведения

Кремниевым стабилитроном или опорным диодом называется такой полупроводниковый диод, у которого на рабочем участке вольтамперной характеристики незначительные изменения напряжения приводят к резкому изменению тока. Такой участок находится на обратной ветви вольтамперной характеристики и обусловлен лавинным пробоем. Вольтамперная характеристика имеет вид, показанный на рис. 2.1.

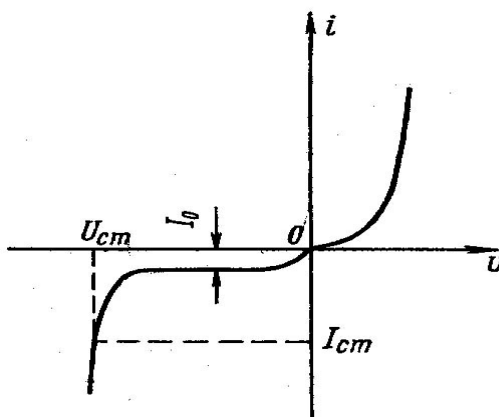


Рис. 2.1

Напряжение стабилизации зависит от ширины p - n перехода. Большим удельным сопротивлениям соответствует большее напряжение стабилизации. У стабилитрона на основе низкоомного сильно легированного кремния p - n переход узкий и напряжение стабилизации (напряжение пробоя) низкое. В таких p - n переходах наблюдается туннельный пробой. В широких p - n переходах, полученных на основе высокоомного кремния, наблюдается лавинный пробой и напряжение стабилизации высокое. Подбором удельного сопротивления кремния получают требуемые величины напряжения стабилизации.

Основные параметры кремниевых стабилитронов следующие:

$U_{ст}$ — напряжение стабилизации;

- $I_{ст}$ — допустимый ток стабилизации;
 $R_{д}$ — дифференциальное сопротивление стабилитрона;
 $R_{ст}$ — статическое сопротивление стабилитрона;
 Q — коэффициент качества стабилитрона

$$Q = \frac{R_{д}}{R_{ст}};$$

- ТКН — температурный коэффициент напряжения. На рис. 2.2 приведена принципиальная схема для исследования и снятия прямой вольт-амперной характеристики опорного диода.

I. Методические указания

Для снятия обратной ветви ВАХ кремниевых стабилитронов используется схема, приведенная на рис. 2.2.

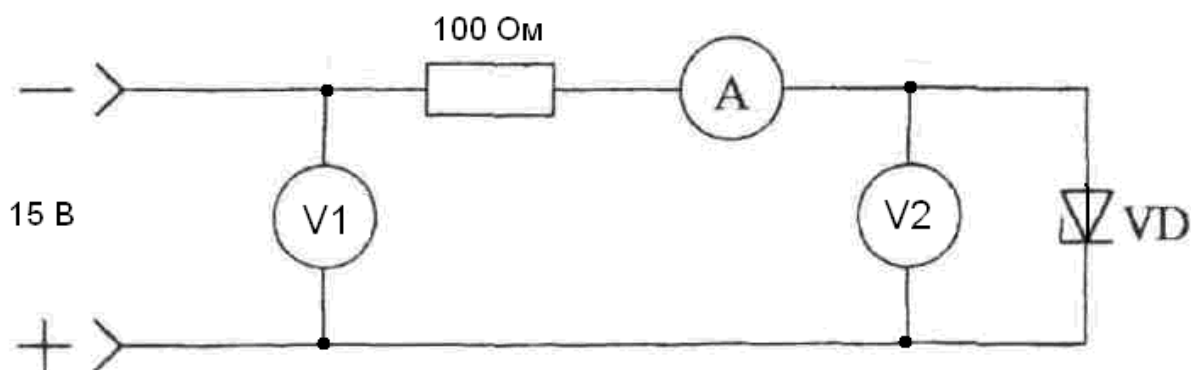


Рис. 2.2.

II. Программа работы

1. Сборка и апробирование схем.
 2. Снятие обратной ветви ВАХ кремниевого стабилитрона при комнатной температуре.
 3. Снятие обратной ветви ВАХ кремниевого стабилитрона при $t = 50^{\circ}C$.
-
1. Сборка и апробирование схем для снятия вольт - амперных характеристик кремниевых стабилитронов.

Схемы собираются на основе монтажного шасси с использованием источников питания, измерительных приборов лабораторного стенда и комплекта соединительных проводов. Для нагревания стабилитронов используется термостат.

Элементы схемы соединяются между собой в соответствии со схемой, изображенной на рис. 2.2.

При снятии ВАХ стабилитрона подаваемые наибольшие величины обратного напряжения не должны превышать предельно допустимых для конкретного типа прибора.

После сборки схем с разрешения преподавателя необходимо провести апробирование схем, т.е. при включенном питании убедиться в наличии токов через стабилитроны, установить пределы измерений стрелочных измерительных приборов и определить цену деления шкал приборов.

2. Снятие обратной ветви ВАХ кремниевого стабилитрона при комнатной температуре.

При снятии обратной ветви характеристики кремниевого стабилитрона $U_{ст} = f(I_{ст})$ (рис. 2.3.) обратное напряжение подается от источника питания $0 \div 15$ В. Отсчеты берутся через интервалы измерения $0,1 \div 1$ В (малые интервалы выбираются на участке электрического пробоя диода).

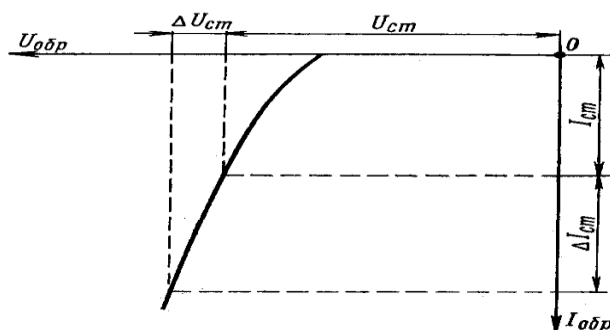


Рис. 2.3.

3. Снятие обратной ветви ВАХ кремниевого стабилитрона при $t = 50^\circ \text{C}$.

Осуществляется аналогично п. 2.

III. Содержание отчета

1. Паспортные данные исследуемого стабилитрона.
2. Электрическая схема.
3. Результаты измерений.

4. Графики вольтамперной характеристики при комнатной температуре, при температуре 50° С.

5. На графиках отметить область стабилизации.

6. Произвести расчет ТКН по снятым при разной температуре обратным характеристикам опорного диода. Расчет выполняется по формуле

$$\text{ТКН} = \frac{U(T_2) - U(T_1)}{U(T_1)(T_2 - T_1)} \cdot 100 \% / \text{град},$$

где $U(T_2)$ — напряжение, соответствующее заданному току при $t=50^\circ \text{C}$;

$U(T_1)$ — напряжение, соответствующее заданному току при комнатной температуре.

7. По обратным характеристикам диода и по изменениям напряжения источника питания подсчитать коэффициент стабилизации k по формуле

$$k = \frac{\Delta U_{\text{вх}}}{\Delta U_{\text{ст}}} \frac{U_{\text{ст}}}{U_{\text{вх}}},$$

где $\Delta U_{\text{вх}}$ — изменение напряжения источника питания, измеряемого вольтметром $V1$ (рис. 2.2);

$\Delta U_{\text{ст}}$ — изменение напряжения опорного диода, измеряемого вольтметром $V2$ (рис. 2.2);

$U_{\text{ст}}$ — напряжение стабилизации опорного диода.

8. Построить зависимость $U_{\text{вых}} = f(U_{\text{вх}})$.

9. Подсчитать для каждого случая $R_{\text{д}}$, $R_{\text{ст}}$ и Q .

VI. Контрольные вопросы и задания

1. Назовите основные виды пробоя.
2. Какие виды пробоя используются в стабилитронах?
3. Как влияет проводимость исходных материалов на величину напряжения пробоя p - n перехода стабилитронов?
4. Нарисуйте характеристику стабилитрона. Расскажите, какие основные
5. Назовите основные параметры стабилитрона.
6. Почему в качестве материала для стабилитронов выбран кремний, а не германий?
7. Какой основной параметр характеризует работу стабилитрона при различных температурах?

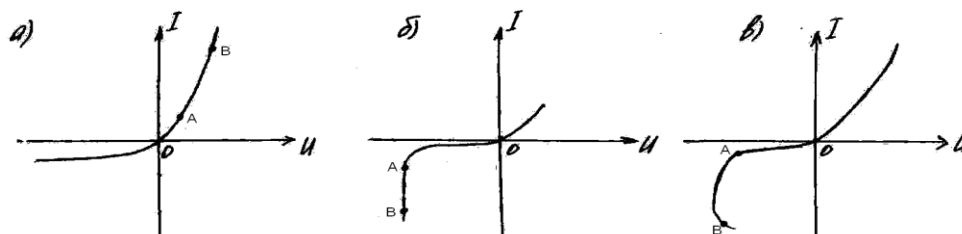
8. Что такое ТКН и как он определяется?
9. Чем ограничена величина наибольшего тока стабилизации?
10. Что такое коэффициент стабилизации?
11. Назовите типы стабилитронов, выпускаемых промышленностью, и приведите численные значения их основных параметров.
12. Где применяются стабилитроны?

II. Стабилитрон

1. Какой материал чаще всего используется для изготовления стабилитронов?

- а) германий;
- б) селен;
- в) кремний;
- г) арсенид галлия;

2. Укажите характеристику стабилитрона, а также ее рабочую область (AB).



3. При какой полярности напряжения работают стабилитроны?

- а) при прямом напряжении;
- б) при обратном напряжении;
- в) при любой полярности.

4. Каков порядок величины дифференциального сопротивления стабилитрона в рабочей области?

- а) несколько МОм;
- б) несколько кОм;
- в) несколько Ом;
- г) доли Ом;
- д) правильного ответа нет.

5. Чем определяется максимальное значение рабочего тока стабилитрона?

- а) наступлением теплового пробоя;

- б) устойчивостью лавинного пробоя;
- в) величиной рабочего напряжения.

6. Чем определяется минимальное значение рабочего тока стабилитрона?

- а) мощностью, рассеиваемой диодом;
- б) устойчивостью лавинного пробоя;
- в) величиной рабочего напряжения.

7. Как влияет повышение температуры на возникновение лавинного пробоя в кремниевом диоде?

- а) не влияет;
- б) облегчает развитие пробоя;
- в) затрудняет развитие пробоя.

СНЯТИЕ ВОЛЬТ-АМПЕРНОЙ ХАРАКТЕРИСТИКИ ТУННЕЛЬНОГО ДИОДА

Цель работы

1. Снять вольт-амперную характеристику туннельного диода при различных согласующих сопротивлениях (3, 6, 10 Ом).
2. Отметить на вольт-амперной характеристике по осциллографу участки отрицательного динамического сопротивления.

Краткие теоретические сведения

В обычных полупроводниках атомы примеси произвольно расположены в исходном материале, достаточно удалены друг от друга, так что между собой не взаимодействуют.

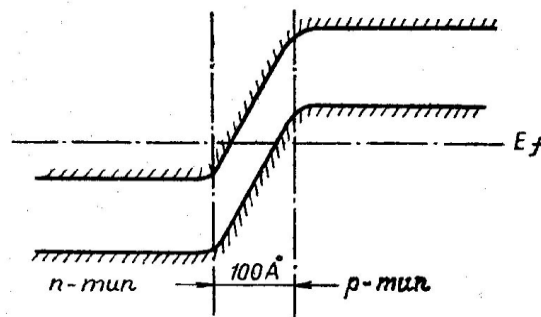


Рис. 3.1

По мере увеличения концентрации примесей расстояние между их атомами уменьшается, что увеличивает взаимодействие между ними. Это приводит к расщеплению примесных уровней в примесную зону, которая может слиться с основной зоной. Такое слияние зон происходит при концентрациях примесей, превышающих некоторое критическое значение. Так, для германия значение этой концентрации составляет около $2 \cdot 10^{19} \text{ 1/см}^3$, а для кремния $6 \cdot 10^{19} \text{ 1/см}^3$. Такие сильно легированные полупроводники относятся к типу вырожденных, отличительной чертой которых является то, что уровень Ферми находится внутри либо зоны проводимости, либо в валентной зоне (рис.3.1).

Ширина p - n перехода, образованного вырожденными полупроводниками, порядка 100 \AA . Такая ширина p - n перехода дает возможность электронам переходить через p - n переход, не поднимаясь над потенциальным барьером.

При отсутствии внешнего смещения на p - n переходе уровень Ферми имеет одинаковое энергетическое положение в p и n областях. Распределение электронов выше и ниже уровня Ферми в обеих областях перекрывающихся частей зон будет аналогичное, что определяет одинаковые вероятности для туннелирования электронов слева направо и справа налево. Результирующий ток равен нулю (рис. 3.2), на вольт-амперной характеристике точка 0.

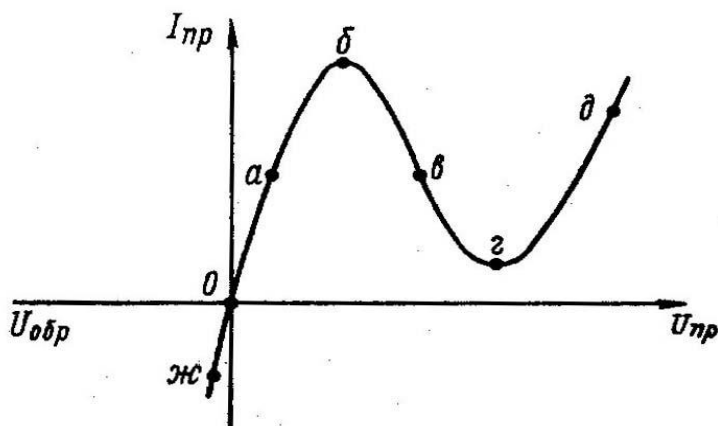


Рис. 3.2

При подаче на p - n переход прямого смещения, уменьшающего перекрытие зон, энергетическое распределение электронов смещается относительно друг друга совместно с уровнем Ферми. Это приводит к преобладанию электронов в n области над электронами одной и той же энергии в p области и количества свободных уровней в p области над незанятыми уровнями в n области на одинаковых уровнях в месте перекрытия зон. Вследствие этого поток электронов из n области в p область будет преобладать над обратным потоком, и во внешней цепи появится ток, что соответствует точке a на вольт-амперной характеристике (см. рис. 3.2).

По мере роста прямого смещения результирующий ток через переход будет увеличиваться до тех пор, пока не начнет сказываться уменьшение перекрытия зон в точке b . Это будет соответствовать максимуму туннельного тока. При дальнейшем увеличении напряжения в результате уменьшения величины перекрытия зон туннельный ток начнет уменьшаться и спадет до нуля (точки $в$ и $г$) в момент, когда границы дна зоны проводимости и потолка валентной зоны совпадут. Однако ток через переход не будет равен нулю вследствие наличия диффузионного тока, как в обычном p - n переходе (носители проходят над потенциальным барьером). При дальнейшем увеличении напряжения ток через переход возрастает по тому же закону, как и в обычном p - n переходе (точка $д$).

При подаче на переход обратного смещения перекрытие зон увеличивается. Это приводит к появлению результирующего потока электронов справа налево, и ток во внешней цепи будет обратным. Таким образом, туннельный механизм обратного тока обеспечивает малое обратное сопротивление туннельного диода.

Большинство параметров туннельного диода определяется по вольтамперной характеристике (рис. 3.3):

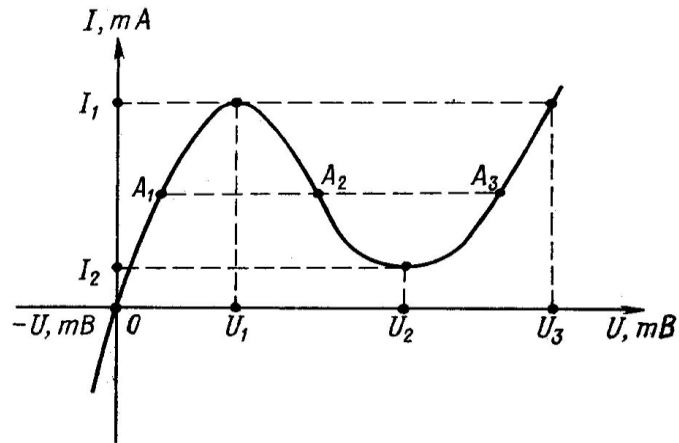


Рис. 3.3

I_1 — максимальный туннельный ток;

I_2 — минимальный туннельный ток;

U_1 — напряжение, соответствующее максимальному току;

U_2 — напряжение, соответствующее минимальному току;

U_3 — напряжение, соответствующее диффузионному току, равному максимальному туннельному току;

$\frac{I_1}{I_2}$ — отношение токов;

$|R_-| = \frac{U_2 - U_1}{I_1 - I_2}$ — среднее отрицательное сопротивление на падающем участке

вольт-амперной характеристики;

$|R_{\text{диф}}| = \frac{du}{di}$ — дифференциальное отрицательное сопротивление.

$\Delta U = U_3 - U_1$ - максимальное напряжение переключения. Этот параметр важен при работе туннельного диода в ключевых схемах.

Вольт-амперная характеристика туннельного диода однозначна при заданном напряжении и неоднозначна при заданном токе, поэтому источник напряжения, задающий снимаемую точку вольтамперной характеристики, должен иметь малое выходное сопротивление. Выходное сопротивление источника должно быть меньше, чем минимальное дифференциальное сопротивление туннельного диода на падающем участке. В противном случае окажутся возможными три состояния туннельного диода, причем состояния, соответствующие рабочим точкам A_1 и A_3 , расположенным на участках положительного дифференциального сопротивления, устойчивы, а состояние, соответствующее рабочей точке A_2 , неустойчиво и не может быть зафиксировано при измерениях.

Если сопротивление источника меньше дифференциального отрицательного сопротивления диода, подобного положения не возникает.

Включая туннельный диод в различные схемы, можно его отрицательным сопротивлением скомпенсировать положительное активное сопротивление (если рабочая точка будет находиться на участке b_2) и получить усиление или генерирование колебаний. Например, в обычном колебательном контуре за счёт потерь всегда имеется затухание. Но с помощью отрицательного сопротивления туннельного диода можно уничтожить потери в контуре и получить в нём генерирование незатухающих колебаний. Простейшая схема генератора колебаний с туннельным диодом показана на рис. 3.4.

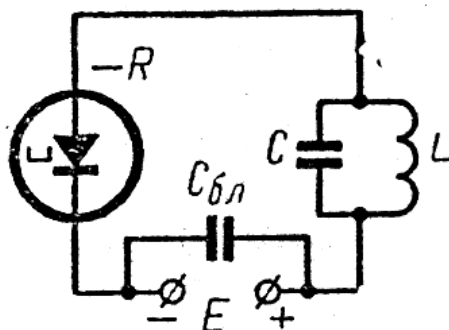


Рис. 3.4

Туннельный переход электронов через потенциальный барьер происходит в чрезвычайно малые промежутки времени $10^{-12} - 10^{-14}$ сек, то есть $10^{-3} - 10^{-5}$ нсек. Поэтому туннельные диоды хорошо работают на сверхвысоких частотах. Например, можно генерировать и усиливать с их помощью колебания на частоте до многих тысяч мегагерц. Следует заметить, что частотный предел работы туннельных диодов

практически определяется не инерционностью туннельного эффекта, а емкостью диода, индуктивностью его выводов и его активным сопротивлением.

Туннельный диод может быть также использован в качестве быстродействующего переключателя, причем время переключения получается порядка 10^{-9} сек, т.е. 1 нсек. Сейчас туннельные диоды начинают широко применяться в технике СВЧ и в сверхбыстродействующих электронно-вычислительных машинах, а также во многих других радиоэлектронных устройствах. Усилители на туннельных диодах дают большое усиление при сравнительно малом уровне шума и работают весьма устойчиво.

Наша промышленность выпускает туннельные диоды разных типов: германиевые серии 1ИЗ02, предназначенные для переключающих схем вычислительных устройств, и арсенидогаллиевые серии 3ИЗ01, предназначенные для работы в радиоэлектронной аппаратуре в качестве переключающих элементов. Эти туннельные диоды имеют весьма малые размеры. Они оформлены в цилиндрических металлостеклянных корпусах диаметром около 3 мм и высотой 1,5-2 мм. Выводы у них гибкие ленточные. Общая длина с выводами 15-17 мм. Вес не превышает 0,1 г. В настоящее время разрабатываются новые типы туннельных диодов и ведутся исследования по применению в них новых полупроводниковых материалов.

I. Методические указания

1. Записать паспортные данные исследуемого диода.
2. Зарисовать электрическую схему (рис. 3.5).

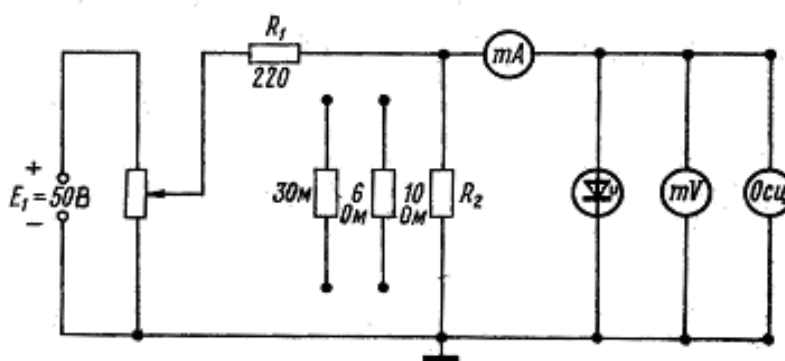


Рис. 3.5

II. Программа работы

1. Собрать схему (рис. 3.4) для снятия вольтамперной характеристики туннельного диода ГИ305Б.
2. Включить ветви питания и радиоизмерительные приборы.
3. Снять зависимость $I_{np} = f(U_{np})$ при различных значениях согласующего сопротивления ($R = 3; 6; 10 \text{ Ом}$) при комнатной температуре.
4. Установить $R = 3 \text{ Ом}$ и снять $I_{np} = f(U_{np})$ при $t = 0^\circ \text{C}$; $t = 50^\circ \text{C}$.
5. С помощью осциллографа С1-5 убедиться, что на отрицательном участке вольтамперной характеристики возможна генерация, и определить область генерации. Начало генерации соответствует напряжению U_1 , а конец — U_2 .

6. Результаты измерений занести в табл. 3.1.

Таблица 3.1

$U_{np}, \text{ мВ}$	0	20	40	60	460	480	500
$R_2,$ 3 Ом								
$R_2,$ 6 Ом								
$R_2,$ 10 Ом								

По данным измерений строятся графики вольт-амперных характеристик.

III. Содержание отчета

1. Наименование и цель работы.
2. Паспортные данные исследуемого диода.
3. Электрическая схема испытания.
4. Результаты измерений.
5. Вольтамперные характеристики, снятые при различных температурах и сопротивлениях.
6. Расчеты:

$$\omega_{\text{пр}} = \frac{1}{CR} \sqrt{\frac{R_-}{r} - 1} \quad \text{— предельной частоты генерации диода;}$$

$$\omega_{\text{рез}} = \frac{1}{CR} \sqrt{\frac{C}{L} R_-^2 - 1} \quad \text{— собственной резонансной частоты;}$$

$$L = \left(r - \frac{R_-}{1 + \omega^2 R_-^2 C^2} \right) + j \left(\omega L - \frac{\omega R_-^2 C}{1 + \omega^2 R_-^2 C^2} \right) \quad \text{— входного сопротивления диода на предельной частоте.}$$

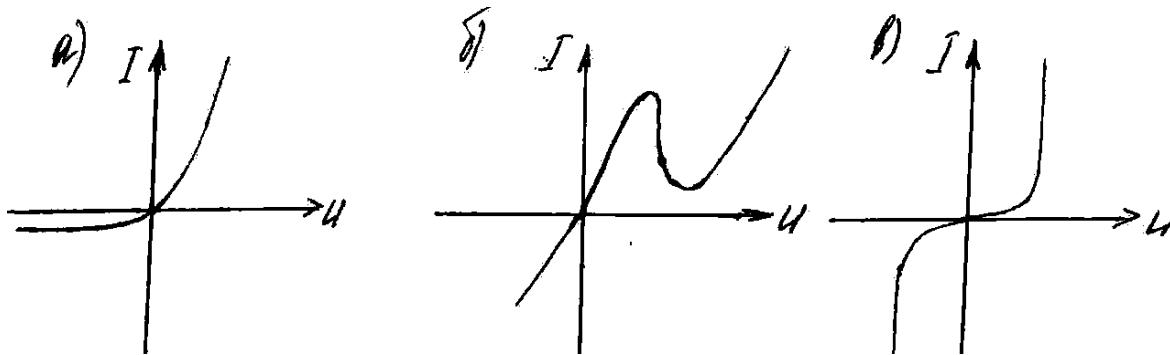
7. Графики зависимостей $I_{\text{пр}} = f(U_{\text{пр}})$ при различных температурах окружающей среды и разных согласующих сопротивлениях.

IV. Контрольные вопросы и задания

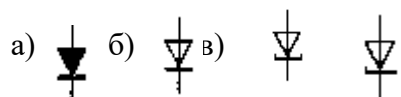
1. Принцип действия туннельного диода.
2. Туннельный эффект.
3. Определение вырожденного полупроводника и его энергетическая диаграмма.
4. Построение вольтамперной характеристики туннельного диода.
5. Энергетические диаграммы различных точек вольтамперной характеристики.
6. Основные параметры туннельного диода.
7. Отличие вольтамперной характеристики туннельного диода от обыкновенного.
8. Применение туннельного диода.
9. Эквивалентная схема туннельного диода.

III. Туннельный диод

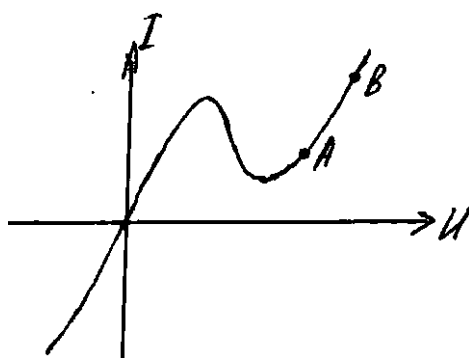
1. Какой материал чаще всего используется для изготовления туннельных диодов?
 - а) германий;
 - б) кремний;
 - в) арсенид галлия.
2. Какова, примерно, концентрация подвижных носителей в туннельном диоде?
 - а) 10^{10} 1/см³;
 - б) 10^{19} 1/см³;
 - в) 10^8 1/см³.
3. Какова вольт-амперная характеристика туннельного диода?



4. Как обозначаются на схемах туннельные диоды?



5. Какой ток течет на участке АВ?



- а) туннельный;
- б) диффузионный;
- в) дрейфовый.

СНЯТИЕ СТАТИЧЕСКИХ ХАРАКТЕРИСТИК ТРАНЗИСТОРА, ВКЛЮЧЕННОГО ПО СХЕМЕ «ОБЩАЯ БАЗА»

Цель работы

1. Исследование характеристик биполярных транзисторов при включении с общей базой.

Краткие теоретические сведения

Транзистором называется полупроводниковый прибор, имеющий два $p-n$ перехода (рис. 4.1). В зависимости от типа проводимости крайних слоев различают два вида транзисторов: $p-n-p$ (транзистор прямой проводимости) и $n-p-n$ (транзистор обратной проводимости) (рис. 4.2).

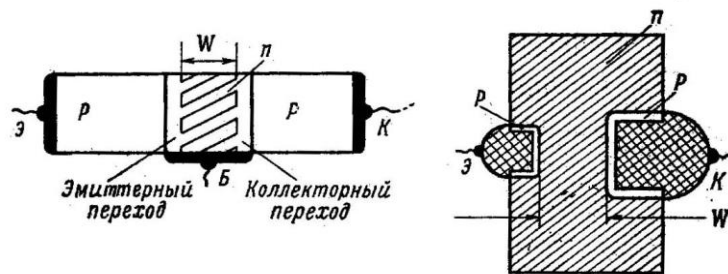


Рис. 4.1

Область, имеющая максимальную концентрацию примесей, называется эмиттером. Эта область является источником носителей тока, которые инжектируются в среднюю область. Эта область имеет минимальную концентрацию примесей и называется базой.

Третий электрод носит функцию собирания и называется коллектором. Концентрация примесей в коллекторе несколько ниже эмиттера. Характер движения инжектированных носителей в базе заключается в сочетании диффузии и дрейфа. Электрическое поле, в котором происходит дрейф, может быть за счет высокого уровня инжекции или результатом неоднородности слоев.

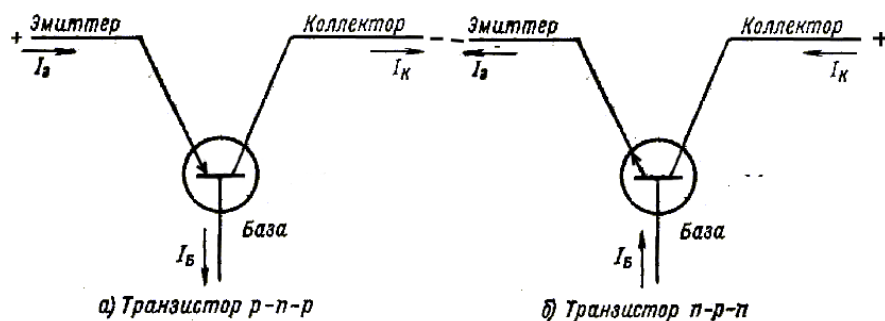


Рис. 4.2

Транзисторы без собственного поля в базе называются бездрейфовыми, а с собственным полем – дрейфовыми. По виду включения переходов различают четыре режима работы транзистора:

- активный режим – эмиттерный переход включен в прямом направлении, а коллекторный – в обратном;
- режим насыщения – оба перехода включены в прямом направлении;
- режим отсечки – оба перехода включены в обратном направлении;
- инверсный режим – эмиттерный переход включен в обратном направлении, а коллекторный – в прямом.

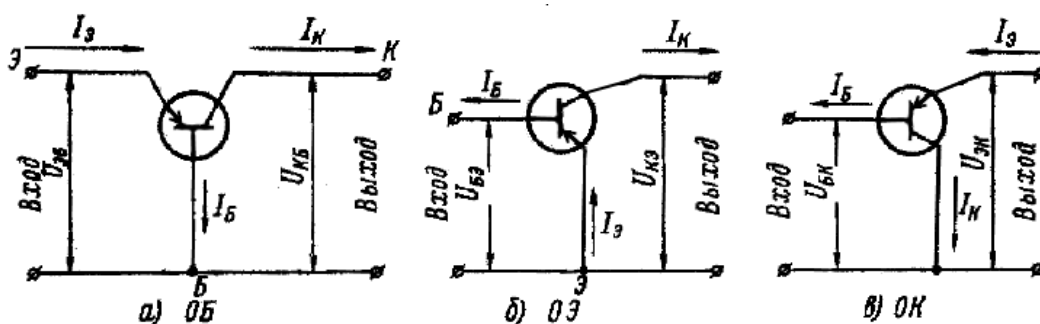


Рис. 4.3

В зависимости от того, какой электрод у транзистора принят за основной, т. е. общий для входной и выходной цепи, различают три схемы включения транзистора. На рис. 4.3 приведены три схемы включения транзистора: по схеме «общая база» (ОБ), по схеме «общий эмиттер» (ОЭ), по схеме «общий коллектор» (ОК). В данной работе исследуется транзистор по схеме ОБ. Входные и выходные характеристики приведены на рис. 4.4.

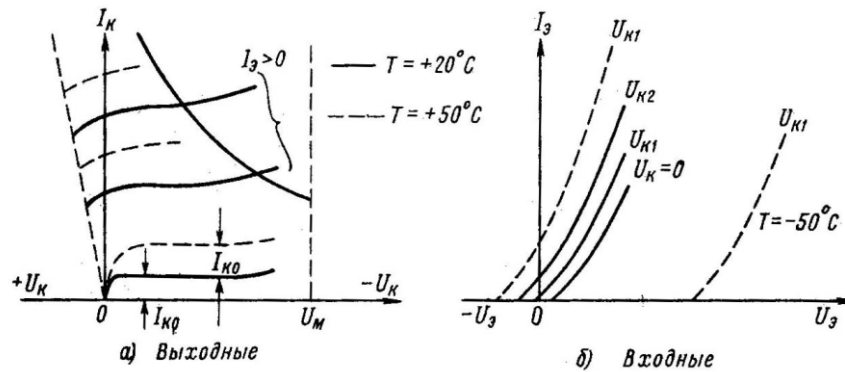


Рис. 4.4

Семейством выходных статических характеристик транзистора, включенного по схеме ОБ, называются зависимости тока коллектора от напряжения между коллектором и базой, снятые при различных значениях тока эмиттера:

$$I_K = f(U_{КБ}) \text{ при } I_Э = const.$$

Семейством входных статических характеристик транзистора, включенного по схеме ОБ, называются зависимости тока эмиттера от напряжения между эмиттером и базой, снятые при различных значениях напряжения на коллекторе:

$$I_Э = f(U_{ЭБ}) \text{ при } U_K = const.$$

I. Методические указания

В работе исследуются характеристики маломощных транзисторов $p-n-p$ – и $n-p-n$ – типа. Для этих целей используется макет (рис. 4.5.), принципиальная схема которого приведена на рис. 4.6. В схеме предусмотрено коммутирование полярности подключаемых источников питания с помощью переключателя S_1 . Исследуемая схема (ОБ или ОЭ) выбирается переключателем S_3 . Выбор типа транзистора производится переключателем S_4 : положение 1 соответствует типу $p-n-p$, положение 2, 3 – $n-p-n$. Для снятия характеристик транзисторов в режиме с нагрузкой в схему включены резисторы R_3 и R_4 , которые коммутируются переключателем S_2 . Напряжения на выходе и входе плавно изменяются потенциометрами $R_{\text{вых}}$ и $R_{\text{вх}}$ соответственно.

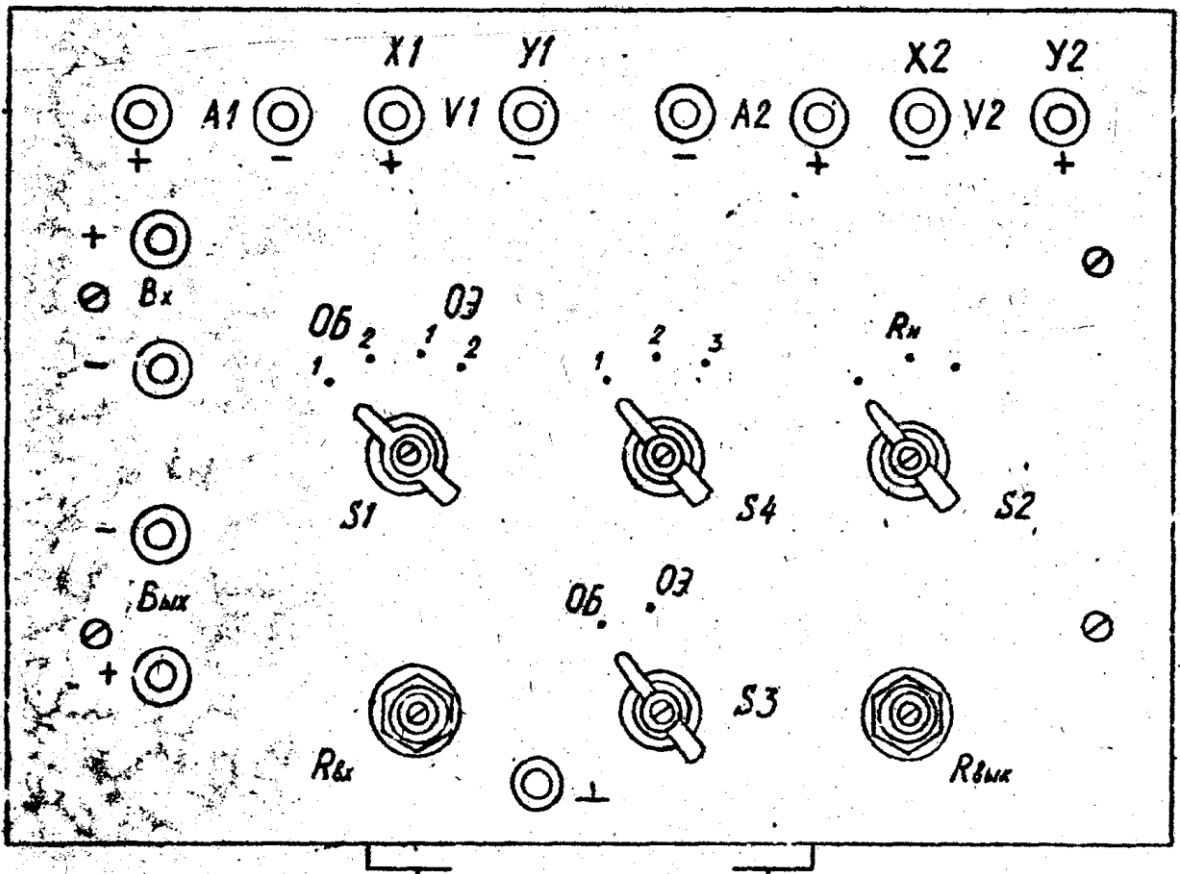


Рис. 4.5.

В работе используются два регулируемых источника питания (0 – 15 В).

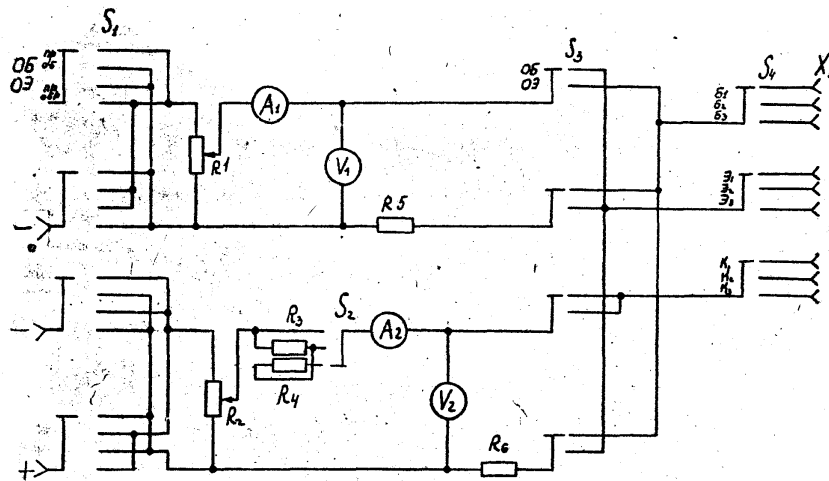


Рис. 4.6.

II. Программа работы

1. Сборка и апробирование схемы исследования.

2. Снятие семейства статических входных характеристик транзистора $p-n-p$ – типа при комнатной температуре.
 3. Снятие семейства статических выходных характеристик транзистора $p-n-p$ – типа при комнатной температуре.
 4. Снятие семейства статических входных и выходных характеристик при температуре $t = 50^\circ C$.
 5. Повторить пп. 1 – 4 для транзистора $n-p-n$ – типа.
 6. Построение графиков снятых характеристик.
1. Сборка и апробирование схемы исследования.

Транзисторы укреплены на отдельной плате, которая присоединена разъемом к лабораторному макету. Для исследования транзисторов собрать схему (рис. 4.7.), используя монтажные провода для подключения источников питания, измерительных приборов к макету, соблюдая при этом правильную полярность.

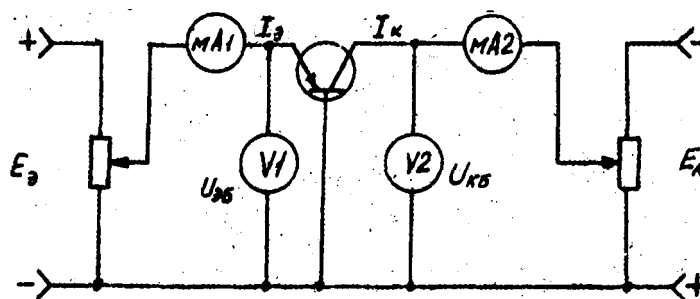


Рис. 4.7.

С разрешения преподавателя включить схему, убедиться в наличии напряжений и токов, установить нужные пределы измерений приборов и определить цену деления шкалы. При измерении не превышать предельно допустимых значений напряжений.

2. Снятие семейства статических входных характеристик транзистора $p-n-p$ – типа при комнатной температуре.

Снимаются зависимости $I_{э} = f(U_{эб})$ при $U_{кб} = const$.

3. Снятие семейства статических выходных характеристик транзистора $p-n-p$ – типа при комнатной температуре.

Снимаются зависимости $I_{к} = f(U_{кб})$ при $I_{э} = const$.

4. Снятие семейства статистических входных и выходных характеристик при температуре $t = 50^{\circ}C$.

Плата с транзисторами помещается в термостат, характеристики снимаются при $t = 50^{\circ}C$ в соответствии с указаниями пп. 2 и 3.

5. Повторить пп. 1 – 4 для транзистора $n-p-n$ – типа.

При сборке схемы учесть полярность включения измерительных приборов.

6. Построение графиков снятых характеристик.

По данным измерений строятся входные и выходные характеристики транзисторов в схеме с общей базой при комнатной температуре и температуре $50^{\circ}C$.

Для напряжения на коллекторе, указанного преподавателем, и при комнатной температуре построить характеристику прямой передачи тока.

По построенным характеристикам определить h – параметры транзисторов.

III. Содержание отчета

1. Наименование и цель работы.
2. Паспортные данные исследуемых транзисторов.
3. Схему измерения характеристик транзисторов.
4. Таблицы измерений характеристик и параметров транзисторов.
5. Графики семейств входных и выходных характеристик транзисторов.
6. Значения h – параметров транзисторов, рассчитанные по снятым характеристикам.

IV. Контрольные вопросы и задания

1. Нарисовать схематическое изображение транзистора типа $p-n-p$ и $n-p-n$.
2. Физика работы транзистора.
3. Нарисовать энергетическую диаграмму транзистора для активного режима.
4. Нарисовать энергетическую диаграмму транзистора для равновесного состояния.
5. Назвать основные режимы работы транзистора.
6. Что такое эффективность эмиттера γ ?
7. Что такое коэффициент переноса β ?
8. Что такое коэффициент передачи α ?
9. Каковы меры повышения α , β и γ ?

10. Нарисовать схему включения транзистора по схеме ОБ.
11. Что такое коэффициент усиления по току схемы ОБ k_i ?
12. Что такое коэффициент усиления по напряжению схемы ОБ k_u ?
13. Что такое коэффициент усиления по мощности схемы ОБ k_p ?
14. Как вычисляются k_i , k_u , k_p по статическим характеристикам?
15. Назвать достоинства схемы ОБ.
16. Назвать недостатки схемы ОБ.
17. В чем состоит отличие управления током коллектора транзистора от управления анодным током электронной лампы?
18. Какую зависимость транзистора определяет его входная характеристика?
19. Какую зависимость транзистора определяет ее выходная характеристика?
20. Чем объяснить отсутствие усиления по току в схеме с общей базой?
21. Охарактеризуйте каждый из h – параметров транзистора для схемы с общей базой.
Укажите размерность h – параметров, поясните их физический смысл.
22. Каким образом можно определить h – параметры по статистическим характеристикам транзистора (для схемы с ОБ)?
23. Нарисуйте энергетические диаграммы $p-n-p$ - ($n-p-n$) – транзистора.
24. Что такое коэффициент инжекции? Почему он должен быть близок к единице?
25. Какие процессы в базе характеризует коэффициент переноса?
26. Из каких компонентов состоит ток базы?
27. Что такое $I_{к0}$ и каковы причины его возникновения?
28. Устройство плоскостных транзисторов.

IV. Транзистор с общей базой (ОБ)

1. Какое явление в транзисторе называется инжекцией?
 - а) поступление основных носителей в область базы;
 - б) поступление неосновных носителей в область базы;
 - в) поступление неосновных носителей в область коллектора;
2. С какой целью обычно делают площадь коллекторного перехода существенно больше площади эмиттерного перехода?
 - а) с целью уменьшения диффузионного сопротивления базы;

- б) с целью уменьшения сопротивления коллекторного перехода;
- в) с целью уменьшения рекомбинации неосновных носителей в базе.

3. Чем объясняется изменение коэффициента передачи тока эмиттера при изменении коллекторного напряжения?

- а) увеличением инжекции носителей в базу;
- б) уменьшением противотока носителей из коллектора в базу;
- в) изменением в основном ширины коллекторного перехода и соответственно изменением толщины базы.

4. Будет ли в цепи коллектора транзистора протекать ток, если $I_{\ominus} = 0$, а $U_{\text{КБ}} \neq 0$?

- а) не будет из-за отсутствия инжекции дырок в базу;
- б) будет из-за наличия тока неосновных носителей базы и коллектора через коллекторный переход.

5. Зависят ли токи эмиттера и коллектора от толщины базы транзистора?

- а) не зависят;
- б) зависят, причем значения токов возрастают с уменьшением толщины базы;
- в) зависят, причем с ростом толщины базы токи возрастают.

6. Какая коллекторная емкость – барьерная или диффузионная – сильнее влияет на высокочастотные свойства транзистора?

- а) барьерная емкость;
- б) диффузионная емкость;
- в) барьерная и диффузионная емкости влияют одинаково.

СНЯТИЕ СТАТИЧЕСКИХ ХАРАКТЕРИСТИК ТРАНЗИСТОРА, ВКЛЮЧЕННОГО ПО СХЕМЕ «ОБЩИЙ ЭМИТТЕР»

Цель работы

1. Исследование характеристик биполярных транзисторов *p-n-p*, *n-p-n* типа при различных температурах, определение основных параметров при включении с общим эмиттером.

Краткие теоретические сведения

При включении транзистора по схеме «общий эмиттер» входным током является ток базы (рис. 5.1).

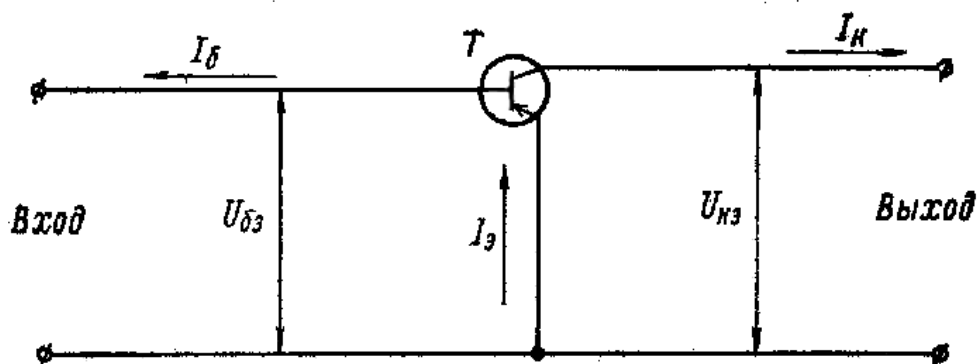


Рис. 5.1

На рис. 5.2 приводятся входные и выходные характеристики этой схемы.

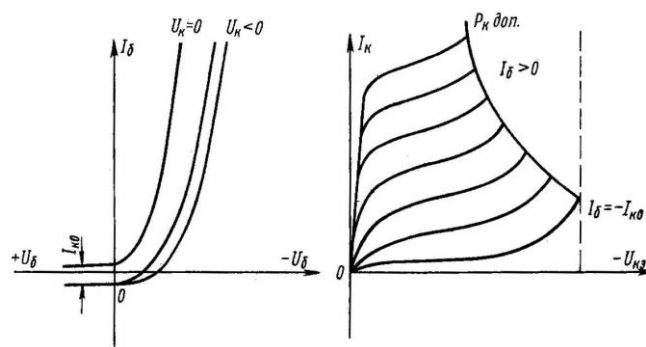


Рис. 5.2

Выходные характеристики, или характеристики коллекторного семейства, не пересекают ось ординат и полностью расположены в I квадрате, так как напряжение между коллектором и эмиттером складывается из двух величин

$$|U_{кэ}| = |U_{кб}| + |U_{эб}|.$$

Отсюда видно, что выходные характеристики схемы ОЭ получаются путем сдвига выходных характеристик схемы ОБ на величину $U_{эб}$, которая тем больше, чем больше ток $I_э$.

Схема ОЭ имеет большие нелинейные искажения по сравнению со схемой ОБ, поэтому кривые коллекторного семейства менее регулярны, т. е. они имеют неодинаковый наклон и заметно сгущаются при больших токах. Ток при оборванной базе ($I_б = 0$) намного больше тока $I_б$, при оборванном эмиттере и зависит от выходного напряжения. Входной ток $I_б$ может иметь не только положительную величину, но и небольшую отрицательную величину, т. е. может втекать в базу.

Входные характеристики, или базовое семейство характеристик, имеют другой масштаб по сравнению с эмиттерными характеристиками. С увеличением напряжения $U_{кэ}$ кривые сдвигаются вправо.

По выходным характеристикам можно вычислять следующие параметры транзистора:

$$\beta = \frac{\Delta I_к}{\Delta U_б} \text{ при } U_{кэ} = const,$$

$$g_{вых} = \frac{\Delta I_к}{\Delta U_к} \text{ при } I_б = const,$$

где β — коэффициент усиления по току;

$g_{вых}$ — выходная проводимость.

По входным характеристикам определяется входное сопротивление транзистора и коэффициент обратной связи по напряжению:

$$R_{вх} = \frac{\Delta U_{бэ}}{\Delta I_б} \text{ при } U_{кэ} = const;$$

$$k_{ос} = \frac{\Delta U_{бэ}}{\Delta U_к} \text{ при } I_б = const.$$

Токи в цепях транзистора подвержены небольшим по величине самопроизвольным колебаниям – флуктуациям. Эти флуктуации, или как их называют, шумы, накладываясь на слабый сигнал на входе транзисторного усилителя, маскируют его.

Полный шум, возникающий в транзисторе, имеет несколько составляющих.

Тепловые шумы обусловлены тепловыми флуктуациями электронов, характерными для любого резистора. Поскольку все области транзистора обладают некоторыми сопротивлениями, в них возникают шумовые напряжения. Так как сопротивление объемов эмиттерной и коллекторной областей сравнительно малы, то главную роль в создании тепловых шумов играет сопротивление базы r_b .

Дробовые шумы аналогичны шумам дробового эффекта в электронных лампах. Они представляют собой флуктуации токов в эмиттерном и коллекторном переходах.

Шумы токораспределения вызваны флуктуациями процесса распределения эмиттерного тока между базой и коллектором.

Рекомбинационные шумы имеют свои причины флуктуации процесса рекомбинации.

Кроме того, дополнительные шумы создаются за счет флуктуаций токов утечки в поверхностных слоях полупроводников и некоторых других явлений, которые еще не достаточно исследованы. Их часто называют *шумами мерцания* (иногда *избыточными*).

Мощности или напряжения шумов, как обычно, тем больше, чем шире полоса частот, в пределах которой проявляется действие шумов.

Для оценки шумовых свойств транзистора служит *коэффициент шума* $F_{ш}$ (иначе его называют *фактором шума* или *шумфактором*). Он определяется так, как и для любых четырехполюсников, следующим образом. Если на входе транзистора мощность шумов $P_{ш.вх}$, то на выходе полная мощность шумов $P_{ш.вых}$ (без учета шумов, создаваемых резистором нагрузки) складывается из усиленной мощности шумов, равной $k_p P_{ш.вх}$, и мощности шумов, вносимых самим транзистором, $P_{ш.тр.}$, т. е.

$$P_{ш.вых} = k_p P_{ш.вх} + P_{ш.тр.}$$

где k_p – коэффициент усиления по мощности.

Коэффициент шума представляет собой отношение полной мощности шумов на выходе $P_{ш.вых}$ к той части этой мощности, которая получена только за счет мощности шумов на входе:

$$F_{ш} = \frac{P_{ш.вых}}{k_p P_{ш.вх}} \quad (1).$$

Можно определить $F_{ш}$ еще и несколько иначе. Влияние шумов всегда характеризуется отношением мощности полезного сигнала P_c к мощности шумов $P_{ш}$. На выходе это отношение меньше, чем на входе, так как на выходе обе указанные мощности усилены в k_p раз, но к мощности шумов транзистор добавляет еще собственные шумы. Поэтому коэф-

коэффициент шума показывает, во сколько раз отношение мощности сигнала к мощности шума на входе больше, чем на выходе:

$$F_{ш} = \frac{P_{с.вх}}{P_{ш.вх}} : \frac{P_{с.вых}}{P_{ш.вых}} \quad (2).$$

Оба определения $F_{ш}$, по существу, тождественны. Действительно, если в формуле (2) мощность $P_{с.вых}$ представить в виде $k_p P_{с.вх}$, то получим формулу (1):

$$F_{ш} = \frac{P_{с.вх}}{P_{ш.вх}} : \frac{k_p P_{с.вх}}{P_{ш.вых}} = \frac{P_{ш.вых}}{k_p P_{ш.вх}}.$$

Принято измерять величину $F_{ш}$ в децибелах по формуле:

$$F = \lg F_{ш},$$

из которой следует, что при значениях $F_{ш}$, равных 10, 100 и 1000, величина F будет соответственно равна 10, 20 и 30 дБ. Современные транзисторы имеют F примерно от 3 до 30 дБ (в среднем порядка 10 – 20 дБ). Номинальное значение коэффициента шума $F_{ном}$ указывается для частоты 1 кГц и температуры 20° С.

Шумы транзистора зависят от его параметров и режима работы, а также от внутреннего сопротивления источника усиливаемых колебаний (источника сигнала) $R_{ик}$. Чем меньше у транзистора α , тем больше шумы. Это объясняется тем, что уменьшение α сопровождается возрастанием тока базы, а тогда его флуктуации будут создавать на сопротивлении r_b большее шумовое напряжение, которое действует во входной цепи и усиливается транзистором. Кроме того, чем меньше α , тем интенсивнее рекомбинация в базе, что также является причиной шумов.

С увеличением сопротивления r_b и тока $I_{к0}$ шумы возрастают. Материал полупроводников также влияет на уровень шумов. Например, кремниевые транзисторы шумят значительно сильнее германиевых. Понижение напряжения коллекторного перехода $U_{кб}$ и тока эмиттера I_e ослабляет шумы, но до известного предела, так как при слишком малых $U_{кб}$ и I_e уменьшается α и за счет этого шумы могут возрасти. Для получения минимальных шумов сопротивление $R_{ик}$ должно иметь некоторую оптимальную величину, обычно порядка нескольких сотен Ом. Повышение температуры резко увеличивает собственные шумы транзистора. Теория и опыт показывают, что при прочих равных условиях шумы для всех трех схем включения транзистора примерно одинаковы.

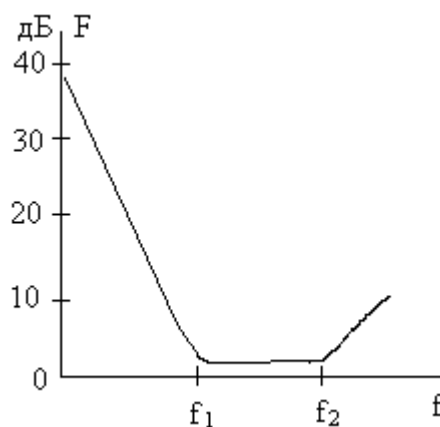


Рис. 5.3

По частоте шумы распределены неравномерно. На рис. 5.4 показана зависимость коэффициента шума F от частоты. Из нее видно, что в диапазоне некоторых средних частот F имеет минимальное и примерно постоянное значение. Нижняя частота f_1 этого диапазона бывает порядка единиц кГц. На частотах ниже f_1 увеличиваются мерцательные шумы и за счет этого F возрастает. Увеличение F на частотах выше f_2 происходит вследствие снижения α . Частота f_2 может составлять сотни кГц и больше.

С учетом всех указанных выше зависимостей изготавливают специальные малошумящие транзисторы, предназначенные для первых каскадов усилителей и радиоприемников. Чтобы шумы были минимальными, такие транзисторы работают при пониженных $U_{кб}$ и I_b и температура у них должна быть не высокой. Эти транзисторы имеют высокие значения α , но малые r_b и $I_{к0}$.

По сравнению с электронными лампами хорошие транзисторы шумят в области средних частот $f_1 - f_2$ меньше, а на более низких и высоких частотах – больше.

I. Методические указания

В работе исследуются характеристики маломощных транзисторов $p-n-p$ – и $n-p-n$ – типа, включенных по схеме с общим эмиттером. Для этих целей используется макет, описание которого приведено в работе № 4.

II. Программа работы

1. Сборка и апробирование схемы исследования.

2. Снятие семейства статических входных характеристик транзистора $p-n-p$ – типа при комнатной температуре.
 3. Снятие семейства статических выходных характеристик транзистора $p-n-p$ – типа при комнатной температуре.
 4. Снятие семейства статических входных и выходных характеристик при температуре $t = 50^\circ C$.
 5. Повторить пп. 1 – 4 для транзистора $n-p-n$ – типа.
 6. Построение графиков снятых характеристик.
1. Сборка и апробирование схемы исследования.

Для исследования транзисторов собрать схему (рис. 5.3.), используя монтажные провода для подключения источников питания, измерительных приборов к макету, соблюдая правильную полярность. С разрешения преподавателя включить схему, убедиться в наличии напряжений и токов, установить нужные пределы измерений приборов и определить цену деления шкалы. При измерении не превышать предельно допустимых значений напряжений.

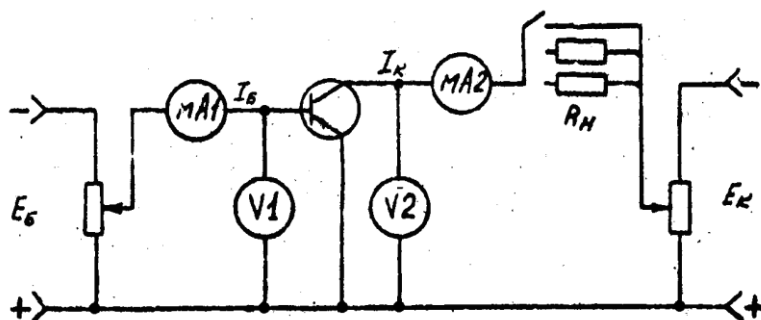


Рис. 5.3.

2. Снятие семейства статических входных характеристик транзистора $p-n-p$ – типа при комнатной температуре.

Снимаются зависимости $I_B = f(U_{БЭ})$ при $U_{КЭ} = const$.

3. Снятие семейства статических выходных характеристик транзистора $p-n-p$ – типа при комнатной температуре.

Снимаются зависимости $I_K = f(U_{КЭ})$ при $I_B = const$.

4. Снятие семейства статических входных и выходных характеристик при температуре $t = 50^{\circ}C$.

Плата с транзисторами помещается в термостат, характеристики снимаются при температуре $t = 50^{\circ}C$ в соответствии с указаниями по пп. 2 и 3.

5. Повторить пп. 1 – 4 для транзистора $n-p-n$ – типа.

При сборке схемы учесть полярность включения измерительных приборов.

6. Построение графиков снятых характеристик.

На основании результатов измерений в прямоугольной системе координат строятся графики семейств входных и выходных характеристик транзистора. На графиках выходных характеристик отрицательные значения $U_{кэ}$ откладываются вправо от начала координат.

По построенным характеристикам определить h – параметры транзисторов.

III. Содержание отчета

1. Паспортные данные исследуемого транзистора.
2. Электрическая схема.
3. Таблицы результатов испытания.
4. Вычисление, входного сопротивления транзистора $R_{вх}$, выходной проводимости $g_{вых}$ и коэффициента передачи тока β .
5. Вычисление параметров T -образной эквивалентной схемы.
6. Графики снятых зависимостей, построенные на миллиметровой бумаге.
7. Выводы по проделанной работе.

IV. Контрольные вопросы и задания

1. Какую зависимость транзистора, включенного по схеме ОЭ, определяет его входная характеристика?
2. Какую зависимость транзистора, включенного по схеме ОЭ, определяет его выходная характеристика?
3. Что характеризует коэффициент β ?
4. Охарактеризуйте каждый из h – параметров транзистора для схемы ОЭ. Указать размерность h – параметров, поясните их физический смысл.

5. Нарисуйте энергетические диаграммы $p-n-p$ – транзисторов.
6. Покажите, какие изменения происходят на энергетической диаграмме $p-n-p$ – и $n-p-n$ – транзистора при включении эмиттерного и коллекторного переходов в прямом и обратном направлениях соответственно.
7. Из каких компонентов состоит ток через эмиттерный переход?
8. Почему изменяется ширина базы при изменении коллекторного напряжения и к каким следствиям приводит этот процесс?
9. Из каких компонентов состоит ток через коллекторный переход?
10. Объясните особенности характеристики передачи тока транзистора при включении с общим эмиттером для $U_{кэ} = 0$.
11. Назовите параметры транзисторов в различных системах и дайте их физическое определение.
12. Каковы основные преимущества и недостатки транзисторов по сравнению с электронными лампами.

V. Транзистор с общим эмиттером (ОЭ)

1. Почему коэффициент передачи тока базы больше единицы?
 - а) потому, что приращение тока коллектора больше приращения тока эмиттера;
 - б) потому, что коллекторный переход открыт положительным смещением;
 - в) потому, что изменение тока базы составляет малую часть изменения тока эмиттера, определяющего приращение коллекторного тока.
2. Чем ограничены значения коллекторного напряжения?
 - а) пробоем коллекторного перехода;
 - б) ширина коллекторного перехода в области коллектора становится слишком большой;
 - в) коэффициент переноса становится слишком большим.
3. В какой схеме включения с ОБ или ОЭ коэффициент прямой передачи тока сильнее зависит от частоты?
 - а) в схеме с ОЭ;
 - б) в схеме с ОБ;
 - в) в обеих схемах одинаково.
4. В какой схеме включения транзистора можно получить усиление тока?
 - а) в схеме с ОБ;
 - б) в схемах с ОЭ и ОК;

в) в схемах с ОЭ и ОБ.

5. Как связаны входные сопротивления транзистора $h_{11Э}$ в схеме с ОЭ и $h_{11К}$ в схеме с ОБ?

а) $h_{11Э} \approx \frac{h_{11Б}}{1 + h_{21Б}}$;

б) $h_{11Э} \approx h_{11Б}$;

в) $h_{11Э} \approx \frac{h_{11Б}}{1 - h_{21Б}}$;

6. Какова связь между коэффициентами передачи тока в схемах с ОЭ $h_{21Э}$ и ОБ $h_{21Б}$?

а) $h_{21Э} \approx -\frac{h_{21Б}}{1 + h_{21Б}}$;

б) $h_{21Э} \approx \frac{h_{21Б}}{1 + h_{21Б}}$;

в) $h_{21Э} \approx h_{21Б}(1 + h_{21Б})$.

ИССЛЕДОВАНИЕ РАБОТЫ ПОЛЕВОГО (КАНАЛЬНОГО) ТРАНЗИСТОРА

Цель работы

1. Изучение принципа действия, снятие статистических характеристик и определение основных параметров полевых транзисторов с управляющим $p-n$ – переходом и с изолированным затвором.

Краткие теоретические сведения

Полевым, или канальным, транзистором называется такой полупроводниковый прибор, у которого ток создается основными носителями под действием продольного электрического поля. Этот прибор, как и электровакуумная лампа, имеет высокий коэффициент усиления и высокое входное сопротивление.

Простейший полевой транзистор представляет собой тонкую германиевую пластинку с высоким удельным сопротивлением, в центральной части которой методом сплавления получается $p-n$ переход. По краям пластины имеются два невыпрямляющих контакта.

Схематическое изображение полевого транзистора представлено на рис. 6.1.

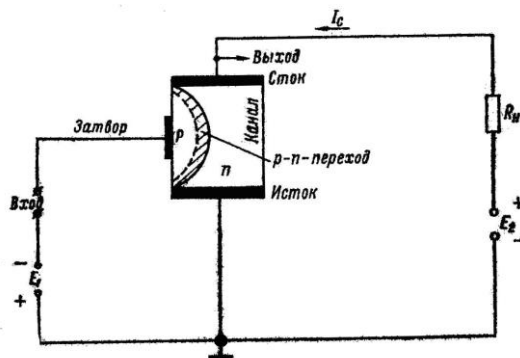


Рис. 6.1

Действие полевого транзистора основано на зависимости толщины $p-n$ перехода от приложенного к нему напряжения.

Область $p-n$ перехода обеднена основными носителями, поэтому ее проводимость практически равна 0. В пластине полупроводника образуется токопроводящий канал, сечение которого зависит от толщины $p-n$ перехода. Если включить источник питания меж-

ду двумя невыпрямляющими контактами пластины (см. рис. 6.1), то по цепи потечёт ток, величину которого можно определить по формуле

$$I_C = \frac{E_2}{R + R_H}.$$

Область пластины, от которой начинается движение основных носителей, называется истоком, а область, к которой они движутся, называется стоком. Область $p-n$ перехода, при помощи которого происходит управление током, называется затвором. К каждой из областей присоединяют выводы, которые соответственно называют истоком, стоком и затвором.

Изменение отрицательного напряжения на затворе приводит к изменению ширины $p-n$ перехода, причем $p-n$ переход расширяется в сторону большего удельного сопротивления — в сторону пластины.

Увеличение толщины $p-n$ перехода приводит к уменьшению сечения канала. С уменьшением сечения канала происходит, увеличение его сопротивления между стоком и источником и снижается величина тока. Уменьшение напряжения на затворе приводит к уменьшению сопротивления канала и увеличению тока I_C . Следовательно, изменяя на затворе напряжение, можно изменять ток в цепи нагрузки.

Семейство вольтамперных характеристик полевого транзистора приведено на рис. 6.2.

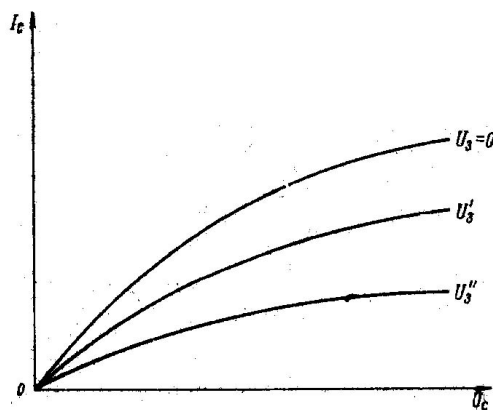


Рис. 6.2

Основные параметры полевого транзистора следующие:

$U_{нас}$ —напряжение, при котором наступает режим насыщения, т.е. I_C перестает увеличиваться;

U_O — напряжение отсечки, при котором $p-n$ переход практически перекрывает весь канал;

$S = \frac{\Delta I_C}{\Delta U_3}$ при $U_C = const$ — крутизна выходной характеристики;

$R_{вх} = \frac{\Delta U_3}{\Delta I_3}$ — входное сопротивление;

$R_{вых} = R_i = \frac{\Delta U_C}{\Delta I_C}$ — выходное сопротивление;

$f_{max} = \frac{1}{2\pi R_K C_O}$ — максимальная частота;

R_K — среднее значение сопротивления канала;

C_O — полная емкость между затвором и каналом при заземленных истоке, стоке и подложке;

$I_{C_{нас}}$ — ток насыщения при $U_3 = 0$;

$R_{C_{откр}}$ — статическое сопротивление между стоком и истоком;

I_{CO} — остаточный ток в стоковой цепи в режиме отсечки, зависящий от тока утечки и теплового тока.

I. Методические указания

На рис. 6.3. представлена схема для исследования полевого транзистора с управляющим $p-n$ — переходом (КП-103Е, канал p -типа).

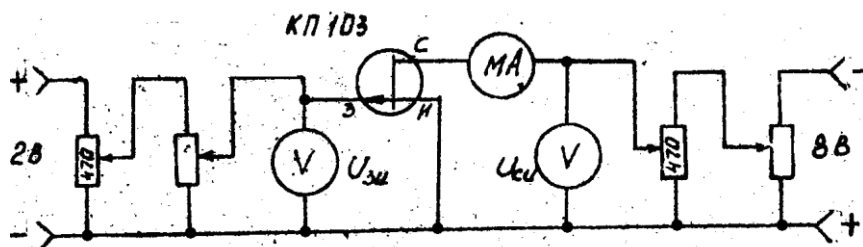


Рис. 6.3.

Схема для исследования транзистора с изолированным затвором (МДП) приведена на рис. 6.4. В схему включены источники питания, исследуемые транзисторы, измери-

тельные приборы. При включении приборов и источников питания в схему строго соблюдать полярность.

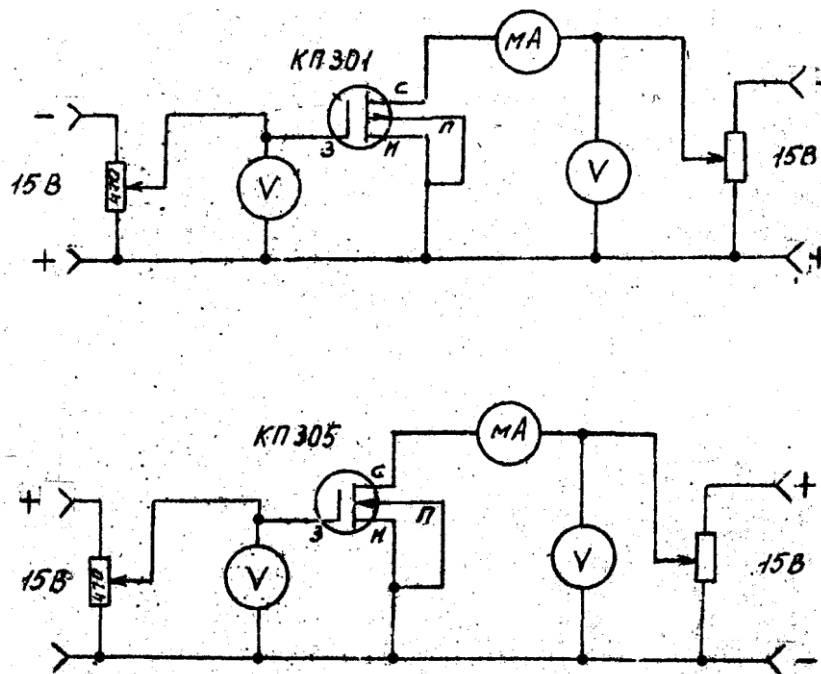


Рис. 6.4. 1 – с каналом p -типа, 2 – с каналом n -типа

II. Программа работы

1. Сборка и апробирование схемы.
2. Снятие семейства статических характеристик прямой передачи полевого транзистора с управляющим p - n – переходом при температуре $t = 20^\circ \text{C}$.
3. Измерение семейства статических выходных характеристик полевого транзистора с управляющим p - n – переходом при температуре $t = 20^\circ \text{C}$.
4. Снятие семейства статических характеристик прямой передачи полевого транзистора с управляющим p - n – переходом при температуре $t = 50^\circ \text{C}$.
5. Снятие семейства статических выходных характеристик полевого транзистора с управляющим p - n – переходом при температуре $t = 50^\circ \text{C}$.
6. Снятие семейства статических выходных характеристик МДП транзистора при температуре 20 и 50°C .
7. Построение графиков семейства снятых характеристик при разных температурах и определение статических малосигнальных параметров (S, R_i, μ).

1. Сборка и апробирование схемы.

Схема собирается на основе монтажного шасси и комплекта соединительных проводов. Исследуемые транзисторы вынесены на отдельные платы для помещения их в термостат. Напряжение входное ($U_{зи}$ нужной полярности) подается от источника питания (0 – 15 В) через потенциометр 470 Ом. Напряжение $U_{си}$ подается от источника 0 – 15 В.

С разрешения преподавателя включить схему, убедиться в наличии напряжений и токов, установить пределы измерений приборов и определить цену деления. Во избежании выхода полевого транзистора из строя соблюдать строго полярность включения его в схему; не работать с отключенным затвором, не подавать отрицательное напряжение на затвор.

2. Снятие семейства статических характеристик прямой передачи полевого транзистора с управляющим $p-n$ – переходом при температуре $t = 20^\circ C$.

Снимается зависимость $I_C = f(U_{зи})$ при $U_C = const$. Напряжение на затворе изменяется в пределах от 0 до +2,0 В. Отсчеты берутся через интервалы, равные 0,2 В. Измерения провести для четырех постоянных значений напряжений $U_{си}$: -8,0; -4,0; -2,0; -1,0 В. Данные измерений заносятся в таблицу. По результатам строится график семейства $I_C = f(U_{зи})$.

3. Измерение семейства статических выходных характеристик полевого транзистора с управляющим $p-n$ – переходом при температуре $t = 20^\circ C$.

Снимается зависимость $I_C = f(U_{си})$ при $U_{зи} = const$. Величина $U_{си}$ изменяется от 0 до -8,0 В. Отсчеты берутся через интервалы $\Delta U_{си} = 1,0$ В. Измерения проводятся для трех значений напряжения на затворе $U_{зи}$: 0; +0,5; +1,0 В. Данные измерений заносятся в таблицу и по результатам строится график семейства $I_C = f(U_{си})$.

4. Снятие семейства статических характеристик прямой передачи полевого транзистора с управляющим $p-n$ – переходом при температуре $t = 50^\circ C$.

Повторить п. 2 для $t = 50^\circ C$.

5. Снятие семейства статических выходных характеристик полевого транзистора с

управляющим $p-n$ – переходом при температуре $t = 50^\circ \text{C}$.

Повторить п. 3 для $t = 50^\circ \text{C}$.

6. Снятие семейства статических выходных характеристик МДП транзистора при температуре 20 и 50°C .

Снять и построить семейство выходных $I_C = f(U_{\text{СИ}})$ при $U_{\text{ЗИ}} = \text{const}$ характеристик МДП-транзистора при напряжениях на затворе:

$$U_3 = (U_{30} + 0,5) ;$$

$$U_3 = (U_{30} + 1) ;$$

$$U_3 = (U_{30} + 2) ;$$

где U_{30} – напряжение на затворе, при котором отпирается транзистор. Для каждой разновидности МДП-транзистора значения $U_{\text{СИ}}$, $U_{\text{ЗИ}}$ указаны в таблице.

Напряжение между подложкой и истоком равно нулю.

Определить статические малосигнальные параметры МДП-транзистора (S, R_i, μ).

7. Построение графиков семейства снятых характеристик при разных температурах и определение статических малосигнальных параметров (S, R_i, μ).

Поместить транзистор в термостат и снять стоковые (выходные) характеристики МДП-транзистора при температуре $t = 50^\circ \text{C}$.

IV. Оформление отчета

1. Цель работы.
2. Паспортные данные исследуемых транзисторов.
3. Схемы исследования.
4. Таблицы измерений.
5. Графики семейств снятых зависимостей при $t = 20^\circ \text{C}$ и $t = 50^\circ \text{C}$.
6. Рассчитанные статические малосигнальные параметры.
7. Выводы.

Таблица 6.1.

Тип транзистора	Канал, тип	S , мА/В	$C_{вх}$, пФ	$C_{пр}$, пФ	$U_{зи}$, В	$U_{си}$, В	I_c , мА	P , мВт	t°
КП103Е	p - n ; p -типа	0,4 - 2,4	20	8	15	10	0,3 - 2,5		-55 +85
КП301Б	МДП p -типа	1,0	3,5	1	-20	20	15	200	-40 +70
КП305Д	МДП с изолированным затвором и встроенным каналом n -типа	5,2 – 10,5	5	0,8	-1 - +2	15	15	150	-60 +125
КП305Е	-----	4 – 8	5	0,8	-1 - +2	15	15	150	---
КП305 Ж	-----	5,2 – 10,5	5	0,8	-1 - +2	15	15	150	---
КП305 И	-----	4 – 10,5	5	0,8	-3,5 - 0	15	15	150	---

V. Контрольные вопросы и задания

1. Принцип действия полевого транзистора с управляющим p - n - переходом.
2. Принцип работы МДП – транзистора с индуцированным каналом.
3. Отличие в управлении выходным током биполярного и полевого транзисторов.
4. Параметры полевых транзисторов.
5. Энергетическая диаграмма металла и n – полупроводника.
6. Энергетическая диаграмма металла и p – полупроводника.
7. Выходные характеристики полевых транзисторов, их отличие от выходных характеристик биполярных транзисторов.
8. Влияние полярности напряжения $U_{зи}$ на режим работы МДП – транзистора со встроенным каналом.
9. Характеристика прямой передачи полевого транзистора.
10. Характеристика прямой передачи МДП – транзистора со встроенным каналом.
11. Принцип работы МДП – транзистора со встроенным каналом.

12. Влияние подложки на работу МДП – транзистора.

VI. Полевые транзисторы

1. На чем основано управление током в полевом транзисторе?

- а) на изменении ширины перехода и сечения канала при изменении входного напряжения;
- б) на изменении сопротивления канала вследствие изменения концентрации инжектированных носителей;
- в) на изменение емкости перехода.

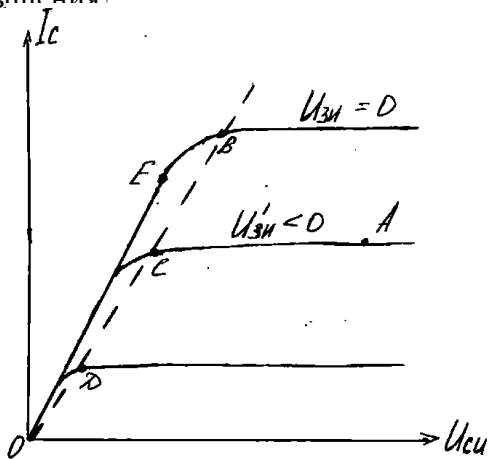
2. Какой из выводов транзистора называется “затвором”?

- а) один из выводов, расположенный со стороны широкой части канала;
- б) вывод от перехода транзистора;
- в) один из выводов, расположенный со стороны узкого канала.

3. При каком напряжении затвор-исток транзистора ток становится равным нулю?

- а) при $U_{зи} = 0$;
- б) при $U_{зи} = U_{сз}$;
- в) при $U_{зи}$ отрицательном, равном по абсолютной величине напряжению насыщения.

4. Напряжение какой точки выходных характеристик называется напряжением насыщения?



- а) A;
- б) B;
- в) C;
- г) D;
- д) B, C, D.

5. Почему при напряжениях $U_{си}$ транзистора, больших напряжения насыщения, ток транзистора практически не изменяется?

- а) при больших напряжениях $U_{си}$ прекращается инжекция носителей из перехода;

- б) из-за образования запирающего слоя около истока;
- в) из-за резкого уменьшения сечения канала в области стока.

ИССЛЕДОВАНИЕ МАЛОМОЩНЫХ ТИРИСТОРОВ

Цель работы

1. Изучение принципа действия, снятие вольт-амперных характеристик тиристора.

Краткие теоретические сведения.

Тиристоры - это приборы, называемые также четырёхслойными $p-n-p-n$ структурами, состоят из двух слоёв полупроводников с n -проводимостью и двух слоёв с p -проводимостью и трёх электронно-дырочных переходов, крайние из которых называются эмиттерными, средний переход - коллекторным. Внутренние области структуры, лежащие между переходами, называются базами. Электрод, обеспечивающий электрическую связь с внешней n -областью, называется катодом, а с внешней p -областью анодом.

В простейшем случае напряжение от внешней батареи подводится лишь к катоду и аноду. Такой прибор - неуправляемый переключатель - называют диод-тиристор (динистор). Управляемый по анодному из средних электродов (управляющему электроду) прибор называют триод-тиристором (тринистор) (рис. 7.1).

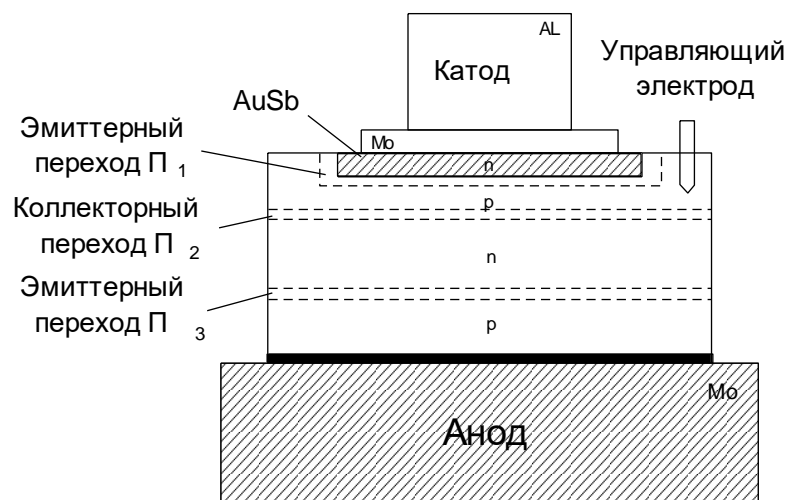


Рис. 7.1

И, наконец, прибор с выводами от всех четырёх электродов, управляемые за счёт подачи напряжения на оба средних электрода, называют тетрод-тиристором. Изготавливают тиристорные структуры из кремния. На рис. 7.2 показаны вольт-амперные характеристики тиристора. На них можно отметить четыре основные области:

область 1, где на анод подаётся прямое напряжение, величина которого может достигать в некоторых типах приборов тысячи и более Вольт. Ток прибора очень мал, порядка микроампер;

область 2, где тиристор обладает отрицательным сопротивлением;

область 3, где напряжение анода положительно и величина его не превосходит 1-2 вольт, ток же может достигать сотен ампер;

область 4, где напряжение анода отрицательно и может достигать в некоторых типах приборов тысячи вольт, ток при этом мал, порядка микроампер;

при дальнейшем повышении напряжения наступает пробой.

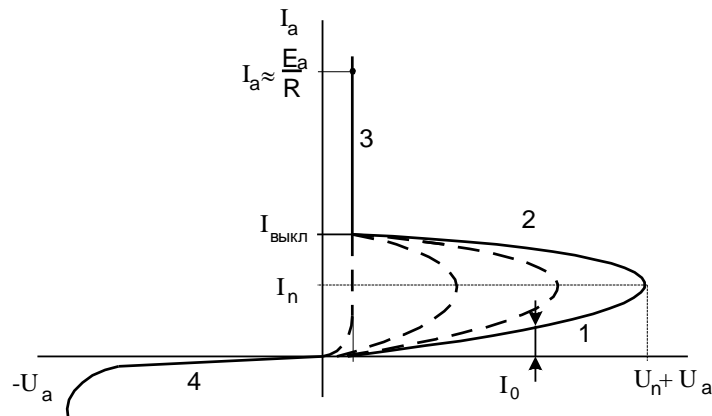


Рис. 7.2

Напряжение U_n , при котором тиристор переходит из режима 1 в режим 2, называется напряжением переключения. Оно зависит от тока управляющего электрода I_y : чем больше I_y , тем ниже напряжение переключения.

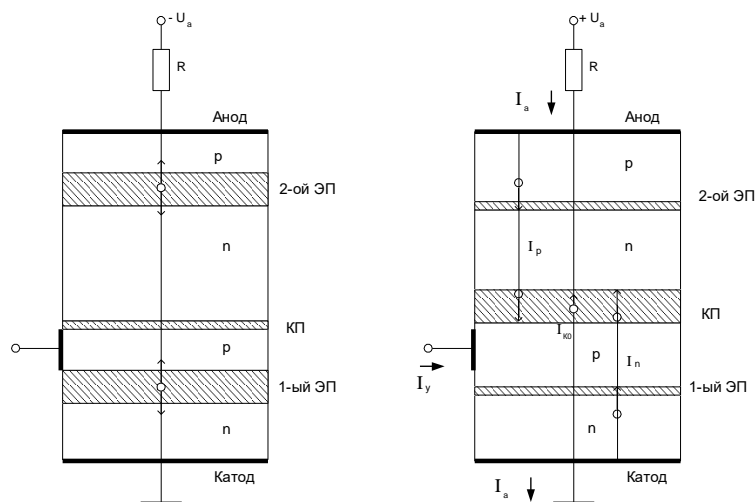


Рис. 7.3

Своеобразный вид вольт-амперных характеристик тиристора определяется процессами токопрохождения в $p-n-p-n$ – структуре. При подаче обратного напряжения на анод тиристора коллекторный переход оказывается смещённым в прямом направлении, а оба эмиттерных перехода смещаются в обратном направлении (рис. 3а).

Вольт-амперная характеристика тиристора в этом режиме (см. область 4 на рис. 7.2) является по существу характеристикой двух последовательно соединённых электронно-дырочных переходов, включённых в обратном направлении. Ток тиристора в этом режиме представляет собой ток экстракции и термогенерации не основных носителей эмиттерных переходов и величина не значительна. При некоторой величине обратного напряжения происходит пробой эмиттерных переходов, ток тиристора резко растёт.

При подаче на анод тиристора прямого напряжения коллекторный переход Π_2 оказывается включённым в обратном направлении, а эмиттерные переходы Π_1 и Π_3 - в прямом (рис. 7.3 б). Почти всё внешнее напряжение падает на коллекторном переходе. Через прибор течёт ток, равный $I_{к0}$ запертого коллекторного перехода. Величина этого тока очень мало растёт с увеличением напряжения (участок 1 на рис. 7.2). В этом режиме концентрация основных носителей в базах с увеличением напряжения меняется очень мало. Приток дырок в n -базу из p -эмиттера (процесс инжекции) примерно равен дальнейшему переходу дырок через коллекторный переход в p -базу.

Избыточные дырки в p -базе уходят через эмиттерный переход Π_3 в n -эмиттер и частично компенсируются встречным потоком электронов из эмиттера. Условие движения этих электронов подобно только что описанному для дырок. При увеличении внешнего напряжения до значения U_{Π} рассмотренный процесс нарушается чаще всего вследствие того, что обратное напряжение на коллекторном переходе достигает величины, соответствующей развитию ударной ионизации.

Электроны, движущиеся из p -базы в n -базу, и дырки, перемещающиеся в обратном направлении, под влиянием электрического поля в коллекторе приобретают энергию, достаточную для ударного разрушения валентных связей. В области перехода Π_2 образуются новые пары подвижных носителей заряда. Вновь образовавшиеся электроны выбрасываются полем коллекторного перехода в n -базу, а дырки – в p -базу. В результате концентрации основных носителей в обеих базах начинает увеличиваться. Дырки в p -базе, подходя к переходу Π_3 , нейтрализуют там отрицательный заряд неподвижных ионов, что, естественно приводит к снижению потенциального барьера. Поток электронов из n -эмиттера в p -

базу увеличивается, растёт плотность потока электронов через коллекторный переход, а с ним и число вновь образуемых пар зарядов.

Подобный процесс наблюдается и в эмиттерном переходе Π_1 , потенциальный барьер которого снижается за счёт увеличения электронов в базе.

Процесс развивается лавинообразно, коллекторный переход насыщается инжектированными носителями, ток через него, а значит, и через прибор резко увеличивается (участок 2 рис. 7.2). Дальнейший рост тока сопровождается неизбежным падением напряжения на переходе Π_2 из-за увеличения в его области числа подвижных носителей (участки 2, 3 рис. 7.2). Таким образом, ВАХ прибора содержит участок 2, характеризующийся отрицательным сопротивлением.

Основные параметры тиристора.

В качестве параметров этого прибора используют токи и напряжения, соответствующие характерным токам зависимости $I(U)$ (рис. 7.2.), а также временные интервалы перехода из одного режима работы в другой:

- ток I_0 ;
- напряжение переключения U_{Π} ;
- ток $I_{\text{вкл}}$;
- напряжение $U_{\text{выкл}}$;
- время включения $\tau_{\text{вкл}}$;
- дифференциальное сопротивление r .

I. Методические указания

Для снятия вольт-амперных характеристик тиристора используется схема, приведенная на рисунке. Схема содержит источник питания $E_{\text{пит}}$ и источник управляющего напряжения $E_{\text{упр}}$. Напряжение на тиристоре и ток тиристора измеряются приборами $V1$ и $mA2$. Величина управляющего тока измеряется прибором $mA1$. Вольтметр $V2$ служит для контроля величины выходного напряжения источника питания.

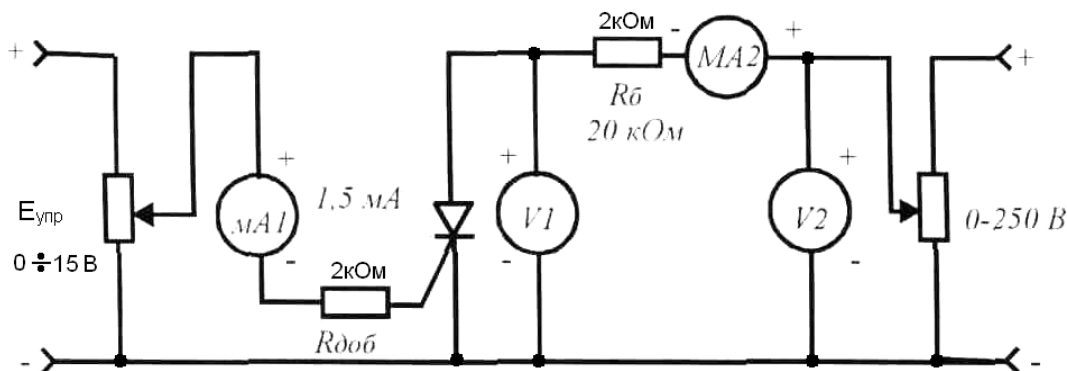


Рис. 7.4.

II. Программа работы.

1. Сборка и апробирование схемы.
 2. Снятие прямых ветвей вольт-амперных характеристик тиристора КУ101И для различных значений тока управляющего электрода.
 3. Построение графиков вольт-амперных характеристик.
1. Сборка и апробирование схемы.

Схема собирается на основе монтажного шасси и комплекта соединительных проводов. Собранная схема включается с разрешения преподавателя, проверяется наличие напряжений и токов, устанавливаются пределы измерения приборов, и определяется цена делений.

2. Снятие прямых ветвей вольт-амперных характеристик тиристора $I = f(U)$ при $I_{упр} = const$.

Значение $I_{упр}$ задается преподавателем. При $I_{упр} = 0$ источник управляющего напряжения отключается. Увеличивая напряжение питания тиристора ($V2$), фиксируют напряжение на тиристоре ($V1$) и значение тока, протекающего через него, отмечая напряжение включения. После включения тиристора напряжение скачкообразно уменьшается до величины U . Дальнейшее увеличение напряжения источника питания практически не изменяет напряжение на тиристоре, а лишь увеличивает ток. Данные измерений заносят в таблицу.

При снятии вольт-амперных характеристик тиристора для заданного преподавателем значения управляющего напряжения, и процесс измерений, описанный выше, повто-

ряется.

3. Построение графиков вольт-амперных характеристик.

По результатам измерений строятся графики вольт-амперных характеристик тиристора $I = f(U)$.

III. Содержание отчета

1. Наименование и цель работы.
2. Паспортные данные исследуемого тиристора.
3. Схему исследования тиристора.
4. Таблицы измерений.
5. Графики снятых вольт-амперных характеристик тиристора.
6. Построенный по результатам измерений график зависимости напряжения от величины управления током.

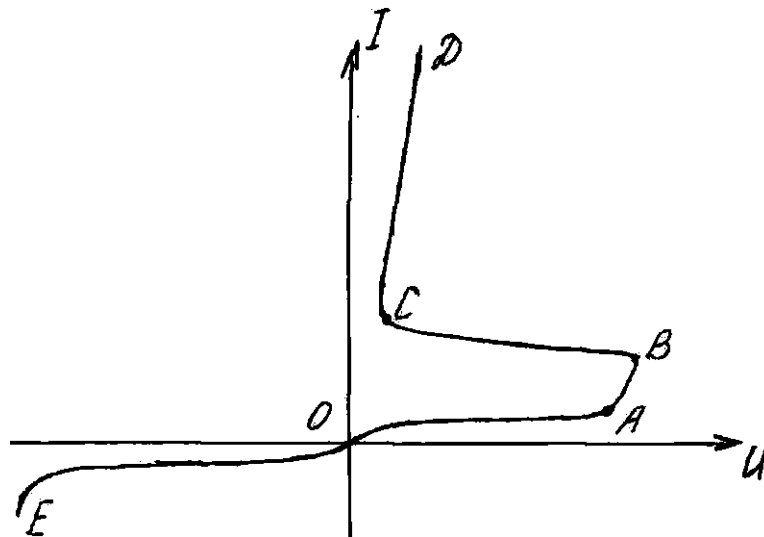
IV. Контрольные вопросы и задания

1. Принцип работы тиристора.
2. Энергетическая диаграмма тиристора.
3. Объясните характерные участки вольт-амперной характеристики тиристора.
4. Как влияет $I_{упр}$ на вольт-амперную характеристику тиристора.
5. Нарисовать схему включения триодного тиристора.
6. Параметры тиристорков.
7. Как влияет температура на характеристики тиристора?
8. Динамические характеристики тиристора.
9. Где находят применение тиристоры.
10. Объясните назначения электродов тиристора.
11. Что является причиной появления на характеристике тиристора участка с отрицательным внутренним сопротивлением?
12. Поясните основные физические процессы, протекающие в тиристоре.

VII. Тиристор

1. Чем объяснить малое значение тока тиристора на участке ОА его характери-

ки?



- а) закрыты крайние переходы структуры;
- б) закрыт средний переход структуры;
- в) отсутствует инжекция неосновных носителей в базовой области тиристора.

2. Чем объяснить малое значение тока на участке ОЕ характеристики?

- а) закрыт средний переход;
- б) закрыты оба эмиттерных перехода;
- в) недостаточно велико напряжение на сопротивлениях объема базовых областей тиристора.

3. Как смещены переходы тиристора в режиме, соответствующем участку СД?

- а) крайние переходы открыты, а средний переход открыт;
- б) все переходы открыты;
- в) все переходы закрыты.

4. Можно ли перевести тиристор (тринистор) в закрытое состояние управляющим током?

- а) нельзя;
- б) можно, если понизить управляющий ток до нуля;
- в) можно, если подать отрицательный импульс управляющего тока.

5. Каково время включения тринистора?

- а) порядка долей микросекунды и единиц микросекунды;
- б) порядка десятков микросекунд;

в) порядка единиц миллисекунд.

Лабораторная работа №8

Измерение параметров мощных транзисторов

Цель работы:

Измерение параметров мощных транзисторов с помощью измерителя Л2-42.

Назначение прибора

1. Измеритель параметров мощных транзисторов предназначен для измерения статических параметров мощных транзисторов на входном контроле предприятий в цехах и в лабораториях.
2. Измеритель параметров сохраняет свои технические характеристики:
 - при питании от сети частотой 50Гц, напряжением $220 \pm 10\%$ В;
 - при температуре окружающей среды от $+5$ °С до $+40$ °С;
 - при относительной влажности до 95%;
 - при температуре $+70$ °С;
 - при атмосферном давлении $750 + 30$ мм.рт.ст.

Технические данные

Прибор измеряет следующие параметры:

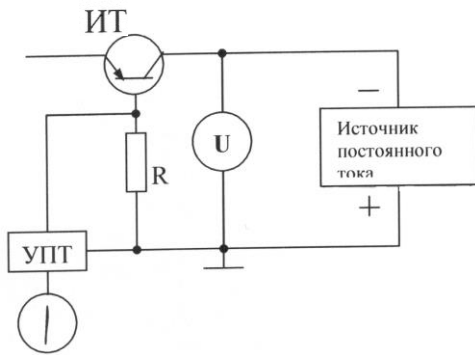
1. Статический коэффициент передачи тока ($h_{21Э} + 1$) в пределах от 5 до 500.
2. Остаточное напряжение на коллекторе в режиме насыщения $U_{КЭsat}$ в пределах от 0,1 до 10 В.
3. Остаточное напряжение на базе в режиме насыщения $U_{БЭsat}$ в пределах от 0,1 до 10 В.
4. Обратный ток эмиттера $I_{ЭБ0}$ в пределах от 1 до $3 \cdot 10^4$ мкА.
5. Обратный ток коллектора $I_{КБ0}$ в пределах от 1 до $3 \cdot 10^4$ мкА.
6. Начальный ток коллектора $I_{КЭС}$ в пределах от 1 до $3 \cdot 10^4$ мкА.
7. Режимы по постоянному току устанавливаются в следующих пределах:
 - а) при измерении ($h_{21Э} + 1$) напряжения на коллекторе $U_{КБ}$ от 2 до 50 В, ток эмиттера $I_Э$ от 0,1 до 10 А при $U_{КБ}$ от 2 до 20 В и от 0,1 до 3 А при $U_{КБ}$ от 2 до 50 В;

- б) при измерении $U_{БЭsat}$ и $U_{КЭsat}$ ток коллектора I_K от 0,1 до 50 А, ток базы I_B от 0,01 до 5 А;
- в) при измерении $I_{КЭС}$ и $I_{КБ0}$ напряжение на коллекторе $U_{КБ}$ от 2 до 100 В;
- г) при измерении $I_{ЭБ0}$ напряжение на эмиттере $U_{ЭБ}$ от 0,3 до 10 В.
8. Длительность импульса коллекторного тока изменяется дискретно и имеет следующие значения:
 $30 мкс \pm 30\%$, $100 мкс \pm 30\%$, $500 мкс \pm 30\%$.
9. Мощность, потребляемая от сети, не более 100 Вт.
10. Время непрерывной работы в рабочих условиях 8 часов.

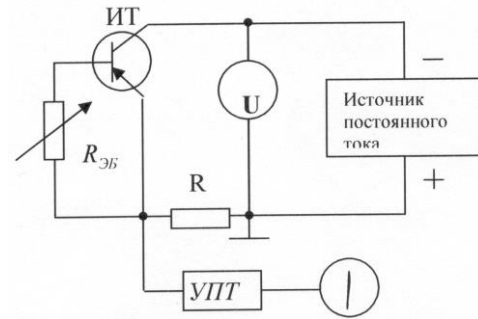
Устройство и работа прибора

1. Измерение обратных токов и начального тока

Принципы измерения обратных токов $I_{КБ0}$, $I_{ЭБ0}$ и начального тока коллектора $I_{КЭС}$ поясняется функциональными схемами, приведенными на рис. 8.1.

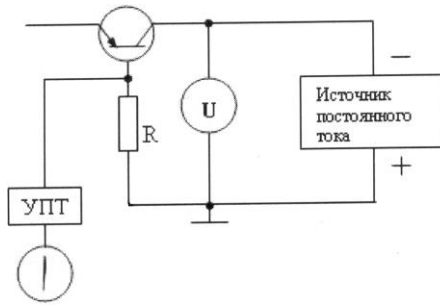


Измерение $I_{КБ0}$



Измерение $I_{КЭС}$

ИТ



Измерение $I_{ЭБ0}$

Напряжение от источников постоянного тока подается либо на коллектор (измерение $I_{КБ0}$ и $I_{КЭС}$), либо на эмиттер (измерение $I_{ЭБ0}$) испытуемого транзистора (ИТ). На резисторе R создается падение напряжения, пропорциональное обратному току перехода. Это напряжение усиливается усилителем постоянного тока (УПТ) и измеряется стрелочным индикатором. Дополнительно при измерении $I_{КЭС}$ между эмиттером и базой ИТ включается внутренний магазин сопротивлений $R_{ЭБ}$.

Примечание. Полярность источников на рис. 2 указана для ИТ типа р-п-р.

Переключение пределов измерения осуществляется изменением величины сопротивления R. Напряжение на коллекторе или эмиттере контролируется стрелочным вольтметром «U».

2. Измерение статического коэффициента передачи тока

Принцип измерения статического коэффициента передачи тока ($h_{21Э} + 1$) поясняется функциональной схемой, приведенной на рис. 8.2.

Измеряемый транзистор включен по схеме с общей базой.

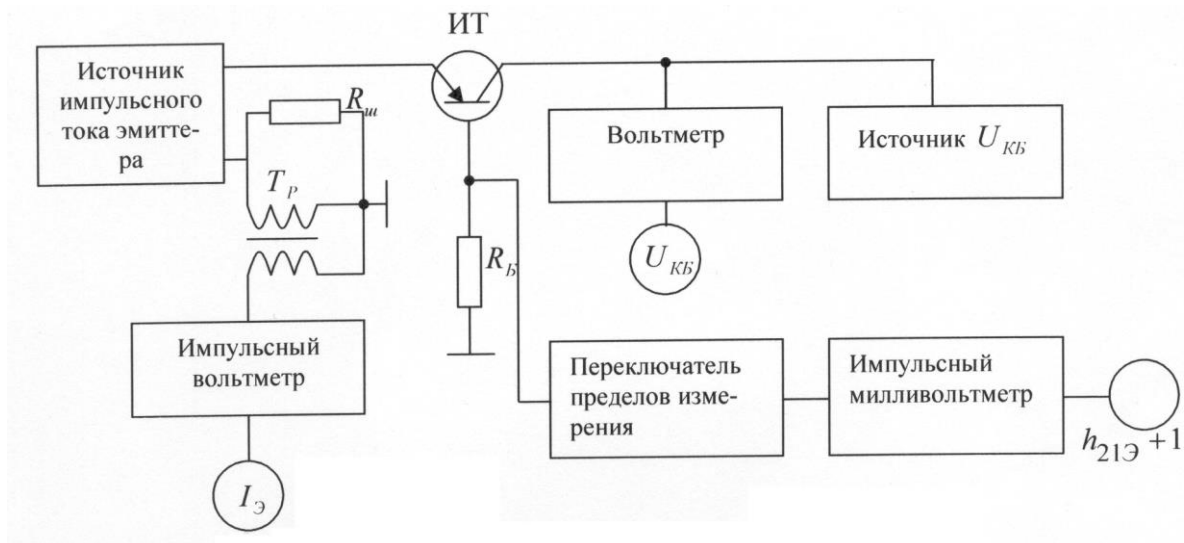


Рис. 8.2

В цепь эмиттера ИТ поступает импульс от источника импульсного тока эмиттера, а на коллектор - постоянное напряжение от источника $U_{КБ}$, которое контролируется специальным вольтметром. Схема вольтметра сконструирована так, что выходной стрелочный прибор покажет действительную величину напряжения на коллекторе в момент действия импульса тока эмиттера.

Ток базы, протекая по сопротивлению R_B , создает на нем падение напряжения, обратнопропорциональное величине $(h_{21Э} + 1)$, так как известно, что

$$h_{21} + 1 = \frac{I_{\text{Э}}}{I_{\text{Б}}} = \frac{I_{\text{Э}} \cdot R_{\text{Б}}}{U} = K \frac{1}{U}, \quad (1)$$

где U – падение напряжения на R_B ;

$I_{\text{Э}}$ – ток эмиттера;

$I_{\text{Б}}$ – ток базы;

R_B – базовый резистор;

K – коэффициент пропорциональности.

Напряжение U измеряется импульсным милливольтметром, шкала которого проградуирована непосредственно в значениях $(h_{21Э} + 1)$. Переключение пределов измерения осуществляется при помощи П-образного аттенюатора на входе импульсного милливольтметра.

Ток в цепи эмиттера ИТ определяется по падению напряжения на шунте $R_{ш}$, которое через трансформатор напряжения $Тр$ поступает на импульсный вольтметр со стрелочным индикатором на выходе.

3. Измерение напряжений насыщенного транзистора

Принцип измерения напряжений насыщенного транзистора $U_{КЭsat}$ и $U_{БЭsat}$ поясняется функциональной схемой, приведенной на рис.8.3.

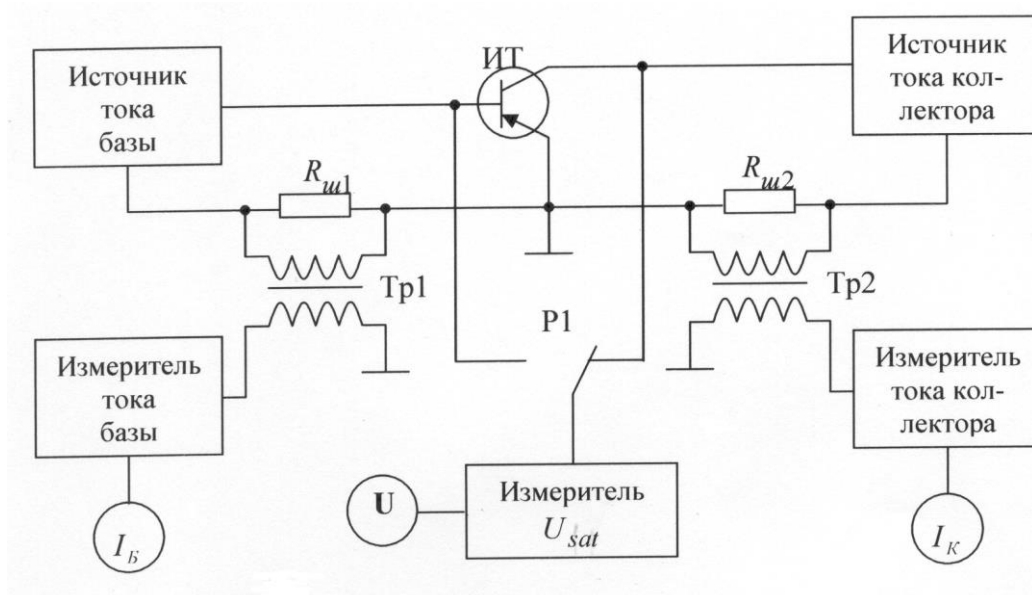


Рис 8.3

В цепь базы и в цепь коллектора поступают от источников тока импульсы I_B и I_K , величины которых измеряются по падению напряжения на шунтах $R_{ш1}$, $R_{ш2}$ при помощи трансформаторов напряжения и импульсных вольтметров со стрелочными индикаторами на выходе. Для избежания влияния на точность измерения переходных процессов импульс базового тока начинается раньше и заканчивается позднее импульса коллекторного тока. Измеритель напряжения U_{sat} подключается либо к базе (измерение $U_{БЭsat}$), либо к коллектору (измерение $U_{КЭsat}$) при помощи реле P1.

4. Структурная схема прибора

Структурная схема прибора приведена на рис. 8.4 и включает в себя следующие основные узлы:

Измеряемый транзистор

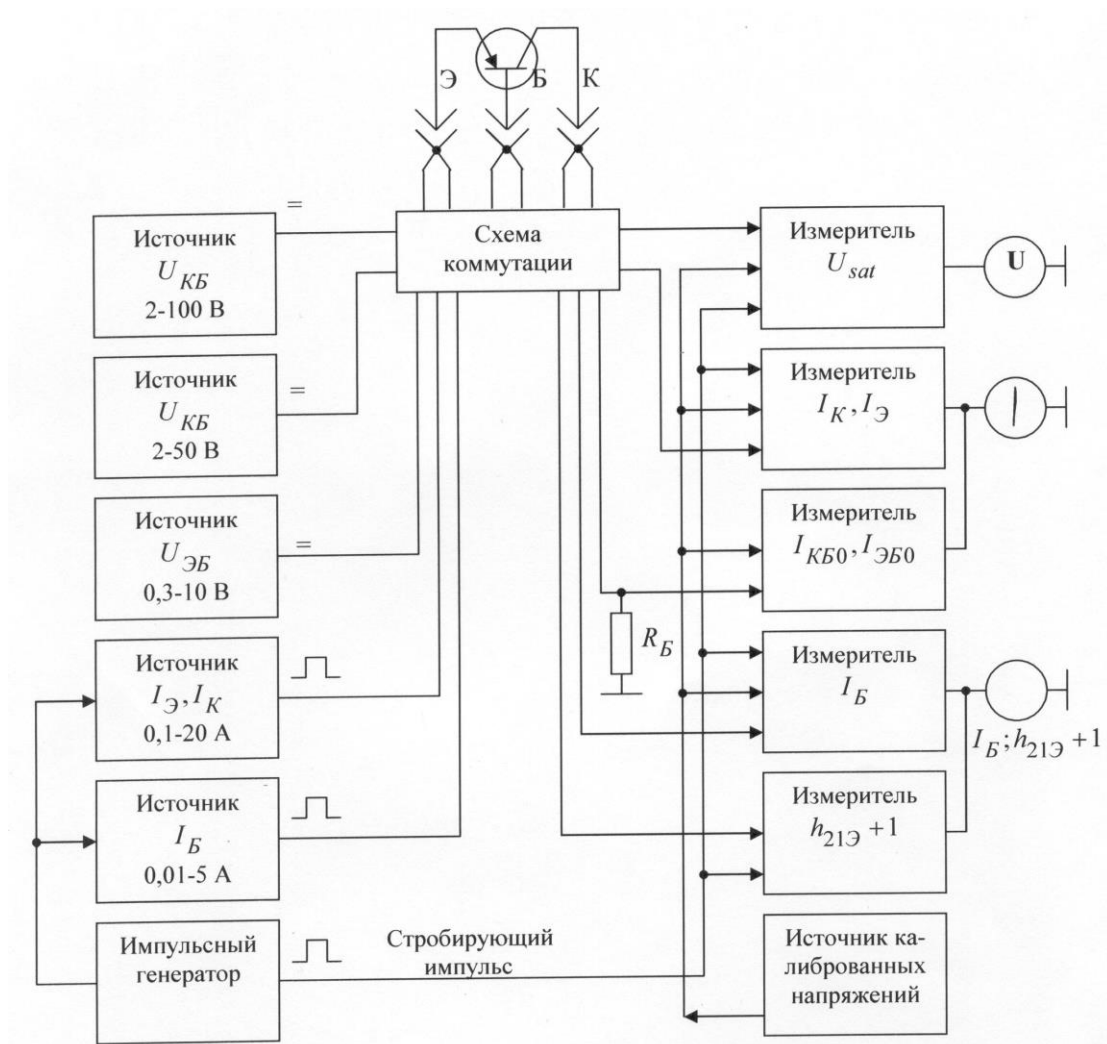


Рис. 8.4

импульсный генератор, который вырабатывает импульсы для запуска формирователей импульсных источников базового и коллекторного (эмиттерного) токов. Кроме того, импульсный генератор формирует стробирующий импульс для установления пиковыми детекторами;

источник импульсного тока I_B , который используется при измерении напряжений насыщения для установки тока базы;

источник импульсного тока $I_{\mathcal{O}}$ (I_K), используемый при измерении ($h_{21\mathcal{O}} + 1$) для установки тока эмиттера и при измерении U_{sat} для установки тока коллектора;

источник постоянного напряжения $U_{\mathcal{O}B}$, который используется только при измерении обратного тока эмиттера;

источник постоянного напряжения U_{KB} (2 - 100 В), который используется при измерении обратного тока I_{KB0} и начального тока $I_{K\mathcal{O}S}$;

источник постоянного напряжения U_{KB} (2 - 50 В), который используется при измерении ($h_{21\mathcal{O}} + 1$);

измеритель U_{sat} , представляющий из себя импульсный вольтметр, амплитудный детектор которого управляется стробирующим импульсом от импульсного генератора.

Этот же измеритель используется для установки U_{KB} при измерении ($h_{21\mathcal{O}} + 1$);

измеритель $I_{\mathcal{O}}$ (I_K), представляющий из себя импульсный вольтметр с управляемым амплитудным детектором от импульсного генератора и используется для установки I_K (при измерении U_{sat}) и установки $I_{\mathcal{O}}$ (при измерении ($h_{21\mathcal{O}} + 1$));

измеритель I_{KB0} и $I_{\mathcal{O}B0}$, представляющий из себя усилитель постоянного тока с преобразованием и стрелочным индикатором на выходе;

измеритель I_B по схеме аналогичен измерителю I_K ($I_{\mathcal{O}}$), и используется только при измерении U_{sat} для установки тока базы;

измеритель ($h_{21\mathcal{O}} + 1$) представляющий собой импульсный усилитель с амплитудным детектором на выходе, управляемым импульсным генератором;

калибровочный источник используется для получения стабильного постоянного напряжения (для калибровки измерителя U_{sat}) и стабильного тока (для калибровки измерителя обратных токов). Дополнительно калибровочный источник выдает импульс напряжения для калибровки измерителей импульсного тока;

схема коммутации предназначена для перехода от измерения одного параметра к другому, для подачи соответствующих напряжений и токов на ИТ и для подачи калибровочных напряжений на соответствующие измерители.

Дополнительно в составе прибора имеются два источника питания на $\pm 6,3$ В для питания всей измерительной схемы.

Конструкция

Прибор изготовлен в настольном переносном варианте в бесфутлярном оформлении. Для удобства работы имеется выносное устройство: пульт для подключения сменных адаптеров, в которые вставляются испытуемые транзисторы.

Все органы управления и отсчетные устройства расположены на передней панели прибора и имеют следующее назначение:

кнопочный переключатель рода работ, при помощи которого выбирается измеряемый параметр;

кнопочный переключатель «р-п-р — п-р-п» для выбора полярности источников питания при измерении;

тумблер и индикатор включения прибора «СЕТЬ»;

кнопка и индикатор наличия перегрузки коллекторных источников «ПЕРЕГРУЗКА»;

ручки грубой и плавной регулировки напряжения на коллекторе при измерении $I_{КБ0}$ и $I_{КЭС}$ « \blacktriangledown $U_{КБ}$ (V) \blacksquare »;

ручки грубой регулировки « $U_{КБ}$ (V) \blacktriangledown » и « $U_{ЭБ}$ (V) \blacktriangledown » одновременно являются переключателями пределов измерения вольтметра;

Примечание: Расшифровка принятых символов и сокращений дана в приложении.

ручки грубой и плавной регулировки напряжения на эмиттере при измерении $I_{ЭБ0}$ « \blacktriangledown $U_{ЭБ}$ (V) \blacksquare »;

ручки грубой и плавной регулировки напряжения на коллекторе при измерении $(h_{21Э} + 1)$ « \blacktriangledown $U_{ЭБ}$ (V) \blacksquare »;

ручки грубой и плавной регулировки тока эмиттера при измерении $(h_{21Э} + 1)$ « \blacktriangledown $I_{Э}$ (A) \blacksquare ». Ручки грубой регулировки « $I_{Э}$ (A) \blacktriangledown », « $I_{К}$ (A) \blacktriangledown », « $I_{Б}$ (A) \blacktriangledown » одновременно являются переключателями пределов измерения амперметра;

ручки грубой и плавной регулировки тока базы при измерении $U_{БЭСat}$ и $U_{КЭСat}$ « \blacktriangledown $I_{Б}$ (A) \blacksquare »;

ручки грубой и плавной регулировки тока коллектора при измерении $U_{БЭsat}$ и $U_{КЭsat}$
« $\blacktriangledown I_K (A) \blacksquare$ »;

переключатель пределов измерения напряжения насыщения « $U_{sat} (V)$ »;

переключатель пределов измерения обратных токов « $I (\mu A)$ »;

переключатель пределов измерения статического коэффициента передачи тока
« $(h_{21Э} + 1)$ »;

переключатель установки сопротивления между эмиттером и базой при измере-
нии « $R_{ЭБ} (\Omega)$ »;

переключатель выбора длительности импульсов тока коллектора (эмиттера) при
измерении $(h_{21Э} + 1)$, $U_{КЭsat}$, $U_{БЭsat}$, « $\perp (\mu S)$ »;

кнопка и ручка регулировки калибровки $(h_{21Э} + 1)$. Эта же кнопка служит для ка-
либровки тока эмиттера « $\blacktriangledown h_{21Э} + 1; I_Э$ »;

вольтметр « U » для измерения $U_{КБ}$, $U_{БЭ}$, U_{sat} ;

амперметр « I » для измерения $I_Э$, $I_Б$, I_0 , (I_0 — обратные токи);

прибор « $I_Б; h_{21Э} + 1$ » для отсчета статического коэффициента передачи тока.

Этот же прибор служит для измерения тока базы при измерении $U_{БЭsat}$ и $U_{КЭsat}$.


На правой боковой стенке имеются четыре переменных резистора, оси которых вы-
ведены под шлиц. Резисторы служат для калибровки измерителей: $I_Э$, $I_Б$, I_0 , U .

На левой боковой стенке имеются пять переменных резисторов, при помощи которых
устанавливаются нули следующих измерителей:

U , $I_Э$, $I_Б$, I_0 , $h_{21Э} + 1$.

На задней панели имеются: сетевой шланг, два предохранителя, счетчик времени
наработки, контрольные гнезда, разъем для подключения пульта и зажим защитного
заземления $\textcircled{\perp}$, который при работе должен быть заземлен.

Перед включением прибора необходимо ознакомиться с техническим описанием, ин-
струкцией по эксплуатации, со схемой и конструкцией прибора. Тумблер «СЕТЬ» уста-
новите в нижнее положение и заземлите прибор с помощью клеммы защитного зазем-
ления, обозначенной

знаком . Кроме этого необходимо:

все переключатели и ручки установки режимов установить в крайнее левое положение, а все переключатели выбора пределов измерения — в крайнее правое положение;

подсоединить к прибору пульт для подключения транзисторов с помощью кабеля «1»;

проверить контактирование перемычки « U_{KB} » на задней панели прибора (при использовании внутреннего источника напряжения U_{KB});

включить кабель питания в сеть с напряжением $220\text{ В} \pm 10\%$ частотой 50 Гц.

Порядок работы

1. Режимы работы прибора.

С помощью прибора возможны следующие режимы работы:

ручное измерение статических параметров транзисторов с внутренними источниками питания;

ручное измерение обратного тока транзисторов с внешним источником питания.

2. Установка нулей и калибровка прибора производится следующим образом:

Включите прибор и прогрейте его в течение 30 минут.

Установите переключатель «п-р-п — р-п-р» в положение, соответствующее измеряемым транзисторам.

Откройте крышку блокировки на пульте.

Установите требуемую длительность импульсов коллекторного (эмиттерного) тока при помощи переключателя « \square (μS)».

Для корпусных транзисторов рекомендуется длительность импульсов 500 и 100 мкс.

Нажмите кнопку « $h_{21Э}+1$ » на переключателе рода работ.

Установите на нуль стрелки измерителей «U», «I» и « $I_B; h_{21Э}+1$ » при помощи резисторов «U» « $I_{Э}$ » и « $h_{21Э}+1$ », расположенных на левой боковой стенке прибора.

Нажмите кнопку « $U_{KЭsat}$ » и резистором « I_B » установите на нуль стрелку прибора

« $I_B; h_{21Э}+1$ ».

Нажмите кнопку « I_{KB0} » и установите на нуль стрелку прибора «I» при помощи резистора « I_0 ».

Нажмите кнопку КАЛИБРОВКА «▼».

Резисторами калибровки «▼», расположенными на правой боковой стенке, установите стрелки приборов на полное отклонение.

Нажмите кнопку «▼ ($h_{21Э}+1$); $I_{Э}$ » и установите стрелку прибора «I» на полное отклонение резистором калибровки « $I_{Э}$ », расположенным на правой боковой стенке прибора.

Верните кнопки в исходное положение.

Примечание. При переходе на другую длительность или в другое положение переключателя «n-p-n — p-n-p» все вышеуказанные операции необходимо проделать вновь.

3. Подготовка к измерению параметров:

откройте крышку блокировки пульта;

установите требуемый адаптер. При необходимости расстояние между выводами адаптеров № 7 — № 9 регулируется боковыми винтами;

вставьте испытуемый транзистор.

4. Измерение обратных токов $I_{КБ0}$, $I_{ЭБ0}$ и начального тока $I_{КЭС}$ производится следующим образом:

нажмите кнопку « $I_{КБ0}$ », « $I_{ЭБ0}$ » или $I_{КЭС}$ в зависимости от требуемого параметра;

установите необходимое напряжение на коллекторе или эмиттере, пользуясь переключателями и резисторами « $U_{КБ}$ (V)» или « $U_{ЭБ}$ (V)», указанными световой индикацией;

закройте крышку блокировки пульта;

по стрелочному прибору «I» отсчитайте величину обратного тока.

Если стрелка прибора находится не в рабочем участке шкалы, выберите требуемый предел переключателем « $I(\mu A)$ ».

Примечание. При измерении « $I_{КЭС}$ » сопротивление база-эмиттер устанавливается переключателем « $R_{ЭБ}(\Omega)$ ».

5. Измерение напряжения насыщения:

нажмите кнопку « $U_{KЭsat}$ » или « $U_{БЭsat}$ » в зависимости от измеряемого параметра;

установите необходимый ток базы и ток коллектора, пользуясь переключателями и резисторами « I_B (А)» и « I_K (А)», указанными световой индикацией;

по стрелочному прибору «U» отсчитайте величину измеренного параметра. Если стрелка прибора находится не в рабочем участке шкалы, выберите необходимый предел переключателем « U_{sat} (V)».

6. Измерение коэффициента передачи тока:

нажмите кнопку « $(h_{21Э} + 1)$ »;

установите необходимый ток эмиттера и напряжение на коллекторе, пользуясь переключателями и резисторами « $I_Э$ (А)» и « $U_{КБ}$ (V)», указанными световой индикацией;

нажмите кнопку « $\nabla h_{21Э} + 1; I_Э$ », резистором « $\nabla h_{21Э} + 1; I_Э$ » стрелку прибора « $I_B; h_{21Э} + 1$ » установите на конец шкалы и отпустите кнопку;

по нижней шкале прибора « $I_B; h_{21Э} + 1$ » отсчитайте величину $h_{21Э} + 1$. Если стрелка прибора находится не в рабочем участке шкалы, выберите нужный предел переключателем « $h_{21Э} + 1$ ».

7. Измерение обратного тока $I_{КБ0}$ и начального тока $I_{КЭS}$ с внешним источником:

снимите перемычку с клемм « $U_{КБ}$ » на задней панели прибора;

к клеммам « $U_{КБ}$ » подключите внешний источник с напряжением не выше 250 В и установите на нем необходимое напряжение;

нажмите кнопку « $I_{КБ0}$ » или « $I_{КЭS}$ », по прибору « I » отсчитайте величину обратного тока. Если стрелка отсчетного прибора находится не в рабочем участке шкалы, выберите нужный предел переключателем « $I(\mu A)$ ».

8. Меры предосторожности при измерении параметров транзисторов.

Не допускается установка режимов выше предусмотренных нормами технических условий на данный транзистор;

полярность напряжений, подаваемых на транзистор, должна соответствовать паспортным данным;

необходимо устанавливать транзисторы в адаптеры лишь в строгом соответствии с их цоколевкой;

установка коллекторных напряжений переключателями « U_{KB} » (грубо) должна производиться только при открытой крышке блокировки пульта.

Таблица символов и сокращений

Символ или сокращение	Расшифровка
▲	Контроль
▼	Калибровка
▣	Грубо
▢	Плавно
⌋	Длительность импульса
ИТ	Измеряемый транзистор
УПТ	Усилитель постоянного тока

Приложения

1. Система обозначений полупроводниковых приборов

(ОСТ 11.336.038 -77)

Тип прибора определяет его трехэлементное буквенно-цифровое обозначение.

Первый элемент обозначения (буква или цифра) отмечает вид полупроводника:

Г — германий и его соединения; К — кремний и его соединения; А — соединения галлия; И — соединения индия. У приборов специального назначения буквы заменены цифрами 1, 2, 3, 4 соответственно.

Второй элемент обозначения (буква или цифра или две буквы) указывает подкласс и группу прибора:

А1 — диоды смесительные, сверхвысокочастотные; А2 — детекторные; А3 — усилительные; А4 — параметрические; А5 — переключательные и ограничительные; А6 — умножительные и настроенные; А7 — генераторные; А8 — прочие;

В1 — варикапы подстроечные; В2 — умножительные;

Г1 — генераторы шума низкочастотные; Г2 — высокочастотные;

Д1 — диоды выпрямительные с прямым (средним) током менее 0,3А; Д2 — от 0,3 до 10 А; Д3 — магнитодиоды, термодиоды и др.; Д4 — диоды импульсные с временем восстановления более 500 нс; Д5 — от 500 до 150 нс; Д6 — от 150 до 30 нс; Д7 — от 30 до 5 нс; Д8 — от 5 до 1 нс; Д9 — менее 1 нс;

И1 — диоды туннельные усилительные; И2 — генераторные; И3 — переключа-
тельные; И4 — обращенные;

Л1 — диоды инфракрасного излучения; Л2 — модули; Л3 — диоды светоизлу-
чающие; Л4 — знаковые индикаторы; Л5 — знаковые табло; Л6 — шкалы; Л7 —
экраны;

ОР — оптопары резисторные; ОД — диодные; ОУ — тиристорные; ОТ — тран-
зисторные;

П1 — транзисторы полевые с рассеиваемой мощностью не более 1 Вт и $f_{\max} < 30\text{МГц}$; П2 — от 30 до 300 МГц; П4 — более 300 МГц; П7 — с рассеиваемой
мощностью более 1 Вт и $f_{\max} > 30\text{МГц}$; П8 — от 30 до 300 МГц; П9 — более 300
МГц;

С1 — стабилитроны, стабисторы и ограничители с рассеиваемой мощностью
не более 0,3 Вт и напряжением стабилизации менее 10 В; С2 — от 10 до 100 В; С3 — бо-
лее 100 В; С4 — от 0,3 до 5 Вт и менее 10 В; С5 — от 10 до 100 В; С6 — более 100 В;
С7 — от 5 до 10 Вт и менее 10 В; С8 — от 10 до 100 В; С9 — более 100 В;

Т1 — транзисторы биполярные с рассеиваемой мощностью не более 1 Вт и гра-
ничной частотой передачи тока не более 30 МГц; Т2 — от 30 до 300 МГц; Т4 — более
300 МГц; Т7 — более 1 Вт и 30 МГц; Т8 — от 30 до 300 МГц; Т9 — более 300 МГц;

У1 — триодные тиристоры незапираемые с максимально допустимым средним
током не более 0,3 А или в импульсе 15 А; У2 — от 0,3 до 10 А или в импульсе от 15
до 100 А; У7 — более 10 А или в импульсе более 100 А; У3 — запираемые с макси-
мально допустимым током 0,3 А или в импульсе 15 А; У4 — от 0,3 до 10 А или в им-
пульсе от 15 до 100 А; У8 — более 10 А или в импульсе более 100 А; У5 — симмет-
ричные с током не более 0,3 А или в импульсе не более 15 А; У6 — от 0,3 до 10 А
или в импульсе от 15 до 100 А; У9 — более 10 А или в импульсе 100 А.

Третий элемент обозначения (трехзначное число) означает порядковый номер
разработки.

Примечания: 1) подгруппу прибора по величине его основных параметров указывает буква в конце обозначения; 2) наборы полупроводниковых приборов отмечают добавлением буквы С ко второму элементу обозначения (ДС, ТС и т. д.); 3) для приборов с парным подбором в конце обозначения ставят букву Р.

Пример обозначения: 2П7235Г — кремниевый полевой транзистор для устройств специального назначения с рассеиваемой мощностью более 1 Вт и максимальной рабочей частотой не более 30 МГц, номер разработки 235, подгруппа Г.

2. Система обозначений электровакuumных приборов (ГОСТ 13393-76)

Тип прибора определяет его трех элементное буквенно-цифровое обозначение:

Первый элемент обозначения (1—3 буквы) означает подкласс и группу прибора:

ГК — лампы генераторные непрерывного действия, $f_{\max} < 30\text{МГц}$; ГУ — $30 < f_{\max} < 300\text{МГц}$; ГС — $f_{\max} > 300\text{МГц}$; ГИ — импульсные; ГМ — лампы модуляторные непрерывного действия; ГМИ — импульсные; ГП — лампы регулирующие непрерывного действия;

В — кенотроны выпрямительные высоковольтные; ВИ — импульсные; КР — рентгеновские;

ЭДТ — электронные датчики тока;

ИВЛ — вакуумные индикаторы люминесцентные сегментные; ИВЛМ — люминесцентные матричные; ИВН — люминесцентные накаливания;

ГГ — газотроны выпрямительные с газовым наполнителем; ГР — с наполнением парами ртути; ГГР — со смешанным наполнителем; ГГИ — газотроны импульсные; ГХ — газотроны тлеющего разряда;

ТГ — тиратроны с газовым наполнением; ТР — с наполнением парами ртути; ТГР — со смешанным наполнением, ТГИ — тиратроны импульсные с накаливаемым катодом; ТГХИ — с холодным катодом; ТГУ — таситроны; ТХ — тиратроны тлеющего разряда; ТХИ — тиратроны импульсные тлеющего разряда;

АГ — аркотроны непрерывного действия; АГИ — импульсные; СГ — стабилизаторы;

Э — экситроны непрерывного действия; ЭИ — импульсные;
И — игнитроны непрерывного действия; ИИ — импульсные;
РУ - разрядники управляемые; Р — защитные и коммутационные; РВ — высокочастотные;

О — обострители; ОГ — декатроны счетные; А — декатроны коммутаторные, полиатроны;

ИН — индикаторы тлеющего разряда сигнальные, знаковые, аналоговые; ИФ — ультрафиолетового излучения; ИГПП — газоразрядные индикаторные панели постоянного тока; ИГПВ — переменного тока (высокочастотные); ИГПС — с самосканированием;

ЛИ — трубки передающие телевизионные; ЛН — запоминающие; ЛФ — функциональные; ЛК — кодирующие; ЛО — осциллографические с электростатическим отклонением луча; ЛМ — индикаторные и осциллографические с электромагнитным отклонением луча; ЛК — кинескопы; ЛС — знакопечатающие трубки;

Ф — фотоэлементы; ФЭУ — фотоэлектронные умножители; ВЭУ — вторично-электронные умножители;

Д — диоды маломощные, в том числе демпферные; Х — двойные диоды; Г — диод-триоды; Б — диод-пентоды; С — триоды; Н — двойные триоды; Ф — триод-пентоды; Э — тетроды; Ж — пентоды высокочастотные с короткой характеристикой; К — с удлиненной характеристикой; Р — двойные тетроды и двойные пентоды; В — лампы со вторичной эмиссией; П — выходные пентоды и лучевые тетроды; А — частотно-преобразовательные лампы и лампы с двумя управляющими сетками, кроме пентодов; И — триод-гексоды, триод-гептоды, триод-октоды; Л — лампы с фокусированным лучом; Е — электронно-лучевые индикаторы; Ц — маломощные кенотроны; М — механотроны; МКР - механотроны газоразрядные; ЭМ — электрометрические лампы.

Примечания: 1) у электронно-лучевых приборов перед первым элементом обозначения перед буквами стоит число, определяющее диаметр или диагональ экрана в сантиметрах; 2) у приемно-усилительных ламп, индикаторов, маломощных кенотронов и механотронов перед первым элементом обозначения стоит число, определяющее напряжение накала в вольтах (округленно); 3) у высоковольтных кенотронов, тиратронов, таситронов, аркотронов и газоразрядных панелей в конце первого элемента обозначения (после букв) стоит цифра, указывающая номер модификации прибора.

Второй элемент обозначения — трехзначное число, указывающее номер разработки:

для выпрямительных приборов — дробь, у которой числитель означает среднее (или импульсное) значение тока в амперах, а знаменатель — амплитудное значение обратного напряжения в киловольтах;

для индикаторных панелей — дробь, у которой числитель означает число элементов по горизонтали, а знаменатель — по вертикали (у индикаторов числитель означает число сегментов, а знаменатель — число знакомест).

Примечание. Для передающих телевизионных трубок порядковый номер разработки означает: с 1 по 199 — супериконоскопы и моноскопы; с 201 по 399 — суперорбитроны; с 401 по 599 — видиконы; с 601 по 699 — диссекторы; с 701 по 799 — секоны и суперкремниконы; с 801 по 899 — изоконы.

Третий элемент обозначения (буква) означает:

у мощных ламп — характер принудительного охлаждения (А — жидкостное, Б — воздушное, П — испарительное, К — контактное);

у электронно-лучевых трубок — тип экрана ;

у датчиков тока — предельно допустимое значение измеряемого тока (цифра);

у приемно-усилительных ламп, механотронов и тиратронов тлеющего разряда — конструктивное оформление: С — стеклянные; П — пальчиковые; К — керамические; Н — металлокерамические; Д — с дисковыми впамями; Г, Б, А, Р — с диаметром баллона более 10,2 мм; до 10,2; 8 и 5 мм соответственно.

При отсутствии буквы — металлическое оформление.

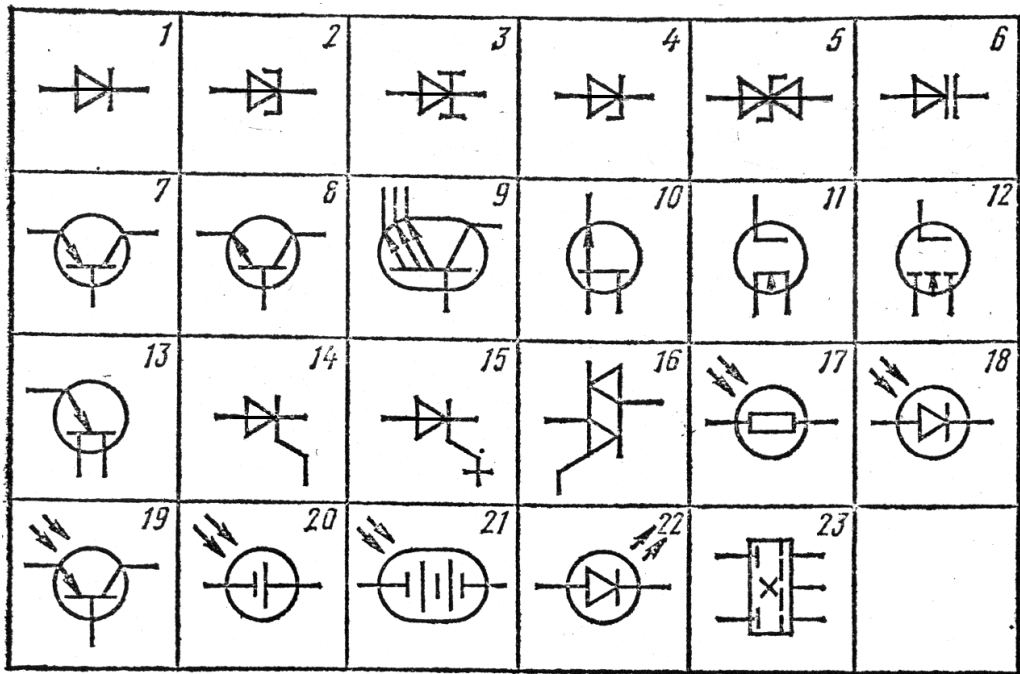
Пример обозначения: 13ЛО150М - трубка осциллографическая с электростатическим отклонением луча (ЛО) типа 105, с диаметром экрана 13 см, люминофор с голубым свечением и коротким послесвечением (М).

3. Стандартные графические обозначения электронных приборов

При вычерчивании электрических схем используют следующие стандартные графические обозначения электронных приборов (рис. П.1).

Рис. П.1.1. Диод. Выпрямительный столб. 2. Туннельный диод. 3. Обращенный диод. 4. Стабилитрон односторонний. 5. Стабилитрон двусторонний. 6. Варикап. 7. Биполярный транзистор типа *p-n-p*. 8. Биполярный транзистор типа *n-p-n*. 9. Многоэмиттерный

транзистор. 10. Полевой транзистор с р-п – затвором(р-каналом). 11. МДП - транзистор с встроенным п – каналом. 12.МДП - транзистор с индуцированным п – каналом. 13. Однопереходный транзистор с п - базой. 14. Триодный незапираемый тиристор 15. Триодный запираемый тиристор. 16. Триак. 17. Фоторезистор. 18. Фотодиод. 19. Фототранзистор. 20. Солнечный фотоэлемент. 21. Солнечная фотобатарея. 22. Светодиод. 23. Электролюминесцентный индикатор. 24. Электривакуумный диод косвенного накала. 25. диод прямого накала. 26. диод двойной с общим катодом. 27. Триод. 28. Двойной диод-триод. 29. Двойной триод. 30. Тетрод лучевой. 31. Пентод. 32. Триод-пентод. 33. Газотрон. 34. Тиратрон. 35. Тиратрон тлеющего разряда. 36. Светосигнальная лампа тлеющего разряда (неоновая лампа). 37. Лампа осветительная и сигнальная газоразрядная (ГОСТ 2.732-68). 38. Стабилитрон. 39. Фотоэлемент электронный. 40. Фотоэлемент ионный. 41,42. лампа накаливания осветительная и светосигнальная. 43. Трубка электронно-лучевая с электростатической фокусировкой и электростатическим отклонением. 44. Трубка электронно-лучевая с послеускорением. 45. Кинескоп с электростатической фокусировкой и электромагнитным отклонением.



Электрoвакуумные приборы (ГОСТ 2.731-68, ГОСТ 2.732-68)

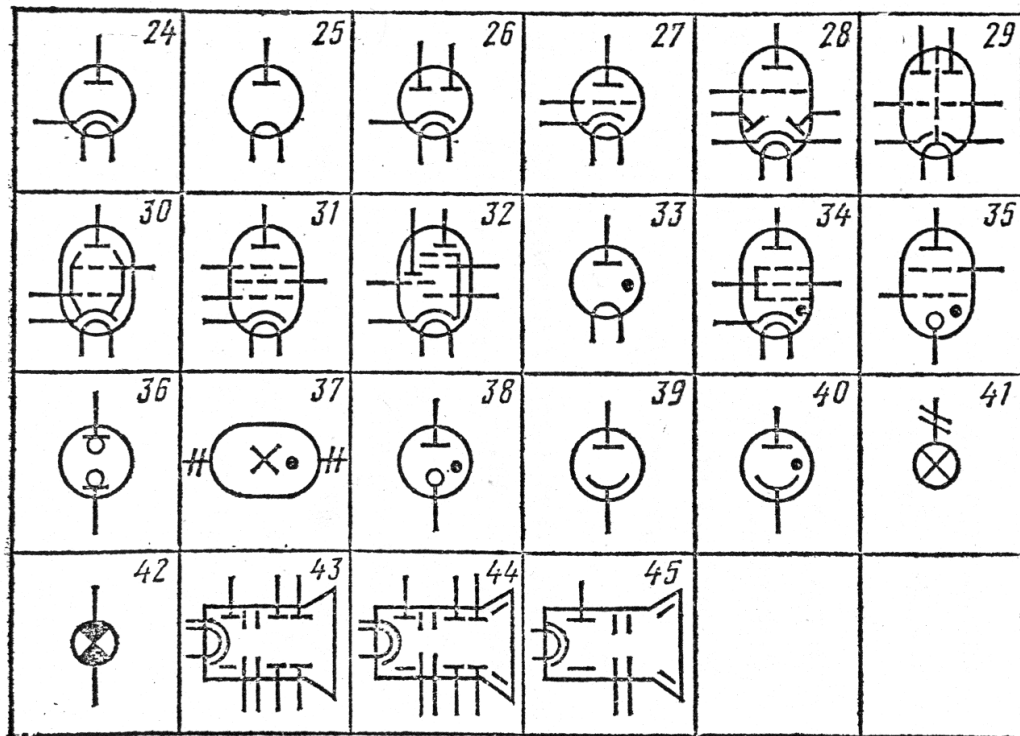


Рис. П.1

4. Соотношения между дифференциальными параметрами электронных приборов

$Z_{11} = H / H_{22} = Y_{22} / Y$ $Z_{12} = H_{12} / H_{22} = -Y_{12} / Y$ $Z_{21} = -H_{21} / H_{22} = -Y_{21} / Y$ $Z_{22} = 1 / H_{22} = Y_{11} / Y$	$Y_{11} = 1 / H_{11} = Z_{22} / Z$ $Y_{12} = -H_{12} / H_{11} = -Z_{12} / Z$ $Y_{21} = H_{21} / H_{11} = -Z_{21} / Z$ $Y_{22} = H / H_{11} = Z_{11} / Z$	$H_{11} = 1 / Y_{11} = Z / Z_{22}$ $H_{12} = -Y_{12} / Y_{11} = Z_{12} / Z_{22}$ $H_{21} = Y_{21} / Y_{11} = -Z_{21} / Z_{22}$ $H_{22} = Y / Y_{11} = 1 / Z_{22}$
--	--	---

Здесь $Y = Y_{11}Y_{22} - Y_{12}Y_{21}$, $Z = Z_{11}Z_{22} - Z_{12}Z_{21}$, $H = H_{11}H_{22} - H_{12}H_{21}$.

5. Соотношения между Y-параметрами в трех схемах включения

$Y_{111} = Y_{112} + Y_{122} + Y_{212} + Y_{222} = Y_{223}$ $Y_{121} = -Y_{122} - Y_{222} = -Y_{213} - Y_{223}$ $Y_{211} = -Y_{212} - Y_{222} = -Y_{123} - Y_{223}$ $Y_{221} = Y_{222} = Y_{113} + Y_{123} + Y_{213} + Y_{223}$	$Y_{112} = Y_{111} + Y_{121} + Y_{211} + Y_{221} = Y_{113}$ $Y_{122} = Y_{121} + Y_{221} = -Y_{113} - Y_{123}$ $Y_{212} = Y_{211} - Y_{221} = -Y_{113} - Y_{213}$ $Y_{222} = Y_{221} = Y_{113} + Y_{123} + Y_{213} + Y_{223}$	$Y_{113} = Y_{111} + Y_{121} + Y_{211} + Y_{221} = Y_{112}$ $Y_{123} = -Y_{111} - Y_{211} = -Y_{112} - Y_{122}$ $Y_{213} = -Y_{111} - Y_{121} = -Y_{112} - Y_{212}$ $Y_{223} = Y_{111} = Y_{112} + Y_{222} + Y_{122} + Y_{212}$
---	---	---

Примечание. Третий индекс в обозначении указывает: 1 - схему с общей базой, общей сеткой, общим затвором; 2 - схему с общим эмиттером, общим катодом, общим стоком; 3 - схему с общим коллектором, с общим анодом, общим стоком.

6. Соотношения между h – параметрами в трёх схемах включения

$h_{11\sigma} = \frac{h_{11\delta}}{1 + h_{21\delta}}$ $h_{12\sigma} = \frac{h_{11\delta}h_{22\delta}}{1 + h_{21\delta}} - h_{12\delta}$ $h_{21\sigma} = -\frac{h_{21\delta}}{1 + h_{21\delta}}$ $h_{22\sigma} = \frac{h_{22\delta}}{1 + h_{21\delta}}$	$h_{11\kappa} = h_{11\sigma}$ $h_{12\kappa} = 1$ $h_{21\kappa} = h_{21\sigma} + 1$ $h_{22\kappa} = h_{22\sigma}$	$h_{11\delta} = \frac{h_{11\sigma}}{1 + h_{21\sigma}}$ $h_{12\delta} = \frac{h_{11\sigma}h_{22\sigma}}{1 + h_{21\sigma}} - h_{12\sigma}$ $h_{21\delta} = -\frac{h_{21\sigma}}{1 + h_{21\sigma}}$ $h_{22\delta} = \frac{h_{22\sigma}}{1 + h_{21\sigma}}$
---	--	---

Четвертый элемент обозначения электронных приборов, характеризующий конструктивное оформление

Конструктивное оформление	<i>Обозначение</i>
Металлический баллон	-
Стеклоанный баллон Ø 22,5 мм	С
Миниатюрный стеклянный баллон Ø 19 мм и Ø 22,5 мм	П
Сверхминиатюрный стеклянный баллон $19 > \text{Ø} > 10,2$ мм	Г
$8 < \text{Ø} < 10,2$ мм	П
$5 < \text{Ø} < 8$ мм	А
$\text{Ø} < 5$ мм	Р
Цоколь с замком в ключе	Л
Баллон с фесковыми впаями	Д

Пятый элемент обозначения, характеризующий эксплуатационные параметры

Эксплуатационные параметры	<i>Обозначение</i>
Лампы повышенной долговечности (3-10 тыс. ч)	Е
Лампы повышенной долговечности (> 10 тыс. ч)	Д
Лампы повышенной надежности и механической прочности	В
Лампы для работы в импульсном режиме	И

Условные обозначения полупроводниковых приборов

В соответствии с ГОСТ 10862-64 полупроводниковым приборам присваивается обозначение из четырех элементов.

Первый элемент – буква или цифра – обозначает исходный материал:

Г или 1 – германий;

К или 2 – кремний;

А или З – арсенид галлия.

Второй элемент – буква, указывающая класс или группу приборов:

Д – выпрямительные, универсальные, импульсные диоды;

В – варикапы;

А – сверхвысокочастотные диоды;

С – стабилитроны;

Ц – выпрямительные столбы и блоки

Т – транзисторы;

И – туннельные диоды;

Н – динисторы;

У – тринисторы.

Третий элемент – число, указывающее назначение или электрические свойства прибора:

Назначение	Номера
Диоды низкой частоты:	
выпрямительные диоды	От 101 до 399
универсальные диоды	От 401 до 499
импульсные диоды	От 501 до 599
варикапы	От 101 до 999
Сверхвысокочастотные диоды:	
смесительные	От 101 до 199
видеодетекторы	От 201 до 299
модуляторные	От 301 до 399
параметрические	От 401 до 499
переключающие	От 501 до 599
умножительные	От 601 до 699
Стабилитроны малой мощности:	
напряжение стабилизации от 1,0 до 9,9 В	От 101 до 199

напряжение стабилизации от 10 до 99 В	От 201 до 299
напряжение стабилизации от 100 до 199 В	От 301 до 399
Стабилитроны средней мощности:	
напряжение стабилизации от 1,0 до 9,9 В	От 401 до 499
напряжение стабилизации от 10 до 99 В	От 501 до 599
напряжение стабилизации от 100 до 199 В	От 601 до 699
Стабилитроны большой мощности:	
напряжение стабилизации от 1,0 до 9,9 В	От 701 до 799
напряжение стабилизации от 10 до 99 В	От 801 до 899
напряжение стабилизации от 100 до 199 В	От 900 до 999
Выпрямительные столбы малой мощности.....	От 101 до 199
Выпрямительные столбы средней мощности.....	От 201 до 299
Выпрямительные блоки малой мощности.....	От 301 до 399
Выпрямительные блоки средней мощности.....	От 401 до 499
Выпрямительные блоки большой мощности.....	От 501 до 599
Транзисторы малой мощности:	
низкой частоты	От 101 до 199
средней частоты	От 201 до 299
высокой частоты	От 301 до 399
Транзисторы средней мощности:	
низкой частоты	От 401 до 499
средней частоты	От 501 до 599
высокой частоты	От 601 до 699
Транзисторы большой мощности:	
низкой частоты	От 701 до 799
средней частоты	От 801 до 899

высокой частоты	От 900 до 999
Туннельные диоды	
усилительные	От 101 до 199
генераторные	От 201 до 299
переключающие	От 301 до 399
Денисторы и тринисторы	
малой мощности	От 101 до 199
средней мощности	От 201 до 299
большой мощности	От 301 до 399

Четвертый элемент – буква, обозначающая разновидность прибора данной группы.

Рекомендательный библиографический список

1. Электронные приборы/ В.Н. Дулин, Н.А. Аваев, В.П. Демин и др.; Под ред. Г.Г. Шишкина. – М.: Энергоатомиздат, 2009. – 495 с.
2. Батушев В.А. Электронные приборы. – М.: Высш. шк., 2000. – 383 с.
3. Аваев Н.А., Наумов Ю.Е., Фролкин В.Т. Основы микроэлектроники. – М.: Радио и связь, 2001. – 288 с.
4. Пасынков В.В. Полупроводниковые приборы. – СПб: М.: Краснодар: Лань, 2003. – 479 с.

Оглавление

Правила внутреннего распорядка в лаборатории полупроводниковых приборов.....	2
Указания по технике безопасности	2
Первая помощь при поражении током	3
Описание лабораторного стенда	4
Методика проведения лабораторных работ	5
Лабораторная работа 1. Исследование работы полупроводникового диода	7
Лабораторная работа 2. Исследование работы кремниевого стабилитрона	14
Лабораторная работа 3. Снятие вольт-амперной характеристики туннельного диода	19
Лабораторная работа 4. Снятие статических характеристик транзистора, включенного по схеме «общая база»	26
Лабораторная работа 5. Снятие статических характеристик транзистора, включенного по схеме «общий эмиттер»	34
Лабораторная работа 6. Исследование работы полевого (канального) транзистора	42
Лабораторная работа 7. Исследование маломощных тиристоров	50
Лабораторная работа 8. Измерение параметров мощных транзисторов	57
Приложения	68
Рекомендательный библиографический список	78