

Министерство науки и высшего образования Российской Федерации
Федеральное государственное бюджетное образовательное учреждение
высшего образования
«Владимирский государственный университет
имени Александра Григорьевича и Николая Григорьевича Столетовых»
(ВлГУ)

Институт информационных технологий и радиоэлектроники

УТВЕРЖДАЮ:

Директор института

Галкин А.А.



09 2021 г.

РАБОЧАЯ ПРОГРАММА ДИСЦИПЛИНЫ

Проектирование микросистемных устройств и антенн

направление подготовки / специальность

11.03.01 Радиотехника

направленность (профиль) подготовки

Электронные цифровые устройства и системы

г. Владимир

Год 2021

1. ЦЕЛИ ОСВОЕНИЯ ДИСЦИПЛИНЫ

Целью освоения дисциплины «Проектирование микроэлектронных устройств и антенн» является изучение принципов работы пассивных и активных МЭУ СВЧ, микрополосковых антенн, освоение методов их расчета, в том числе, с помощью современных средств вычислительной техники, приобретение практических навыков экспериментального исследования МЭУ СВЧ и антенн с использованием современной измерительной аппаратуры. Задачи: подготовка в области проектирования МЭУ СВЧ и антенн для профессиональной деятельности специалиста: научно-исследовательской, проектной.

2. МЕСТО ДИСЦИПЛИНЫ В СТРУКТУРЕ ОПОП

Дисциплина «Проектирование микроэлектронных устройств и антенн» относится к части, формируемой участниками образовательных отношений.

3. ПЛАНИРУЕМЫЕ РЕЗУЛЬТАТЫ ОБУЧЕНИЯ ПО ДИСЦИПЛИНЕ

Планируемые результаты обучения по дисциплине, соотнесенные с планируемыми результатами освоения ОПОП (компетенциями и индикаторами достижения компетенций)

Формируемые компетенции (код, содержание компетенции)	Планируемые результаты обучения по дисциплине, в соответствии с индикатором достижения компетенции		Наименование оценочного средства
	Индикатор достижения компетенции (код, содержание индикатора)	Результаты обучения по дисциплине	
УК-1. Способен осуществлять поиск, критический анализ и синтез информации, применять системный подход для решения поставленных задач	УК-1.1. Знает принципы сбора и обобщения информации. УК-1.2. Умеет соотнести разнородные явления и систематизировать их в рамках избранных видов профессиональной деятельности. УК-1.3. Владеет навыками научного поиска и практической работы с информационными источниками; методами принятия решений	Знает математические методы и приемы автоматизации операций при разработке и изготовлении радиоэлектронных устройств. Умеет применять математические методы и приемы автоматизации операций при разработке и изготовлении радиоэлектронных устройств. Владеет математическими методами и приемами автоматизации операций при разработке и изготовлении радиоэлектронных устройств.	Тестовые вопросы. Практикоориентированные задания к лабораторным работам и практическим занятиям.
ПК-1. Способен осуществлять техническое обслуживание ради-	ПК-1.1. Знает способы тестирования сложных функциональных узлов радиоэлектронной	Знает методы поиска, обработки и анализа информации об элементной базе, схемотехниче-	Тестовые вопросы. Практикоориентированные задания к лабораторным ра-

<p>оэлектронной аппаратуры.</p>	<p>аппаратуры. ПК-1.2. Умеет использовать измерительное оборудование для регулирования сложных функциональных узлов радиоэлектронной аппаратуры. ПК-1.3. Владеет навыками регулировки сложных функциональных узлов радиоэлектронной аппаратуры.</p>	<p>ских решениях, конструкции МЭУ и антенн из различных источников и баз данных, в том числе, используя интернет-ресурс. Умеет применять методы поиска, обработки и анализа информации для получения данных об элементной базе, схемотехнических решениях и конструкции МЭУ и антенн из различных источников и баз данных, в том числе, используя интернет-ресурс. Владеет методами поиска, обработки и анализа информации об элементной базе, схемотехнических решениях, конструкции МЭУ и антенн из различных источников и баз данных, в том числе, используя интернет-ресурс.</p>	<p>ботам и практическим занятиям.</p>
<p>ПК-2. Способен выполнять расчет и проектирование деталей, узлов и устройств радиотехнических систем в соответствии с техническим заданием с использованием средств автоматизированного проектирования.</p>	<p>ПК-2.1. Знает принципы конструирования отдельных деталей, узлов и устройств радиотехнических систем. ПК-2.2. Умеет проводить оценочные расчеты характеристик деталей, узлов и устройств радиотехнических систем. ПК-2.3. Владеет навыками подготовки принципиальных и монтажных электрических схем.</p>	<p>Знает методы расчета и проектирования МЭУ и антенн радиотехнических систем в соответствии с техническим заданием, в том числе, с использованием средств автоматизированного проектирования. Умеет применять методы расчета и проектирования МЭУ и антенн радиотехнических систем в соответствии с техническим заданием, в том числе, с использованием средств автоматизированного проектирования.</p>	<p>Тестовые вопросы. Практикоориентированные задания к лабораторным работам и практическим занятиям.</p>

		Владеет методами расчета и проектирования МЭУ и антенн радиотехнических систем в соответствии с техническим заданием, в том числе, с использованием средств автоматизированного проектирования.	
ПК-3. Способен реализовать программы экспериментальных исследований, включая выбор технических средств и обработку результатов.	<p>ПК-3.1. Знает принципы работы, устройство, технические возможности контрольно-измерительного и диагностического оборудования.</p> <p>ПК-3.2. Умеет использовать оборудование для диагностирования и устранения неисправностей, возникших при эксплуатации сложных функциональных узлов радиоэлектронной аппаратуры.</p> <p>ПК-3.3. Владеет навыками устранения неисправностей, приводящих к возникновению неработоспособного состояния сложных функциональных узлов радиоэлектронной аппаратуры.</p>	<p>Знает способы реализации программ экспериментальных исследований МЭУ и антенн, технические средства и средства обработки результатов.</p> <p>Умеет реализовать программы экспериментальных исследований МЭУ и антенн с использованием современных технических средств и средств обработки результатов.</p> <p>Владеет способами реализации программ экспериментальных исследований МЭУ и антенн, включая технические средства и средства обработки результатов.</p>	Тестовые вопросы. Практикоориентированные задания к лабораторным работам и практическим занятиям.

4. ОБЪЕМ И СТРУКТУРА ДИСЦИПЛИНЫ

Трудоемкость дисциплины составляет 6 зачетных единиц, 216 часов.

Тематический план форма обучения – очная

№ п/п	Наименование тем и/или разделов/тем дисциплины	Семестр	Неделя семестра	Контактная работа обучающихся с педагогическим работником				Самостоятельная работа	Формы текущего контроля успеваемости, форма промежуточной аттестации
				Лекции	Практические занятия	Лабораторные работы	в форме практической подготовки		
1	Планарные линии передачи СВЧ	6	1	1	1			7	
2	Элементы и узлы интегральных схем СВЧ	6	2	1	1			7	
3	Интегральные устройства СВЧ	6	3	1	1			7	
		6	4	1	1	4		7	
		6	5	1	1	4	1	7	
4	Автоматизация проектирования линейных устройств СВЧ	6	6	1	1		1	7	Рейтинг-контроль 1
5	Проектирование транзисторных усилителей СВЧ	6	7	1	1		1	7	
		6	8	1	1		1	7	
		6	9	1	1	6	1	7	
6	Проектирование диодных преобразователей частоты	6	10	1	1		1	7	
		6	11	1	1		1	7	
		6	12	1	1	4	1	7	Рейтинг-контроль 2
7	Проектирование диодных генераторов СВЧ	6	13	1	1		1	7	
		6	14	1	1		1	7	
		6	15	1	1		1	7	
8	Микрополосковые антенные устройства	6	16	1	1		1	7	
		6	17	1	1		1	7	
		6	18	1	1			7	Рейтинг-контроль 3
Всего за 6 семестр:				18	18	18		126	Экзамен (36)
Наличие в дисциплине КП/КР					-				
Итого по дисциплине				18	18	18		126	Экзамен (36)

Содержание лекционных занятий по дисциплине

Раздел 1. Планарные линии передачи СВЧ.

Тема 1. Диэлектрические и металлические материалы для планарных линий передачи.

Подложки планарных линий передачи. Металлы, используемые в планарных линиях передачи. Поглощающие материалы.

Тема 2. Полосковая линия.

Конфигурация полосковой линии. Структура поля. Волновое сопротивление. Ширина полоскового проводника для заданного волнового сопротивления. Суммарные потери полосковой линии. Максимальная рабочая частота.

Тема 3. Микрополосковая линия.

Конфигурация микрополосковой линии. Квази-Т-волна. Эффективная диэлектрическая проницаемость. Потери в микрополосковой линии. Зависимость параметров микрополосковой линии от частоты. Собственная добротность микрополосковой линии. Максимальная мощность.

Тема 4. Копланарная линия.

Конфигурация копланарной линии. Особенность применения. Основной тип волны. Волновое сопротивление. Эффективная диэлектрическая проницаемость. Потери в копланарной линии.

Тема 5. Щелевая линия.

Конфигурация щелевой линии. Особенность применения. Основной тип волны. Волновое сопротивление. Эффективная диэлектрическая проницаемость. Потери в щелевой линии.

Тема 6. Связанные полосковые линии.

Конфигурация связанных полосковых линий. Четные и нечетные виды возбуждения. Волновое сопротивление для четной и нечетной мод. Волновое сопротивление связанных полосковых линий. Суммарные потери в симметричной полосковой линии.

Тема 7. Связанные микрополосковые линии.

Конфигурация связанных микрополосковых линий. Особенности применения. Эффективная диэлектрическая проницаемость для четного и нечетного видов возбуждения. Волновое сопротивление для четной и нечетной мод. Волновое сопротивление связанных микрополосковых линий. Дисперсионные свойства. Суммарные потери в симметричной микрополосковой линии.

Раздел 2. Элементы и узлы интегральных схем СВЧ.

Тема 1. Индуктивности, емкости, резисторы, согласованные нагрузки.

Последовательная и параллельные индуктивности. Спиральная индуктивность. Последовательная и параллельная емкости. Конденсаторы на основе пленочных структур. МОП-конденсаторы. Керамические конденсаторы. Распределенные и сосредоточенные резисторы. Навесные резисторы. Таблеточные резисторы.

Тема 2. Устройства возбуждения, переходы, короткозамыкатели.

Коаксиально-полосковый переход. Прямой кабельный ввод. Волноводно-полосковый переход. Короткозамыкатели микросистемных устройств.

Раздел 3. Интегральные устройства СВЧ.

Тема 1. Направленные ответвители и мосты.

Основные параметры направленных ответвителей. Кольцевой направленный ответвитель. Шлейфный направленный ответвитель. Ответвители на связанных линиях.

Тема 2. Делители и сумматоры мощности.

Делители мощности последовательного и параллельного типов. Кольцевой делитель мощности. Схемы сложения на направленных ответвителях.

Тема 3. Устройства управления фазой и амплитудой.

Управление фазой сигнала в тракте СВЧ. Управление амплитудой сигнала в тракте СВЧ.

Тема 4. Фильтры СВЧ.

Типы фильтров и их характеристики. Фильтр нижних частот. Фильтр верхних частот. Полосно-пропускающий фильтр. Полосно-заграждающий фильтр.

Тема 5. Устройства СВЧ на ферритах.

У-циркуляторы классического типа. Циркуляторы с реактивными элементами.

Раздел 4. Автоматизация проектирования устройств СВЧ.

Тема 1. Формализация расчета характеристик линейных радиоэлектронных устройств.

Декомпозиция устройства. Формализация описания библиотечных элементов. Формализация описания соединения элементов. Алгоритм объединения элементов устройства.

Тема 2. Входной язык программы МАКЕТ.

Формат исходных данных. Подготовка исходных данных.

Тема 3. Описание программы МАКЕТ.

Структурная схема программы МАКЕТ. Библиотека элементов. Библиотечные элементы.

Раздел 5. Проектирование транзисторных усилителей СВЧ.

Тема 1. Бесструктурная модель транзистора СВЧ.

Модель транзистора СВЧ. S-параметры транзистора. Реализуемый номинальный коэффициент усиления.

Тема 2. Устойчивость транзисторных усилителей СВЧ.

Структурная схема усилителя СВЧ. Устойчивость усилителя. Безусловная и условная устойчивость усилителя. Коэффициент устойчивости. Область допустимых сопротивлений входной и выходной нагрузок. Окружность устойчивости.

Тема 3. Расчет узкополосных усилителей графоаналитическим методом.

Режим двустороннего согласования. Режим фиксированного усиления в безусловно устойчивом усилителе. Режим фиксированного усиления в потенциально неустойчивом усилителе. Коэффициент шума усилителя.

Тема 4. Особенности построения транзисторных усилителей СВЧ.

Схемы включения транзисторов. Узкополосные усилители. Широкополосные усилители. Практические схемы транзисторных усилителей.

Раздел 6. Проектирование диодных преобразователей частоты.

Тема 1. Преобразователи частоты и смесительные диоды.

Назначение и принцип работы преобразователей частоты. Эквивалентная схема смесительного диода и его свойства. Конструкции смесительных диодов.

Тема 2. Электрические характеристики смесителей.

Эффект прямого и обратного преобразования частоты в диодных смесителях. Эффект вторичного обратного преобразования частоты. Зеркальная частота. Спектральный состав колебаний в преобразователях частоты. Анализ одноконтурного смесителя. Узкополосный смеситель при короткозамкнутой цепи по зеркальной частоте. Топологические схемы одноконтурных смесителей. Шумовые свойства диодных преобразователей.

Тема 3. Балансные и двойные балансные смесители.

Принципиальные схемы балансных смесителей. Анализ работы балансного смесителя.

Топологическая схема балансного смесителя. Двойные балансные смесители. Преобразователи частоты с подавлением зеркального канала.

Раздел 7. Проектирование диодных генераторов СВЧ.

Тема 1. Диод Ганна.

Параметры диода Ганна. Принцип работы диода Ганна.

Тема 2. Генераторы на диоде Ганна.

Эквивалентная схема генератора на диоде Ганна. Модель внешней цепи генератора. Режимы работы генераторов на диоде Ганна. Оптимальные параметры диода Ганна.

Тема 3. Проектирование диодных генераторов.

Стационарный режим автоколебаний. Стабильность частоты и минимальный уровень шумов. Низкочастотные колебания в цепи питания диода и способы их устранения. Проектирование цепи СВЧ генераторов на диоде Ганна.

Тема 4. Конструирование диодных генераторов.

Крепление генераторных диодов. Цепи питания. Топология колебательной системы СВЧ.

Раздел 8. Микрополосковые антенные устройства.

Тема 1. Методы расчета микрополосковых антенн.

Модель прямоугольной микрополосковой антенны. Микрополосковая антенна, возбуждаемая микрополосковой линией. Микрополосковая антенна, возбуждаемая коаксиальной линией. Апертурно-связанная микрополосковая антенна. Электромагнитно-связанная микрополосковая антенна. Модель дисковой микрополосковой антенны.

Тема 2. Микрополосковые антенны с увеличенной полосой рабочих частот.

Микрополосковая антенна с пассивными излучателями. Частотно-независимые и логопериодические антенны. Микрополосковые антенны с пластинами сложной формы. Антенны с согласующими цепями. Вибраторные и щелевые микрополосковые антенны. Антенны с круговой поляризацией.

Тема 3. Диэлектрические резонаторные антенны.

Диэлектрические резонаторные антенны. Цилиндрические диэлектрические резонаторные антенны. Широкополосные диэлектрические резонаторные антенны.

Тема 4. Микрополосковые антенны с элементами из нетрадиционных материалов.

Антенны из высокотемпературных сверхпроводящих материалов. Микрополосковые антенны на подложках из ферритовых и киральных материалов. Антенны на подложках из электромагнитных полосно-запирающих материалов.

Тема 5. Печатные антенные решетки.

Плоские фазированные антенные решетки. Многолучевые антенные решетки. Антенные решетки с частотным сканированием.

Содержание лабораторных занятий по дисциплине.

Раздел 3. Интегральные устройства СВЧ.

Тема 1. Направленные ответвители и мосты.

Основные параметры направленных ответвителей. Кольцевой направленный ответвитель. Шлейфный направленный ответвитель. Ответвители на связанных линиях.

Тема 2. Делители и сумматоры мощности.

Делители мощности последовательного и параллельного типов. Кольцевой делитель мощности. Схемы сложения на направленных ответвителях.

Тема 3. Устройства управления фазой и амплитудой.

Управление фазой сигнала в тракте СВЧ. Управление амплитудой сигнала в тракте СВЧ.

Раздел 5. Проектирование транзисторных усилителей СВЧ.

Тема 3. Расчет узкополосных усилителей графоаналитическим методом.

Режим двустороннего согласования. Режим фиксированного усиления в безусловно устойчивом усилителе. Режим фиксированного усиления в потенциально неустойчивом усилителе.

Коэффициент шума усилителя.

Тема 4. Особенности построения транзисторных усилителей СВЧ.

Схемы включения транзисторов. Узкополосные усилители. Широкополосные усилители. Практические схемы транзисторных усилителей.

Раздел 6. Проектирование диодных преобразователей частоты.

Тема 2. Электрические характеристики смесителей.

Эффект прямого и обратного преобразования частоты в диодных смесителях. Эффект вторичного обратного преобразования частоты. Зеркальная частота. Спектральный состав колебаний в преобразователях частоты. Анализ одноконтурного смесителя. Узкополосный смеситель при короткозамкнутой цепи по зеркальной частоте. Топологические схемы одноконтурных смесителей. Шумовые свойства диодных преобразователей.

Тема 3. Балансные и двойные балансные смесители.

Принципиальные схемы балансных смесителей. Анализ работы балансного смесителя. Топологическая схема балансного смесителя. Преобразователи частоты с подавлением зеркального канала.

Содержание практических занятий по дисциплине

Раздел 1. Планарные линии передачи СВЧ.

Тема 1. Диэлектрические и металлические материалы для планарных линий передачи.

Подложки планарных линий передачи. Металлы, используемые в планарных линиях передачи. Поглощающие материалы.

Тема 2. Полосковая линия.

Конфигурация полосковой линии. Структура поля. Волновое сопротивление. Ширина полоскового проводника для заданного волнового сопротивления. Суммарные потери полосковой линии. Максимальная рабочая частота.

Тема 3. Микрополосковая линия.

Конфигурация микрополосковой линии. Квази-Т-волна. Эффективная диэлектрическая проницаемость. Потери в микрополосковой линии. Зависимость параметров микрополосковой линии от частоты. Собственная добротность микрополосковой линии. Максимальная мощность.

Тема 4. Копланарная линия.

Конфигурация копланарной линии. Особенность применения. Основной тип волны. Волновое сопротивление. Эффективная диэлектрическая проницаемость. Потери в копланарной линии.

Тема 5. Щелевая линия.

Конфигурация щелевой линии. Особенность применения. Основной тип волны. Волновое сопротивление. Эффективная диэлектрическая проницаемость. Потери в щелевой линии.

Тема 6. Связанные полосковые линии.

Конфигурация связанных полосковых линий. Четные и нечетные виды возбуждения. Волновое сопротивление для четной и нечетной мод. Волновое сопротивление связанных полосковых линий. Суммарные потери в симметричной полосковой линии.

Тема 7. Связанные микрополосковые линии.

Конфигурация связанных микрополосковых линий. Особенности применения. Эффективная диэлектрическая проницаемость для четного и нечетного видов возбуждения. Волновое со-

противление для четной и нечетной мод. Волновое сопротивление связанных микрополосковых линий. Дисперсионные свойства. Суммарные потери в симметричной микрополосковой линии.

Раздел 2. Элементы и узлы интегральных схем СВЧ.

Тема 1. Индуктивности, емкости, резисторы, согласованные нагрузки.

Последовательная и параллельные индуктивности. Спиральная индуктивность. Последовательная и параллельная емкости. Конденсаторы на основе пленочных структур. МОП-конденсаторы. Керамические конденсаторы. Распределенные и сосредоточенные резисторы. Навесные резисторы. Таблеточные резисторы.

Тема 2. Устройства возбуждения, переходы, короткозамыкатели.

Коаксиально-полосковый переход. Прямой кабельный ввод. Волноводно-полосковый переход. Короткозамыкатели микрорезисторных устройств.

Раздел 3. Интегральные устройства СВЧ.

Тема 1. Направленные ответвители и мосты.

Основные параметры направленных ответвителей. Кольцевой направленный ответвитель. Шлейфный направленный ответвитель. Ответвители на связанных линиях.

Тема 2. Делители и сумматоры мощности.

Делители мощности последовательного и параллельного типов. Кольцевой делитель мощности. Схемы сложения на направленных ответвителях.

Тема 3. Устройства управления фазой и амплитудой.

Управление фазой сигнала в тракте СВЧ. Управление амплитудой сигнала в тракте СВЧ.

Тема 4. Фильтры СВЧ.

Типы фильтров и их характеристики. Фильтр нижних частот. Фильтр верхних частот. Полосно-пропускающий фильтр. Полосно-заграждающий фильтр.

Тема 5. Устройства СВЧ на ферритах.

У-циркуляторы классического типа. Циркуляторы с реактивными элементами.

Раздел 4. Автоматизация проектирования устройств СВЧ.

Тема 1. Формализация расчета характеристик линейных радиоэлектронных устройств.

Декомпозиция устройства. Формализация описания библиотечных элементов. Формализация описания соединения элементов. Алгоритм объединения элементов устройства.

Тема 2. Входной язык программы МАКЕТ.

Формат исходных данных. Подготовка исходных данных.

Тема 3. Описание программы МАКЕТ.

Структурная схема программы МАКЕТ. Библиотека элементов. Библиотечные элементы.

Раздел 5. Проектирование транзисторных усилителей СВЧ.

Тема 1. Бесструктурная модель транзистора СВЧ.

Модель транзистора СВЧ. S-параметры транзистора. Реализуемый номинальный коэффициент усиления.

Тема 2. Устойчивость транзисторных усилителей СВЧ.

Структурная схема усилителя СВЧ. Устойчивость усилителя. Безусловная и условная устойчивость усилителя. Коэффициент устойчивости. Область допустимых сопротивлений входной и выходной нагрузок. Окружность устойчивости.

Тема 3. Расчет узкополосных усилителей графоаналитическим методом.

Режим двустороннего согласования. Режим фиксированного усиления в безусловно устойчивом усилителе. Режим фиксированного усиления в потенциально неустойчивом усилителе.

Коэффициент шума усилителя.

Тема 4. Особенности построения транзисторных усилителей СВЧ.

Схемы включения транзисторов. Узкополосные усилители. Широкополосные усилители. Практические схемы транзисторных усилителей.

Раздел 6. Проектирование диодных преобразователей частоты.

Тема 1. Преобразователи частоты и смесительные диоды.

Назначение и принцип работы преобразователей частоты. Эквивалентная схема смесительного диода и его свойства. конструкции смесительных диодов.

Тема 2. Электрические характеристики смесителей.

Эффект прямого и обратного преобразования частоты в диодных смесителях. Эффект вторичного обратного преобразования частоты. Зеркальная частота. Спектральный состав колебаний в преобразователях частоты. Анализ однотактного смесителя. Узкополосный смеситель при короткозамкнутой цепи по зеркальной частоте. Топологические схемы однотактных смесителей. Шумовые свойства диодных преобразователей.

Тема 3. Балансные и двойные балансные смесители.

Принципиальные схемы балансных смесителей. Анализ работы балансного смесителя. Топологическая схема балансного смесителя. Двойные балансные смесители. Преобразователи частоты с подавлением зеркального канала.

Раздел 7. Проектирование диодных генераторов СВЧ.

Тема 1. Диод Ганна.

Параметры диода Ганна. Принцип работы диода Ганна.

Тема 2. Генераторы на диоде Ганна.

Эквивалентная схема генератора на диоде Ганна. Модель внешней цепи генератора. Режимы работы генераторов на диоде Ганна. Оптимальные параметры диода Ганна.

Тема 3. Проектирование диодных генераторов.

Стационарный режим автоколебаний. Стабильность частоты и минимальный уровень шумов. Низкочастотные колебания в цепи питания диода и способы их устранения. Проектирование цепи СВЧ генераторов на диоде Ганна.

Тема 4. Конструирование диодных генераторов.

Крепление генераторных диодов. Цепи питания. Топология колебательной системы СВЧ.

Раздел 8. Микрополосковые антенные устройства.

Тема 1. Методы расчета микрополосковых антенн.

Модель прямоугольной микрополосковой антенны. Микрополосковая антенна, возбуждаемая микрополосковой линией. Микрополосковая антенна, возбуждаемая коаксиальной линией. Апертурно-связанная микрополосковая антенна. Электромагнитно-связанная микрополосковая антенна. Модель дисковой микрополосковой антенны.

Тема 2. Микрополосковые антенны с увеличенной полосой рабочих частот.

Микрополосковая антенна с пассивными излучателями. Частотно-независимые и логопериодические антенны. Микрополосковые антенны с пластинами сложной формы. Антенны с согласующими цепями. Вибраторные и щелевые микрополосковые антенны. Антенны с круговой поляризацией.

Тема 3. Диэлектрические резонаторные антенны.

Диэлектрические резонаторные антенны. Цилиндрические диэлектрические резонаторные антенны. Широкополосные диэлектрические резонаторные антенны.

Тема 4. Микрополосковые антенны с элементами из нетрадиционных материалов.

Антенны из высокотемпературных сверхпроводящих материалов. Микрополосковые антенны на подложках из ферритовых и киральных материалов. Антенны на подложках из электромагнитных полосно-запирающих материалов.

Тема 5. Печатные антенные решетки.

Плоские фазированные антенные решетки. Многолучевые антенные решетки. Антенные решетки с частотным сканированием.

5. ОЦЕНОЧНЫЕ СРЕДСТВА ДЛЯ ТЕКУЩЕГО КОНТРОЛЯ УСПЕВАЕМОСТИ, ПРОМЕЖУТОЧНОЙ АТТЕСТАЦИИ ПО ИТОГАМ ОСВОЕНИЯ ДИСЦИПЛИНЫ И УЧЕБНО-МЕТОДИЧЕСКОЕ ОБЕСПЕЧЕНИЕ САМОСТОЯТЕЛЬНОЙ РАБОТЫ СТУДЕНТОВ

5.1. Текущий контроль успеваемости

Рейтинг-контроль 1

Вариант 1

1. Планарные линии передачи это:

- 1) микрополосковые линии;
- 2) щелевые линии;
- 3) копланарные линии;
- 4) коаксиальные линии;
- 5) волноводы.

2. «.....» представляет собой двухпроводную неоднородную полосковую линию, состоящую из полоски шириной W и толщиной t , помещенной на диэлектрической подложке на расстоянии h над экранирующей пластиной, шириной a .

- 1) микрополосковая линия;
- 2) щелевая линия;
- 3) копланарная линия.

3. Интегральные схемы СВЧ выполняются на основе:

- 1) планарных линий передачи;
- 2) коаксиальных линий;
- 3) волноводов.

4. Основным типом волны в микрополосковой линии является;

- 1) волны типа Т;
- 2) волны типа квази-Т;
- 3) волны типа Е;
- 4) волны типа Н.

5. В интегральных схемах СВЧ последовательная индуктивность может быть реализована:

- 1) в виде отрезка МПЛ ($\ll \lambda/8$) с высоким волновым сопротивлением;
- 2) в виде отрезка МПЛ ($\ll \lambda/8$) с низким волновым сопротивлением.

6. В интегральных схемах СВЧ параллельная емкость может быть реализована:

- 1) в виде отрезка МПЛ ($\ll \lambda/8$) с высоким волновым сопротивлением;
- 2) в виде отрезка МПЛ ($\ll \lambda/8$) с низким волновым сопротивлением.

Вариант 2

1. В интегральных схемах СВЧ малогабаритные, высокочастотные резонаторы выполняются на основе материалов:

- 1) с высокой диэлектрической проницаемостью ($\epsilon \geq 100$);
- 2) с низкой диэлектрической проницаемостью ($\epsilon \geq 2$).

2. Переходы линий передачи классифицируются:

- 1) по типам соединяемых линий;
- 2) по типам волн в соединяемых линиях;
- 3) по величине волнового сопротивления в соединяемых линиях.

3. «.....» переход представляет собой секцию, имеющую коаксиальный вход и микрополосковый выход.

- 1) коаксиально-полосковый;
- 2) волноводно-полосковый;
- 3) коаксиально-волноводный.

4. Направленные ответвители это:

- 1) восьмиполосники, осуществляющие направленное деление мощности;
- 2) устройства, осуществляющие деление мощности в заданном соотношении.

5. Гибридное соединение это:

- 1) направленный ответвитель, осуществляющий заданное деление мощности на выходах;
- 2) направленный ответвитель, осуществляющий равное деление мощности на выходах.

6. Мостовым устройством называется:

- 1) направленный ответвитель, осуществляющий равное деление мощности на выходах;
- 2) гибридное соединение, на выходах которого имеется постоянный фазовый сдвиг в полосе частот.

Вариант 3

1. Делители мощности это устройства:

- 1) для распределения мощности на выходах в заданном соотношении;
- 2) для управления амплитудой сигнала.

2. Переменные фазовращатели это устройства:

- 1) управления фазой и амплитудой сигнала;
- 2) управления фазой сигнала.

3. К устройствам управления амплитудой сигнала относятся:

- 1) выключатели;
- 2) коммутаторы;
- 3) аттенюаторы;
- 4) ограничители мощности;
- 5) переменные фазовращатели.

4. Фильтры СВЧ это устройства для:
- 1) частотной селекции сигнала;
 - 2) согласования комплексных нагрузок;
 - 3) задержки сигнала;
 - 4) управления амплитудой сигнала;
 - 5) управления фазой сигнала.
5. Этап синтеза радиоэлектронных устройств «.....» быть автоматизирован, т. к. он заключается в принятии некоторых неформальных решений.
- 1) не может;
 - 2) может;
 - 3) в определенном случае можно.
6. Расчет характеристик устройства «.....» автоматизировать, т. к. его содержанием являются формальные операции, выполняемые по определенным алгоритмам.
- 1) невозможно;
 - 2) можно;
 - 3) в определенном случае невозможно.

Рейтинг-контроль 2

Вариант 1

1. Компьютерные программы, предназначенные для расчета радиоэлектронных устройств реализуют следующие принципы: должны иметься «.....», «.....».
- 1) уравнения Кирхгофа; решения уравнений Кирхгофа для токов и напряжений;
 - 2) матрица рассеяния относительно входных линий; матрица сопротивлений;
 - 3) библиотека элементов; алгоритм соединения элементов.
2. В качестве характеристики каждого отдельного элемента устройства в программе МАКЕТ принята «.....».
- 1) матрица рассеяния;
 - 2) матрица передачи;
 - 3) матрица сопротивлений.
3. В соотношении $\|u^{out}\| = \|S\| \|u^{in}\|$, где $\|u^{out}\|$ и $\|u^{in}\|$ - матрицы столбцы, $\|S\|$ - квадратная матрица ($N \times N$), называемая «.....».
- 1) матрицей передачи;
 - 2) матрицей рассеяния;
 - 3) матрицей сопротивлений.
4. Элемент матрицы матрицей рассеяния $\|S\| S_{jj} = u_j^{out} / u_j^{in}$, имеет смысл «.....» на полюсах j - j многополюсника.
- 1) коэффициента передачи;

- 2) развязки;
- 3) коэффициента отражения.

5. Элемент матрицы матрицей рассеяния $\|S\| S_{qj} = \dot{u}_q^{\text{отр}} / \dot{u}_j^{\text{пад}}$ имеет смысл «.....» по нормированному напряжению от полюсов j - j к полюсам q - q многополюсника.

- 1) коэффициента передачи;
- 2) коэффициента отражения;
- 3) развязки.

6. Результатом расчета в программе МАКЕТ является «.....» устройства в зависимости от частоты.

- 1) матрица передачи;
- 2) матрица рассеяния;
- 3) матрица сопротивлений.

Вариант 2

1. «.....» устройства – разбиение его на простейшие библиотечные элементы.

- 1) формализация;
- 2) реструктуризация;
- 3) декомпозиция.

2. Формальным представлением библиотечного элемента в программе МАКЕТ является его «.....» и необходимый набор параметров и номиналов элемента.

- 1) библиотечный номер;
- 2) собственный номер при сквозной нумерации;
- 3) название элемента.

3. Формальное описание соединения элементов в программе МАКЕТ осуществляется с помощью двух последовательностей: «.....» всех элементов, «.....» всех элементов.

- 1) библиотечных номеров; параметров;
- 2) собственной нумерации; перечня входов;
- 3) параметров; номиналов.

4. Матрица рассеяния устройства вычисляется в программе МАКЕТ методом «.....» матриц рассеяния базовых элементов по «.....» принципу.

- 1) сложения; единому;
- 2) обращения; каскадно-последовательному.
- 3) последовательного объединения; рекуррентному;

5. «.....» служит для сообщения компьютеру исходной информации о рассчитываемом устройстве.
- 1) входной язык;
 - 2) описание конструкции;
 - 3) схематичное описание.
6. Основным входным языком программы МАКЕТ являются «.....».
- 1) функциональные последовательности;
 - 2) числовые последовательности;
 - 3) рекуррентные соотношения.

Вариант 3

1. Структурная модель транзистора это:
- 1) физическая модель транзистора, т.е. его эквивалентная схема;
 - 2) модель транзистора в виде эквивалентного четырехполюсника.
2. Если транзисторный усилитель СВЧ не возбуждается в заданном диапазоне частот при любых пассивных сопротивлениях внешних нагрузок, то он считается:
- 1) безусловно устойчивым;
 - 2) потенциально устойчивым;
 - 3) неустойчивым.

3. Для «.....» усилителя необходимо и достаточно выполнение следующих соотношений:

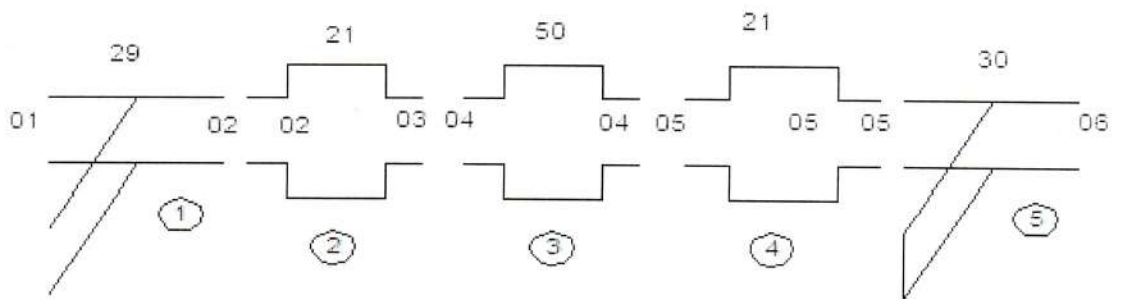
$$|S_{12}S_{21}| < 1 - |S_{11}|^2,$$

$$|S_{12}S_{21}| < 1 - |S_{22}|^2,$$

$$2|S_{12}S_{21}| < 1 + |\Delta|^2 - |S_{11}|^2 - |S_{22}|^2.$$

где $\Delta = S_{11}S_{22} - S_{12}S_{21}$.

- 1) безусловной устойчивости;
 - 2) потенциальной устойчивости;
 - 3) области неустойчивости.
4. Если окружность устойчивости транзистора не охватывает центр круговой диаграммы сопротивлений, то:
- 1) область устойчивости транзистора находится вне этой окружности;
 - 2) область устойчивости находится внутри окружности устойчивости.
5. Применение балансной схемы транзисторного усилителя СВЧ позволяет:
- 1) повысить коэффициент усиления;
 - 2) уменьшить положительную обратную связь;
 - 3) расширить частотную полосу согласования и усиления.
6. В программе МАКЕТ формализованная схема «.....» в микрополосковом исполнении имеет вид.

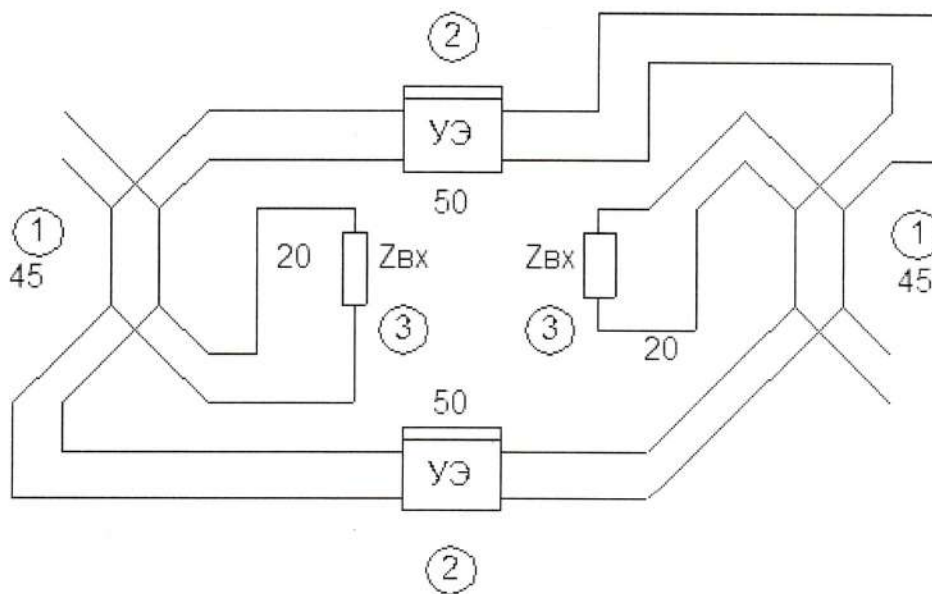


- 1) коммутатора СВЧ;
- 2) дискретного фазовращателя СВЧ;
- 3) транзисторного усилителя СВЧ.

Рейтинг-контроль 3

Вариант 1

1. В программе МАКЕТ формализованная схема «.....» в микрополосковом исполнении имеет вид.



- 1) балансного транзисторного усилителя СВЧ;
- 2) коммутатора СВЧ;
- 3) дискретного фазовращателя СВЧ.

2. Специфические параметры диодных преобразователей частоты:

- 1) подавление паразитных каналов приема и комбинационных составляющих;
- 2) развязка между сигнальным и гетеродинным входами;
- 3) коэффициент передачи;
- 4) коэффициент шума;
- 5) полоса пропускания.

3. Диодные смесители на диодах с барьером Шоттки обладают:

- 1) малыми потерями преобразования;

- 2) малым коэффициентом шума;
- 3) большим коэффициентом усиления.

4. Параметр преобразователя частоты, определяемый соотношением $L_p = P_{с\ ном} / P_{пр}$, где $P_{пр}$ – мощность колебаний промежуточной частоты в нагрузке смесителя; $P_{с\ ном}$ – номинальная мощность источника сигнала называется:

- 1) коэффициент усиления;
- 2) коэффициент затухания;
- 3) потери преобразования.

5. Минимальные потери преобразования в смесителе достигаются в схеме:

- 1) с разомкнутой цепью зеркальной частоты;
- 2) с короткозамкнутой цепью зеркальной частоты;
- 3) с согласованной цепью зеркальной частоты.

6. Для улучшения параметров диодных смесителей частоты («.....») и «.....») используются многодиодные схемы смесителей.

- 1) подавления шумов гетеродина;
- 2) уменьшения интенсивности комбинационных составляющих;
- 3) увеличения коэффициента усиления;
- 4) уменьшения числа комбинационных составляющих.

Вариант 2

1. Балансные диодные преобразователи частоты позволяют:

- 1) уменьшить влияние шумов гетеродина;
- 2) уменьшить интенсивность комбинационных составляющих;
- 3) исключить проникновение мощности гетеродина в сигнальный тракт;
- 4) исключить проникновение мощности сигнала в цепь гетеродина.

2 Диод выбирается таким образом, что бы на заданной частоте f_0 его выходная мощность $P_{ном}$ удовлетворяло условию:

- 1) $P_{ном} \geq P_{вых}$;
- 2) $P_{ном} < P_{вых}$;
- 3) $P_{ном} = P_{вых}$.

3. Наиболее удобным методом подавления НЧ колебаний в микрополосковых диодных СВЧ генераторах является:

- 1) применение антипаразитных RC цепочек;
- 2) применение антипаразитных RL цепочек;
- 3) применение поглощающих материалов в качестве подложки МПЛ.

4. Применение «.....») позволяет: увеличить выходную мощность и КПД автогенератора, настроить его на требуемую частоту, уменьшить уровень высших гармоник в нагрузке, уменьшить вероятность возбуждения колебаний на частотах, обусловленных неявными паразитическими резонансами.

- 1) резонаторов;
- 2) применение антипаразитарных RC цепочек;
- 3) применение антипаразитарных RL цепочек.

5. Наиболее простой способ перестройки частоты в диодных генераторах осуществляется с помощью «.....».

- 1) варикапа;
- 2) тунельного диода;
- 3) параметрического диода.

6. «.....» представляют собой тонкую проводящую пластину определенной формы, размещенную на диэлектрической подложке над металлическим экраном.

- 1) микрополосковые антенны;
- 2) диэлектрические антенны;
- 3) рупорные антенны.

Вариант 3

«Радистехника»

1. Для анализа характеристик микрополосковых антенн широко используется приближенная модель в виде «.....» определенной геометрии.

- 1) резонатора;
- 2) трансформатора;
- 3) шлейфа.

2. Микрополосковые антенны могут возбуждаться «.....».

- 1) микрополосковой линией с электромагнитной связью;
- 2) микрополосковой линией с электромагнитной связью;
- 3) с помощью микрополосково-коаксиального перехода.

3. Увеличение полосы рабочих частот микрополосковой антенны может быть достигнуто:

- 1) путем использования более толстых подложек;
- 2) добавлением как активных, так и пассивных излучающих элементов;
- 3) применением пластин сложной формы;
- 4) использованием логопериодических структур.

4. Микрополосковые антенны с «.....» могут быть реализованы путем суперпозиции двух вырожденных по частоте ортогональных типов колебаний равной амплитуды с относительным сдвигом по фазе 90° .

- 1) круговой поляризацией;
- 2) эллиптической поляризацией;
- 3) линейной поляризацией.

5. «.....» микрополосковые антенны представляют собой расширяющуюся в одном направлении щель в тонком проводящем слое на диэлектрической подложке без металлического экрана

- 1) щелевые;
- 2) вибраторные;
- 3) диэлектрические.

6. «.....» из микрополосковых излучателей позволяют при высокой технологичности реализовать антенные устройства с высоким коэффициентом усиления и электронным управлением диаграммой направленности.

- 1) антенные решетки;
- 2) комбинированные антенны;
- 3) составные антенны.

5.2. Промежуточная аттестация по итогам освоения дисциплины

Вопросы к экзамену.

1. Полосковая линия.
2. Микрополосковая линия.
3. Копланарная линии.
4. Щелевая линии.
5. Связанные полосковые линии.
6. Связанные микрополосковые линии.
7. Индуктивности, ёмкости, резисторы, согласованные нагрузки для интегральных схем СВЧ.
8. Резонаторы на микрополосковых, щелевых и диэлектрических структурах.
9. Устройства возбуждения линий передачи, переходы, короткозамыкатели.
10. Направленные ответвители и мосты.
11. Делители и сумматоры мощности.
12. Устройства управления фазой и амплитудой сигнала.
13. Фильтры СВЧ.
14. Формализация расчета характеристик линейных радиоэлектронных устройств.
15. Входной язык программы МАКЕТ.
16. Описание программы МАКЕТ.
17. Бесструктурная модель транзистора СВЧ.
18. Устойчивость транзисторных усилителей СВЧ.
19. Режим двухстороннего согласования в транзисторных усилителях СВЧ.
20. Режим фиксированного усиления в безусловно устойчивом транзисторном усилителе СВЧ.
21. Режим фиксированного усиления в потенциально неустойчивом транзисторном усилителе СВЧ.
22. Согласующие цепи в микрополосковом транзисторном усилителе СВЧ.
23. Развязывающие и блокировочные элементы в широкополосном транзисторном усилителе СВЧ.
24. Общие положения расчета СВЧ диодных преобразователей частоты.

25. Свойства одноконтурных СВЧ смесителей.
26. Сложные схемы СВЧ смесителей.
27. Преобразование частоты с подавлением зеркального канала.
28. Гетеродины СВЧ преобразователей частоты.
29. Генераторные диоды с междолинным электронным переходом: эквивалентная схема и расчет электронного режима и полного сопротивления генераторного диода.
30. Расчет цепей подавления паразитных НЧ колебаний в диодных генераторах СВЧ.
31. Конструирование микрополосковых диодных генераторов СВЧ (КЛ с. 60-62).
32. Перестройка частоты в диодных генераторах СВЧ.
33. Методы расчета микрополосковых антенн.
34. Микрополосковые антенны с увеличенной полосой рабочих частот.
35. Диэлектрические резонаторные антенны.
36. Микрополосковые антенны с элементами из нетрадиционных материалов.
37. Печатные антенные решетки.

5.3. Самостоятельная работа обучающегося.

СРС с лекционными материалами.

1. Полосковая линия (п.6.1,[1] с. 6-24).
2. Микрополосковая линия (п.6.1, [1] с. 24-28).
3. Копланарная линии (п.6.1, [1] с. 28-31).
4. Щелевая линии (п.6.1, [1] с. 30-31).
5. Связанные полосковые линии (п.6.1,[1] с. 32-34).
6. Связанные микрополосковые линии (п.6.1, [1] с. 34-35).
7. Индуктивности, ёмкости, резисторы, согласованные нагрузки для интегральных схем СВЧ (п.6.1, [1] с. 40-46).
8. Резонаторы на микрополосковых, щелевых и диэлектрических структурах (п.6.1, [1] с. 47-53).
9. Устройства возбуждения линий передачи, переходы, короткозамыкатели (п.6.1, [1] с. 53-56).
10. Направленные ответвители и мосты (п.6.1, [1] с. 57-67).
11. Делители и сумматоры мощности (п.6.1, [1] с. 68-75).
12. Устройства управления фазой и амплитудой сигнала (п.6.1, [1] с. 76-86).
13. Фильтры СВЧ (п.6.1, [1] с. 87-100).
14. Формализация расчета характеристик линейных радиоэлектронных устройств в программе МАКЕТ (п.6.1,[3] с. 3-9).
15. Входной язык программы МАКЕТ (п.6.1,[3] с. 12-18).
16. Описание программы МАКЕТ (п.6.1,[3] с. 20-24).
17. Бесструктурная модель транзистора СВЧ (конспект лекций (КЛ) с. 1-3).
18. Устойчивость транзисторных усилителей СВЧ (КЛ с. 1-3).
19. Режим двухстороннего согласования в транзисторных усилителях СВЧ (КЛ с. 3-9).
20. Режим фиксированного усиления в безусловно устойчивом транзисторном усилителе СВЧ (КЛ с. 11-13).
21. Режим фиксированного усиления в потенциально неустойчивом транзисторном

- усилителе СВЧ (КЛ с. 13-15).
22. Согласующие цепи в микрополосковом транзисторном усилителе СВЧ (КЛ с. 15-20).
 23. Развязывающие и блокировочные элементы в широкополосном транзисторном усилителе СВЧ (КЛ с. 15-20).
 24. Общие положения расчета СВЧ диодных преобразователей частоты (КЛ с. 22-25).
 25. Свойства одноктактных СВЧ смесителей (КЛ с. 25-31).
 26. Сложные схемы СВЧ смесителей (КЛ с. 31-33).
 27. Преобразование частоты с подавлением зеркального канала (КЛ с. 34-38).
 28. Гетеродины СВЧ преобразователей частоты (КЛ с. 39-40).
 29. Генераторные диоды с междолинным электронным переходом: эквивалентная схема и расчет электронного режима и полного сопротивления генераторного диода (КЛ с. 58-59).
 30. Расчет цепей подавления паразитных НЧ колебаний в диодных генераторах СВЧ (КЛ с. 59-60).
 31. Конструирование микрополосковых диодных генераторов СВЧ (КЛ с. 60-62).
 32. Перестройка частоты в диодных генераторах СВЧ (КЛ с. 63-64).
 33. Методы расчета микрополосковых антенн (КЛ с. 65-71).
 34. Микрополосковые антенны с увеличенной полосой рабочих частот (КЛ с. 72-79).
 35. Диэлектрические резонаторные антенны (КЛ с. 80-91).
 36. Микрополосковые антенны с элементами из нетрадиционных материалов (КЛ с. 80-86).
 37. Печатные антенные решетки (КЛ с. 86-98).

Фонд оценочных материалов (ФОМ) для проведения аттестации уровня сформированности компетенций обучающихся по дисциплине оформляется отдельным документом.

6. УЧЕБНО-МЕТОДИЧЕСКОЕ И ИНФОРМАЦИОННОЕ ОБЕСПЕЧЕНИЕ ДИСЦИПЛИНЫ

6.1. Книгообеспеченность

Наименование литературы: автор, название, вид издания, издательство	Год издания	КНИГООБЕСПЕЧЕННОСТЬ
		Наличие в электронном каталоге ЭБС
Основная литература		
1. Веселов Г.И. и др. Микроэлектронные устройства СВЧ: Уч. пособие для радиотехнических специальностей вузов \ Под ред. Г.И. Веселова. – М.: Высшая школа, 2015, -280 с.- ISBN 5-06-001170-4.	2015	http://znanium.com/catalog.php?bookinfo=367972
2 Романовский М.Н. Интегральные устройства радиоэлектроники: учебное пособие / М.Н. Романовский. – Изд. Томский государственный университет систем управления и радиоэлектроники, 2012. – 127 с. ISBN 2227-8397.	2012	http://www.lanbook.com/books/element.php?p/1_cid/68&p/1_id=1107
3. Мишустин Б.А. Автоматизированный анализ линейных радиоэлектронных устройств: Уч. пособие для радиотехнических специальностей вузов/Под ред. Д.М. Сазонова.-М.:Изд. МЭИ, 2012.-64 с.- ISBN 978-5-98281-329-9.	2012	http://l.lanbook.com/books/element.php?p/1_id=58398
Дополнительная литература		
1. Плавский Л.Г. Интегральные устройства электроники: учебно-методическое пособие / Л.Г. Плавский. Новосибирск: Изд. Новосибирского	2013	http://www.iprbookshop.ru/13874.html

Государственного технического университета, 2013. – 31 с. - ISBN 978-5-98281-329-9		
2. Технологическая оптимизация микроэлектронных устройств СВЧ: учебное пособие / А.Г. Гудков, С.А. Мешков, М.А. Синельщикова, Е.А. Скороходов. – М.: Изд. МГТУ им. Н.Э. Баумана, 2014. – 44 с. ISBN 978-5-7038-3928	2014	http://iprbooksshop.ru/13969

6.2. Периодические издания

Антенны, Электросвязь, Радиотехника и электроника, Электродинамика и техника телекоммуникационных систем, Электродинамика и техника СВЧ и КВЧ.

6.3. Интернет-ресурсы

<http://znanium.com/catalog.php?bookinfo=367972;>

http://www.lanbook.com/books/element.php?p/1_cid/68&p/1_id=1107;

http://l.lanbook.com/books/element.php?p/1_id=58398

<http://www.iprbooksshop.ru/13874.html;>

<http://iprbooksshop.ru/13969;>

7. МАТЕРИАЛЬНО-ТЕХНИЧЕСКОЕ ОБЕСПЕЧЕНИЕ ДИСЦИПЛИНЫ

Для реализации данной дисциплины имеется специальное помещение для проведения занятий лекционного, практического и лабораторного типов, групповых и индивидуальных консультаций, текущего контроля и промежуточной аттестации, для самостоятельной работы. Лекционные и практические занятия, лабораторные работы проводятся в лаборатории Антенн и устройств СВЧ (510-3). Материально-техническое обеспечение дисциплины включает: компьютеры со специализированным программным обеспечением МАКЕТ для выполнения работ на практических занятиях, лабораторные макеты и измерительное оборудование специализированной лаборатории (2 физических лабораторных работ): Р2-53 – 2 шт., ФК2-33 – 2 шт.; компьютеры со специализированным программным обеспечением для выполнения виртуальных лабораторных работ (2 виртуальные работы).

Рабочую программу составил Гаврилов В.М., доцент кафедры РТ и РС



Рецензент

«Владимирское КБ Радиосвязи», Генеральный директор Богданов А.Е.



Программа рассмотрена и одобрена на заседании кафедры РТ и РС

Протокол № 1 от 31.08.20 года

Заведующий кафедрой Никитин О.Р.



Рабочая программа рассмотрена и одобрена

на заседании учебно-методической комиссии направления 11.03.01 «Радиотехника»

Протокол № 1 от 5.09.20 года

Председатель комиссии Никитин О.Р., заведующий кафедрой



**ЛИСТ ПЕРЕУТВЕРЖДЕНИЯ
РАБОЧЕЙ ПРОГРАММЫ ДИСЦИПЛИНЫ**

Рабочая программа одобрена на 2021 / 2022 учебный года

Протокол заседания кафедры № 1 от 30.08.20 года

Заведующий кафедрой _____

for *ОР Никитин*

Рабочая программа одобрена на 2022 / 2023 учебный года

Протокол заседания кафедры № 1 от 29.08.20 года

Заведующий кафедрой _____

Иванов *И.И. Иванова*

Рабочая программа одобрена на 20 ____ / 20 ____ учебный года

Протокол заседания кафедры № ____ от ____ года

Заведующий кафедрой _____

ЛИСТ РЕГИСТРАЦИИ ИЗМЕНЕНИЙ

в рабочую программу дисциплины
Проектирование микроэлектронных устройств и антенн
образовательной программы направления подготовки 11.03.01 «Радиотехника»,
направленность: «Электронные цифровые устройства и системы»

Номер изменения	Внесены изменения в части/разделы рабочей программы	Исполнитель ФИО	Основание (номер и дата протокола заседания кафедры)
1			
2			

Зав. кафедрой Никитин О.Р. _____