

Министерство образования и науки Российской Федерации
Федеральное государственное бюджетное образовательное учреждение
высшего профессионального образования
«Владимирский государственный университет
имени Александра Григорьевича и Николая Григорьевича Столетовых»

Институт информационных технологий и радиоэлектроники
Кафедра радиотехники и радиосистем

Гаврилов В.М.

«РАДИОФИЗИКА ЭЛЕКТРОННЫХ КОЛЕБАНИЙ»

Лабораторные работы
Методические указания

Методические указания к лабораторным работам
по дисциплине «Радиофизика электронных колебаний» для студентов ВлГУ,
обучающихся по направлению 11.03.01 Радиотехника

Владимир - 2015 г

ОТРАЖЕНИЕ И ПРЕЛОМЛЕНИЕ ЭЛЕКТРОМАГНИТНЫХ ВОЛН НА ГРАНИЦЕ РАЗДЕЛА ДВУХ ДИЭЛЕКТРИЧЕСКИХ СРЕД

1. Цель работы.

Целью работы является исследование явлений, возникающих при падении электромагнитной волны на плоскую границу раздела двух диэлектрических сред.

2. Описание экспериментальной установки.

Упрощенная схема установки приведена на рис. 1. Установка включает; 1- диэлектрический полуцилиндр с плоской гранью ($D = 470$ мм, $h = 190$ мм, $\epsilon = 2.6$); полноповоротную платформу - 2, на которой установлен полуцилиндр; три одинаковые остро направленные антенны: передающую - 3, приемную отраженной волны - 4 и приемную преломленной волны - 5; приборные средства: генератор СВЧ типа Г4-114 - 6, милливольтметры 7, 8 и детекторные секции 9, 10.

Приемные антенны закреплены на радиальных штангах, которые могут поворачиваться на общей оси, совпадающей с осью полуцилиндра и платформы. При этом направление максимального излучения антенн всегда проходит через центр плоской грани полуцилиндра. Отсчет углов падения, отражения и преломления производится по шкале на боковой поверхности платформы с помощью визиров, установленных на штангах - для приемных антенн, или закрепленного на неподвижном основании платформы - для передающей антенны. Нуль шкалы соответствует направлению перпендикулярному плоскости полуцилиндра.

Изменение поляризации излучения передающей антенны (вертикальной на горизонтальную) осуществляется заменой отрезка прямоугольного волновода 11 волноводной скруткой 12, той же длины. Соответствующее изменение поляризации приемных антенн производится поворотом их на 90° внутри кольцевых рамок.

Амплитуда сигналов на выходе детекторных секций измеряется с помощью милливольтметров.

Благодаря совмещению оси цилиндрической поверхности полуцилиндра с осью вращения антенн, условия преломления электромагнитных волн на границе раздела сред при повороте антенн не изменяется. Поэтому амплитуда сигналов, снимаемых с приемных антенн, является только функцией угла падения на плоскую грань полуцилиндра.

Характеристики используемых в установке детекторов квадратичные.

Поэтому сигналы на выходе приемных антенн пропорциональны соответственно квадрату коэффициента отражения и квадрату коэффициента преломления.

Абсолютная величина коэффициента отражения определяется в результате сравнения амплитуды сигнала, отраженного от диэлектрика, с амплитудой сигнала, отраженного от металлического экрана. Абсолютная величина коэффициента преломления устанавливается с учетом коррекции, проводимой путем совмещения экспериментальных и теоретических значений при углах падения близких к нулю.

Для проведения исследований с волной, падающей на границу раздела из оптически более плотной среды, диэлектрический полуцилиндр необходимо повернуть на 180° относительно положения, приведенного на рис.1.

3. Домашнее задание.

Частотный диапазон электромагнитных колебаний, используемых в работе, лежит в пределах 16,65 ... 25,80 ГГц. Конкретное значение рабочей частоты задается преподавателем.

Расчетные работы и графические построения домашнего задания выполняются с помощью комплекса программ REFRACTS.EXE

3.1. Рассчитать и построить зависимость угла преломления от угла падения для случаев падения плоской волны из воздуха на поверхность диэлектрика и из диэлектрика на границу раздела с воздухом.

3.2. Рассчитать углы Брюстера и угол полного внутреннего отражения.

3.3. Рассчитать и построить зависимости коэффициентов отражения и преломления от угла падения из воздуха на диэлектрик при нормальной и параллельной поляризациях.

3.4. Рассчитать и построить зависимости коэффициентов отражения и преломления от угла падения из диэлектрика на границу с воздухом при нормальной и параллельной поляризациях.

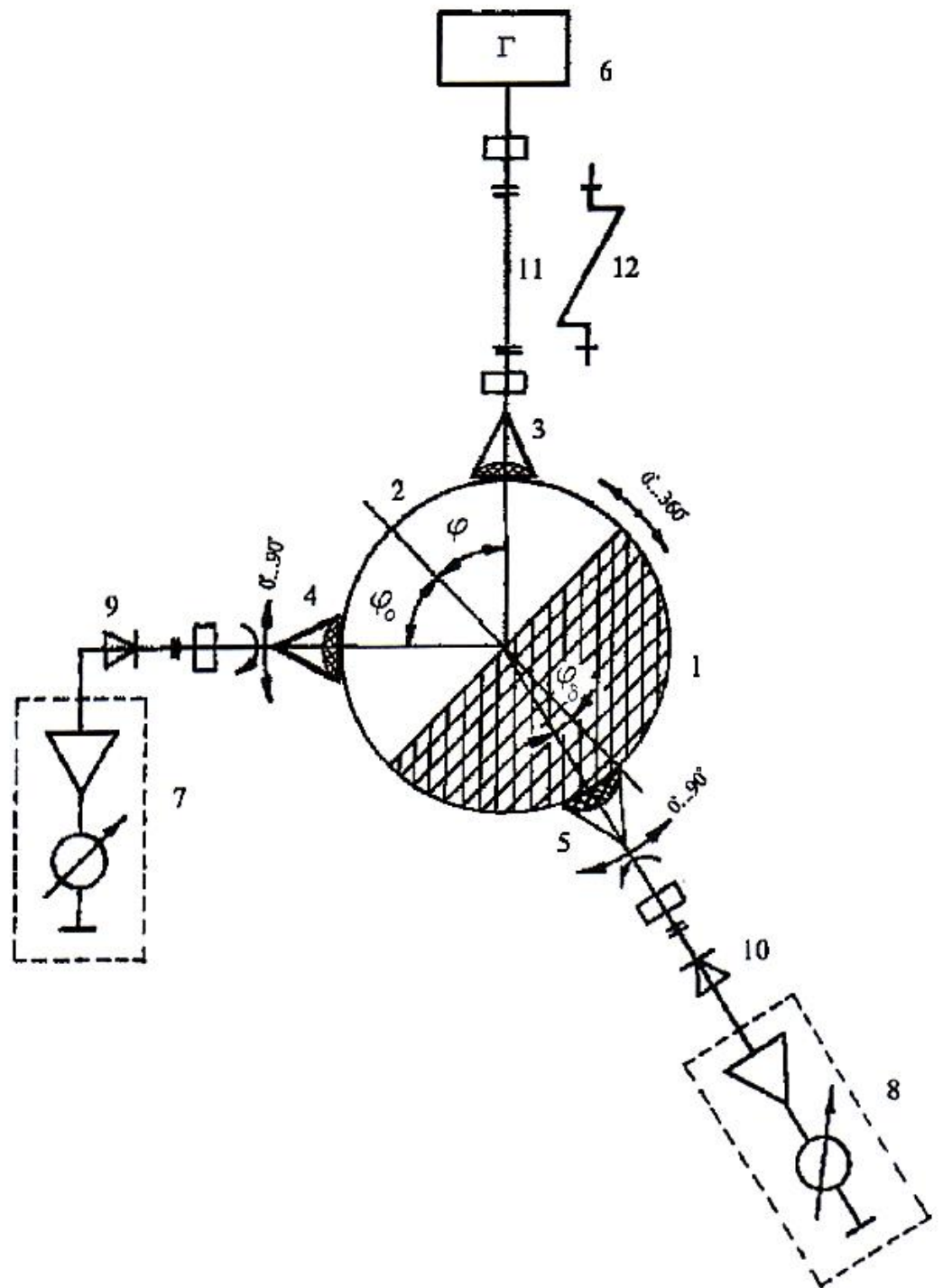


Рис. 1

4. Лабораторное задание

4.1. Включить генератор и милливольтметры. Настроить генератор на заданную частоту и установить удобный для измерения уровень мощности.

4.2. Измерить зависимость углов преломления и отражения, коэффициентов отражения и преломления от угла падения электромагнитной волны из воздуха в диэлектрик при параллельной (горизонтальной) поляризации, процесс измерений включает следующие основные этапы:

- установку антенн для работы на горизонтальной поляризации;
- ориентацию полуцилиндра плоской гранью к передающей антенне;
- определение углов и уровня сигналов, соответствующих максимальной амплитуде отраженной (φ_0, A_0) и преломленной (φ_n, A_n) волн при различных углах падения (φ). Обратить внимание на резкое уменьшение амплитуды отраженной волны в области угла Брюстера;
- определение амплитуды сигнала, отраженного от металлического экрана (A_M), установленного на плоской грани полуцилиндра (коэффициент отражения от металлического экрана близок к единице). Амплитуда находится в результате усреднения 5-6 значений, соответствующих углам падения, равномерно распределенным в секторе $40 - 60^\circ$;
- вычисление коэффициентов отражения и преломления.

$$R_{//}^E(\varphi) = \sqrt{\frac{A_0(\varphi)}{A_M}} \quad T_{//}^E(\varphi) = \sqrt{\frac{A_n(\varphi)}{A_M}}$$

Предполагается, что предварительно осуществлена совместная калибровка приемных модулей экспериментальной установки (включающих антенное устройство, детекторную секцию, милливольтметр) и при их взаимной замене соответствующие показания на индикаторах сохраняются.

4.3. Измерить зависимость коэффициентов отражения и преломления от угла падения электромагнитной волны из воздуха в диэлектрик при нормальной

(вертикальной) поляризации ($R_{\perp}^E(\varphi), T_{\perp}^E(\varphi)$). После установки антенн

для работы на вертикальной поляризации процесс измерений совпадает с приведенным в п.4.2. Убедиться в том, что при нормальной поляризации в случае немагнитных сред эффект полного преломления отсутствует.

4.4 Измерить зависимость угла преломления, коэффициентов отражения и преломления от угла падения электромагнитной волны из диэлектрика на границу раздела с воздухом при параллельной горизонтальной поляризации.

В отличие от п.4.2 диэлектрический полуцилиндр должен быть ориентирован плоской гранью к приемной антенне преломленной волны. Для определения амплитуды отраженного сигнала, соответствующего коэффициенту отражения близкому к единице, в данном случае используется эффект полного внутреннего отражения. Обратит внимание на отсутствие преломленной волны и постоянство амплитуды отраженного сигнала при углах падения, превышающих угол полного отражения. Убедиться в наличии полного отражения (установка металлического экрана на плоской грани полуцилиндра не должна изменять амплитуду отраженного сигнала). Амплитуда отраженной волны при коэффициенте отражения близком к единице (A_{on}) находится усреднением 5-6 значений сигнала для углов падения, превышающих угол полного отражения. Коэффициенты отражения и преломления вычисляются с помощью соотношений, приведенных в п.4.2, после замены в них A_m на A_{on} . Как и в п.4.2, обратит внимание на резкое уменьшение амплитуды отраженной волны в области угла Брюстера.

4.5. Измерить зависимость коэффициентов отражения и преломления от угла падения электромагнитной волны из диэлектрика на границу раздела с воздухом при нормальной (вертикальной) поляризации. С учетом особенностей, отмеченных в п.4.4, п.4.5 совпадает с п.4.3.

5. *Содержание отчета.*

Отчет по лабораторной работе должен включать:

- результаты автоматизированных исследований по всем пунктам домашнего задания, представленных в виде таблиц и графиков;
- результаты экспериментальных исследований, графически совмещенные с теоретическими;
- анализ результатов и краткое заключение.

6. *Контрольные вопросы.*

6.1. Как объяснить появление прошедшей и отраженной волн при падении плоской однородной волны на плоскую границу раздела двух сред?

6.2. При каких условиях отсутствует:

- преломленная волна;
- отраженная волна?

6.3. Какова структура поля по обе стороны границы раздела в случае полного внутреннего отражения?

6.4. Что такое направляемые волны? Когда они являются поверхностными?

6.5. В каких пределах лежит значение фазовой скорости направляемой поверхностной волны.

7. Падение плоской электромагнитной волны на плоскую границу раздела сред с различными параметрами (ϵ_a , μ_a , σ) сопровождается, в общем случае, возникновением отраженной и преломленной волн

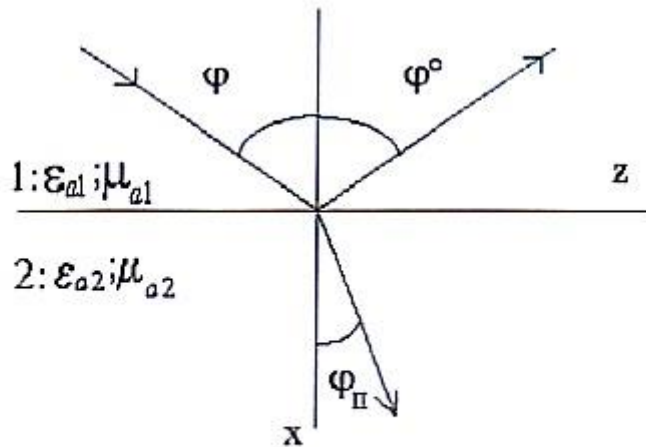


Рис. 2

Комплексные амплитуды этих волн связаны с комплексной амплитудой падающей волны коэффициентами отражения

$$\dot{R}^E = \frac{\dot{E}^{\text{отр}}}{\dot{E}^{\text{пад}}} \quad \dot{R}^H = \frac{\dot{H}^{\text{отр}}}{\dot{H}^{\text{пад}}}$$

И коэффициентами преломления

$$\dot{T}^E = \frac{\dot{E}^{\text{пр}}}{\dot{E}^{\text{пад}}} \quad \dot{T}^H = \frac{\dot{H}^{\text{пр}}}{\dot{H}^{\text{пад}}}$$

Коэффициенты могут быть введены и для среднего значения плотности потока мощности

$$\dot{R}^{\Pi} = \frac{\Pi_{\text{ср}}^{\text{отр}}}{\Pi_{\text{ср}}^{\text{пад}}} \quad \dot{T}^{\Pi} = \frac{\Pi_{\text{ср}}^{\text{пр}}}{\Pi_{\text{ср}}^{\text{пад}}}$$

Если вектор Пойнтинга падающей волны перпендикулярен границе раздела, то

$$\dot{T}^E = \frac{2Z_{c2}}{Z_{c2}+Z_{c1}} \quad (7.2)$$

$$\dot{R}^E = \frac{Z_{c2}-Z_{c1}}{Z_{c2}+Z_{c1}} \quad (7.1)$$

где $Z_{c1} = \sqrt{\frac{\mu_{a1}}{\epsilon_{a1}}}$ характеристическое сопротивление среды с падающей волной.

При наклонном падении волны на границу раздела задача о нахождении коэффициентов рассеяния имеет простое решение только для сред без потерь. Поэтому приведенные соотношения остаются справедливыми для реальных сред при условии $\text{tg}\delta \ll 1$.

Углы падения φ , отражения φ_0 и преломления $\varphi_{\text{п}}$ связаны первым и вторым законами Снеллиуса:

$$\varphi = \varphi_0 \quad (7.3)$$

$$\frac{\sin \varphi}{\sin \varphi_{\text{п}}} = \frac{\sqrt{\epsilon_2 \mu_2}}{\sqrt{\epsilon_1 \mu_1}} \quad (7.4)$$

где индекс 1 относится к среде с падающей волной.

Коэффициенты отражения и преломления для заданного угла падения зависят от ориентации векторов электромагнитного поля относительно плоскости падения - плоскости, проходящей через нормаль к границе раздела, и вектор Пойнтинга падающей волны.

Если вектор E параллелен этой плоскости, то

$$\dot{R}_{//}^E = \frac{Z_{c1} \cos \varphi - Z_{c2} \cos \varphi_{\text{п}}}{Z_{c1} \cos \varphi + Z_{c2} \cos \varphi_{\text{п}}} \quad (7.5)$$

$$\dot{T}_{//}^E = \frac{2Z_{c2} \cos \varphi}{Z_{c1} \cos \varphi + Z_{c2} \cos \varphi_{\text{п}}} \quad (7.6)$$

Если вектор E перпендикулярен плоскости падения, то

$$\dot{R}_{\perp}^E = \frac{Z_{c2} \cos \varphi - Z_{c1} \cos \varphi_{\text{п}}}{Z_{c2} \cos \varphi + Z_{c1} \cos \varphi_{\text{п}}} \quad (7.7)$$

$$\dot{T}_{\perp}^E = \frac{2Z_{c2} \cos \varphi}{Z_{c2} \cos \varphi + Z_{c1} \cos \varphi_{\Pi}} \quad (7.8)$$

Для сред, у которых $\mu_1 = \mu_2$ выражения (7,5)-(7,8) можно записать в виде

$$\dot{R}_{//}^E = \frac{\varepsilon_2 \cos \varphi - \sqrt{\varepsilon_1} \sqrt{\varepsilon_2 - \varepsilon_1} \sin^2 \varphi}{\varepsilon_2 \cos \varphi + \sqrt{\varepsilon_1} \sqrt{\varepsilon_2 - \varepsilon_1} \sin^2 \varphi} \quad (7.9)$$

$$\dot{T}_{//}^E = \frac{2\sqrt{\varepsilon_1 \varepsilon_2} \cos \varphi}{\varepsilon_2 \cos \varphi + \sqrt{\varepsilon_2 - \varepsilon_1} \sin^2 \varphi} \quad (7.10)$$

$$\dot{R}_{\perp}^E = \frac{\sqrt{\varepsilon_1} \cos \varphi - \sqrt{\varepsilon_2 - \varepsilon_1} \sin^2 \varphi}{\sqrt{\varepsilon_1} \cos \varphi + \sqrt{\varepsilon_2 - \varepsilon_1} \sin^2 \varphi} \quad (7.9)$$

$$\dot{T}_{\perp}^E = \frac{2\sqrt{\varepsilon_1} \cos \varphi}{\sqrt{\varepsilon_1} \cos \varphi + \sqrt{\varepsilon_2 - \varepsilon_1} \sin^2 \varphi} \quad (7.10)$$

Из равенства (7,4) следует, что при $(\varepsilon_2 \mu_2) < (\varepsilon_1 \mu_1)$ угол преломления больше угла падения, поэтому если

$$\varphi = \varphi_{\text{по}} = \arcsin \sqrt{\frac{(\varepsilon_2 \mu_2)}{(\varepsilon_1 \mu_1)}} \quad (7.13)$$

То преломленная волна будет скользить вдоль границы раздела в соответствии с (7,5) (7,7) коэффициенты отражения по модулю становятся равными 1. При дальнейшем увеличении угла падения модуль коэффициентов отражения остается равным единице и будет изменяться только их фаза. Такое явление называется полным внутренним отражением.

Из (7,5) (7,7) следует, что при $\varphi \geq \varphi_{\text{по}}$ коэффициенты отражения будут равны

$$\dot{R}_{//}^E = -\exp \left\{ 2 j \operatorname{arctg} \left[\frac{\varepsilon_1 \sqrt{\sin^2 \varphi - (\varepsilon_2 \mu_2) / (\varepsilon_1 \mu_1)}}{\varepsilon_2 \cos \varphi} \right] \right\} \quad (7.14)$$

$$\dot{R}_{\perp}^E = \exp \left\{ 2 j \operatorname{arctg} \left[\frac{\mu_1 \sqrt{\sin^2 \varphi - (\varepsilon_2 \mu_2) / (\varepsilon_1 \mu_1)}}{\mu_2 \cos \varphi} \right] \right\} \quad (7.15)$$

При полном внутреннем отражении коэффициенты преломления не равны 0.

Поле во второй среде представляет собой неоднородную плоскую волну, распространяющуюся вдоль границы раздела

$$\dot{E}^{\text{пр}} = T \dot{E}^{\text{пад}} \exp \left\{ -\beta_1 \left[x \sqrt{\sin^2 - \frac{\varepsilon_2 \mu_2}{\varepsilon_1 \mu_1}} + j z \sin \varphi \right] \right\} \quad (7.16)$$

Где коэффициент T равен

$$\dot{T}_{\perp} = \frac{2\cos\varphi}{\frac{\mu_2}{\mu_1} - j\sqrt{\sin^2 - \frac{(\varepsilon_2\mu_2)}{(\varepsilon_1\mu_1)}}} \frac{\mu_2}{\mu_1} \quad (7,17)$$

Если вектор \vec{E} перпендикулярен плоскости падения, и

$$\dot{T}_{//} = \frac{2\cos\varphi}{\frac{\varepsilon_2}{\varepsilon_1}\cos\varphi - j\sqrt{\sin^2 - \frac{(\varepsilon_2\mu_2)}{(\varepsilon_1\mu_1)}}} \sqrt{\frac{\varepsilon_2\mu_2}{\varepsilon_1\mu_1}} \quad (7,18)$$

Если вектор параллелен плоскости падения.

Амплитуда электромагнитной волны во второй среде экспоненциально убывает при удалении от границы раздела. Такие волны называются поверхностными.

Угол падения, при котором коэффициент отражения равен нулю, называется углом полного преломления, или углом Брюстера.

Выражение для δ можно получить приравнявая (7.5) и (7.7) к нулю. Для сред с одинаковыми магнитными проницаемостями полное преломление существует при параллельно-поляризованной волне (вектор параллелен плоскости падения)

$$\operatorname{tg}\varphi_{\delta} = \sqrt{\frac{\varepsilon_2}{\varepsilon_1}} \quad (7,19)$$

И не наблюдается для нормально-поляризованных волн. Угол Брюстера при нормальной поляризации возможен только в средах с различной магнитной проницаемостью.

8. Библиография.

- 8.1. Никольский В.В., Никольская Т.И. Электродинамика и распространение радиоволн. - М.: - Наука, 1989. - С. 153 - 184.
- 8.2. Вольман В.И., Пименов Ю.В. Техническая электродинамика. - М.:Связь, 1971. - С. 183 -202.

Учебно - исследовательская работа № 2
ЭЛЕМЕНТАРНЫЕ ИЗЛУЧАТЕЛИ

1. Цель работы.

Целью работы является исследование полей элементарного электрического и магнитного излучателей, изучение их поляризационных свойств.

2. Описание экспериментальной установки.

Электрический излучатель.

Установка для исследования элементарных электрических излучателей (диполей Герца) смонтирована на прямоугольной диэлектрической платформе рис.1. В центре платформы жестко закреплен коаксиальный разъем, к которому подсоединяется коаксиальная стойка и исследуемый передающий излучатель 1. Приемный диполь 2 с детекторной секцией 3 установлен на каретке 5, которая может перемещаться по направляющей радиальной планке 4. Радиальная планка может поворачиваться вокруг оси, совпадающей с центром платформы, Деления на радиальной пленке и визир на каретке 6 позволяют определить расстояние между передающим и приемным диполями. При измерении диаграммы направленности передающего излучателя положение каретки на планке фиксируется с помощью арретира 11, а угол поворота приемного диполя отсчитывается по шкале 8 с помощью визира 7.

Для измерения диаграммы направленности элементарного электрического излучателя в меридиональной и экваториальной плоскостях установка укомплектована съемными горизонтальным и вертикальным излучателями (рис.2, а, б). Благодаря большой сосредоточенной емкости между металлическими шарами на концах излучателей распределение тока по длине диполей приближенно можно считать равномерным. Следует иметь в виду, что при смене излучателей соответственно должна быть изменена ориентация приемного диполя. Конструкция приемного диполя аналогична конструкции передающего горизонтального излучателя (рис.2, а). Приемный диполь может принимать горизонтальное и вертикальное положение.

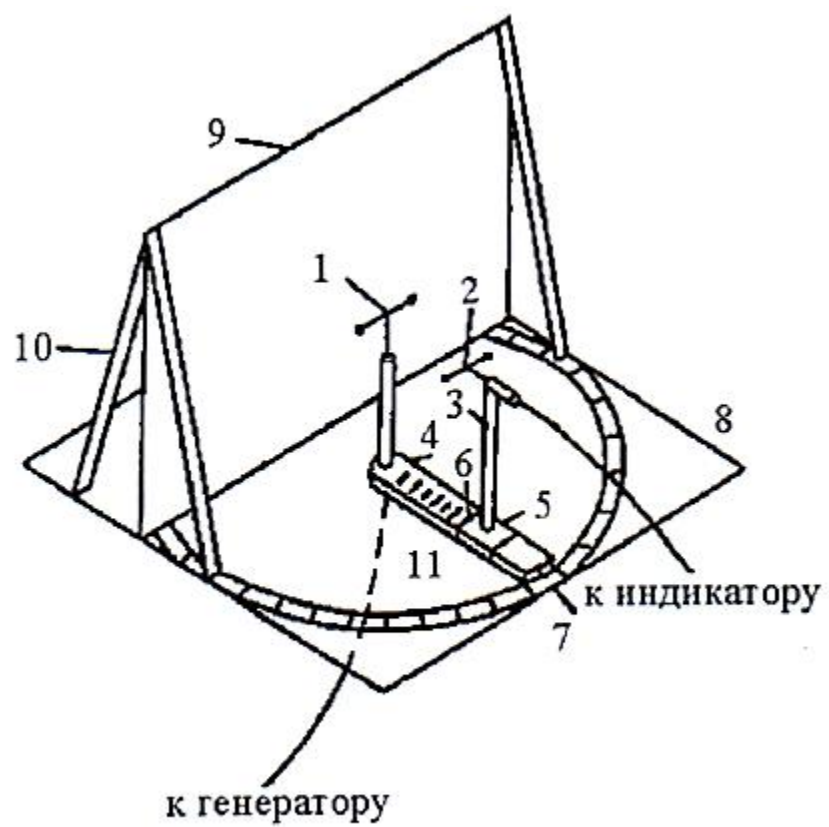


Рис. 1

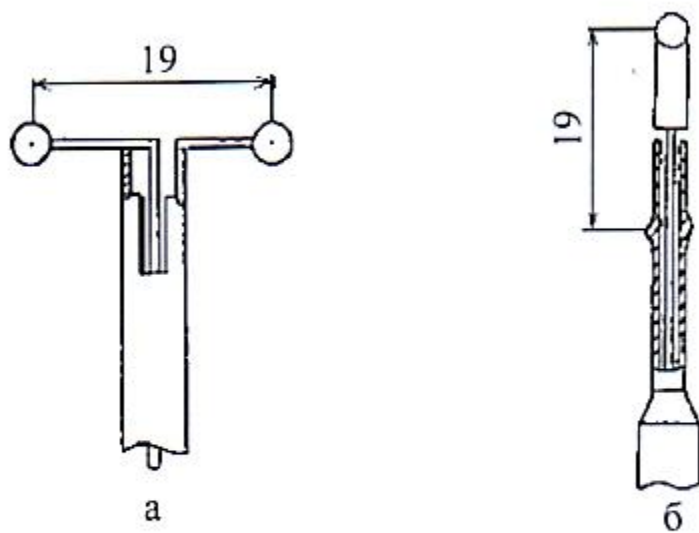


Рис. 2

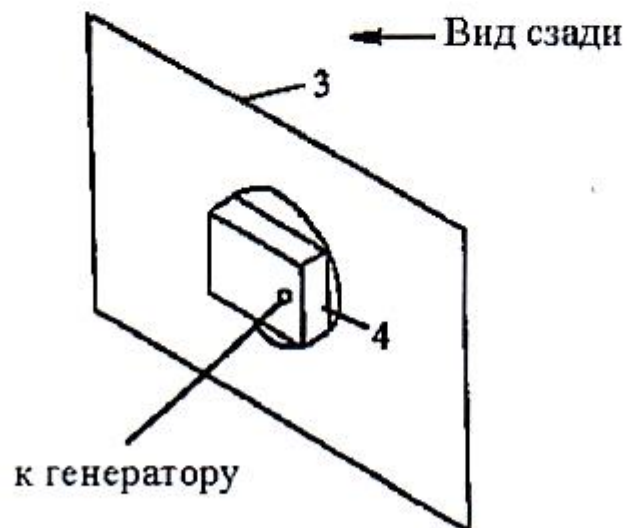
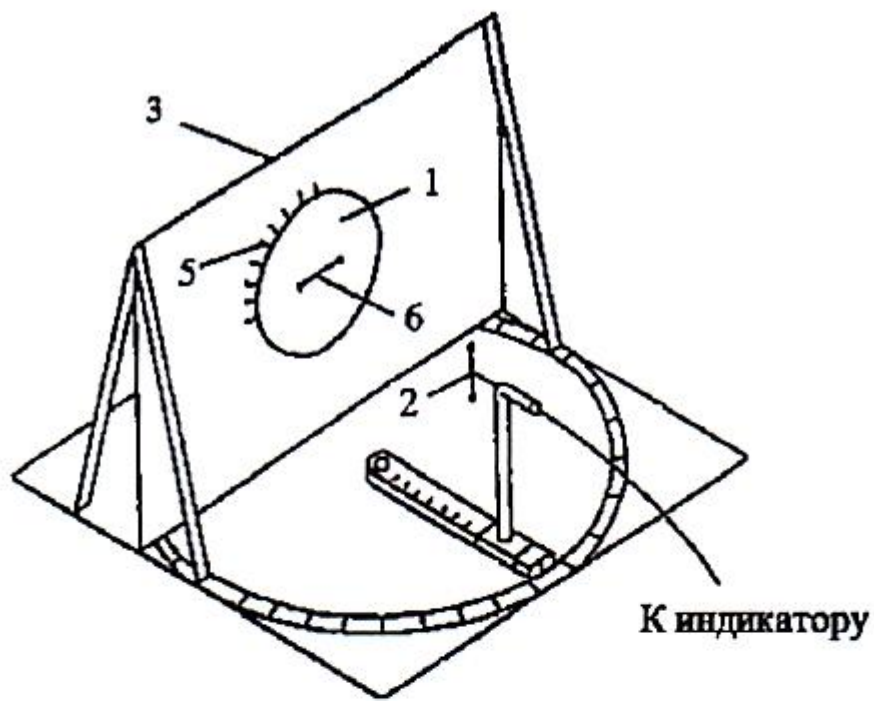


Рис. 3

Для исследования характеристик излучателя у металлической поверхности предусмотрен съемный металлический экран 9 (см. рис.1) с опорами 10, который может быть установлен на заданном расстоянии от передающего излучателя.

Сигнал СВЧ подводится к передающему излучателю с помощью гибкой коаксиальной линии от генератора Г4 - 80 (частота 3000 МГц) при исследовании характеристик излучателя в дальней зоне или от генератора Г4-37А (частота 400 МГц) при исследовании в ближней зоне.

Детекторная секция приемного диполя работает в режиме квадратичного детектирования. Поэтому показания индикатора пропорциональны квадрату напряженности электрического поля. Это обстоятельство необходимо учитывать при обработке экспериментальных данных.

Исследование элементарных электрических излучателей усложняется тем, что излучаемый ими сигнал отражается от различных предметов, расположенных в лаборатории. Отраженные сигналы интерферируют с основным сигналом и друг с другом, в результате чего создается своеобразный фон, не позволяющий исследовать поле на большом расстоянии от излучателя. Этот фон хорошо заметен при измерении диаграммы направленности излучателя в экваториальной плоскости при максимальном расстоянии между передающим и приемным диполями. Для уменьшения влияния отражений на результаты измерений в установке используется приемный диполь с рефлектором. С той же целью рекомендуется при измерении диаграммы направленности приемный диполь располагать достаточно близко к передающему с тем, чтобы основной сигнал был намного больше отраженных.

Магнитный излучатель.

Установка для исследования элементарного магнитного излучателя приведена на рис.3. С помощью установки можно измерить диаграммы направленности излучателя в плоскости поля Е и плоскости поля Н, Установка представляет собой металлический экран 3, в центре которого расположена излучающая щель гантелевидной формы 6. Щель возбуждается с помощью прямоугольного резонатора 4, расположенного с задней стороны экрана.

Резонатор работает на колебании H_{102} , и его резонансная частота равна 3000 МГц. Излучающая щель прорезана в центре широкой стенки резонатора. СВЧ сигнал подводится к резонатору с помощью гибкого коаксиального кабеля. Центральная часть экрана 1 вместе с резонатором и излучающей щелью может поворачиваться вокруг своей оси. При этом будет изменяться поляризация излучаемого поля.

Для измерения диаграммы направленности магнитного излучателя используется тот же приемный диполь 2, что и при исследовании электрического излучателя в первой части работы.

3. Домашнее задание,

3.1. Определить ближнюю и дальнюю зоны элементарного излучателя при частоте электромагнитных колебаний 40(и 3000 МГц.

3.2. Рассчитать и построить график зависимости составляющей E_θ (рис.4) от расстояния r для поля в ближней зоне диполя при частоте излучаемых колебаний 400 МГц.

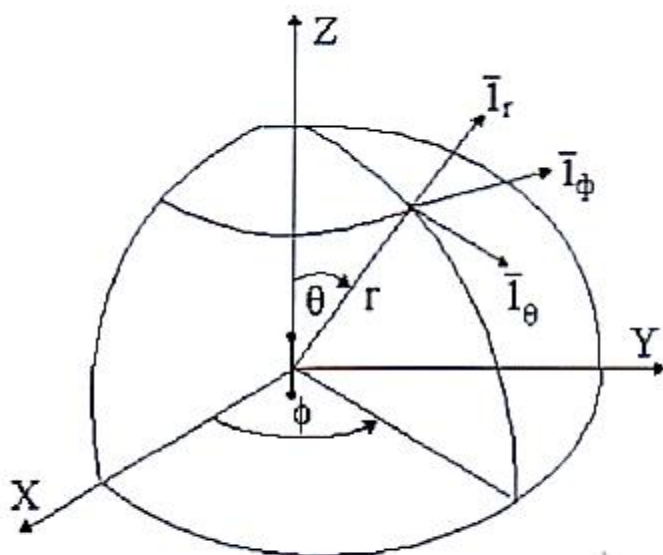


Рис. 4

Исследование элементарного электрического излучателя

3.3. Рассчитать и построить график зависимости составляющей E_θ от расстояния r для поля в дальней зоне элементарного электрического излучателя при частоте электромагнитных колебаний 3000 МГц.

3.4. Рассчитать и построить диаграмму направленности элементарного электрического излучателя в экваториальной и меридиональной плоскостях.

3.5. Рассчитать сопротивление излучения диполя на частоте 30 *0 МГц,

3.6. Рассчитать напряженность электрического и магнитного поля на расстоянии 1 м от диполя при $\theta = 90^\circ$, полагая, что излучаемая

мощность равна 1 Вт.

3.7. Рассчитать и построить диаграмму направленности электрического излучателя, расположенного параллельно металлической плоскости на расстоянии $\lambda/4$ от нее.

3.8. Рассчитать и построить диаграмму направленности элементарного магнитного излучателя в экваториальной и меридиональной плоскостях. Сравнить с диаграммой направленности элементарного электрического излучателя.

4. Лабораторное задание.

4.1. Установить передающий горизонтальный излучатель.

4.2. Подать на излучатель сигнал с частотой 400 МГц от генератора Г4-37А и снять зависимость напряженности электрического поля от расстояния между излучателями в ближней зоне.

4.3. Подать на излучатель сигнал с частотой 3000 МГц от генератора типа Г4-80 и снять зависимость напряженности электрического поля от расстояния между излучателями в дальней зоне.

4.4. Поворачивая приемный диполь вокруг своей оси, проверить поляризацию излучаемого сигнала.

4.5. Установить расстояние между передающим и приемным диполями около 15 см и измерить диаграмму направленности электрического излучателя в экваториальной плоскости.

4.6. Установить передающий вертикальный излучатель. При расстоянии между приемным и передающим диполями около 15 см измерить диаграмму направленности электрического излучателя в экваториальной плоскости.

4.7. Установить горизонтальный передающий излучатель. Установить металлический экран с опорами параллельно передающему излучателю на расстоянии четверти длины волны от него (25 мм). В качестве металлической плоскости можно использовать экран со щелевым излучателем, повернутым вокруг оси таким образом, чтобы обеспечивалась поляризационная развязка с электрическим излучателем. Измерить диаграмму направленности передающего излучателя с экраном в меридиональной плоскости.

Исследование элементарного магнитного излучателя

4.8. Подать сигнал от генератора Г4-80 к резонатору передающего магнитного излучателя. Установить на генераторе частоту 3000 МГц.

4.9. Расположив излучающую щель вертикально, измерить диаграмму направленности в экваториальной плоскости.

4.10. Повернув резонатор с излучающей щелью на 90° , измерить диаграмму направленности в меридиональной плоскости.

5. Содержание отчета.

Отчет по лабораторной работе должен содержать зависимости, построенные при домашней подготовке, и экспериментальные данные.

При обработке экспериментальных данных следует иметь в виду, что характеристика детектора квадратичная. Поэтому величина напряженности будет пропорциональна квадратному корню из показаний индикатора.

Расчетные и экспериментальные зависимости следует строить на одном графике.

Диаграммы направленности изображать в полярной системе координат.

В конце отчета должны быть приведены краткие выводы.

6. Контрольные вопросы.

6.1. Что понимается под элементарным электрическим излучателем? Как находится его поле?

6.2. Как определяется ближняя и дальняя зоны элементарных излучателей?

6.3. В чем заключаются основные различия поля элементарного электрического излучателя в ближней и дальней зонах?

6.4. Как найти поле элементарного магнитного излучателя, используя принцип двойственности?

6.5. Как вычисляется мощность излучения элементарного электрического и магнитного излучателей?

6.6. Что подразумевается под диаграммой направленности излучателей?

7. Указания к работе,

В лабораторной работе проводится исследование элементарного электрического и магнитного вибраторов, анализируются зависимости их полей от расстояния и определяются диаграммы направленности.

Для выполнения задания необходимо изучить методику определения составляющих поля элементарного электрического вибратора [8.1].

Анализ выражений для поля вибратора, приведенных в [8.1], показывает, что в общем виде зависимость составляющих поля от расстояния r достаточно сложна, однако можно выделить две зоны, где эта зависимость имеет сравнительно простой вид.

При $\beta r \ll 1$ ($r \ll \lambda/2\pi$) что соответствует ближней зоне электрического вибратора, приближенные значения для поля можно записать

$$\begin{aligned} \dot{H}_\varphi &= \frac{I \dot{\varphi} l e^{-j\beta r}}{4\pi r^2} \sin\theta \\ \dot{E}_r &= -j \frac{I \dot{\varphi} l e^{-j\beta r}}{2\omega\pi\epsilon_a r^3} \cos\theta \\ \dot{E}_\theta &= -j \frac{I \dot{\varphi} l e^{-j\beta r}}{2\omega\pi\epsilon_a r^3} \sin\theta \end{aligned} \quad (7.1)$$

При $\beta r \gg 1$ ($r \gg \lambda/2\pi$) что соответствует дальней зоне электрического вибратора, составляющие поля \dot{H}_φ и \dot{E}_θ оказываются обратно пропорциональными расстоянию r :

$$\begin{aligned} \dot{H}_\varphi &= \frac{I \dot{\varphi} l \beta e^{-j\beta r}}{4\pi r} \sin\theta \\ \dot{E}_\theta &= j \frac{I \dot{\varphi} l \beta^2 e^{-j\beta r}}{4\omega\pi\epsilon_a r} \end{aligned} \quad (7.2)$$

Составляющая \dot{E}_r в дальней зоне изменяющаяся пропорционально $1/r^2$, пренебрежимо мала по сравнению с составляющей \dot{E}_θ . Поэтому в дальней зоне полагаем $\dot{E}_r = 0$.

7.1. Исследование поля элементарного электрического вибратора в ближней зоне (п.3.2, домашнего задания, п.4.2, лабораторного задания).

При построении графиков зависимости составляющей \dot{E}_θ от расстояния r для поля в ближней зоне электрического вибратора необходимо оценить область изменения r .

В ближней зоне область r выбирается из условия $\beta r \ll 1$. Так как $\beta = 2\pi/\lambda$, то $r \ll \lambda/(2\pi)$. Исследование поля в ближней зоне проводится при частоте излучаемых колебаний $\nu = 400$ МГц, что соответствует длине волны $\lambda = 0.75$ м.

Тогда $r \ll 0.75 / (2\pi) = 0.12$ м. Наименьшее значение r определяется минимальным расстоянием, которое можно установить между передающим и приемным вибраторами в установке. Оно равно 1 см. Результаты расчетов, характеризующие изменения поля в ближней зоне, получаются достаточно близкими к истинным, если взять область изменения r в пределах от 1 до 4 см.

Следовательно, расчет и построение графика $E_\theta(r)$ в ближней зоне нужно проводить по формуле (7.1) на участке изменения r от 1 см до 4 см для модуля комплексной амплитуды E_θ , приняв напряженность поля при $r = 1$ см за единицу. Результаты представить в нормированном масштабе.

7.2. Исследование поля элементарного электрического вибратора в дальней зоне (п.3.3, домашнего задания, п.4.3, лабораторного задания).

В дальней зоне исследование поля проводится при частоте излучаемых колебаний 3000 МГц, что соответствует длине волны $\lambda = 0.1$ м. Область изменений r для этой зоны определяется из условия ($\beta r \gg 1$ или $r \gg \lambda/(2\pi) = 0.1/(2\pi) = 0.012$ м = 1.2 см).

Наименьшее значение удобно взять равным 10 см. Наибольшее значение определяется максимально возможным расстоянием, которое устанавливается между передающим и приемным вибраторами в лабораторной установке оно равно 30 см. Расчет и построение графика $E_e(r)$ в дальней зоне нужно проводить по формуле (7.2) на участке изменения r от 10 до 30 см для модуля комплексной амплитуды, приняв напряженность поля при $r = 10$ см за единицу. Результаты представить в нормированном масштабе.

7.3. Исследование диаграмм направленности электрического и магнитного вибраторов (п.п.3.4., 3.8, домашнего задания, п.п.4.5., 4.6., 4.9., 4.10. лабораторного задания).

Диаграммы направленности строятся в полярной системе координат. Для построения удобно взять нормированную диафрагму

$$F(\theta, \varphi) = \frac{|E_\theta(\theta, \varphi)|}{|E_\theta|_{\max}} = \sin \theta \quad (7.3)$$

В экваториальной плоскости (плоскости поля H нормированная диафрагма направленности имеет вид окружности (рис.5,а), так как

составляющие поля от угла не зависят. В меридиональной плоскости

$$P_{\Sigma} = \frac{\pi}{3} \sqrt{\frac{\mu_0}{\epsilon_0}} |\dot{I}^{\text{э}}|^2 \left(\frac{1}{\lambda}\right)^2 \quad (7.4)$$

$$R_{\Sigma} = \frac{2\pi}{3} \sqrt{\frac{\mu_0}{\epsilon_0}} \left(\frac{1}{\lambda}\right)^2 \quad (7.5)$$

7.5. Изучение влияния металлического экрана на диаграмму направленности электрического вибратора (п.3.7 домашнего задания, п.4.7 лабораторного задания).

Для построения диаграммы направленности электрического вибратора с экраном в меридиональной плоскости следует представить ожидаемую диаграмму, которая аналитически определяется выражением

$$F(\theta, \varphi) = \sin^2 \frac{\beta a}{2} \cdot \sin\left(\frac{\beta a}{2} \cdot \cos\varphi \cdot \sin\theta\right) \quad (7.6)$$

Здесь $a/2$ - расстояние между вибратором и металлическим экраном. Диаграмма измеряется в плоскости ($\varphi = 0$ при расстоянии $a/2 = \lambda/4$. Тогда выражение (7.6) принимает вид

$$F(\theta, \varphi) = \sin^2 \frac{\pi}{2} \cdot \sin\left(\frac{2\pi}{\lambda} \cdot \frac{\lambda}{4} \cdot \sin\theta\right) = \sin^2 \frac{\pi}{2} \cdot \sin\left(\frac{\pi}{2} \cdot \sin\theta\right)$$

Следует помнить, что металлический экран ограничивает область излучения $0 \leq \theta \leq \pi$.

8. Библиография.

Федоров Н.Н. Основы электродинамики: Учеб, пособие для вузов. - М: Высш. шк., 1980. - С. 250 – 274

*ДИФРАКЦИЯ ПЛОСКОЙ ЭЛЕКТРОМАГНИТНОЙ ВОЛНЫ
НА КРУГЛОМ ЦИЛИНДРЕ*

1. Цель работы.

Целью работы является исследование дифракции плоской электромагнитной волны на круглом металлическом цилиндре при различной ориентации вектора электрического поля относительно оси цилиндра.

2. Описание экспериментальной установки.

Структурная схема установки приведена на рис.1. Передающая часть включает генератор СВЧ типа Г4-80, высокочастотный выход которого через коаксиально-волноводный переход 2 соединен со входом рупорной антенны 3. Рупор закреплен внутри полноповоротного рамочного устройства, позволяющего поворачивать передающую антенну вокруг собственной оси.

В состав приемной части установки входят три сменных металлических цилиндра 4 диаметром 40, 90 и 100 мм. Каждый из цилиндров оборудован антенной - зондом 5, расположенным у боковой поверхности. С помощью отрезка коаксиальной линии, размещенной внутри цилиндров, зонды соединяются с измерительной частью установки, включающей детекторную секцию 6 и индикатор 7 -милливольтметр ВЗ-38В. При измерениях цилиндр устанавливается на полноповоротную платформу 8, ось вращения которой совпадает с осью вертикально расположенного цилиндра (ось Z). Угол поворота цилиндра контролируется по шкале на боковой поверхности платформы с помощью визира 9.

В работе рассматриваются два случая ориентации вектора напряженности электрического поля падающей волны:

- вектор \vec{E} параллелен оси цилиндра,
- вектор \vec{E} перпендикулярен оси цилиндра.

В обоих случаях плоская волна падает на цилиндр перпендикулярно его оси.

Распределение поля $|\dot{E}_z|$ исследуется с помощью электрического зонда, выполненного в виде вертикальной вибраторной антенны.

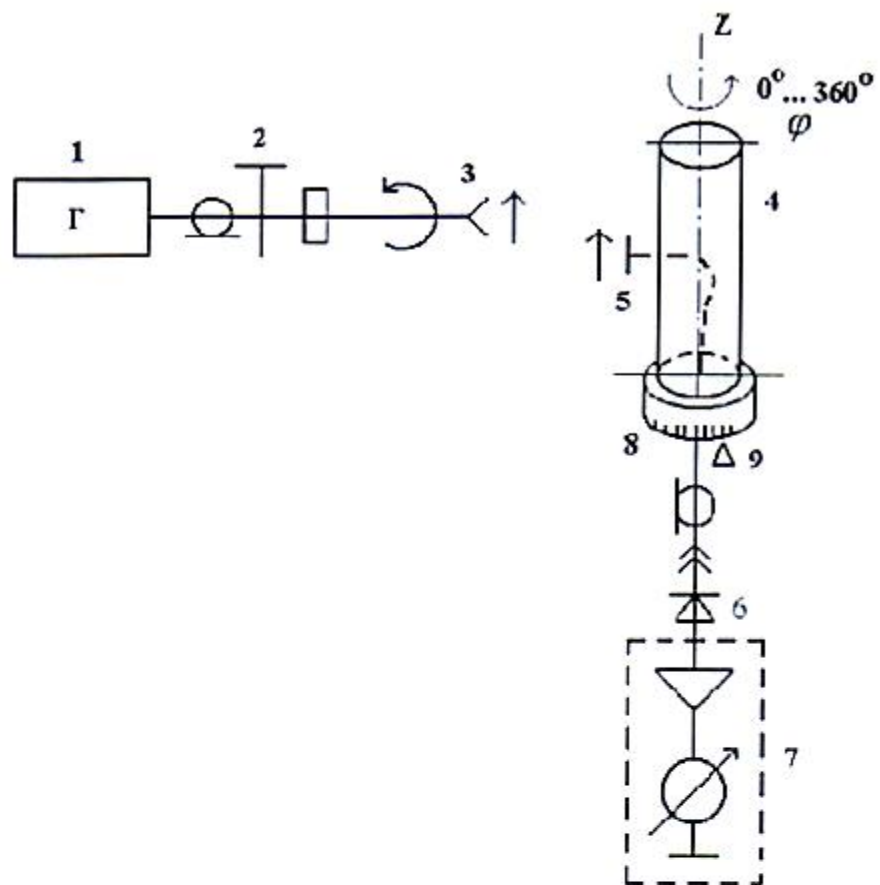


Рис.1

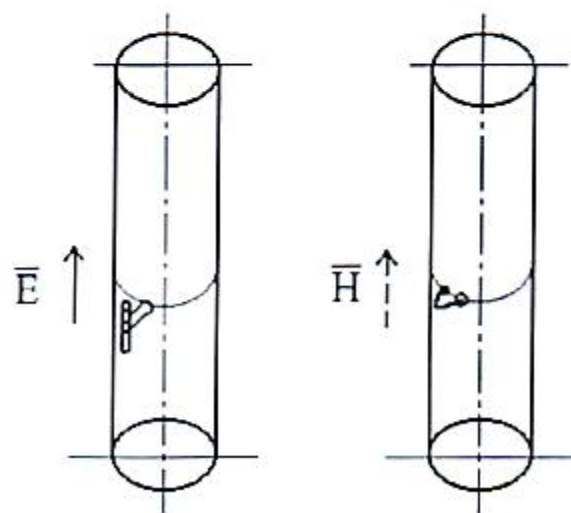


Рис.2

Предусмотрена возможность установки электрического зонда на различных расстояниях от поверхности цилиндра.

Распределение поля $|\dot{H}_z|$ исследуется с помощью магнитного зонда - рамочной антенны, расположенной на поверхности цилиндра.

Эскизы антенн-зондов на цилиндрах приведены на рис.2. На цилиндрах диаметром 40 и 100 мм установлены электрические зонды, а на цилиндре диаметром 90 мм - магнитный зонд.

Стыковочный узел полноповоротной платформы включает три механических фиксатора для соосного совмещения и крепления цилиндров, а также высокочастотное разъемное соединение для подключения измерительной части установки к зонду.

Установка позволяет измерять распределение поля заданной поляризации вокруг цилиндра в зависимости от угла поворота цилиндра на различных расстояниях от его поверхности и для различных значений радиуса цилиндра.

3. Домашнее задание

При выполнении расчетных работ и графических построений домашнего задания можно использовать программу POLE.EXE.

3.1 При частоте электромагнитных колебаний $f = 3000$ МГц, используя соотношение (7.1), рассчитать и построить распределение поля $|\dot{E}_z(\varphi)|$ для

- a) $\beta_{Г0} = 1.2566$, $\beta_{Г} = 2.8274$;
- b) $\beta_{Г0} = 1.2566$, $\beta_{Г} = 4.3982$;
- c) $\beta_{Г0} = 3.1416$, $\beta_{Г} = 4.7124$;
- d) $\beta_{Г0} = 3.1416$, $\beta_{Г} = 6.2832$.

3.2. Рассчитать и построить распределение поля на поверхности цилиндра для $\beta_{Г0} = 2.8274$.

По усмотрению преподавателя возможно усложнение задания путем введения другой частоты или задания ряда частот.

4. Лабораторное задание.

4.1. Установить цилиндр с электрическим зондом на поворотной платформе и скрепить стыковочный узел. Установить передающую антенну в положение, соответствующее излучению поля с вертикальной поляризацией.

4.2. Включить генератор и милливольтметр. Настроить генератор на заданную частоту. Перед проведением измерений цилиндр устанавливается в положение, при котором зонд оказывается в точке с максимальным уровнем поля. Регулировкой аттенюатора на выходе генератора установить удобный для измерения уровень мощности.

4.3. Измерить распределение поля вертикальной поляризации вокруг цилиндра ($E_z = F(\varphi)$) на расстояниях $h = 0.25\lambda$, $h = 0.5\lambda$, от поверхности цилиндра. Шаг изменения угла φ выбирается в зависимости от скорости изменения измеряемого поля. Следует учитывать, что характеристика детектора - квадратичная, поэтому из показаний индикатора, которые пропорциональны квадрату исследуемого поля, необходимо извлечь квадратный корень.

4.4. Пронормировать экспериментальную зависимость и совместимость с соответствующим теоретическим графиком. При этом наибольшее внимание следует уделить области углов $\varphi = \pm 90^\circ$.

4.5. Провести аналогичные измерения для цилиндра с другим диаметром.

4.6. Для исследования дифракции поля с горизонтальной поляризацией повернуть передающую рупорную антенну вокруг оси на 90° .

4.7. Установить на поворотной платформе цилиндр с магнитным зондом и, действуя как в пп.4.3, 4.4, измерить распределение поля горизонтальной поляризации ($H_z = F(\varphi)$) на поверхности цилиндра ($h = 0$).

5. Содержание отчета.

Отчет по лабораторной работе должен включать:

- результаты теоретических исследований по всем пунктам домашнего задания, представленные в виде таблиц и графиков;
- результаты экспериментальных исследований, графически совмещенные с теоретическими;
- анализ результатов и краткое заключение

6. Контрольные вопросы.

- 6.1. Что подразумевается под физическим явлением дифракции?
- 6.2. Какие основные методы используются для решения задач дифракции

монохроматических электромагнитных волн на металлических телах в безграничном однородном пространстве?

6.3. Почему в окончательном решении задачи дифракции на круговом цилиндре исключены функции Ганкеля первого рода $H_x^{(1)}(x)$, имеющиеся в общем решении?

6.4. Какие особенности окончательного выражения для напряженности вторичного электрического поля, возникающего при дифракции плоской волны на металлическом цилиндре, используются при определении с его помощью вторичного магнитного поля и распределения токов на поверхности цилиндра?

6.5. В каком случае при решении задачи дифракции применим метод Фурье?

6.6. В чем заключаются основные принципы метода геометрической оптики?

6.7. Как связана погрешность результатов приближенного решения задачи дифракции на цилиндре методом геометрической оптики с диаметром цилиндра?

7. Указание к работе.

Расчет электромагнитного поля в задаче дифракции плоской волны на бесконечном идеально проводящем цилиндре представлен в [1]. В соответствии с выражениями (35.17) [1] и (35.25) [1] при параллельной поляризации (вектор \vec{E} параллелен оси цилиндра) результирующее поле в пространстве над цилиндром (рис.3), представляющее суперпозицию первичного поля падающей

волны и суммарного вторичного поля, определяется соотношением

$$\vec{E} = \vec{1}_z E_0 \left\{ e^{j\beta \cos \varphi} - \frac{J_0(\beta r_0)}{H_0^{(2)}(\beta r_0)} H_0^{(2)}(\beta r) - \sum_{m=1}^{\infty} 2(j)^m \frac{J_m(\beta r_0)}{H_m^{(2)}(\beta r_0)} H_m^{(2)}(\beta r) \cos(m\varphi) \right\} \quad (7.1)$$

Радиусы цилиндров, используемых в установке, равны $\gamma_0 = 25\text{мм}$, $\gamma_0=45\text{мм}$, $\gamma_0 = 50\text{ мм}$. На частоте $f = 3\text{ ГГц}$ величина $\beta\gamma_0$ принимает три значения: $\beta\gamma_0 = 1.2566$, $\beta\gamma_0 = 2.8274$, $\beta\gamma_0 = 3.1416$. Для малых значений $\beta\gamma_0$ функция Бесселя $J_m(\beta\gamma_0)$ быстро убывает, а функция Ганкеля $H_m^{(2)}(\beta\gamma_0)$ возрастает с ростом индекса m . Поэтому общий член рядов в (7.1) и (7.2) быстро уменьшается и при расчетах можно ограничиться двумя, тремя слагаемыми ряда.

Для цилиндров с электрическими зондами высота их установки над поверхностью задается двумя дискретными значениями $h_1 = \lambda_0/4$ и $h_2 = \lambda_0/2$. При этом величина $\beta r = \beta r_0 + \beta h$ получается равной:

- для цилиндра диаметром $2\gamma_0 = 40\text{ мм}$
 $\beta r_1 = \beta r_0 + \beta h_1 = 2.8274$, $\beta r_2 = \beta r_0 + \beta h_2 = 4.3982$;

- для цилиндра диаметром $2\gamma_0 = 100\text{ мм}$
 $\beta r_1 = 4.7124$, $\beta r_2 = 6.2832$.

Таким образом, для вычислений с помощью соотношений (7.1), (7.2) необходимо располагать функциями Бесселя $J_m(\beta r)$ и Ганкеля $H_m^{(2)}(\beta r)$, для которых порядок допустимо ограничить значением $m=3$, а аргумент принимает значения : 1.2566; 2.8274; 3.1416; 4.3982; 4.7124; 6.2832.

В табл.1 приведены необходимые для расчетов на частоте $f = 3\text{ ГГц}$ значения функций Бесселя $J_m(x)$ и Неймана $Y_m(x)$.

Таблица 1

X	$J_0(x)$	$Y_0(x)$	$J_1(x)$	$Y_1(x)$	$J_2(x)$	$Y_2(x)$	$J_3(x)$	$Y_3(x)$	$J_4(x)$	$Y_4(x)$
1.2566	0.6425	-0.2621	0.5122	0.5796	0.1727	1.1845	0.0374	3.1910	0.0060	14.0517
2.8274	-0.1961	-0.4286	0.4005	-0.2728	0.4795	0.2356	0.2778	0.6061	0.1100	1.0506
3.1416	-0.3042	-0.3284	0.2846	-0.3589	0.4854	0.0999	0.3335	0.4861	0.1514	0.8284
4.3982	-0.3426	0.1627	-0.2022	-0.3264	0.2507	-0.3112	0.4302	0.0434	0.3362	0.3704
4.7124	-0.2659	0.2524	-0.2817	-0.2408	0.1463	-0.3546	0.4059	-0.0602	0.3704	0.2779
6.2832	0.2203	0.2291	-0.2124	0.2395	-0.2879	-0.1530	0.0291	-0.3365	0.3157	-0.1683

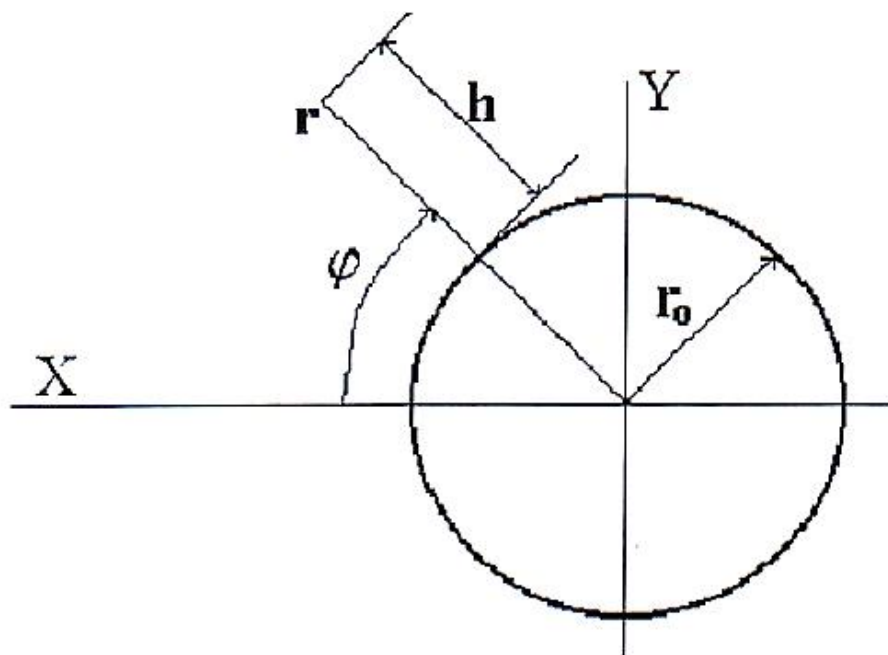


Рис.3

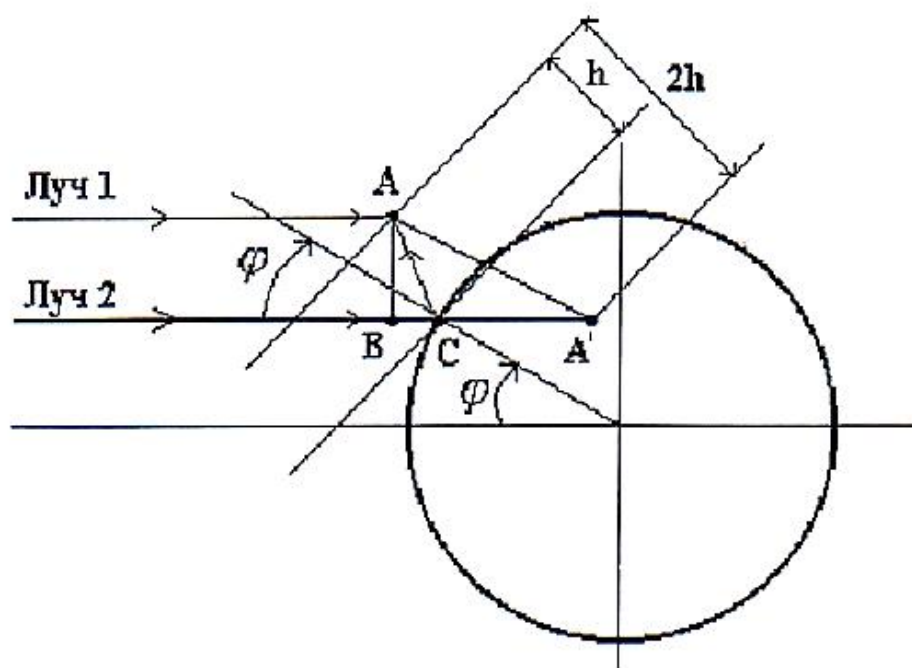


Рис.4

Соотношение (7.4) справедливо для углов $\varphi < \frac{\pi}{2}$. Для больших углов точка наблюдения попадает в область геометрической тени, где лучевое представление, соответствующее методу геометрической оптики, неприменимо.

8. Библиография.

8.1. Федоров Н.Н. Основы электродинамики: Учеб, пособие для вузов. - М.: Высш. шк., 1980. - С. 305 - 311.

8.2. Вольман В.И., Пименов Ю.В. Техническая электродинамика. - М.: Связь, 1971. - С. 214-219.

ОГЛАВЛЕНИЕ

1. Учебно-исследовательская работа №1. ОТРАЖЕНИЕ И ПРЕЛОМЛЕНИЕ ЭЛЕКТРОМАГНИТНЫХ ВОЛН НА ГРАНИЦЕ РАЗДЕЛА ДВУХ ДИЭЛЕКТРИЧЕСКИХ СРЕД.....	3
2. Учебно-исследовательская работа №2. ЭЛЕМЕНТАРНЫЕ ИЗЛУЧАТЕЛИ.....	13
3. Учебно-исследовательская работа №3. ДИФРАКЦИЯ ПЛОСКОЙ ЭЛЕКТРОМАГНИТНОЙ ВОЛНЫ НА КРУГЛОМ ЦИЛИНДРЕ.....	24