

Министерство образования и науки Российской Федерации  
Федеральное государственное бюджетное образовательное учреждение  
высшего профессионального образования  
«Владимирский государственный университет  
имени Александра Григорьевича и Николая Григорьевича Столетовых»

Институт информационных технологий и радиоэлектроники  
Кафедра радиотехники и радиосистем

Гаврилов В.М.

**«ПРОЕКТИРОВАНИЕ МИКРОЭЛЕКТРОННЫХ УСТРОЙСТВ И  
АНТЕНН»**

Лабораторные работы  
Методические указания

Методические указания к лабораторным работам по дисциплине  
«Проектирование микросистемных устройств и антенн» для студентов  
ВлГУ, обучающихся по направлению  
11.03.01 Радиотехника

Владимир 2015

## Лабораторная работа № 1

### Микрополосковые восьмиполосники СВЧ

Целью работы является измерение частотных характеристик микрополосковых направленных ответвителей (НО) СВЧ и устройств на их основе.

#### 1.1. Описание измерительной установки и методики проведения измерений

В работе рассматриваются микрополосковые НО: двухшлейфный мост, гибридное кольцо, НО на связанных линиях передачи, тандемный НО. Электрические схемы и идеальные матрицы рассеяния этих НО приведены в табл. 1.1. Приведенные формулы для элементов матриц рассеяния справедливы только на основной частоте, при отклонении от которой возникает рассогласование и нарушается абсолютная развязка. Подробно характеристики указанных устройств описаны в [1].

Лабораторная установка состоит из четырех основных частей:

- 1) набор макетов исследуемых НО на микрополосковых линиях передачи;
- 2) измеритель КСВн панорамный Р2-53;
- 3) макетница с микрополосково-коксиальными переходами;
- 4) согласованные нагрузки.

Исследуемые 8-полюсные устройства выполнены в виде микрополосковых схем, которые для измерения устанавливаются в макетницу с 4-мя микрополосково-коксиальными переходами для подключения аппаратуры и нагрузок. Измеритель КСВ панорамный Р2-53 используется для измерения коэффициентов отражения и передачи исследуемых 8-полюсников (его описание приведено в приложении).

##### *а) Измерение модуля входного коэффициента отражения*

Модуль коэффициента отражения измеряется с помощью прибора Р2-53 согласно структурной схеме на рис. 1.1 Три входа исследуемого НО нагружаются согласованными нагрузками, а оставшийся вход подсоединяется к измерителю. По измеренному КСВ определяется модуль коэффициента отражения

$$|S_{ii}| = \frac{КСВ_i + 1}{КСВ_i - 1},$$

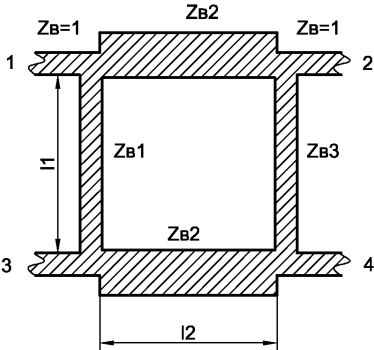
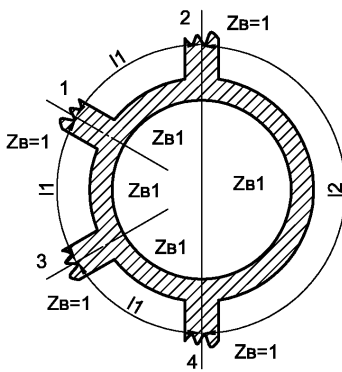
где  $i$  - номер входа НО.

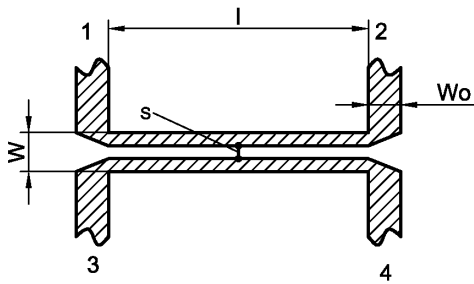
б) Измерение модуля коэффициента передачи

Модуль коэффициента передачи измеряется с помощью прибора Р2-53 согласно структурной схеме рис. 1.2 Значение  $|S_{ij}|$  определяется через отношение мощности  $P_i$  на выходе  $i$  НО к мощности  $P_j$  на входе  $j$ , подключенном к генератору. Шкала индикатора Р2-53 проградуирована в децибелах, поэтому необходим пересчет, дБ, в соответствии с соотношением

$$|S_{ii}| \text{ [дБ]} = 20 \lg |S_{ij}| = 10 \lg P_i/P_j.$$

Таблица 1,1

<p>1. Двухшлейфовый мост</p> 	$[S] = \begin{bmatrix} 0 & S_{21} & 0 & S_{41} \\ S_{21} & 0 & S_{41} & 0 \\ 0 & S_{41} & 0 & S_{21} \\ S_{41} & 0 & S_{21} & 0 \end{bmatrix}$ $S_{21} = -jZ_{в2}$ $S_{41} = -\frac{Z_{в2}}{Z_{в1}}$ $l_1 = \frac{\lambda \varepsilon_1}{4}; l_2 = \frac{\lambda \varepsilon_2}{4}; Z_{в1} = Z_{в2}$ $= \frac{1}{\sqrt{1 - 1/Z_{в2}^2}}$
<p>2. Гибридное кольцо</p> 	$[S] = \begin{bmatrix} 0 & S_{21} & S_{31} & 0 \\ S_{21} & 0 & 0 & S_{42} \\ S_{31} & 0 & 0 & S_{21} \\ 0 & S_{42} & S_{21} & 0 \end{bmatrix}$ $S_{21} = -j/Z_{в1}$ $S_{41} = j/Z_{в1}$ $S_{31} = j/Z_{в2}$ $l_1 = \frac{\lambda \varepsilon_1}{4}$ $l_2 = \frac{\lambda \varepsilon_2}{4}; Z_{в1} = Z_{в2} = \frac{1}{\sqrt{\frac{1}{Z_{в2}^2} - 1}}$
<p>3. НО на связанных линиях</p>	$[S] = \begin{bmatrix} 0 & S_{21} & S_{31} & 0 \\ S_{21} & 0 & 0 & S_{31} \\ S_{31} & 0 & 0 & S_{21} \\ 0 & S_{31} & S_{21} & 0 \end{bmatrix}$

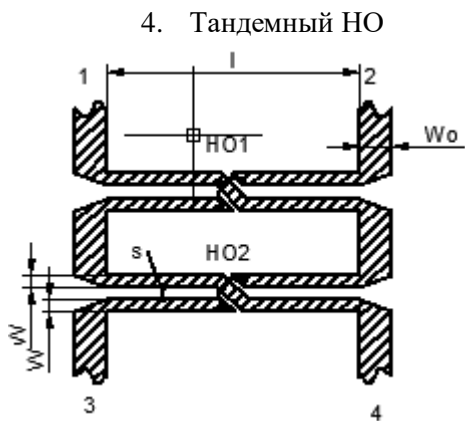


$$S_{21} = \frac{\sqrt{1 - M^2}}{\sqrt{1 - M^2 \cos \beta l + j \sin \beta l}}$$

$$S_{31} = \frac{j M \sin \beta l}{\sqrt{1 - M^2 \cos \beta l + j \sin \beta l}}$$

$$M = (Z_B^+ - Z_B^-) (Z_B^+ + Z_B^-)$$

$$Z_B^+ \cdot Z_B^- = 1$$



$$[S] = \begin{bmatrix} 0 & 0 & S_{31} & S_{41} \\ 0 & 0 & S_{41} & S_{31} \\ S_{31} & S_{41} & 0 & 0 \\ S_{41} & S_{31} & 0 & 0 \end{bmatrix}$$

$$S_{31} = \frac{(1 - r^2 \sin^2 \beta l)}{(\cos \beta l + j \sqrt{1 + r^2 \sin^2 \beta l})^2}$$

$$S_{41} = \frac{(2jr \sin \beta l)}{(\cos \beta l + j \sqrt{1 + r^2 \sin^2 \beta l})^2}$$

$$r = M_{1,2} / \sqrt{1 - M_{1,2}^2}$$

$$M_{1,2} = \sqrt{1 - \sqrt{1 - |S_{41}|^2} / \sqrt{2}}$$

$$M_{1,2} = 0,3827 (-8,34 \text{ дБ})$$

$$|S_{41}| = 0,707 (-3 \text{ дБ})$$

## 1.2. Задание при подготовке к работе

1. Выполнить электрический расчет, провести компьютерный анализ и разработать топологию микрополоскового квадратного моста, обеспечивающего деление мощности между входами -3дБ.

2. Выполнить электрический расчет, провести компьютерный анализ и разработать топологию микрополоскового гибридного кольца, обеспечивающего деление мощности -3дБ.

3. Выполнить электрический расчет, провести компьютерный анализ и разработать топологию микрополоскового НО на связанных линиях передачи длиной  $\beta l = \pi/2$ , обеспечивающие деление мощности между развязанными входами -3дБ.

4. Выполнить электрический расчет, провести компьютерный анализ и разработать топологию микрополоскового тандемного НО на связанных линиях передачи длиной  $\beta l = \pi/2$ , обеспечивающие деление мощности между развязанными входами -3дБ.

Материал подложки для всех схем: поликор  $\epsilon=9,6$ ,  $\text{tg}\delta=0,0001$ . Толщина подложки 1 мм. Толщина проводников 0,05мм. Рабочий диапазон частот 2-4ГГц. Частотный анализ характеристик НО провести с помощью программы МАКЕТ. При разработке топологии использовать пакет программ Mcwaves/

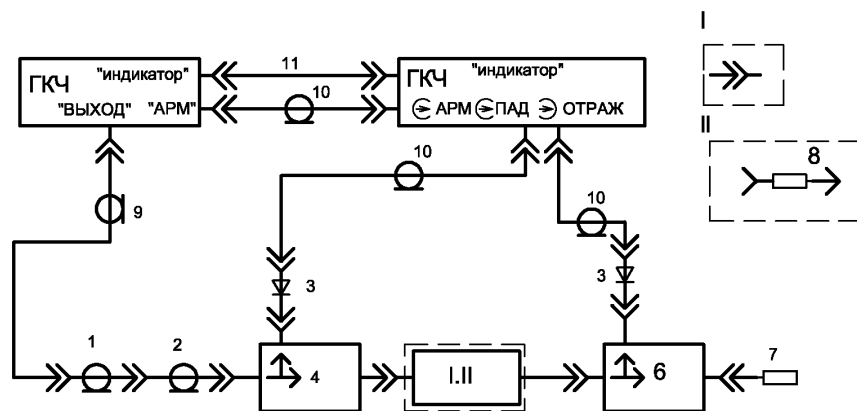


Рис1.1 Схема электрическая структурная калибровки и измерения КСВ:  
 1-линия коаксиальная; 2-переход коаксиальный Э2-III/4(для канала 16/6,95 мм); 3-головка детекторная 3/7,04мм; 4-ответвитель направленный; 5- головка детектор ласованная; 8- измеряемый объект; 9-кабель соединительный ВЧ; 10-кабель соединительный ВЧ; 11-кабель соединительный; I-калибровка; II-измерение.

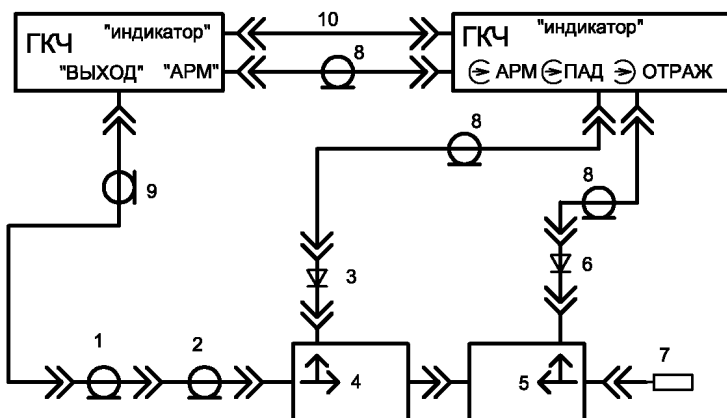


Рис1.2 Схема электрическая структурная калибровки и измерения коэффициента передачи с помощью прибора P2-53:

1-линия коаксиальная; 2-переход коаксиальный Э2-III/4(для канала 16/6,95 мм); 3-головка детекторная 3/7,04мм; 4-ответвитель направленный; 5-ответвитель направленный; 6 - головка детекторная 3/7,04мм; 7- измеряемый объект; 8-кабель соединительный ВЧ; 9-кабель соединительный ВЧ; 10-кабель соединительный;

### 1.3. Задание к экспериментальной части

1. Провести калибровку P2-53 в диапазоне частот 2-4ГГц для измерения КСВ и коэффициента передачи.
2. Выполнить измерение матрицы рассеяния по модулю направленных ответвителей, указанных преподавателем.

### 1.4. Указания к составлению отчета

Отчет должен содержать:

- результаты домашней подготовки;
- данные измерений и графики;
- анализ полученных результатов и выводы.

### 1.5. Контрольные вопросы

1. Какие устройства называются направленными ответвителями? Каковы их электрические свойства?
2. Что такое матрица рассеяния многополюсника? Каков физический смысл входящих в нее элементов?
3. Какие устройства называются реактивными? Какому условию удовлетворяют их матрицы рассеяния?

4. Какой вид имеет идеальная матрица рассеяния реактивного восьмиполюсника? Чем она отличается от реальной?
5. В чем заключается метод симметричного и антисимметричного возбуждения? Как его применить к расчету НО на связанных линиях передачи?
6. Какие типы направленности ответвителей существуют? Дайте конкретные примеры для каждого типа направленности.
7. Нарисуйте электрическую схему двухшлейфного моста (гибридного кольца) и запишите условия согласования и развязки для него.
8. Запишите матрицу рассеяния двухшлейфного моста (гибридного кольца) на основной частоте и поясните смысл входящих в нее элементов.
9. Каковы преимущества НО на связанных линиях передачи перед другими ответвителями?
10. Пояснить принцип действия тандемных НО. В чем его достоинство перед другими НО.
11. Какой коэффициент отражения будет на входе двухшлейфного моста (гибридного кольца, НО на связанных линиях), если: а) оба его выхода закорочены; б) один закорочен, другой работает на согласованную нагрузку; в) один закорочен, на другом режим холостого хода?
12. Составьте структурную схему измерений модуля коэффициента отражения 8-полюсного устройства с помощью прибора Р2-53.
13. Составьте структурную схему измерений модуля коэффициента передачи 8-полюсного устройства с помощью прибора Р2-53.
14. Поясните принцип действия измерителя КСВн панорамного Р2-53.

## ЛИТЕРАТУРА

1. Сазонов Д. М., Гридин А. Н., Мишустин Б. А. Устройства СВЧ. — М.: Высш. школа, 1981 (для изучения с. 39—45, 63, 65—66, 68, 71—75, 81—84, 110—121)

## ПРИЛОЖЕНИЕ

### Описание панорамного измерителя коэффициента стоячей волны напряжения Р2-53

а) Общие сведения о приборе Р2-53. Измеритель КСВн панорамный предназначен для измерения и воспроизведения на экране электронно-лучевой трубки частотных характеристик КСВн и ослабления элементов коаксиальных трактов в диапазоне частот от 2 до 4 ГГц.

Пределы измерения КСВн: 1,07—5,0.

Пределы измерения ослаблений: 0-30дБ;

Панорамный измеритель состоит из двух функционально связанных блоков: блока генератора качающейся частоты 53 и блока индикатора КСВн и ослабления Я2Р-67. Сигнал от генератора поступает в измеряемое устройство через направленный ответвитель, в котором выделяется напряжение, пропорциональное амплитуде падающей волны. Напряжение, пропорциональное амплитуде отраженной волны выделяется с помощью второго направленного ответвителя и поступает в блок индикатора КСВн, где и происходит сравнение двух напряжений. В измерителе беспечиваются следующие режимы перестройки частоты: ручная и периодическая автоматическая с различной длительностью 0,08; 1; 10; 40 с. Полоса качания частоты измерителя: максимальная—полный диапазон частот; минимальная не более 1 % от максимальной частоты.

Отсчет по индикатору производится с помощью линии контрольного уровня на экране осциллографической трубки и жестко связанного с ней визира на шкале индикатора, который перемещаются при вращении ручки «отсчет». Для фиксирования на наблюдаемой кривой точек, соответствующих определенным частотам, в блок генератора качающейся частоты встроен цифровой прибор, показания которого соответствуют значениям частоты в ГГц.

б) Точность измерений КСВн в диапазоне рабочих частот составляет  $\pm 5K_{\text{сгв}}\%$ , ослаблений  $= (0,05A_x + 0,5)$ .  $K_{\text{сгв}}$  —измеренное значение КСВн;  $A_x$  —измеренное ослабление в дБ. При работе с прибором необходимо соблюдать правила техники безопасности как при работе с источниками СВЧ излучения. При пересоединениях внешнего СВЧ тракта тумблер «СВЧ» следует устанавливать в выключенное положение.

в) Подготовка прибора к работе:

-тумблерами «сеть» включить генератор и индикатор. Прогреть приборы в течение 15 мин (осуществляется лаборантом);

-переключатель пределов измерений установить в нулевое положение;  
ручками  $F_1F_0$  и  $F_2\Delta F$  установить требуемый диапазон качания частоты.



г) Калибровка. Калибровка проводится с целью обеспечения правильных показаний прибора. Во время калибровки измеряются устройства, имеющие заранее известные КСВн или ослабления, и ручкой «калибровка» выставляются показания прибора соответствующие измеряемому. Для измерения КСВн калибровка производится по нагрузке в виде короткозамыкателя ( $КСВн = \infty$ ); переключатель пределов измерения установит на 0, визир ручкой «отсчет» установить на  $\infty$ . Затем собрать схему изображённую на рис 1,1 включить автоматическую перестройку 0,08 с; ручкой «калибровка» добиться совпадения контрольного уровня с уровнем сигнала отраженной волны.

Последовательность операций калибровки для измерения коэффициента передачи аналогична калибровке для измерения КСВн с той лишь разницей, что второй ответвитель включается так, показано на рисунке 1.2. Измеряемое устройство в этом случае отсутствует, что соответствует коэффициенту передачи, равному 0дБ.

## Лабораторная работа 2

### Полосно-пропускающий фильтр СВЧ.

Целью лабораторной работы является ознакомление с методом прототипных схем при синтезе СВЧ фильтров, и изучение методов их экспериментального исследования.

#### 2.1. Краткие теоретические сведения.

При синтезе СВЧ фильтров широкое распространение получил метод прототипных схем. В основе метода лежит реализация элементов СВЧ фильтров по табулированным параметрам элементов прототипных схем. Различают низкочастотные прототипные схемы (на элементах с сосредоточенными параметрами) и СВЧ прототипные схемы (на элементах с распределенными параметрами).

При синтезе полоско-пропускающих фильтров в качестве прототипной схемы используются ступечатые переходы, который имеет такие же частотные характеристики. Такие прототипные схемы (рис 2.1.) по своим

фильтрующим свойствам близки к СВЧ фильтрам, чем прототипные схемы каскадной структуры на элементах с сосредоточенными параметрами.

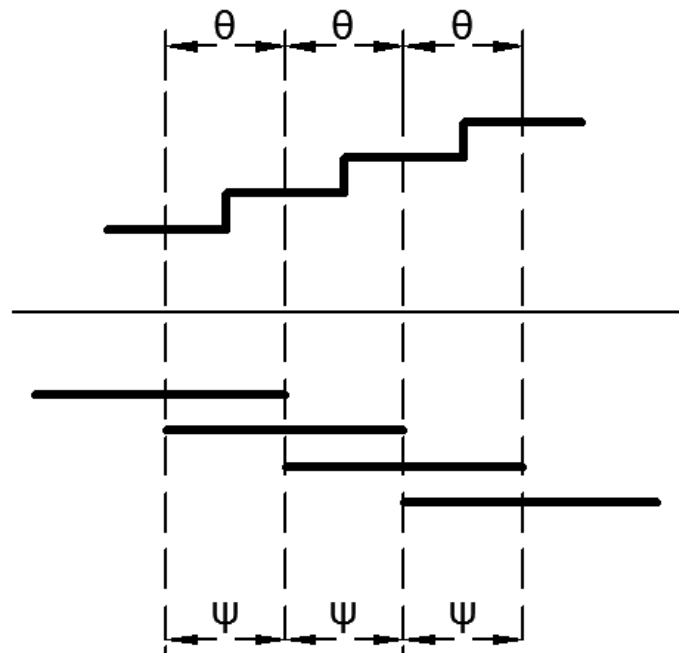
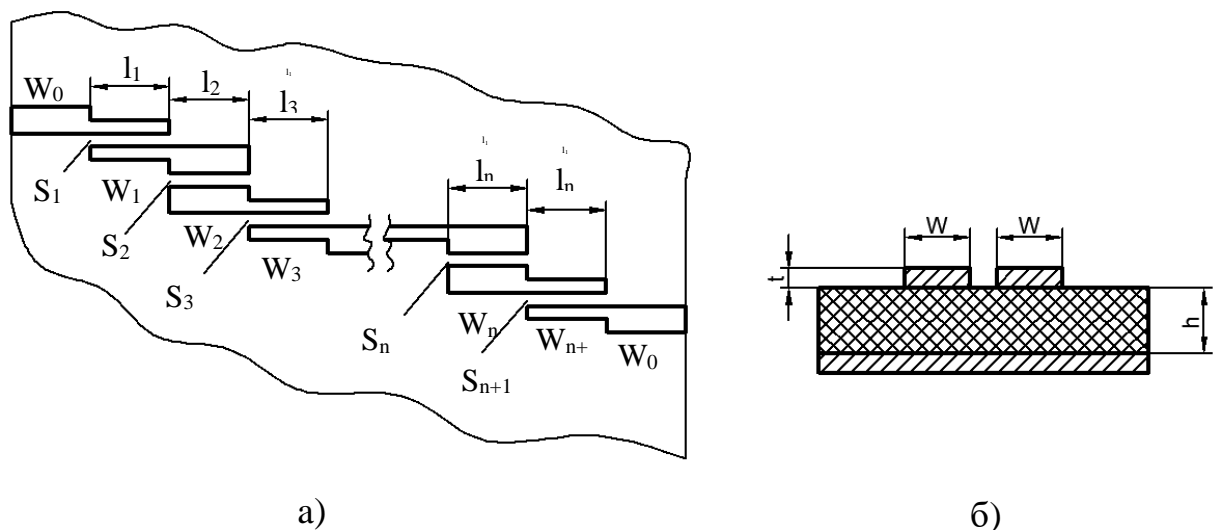


Рис 2.1 Применение ступенчатого перехода в качестве прототипной схемы.

Методику проектирования СВЧ фильтров на связанных линиях, основанную на использовании ступенчатого перехода в качестве прототипной схемы, рассмотрим на конкретном примере.

Требуется рассчитать геометрические размеры проводника полоско-пропускающего фильтра на одинаковых связанных микрополосковых линиях (рис. 2.2)



а)

б)

Рис. 2.2 Полоско-пропускающий фильтр на микрополосковой линии (а) и связанные микрополосковые линии (б).

Фильтр имеет чебышевскую частотную характеристику рабочего затухания (рис. 2.3).

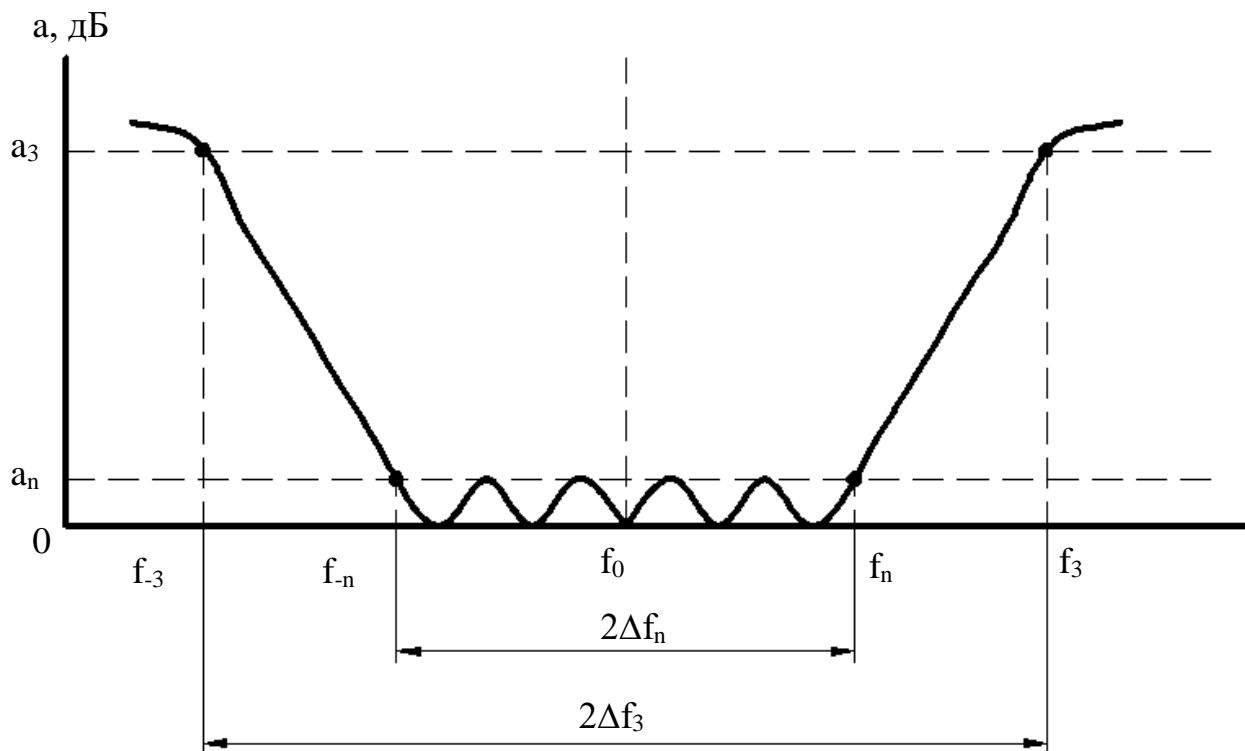


Рис. 2.3 Чебышевская характеристика полоско-пропускающего фильтра.

Относительная полоса пропускания фильтра по уровню  $a_n=0.043$  дБ равна  $V_n=2\Delta f_n/f_0=0.10$ . Относительная полоса пропускания прототипного перехода  $W_n=2V_n=0.20$ . Относительная полоса пропускания по уровню  $a_3=30$  дБ равна  $V_3=2\Delta f_3/f_0=0.19$ . Относительная полоса пропускания перехода  $W_3=2V_3=0.38$ . Функции рабочего затухания  $L_n$  и  $L_3$  связаны с  $a_n$  и  $a_3$  соотношениям:

$$L_n = \text{antlg} \left( \frac{a_n}{10} \right) = \text{antlg} \left( \frac{0.043}{10} \right) = 1.01;$$

$$L_3 = \text{antlg} \left( \frac{a_3}{10} \right) = \text{antlg} \left( \frac{30}{10} \right) = 10^3.$$

Соответствующий коэффициент отражения  $|\Gamma_{\text{макс}}|$  на входе фильтра можно определить из выражения:

$$|\Gamma_{\text{макс}}| = \sqrt{\frac{L_n - 1}{L_n}} = \sqrt{\frac{1.01 - 1}{1.01}} = 0.10.$$

Центральная частота рабочей полосы частот  $f_0$  выбирается из таблицы 1:

Таблица 1.

$N_{n/\pi}$	1	2	3	4	5	6	7
$f_0$ , МГц	2400	2600	2800	3000	3200	3400	3600

Волновое сопротивление подводящих линий  $Z_0=50$  Ом. Реализация фильтра предполагается на подложке из материала ФАФ-4:  $\epsilon=2.6$ ;  $\text{tg}\delta=0.001$ ; толщина металлизации 0.05 мм; толщина диэлектрика 1мм. Число ступенек  $n$  прототипного ступенчатого перехода определяется из соотношения:

$$n = \frac{\text{arch} \sqrt{\frac{L_3 - 1}{L_n - 1}}}{\text{arch} \frac{\sin(\frac{\pi}{4} W_3)}{\sin(\frac{\pi}{4} W_n)}} = \frac{\text{arch} \sqrt{\frac{10^3 - 1}{1.01 - 1}}}{\text{arch} \frac{\sin(\frac{\pi}{4} \cdot 0.38)}{\sin(\frac{\pi}{4} \cdot 0.19)}} = 5.15.$$

Округляем значение  $n$  до ближайшего целого числа, получим  $n=6$ .

Число каскадно-соединенных звеньев фильтра на связанных линиях  $n+1=7$ .

П таблице ([1], стр 451) для заданных  $n$ ,  $W_n$ ,  $|\Gamma_{\text{макс}}|$  определяем перепад волновых сопротивлений ступенек:

$$q_1=q_7=6.410; q_2=q_6=57.143; q_3=q_5=10.53; q_4=119.08;$$

По формуле:

$$C_i[\text{дБ}] = -10 \lg(1+q_i),$$

Вычисляются переходные затухания ответвителей на связанных линиях:

$$C_1=C_7=-8.70\text{дБ}; C_2=C_6=-16.64\text{дБ}; C_3=C_5=-20.37\text{дБ}; q_4=-20.79\text{дБ};$$

С помощью подпрограммы «связанные микрополосковые линии» (программа «Mswaves») для средней частоты рабочего диапазона определяются (см. рис. 2.2 а, б)  $W$ ,  $S$ ,  $Z_{\text{нечет}}$ ,  $Z_{\text{чет}}$ ,  $\lambda_{\text{нечет}}$ ,  $\lambda_{\text{чет}}$ . Например, для средней частоты  $f_0=3\text{ГГц}$  при волновом сопротивлении входов  $Z_0=50$  Ом соответствующие параметры ответвителей сведены в таблицу 2:

Таблица 2

$i$	$C_i$ , дБ	$W$ , мм	$S$ , мм	$Z_{\text{нечет}}$ , Ом	$Z_{\text{чет}}$ , Ом	$\lambda_{\text{нечет}}$ мм	$\lambda_{\text{чет}}$ мм	$l_i$ , мм
1,7	-8.70	2.075	0.064	34.01	73.50	64.70	65.60	16.29
2,6	-17.64	2.660	0.476	43.82	57.05	65.10	65.60	16.34
3,5	-20.37	2.700	1.101	45.42	55.04	65.20	65.40	16.33

4	-20.79	2.710	1.230	45.63	54.79	65.20	65.40	16.33
---	--------	-------	-------	-------	-------	-------	-------	-------

Представленная в Таблице 2 длина области связи в ответвителях, определяется по формуле:

$$l_i = (\lambda_{\text{нечет},i} + \lambda_{\text{чет},i})/8.$$

## 2.2 Расчётное задание.

Для указанной преподавателем средней частоты рабочего диапазона (см. Таблица 1) с помощью методики приведенной в п. 2.1, рассчитать топологию микрополоскового фильтра с заданными параметрами частотной характеристики.

С помощью программы МАКЕТ [2] произвести расчет комплексной матрицы рассеяния разработанного фильтра в рабочей полосе частот.

Построить графики зависимости коэффициента передачи  $|S_{21}|$  и коэффициента отражения  $|S_{11}|$  от частоты.

## 2.3 Экспериментальная часть

Экспериментальная установка для измерения параметров фильтра совпадает с установкой, используемой в лабораторной работе №1. Основу установки составляет измеритель КСВ панорамный Р2-53.

Задание к экспериментальной части включает следующие этапы:

- Калибровка прибора Р2-53 в диапазоне 2-4 ГГц для измерения КСВ и коэффициента передачи;
- Измерение КСВ и коэффициента передачи в указанном диапазоне частот.

## 2.4 Содержание отчета

Отчет по работе должен содержать:

- результаты предварительных расчетов;
- схему измерительной установки в режимах калибровки и измерений;
- экспериментальные результаты, представленные в формате таблиц и графиков, совмещенных с расчетными;
- краткие выводы по результатам сопоставления расчетных и экспериментальных характеристик фильтра.

## 2.5 Контрольные вопросы

1. В чем суть метода прототипных схем при синтезе СВЧ фильтра?

2. Классификация фильтров СВЧ по типам частотных характеристик и требованиям к ним.
3. Применение ступенчатого перехода в качестве прототипной схемы.
4. Конструктивная реализация фильтров СВЧ.
5. Подготовка к работе и калибровка прибора Р2-53.
6. Порядок работы с прибором Р2-53 при измерение КСВ и вносимых потерь на фиксированной частоте и в диапазоне частот.

#### Литература

1. Фельдштейн А.Л., Явич Л.Р., Смирнов В.П. Справочник по элементам волновой техники. – М.: Сов. радио, 1967 -620с.
2. Мишустин Б.А. Автоматизированный анализ линейных радиоэлектронных устройств. – М.: МЭИ, 1985 -64с.

### Лабораторная работа № 3

#### Управляющие устройства СВЧ на коммутационных диодах

Целью работы является изучение дискретных фазовращателей СВЧ на Р-I-N-диодах и экспериментальное исследование их рабочих характеристик.

##### 3.1 Краткие теоретические сведения.

Во всех устройствах р-і-n-диоды представляются сосредоточенным элементом, параметры которого в двух состояниях описывается линейной эквивалентной схемой рис. 3.1:  $r^+$ - сопротивление потерь:

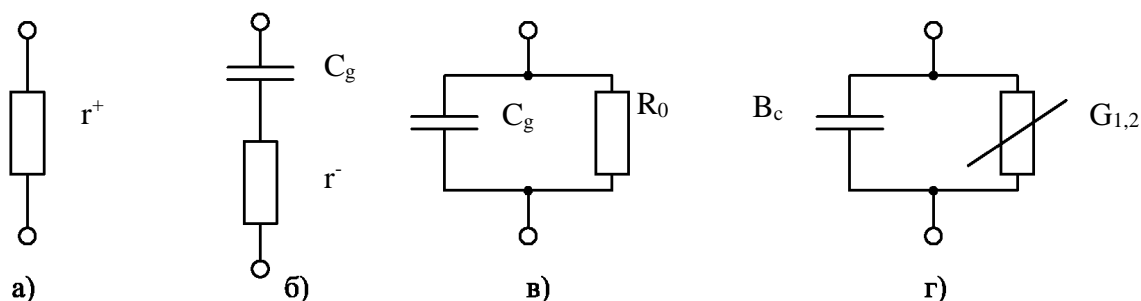


Рис. 3.1. Эквивалентная схема р-і-n-диода:

а-при прямом соединении; б-при обратном смещении – последовательное включение; в – то же, при параллельном включение; г – эквивалентная схема в двух состояниях в виде параллельных проводимостей.

при положительном смещении;  $C_d$  - емкость диода;  $r$  - последовательное сопротивление потерь при нулевом или отрицательном смещении;  $R_0$  - параллельное сопротивление потерь при нулевом или отрицательном смещении;  $B_c$  - реактивная проводимость диода;  $G_{1,2}$  - активная проводимость диода в двух состояниях. При описании схем на р-і-п-диодах предполагается, что реактивность р-і-п диода имеет малое значение и два его состояния соответствуют двум значениям активного сопротивления: при прямом смещении  $\bar{r}^+ \ll 1$  и при обратном (нулевом)  $\bar{R}_0 \gg 1$ .

Входной импеданс р-і-п-диода на СВЧ не зависит от уровня сигнала, но изменяется при изменении режима диода по постоянному току. Обычно р-і-п-диоды используются в качестве двухтактного коммутационного элемента, который может находиться в двух состояниях, каждое из которых характеризуется соответствующими сопротивлениями:

$$z_1 = r_1 + jx_1; z_2 = r_2 + jx_2;$$

Интегральным параметром двухимитансного элемента является коэффициент качества  $Q_d$ :

$$Q_d = \frac{|z_1 - z_2|}{\sqrt{r_1 \cdot r_2}} = \sqrt{((r_1 - r_2)^2 + (x_1 - x_2)^2) / r_1 \cdot r_2};$$

Для упрощенной схемы р-і-п диода (рис. 3.1 а,б)

$$z_1 \approx r_+; z_2 \approx r_- - \frac{j}{\omega C_d};$$

При  $\omega C_d r_- \ll 1$ ,  $Q_d \approx 1 / \omega C_d \sqrt{r_- r_+}$ .

В [1] введено понятие качество коммутации  $k \approx R_0 / r_+$ ; (см. рис. 3,1 а,в), которое определяет потенциальные возможности управляющего устройства и связано с коэффициентом качества  $Q_d$  соотношением:

$$k = \frac{\sqrt{Q_d^2 + 4} + Q_d}{\sqrt{Q_d^2 + 4} - Q_d}.$$

При  $Q_d^2 \gg 100$ ,  $k \approx Q_d^2$  с погрешностью меньшей 1%. Для р-і-п-диода, имеющего эквивалентную схему (рис. 3.1 а,б) качество диода можно представить в виде:

$$k \approx (\omega^2 C_d^2 r_- r_+)^{-1}. \quad (3.1)$$

На рис. 3.2 представлена схема простейшего однодисcretного отражательного фазовращателя (ОДФ), использующая для создания фазового сдвига собственную реактивность р-і-п-диода.

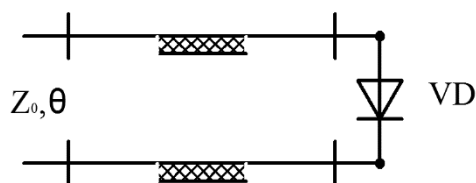


Рис 3.2. Схема элементарного дискретного отражательного фазовращателя.

Принцип работы дискретного фазовращателя основывается на скачкообразном изменении фазы отраженной электромагнитной волны изменением электрической длины фазовращателя за счет собственной реактивности р-і-п-диоды. В схеме рис.3,2 при переходе от открытого состояния диода к закрытому происходит эквивалентное упрощение короткозамкнутой на конце линии длиной  $\theta$  на величину

$$\Psi = \arctg \bar{X}_g, \quad (3.2)$$

где  $\bar{X}_g = (\omega C_d Z_0)^{-1}$  - нормированное к волновому сопротивлению линии  $Z_0$  реактивное сопротивление р-і-п-диода в закрытом состоянии. Предполагается, что  $\bar{r}^+ \ll 1$ ,  $\bar{r}^- \ll 1$  и активная составляющая сопротивления диода не влияет на фазовые соотношения. Коэффициенты отражения на входных клеммах такой цепи при отсутствии потерь в линии для двух состояний:  $\Gamma_1 = e^{-j2\theta}$ ;  $\Gamma_2 = e^{-j2(\theta-\psi)}$ , и фазовый сдвиг  $\Delta\varphi = 2\psi$ .

Одноступенчатые отражательные фазовращатели (ООФ) используются для создания проходных одноступенчатых фазовращателей (ПОФ). В качестве основных ПОФ можно выделить три типа:

1. Проходной шлейфовый фазовращатель рис.3.3,

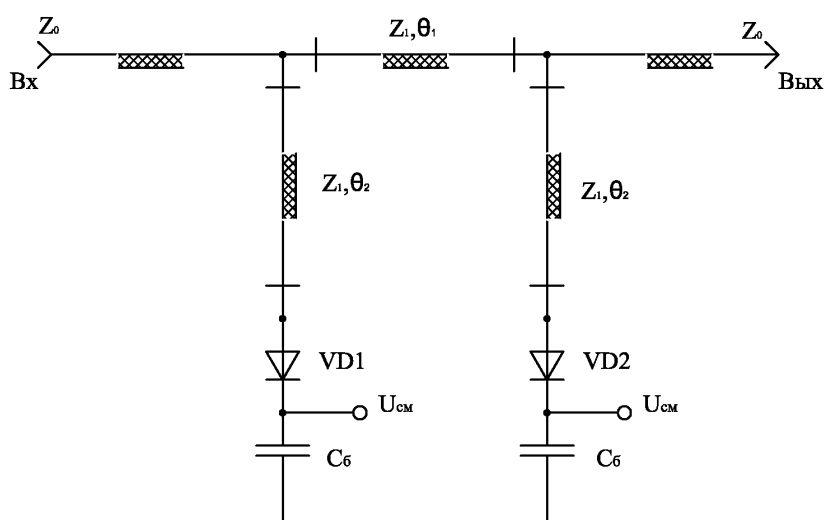


Рис.3.3 Проходной шлейфовый фазовращатель в котором изменение фазы коэффициента передачи осуществляется коммутацией включенных в линию параллельных шлейфов.



2. Проходной фазовращатель, использующий 3-дБ-шлейфный мост осуществляет преобразование ООФ-ей в проходную схему с помощью гибридного устройства (рис. 3.4)

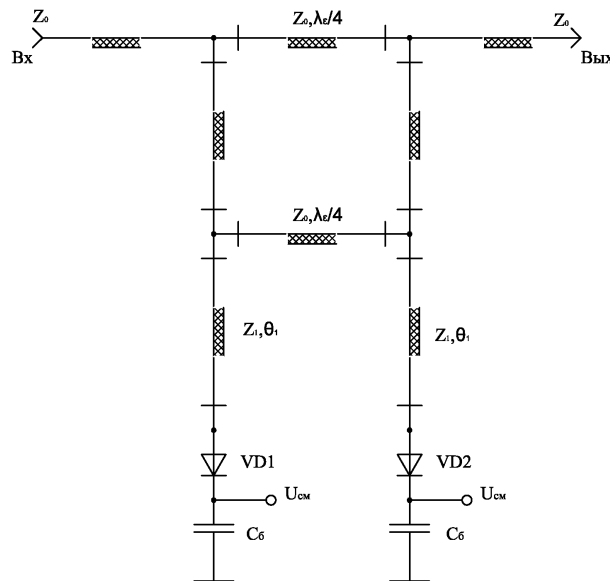


Рис. 3.4 Проходной фазовращатель с 3дБ-ым 2-х-шлейфовым мостом.

3. Проходной фазовращатель на переключаемых линиях осуществляет дискретное изменение фазы переключением с помощью диодов отрезков линии передач различной электрической длины.

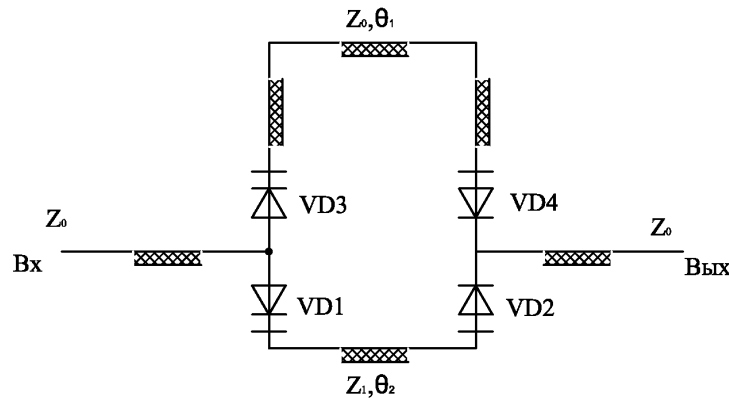


Рис. 3.5 Проходной фазовращатель на переключаемых линиях.

При построении дискретных проходных фазовращателей представляют интерес схемы оптимизированных по фазе и потерям. Т.к. управляющими элементами любой схемы являются ООФ, то задача сводится к синтезу оптимизированных ООФ.

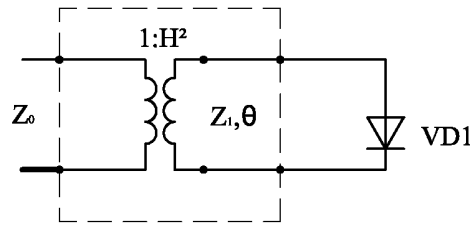


Рис. 3.6 Эквивалентная схема ООФ с параллельным включенным диодом.

Задача синтеза оптимизированных по фазе и потерям ООФ формируется следующим образом: заданы параметры диода (рис. 3.1) и волновое сопротивление линии передачи  $Z_0$  (рис. 3.6). Требуется найти параметры элементов ООФ, при которых скачек фазы коэффициента отражения на входе для двух состояний диода:

$$\Delta\varphi = \arg\Gamma_{\text{вх1}} - \arg\Gamma_{\text{вх2}} \quad (3.3)$$

- имеет заданную величину  $\Delta\varphi_0$ , постоянную в полосе частот; и потери – равные в двух фазовых состояниях. При этом средние потери становятся минимальными.

В ([2] с.64) сформирована следующая методика синтеза оптимизированного ООФ:

1. Для выбранного р-і-п-диода, имеющего параметры  $r_-, r_+$  и  $C_d$ , при условии оптимизации по потерям, из формул (2,27), (2,98)[2]:

$$Z_1 = 1/\sqrt{G_1 G_2 - B_c^2} = \sqrt{r_+/(r_- - r_+)}/\omega C_d; \quad (3,4)$$

$$Z_1^{-1} = \sqrt{G_1 G_2} = \frac{\omega C_d}{\sqrt{\frac{r_-}{r_+}}} \text{ При } \overline{B_c^2} \ll 1; \quad (3,5)$$

- определяет волновое сопротивление отрезка линии  $Z_1$ , непосредственно к которой подключен р-і-п-диод, и  $2\psi = \text{arctg} \overline{B_c}$  - фаза коэффициента отражения от р-і-п-диода в состоянии  $G_1 = G_2$ .

2. Из условий оптимизации по фазе определяется  $\theta = (3\pi/4) - \psi/2$ .

3. По требуемому значению фазового сдвига из выражения (2.92)

[2] :

$$\Delta\varphi = 2 \text{arctg} \frac{2n^2 \cos\psi}{(1 - n^4) + (1 + n^4) \cdot \sin\psi}; \quad (3,6)$$

- определяется необходимое значение коэффициента трансформации  $n^2 = Z_0/Z_1$ .

Параметры четырехполюсника рис. 3.6:  $Z_1, \theta, n^2$  по известным параметрам диода для фиксированных значений шага фазы  $45^\circ, 90^\circ, 180^\circ$  могут быть определены с помощью номограмм рис. 2.17 [2]:

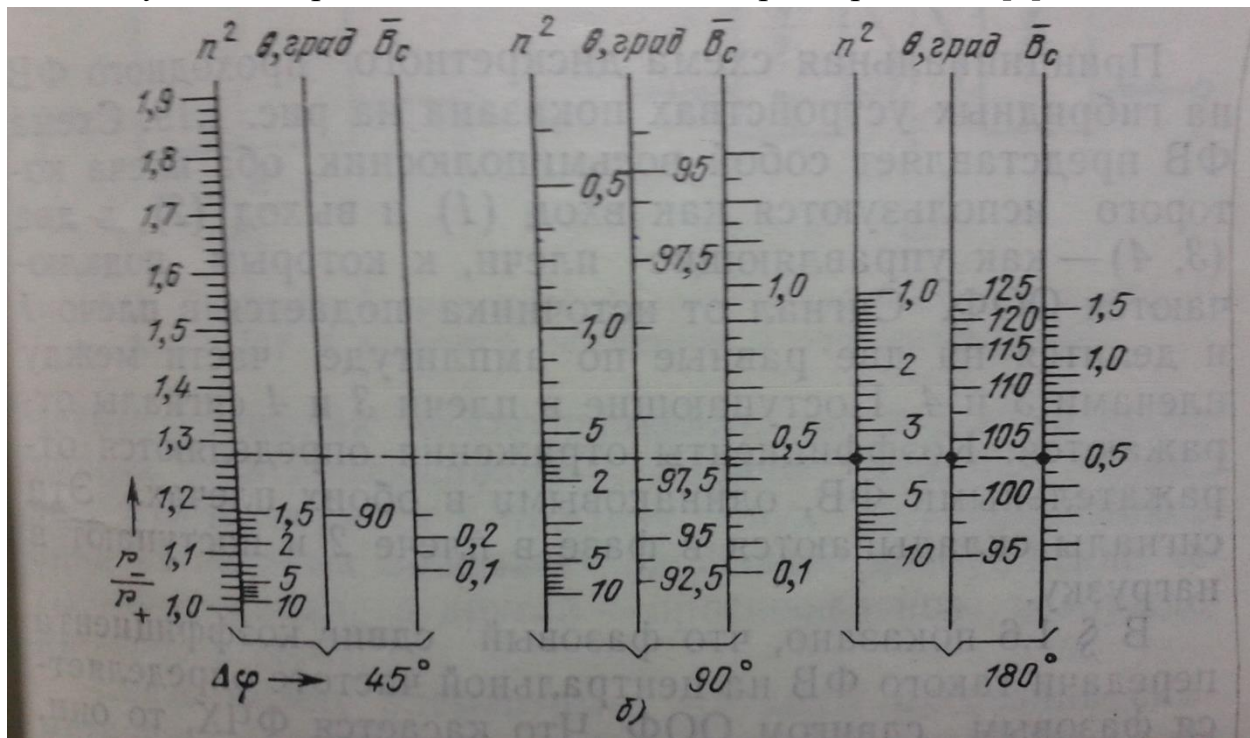


Рис. 3.7 Номограмма для расчета ООФ с параллельным включением диода.

Проведенный в [2] анализ проходных шлейфовых фазовращателей и проходных гибридных фазовращателей, выполненных с использованием оптимизированных ООФ, показал, что фазовый сдвиг проходного шлейфового фазовращателя при  $\Delta\varphi \leq 45^\circ$  равен половине фазового сдвига, входящего в его состав ООФ:

$$\Delta\varphi \approx \frac{\Delta\varphi_r}{2}, \quad (3,7)$$

а фазовый сдвиг проходного фазовращателя на гибридных устройствах равен фазовому сдвигу, создаваемому ООФ, входящему в его состав:

$$\Delta\varphi = \Delta\varphi_r \quad (3,8)$$

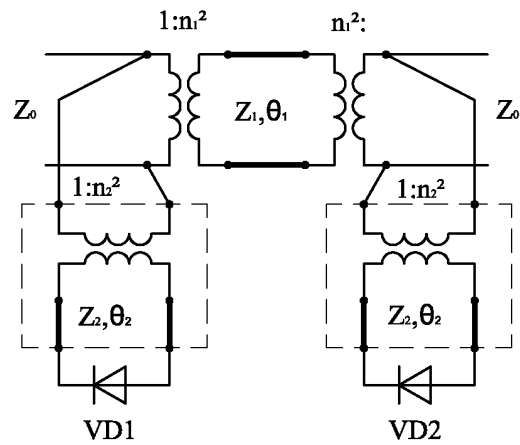


Рис. 3.8 Эквивалентная схема проходного шлейфового фазовращателя.

При проектировании фазовращателей часто возникает задача оптимизации схем фазовращателей в целом. Задача оптимизации проходных фазовращателей по фазе и потерям формулируется так же, как для ООФ: заданы параметры диода  $C_g, r, r_+$  и волновое сопротивление линии передачи  $Z_0$ . Требуется определить параметры элементов проходного фазовращателя при которых: скачек фазы коэффициента передачи в двух фазовых состояниях имеем данную величину  $\Delta\varphi_0$ , постоянную в полосе частот; и постоянные потери. Фазовращатель должен быть согласован на средней частоте в обоих фазовых состояниях.

В проходных фазовращателях, использующих гибридное устройство, оптимизация всей схемы эквивалентна требованию оптимизации используемых ООФ. Оптимизация проходного шлейфового фазовращателя предполагает оптимальный выбор ряда дополнительных элементов схемы.

В[2] методика синтеза оптимизированного проходного шлейфового фазовращателя рис. 3.8 сформулирована следующим образом:

1. Для выбранного р-і-п-диода с параметрами  $C_g, r, r_+$  из условий оптимизации по потерям определяются значения волнового сопротивления отрезка линии, в которую включен р-і-п-диод: (3.4), (3.5) и  $\psi = \arctg \bar{B}_c$ .
2. Электрическая длина отрезка линии ООФ определяется из условия оптимизации по фазе:  $\theta_2 = 3\pi/4 - \psi/2$ .
3. Исходя из требуемого фазового сдвига определяется необходимая реактивность (2.124) [2]:
- 4.

$$\bar{B} = \operatorname{tg}(\Delta\varphi_0/2), \quad (3.9)$$

отношение волновых сопротивлений (2.125) [2]:

$$n_1^2 = \cos(\Delta\varphi_0/2), \quad (3.10)$$

и требуемым коэффициентом трансформации:

$$n_2^2 = \bar{B}(1 - \sin\psi)/\cos\psi. \quad (3.11)$$

5. Два ООФ необходимо включить параллельно в линию передачи на расстоянии  $\theta_1 = \pi/2$  друг от друга.

При оптимальном выполнении проходного шлейфового фазовращателя вносимые потери минимальны и определяются соотношением:

$$L = \frac{4 \left| \operatorname{tg} \frac{\Delta\varphi}{2} \right|}{\sqrt{k}}. \quad (3.12)$$

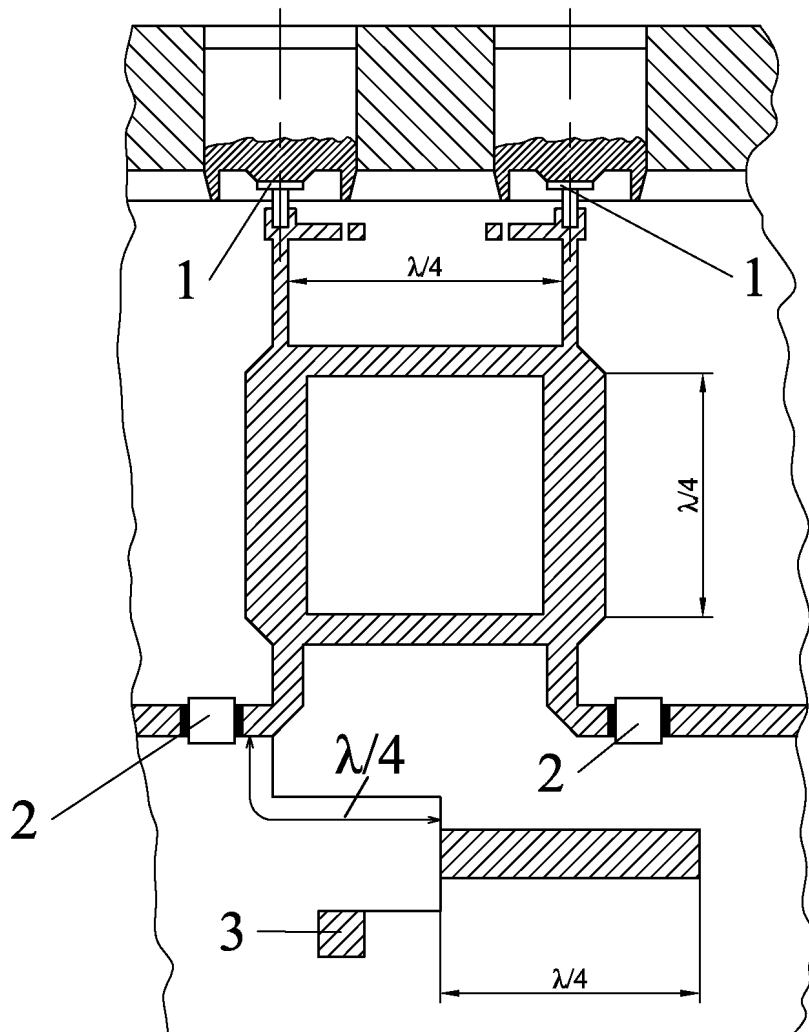
В случае проходного фазовращателя на гибридном устройстве и оптимальном выполнении ООФ обеспечивается равенство модулей коэффициентов отражения в двух фазовых состояниях. При этом проходной мостовой фазовращатель обладает минимальными вносимыми потерями, равны для обоих фазовых состояний:

$$L = 1 + \frac{4 \left| \sin \frac{\Delta\varphi}{2} \right|}{\sqrt{k}}. \quad (3.13)$$

Вносимые потери фазовращателя с переключаемыми отрезками линии передачи мало зависят от величины фазового сдвига и одинаковы в обоих фазовых состояниях:

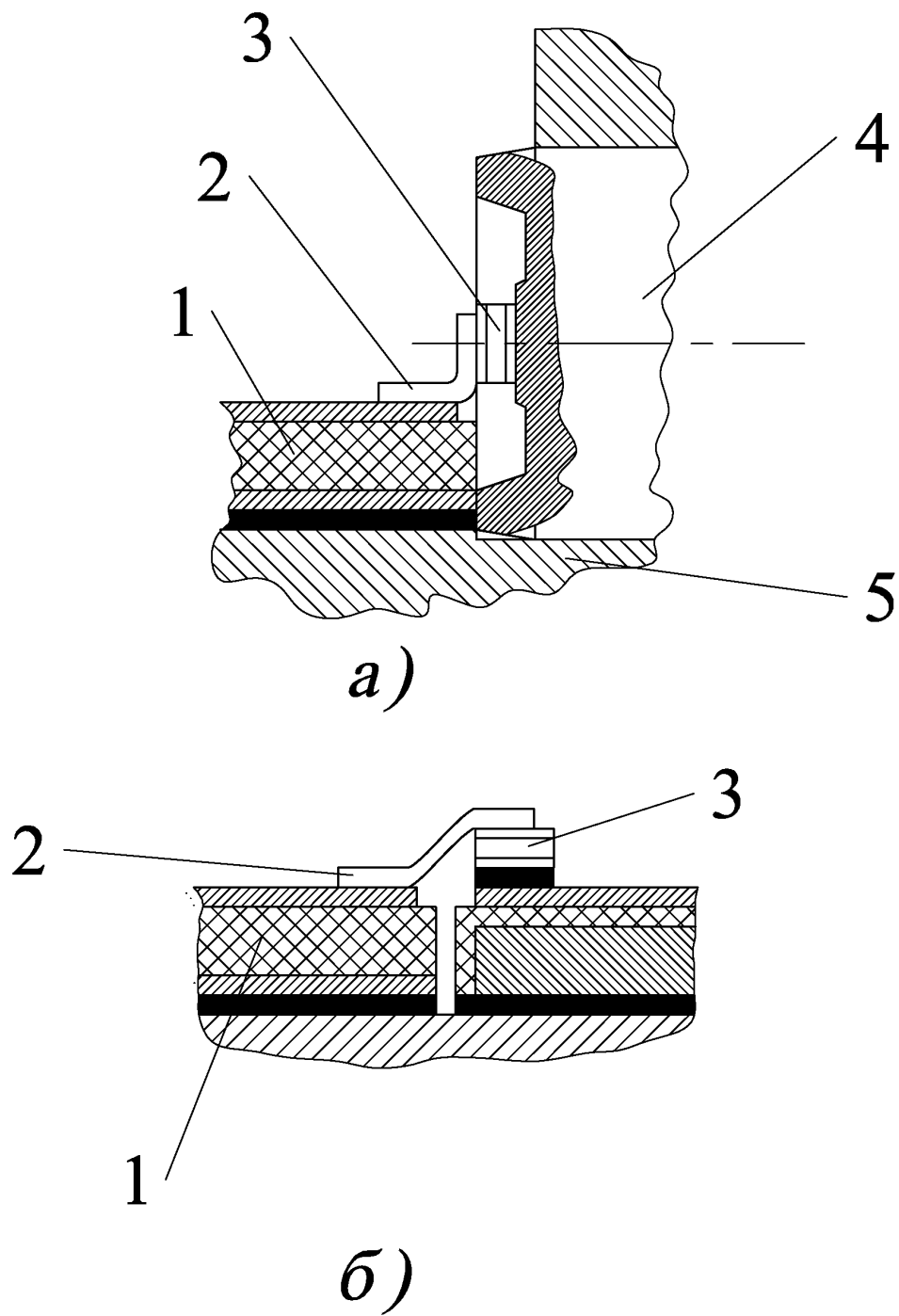
$$L = \frac{4}{\sqrt{k}}. \quad (3.14)$$

### 3.2 Расчетное задание.



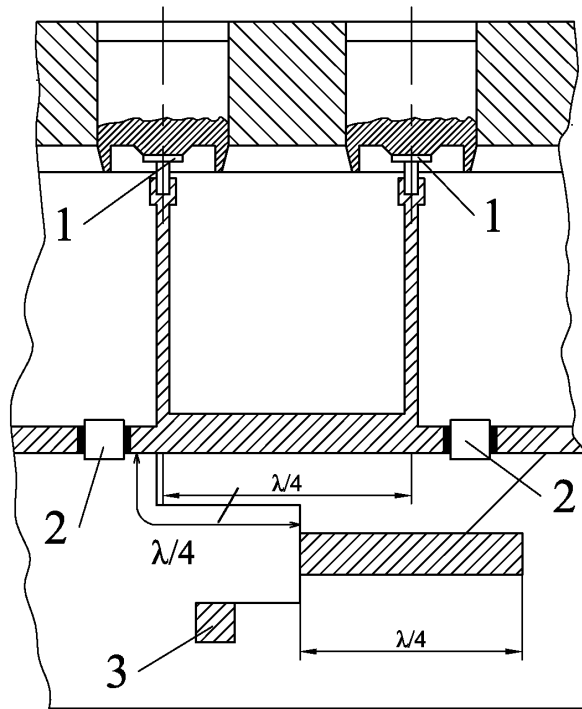
*Рис. 3.9.* Конструкция мощного проходного фазовращателя на трехдецибелном двухшлейфном мосте:

1- р-і-п -диод; 2- разделительный конденсатор; 3- контактная площадка для подачи управляющих сигналов

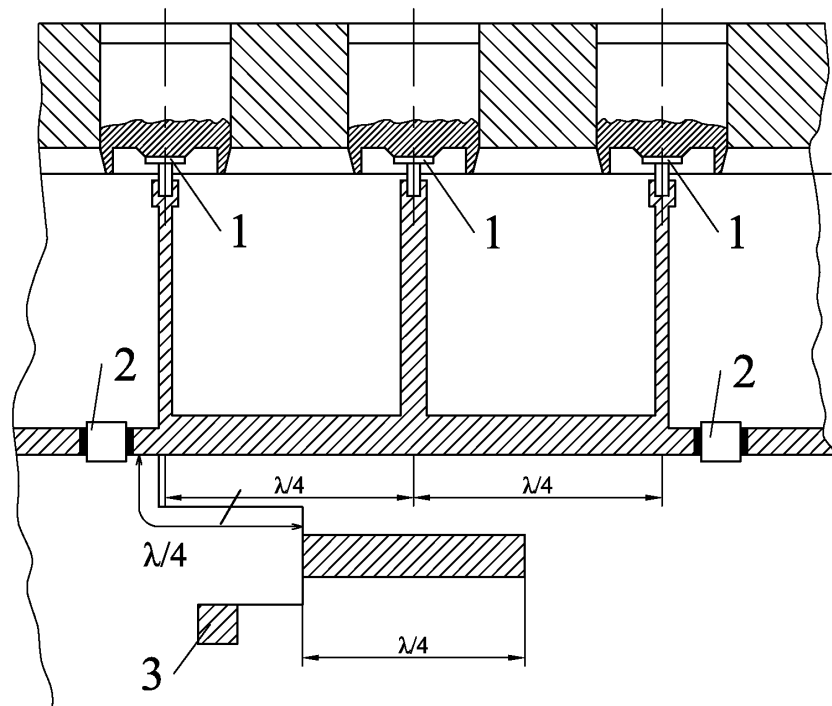


*Рис. 3.10* Конструкции диодных узлов, применяемых в мощных фазовращателях:

1- плата; 2- лепесток; 3- р-і-п -диод; 4- держатель; 5 - корпус



a)



б)

*Рис. 5.11.* Конструкции мощных проходных фазовращателей на фазовый сдвиг  $45^\circ$  (а) и  $90^\circ$  (б):

1- р-і-п -диод; 2- разделительный конденсатор; 3- контактная площадка для подачи управляющих сигналов



1. В экспериментальных макетах лабораторной работы используется р-і-п-диод 2А516А-5, имеющий следующие параметры: емкость перехода  $C_{п} \leq 0,18 \text{ пФ}$ , прямое сопротивление потерь ( $I_{пр} = 100 \text{ мА}$ )  $r_{п} \leq 5,5 \text{ Ом}$ , прямое сопротивление потерь ( $I_{пр} = 0$ ,  $f = 3 \text{ ГГц}$ )  $R_0 > 3000 \text{ Ом}$ . Обычно полагают  $r_{-} \approx r_{п} = 5.5 \text{ Ом}$ ,  $r_{+} \approx r_{п} + (3 \dots 4) \text{ Ом}$ . Тогда эквивалентная схема диода может быть представлена в виде рис. 3.1 а,б, откуда на средней частоте заданного диапазона частот 2-4 ГГц:  $Z_{g1} = 5.5 - j295 \text{ Ом}$ ,  $Z_{g2} = 9 \text{ Ом}$ ,  $Q_g = 41.9$  и  $k = 1757.8$ . Величина  $B_c = (1/\omega C_g) / [(r_{-})^2 + (1/\omega C_g)^2] \approx 0.0034 \text{ Ом}^{-1}$ ,  $\overline{B}_c = Z_1 B_c$ .
2. Для средней частоты заданного диапазона провести синтез оптимизированного ООФ. Рассчитать параметры проходного фазовращателя с 3дБ-ым двухшлейфовым мостом для требуемого фазового сдвига  $\Delta\varphi = 90^\circ$  и  $\Delta\varphi = 180^\circ$ . Волновое сопротивление входов гибридной схемы  $Z_0 = 50 \text{ Ом}$ . Разработать вариант схематичной конструкции фазовращателя на микрополосковой линии (рис. 3.9; 3.10). В качестве подложки использовать поликор ( $\epsilon = 9.6$ ,  $\text{tg}\delta = 0.0001$ ) толщиной 1 мм, при толщине проводников 0.05 мм. С помощью программы МАКЕТ провести компьютерное моделирование комплексной матрицы рассеяния фазовращателей в заданном диапазоне частот.
3. Для средней частоты заданного диапазона частот провести синтез проходного шлейфового фазовращателя на требуемый фазовый сдвиг  $\Delta\varphi_0 = 22.5^\circ$ ,  $\Delta\varphi_0 = 45^\circ$ . Волновое сопротивление входов положить равным  $Z_0 = 50 \text{ Ом}$ . Разработать вариант конструкции фазовращателей на микрополосковой линии (рис. 3.10; 3.11). В качестве материала подложки использовать поликор (см. п.2). С помощью программы МАКЕТ выполнить компьютерный анализ фазовращателей в диапазоне частот.

### 3.3 Экспериментальная часть.

Аппаратная часть экспериментальной установки включает измеритель разности фаз и отношения уровней ФК2-33 и генератор качающейся частоты Р2-53. Описание ФК2-33 и ГК4 Р2-53 включены в приложение.

Макет экспериментальной установки включает три проходных фазовращателя в интегральном исполнении, собранных на одной подложке: проходной шлейфовый фазовращатель и два проходных фазовращателя с 3-дБ-ыми двухшлейфовыми мостами. Постоянное напряжение на р-і-п-диоды фазовращателей подается от автономных источников, размещенных в одном корпусе.

В процессе исследований проводится измерение комплексного коэффициента передачи и отражения трех-дискретного проходного фазовращателя в панорамном режиме в диапазоне 2-4ГГц.Порядок проведения измерений:

1. Измерение комплексных коэффициентов передачи четырехполюсника в панорамном режиме:
  - собрать схему рис. 3.13 подключения приборов для измерения в панорамном режиме работы;
  - в соответствии приведенным в приложении описанием подготовить прибор ФК2-33 к измерению модуля коэффициента передачи и к проведению фазовых измерений в панорамном режиме в диапазоне 2-4ГГц;
  - провести измерения модуля и фазы коэффициента передачи трехдискретной схемы в отсутствии смещения на р-і-п-диодах и при последовательной подаче смещения на одну из каскадно включенных схем. Рассмотреть случай дискретного увеличения фазы коэффициента передачи в результате одновременного включения 2, 3 фазовращателей.
2. Измерение коэффициентов отражения в панорамном режиме:
  - собрать схему 3.15 подключения приборов для измерения в панорамном режиме;
  - в соответствии с описанием подготовить прибор ФК2-33 к измерению коэффициентов отражения (или КСВ) в диапазоне 2-4 ГГц;
  - провести измерение коэффициента отражения на СВЧ-входах трехдискретной схемы проходного фазовращателя в отсутствии смещения на р-і-п-диодах, при последовательной подаче смещения на одну из схем фазовращателя и при подключении смещения одновременно к 2 и 3 схемам.

Задание к экспериментальной части:

1. Провести измерение потерь и фазового сдвига трехдискретного фазовращателя при коммутации каждого составляющего фазовращателя и одновременной коммутацией 2 и 3 фазовращателей в диапазоне частот 2-4 ГГц.
2. Измерить характеристики согласования на СВЧ-входах трехдискретного фазовращателя при коммутации каждого составляющего фазовращателя и одновременной коммутацией 2 и 3 входов фазовращателей в диапазоне частот 2-4 ГГц.

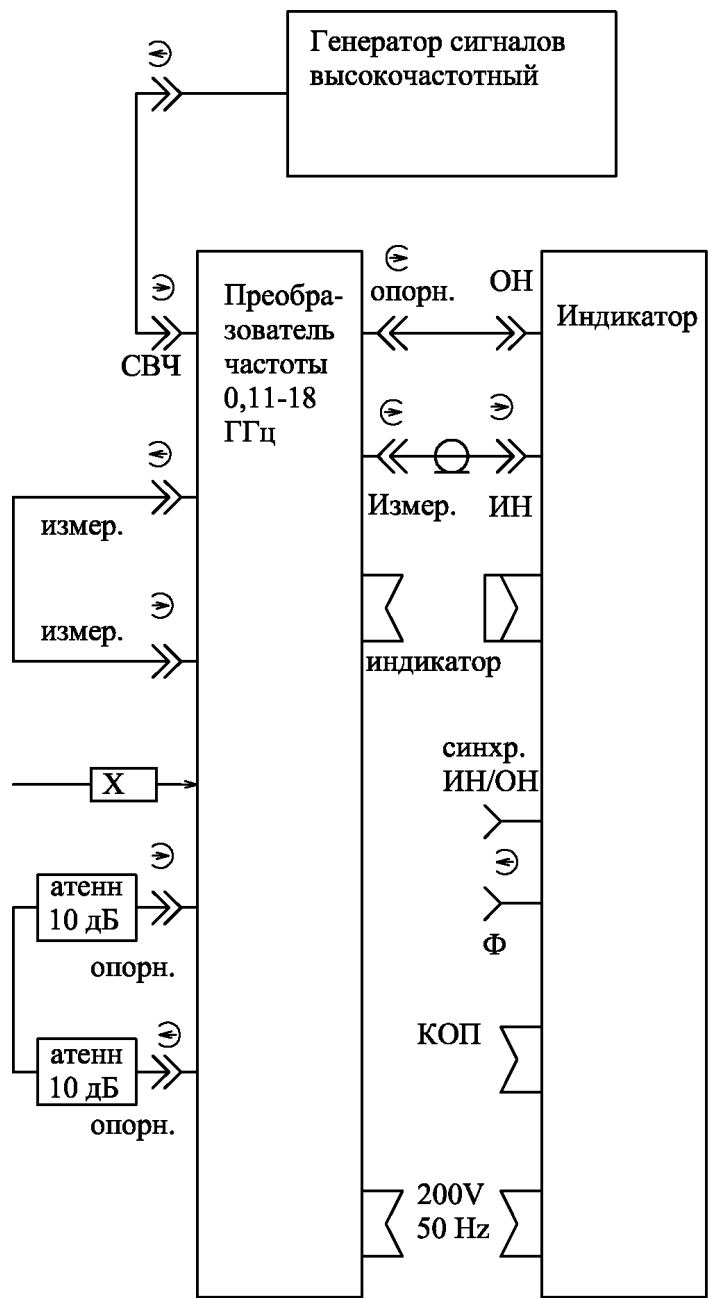
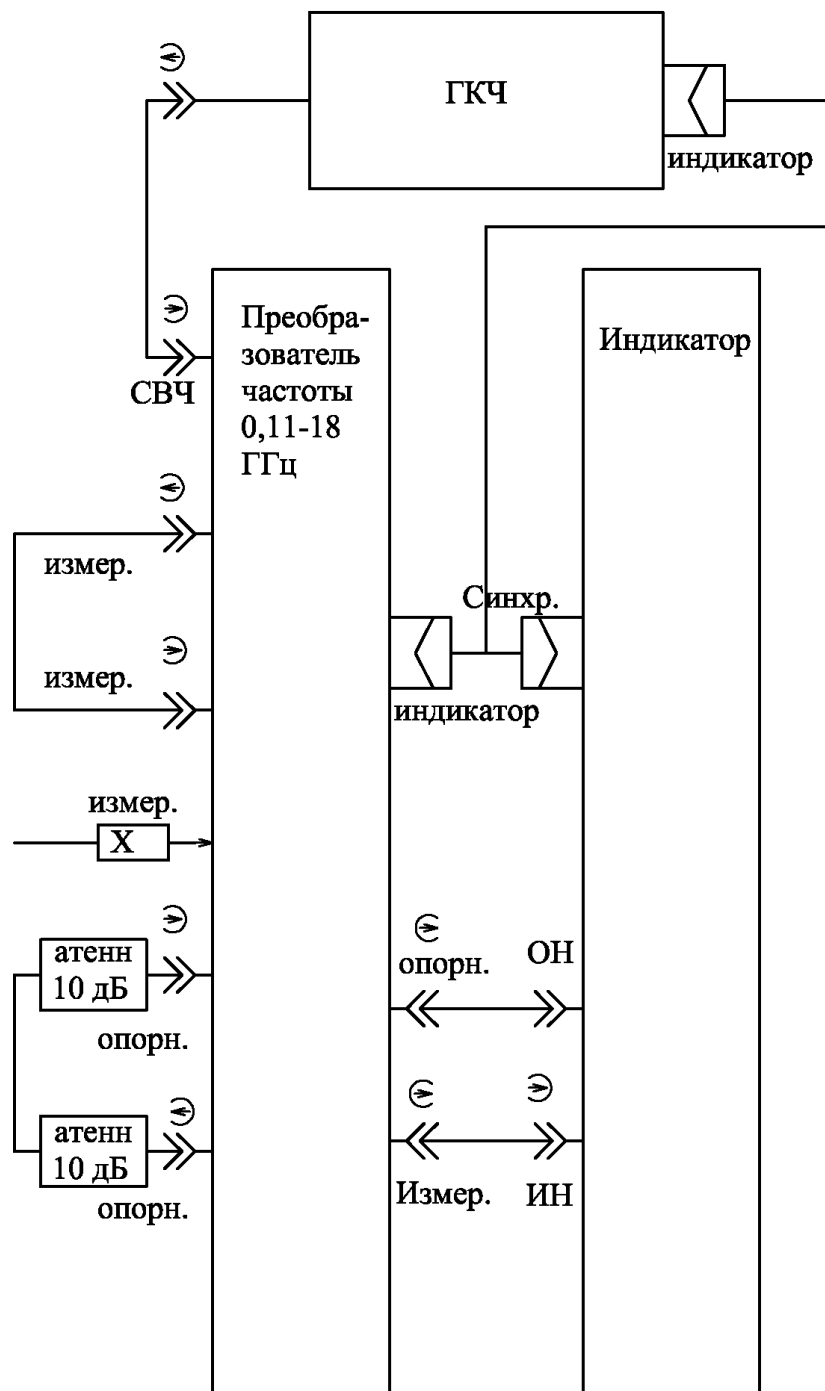


Рис. 3.12. Схема электрическая подключения приборов при измерение на фиксированных частотах.



. Рис. 3.13. Схема электрическая подключения приборов в панорамном режиме работы

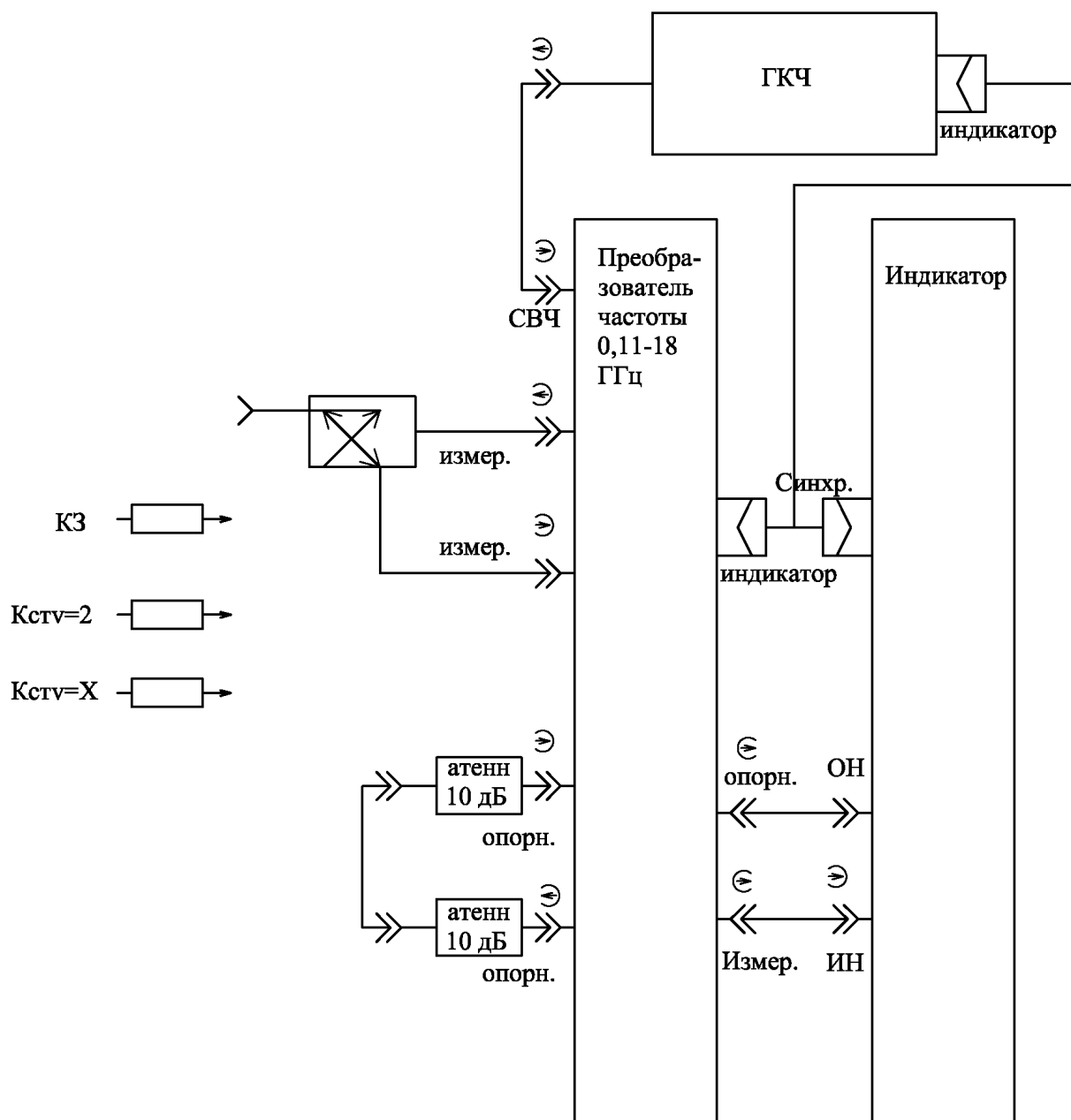


Рис. 3.14. Схема электрическая подключения приборов Р2-53 и ФК2-33 для определения КСВН.

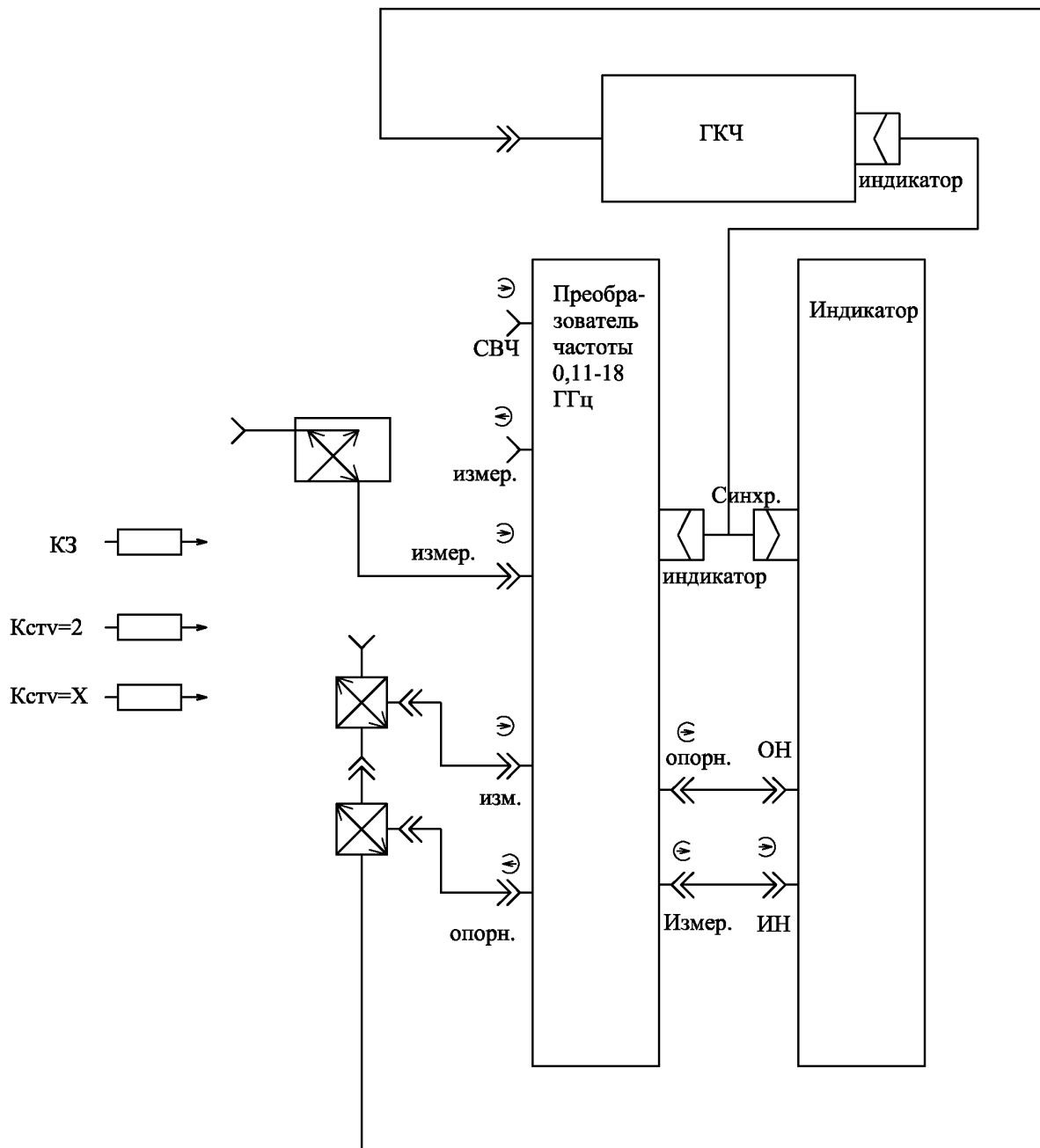


Рис. 3.15. Схема электрическая подключения приборов Р2-53 и ФК2-33 при измерении КСВН и Г.

### 3.4. Содержанке отчета

Отчет по работе должен содержать;

1. Результаты предварительных расчетов .
2. Схемы измерительных установок.
3. Данные измерений и графики .
4. Краткие выводы: интерпретации результатов измерений, сравнение характеристик различных конструкций фазовращателей на PIN - диодах.

### 3.5. Контрольные вопросы

1. Каково устройство и принцип действия PIN – диодов.
2. Что такое качество PIN- диода, как определяется и чем обуславливается этот параметр и какую роль играет при проектировании фазовращателей СВЧ.
3. Назовите основные разновидности фазовращателей на PIN- диодах.
4. Устройство и принцип действия проходного фазовращателя на p-i-n-диодах.
5. Устройство и принцип действия проходного фазовращателя мостового типа на PIN- диодах.
6. Устройство и принцип действия фазовращателя на PIN-диодах с переключаемыми каналами.
7. Как производятся измерения фазовых сдвигов, вносимых фазовращателями в данной лабораторной работе?
8. Как производятся измерения характеристик согласования фазовращателей в данной лабораторной работе?
9. Как производятся измерения характеристик вносимых потерь фазовращателей в данной лабораторной работе?

### ЛИТЕРАТУРА

1. СВЧ устройства на полупроводниковых диодах / Под ред. И. В. Мальского и Б. В. Сестрорецкого. М.: Сов. радио, 1969.-580с.
2. Хинва Г.С. Веидик И. Б.Серебрянов Е. А. СВЧ фазовращатели и переключатели: Особенности создания на p-i-n-диодах в интегральном исполнении.- М.: Радио и связь, 1984. – 184с.

## ПРИЛОЖЕНИЕ

### Описание панорамного измерителя коэффициента стоячей волны напряжения Р2-53

а) Общие сведения о приборе Р2-53. Измеритель КСВн панорамный предназначен для измерения и воспроизведения на экране электронно-лучевой трубки частотных характеристик КСВн и ослабления элементов коаксиальных трактов в диапазоне частот от 2 до 4 ГГц.

Пределы измерения КСВн: 1,07—5,0.

Пределы измерения ослаблений: 0-30дБ;

Панорамный измеритель состоит из двух функционально связанных блоков: блока генератора качающейся частоты 53 и блока индикатора КСВн и ослабления Я2Р-67. Сигнал от генератора поступает в измеряемое устройство через направленный ответвитель, в котором выделяется напряжение, пропорциональное амплитуде падающей волны. Напряжение, пропорциональное амплитуде отраженной волны выделяется с помощью второго направленного ответвителя и поступает в блок индикатора КСВн, где и происходит сравнение двух напряжений. В измерителе обеспечиваются следующие режимы перестройки частоты: ручная и периодическая автоматическая с различной длительностью 0,08; 1; 10; 40 с. Полоса качания частоты измерителя: максимальная—полный диапазон частот; минимальная не более 1 % от максимальной частоты.

Отсчет по индикатору производится с помощью линии контрольного уровня на экране осциллографической трубки и жестко связанного с ней визира на шкале индикатора, который перемещаются при вращении ручки «отсчет». Для фиксирования на наблюдаемой кривой точек, соответствующих определенным частотам, в блок генератора качающейся частоты встроен цифровой прибор, показания которого соответствуют значениям частоты в ГГц.

б) Точность измерений КСВн в диапазоне рабочих частот составляет  $\pm 5K_{\text{сгв}}\%$ , ослаблений  $= (0,05A_x + 0,5)$ .  $K_{\text{сгв}}$  —измеренное значение КСВн;  $A_x$  —измеренное ослабление в дБ. При работе с прибором необходимо соблюдать правила техники безопасности как при работе с источниками СВЧ излучения. При пересоединениях внешнего СВЧ тракта тумблер «СВЧ» следует устанавливать в выключенное положение.

в) Подготовка прибора к работе:

-тумблерами «сеть» включить генератор и индикатор. Прогреть приборы в течение 15 мин (осуществляется лаборантом);

-переключатель пределов измерений установить в нулевое положение; ручками  $F_1F_0$  и  $F_2\Delta F$  установить требуемый диапазон качания частоты.



г) Калибровка. Калибровка проводится с целью обеспечения правильных показаний прибора. Во время калибровки измеряются устройства, имеющие заранее известные КСВн или ослабления, и ручкой «калибровка» выставляются показания прибора соответствующие измеряемому. Для измерения КСВн калибровка производится по нагрузке в виде короткозамыкателя ( $КСВн = \infty$ ); переключатель пределов измерения установит на 0, визир ручкой «отсчет» установить на  $\infty$ . Затем собрать схему изображённую на рис 1,1 включить автоматическую перестройку 0,08 с; ручкой «калибровка» добиться совпадения контрольного уровня с уровнем сигнала отраженной волны.

Последовательность операций калибровки для измерения коэффициента передачи аналогична калибровке для измерения КСВн с той лишь разницей, что второй ответвитель включается так, показано на рисунке 1.2. Измеряемое устройство в этом случае отсутствует, что соответствует коэффициенту передачи, равному 0дБ.

### **Описание измерителя разности фаз и отношения уровней ФК2-33**

Подготовка к проведению измерений:

1. Все органы управления прибора, кроме тумблера СЕТЬ могут находиться в произвольном положении.
2. Тумблер СЕТЬ поставить в положение ВКЛ.  
После включения индикатора в сеть микропроцессор проверяет функционирование отдельных узлов и блоков прибора. При наличии дефектов на цифровое табло выводится код ошибки.
3. До проведения измерений прогрейте прибор ФК2-33 в течение 30 мин.

Проведение измерений:

1. Режимы работы прибора

Прибор обеспечивает следующие режимы работы:

Измерение комплексных коэффициентов передачи четырехполюсников на фиксированной частоте. Отдельно измеряется коэффициент передачи по фазе и амплитуде;

Измерение комплексных коэффициентов передачи четырехполюсников в панорамном режиме (с ГКЧ приборов группы Р-2 измерителей КСВн панорамных);

Измерение полной матрицы рассеяния четырехполюсников (с ответвителями и ГКЧ приборов группы Р2).

2. Измерение комплексных коэффициентов передачи четырехполюсников на фиксированной частоте.  
Приборы включены по схеме, изображенной на рис. 3.12.

В качестве генератора может быть использован любой источник сигналов, обеспечивающий сигнал необходимой частоты и мощности.

Требования к источнику сигнала:

Должен быть обеспечен режим непрерывной генерации (Отсутствовать всякая модуляция);

Уровень гармоник менее 20дБ;

Уровень не гармонических составляющих менее 40 дБ;

Уровень мощности не более  $10^{-3}$  Вт, уровень мощности зависит от значения измеряемых затуханий. При измерении малых затуханий четырехполюсников (или усилителя) достаточен уровень мощности в размере  $\approx$  СВЧ порядка  $10^{-5}$  Вт, ее максимальный уровень не должен превышать  $10^{-3}$  Вт.

Установить необходимую частоту сигнала, максимальную мощность (не более  $10^{-3}$  Вт.)

На преобразователе частоты прибора ФК2-33 кнопками СДВИГ установить диапазон, соответствующий частоте входного сигнала.

Кнопками СТАБИЛЬН. Погасить светодиод НЕТ ЗАХВ.

Включите кнопку ИЗМЕР. ВЕЛИЧ. Индикатора. При этом должен загореться светодиод ОН и ИН. Нажмите кнопку х в каналах №1 и №2. Кнопкой КОЭФ. УСРЕД, зажгите светодиод 2<sup>4</sup>. Регулятором входной мощности генератора добейтесь показаний индикатора в канале 1 (20±1)дБ, при этом показатель индикатора должен быть в пределе 0- -5 дБ.

Кнопкой ИЗМЕР.ВЕЛИЧ. добейтесь загорания светодиода ОН/ИН и фаза. Нажмите последовательно кнопки х и 0. На цифровых табло должны загореться нули – прибор готов для измерений. В таком режиме возможно измерение затуханий на фиксированной частоте 0-60дБ.

Если не подключен аттенюатор в опорный канал прибора, то возможный интервал измерений затуханий 0-40дБ, при этом начальная калибровка канала №1 и №2 (подбирается регулировкой выходной мощности генератора). При начальной калибровке в каналах 30дБ возможный интервал измерения коэффициентов передачи минус 50 плюс 30дБ.

Измерение больших значений коэффициентов усиления возможны при установке аттенюаторов из комплекта прибора в измерительный канал.

Измеряемый объект включается в измерительный канал прибора (между входом преобразователя и разъемом гибкого кабеля).

Значение вносимого затухания (или усиления) и вносимый сдвиг фаз считывается с цифровых табло индикаторного блока.

3. Измерение комплексных коэффициентов передачи четырехполюсников в панорамном режиме.


Для измерения характеристик четырехполюсника в панорамном режиме используется схема рис 3.13.


Рекомендуется использовать ГКЧ Р2-53.

На ГКЧ установите желаемую полосу перестройки по частоте (не более октавы) и выберите время перестройки (не должно быть меньше 80мс). Если возможно установите внутреннюю стабилизацию мощности ГКЧ, при которой его водная мощность должна быть в пределах, указанных выше.

На преобразователе частоты ФК2-33 кнопками СДВИГ установите диапазон, соответствующий полосе перестройки входного сигнала. Кнопками СТАБИЛЬН. Погасите светодиод НЕТ ЗАХВ.

На индикаторе кнопками ИЗМЕР. ВЕЛИЧ. Добейтесь загорания светодиода ОН и ИН. Кнопкой ПОЛОСА kHz установите необходимую полосу наблюдения по свечению соответствующего светодиода.

Кнопками  в каналах №1 и №2 включите индикатор на ЭЛТ В прямоугольных координатах. Кнопками МАСШТАБ – КАНАЛ 1 и КАНАЛ 2 установите масштаб 25дБ/дел по загоранию светодиодов

против соответствующих делений. Ручками КАНАЛ  1 и 2 установите развертку на экране в положение, удобное для измерения.





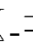


Нажмите кнопку 0. На экране ЭЛТ появятся дополнительные линии, соответствующие максимально допустимой входной мощности на преобразователе частоты. Если линии развертки, соответствующие уровням сигнала в канале превышают значения нулевых уровней, регулировкой выходной мощности ГКЦ добейтесь, чтобы уровни сигналов в канале не превышали нулевых. Мощность на входе ГКЧ рекомендуется установить такой, что бы линии развертки, соответствующие входной мощности, были возможно ближе к нулевым, но не превышали их. В этом случае реализуется максимальная динамика измерения ослабления.


Кнопками КОЭФ. УСРЕД. Установите необходимый коэффициент усреднения.

При включении кнопки ИЗМЕР. ВЕЛИЧ. Загораются светодиоды ИН/ОН и ФАЗА.


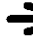
Нажмите кнопку x в каналах 1 и 2.



Установите необходимый масштаб измерений по модулю и фазе в каналах №1 и №2 кнопками МАСШТАБ.





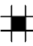
Нажмите кнопки , ВВОД, кнопку - в канале №1 при нажатии кнопки - амплитудно-частотная характеристика вычитается сама из себя. Операцию - выполняют одновременно с калибровкой для проверки качества прибора. Скомпенсированная собственная неравномерность прибора не должна превышать 0.25 дБ.

Нажмите кнопку . При этом прибор будет готов к измерению модуля коэффициентов передачи.


Если в канале №2 наблюдается фазо-частотная характеристика в виде пилообразного периодического сигнала, нажмите кнопку ЭЛ. ДЛИНА в группе кнопок СДВИГ.



Кнопками СДВИГ ,  добейтесь периодического загорания старшего разряда на цифровом индикаторе канала №2.

Кнопками СДВИГ ,  установите, по мере возможности, горизонтальную развертку в канале №2. Компенсация электрической длины канала возможна в пределах  $\pm 4.5$  дБ периодических сигналов, наблюдаемых на экране ЭЛТ.

Если наклон пилообразного сигнала положителен – длина измерительного канала больше опорного, пользуйтесь кнопкой  ; Если наклон пилообразного сигнала отрицателен – длина измерительного канала больше измерительного, пользуйтесь кнопкой  . Для большей плавности регулировки равенства электрических длин (но более медленного) можно выбрать меньший шаг регулировки, добившись кнопками ,  периодического изменения яркости младших разрядов индикатора канала №2. После выравнивания (приблизительного) электрических длин каналов на экране ЭЛТ в канале №2 наблюдается отклонение фазочастотной характеристики от линейного закона. Для учета этой характеристики имеется возможность запомнить и учесть ее при измерениях, для чего нажмите кнопку  ВВОД.

Прибор подготовлен для проведения фазовых измерений.

Подсоедините объект измерений, (Рис 3.13) между разъемом  ИЗМЕР преобразователя частоты и кабелем, использовавшимся при калибровке прибора.

Нажмите кнопки - в каналах №1 и №2. На экране ЭЛТ наблюдается амплитудно-частотная и фазо-частотная характеристики объекта, на цифровых индикаторах – значение модуля и фазы коэффициента передачи в точке метки.

Результат измерений можно получить непосредственно в значении  $|\Gamma|$ , для чего необходимо нажать кнопку  $|\Gamma|$ .

#### 4. Измерение полной матрицы рассеяния четырехполюсников.

При использовании приборов группы Р2 и прибора ФК2-33 имеется возможность измерения, кроме коэффициента передачи, коэффициента отражения. Для работы используют схему подключения приборов, показанные на рис. 3.14 и 3.15.

По схеме рис. 3.14. Сделайте оценочные измерения КСВН (коэффициент отражения). Измерения КСВН проводите по классической схеме рефлектометра (рис 3.15). Сигнал, пропорционален падающей волне, подайте в опорный канал преобразователя частоты. Отраженный сигнал подайте в измерительный канал преобразователя частоты. Калибровку аппаратуры проводите при присоединенный к выходу ответвителя нагрузки с известными значениями КСВН (1,2; 1,4; 2; КЗ)