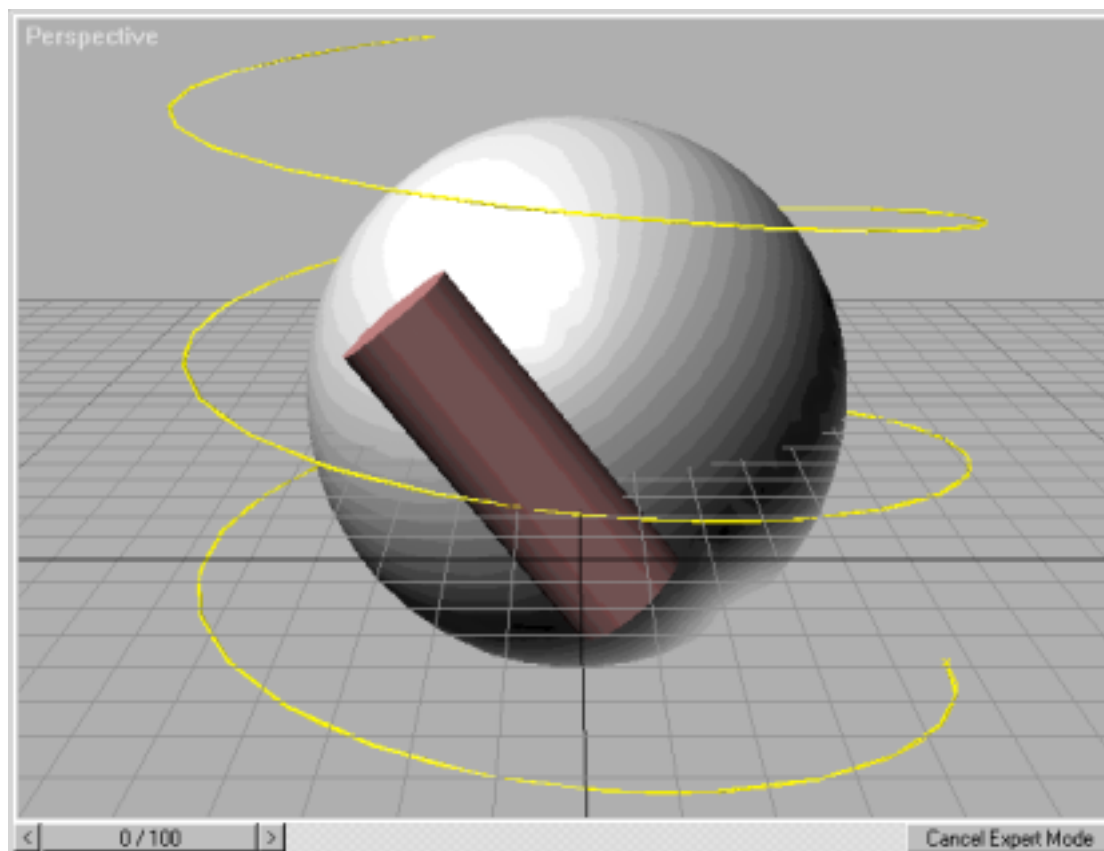


ГЕОМЕТРИЧЕСКОЕ МОДЕЛИ- РОВАНИЕ И МАШИННАЯ ГРАФИКА

Методические указания
к лабораторным работам



Министерство образования Российской Федерации

Владимирский государственный университет

Кафедра компьютерной графики

ГЕОМЕТРИЧЕСКОЕ МОДЕЛИРОВАНИЕ И МАШИННАЯ ГРАФИКА

Методические указания к лабораторным работам

Составитель
И.Е. Жигалов

Владимир 2000

Министерство образования Российской Федерации

Владимирский государственный университет

Кафедра компьютерной графики

ГЕОМЕТРИЧЕСКОЕ МОДЕЛИРОВАНИЕ И МАШИННАЯ ГРАФИКА

Методические указания к лабораторным работам

Составитель
И.Е. Жигалов

Владимир 2000

УДК 681.3

Рецензент

Кандидат технических наук доцент Владимирского
государственного университета

В.Б. Буланкин

Печатается по решению редакционно-издательского совета
Владимирского государственного университета

Геометрическое моделирование и машинная графика: Метод. указания к лабораторным работам. / Владим. гос. ун-т; Сост. И.Е. Жигалов
Владимир, 2000. 84 с.

Указания содержат описания лабораторных работ по темам, связанным с построением каркасных, поверхностных и твердотельных геометрических моделей трехмерных графических объектов и рассчитаны на использование наиболее распространенных программных средств машинной графики для персональных ЭВМ AutoCAD и 3Dstudio MAX.

Предназначены для студентов специальностей 2201, 0719 по дисциплинам «Инженерная графика», «Геометрическое моделирование и машинная графика», «Компьютерная графика».

Ил. 15. Библиогр.: 4 назв.

УДК 681.3

ТЕМА 1. ИСПОЛЬЗОВАНИЕ СИСТЕМЫ AutoCAD ДЛЯ РЕШЕНИЯ ЗАДАЧ ГЕОМЕТРИЧЕСКОГО МОДЕЛИРОВАНИЯ

Лабораторная работа №1

ПОСТРОЕНИЕ ТРЕХМЕРНОЙ КАРКАСНОЙ МОДЕЛИ С ИСПОЛЬЗОВАНИЕМ ПОЛИЛИНИЙ

Цель работы. Изучение методики построения трехмерной каркасной модели графического объекта в среде AutoCAD с использованием полилиний.

1. Общие сведения

Конструктивные элементы каркасной модели - ребро и точка. Модель проста, но с ее помощью можно представить в пространстве только ограниченный класс деталей, в которых аппроксимирующие поверхности - преимущественно плоскости. На основе пространственной каркасной модели можно получать, например, проекции объекта на чертеже, однако нельзя удалять невидимые линии и получать сечения. Использование трехмерной полилинии, состоящей из прямолинейных сегментов - простейший способ построения каркасной модели.

2. Основные команды управления экраном при 3D-моделировании

1. **Vpoint.** Выбор точки зрения в параллельной проекции. Команда vpoint определяет местоположение наблюдателя относительно видимых предметов. Все точки и углы задаются в команде в WCS. Чтобы задать

точку зрения относительно текущей UCS, следует установить системную переменную $worldview = 0$. Варианты выполнения команды (выбор точки зрения поворотом, с помощью вектора или тройки осей) выбираются в меню View/3D Viewpoint. Диалоговое окно установки точки зрения вызывается командой **ddvpoint**.

2. **Dview**. Получение динамических трехмерных и перспективных видов. Вызывается из меню View/3D Dynamic View.

3. **Plan**. Установка вида рисунка «в плане», т.е. чтобы плоскость построений была параллельна экрану. Работает только в Model Space. Вызывается из меню View/3D Viewpoint/Plan View.

4. **Mspace, Pspace**. Установка пространства модели (Model Space) для построения модели объекта и листа (Paper Space) для формирования чертежа. Системная переменная Tilemode должна быть установлена в 0. Эти команды вызываются в меню View/Model Space (Tiled) - неперекрывающиеся видовые экраны, View/Model Space (Floating) - плавающие видовые экраны, View/Paper Space.

5. **Vports**. Управление видовыми экранами. Вызывается из меню View/Tiled Viewports.

6. **Mview**. Управление видовыми экранами в пространстве листа. Вызывается из меню View/Floating Viewports.

7. **Mvsetup**. Изменение конфигурации видовых экранов.

8. **Isoplane**. Выбор плоскости и осей для формирования изометрического изображения. Диалоговое окно установки параметров изометрического изображения вызывается командой **ddrmodes**.

3. Основные команды создания и редактирования трехмерных объектов

1. **Point**. Трехмерная точка.

2. **Line**. Пространственная линия.

3. **3Dpoly**. Трехмерная полилиния, состоящая из прямолинейных сегментов.

4. **Pedit.** Редактирование трехмерной полилинии.

4. Пример построения каркасной модели с помощью команды 3DPoly

В качестве примера используем объект «домик» (рис.1).

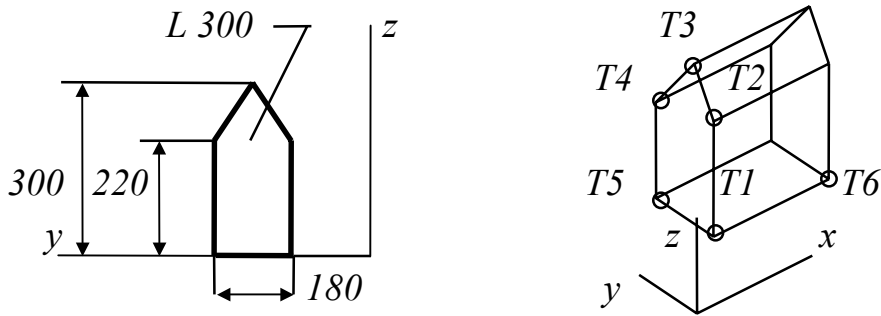
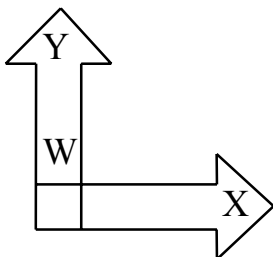


Рис.1

1. Загрузим AutoCAD и начнем новый рисунок.
2. Перейдем в пространство модели с помощью команды Model Space (Tiled) с установкой переменной Tilemode = 1 (получившаяся пиктограмма - на рис. 2).
3. Установим размеры рисунка командой Drawing Limits меню Format.
4. Командой Zoom All меню View отобразим всю область рисунка на экране.
5. Разобьем графическую зону на четыре равных видовых экрана командой Vports меню View/Tiled/Viewports/4Viewports.
6. Установим в каждом видовом экране соответствующие точки зрения командой меню View/3DViewpoint/Vector. Координаты точек зрения приведены на рис. 3.



Главный вид 0,-1,0	Вид слева -1,0,0
Вид сверху 0,0,-1	Изометрия -1,-1,1

Команда: Vpoint

Rotate/<View Point> <0,0,1>: *введем координаты точки зрения.*

7. Построим переднюю стенку «домика» командой меню Draw/3Dpoly-line:

Команда: 3Dpoly

From point: 20,20,0

Close/Undo/<Endpoint of line>: @0,0,220

Close/Undo/<Endpoint of line>: @0,90,80

Close/Undo/<Endpoint of line>: @0,90,-80

Close/Undo/<Endpoint of line>: @0,0,-220

Close/Undo/<Endpoint of line>: C

8. Построим боковое ребро:

Команда: 3Dpoly

From point: 20,20,0

Close/Undo/<Endpoint of line>: @300,0,0

9. Построим остальные ребра:

а) для облегчения работы установим режим объектной привязки к конечной точке объекта, используя команду Osnap меню Tools/ Object Snap Settings:

Команда: Osnap: *выберем режим объектной привязки Endpoint;*

б) командой Copy меню Edit/Copy (Ctrl/C) скопируем уже построенное ребро.

Команда: Copy

Select objects: *укажем построенное ребро.*

<Base point or displacement>/Multiple:Multiple

Base point: *укажем точку T1 (начало уже построенного ребра).*

Second point of displacement: *укажем точку T2, затем T3, T4, T5.*

10. Построим заднюю стенку «домика».

Команда: Copy

Select objects: *укажем переднюю стенку.*

<Base point or displacement>/Multiple: *укажем точку T1.*

Second point of displacement: *укажем точку Т6.*

11. Нарисуем окно на боковой стенке «домика»:

а) определим новую пользовательскую систему координат с началом в точке $T1$ и плоскостью XY , совпадающей с плоскостью боковой стенки «домика».

Команда: UCS

Origin/Zaxis/3point/Object/View/X/Y/Z/Prev/Save/Del/<World>:

3Point

Origin point <0,0,0>: *укажем левый нижний угол стенки «домика» - точку Т1.*

Point of positive portion of the X-axis<...>: *укажем точку Т6.*

Point of positive-Y portion of the UCS XY plane<...>: *укажем точку Т2.*

Для перемещения пиктограммы UCS в начало координат используем опцию Origin команды UCSIcon меню View/Display/USC Icon;

б) сохраним новую UCS командой Tools/UCS/Save.

Команда: UCS

Origin/Zaxis/3point/Object/View/X/Y/Z/Prev/Save/Del/<World>:Save

?/Desired UCS name: *введем имя;*

в) отменим постоянный режим объектной привязки

Команда: Osnpr. *Выберем опцию Clear All;*

г) нарисуем прямоугольное окно.

Команда: Rectangle. *Укажем углы окна.*

12. Нарисуем трубу на крыше «домика»:

а) определим новую пользовательскую систему координат с началом в точке $T2$ и плоскостью XY , совпадающей с плоскостью крыши «домика».

Команда: Osnpr. *Выберем опцию Endpoint.*

Команда: UCS

Origin/Zaxis/3point/Object/View/X/Y/Z/Prev/Save/Del/<World>:

3Point

Origin point <0,0,0>: *укажем левый нижний угол крыши «домика».*

Point of positive portion of the X-axis<..>: *укажем правый нижний угол крыши.*

Point of positive-Y portion of the UCS XYplane<..>: *укажем левый верхний угол.*

Сохраним новую UCS командой Tools/UCS/Save

Команда: UCS

Origin/Zaxis/3point/Object/View/X/Y/Z/Prev/Save/Del/?/<World>:

Save

?/Desired UCS name: *введем имя;*

б) нарисуем прямоугольник - основание трубы в плоскости крыши.

Команда: Osnap. *Выберем опцию Clear All.*

Команда: Rectangle. *Укажем углы основания трубы;*

в) определим новую UCS с началом в углу прямоугольного основания трубы и с вертикальной осью Y (привяжем UCS к плоскости крыши в нужной точке, а затем повернем ее вокруг оси X на -45 градусов)

Команда: Osnap. *Выберем опцию Endpoint.*

Команда: UCS

Origin/Zaxis/3point/Object/View/X/Y/Z/Prev/Save/Del/<World>:

3Point

На запросы: *укажем три угла прямоугольного основания трубы*

Команда: UCS

Origin/Zaxis/3point/Object/View/X/Y/Z/Prev/Save/Del/?/<World>:X

Rotation Angle about X axis <0>: -45

На запросы: *укажем три угла прямоугольного основания трубы.*

г) построим вертикальное ребро трубы.

Команда: Line

From point: 0,0

To point: 0,150

д) скопируем построенное ребро командой Copy, совместив его нижнюю точку со вторым углом прямоугольного основания трубы;

е) построим вторую пару ребер (которые будут расположены на другом уровне относительно уже построенных и соответственно должны иметь другую высоту) аналогично пунктам в) - д). Здесь могут понадобиться дополнительные построения горизонтальных линий из вершин уже построенных ребер и использование команды Osnap/Intersection для точного выбора высоты новых ребер;

ж) построим прямоугольник - верхнюю плоскость трубы, используя команды Osnap, UCS, Rectangle, по аналогии с пунктами а), б).

5. Порядок выполнения лабораторной работы

1. Ознакомиться по методическим указаниям и литературе с назначением и особенностями применения команд пакета AutoCAD, перечисленных в разд. 2, 3.

2. Выполнить упражнения, содержащиеся в dwg-файлах: VP1-VP4, DV1, PL1, PS1, IS1, P1- P3, L1, L3, PE1.

3. Построить в среде AutoCAD изображение согласно варианту задания (приложение), используя пример из разд. 4.

6. Контрольные вопросы

1. Назначение и особенности каркасной модели графических объектов.
2. Способы создания каркасной модели объекта в среде AutoCAD.
3. Основные команды AutoCAD, используемые при построении каркасных моделей и их режимы работы.

Лабораторная работа №2

ПОСТРОЕНИЕ ТРЕХМЕРНОЙ КАРКАСНОЙ МОДЕЛИ МЕТОДОМ ДОБАВЛЕНИЯ ВЫСОТЫ

Цель работы. Изучение методики построения трехмерной каркасной модели графического объекта в среде AutoCAD с использованием метода добавления высоты.

1. Общие сведения

Один из способов формирования трехмерной каркасной модели графического объекта - применение методики добавления высоты к двумерным фигурам. Таким способом могут быть получены изображения тел,

имеющих сложные, но одинаковые верхнюю и нижнюю грани и вертикальные боковые поверхности.

2. Формирование каркасных моделей добавлением высоты в AutoCAD

Для формирования каркасных моделей добавлением высоты в системе AutoCAD используются понятия текущего уровня (current elevation) и текущей высоты (current thickness). Текущий уровень - значение координаты z при указании точки в пространстве, если были заданы только координаты x и y . Пространства модели и листа имеют отдельные установки текущего уровня и высоты. Устанавливает данные параметры команда **elev**. Текущие значения уровня и высоты хранятся в системных переменных **elevation** и **thickness** и могут быть изменены командой **setvar**. Кроме того, высота объекта может корректироваться командами **ddmodify**, **ddchprop**, **chprop**, **change**.

3. Пример построения каркасной модели добавлением высоты

Задание: по данному наглядному изображению сформировать каркасную модель детали (рис. 4).

1. Определим алгоритм построения:

- а) условно разбиваем объект на простейшие объемные элементы (в данном случае - цилиндр и два фланца);
- б) вычертим их изображения в плане (вид сверху), предварительно установив текущую высоту;
- в) сформируем каркасную модель объекта из вычерченных объемных элементов и получим ее вид из заданной точки зрения;
- г) используя видовые экраны, получим проекции детали и ее наглядное изображение, установив в каждом видовом экране необходимую точку зрения.

2. Загрузим AutoCAD и начнем новый рисунок (режим Model Space /Tiled).

3. Исходя из размеров детали, установим область рисунка (например 200×150) командой Drawing Limits меню Format или консольной командой limits.

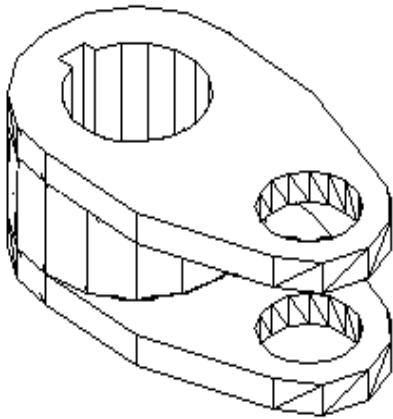


Рис. 4

4. Для отображения всей области рисунка на экране выполним команду Zoom All (меню View).

5. Загрузим тип линий center (штрихпунктир) из меню Format/LineType/ Load/Center или командой linetype.

6. Создадим слой Osi для построения осевых линий, используя диалоговое окно установки слоев меню Format/Layers/New. Присвоим ему нужный цвет и тип линий, установим его текущим.

тановим его текущим.

7. Вычертим осевые линии (рис 5,а).

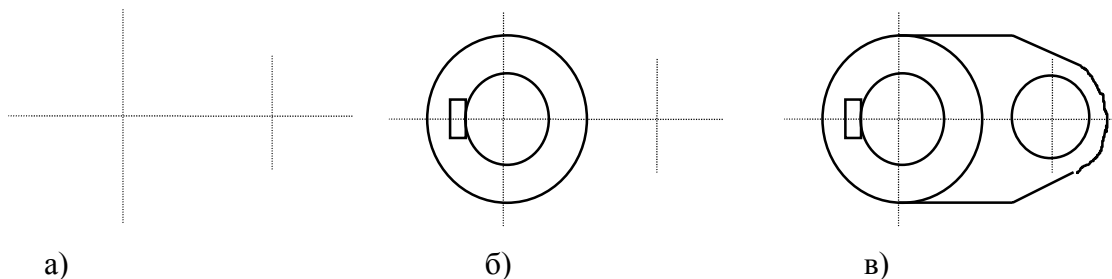


Рис.5

8. Установим текущий слой 0 для вычерчивания элементов объекта.

9. Перед построением объемного элемента «цилиндр» установим текущую высоту 50 командой Elev (New current elevation<0,0>:0,0; New current thickness <0,0>: 50).

10. Вычертим вид сверху объемного элемента «цилиндр» (рис.5,б).

11. Дополним вид сверху изображением объемного элемента «фланец», предварительно установив текущую высоту 10.0 (рис.5,в).

12. Для получения наглядного изображения детали установим точку зрения с координатами 1,-1,1 командой vpoint или из меню View/3Dview Point/Vector.

13. Для построения второго фланца используем операцию копирования (команда copy): выберем объекты, составляющие фланец; <Base point or displacement>/Multiple:0,0,40.

14. Создадим три видовых экрана (команда Viewports меню View/Tiled/Viewports/4Viewports), расположив в первом из них главный вид (точка зрения 0,-1,0), во втором - вид сверху (0,0,1), в третьем - наглядное изображение (1,-1,1).

4. Порядок выполнения лабораторной работы

1. Ознакомиться по методическим указаниям и литературе со способом построения объемных изображений добавлением высоты.

2. Выполнить упражнение, содержащееся в dwg-файле PL1.

3. Построить в среде AutoCAD изображение согласно варианту задания (приложение), используя пример из разд. 3.

5. Контрольные вопросы

1. Класс объектов, модели которых могут быть получены методом добавления высоты.

2. Методика получения каркасных моделей в среде AutoCAD добавлением высоты.

Лабораторная работа №3

ПОСТРОЕНИЕ ТРЕХМЕРНЫХ ПОВЕРХНОСТНЫХ МОДЕЛЕЙ С ИСПОЛЬЗОВАНИЕМ ПРОСТРАНСТВЕННЫХ ГРАНЕЙ И МНОГОУГОЛЬНЫХ СЕТЕЙ

Цель работы. Изучение методики построения поверхностных трехмерных моделей графических объектов в среде AutoCAD с использованием пространственных граней и трехмерных многоугольных сетей

1. Общие сведения

При создании поверхностной модели графического объекта предполагается, что последний ограничен поверхностями, отделяющими его от окружающей среды. С помощью поверхностной модели можно описать любой объект, ограниченный как плоскими гранями, так и поверхностями второго порядка, в том числе не заданными аналитически. Это реализуется аппроксимацией кривых поверхностей многогранниками, каждая грань которых является простейшим плоским многоугольником.

Если объект представлен поверхностной моделью, то всегда можно определить область между его контурными элементами. Эту область, включая ее границы, рассматривают как единое целое, что значительно упрощает описание объекта, позволяет выполнять автоматическую штриховку областей, а также копирование и преобразование модели объекта. Кроме того, в некоторых случаях над поверхностными моделями можно выполнять операции удаления невидимых линий, закраски и тонирования.

2. Основные команды создания и редактирования поверхностных трехмерных объектов

1. **3Dface**. Предназначена для создания пространственной грани (3D грани). Такая грань аналогична двумерной фигуре, однако в отличие от нее угловые точки 3D-грани могут иметь различные координаты по оси z и образовывать тем самым участок плоскости в пространстве. Задавая различные координаты z угловых точек, можно создавать и неплоские 3D-грани. Команда вызывается из меню Draw/Surfaces. По запросам команды вводятся в необходимом порядке координаты угловых точек.

Любой край 3D грани можно сделать невидимым, введя его первую точку с предшествующим признаком Invisible. Невидимыми могут быть и все края 3D грани; тогда грань не видна в каркасных изображениях, но скрывает находящиеся за ней объекты при удалении невидимых линий и появляется при тонировании. 3D грани не закрашиваются, а отображаются как проволочные каркасы; их нельзя выдавливать, и если все углы 3D гра-

ни лежат в одной плоскости, то такая грань становится непрозрачной для команды Hide.

2. **3Dmesh, Pface, Rulesurf, Tabsurf, Revsurf, Edgesurf.** Предназначены для создания трехмерных многоугольных сетей. С помощью сетей (множества вершин, соединенных отрезками прямых в виде сетки) строятся плоские поверхности и аппроксимируются криволинейные. Точностью аппроксимации можно управлять, задавая плотность сети. Кроме того, можно сглаживать поверхность многоугольной сети командой **Pedit** (за исключением сетей, созданных командой Pface). Многоугольная сеть определяется матрицей вершин $M \times N$. Все перечисленные команды вызываются из меню Draw/Surfaces.

Команда **3Dmesh** строит трехмерную многоугольную сеть из пространственных четырехугольных ячеек по заданному размеру ($M \times N$) и вершинам.

Команда **Pface** создает сеть произвольной топологии, запрашивая координаты всех вершин, а затем номера вершин, образующих каждую грань.

Команда **Rulesurf** создает сеть в виде поверхности, натянутой на две заданные линии. Число узлов определяется системной переменной **Surftab1**.

Команда **Tabsurf** строит сеть в виде поверхности сдвига, заданной определяющей кривой и направляющим вектором.

Команда **Revsurf** создает поверхности вращения поворотом определяющей кривой вокруг выбранной оси.

Команда **Edgesurf** строит участок бикубической поверхности:
($X = X(s,t) = \sum_{i=1..3} \sum_{j=1..3} a_{ij} s^i t^j$; $Y = Y(s,t) = \sum_{i=1..3} \sum_{j=1..3} b_{ij} s^i t^j$; $Z = Z(s,t) = \sum_{i=1..3} \sum_{j=1..3} c_{ij} s^i t^j$) по четырем смыкающимся краям, образующим замкнутую пространственную кусочную линию.

3. Пример построения поверхностной трехмерной модели

Задание: построить поверхностную трехмерную модель, изображенную на рис. 6. Размеры модели: основание - $100 \times 100 \times 10$, высота цилиндра - 100 .

дра - 60, внутренний диаметр - 60, толщина стенок - 10, толщина ребер жесткости - 20.

Приведем порядок выполнения задания в виде перечня команд AutoCAD. После наименования команд в скобках обозначен способ их вызова из основного меню.

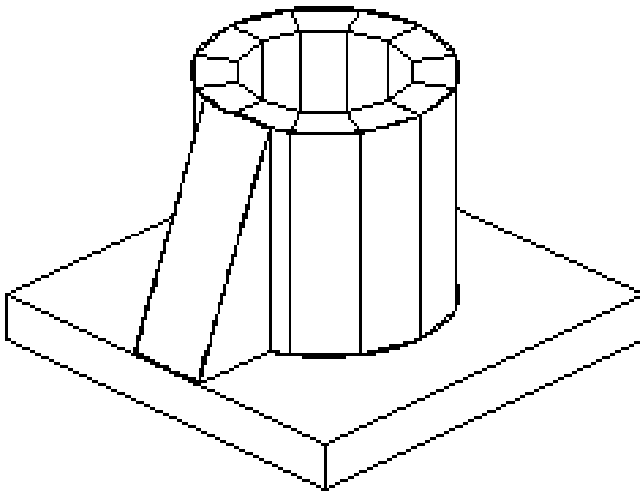


Рис. 6

1. Limits (Format/
Drawing Limits)

On/OFF/<Lower
left corner> <0.0000,
0.0000>: 0,0

Upper right cor-
ner <420.0000,
297.0000>: 200,200.

2. Zoom all (View/
Zoom/All).

3. Pline (Draw/
Polyline)

From point: 50,50

Arc/Close/Halfwidth/Length/Undo/Width/<Endpoint of line>: 150,50

Arc/Close/Halfwidth/Length/Undo/Width/<Endpoint of line>: 150,150

Arc/Close/Halfwidth/Length/Undo/Width/<Endpoint of line>: 50,50

Arc/Close/Halfwidth/Length/Undo/Width/<Endpoint of line>: C

4. Vpoint (View/3DViewpoint/Vector)

Rotate/<View point> <0.0000,0.0000,1.0000>: -1,-1,1

5. 3Dpoly (Draw/3DPolyLine)

From point:50,50,0

Close/Undo/<Endpoint of line>:@0,0,10

6. Tabsurf (Draw/Surfaces/Tabulated Surfaces)

Select path curve: *укажем курсором на полилинию п. 3.*

Select direction vector: *укажем курсором на нижнюю часть вертикального отрезка (если указать курсором на верхнюю часть направляющего вертикального отрезка, то команда Tabsurf выполнится в противоположном направлении).*

7. 3Dface (Draw/Surface/3Dface)

First point: Second point: Third point: Fourth point:

Последовательно укажем курсором на углы нижней грани основания графического объекта. Для точной установки используем объектную привязку (osnap/intersection).

8. 3Dface (Draw/Surface/3Dface)

Аналогично п. 7 выполним операцию для верхней грани основания объекта.

9. 3Dpoly (Draw/3DPolyLine)

From point:100,80,10

Close/Undo/<Endpoint of line>: 100,70,10

Close/Undo/<Endpoint of line>: 100,70,60

Close/Undo/<Endpoint of line>: 100,80,60

Close/Undo/<Endpoint of line>: C

10. 3Dpoly (Draw/3DPolyLine)

From point:100,100,10

Close/Undo/<Endpoint of line>: 100,100,60

11. Setvar (Tools/Inquiry/Set Variable)

Variable name or ?: surftab1

New value for SURFTAB1 <6>: 12

12. Revsurf (Draw/Surfaces/Revolved Surface)

Select path curve: *укажем курсором на образующую будущего цилиндра, созданную в п. 9.*

Select axis of revolution: *укажем курсором на центральную ось будущего цилиндра, созданную в п. 10.*

Start angle <0>: 0

Include angle (+=ccw, -=cw) <Full circle>: *нажмем Enter.*

13. Erase (Modify/Erase)

Select objects: *укажем курсором на ось цилиндра.*

14. Setvar (Tools/Inquiry/Set Variable)

Variable name or ?: elevation

New value for ELEVATION <0.0000>: 10

15. Setvar (Tools/Inquiry/Set Variable)

Variable name or ?: thickness

New value for THICKNESS <0.0000>: 0

16. Pline (Draw/PolyLine)

From point: 100,70

Arc/Close/Halfwidth/Length/Undo/Width/<Endpoint of line>: Arc

An-

gle/Center/CLose/Direction/Halfwidth/Line/Radius/Second_pt/Undo/Width/ <Endpoint of arc>: 100,130

An-

gle/Center/CLose/Direction/Halfwidth/Line/Radius/Second_pt/Undo/Width/ <Endpoint of arc>: Close

Построенную полилинию назовем ОКР1.

17. Установим системную переменную elevation=60 (пункт 14).

18. Построим вторую полилинию, повторив пункт 16. Назовем ее ОКР2.

19. 3Dpoly (Draw/3DPolyLine)

ОТР1: 40,90,10 - 90,90,10

Построим четыре

ОТР2: 40,110,10 - 90,110,10

вспомогательных отрезка

ОТР3: 40,90,60 - 90,90,60

и назовем их

ОТР4: 40,110,60 - 90,110,60

ОТР1, ОТР2, ОТР3, ОТР4.

20. 3Dface (Draw/Surface/3Dface)

First point: 50,90,10

Second point: *укажем на пересечение ОТР1 и ОКР1.*

Third point: *укажем на пересечение ОТР3 и ОКР2.*

Fourth point: 50,90,10

21. 3Dface (Draw/Surface/3Dface)

First point: 50,110,10

Second point: *укажем на пересечение ОТР2 и ОКР1.*

Third point: *укажем на пересечение ОТР4 и ОКР2.*

Fourth point: 50,110,10

22. 3Dpoly (Draw/3DPolyLine)

From point: *укажем на пересечение ОТР4 и ОКР2.*

Close/Undo/<Endpoint of line>: 50,110,10

Close/Undo/<Endpoint of line>: 50,90,10

Close/Undo/<Endpoint of line>: *укажем на пересечение ОТР3 и ОКР2.*

23. Pline (Draw/PolyLine)

From point: *укажем на пересечение ОТП4 и ОКР2.*

Arc/Close/Halfwidth/Length/Undo/Width/<Endpoint of line>: Arc

Angle/CENTER/CLose/Direction/Halfwidth/Line/Radius/Second_pt/Undo/

Width/<Endpoint of arc>: Center

Center point: 100,100

Angle/Length/<End point>: *укажем на пересечение ОТП2 и ОКР2.*

24. Rulesurf (Draw/Surfaces/Ruled Surface)

Select first defining curve: *укажем на полилинию, созданную в п. 22.*

Select second defining curve: *укажем на линию, созданную в п. 23.*

25. Erase (Modify/Erase)

Select objects: *удалим вспомогательные отрезки ОТП1, ОТП2, ОТП3, ОТП4.*

26. Vpoint (View/3DViewpoint/Vector)

Rotate/<View point> <0.0000,0.0000,1.0000>: -1.5,-1.5,1

27. Hide (View/Hide)

4. Порядок выполнения лабораторной работы

1. Ознакомиться по методическим указаниям и литературе с назначением и особенностями применения команд пакета AutoCAD, перечисленных в разд. 2.

2. Выполнить упражнения, содержащиеся в dwg-файлах F1, F2, M2, PF1, RU1, TA1, RE1, ED1, ED2, PE1-PE3.

3. Построить в среде AutoCAD изображение согласно варианту задания (приложение), используя пример из разд. 3.

5. Контрольные вопросы

1. Назначение и особенности поверхностной модели графических объектов.

2. Способы создания поверхностной модели объекта в среде AutoCAD.

3. Основные команды AutoCAD, используемые при построении поверхностных моделей и режимы их работы.

Лабораторная работа №4

ПОСТРОЕНИЕ ТРЕХМЕРНЫХ ПОВЕРХНОСТНЫХ МОДЕЛЕЙ С ИСПОЛЬЗОВАНИЕМ ПРОСТРАНСТВЕННЫХ ПРИМИТИВОВ

Цель работы. Изучение методики построения поверхностных трехмерных моделей графических объектов в среде AutoCAD с использованием пространственных примитивов.

1. Общие сведения

Поверхностная модель графического объекта может быть сформирована на комбинировании трехмерных элементарных поверхностей пространственных примитивов. Над моделями, полученными таким способом, можно выполнять операции удаления невидимых линий, закраски и тонирования.

Для создания пространственных примитивов, представляющих собой элементарные поверхности, можно использовать меню Draw/Surfaces/3D Surfaces. Из командной строки эти объекты создаются командой 3D, которая выдает запрос:

Box/Cone/DIsh/Dome/Mesh/Pyramid/Sphere/Torus/Wedge:,
где ключи соответствуют описываемым далее поверхностным примитивам.

2. Основные команды создания и редактирования поверхностных трехмерных объектов

Нижеперечисленные команды формируют:

1. **Box** - куб или параллелепипед.
2. **Cone** - поверхность кругового конуса.

3. **Dish** - поверхность нижней полусферы.
4. **Dome** - поверхность верхней полусферы.
5. **Mesh** - равномерную полигональную сеть.
6. **Pyramid** - поверхность полной или усеченной пирамиды.
7. **Sphere** - поверхность сферы.
8. **Torus** - поверхность тора.
9. **Wedge** - поверхность клина.

Все перечисленные команды запрашивают геометрические размеры примитива, а также координаты его местоположения и ориентацию. Для тел вращения кроме этого задается число сегментов, а для полигональной сети - число ячеек.

3. Пример построения поверхностной трехмерной модели из пространственных примитивов

Задание: построить поверхностную трехмерную модель, изображенную на рис. 7.

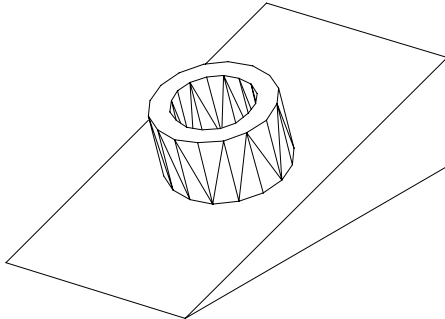


Рис. 7

Ниже приведен порядок выполнения задания в виде перечня команд AutoCAD.

1. Установка размера рисунка (формат A3).

Limits

ON/OFF/<Lower left

corner> <0.0000,0.0000>:

Upper right corner <420.0000,297.0000>: 297,420

2. Установка системных переменных: числа образующих линий на кривых поверхностях, режима работы команды Hide, шага пунктирной линии.

Isolines

New value for ISOLINES <4>: 20

Dispsilh

New value for DISPSILH <1>:0

Ltscale

New scale factor <1.0000>: 0.25

3. Создание клина.

Wedge

Center/<Corner of wedge> <0,0,0>: 35,35

Cube/Length/<other corner>: L

Length: 100

Width: 50

Height: 30

4. Установка точки зрения.

Dview

Select objects: *укажем клин.*

CAm-

era/TArget/Distance/POints/PAn/Zoom/CLip/Hide/Off/Undo/<eXit>: CA

Toggle angle in/Enter angle from XY plane <90.0000>: *укажем точку зрения.*

CAm-

era/TArget/Distance/POints/PAn/Zoom/TWist/CLip/Hide/Off/Undo/<eXit>: X

5. Установка системы координат в плоскости поверхности клина.

UCS

Origin/ZAxis/3point/OBject/View/X/Y/Z/Prev/Save/Del/?/<World>:3

Origin point <0,0,0>: END

Укажем левый нижний угол поверхности клина.

Point on positive portion of the X-axis <136.0000,35.0000,0.0000>: END

Укажем правый нижний угол поверхности клина.

Point on positive-Y portion of the UCS XY plane <134.0003, 35.0245, 0.0000>: END

Укажем левый верхний угол поверхности клина.

6. Построение цилиндра на наклонной плоскости клина.

Cylinder

Elliptical/<center point> <0,0,0>: .X

of MID

of

*Укажем середину нижнего ребра поверхности клина (need YZ): MID
of*

Укажем середину левого ребра поверхности клина.

Diameter/<Radius>: 15

Center of other end/<Height>: 20

7. Установка системы координат в центре верхней плоскости цилиндра.

UCS

Origin/ZAxis/3point/OBject/View/X/Y/Z/Prev/Save/Del/?/ <World>:O

Origin point <0,0,0>: CEN

Укажем верхнюю окружность цилиндра.

8. Построение внутреннего цилиндра.

Cylinder

Elliptical/<center point> <0,0,0>:

Diameter/<Radius>: 10

Center of other end/<Height>: -40

9. Формирование модели объекта.

Subtract

Select solids and regions to subtract from...

Select objects: *укажем внешний цилиндр.*

Select objects: *укажем клин.*

Select objects: <Enter>

Select solids and regions to subtract...

Select objects: *укажем внутренний цилиндр.*

10. Удаление невидимых линий.

Hide

11. Закраска модели объекта.

Render

12. Отмена закрашки.

Redraw

4. Порядок выполнения лабораторной работы

1. Ознакомиться по методическим указаниям и литературе с назначением и особенностями применения команд пакета AutoCAD, предназначен-

ных для создания и редактирования поверхностных трехмерных объектов (разд. 2).

2. Выполнить упражнения, содержащиеся в dwg-файлах BO1, C1, DI1, DO1, ME1, PY1, SP1, TO1, WE1.

3. Построить в среде AutoCAD изображение согласно варианту задания (приложение), используя пример из разд. 3.

5. Контрольные вопросы

1. Назначение и особенности поверхностной модели графических объектов.
2. Способы создания поверхностной модели объекта в среде AutoCAD.
3. Основные команды AutoCAD, используемые при построении поверхностных моделей из пространственных примитивов и режимы их работы.
4. Применение команды UCS для формирования сложных поверхностных моделей

Лабораторная работа № 5

ПОСТРОЕНИЕ ТРЕХМЕРНОЙ ТВЕРДОТЕЛЬНОЙ МОДЕЛИ С ИСПОЛЬЗОВАНИЕМ ОПЕРАЦИИ ВЫДАВЛИВАНИЯ И ТЕЛ ВРАЩЕНИЯ

Цель работы. Изучение методики построения твердотельных трехмерных моделей графических объектов в среде AutoCAD с использованием операции выдавливания и тел вращения.

1. Общие сведения

Твердотельная модель графического объекта может состояться из объектов, которые формируются из двумерных областей методом их вы-

давливания и вращения. Область - это часть плоскости, которая имеет замкнутую внешнюю границу и возможно несколько внутренних границ. Такая область может быть составной, то есть полученной логическими операциями объединения, вычитания и пересечения из нескольких областей. Двумерная область образуется преобразованием существующих двумерных примитивов AutoCAD, имеющих нулевую высоту (кругов, двумерных полилиний, многоугольников, эллипсов, колец, полос и других фигур), или описывается как тело без высоты. Тело - часть пространства, ограниченная замкнутой поверхностью, имеющая определенный объем. Двумерная область может быть получена операцией сечения твердотельной модели и использована затем для построения другой твердотельной модели.

2. Команды взаимного преобразования твердотельных трехмерных объектов и двумерных областей

1. **Revolve.** Создает твердотельный объект вращением двумерного объекта или области вокруг заданной оси. Команда может вращать лишь один объект: полилинию, многоугольник, прямоугольник, круг, эллипс, область, но не трехмерный примитив. При этом полилиния не должна иметь более 500 вершин и иметь пересекающиеся или касающиеся сегменты. Полилиния и ось вращения могут соприкасаться, но не пересекаться. Команда вызывается из меню Draw/Solids/Revolve.

2. **Extrude.** Создает твердотельный объект выдавливанием двумерного примитива. Одной командой можно выдавливать сразу несколько объектов: полилинию с непересекающимися отрезками (имеющую не более 500 вершин), многоугольник, прямоугольник, круг, эллипс, замкнутый сплайн, кольцо и области. Можно создать сужающиеся тела указанием угла сужения. Команда вызывается из меню Draw/Solids/Extrude.

3. **Section.** Создает новую двумерную область путем поперечного сечения твердотельного объекта. Поперечное сечение является пересечением плоскости и выбранного тела и представляет собой область или непоиме-

нованный блок в текущем слое. Команда вызывается из меню Draw/Solids/Section.

3. Пример построения трехмерной твердотельной модели

Задание: построить твердотельную трехмерную модель и выполнить ее поперечное сечение (рис. 8).

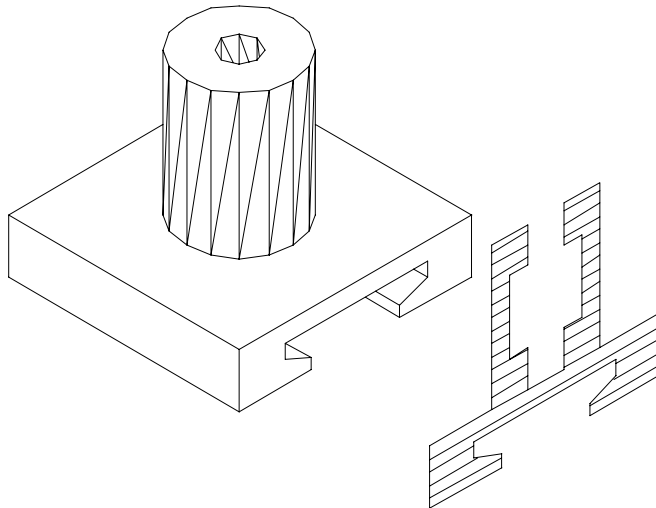


Рис. 8

Ниже приведен порядок выполнения задания в виде перечня команд AutoCAD.

1. Создание полилинии для выдавливания.

Pline

From point: 75,70

Current line-width is 0.0000

Arc/Close/Halfwidth/

Length/Undo/Width/<Endpoint of line>: 75, 55

Затем последовательно укажем точки (<Endpoint of line>): 55, 55; 55, 58; 62.5, 61; 62.5, 65; 22.5, 65; 22.5, 61; 30, 58; 30, 55; 10, 55; 10, 70; Close.

2. Установка новой системы координат.

UCS

Origin/ZAxis/3point/OBject/View/X/Y/Z/Prev/Restore/Save/Del/?/

<World>: O

Origin point <0,0,0>: 42.5,55

3. Изменение точки зрения.

Vpoint

Rotate/<View point> <0.0000,0.0000,1.0000>: 1,1,1

4. Выдавливание полилинии.

Extrude

Select objects: *укажем область*

Path/<Height of Extrusion>: 65

Extrusion taper angle <0>: *Enter*

5. Поворот объекта в пространстве.

Rotate3d

Select objects: *укажем объект.*

Axis by Object/Last/View/Xaxis/Yaxis/Zaxis/<2points>: X

Point on X axis <0,0,0>: *Enter.*

<Rotation angle>/Reference: 90

6. Перенесение UCS в центр верхней грани объекта.

UCS

Origin/ZAxis/3point/OBject/View/X/Y/Z/Prev/Restore/Save/Del/?/

<World>: O

Origin point <0,0,0>: .X

of *mid*

of

Укажем середину ребра по направлению оси X.

(need YZ): *mid*

of

Укажем середину ребра по направлению оси Y.

7. Переориентация UCS.

UCS

Origin/ZAxis/3point/OBject/View/X/Y/Z/Prev/Restore/Save/Del/?/

<World>: 3

Origin point <0,0,0>: *Enter.*

Point on positive portion of the X-axis <1.0000,0.0000,0.0000>: *Enter.*

Point on positive-Y portion of the UCS XY plane <0.0000, 1.0000,
0.0000>: 0,0,1

8. Формирование полилинии.

Pline

From point: 5,0

Current line-width is 0.0000

Arc/Close/Halfwidth/Length/Undo/Width/<Endpoint of line>: 15,0

Затем последовательно укажем точки(<Endpoint of line>): 15,40;
5,40; 5,30; 10,30; 10,10; 5,10; Close.

9. Создание твердотельного объекта вращения.

Revolve

Select objects: *укажем полилинию.*

Axis of revolution - Object/X/Y/<Start point of axis>: Y

Angle of revolution <full circle>: *Enter.*

10. Объединение полученных объектов.

Union

Select objects: *укажем первый объект.*

Select objects: *укажем второй объект.*

11. Получение области сечения.

Section

Select objects: *укажем твердотельный объект.*

Section plane by Object/Zaxis/View/XY/YZ/ZX/<3points>: 3

1st point on plane: 0,0,0

2nd point on plane: 1,1,0

3rd point on plane: -1,1,0

12. Штриховка области сечения.

Hatch

Enter pattern name or [?/Solid/User defined] <ANGLE>: line

Scale for pattern <1.0000>:

Angle for pattern <0>: *Enter.*

Select hatch boundaries...

Укажем область штриховки.

13. Перенесение области сечения.

Move

Select objects: *укажем сечение.*

Base point or displacement: *укажем базовую точку.*

Second point of displacement: *укажем точку переноса.*

14. Удаление невидимых линий.

Hide

4. Порядок выполнения лабораторной работы

1. Ознакомиться по методическим указаниям и литературе с назначением и особенностями применения команд пакета AutoCAD, перечисленных в разд. 2.
2. Выполнить упражнения, содержащиеся в dwg-файлах SR1, SE1, SE2, SO3.
3. Построить в среде AutoCAD изображение согласно варианту задания (приложение), используя пример из разд. 3.

5. Контрольные вопросы

1. Назначение и особенности твердотельной модели графических объектов.
2. Способы создания твердотельной модели объекта из двумерного объекта в среде AutoCAD.
3. Основные команды AutoCAD, используемые при построении твердотельных моделей из двумерных объектов и режимы их работы.

Лабораторная работа №6

ПОСТРОЕНИЕ ТРЕХМЕРНОЙ ТВЕРДОТЕЛЬНОЙ МОДЕЛИ С ИСПОЛЬЗОВАНИЕМ ПРИМИТИВОВ

Цель работы. Изучение методики построения твердотельных трехмерных моделей графических объектов в среде AutoCAD с использованием примитивов.

1. Общие сведения

Твердотельная модель графического объекта может состояться из простейших объемных тел - примитивов. Это объекты шести базовых типов: параллелепипед (куб), цилиндр, тор, шар, клин, конус. Команды их построения вызываются из меню Draw/Solids. Предусмотрены средства объединения нескольких тел в одно составное, вычитания одного объекта из другого и нахождения общего объема нескольких объектов (пересечения).

2. Команды построения твердотельных трехмерных примитивов и выполнения операций над ними

Команды формируют:

1. **Box** - куб или параллелепипед.
2. **Wedge** - твердотельный клин.
3. **Cone** - твердотельный трехмерный конус.
4. **Cylinder** - твердотельный цилиндр.
5. **Sphere** - твердотельный шар.
6. **Torus** - твердотельный тор.
7. **Union**. Объединяет объекты, в том числе не имеющие общего объема.
8. **Intersect**. Вычитает один объект из другого.
9. **Subtract**. Создает составное тело пересечением нескольких других.

Все перечисленные команды построения примитивов (1...6) запрашивают геометрические размеры примитива, а также координаты его местоположения и ориентацию.

3. Пример построения трехмерной твердотельной модели

Задание: построить твердотельную трехмерную модель с использованием примитивов (рис. 9).

Ниже приведен порядок выполнения задания в виде перечня команд AutoCAD. Из трех прямоугольных параллелепипедов собирается шестигранник, из которого вычитается цилиндр.

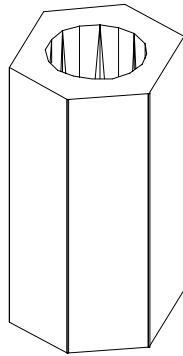


Рис.9

1. Создание параллелепипеда.

Box

Center/<Corner of box>

<0,0,0>:

Cube/Length/<other corner>: 60,30,120

2. Копирование параллелепипеда.

Copy

Select objects: *укажем уже построенный объект.*

<Base point or displacement>/Multiple: 0,30,0

Second point of displacement: 0,0,0

3. Поворот параллелепипеда.

Rotate

Select objects: *укажем вновь построенный объект.*

Base point: 0,0,0

<Rotation angle>/Reference: *укажем новое положение объекта, совместив диагонали верхних плоскостей параллелепипедов.*

4. Измерение сторон верхней грани третьего параллелепипеда.

Dist

First point: Second point:

Укажем два несовпадающих угла верхних граней первых двух параллелепипедов.

Distance = 40.1291

Dist

First point: Second point:

Укажем два других несовпадающих угла верхних граней первых двух параллелепипедов.

Distance = 53.6053

5. Построение третьего параллелепипеда.

Box

Center/<Corner of box> <0,0,0>: *укажем угол верхней грани второго объекта.*

Cube/Length/<other corner>: L

Length: 40.1291

Width: 53.6053

Height: 120

6. Поворот третьего параллелепипеда.

Rotate

Select objects: *укажем вновь построенный объект.*

Base point: *укажем опорный угол.*

<Rotation angle>/Reference: *совместим углы объектов.*

7. Объединение трех построенных тел в шестигранник.

Union

Select objects: *укажем три твердотельных объекта.*

8. Построение вспомогательной линии.

Line

From point: To point:

Укажем два противоположных угла верхней грани нового объекта.

9. Установка объектной привязки к середине линии.

Osnap/Midpoint

10. Построение цилиндра.

Cylinder

Elliptical/<center point> <0,0,0>: *укажем середину вспомогательной линии.*

Diameter/<Radius>: 15

Center of other end/<Height>: 120

11. Удаление вспомогательной линии.

Erase

Select objects: *укажем вспомогательную линию.*

12. Выполнение операции вычитания объектов.

Subtract

Select solids and regions to subtract from...

Select objects: *укажем шестигранник.*

Select solids and regions to subtract...

Select objects: *укажем цилиндр.*

13. Удаление невидимых линий.

Hide

4. Порядок выполнения лабораторной работы

1. Ознакомиться по методическим указаниям и литературе с назначением и особенностями применения команд пакета AutoCAD, предназначенных для построения твердотельных трехмерных примитивов и выполнения операций над ними (разд. 2).

2. Выполнить упражнения, содержащиеся в dwg-файлах SB1, SW1, SC1, SC2, SL1, SS1, ST1, ST2, ST3.

3. Построить в среде AutoCAD изображение согласно варианту задания (приложение), используя пример из разд. 3.

5. Контрольные вопросы

1. Назначение и особенности твердотельной модели графических объектов.
2. Отличие твердотельных моделей графических объектов от пространственных.
3. Способы создания твердотельной модели объекта из примитивов в среде AutoCAD.
4. Основные команды AutoCAD, используемые при построении твердотельных моделей из примитивов и режимы их работы.
5. Основные команды AutoCAD, предназначенные для выполнения логических операций над твердотельными моделями, режимы их работы и порядок использования.
6. Область применения алгебро-логических моделей объектов.

ФОРМИРОВАНИЕ ЧЕРТЕЖА ПО ПРОСТРАНСТВЕННОЙ МОДЕЛИ

Цель работы. Изучение методики формирования чертежей с использованием пространственного моделирования в среде AutoCAD.

1. Общие сведения

Одна из целей геометрического моделирования трехмерных объектов в среде AutoCAD - формирование конструкторской документации для сложных технических устройств. Этот процесс выполняется в два этапа: на первом строится каркасная, поверхностная или твердотельная модель объекта, а на втором на основе модели формируются его чертежи в необходимых проекциях.

2. Команды подготовки и выполнения чертежей трехмерных объектов из твердотельных моделей

1. **Fillet.** Скругление тел заданием радиуса и указанием ребер. Меню Modify/Fillet.

2. **Chamfer.** Скашивание тел (снятие фаски) заданием размера фаски и указанием ребер. Меню Modify/Chamfer.

3. **Interfere.** Определение области перекрытия нескольких тел; из общего объема можно создать новое тело. Меню Draw/Solids/Interference.

4. **Solprof.** Получение видов твердотельных объектов. Команда создает контурное изображение тел, видимое из текущей точки зрения. Для ее использования необходимо установить переменную Tilemode=0, перейти в пространство модели (команда Mspace) и создать видовые экраны (команда Mview). Команда Solprof работает только с параллельными проекциями. Меню Draw/Solids/Setup/Profile.

5. **Slice.** Получение разрезов твердотельных объектов плоскостью. На рисунке можно оставить обе части разрезанного тела или только одну. Меню Draw/Solids/ Slice.

6. **Section**. Получение поперечного сечения твердотельного объекта плоскостью. Результат- двумерная область или неименованный блок. Меню Draw/Solids/ Section.

7. **Rotate3D**. Поворот объектов в пространстве вокруг заданной оси. Меню Modify/3D Operation/Rotate 3D.

8. **3Darray**. Создание массива объектов в пространстве. Меню Modify/3D Operation/3D Array.

9. **Mirror3D**. Зеркальное отражение объектов относительно заданной плоскости. Меню Modify/3D Operation/Mirror 3D.

Кроме перечисленных выше команд в трехмерном пространстве могут использоваться и команды двумерного редактирования: **Move** (перенос), **Copy** (копирование), **Rotate** (поворот), **Mirror** (зеркальное отражение), **Array** (создание массива объектов), **Trim** (отсечение объекта по границе), **Extend** (вытягивание объекта до границы).

3. Пример построения трехмерной твердотельной модели

Задание: построить чертеж графического объекта по его твердотельной трехмерной модели, изображенной на рис. 7. Приведем порядок выполнения задания.

1. Установим UCS на плоскости объекта, совпадающей с главным видом.

UCS

Origin/ZAxis/3point/OBject/View/X/Y/Z/Prev/Save/Del/?/<World>: 3

Origin point <0,0,0>: END of

Укажем левую угловую точку основного вида.

Point on positive portion of the X-axis <current>: END of

Укажем точку на нижнем ребре передней грани тела (для основного вида).

Point on positive-Y portion of the UCS XY plane <current>: END of

Укажем точку на верхнем ребре передней грани тела (для основного вида).

2. Установим вид в плане заданной UCS.

Plan

<Current UCS>/Ucs/World: Enter

Regenerating drawing.

3. Отключим сетку.

Grid

Grid spacing(X) or ON/OFF/Snap/Aspect <10.0000>: OFF

4. Установим системную переменную.

Tilemode

New value for TILEMODE <1>: 0

5. Перейдем в пространство листа.

Pspace

Already in paper space.

6. Вызовем рамку формата чертежа А3.

Insert

Block name (or?): din_a3

Insertion point: 0,0

X scale factor <1> / Corner / XYZ: Enter

Y scale factor (default=X): Enter

Rotation angle <0>: Enter

Enter attribute values

Введем значения атрибутов формата.

7. Установка масштаба чертежа

Zoom

All/Center/Dynamic/Extents/Previous/Scale/Window/<Realtime>: E

8. Установка шага сетки.

Grid

Grid spacing(X) or ON/OFF/Snap/Aspect <10.0000>: 10

9. Получение главного вида чертежа.

Solview

Ucs/Ortho/Auxiliary/Section/<eXit>: U

Named/World/?/<Current>: Enter

Enter view scale<1>: 1.0

View center: *укажем место вида.*

Clip first corner: *укажем первый угол видового окна.*

Clip other corner: *укажем второй угол видового окна.*

View name: MAIN - *задали имя вида.*

10. Получение вида слева (в той же команде Solview).

Ucs/Ortho/Auxiliary/Section/<eXit>: O

Pick side of viewport to project: *укажем левую границу окна главного вида.*

View center: *укажем место вида..*

Clip first corner: *укажем первый угол видового окна.*

Clip other corner: *укажем второй угол видового окна.*

View name: LEFT - *задали имя вида.*

11. Получение вида сверху (в той же команде - Solview).

Ucs/Ortho/Auxiliary/Section/<eXit>: O

Pick side of viewport to project: *укажем верхнюю границу окна главного вида.*

View center: *укажем место вида.*

Clip first corner: *укажем первый угол видового окна.*

Clip other corner: *укажем второй угол видового окна.*

View name: TOP - *задали имя вида.*

12. Получение дополнительного вида (вид сверху на плоскость верхней грани).

Ucs/Ortho/Auxiliary/Section/<eXit>: A

Inclined Plane's 1st point: END

Inclined Plane's 2nd point: END

Укажем на две точки верхнего ребра передней грани объекта на главном виде.

Side to view from: *укажем точку направления взгляда.*

View center: *укажем место вида.*

Clip first corner: *укажем первый угол видового окна.*

Clip other corner: *укажем второй угол видового окна.*

View name: DOP - *задали имя вида.*

13. Получение разреза (по оси цилиндров).

Ucs/Ortho/Auxiliary/Section/<eXit>: S

Cutting Plane's 1st point: CEN of

Cutting Plane's 2nd point: CEN of

Укажем две точки на оси цилиндра.

Side to view from: *укажем точку направления взгляда.*

Enter view scale<1>: 1.0

View center: *укажем место вида.*

Clip first corner: *укажем первый угол видового окна.*

Clip other corner: *укажем второй угол видового окна.*

View name: RAZ - *задали имя вида.*

14. Перенос видовых экранов с полученными сечениями на новые места поля чертежа по стандартам ЕСКД.

Move

Select objects:

Base point or displacement:

Second point of displacement:

Укажем необходимые видовые экраны, их базовые точки для переноса и новые положения на чертеже.

15. Преобразование твердотельных моделей в видовых экранах в плоские контурные чертежи.

Soldraw

Select objects: *укажем рамки всех видов на чертеже.*

16. Отключение слоя видовых рамок.

Layer

Установим параметр OFF для слоя с именем Vports.

17. Проведение осевых линий, простановка размеров (в слоях с именами *-DIM) и нанесение необходимых буквенных обозначений для всех видов.

4. Порядок выполнения лабораторной работы

1. Ознакомиться по методическим указаниям и литературе с назначением и особенностями применения команд пакета AutoCAD, перечисленных в разд. 2.

2. Выполнить упражнения, содержащиеся в dwg-файлах SF1, CF1, CF2, SN1, SO1, SO2, SO3.

3. Построить в среде AutoCAD изображение согласно варианту задания (приложение), используя пример из разд. 3.

5. Контрольные вопросы

1. Способы создания чертежей из твердотельной модели объекта в среде AutoCAD.
2. Основные команды AutoCAD, используемые при построении чертежей графических объектов из твердотельных моделей.

Лабораторная работа №8

ПОСТРОЕНИЕ РЕАЛИСТИЧЕСКИХ ИЗОБРАЖЕНИЙ ГРАФИЧЕСКИХ ОБЪЕКТОВ

Цель работы. Изучение методики построения реалистических изображений графических объектов и расчета их свойств на основе трехмерных твердотельных моделей.

1. Общие сведения

На основе трехмерных твердотельных моделей могут строиться реалистические сцены, содержащие множественные изображения графических объектов. Для создания реалистических изображений необходимо выполнить операции удаления невидимых линий и тонирования, затем добавить свет и свойства материалов. Твердотельные объекты (как и двумерные области) можно также анализировать: вычислять такие их свойства, как центр тяжести, масса, площадь поверхности, момент инерции и т.д. (меню Tools/Inquiry, команды Distance, Area, Mass Properties).

2. Команды удаления скрытых линий и тонирования изображений

Создание рисунка без скрытых линий обеспечивает команда **Hide** (меню **View**). Команда считает круги, фигуры, полосы, широкие сегменты полилиний, трехмерные грани, многоугольные сети и выдавленные края примитивов непрозрачными поверхностями, скрывающими объекты, лежащие за ними. Объекты, имеющие высоту, рассматриваются как сплошные объекты с верхней и нижней поверхностями.

Количество образующих линий, отображаемых на искривленных поверхностях тел, задается переменной **ISOLINES** в момент создания объекта. Системная переменная **DISPLISH** позволяет отображать объект с удаленными линиями в виде сети (значение 0) или в виде силуэтных линий тела (значение 1).

Тонирование изображений (удаление невидимых линий и нанесение монотонных цветов на видимые поверхности) на текущем видовом экране обеспечивает команда **Shade** (меню **View**). На результат тонирования влияет выбранная точка зрения. Увеличивая значение системной переменной **SHADEDIF**, можно увеличить контрастность отображения. Системная переменная **SHADEEDGE** управляет типом тонирования: 0 - грани тонируются, ребра не выделяются; 1 - грани тонируются, ребра выделяются цветом фона; 2 - грани закрашиваются цветом фона, ребра выделяются цветом примитива; 3 - грани не тонируются, а рисуются обычным цветом, ребра выделяются цветом фона. Замена тонированного изображения на первоначальный рисунок осуществляется командой **REGEN**. Системная переменная **FACETRES** регулирует плавность изображения при тонировании.

3. Команды создания реалистических изображений

Основная команда создания реалистических сцен - **Render** (меню **View/ Render**). Предварительно необходимо подготовить изображение к выполнению операции. Для сокращения времени важно удалить с изображения невидимые поверхности командой **Rpref** (меню **View/Render/ Preferences**). В окне диалога **Rendering References** (режимы тонирования) необходимо выбрать кнопку **More Options** (дополнительно) и затем в окне

диалога Render Options (параметры упрощенного тонирования) в области Face Options (управление гранями) выбрать Discard back faces (без задних граней). Если вместо передних поверхностей нужно использовать задние, следует выбрать Back face normal is negative (нормаль к задней грани отрицательна).

В окне диалога Rendering Preferences (режимы тонирования) можно задать:

- цвет фона или любое изображение в качестве фона (кнопка Background);
- возможность определить часть дисплея для выполнения операции - переключатель Crop Window области Rendering Procedure.

Для создания более реалистических трехмерных изображений необходимо:

- сгладить границы между многоугольниками на гранях - переключатель Smooth shade области Rendering Options;
- определить угол сглаживания (текстовое поле Smoothing angle). Угол меньше 45° задает сглаживание границ, больше 45° - разделение границ;
- задать тень (переключатель Shadows области Rendering Options);
- задать качественное тонирование (кнопка More Options...) и затем в окне диалога Rendering Options в области Render Quality выбрать Phong.

Можно установить выбор объектов с помощью переключателя Query for Selections области Rendering Procedure, а также использовать диалоговое окно Render.

Возможности использования вариантов освещенности сцены (меню View /Render/Light):

- ambient light (рассеянный свет) - равномерное освещение всех поверхностей сцены;
- distance light (удаленный свет) - параллельные лучи света в одном направлении;
- point lights (точечный свет) - радиальные лучи света во всех направлениях;
- spotlights (прожекторы) - конус света по направлению к заданной цели.

Использование материалов (меню **View/Render/Materials**) позволяет создать более реалистичское изображение.

4. Порядок выполнения лабораторной работы

1. Ознакомиться по методическим указаниям и литературе с назначением и особенностями применения команд пакета AutoCAD, предназначенных для удаления скрытых линий, тонирования изображений, создания реалистичских трехмерных сцен (разд. 2, 3).

2. Выполнить упражнения, содержащиеся в dwg-файлах H11, SH1.

3. Построить в среде AutoCAD изображение согласно варианту задания (приложение) с использованием средств формирования реалистичских сцен.

5. Контрольные вопросы

1. Требования, предъявляемые к реалистичским изображениям трехмерных сцен в компьютерной графике.

2. Способы создания реалистичских изображений в среде AutoCAD.

3. Порядок выполнения операции удаления невидимых линий на изображениях графических объектов в составе трехмерных сцен перед их тонированием.

4. Параметры тонирования твердотельных моделей трехмерных графических объектов.

5. Возможности использования вариантов освещенности сцены.

ТЕМА 2. ИСПОЛЬЗОВАНИЕ СИСТЕМЫ 3DStudio MAX ДЛЯ РЕШЕНИЯ ЗАДАЧ ГЕОМЕТРИЧЕСКОГО МОДЕЛИРОВАНИЯ

Лабораторная работа №9

РАБОТА СО СПЛАЙНАМИ

Цель работы. Изучение методики работы со сплайнами в 3DStudio MAX.

1. Общие сведения

При моделировании с помощью сплайнов основу конструкции трехмерных объектов составляют отрезки прямых и кривых линий, называемых сплайнами. **Сплайн** в 3DStudio MAX - это прямая или кривая линия, форма которой определяется типом вершин, или узловых точек, через которые проходит эта линия. Объект-сплайн состоит из вершин (среди которых одна помечается белым квадратиком и считается первой) и сегментов (каждый из них независимо от его кривизны состоит из более мелких прямолинейных отрезков - шагов). Сплайн, не имеющий разрывов по периметру, называется замкнутой формой.

Каждая вершина сплайна имеет касательные векторы, снабженные на концах маркерами, которые управляют кривизной сегментов сплайна при входе в вершину и выходе из нее. В зависимости от свойств касательных векторов различают типы вершин: сглаженная, с изломом, Безье, Безье с изломом.

Специальный тип сплайнов - неоднородные рациональные B-сплайны (НРВС), которые могут быть созданы на основе контрольных точек (кривая проходит через них) или на основе управляющих вершин (играющих роль узлов решетки деформации).

Все команды создания сплайнов находятся на командной панели Create, кнопка Shapes, строки Splines и NURBS curves. Здесь появляется свиток Object Type с кнопками всех команд создания сплайнов (Line, Circle, Arc, NGon, Text, Rectangle, Ellipse и др.), свитками их параметров и элементами управления для выбранного типа сплайна.

Рассмотрим особенности работы со сплайнами на примере трех основных команд их создания - Line, Text, NURBS.

2. Команда Line

Эта команда вызывается кнопкой Line командной панели Create и позволяет создавать линии практически любой требуемой формы. При выполнении команды мышью фиксируются места расположения вершин и настраивается их кривизна. Полученный сплайн можно замкнуть. В разделе Interpolation свитка General устанавливается режим оптимизации числа шагов, на которые разбиваются сегменты между вершинами. Используя кнопку Start New Shape свитка Object Type можно объединять в одной форме несколько сплайнов.

Ниже приведен пример выполнения задания - построения сплайна для получения профиля тела вращения (кегли) (рис.10) - в виде последовательности шагов.

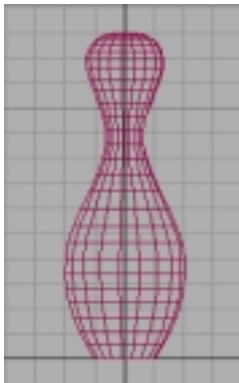


Рис.10

1. Загрузим 3DStudio MAX и начнем новый файл сцены.
2. Зададим шаг линий сетки с помощью команды меню Views/Grid and Snap Settings установкой на вкладке Home Grid счетчика Grid Spacing, который должен стать равным 1,0.
3. Увеличим масштаб изображения в окне проекций Top в районе точки начала координат (0,0,0), чтобы видеть участок сетки размером около 20 единиц (для этого применим инструмент Zoom).
4. Вызовем на командной панели Create / кнопка Shapes команду Line.
5. Включим режим трехмерной привязки кнопкой 3D Snap в нижней части экрана.
6. Отметим щелчком кнопки мыши точки экрана (0,0), (2,0).
7. Придадим сплайну кривизну, щелкнув в точке (3,4) и (не отпуская кнопку мыши) перетащив курсор по вертикали в точку (3,6).
8. Воспроизведем вогнутую часть кегли, щелкнув в точке (1,9) и придав сплайну необходимую кривизну.
9. Воспроизведем верхнюю часть кегли, щелкнув в точке (2,11) и придав сплайну кривизну.

10. Завершим форму профиля, щелкнув в точке (0,13) и придав сплайну кривизну.

11. Завершим действие команды Line, щелкнув правой кнопкой мыши.

12. Сохраним результат, выполнив команду меню File/Save.

3. Команда Text

Эта команда вызывается кнопкой Text командной панели Create и применяется для создания двумерных текстовых символов (любым из шрифтов типа True Type), которые затем могут быть преобразованы в трехмерный текст. Параметры текста задаются в свитке Parameters данной команды.

Приведем пример создания текстового объекта с помощью сплайна Text.

1. Загрузим 3DStudio MAX и начнем новый файл сцены.

2. Вызовем на командной панели Create / кнопка Shapes команду Text.

3. Выберем в раскрывающемся списке шрифт Arial.

4. Установим величину символов 24 в счетчике Size.

5. Введем в текстовом поле любую надпись.

6. Создадим текстовую форму, щелкнув в окне проекции Top вблизи начала координат.

7. Увеличим расстояние между символами, изменив значение параметра Kerning на командной панели Create на 5,0.

8. Сохраним результат, выполнив команду меню File/Save.

4. Команда NURBS Curves

Эта команда вызывается выбором строки NURBS Curves командной панели Create (кнопка Shapes) и применяется для создания очень плавных кривых, как правило, воспроизводящих форму природных объектов. Такие кривые затем могут быть преобразованы в трехмерные объекты с использованием методов вращения, выдавливания профилей, лофтинга и др. По сравнению со стандартными сплайнами кривые типа NURBS позволяют проводить моделирование более аккуратно и обеспечивают простоту

управления при повышенной точности результата, но затрудняют использование в них линейных сегментов.

В свитке Object Types задаются два типа кривых: Point Curve (точечная) и CV Curve (с управляющими вершинами). Первая обязательно проходит через все контрольные точки, обозначенные пользователем в пространстве сцены (что обеспечивает высокую точность размещения кривой), для второй такие точки играют роль узлов деформации, между которыми происходит плавный изгиб кривых (что упрощает управление формой кривой).

Ниже приведен пример выполнения задания - построения NURBS-сплайна для получения профиля тела вращения (бокала) (рис. 11) - в виде последовательности шагов.

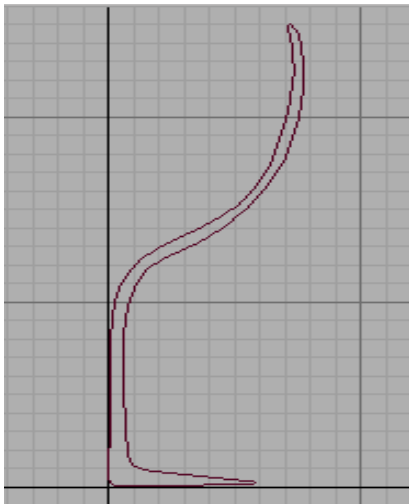


Рис. 11

точках: (0,0), (60,0), (60,10), (10,10), (10,100), (10,120), (80,150), (80,250), (70,250).

5. Аналогично построим линию профиля внутренней стороны бокала; закончив, замкнем форму щелчком на начальной точке кривой.

6. Установим режим изменений, перейдя на командную панель Modify / кнопка Sub-Object.

7. Деформируем кривую до нужной формы, корректируя вручную положение управляющих вершин с помощью инструмента Select and Move.

8. Сохраним результат, выполнив команду меню File/Save.

1. Загрузим 3DStudio MAX и начнем новый файл сцены.

2. Выберем на командной панели Create / кнопка Shapes строку NURBS Curve в раскрывающемся списке разновидностей объектов.

3. Выберем кривую с управляющими вершинами в свитке Object Type (кнопка CV Curve).

4. Создадим кривую, щелкнув в окне проекции Top примерно в следующих

5. Порядок выполнения лабораторной работы

1. Ознакомиться по методическим указаниям и литературе с назначением и особенностями применения команд пакета 3DStudio MAX, перечисленных в разд. 1 - 4.
2. Выполнить упражнения, приведенные в примерах разд. 2 - 4.
3. Построить в среде 3DStudio MAX изображение согласно варианту задания (приложение), используя примеры из разд. 2 - 4.

6. Контрольные вопросы

1. Назначение и особенности использования сплайнов в пакетах программ машинной графики.
2. Типы сплайнов, применяемых в 3DStudio MAX, их основные параметры и команды, используемые при построении.
3. Способы создания сплайнов и управления их визуальными параметрами в среде 3DStudio MAX.
4. Назначение и порядок использования команды Line при построении сплайнов.
5. Параметры настройки команды Text в 3DStudio MAX.
6. Способы построения и настройки неоднородных рациональных B-сплайнов в среде 3DStudio MAX.

Лабораторная работа №10

ПОСТРОЕНИЕ ОБЪЕКТОВ НА ОСНОВЕ СПЛАЙНОВ

Цель работы. Изучение методики построения трехмерных объектов с помощью сплайнов в 3DStudio MAX.

1. Общие сведения

Созданные с помощью сплайнов (линий, окружностей, дуг, символов текста и др.) плоские двумерные формы можно преобразовать в трехмер-

ные объекты. Этот процесс называется моделированием на основе сплайнов. Типовой процесс такого моделирования прост. Сначала создается форма, представляющая собой контур сечения трехмерного объекта, который требуется смоделировать. Затем для преобразования полученной формы в трехмерный объект можно применить к ней такие операции, как выдавливание, вращение, скос, или использовать копии этой формы в качестве сечений, расставляемых вдоль другого сплайна, на которые будет опираться оболочка моделируемого объекта. Метод хорошо подходит для создания симметричных объектов простой формы.

Построить трехмерный объект на основе двумерных сплайнов можно следующими четырьмя способами:

- вращение форм (lathing);
- выдавливание, или экструзия, форм прямая (extrusion);
- выдавливание со скосом боковых граней (beveling);
- использование форм в качестве опорных сечений, расставляемых вдоль заданного пути (lofting).

2. Вращение сплайнов

Форма - сплайн, к которой применяется метод вращения, поворачивается вокруг заданной оси, проходящей через одну из точек этой формы. При вращении сплайна ометаемая им поверхность преобразуется в оболочку трехмерного объекта. Метод подходит для создания объектов, имеющих центральную симметрию. При создании такого объекта в свитке Parameters можно задавать величину угла, на который будет повернуто сечение, число сегментов (для управления гладкостью боковой поверхности) и ось вращения в глобальной системе координат (параметр Direction, по умолчанию это ось Y) . По умолчанию ось вращения проходит через центр габаритного контейнера сплайна (параметр Center), но ее можно переместить на левый край сплайна (точка минимума - параметр Min) или на правый край (точка максимума - параметр Max).

Для применения метода необходимо построить профиль одной половины поперечного сечения объекта. Операция вращения профиля выпол-

няется за счет применения к нему модификатора Lathe (Вращение) с последующей настройкой перечисленных параметров и заданием типа оболочки модели: сетки с многоугольными ячейками, сетки кусков Безье или поверхности типа NURBS. Ниже приведен пример создания тела вращения (кегли) (см. рис. 10).

1. Загрузим 3DStudio MAX и выберем файл созданный в п.2 лабораторной работы №9 с изображением профиля одной половины поперечного сечения объекта.

2. Выделим сплайн, используя кнопку Select Object.

3. Раскроем командную панель Modify и щелкнем на кнопке Lathe.

4. Переместим ось вращения на левый край сплайна, щелкнув на кнопке Min в разделе Align (выравнивание) свитка Parameters.

5. Сохраним результат, выполнив команду меню File/Save.

3. Выдавливание сплайнов

Выдавленный сплайн - это сплайн, которому придана толщина в определенном направлении. Во многих случаях этот метод оказывается проще, чем применять трехмерные примитивы или булевские операции для получения того же результата, а именно метод хорош для объектов, имеющих характерный профиль во всех сечениях по высоте.

Операция выдавливания осуществляется за счет применения к выделенной форме модификатора Extrude (выдавливание) для получения объекта приданием сплайну высоты или Bevel (скос) для выдавливания со скосом боковых граней, после чего на командной панели Modify можно изменить высоту объекта или ось, вдоль которой выполняется выдавливание (по умолчанию это ось Z). При выдавливании со скосом в дополнение к высоте тела экструзии задается масштаб сплайна-сечения на каждом из трех уровней по координате выдавливания. Для формирования тел экструзии с криволинейными боковыми поверхностями применяется модификатор Bevel Profile, задающий дополнительный сплайн в качестве траектории скоса.

Флажок Keep Lines From Crossing в разделе Intersection свитка Parameters предотвращает пересечение боковых поверхностей при неправильном

задании масштабов, но замедляет операцию. Ниже приведен пример выдавливания со скосом текстовой строки.

1. Загрузим 3DStudio MAX и выберем файл созданный в п.3 лабораторной работы №9.
2. Выделим текстовый объект, используя кнопку Select Object.
3. Раскроем командную панель Modify и щелкнем на кнопке More.
4. В окне диалога Modifiers выделим строку Bevel и щелкнем ОК.
5. Зададим параметры скоса, установив в свитке Bevel Values в счетчике Height группы Level1 высоту 6, в счетчике Outline контур 0,3.
6. Сохраним результат, выполнив команду меню File/Save.

4. Построение оболочек объектов на основе сплайнов-сечений

Метод лофтинга отличается от процесса выдавливания сплайнов следующим:

- поперечные сечения расставляются вдоль произвольного пути - сплайна;
- формы-сечения при расстановке вдоль пути могут быть деформированы;
- кроме поперечных можно задавать форму и продольных сечений объекта.

Для использования метода лофтинга сначала необходимо построить форму поперечного сечения объекта, а затем форму-путь, вдоль которой будут расставлены сечения. Затем следует выделить форму-сечение и перейти на панель Create, список Geometry, вариант Loft Object. Для каркасного отображения объекта в свитке Skin Parameters в разделе Display устанавливается флажок Skin. Далее необходимо перейти на панель Modify при выделенном объекте для деформации опорных сечений. Там в свитке Deformations выбираются типы деформации:

- Scale - масштабирование сечений в зависимости от координаты линии пути;
- Twist - закручивание оболочки вдоль оси - линии пути;
- Teeter - изменение угла плоскости сечения относительно линии пути;

- Bevel - скос боковых граней оболочки, усиливающий деформацию масштаба;

- Fit - подгонка продольных проекций (вид сверху и сбоку) под заданные дополнительные сплайны.

Деформации применяются с помощью диаграмм - графиков изменения деформируемого параметра вдоль линии пути: горизонтальная ось диаграммы - относительная координата вдоль линии пути в процентах, вертикальная - степень деформации. Кривая деформации - это сплайн с угловыми вершинами и вершинами Безье с касательными векторами для настройки формы кривой. Ниже приведен пример создания модели объекта (изогнутой кегли) (см. рис. 10) методом лофтинга.

1. Загрузим 3DStudio MAX.

2. Создадим две плоские формы: окружность - сечение объекта и любую кривую линию - его продольную ось.

3. Раскроем командную панель Create и щелкнем на кнопке Geometry.

4. Выделим объект-линию, используя кнопку Select Object.

5. Выберем на командной панели вариант Loft Object и щелкнем на кнопке Loft.

6. Щелкнем в свитке Creation Method на кнопке Get Shape, а затем выделим окружность в любом окне проекции. В окне Perspective появится изображение полученного объекта в виде искривленного цилиндра.

7. Не отменяя выделения объекта, перейдем на командную панель Modify и в свитке Deformations щелкнем на кнопке Scale. Появится окно диалога Scale Deformation.

8. Щелкнем на кнопке инструмента Insert Corner Point и, удерживая кнопку мыши до раскрытия панели этого инструмента с дополнительными кнопками, выберем нижнюю дополнительную кнопку Insert Bezier Point.

9. Щелкнем на красной кривой деформации в точках с координатами 10, 20, 60, 75, 90% по горизонтальной оси, чтобы создать новые вершины.

10. Щелкнем на кнопке Move Control Point панели инструментов окна диаграммы деформации.

11. Переместим точки кривой по вертикальной оси до получения кривой деформации, напоминающей профиль кегли.

12. Зададим имя объекту и сохраним файл, выполнив команду меню File/Save.

5. Порядок выполнения лабораторной работы

1. Ознакомиться по методическим указаниям и литературе со способами построения объемных изображений с использованием плоских сплайнов.

2. Выполнить упражнения, содержащиеся в разд. 2 - 4.

3. Построить в среде 3DStudio MAX изображение согласно варианту задания (приложение), используя примеры из разд. 2 - 4.

6. Контрольные вопросы

1. Класс объектов, модели которых могут быть получены с использованием сплайнов.

2. Методика получения трехмерных моделей в среде 3DStudio MAX на основе сплайнов.

3. Способы построения трехмерных объектов на основе двумерных сплайнов в 3DStudio MAX.

4. Особенности выполнения и настройки параметров операций вращения и выдавливания сплайнов.

5. Методика построения оболочек объектов на основе сплайнов-сечений.

Лабораторная работа № 11

РАБОТА С ТРЕХМЕРНЫМИ ПРИМИТИВАМИ

Цель работы. Изучение методики построения объектов в 3DStudio MAX на основе трехмерных примитивов.

1. Общие сведения

Трехмерные примитивы составляют основу многих программных пакетов компьютерной графики и обеспечивают возможность создания разнообразных объектов простой формы. Для формирования нужной модели трехмерные примитивы приходится объединять или модифицировать.

Составные объекты (compound objects) - тела, составленные из двух или более простых объектов (обычно примитивов). В МАХ существует шесть их типов:

- Morph - допускают анимацию плавного преобразования одного тела в другое;
- Boolean - полученные булевыми операциями над трехмерными телами;
- Scatter - результат распределения копий одного тела по поверхности другого;
- Conform - заставляют одно тело принять форму другого (плавление, таяние...);
- Connect - позволяют соединить отверстия двух исходных тел туннелем;
- Shape Merge - позволяют наносить сплайны на поверхности трехмерных тел.

2. Библиотечные примитивы

В МАХ существует два набора библиотечных примитивов:

1. Стандартные (Standard Primitives): Box (Параллелепипед), Sphere (Шар), Geosphere (Геосфера), Cone (Конус), Cylinder (Цилиндр), Tube (Труба), Torus (Тор), Pyramid (Пирамида), Teapot (Чайник), Prism (Призма).

2. Дополнительные (Extended Primitives): Hedra (Многогранник), Torus Knot (Тороидальный узел), Chamfer Box (Параллелепипед с фаской), Chamfer Cylinder (Цилиндр с фаской), Oil Tank (Цистерна), Capsule (Капсула), Spindle (Веретено), L Extrusion (Тело L-экструзии), C Extrusion (Тело C-экструзии), Gengon (Обобщенный многоугольник).

Ниже приведен пример создания модели объекта (стула) (рис. 12) из библиотечных примитивов.

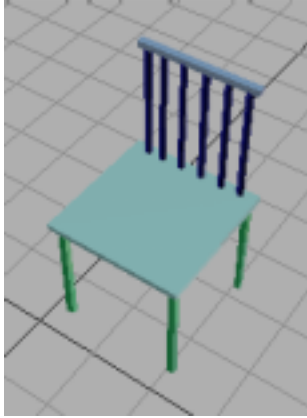


Рис. 12

1. Загрузим 3DStudio MAX.
2. Раскроем командную панель Create и щелкнем на кнопке Box.
3. Создадим параллелепипед: щелкнем в точке (0,0) окна Top, перетащим курсор до точки (10,10) и отпустим кнопку мыши. Переместим курсор вверх для придания объекту высоты и щелкнем кнопкой мыши.
4. При выделенном объекте перейдем на командную панель Create и установим в Length и Width величину 1, в Height - 18. Назовем объект CL1 - ножка стула.
5. Увеличим масштаб области вокруг объекта по кнопке Region Zoom. Создадим еще три таких объекта в углах квадрата - CL2, CL3, CL4.
6. Щелкнем на кнопке Box и создадим объект с именем CS - сиденье стула.
7. Щелкнем на кнопке Zoom Extents All, выберем инструмент Select and Move и в окне проекции Front переместим объект-сиденье вверх, расположив его над ножками стула.
8. Создадим шесть цилиндрических объектов радиусом 0,5 и высотой 18 единиц назвав их CB1, CB2,..., CB6 - стойки спинки стула. Для этого на командной панели Create используем кнопку Cylinder.
9. Снова выберем инструмент Select and Move и в окне проекции Front переместим каждый цилиндр до касания сиденья стула сверху.
10. Вновь щелкнем на кнопке Box и создадим в окне проекции Top брусок высотой в 1 единицу с именем CB7.
11. Выберем инструмент Select and Move и в окне проекции Front переместим последний созданный объект, расположив его над стойками спинки.
12. Объединим все созданные элементы в один объект, выделив их и выбрав команду меню Group/Group.
13. Зададим имя объекту и сохраним файл, выполнив команду меню File/Save.

3. Булевские составные объекты

Такие объекты создаются за счет применения к двум или более трехмерным объектам логических операций булевой алгебры: Union (Объединение), Intersection (Пересечение), Subtraction (Исключение). Методика использования булевских операций заключается в выделении первого объекта (операнда А), выборе типа операции и выделении второго объекта (операнда В). Чаще всего требуется исключить объем, занимаемый одним трехмерным телом из другого. Ниже приведен пример создания данным

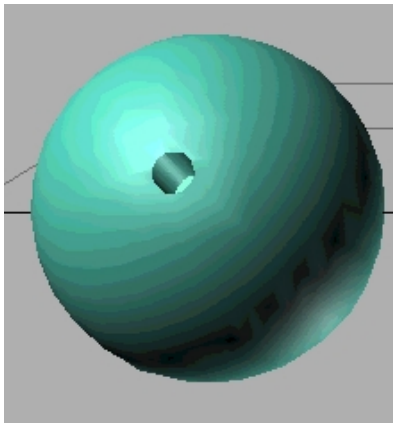


Рис. 13

методом модели шара с цилиндрическим сквозным отверстием (рис. 13).

1. Загрузим 3DStudio MAX.

2. Раскроем командную панель Create и создадим два примитива - цилиндр и шар необходимых размеров, расположив их соответствующим образом.

3. Выделим объект - шар, используя кнопку Select Object.

4. Выберем вариант Compound Object в списке командной панели Create и щелкнем по кнопке Boolean.

щелкнем по кнопке Boolean.

5. Установим переключатель Operation в положение Subtraction (A-B) и щелкнем на кнопке Pick Operand B.

6. Для создания булевского объекта щелкнем на объекте - цилиндре.

7. Зададим имя объекту и сохраним файл, выполнив команду меню File/Save.

4. Распределенные составные объекты

Такие объекты позволяют разместить копии одного трехмерного тела на поверхности другого. Примеры таких задач - моделирование травы на газоне или деревьев на участке местности. Чтобы построить распределенный составной объект, необходимо иметь объект-источник (Source) и объект-базу распределения (Distribution). Выделяется объект-источник, выби-

рается команда Scatter и выделяется объект-база. Свитки параметров команды содержат множество элементов управления для настройки интервалов между копиями источника, их ориентации и размеров. Ниже приведен пример создания модели шара с распределенными по его поверхности маленькими сферами (морская мина).

1. Загрузим 3DStudio MAX.
2. Раскроем командную панель Create и создадим два примитива - большой и маленький шары необходимых размеров.
3. Выделим объект - маленький шар, используя кнопку Select Object.
4. Выберем вариант Compound Object в списке командной панели Create и щелкнем по кнопке Scatter в списке Object Type.
5. Щелкнем на кнопке Pick Distribution Object и выделим большую сферу.
6. В разделе Source Object Parameters свитка Scatter Objects установим в счетчике Duplicates величину 100 и зададим параметр Vertex Chaos равным 0,25. Отличная от нуля величина хаотичности вершин вызывает случайное возмущение вершин источника, то есть малой сферы, придавая ее копиям шероховатый вид.
7. Установим в разделе Distribution Object Parameters флажок Perpendicular и выберем позицию Even (Равномерно) переключателя Distribute Using.
8. Зададим имя объекту и сохраним файл, выполнив команду меню File/Save.

5. Порядок выполнения лабораторной работы

1. Ознакомиться по методическим указаниям и литературе со способами построения объемных изображений с использованием трехмерных примитивов.
2. Выполнить упражнения, содержащиеся в разд. 2 - 4.
3. Построить в среде 3DStudio MAX изображение согласно варианту задания (приложение), используя примеры из разд. 2 - 4.

6. Контрольные вопросы

1. Класс объектов, модели которых могут быть получены с использованием трехмерных примитивов.
2. Методика получения трехмерных моделей в среде 3DStudio MAX на основе примитивов.

Лабораторная работа №12

МЕТОДЫ ИЗМЕНЕНИЯ ОБЪЕКТОВ С ПОМОЩЬЮ МОДИФИКАТОРОВ

Цель работы. Изучение методов изменения параметров и расположения объектов в 3DStudio MAX с использованием модификаторов.

1. Общие сведения

Одна из важнейших особенностей 3D Studio MAX - возможность на любой стадии создания изображения вернуться к параметрам объектов и выполнить их правку. В момент создания объекта его параметры устанавливаются в свитках командной панели Create; в процессе дальнейшей работы параметры любого выделенного объекта могут быть изменены с использованием панели Modify. Это позволяет проверять различные варианты модификации изображений с возможностью возврата к исходным геометрическим моделям, что является определяющим свойством параметрического моделирования.

Самый простой вариант изменения объектов в MAX - применение к ним операций геометрических преобразований: перемещения (кнопка Select and Move), масштабирования (кнопка Select and Uniform Scale), поворота (кнопка Select and Rotate). Эти преобразования могут быть выполнены с ограничением по осям координат или отдельным плоскостям, а также

в различных системах координат: View (оконная), Screen (экранная), World (глобальная), Parent (исходная), Local (локальная), Grid (сеточная), Pick (выборочная), которые выбираются в списке Reference Coordinate System на панели инструментов. С помощью панели инструментов Use Pivot Point Center можно изменять положение центра преобразования, привязывая его к различным опорным точкам объекта. Для повышения точности выполнения преобразований может быть использовано диалоговое окно Transform Type-In, которое вызывается из меню Tools и позволяет ввести числовые значения параметров любого преобразования. Если при использовании любого из геометрических преобразований удерживать клавишу Shift, создается клон объекта в виде его копии или образца.

Дополнительными видами преобразований, вызываемыми из меню Tools, являются Align (выровнять), Array (орнамент), Mirror (отразить).

Кроме базовых методов изменения объектов существуют и дополнительные - использование модификаторов и их стеков, а также редактирование различных типов объектов на нескольких уровнях.

2. Работа с модификаторами

Модификаторы - это программные средства для выполнения специальных типов преобразований и внесения изменений в структуру объектов. Модификаторы могут воздействовать на всю геометрическую модель объекта или на ее отдельные элементы (подобъекты). Они применяются к выделенным объектам с использованием командной панели Modify. Многие типы модификаторов, например Bend (изгиб), Twist (скрутка), UVW Map (UVW-проекция) и др., снабжаются габаритными контейнерами - вспомогательными объектами, указывающими способ применения выбранного модификатора к объекту. Если активизировать кнопку Sub-Object и выбрать строку Gizmo (контейнер) в раскрывающемся списке Selection Level на панели Modify, то можно будет применить к габаритному контейнеру модификатора стандартные геометрические преобразования: Move, Scale, Rotate. Модификатор изгиба имеет дополнительный подобъект - центральную точку контейнера. К одному и тому же объекту можно приме-

нить несколько модификаторов, перечень которых образует стек. Ниже приведен пример применения модификатора изгиба к текстовой строке.

1. Загрузим 3DStudio MAX.

2. Раскроем командную панель Create и создадим три двумерных формы - текстовую строку и две кривых: длинную изогнутую линию, вдоль которой будет располагаться текст, и короткую кривую - профиль.

3. Выделим текстовый объект, используя кнопку Select Object.

4. Перейдем на командную панель Modify и щелкнем по кнопке More.

5. Выберем в разделе World Space Modifiers модификатор Path Deform (деформация вдоль пути) и щелкнем ОК.

6. Щелкнем на кнопке Pick Path (указать путь) в свитке Parameters и выделим длинную изогнутую линию.

7. Установим переключатель Path Deform Axis (ось деформации по пути) в положение X, укажем в счетчике Percent величину масштаба (например 50), в счетчике Rotation - угол поворота (например 180) и щелкнем на кнопке Move to Path (переместить на путь).

8. Пока текстовый объект еще выделен, снова щелкнем на кнопке More.

9. Выберем строку Bevel Profile (скос по профилю) в списке модификаторов и щелкнем ОК.

10. Щелкнем на кнопке Pick Profile (указать профиль) и выделим короткую кривую-профиль, например, в окне Top.

11. Если после выполнения предыдущего пункта текст исказился, установим флажок Keep Lines from Crossing (предотвращать пересечение линий) в разделе Intersection свитка Parameters. Восстановление текста требует нескольких минут.

12. Зададим имя объекту и сохраним файл, выполнив команду меню File/Save.

3. Применение стека модификаторов

Стек - это последовательная запись всех модификаторов, которые применялись к выделенному объекту; он позволяет возвращаться к любому

модификатору, ранее назначенному объекту, и изменять настройки его параметров. При наличии модификаторов MAX применяет к объекту конвейер геометрического моделирования, то есть объект сначала создается в исходном виде, а затем подвергается последовательному применению всех хранящихся в стеке объекта модификаторов с запомненными значениями их параметров. Стек хранится в раскрывающемся списке свитка Modifier Stack, откуда может быть выбран любой модификатор для изменения его параметров. Для работы со списком предназначены пять кнопок:

- Active/Inactive Modifier Toggle - сделать модификатор активным/неактивным;
- Show End Result On /Off Toggle - показать конечный результат;
- Make Unique - преобразовать образец модификатора в уникальную копию;
- Remove Modifier from Stack - удалить модификатор из стека;
- Edit Stack - редактировать стек модификаторов: копировать, переставлять, вырезать элементы стека, сворачивать стек и др.

Ниже приведен пример использования стека модификаторов для преобразования прямоугольного параллелепипеда в скрученную пирамиду (рис. 14).

1. Загрузим 3DStudio MAX.
2. Раскроем командную панель Create и командой Box создадим прямоугольный параллелепипед с длиной ребер 75 единиц.
3. Перейдем на командную панель Modify, щелкнем по кнопке Taper (заострение) и установим в счетчике Amount значение -0,5.

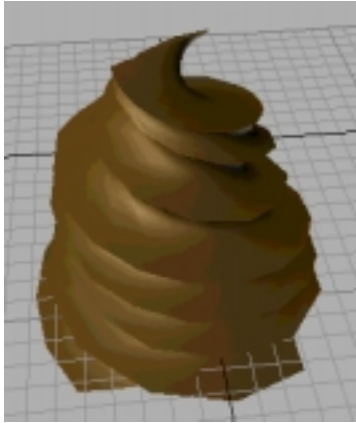


Рис. 14

4. Выберем модификатор Twist (скрутка) и установим в счетчике Angle значение угла -360° .

5. Вернемся в начало стека и откорректируем степень детальности блока для более корректной деформации. Для этого раскроем список стека в свитке Modifier Stack и выберем строку Box. Установим в счетчиках сегментов Length Segs (по длине),

Width Segs (по ширине), Height Segs (по высоте) значения 20.

6. Для дальнейшей корректировки снова раскроем список модификаторов, выберем строку Taper (заострение) и установим в счетчике Amount значение $-0,75$.

7. Откорректируем размеры объекта, для чего раскроем список модификаторов и вновь выберем строку Box. Установим в счетчиках Width и Length значения 83.

8. Так как дальнейшие изменения не потребуются, свернем стек, щелкнув на кнопке Edit Stack, выбрав команду Collapse All и подтвердив ее ответом Yes.

9. Заканчивая работу со стеком, щелкнем на кнопке ОК в окне диалога Edit Modifier Stack.

10. Зададим имя объекту и сохраним файл, выполнив команду меню File/Save.

4. Порядок выполнения лабораторной работы

1. Ознакомиться по методическим указаниям и литературе со способами изменения объемных изображений с использованием модификаторов.

2. Выполнить упражнения, содержащиеся в разд. 2, 3.

3. Построить в среде 3DStudio MAX изображение согласно варианту задания (приложение), используя примеры из разд. 2, 3.

5. Контрольные вопросы

1. Класс объектов, модели которых могут быть изменены с использованием модификаторов.
2. Методика использования модификаторов в среде 3DStudio MAX.

Лабораторная работа №13

МЕТОДЫ РЕДАКТИРОВАНИЯ ОБЪЕКТОВ НА РАЗЛИЧНЫХ УРОВНЯХ

Цель работы. Изучение методов изменения параметров и расположения объектов в 3DStudio MAX с помощью их редактирования на различных уровнях.

1. Общие сведения

Один из наиболее эффективных способов модификации объектов - редактирование их на уровне подобъектов, которыми могут быть вершины, ребра, грани, сегменты, сплайны в целом и др. Такой подход позволяет корректировать сложные объекты, состоящие из совокупности более простых.

2. Редактирование объектов-сплайнов

Для правки сплайна или двухмерной формы следует выделить объект и перейти на панель Modify. Если появится свиток Edit Object, параметры можно корректировать входящими в него средствами, иначе следует щелкнуть на кнопке Edit Stack и выбрать команду контекстного меню Editable Spline, что превращает объект в сплайн, допускающий правку. Сплайны можно редактировать на четырех уровнях: формы (объекта), вершин, сегментов, сплайна в целом.

Редактирование сплайнов *на уровне объектов* позволяет выполнять три базовые операции: присоединять к текущей выделенной форме одну или несколько новых (кнопки Attach и Attach Multiple); управлять параметрами интерполяции сегментов (параметры раздела Interpolation свитка Edit Object); устанавливать параметры визуализации сплайнов (раздел Rendering).

Для редактирования сплайнов *на уровне вершин* следует щелкнуть на кнопке Sub-Object панели Modify и выбрать в раскрывающемся списке строку Vertex. В появившемся свитке Edit Vertex станут доступны команды управления вершинами: Connect (соединить), Break (разбить), Refine (уточнить), Insert (вставить), Make First (сделать первой), Weld (слить), Delete (удалить), Lock Handles (блокировать маркеры). Кроме того, к вершинам и маркерам их касательных векторов применимы стандартные преобразования: Move, Scale, Rotate.

Для активизации *режима правки сегментов* следует выбрать вариант Segment в раскрывающемся списке Selection Level при нажатой кнопке Sub-Object. В результате появляется свиток Edit Segment с командами редактирования сегментов, в основном аналогичными командам для вершин.

Для использования *уровня редактирования сплайна в целом* следует выбрать вариант Spline в раскрывающемся списке Selection Level. В появившемся свитке Edit Spline содержатся команды: Close (замкнуть), Outline (создать контур), Boolean (булевы операции Intersection, Union, Subtraction), Reverse (обратить порядок следования вершин).

Кроме стандартных свитков параметров имеются и дополнительные модификаторы сплайнов, вызываемые по кнопке командной панели More: Fillet/Chamfer (закругление/срез), Trim/Extend (подрезание/наращивание).

Ниже приведен пример создания модели объекта (парты) с использованием правки сплайнов на уровне подобъектов (рис. 15).

1. Загрузим 3DStudio MAX и начнем новую сцену.

2. На командной панели Create щелкнем на кнопке категории объектов Shapes и выберем объект Rectangle. Создадим прямоугольник между точками (0,0) - (30,30) в окне проекций Top.

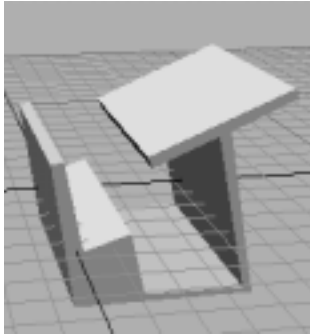


Рис. 15

3. Увеличим изображение прямоугольника до размеров окна Top, щелкнув на кнопке инструмента Region Zoom.

4. Перейдем на командную панель Modify и щелкнем по кнопке Edit Stack.

5. Преобразуем объект в редактируемый сплайн, выбрав в контекстном меню команду Editable Spline.

6. Активизируем режим правки на уровне подобъектов, щелкнув на кнопке Sub-Object. По умолчанию будет выбран уровень Vertex (вершины). Выберем инструмент Select and Move и перетащим левую верхнюю вершину объекта в точку (-6,36), правую верхнюю - в точку (56,53), правую нижнюю - в точку (50,0). Щелкнем на каждой из вершин правой кнопкой мыши и изменим их тип на Corner (с изломом).

7. Щелкнем на кнопке Insert в свитке Edit Vertex. Вставим восемь новых вершин в верхний сегмент и переместим их в точки с координатами (18,38), (19.5,34.5), (36.5,41.5), (46,1.5), (18,1.5), (14.5,18), (2,14.5), (-3,36.5).

8. Снова щелкнем на кнопке Insert и вставим две новые вершины в правый сегмент сплайна и поместим их в точки с координатами (40,43), (57,50).

9. Выключим режим редактирования на уровне подобъектов, щелкнув на кнопке Sub-Object.

10. Применим модификатор Extrude и выдавим сплайн на 60 единиц.

11. Повернем объект на 90 градусов относительно его локальной оси X.

12. Зададим имя объекту и сохраним файл, выполнив команду меню File/Save.

3. Редактирование примитивов и сетчатых объектов

Трехмерный примитив после его создания можно превратить в редактируемую сетку или поверхность типа NURBS, выделив его и щелкнув на

кнопке Edit Stack командной панели Modify. В появившемся меню можно выбрать одну из команд преобразования - Editable Mesh или NURBS Surface. Затем можно редактировать полученную сетку на уровне подобъектов. Некоторые объекты (полученные вращением или лофтингом и др.) можно редактировать после применения к ним модификатора Edit Mesh. На уровне сеток доступны многие функции редактирования сплайнов, в том числе на уровне вершин, граней и ребер.

Если после щелчка на кнопке Sub-Object выбрать уровень Vertex в раскрывающемся списке Selection Level, то можно редактировать сетчатый объект *на уровне вершин*, которые будут обозначены метками-крестиками. К выделенным вершинам применимы любые стандартные преобразования, а в свитке Edit Vertex имеются дополнительные команды: Create, Delete, Detach, Weld и др.

На уровне правки граней можно выделять подобъекты (грани) и применять к ним стандартные преобразования MAX, а также дополнительные функции: Detach (отделить), Tessellate (разбить), Extrude (выдавить). Можно также в свитке Edit Surface назначать идентификатор материала в счетчике ID раздела Material, настраивать режим сглаживания поверхности для визуализации в разделе Smoothing Groups, ориентировать нормали граней в разделе Normals и др.

На уровне правки ребер можно манипулировать как видимыми, так и невидимыми ребрами, используя модификатор Edit Mesh: управлять видимостью ребер, преобразовывать конфигурацию ребер в сплайн и др.

Ниже приведен пример использования метода редактирования вершин для создания грушевидного объекта из примитива-сферы.

1. Загрузим 3DStudio MAX.
2. Раскроем командную панель Create и создадим сферу радиусом 40 единиц из 32 сегментов.
3. При выделенном объекте-сфере перейдем на командную панель Modify и выберем модификатор Edit Mesh, для чего может потребоваться раскрыть окно списка модификаторов кнопкой More.
4. Щелкнем на кнопке Sub-Object и выберем строку Vertex в раскрывающемся списке Selection Level.

5. Выберем инструмент Select Object и выделим верхнюю вершину сферы.

6. Установим флажок Affect Region в свитке Edit Vertex и щелкнем на кнопке Edit Curve. Появится окно диалога Edit Affect Region Curve.

7. Установим значение параметров Falloff (отсечка) равным 40, Pinch (сужение) равным -0.85, а Bubble (выпуклость) равным 0.5 и щелкнем ОК..

8. Активизируем окно Perspective, выберем инструмент Select and Move и включим режим ограничения преобразования осью Z.

9. Переместим выделенную вершину. Объект примет форму груши.

10. Зададим имя объекту и сохраним файл, выполнив команду меню File/Save.

4. Порядок выполнения лабораторной работы

1. Ознакомиться по методическим указаниям и литературе со способами редактирования объектов на различных уровнях.

2. Выполнить упражнения, содержащиеся в разд. 2, 3.

3. Построить в среде 3DStudio MAX изображение согласно варианту задания (приложение), используя примеры из разд. 2, 3.

5. Контрольные вопросы

1. Класс объектов, модели которых могут быть изменены с использованием редактирования подобъектов.

2. Методика редактирования объектов на различных уровнях в среде 3DStudio MAX.

Лабораторная работа №14

МЕТОДЫ МОДЕЛИРОВАНИЯ ОБЪЕКТОВ НА ОСНОВЕ КУСКОВ БЕЗЪЕ

Цель работы. Изучение методов моделирования в 3DStudio MAX различных типов объектов на основе кусков Безье.

1. Общие сведения

Моделирование на основе кусков Безье основано на использовании поверхностей, форма которых контролируется при помощи решетки деформации и позволяет строить модели более сложных объектов и проще, чем при использовании примитивов или сплайнов. Решетка имеет вершины, называемые управляющими точками, которые можно перемещать для корректировки формы поверхности объекта. При этом сечения деформируемой поверхности вдоль координатных осей представляют собой сплайны, а управляющие точки имеют касательные векторы с маркерами на концах, которые можно перемещать, придавая поверхности различную кривизну. Процесс построения поверхностей Безье состоит в создании сетки кусков Безье с помощью командной панели Create и после перехода на панель Modify применении к куску модификатора Edit Patch (правка куска) для правки поверхности, добавления к ней новых кусков и др.

MAX поддерживает два типа кусков Безье: четырехугольные и треугольные в зависимости от формы элементарных ячеек. Модификатор Edit Patch позволяет управлять сеткой кусков Безье на уровнях объекта, вершин, ребер и отдельных кусков.

2. Правка сетки кусков Безье на уровне объекта

Правка сетки на уровне объекта выполняется модификатором Edit Patch при выключенном режиме выбора подобъектов (кнопка Sub-Object не нажата). Тогда средства управления свитка Edit Object позволяют задать параметры топологии сетки и разбиения поверхности на грани на этапе преобразования сетки кусков в сетку с многоугольными ячейками при визуализации.

В разделе Topology свитка Edit Object с помощью счетчика Steps задается число шагов интерполяции поверхности моделируемого объекта сет-

кой кусков Безье. Чем больше число шагов, тем более детальной становится структура поверхности, но тем большее время требуется на ее визуализацию.

В разделе Tessellation имеются элементы управления, позволяющие изменить исходные параметры сетки кусков, а именно управляющие разбиением поверхности на многоугольники при визуализации. Здесь задается уровень разбиения Viewports (для отображения в окнах проекций) или Renderer (для визуализации). Переключатель Mesh Parameters определяет тип разбиения: Fixed (фиксированная - поверхность не разбивается и ее детальность зависит только от параметра Steps), Parametric (параметрическая - с отдельным заданием числа шагов разбиения по осям U и V локальной системы координат), Spatial (однородная - с равномерным разбиением поверхности на треугольные грани при заданной длине ребра Edge), Curvature (с учетом кривизны - с переменным шагом разбиения в зависимости от кривизны поверхности).

Флажки раздела Display позволяют включать и отключать отображения элементов объекта - решетку (флажок Lattice) и поверхность (Surface).

3. Правка сетки кусков Безье на уровне вершин

Уровень вершин (управляющих точек решетки деформации) является основным уровнем редактирования поверхностей, составленных из кусков Безье. После выбора кнопки Sub-Object уровень Vertex (вершины) устанавливается по умолчанию и на командной панели появляется свиток Edit Vertex. Здесь можно выделить отдельную вершину и применить к ней одно из стандартных преобразований MAX для придания требуемой формы участкам поверхности. Перемещая маркеры касательных векторов вершин, можно управлять кривизной поверхности в трехмерном пространстве при входе в управляющую точку и выходе из нее.

Можно корректировать положение отдельных касательных векторов независимо друг от друга или согласованно, установив флажок Lock Handles в разделе Topology свитка Edit Vertex. Кнопка Weld (слить) позволяет объединить несколько вершин, что часто используется при добавлении к поверхности новых кусков.

4. Правка сетки кусков Безье на уровне ребер

Работая на уровне ребер, можно выделить край куска и добавить к нему новый кусок поверхности. При выборе в раскрывающемся списке Selection Level варианта Edge появляется свиток Edit Edge.

Для добавления нового куска следует выделить крайнее ребро имеющегося и в разделе Add Patch выбрать тип добавляемого - треугольный или четырехугольный. Добавленный кусок автоматически принимает форму профиля поверхности вдоль выделенного ребра. Затем необходимо вернуться на уровень правки вершин и попарно слить совпадающие вершины, выделив их рамкой и щелкнув на кнопке Weld.

5. Правка сетки кусков Безье на уровне отдельных кусков

На уровне редактирования куска в целом можно отделять от поверхности или удалять ранее добавленные к ней куски, а также назначать идентификаторы материалов отдельным выделенным кускам. При выборе данного уровня редактирования появляется свиток Edit Patch, реализующий указанные действия.

6. Пример моделирования объекта с помощью сетки кусков Безье

В примере создается изображение рельефа поверхности участка земли.

1. Загрузим 3DStudio MAX и начнем новую сцену.
2. На командной панели Create выберем строку Patch Grids в раскрывающемся списке разновидности объектов категории Geometry и создадим четырехугольный кусок Безье размером 50×50 единиц.
3. Установим уровень Edge (ребро) правки куска.
4. С помощью инструмента Select Object выделим правое ребро куска и щелкнем на кнопке Add Quad (добавить четырехугольный кусок).
5. Повторяя п.4, создадим сетку размером 4 на 4 куска Безье (при редактировании можно выделять несколько кусков с помощью рамки).

6. Установим уровень Vertex (вершина) правки куска. Вершины сетки кусков обозначатся крестиками.

7. Выполним слияние вершин. Для этого выделим рамкой одну группу перекрывающихся внутренних вершин и щелкнем на кнопке Weld; повторим процесс для всех пар перекрывающихся внутренних вершин сетки.

8. Выделяя по очереди вершины по краям сетки, перемещая их и корректируя положение касательных векторов, сформируем границы участка.

9. Выделяя с помощью инструмента Select and Move внутренние вершины сетки, переместим их в точки с необходимыми координатами по высоте (по оси Z) и положению, моделируя рельеф участка. Доводка наклонов рельефа выполняется перемещением маркеров касательных векторов вершин вдоль оси Z .

10. Зададим имя объекту и сохраним файл командой меню File/Save.

7. Порядок выполнения лабораторной работы

1. Ознакомиться по методическим указаниям и литературе со способами моделирования объектов на основе кусков Безье.

2. Выполнить упражнение, содержащееся в разд. 6.

3. Построить в среде 3DStudio MAX изображение согласно варианту задания (приложение), используя пример из разд. 6.

8. Контрольные вопросы

1. Класс объектов, модели которые можно моделировать с использованием кусков Безье.

2. Методика создания и редактирования объектов с использованием кусков Безье в среде 3DStudio MAX.

Лабораторная работа №15

СОЗДАНИЕ СЦЕН И АНИМАЦИЯ

Цель работы. Изучение методов создания сцен и анимации в 3DStudio MAX.

1. Общие сведения

Создание сцен в MAX начинается с моделирования отдельных объектов, которые должны присутствовать в конечном изображении, и их размещения в составе сцены с учетом относительных масштабов и ориентации. Дальнейшая работа над композицией сцены связана с присвоением объектам различных материалов и настройкой их характеристик, моделированием освещения с помощью специальных объектов - источников света, установкой съемочных камер, определяющих положение и ориентацию наблюдателя, визуализацией сцены с имитацией эффектов окружающей среды. Затем может быть создана последовательная цепочка сцен и выполнена анимация с добавлением специальных визуальных эффектов, повышающих ее реалистичность.

Все представленные далее этапы построения сцены и ее анимации будут рассмотрены на простом примере изображения, содержащего трехмерный объект - многогранник на прямоугольном основании. Здесь приведена последовательность операций построения такого начального изображения.

1. Загрузим 3D Studio MAX.

2. На командной панели Create раскроем список разновидности объектов категории Geometry и выберем Extended Primitives.

3. Щелкнем на кнопке Hedra (многогранник). В окне проекции Top щелкнем вблизи точки с координатами (0,0) и будем перетаскивать курсор, пока радиус не окажется равным 40 единицам.

4. В свитке Parameters командной панели Create установим переключатель Family (семейство) в положение Star1 (многогранник 1) и установим флажок Generate Mapping Coords (проекционные координаты).

5. Снова раскроем список разновидностей объектов, выберем Standard Primitives и щелкнем на кнопке Box.

6. В окне проекции Top щелкнем в районе точки (-150;-150) и будем перетаскивать курсор вправо, пока в поле отсчетов координат не появятся цифры (150;150), после чего отпустим кнопку мыши. Будем перемещать курсор вниз до тех пор, пока в счетчике Height (высота) свитка Parameters не появится число -3, после чего еще раз щелкнем кнопкой мыши, зафиксировав высоту объекта.

7. Щелкнем на кнопке Select and Move основной панели инструментов.

8. В окне проекции Front выделим объект Hedra01 и перетащим его вверх так, чтобы он установился над прямоугольным основанием.

9. Зададим имя сцене и сохраним файл командой меню File/Save.

2. Источники света

Чтобы видеть объекты в результате итоговой визуализации сцены, необходимо освещение. По умолчанию MAX автоматически создает два источника света, чтобы освещать сцену, пока не настроено другое освещение.

Источники света в сцене могут быть размещены где угодно, в том числе и внутри объекта. Каждый тип источников света имеет собственный набор параметров настройки, с помощью которых можно управлять такими характеристиками, как цвет или интенсивность свечения. Кроме того, большинство источников обладает способностью отбрасывать тени, во многом способствующие повышению реализма сцены. В MAX используются четыре основных разновидности источников света:

- Omni Lights (всенаправленные источники света), испускающие лучи света равномерно во всех направлениях;

- Spotlights (прожекторы), являющиеся направленными источниками и часто используемые для освещения нужных частей объектов или в качестве основных источников освещения сцены;

- Distant Lights (удаленные источники света), называемые также направленными (directional lights), используются для имитации света от источника, удаленного на очень большое расстояние; все его лучи параллельны, а тени отбрасываются в одну и ту же сторону;

- Ambient Light (подсветка), свет, который не имеет источника, равномерно распределяется по всему трехмерному пространству и освещает все поверхности в равной мере независимо от их ориентации. Подсветка обычно используется для создания определенного уровня средней освещенности всей сцены.

МАХ допускает использование в составе сцены любого числа источников света, однако увеличение их количества увеличивает и время визуализации сцены.

Продолжая создавать сцену для примера, установим ее освещение, выполнив следующие действия:

1. Щелкнем на кнопке Lights (источники света) командной панели Create.

2. Выберем разновидность Target Spot (нацеленный прожектор) объектов категории Lights. Щелкнем в точке (-150; -150) окна проекции Top, перетащим курсор в точку (0;0) и отпустим кнопку мыши.

3. Щелкнем на кнопке Select and Move. В окне проекции Front перетащим значок источника света (он расположен в первой точке, где мы щелкнули кнопкой мыши при создании источника) вертикально вверх на 200 единиц.

4. Не отменяя выделения источника света, перейдем на командную панель Modify и в свитке Shadow Parameters (параметры тени) установим флажок Cast Shadows (отбрасывать тень), а также введем величину 512 в счетчик Size (размер).

5. Сохраним файл командой меню File/Save.

3. Камеры

Камеры в МАХ – это невидимые объекты, которые можно разместить где угодно в составе трехмерной сцены. Они действуют подобно реальным фото- или видеокамерам, обеспечивая регистрацию изображений сцены с выбранной точки с возможностью корректировки или анимации отдельных параметров. При наблюдении сцены через объектив виртуальной съёмочной камеры формируется проекция объектов, отличающаяся от ортогографических проекций, в основном используемых при моделировании. Эта

проекция является перспективной и обеспечивает более реалистичный и естественный взгляд на моделируемую сцену. Как и реальные съемочные камеры, камеры МАХ снабжены средствами настройки различных параметров, таких как фокусное расстояние или величина поля зрения, посредством которых можно управлять тем, как будут выглядеть результаты съемки сцены.

В МАХ существует два типа камер: нацеленные (target camera) и свободные (free camera). Каждая нацеленная камера снабжается точкой нацеливания (target) – миниатюрным объектом в трехмерном пространстве, на который направляется ось визирования камеры. Наличие точки нацеливания позволяет во всех окнах проекций наглядно видеть, куда направлена камера. Свободная камера не имеет очки нацеливания, а потому ее легко заставить перемещаться вдоль заданной траектории или изменять направление наблюдения за счет простого поворота вокруг одной из осей.

Продолжая создавать сцену для примера, создадим для нее камеру, выполнив следующие действия.

1. Вернемся к командной панели Create и щелкнем на кнопке Cameras. Выберем вариант Target (нацеленная) в списке разновидностей объектов, щелкнем в точке (150,150) окна проекции Top, перетащим курсор в точку (0,0) и отпустим кнопку мыши.

2. В окне проекции Front переместим значок камеры вертикально вверх на 300 единиц. Для этого, возможно, придется щелкнуть на кнопке Zoom и уменьшить масштаб изображения в окне проекции.

3. Щелкнем на окне проекции Perspective, чтобы активизировать его. Нажмем клавишу C в латинском регистре, чтобы сделать это окно проекции окном Camera (камера).

4. Сохраним файл командой меню File/Save.

4. Материалы

1. Откроем редактор материалов, щелкнув на кнопке Material Editor основной панели инструментов.

2. Материал в первой ячейке образца должен быть активным, на что указывает белая рамка, окружающая ячейку. Щелкнем на кнопке без значка справа от образца цвета Diffuse (диффузный). В результате на экране появится окно диалога Material/Map Browser (просмотр материалов/карт текстур).

3. Дважды щелкнем на строке Bitmap (растровая карта), чтобы выбрать данный тип карт текстур. В окне Material Editor появится новый свиток – Bitmap Parameters (параметры растровых текстур). Щелкнем в этом свитке на длинной кнопке без надписи справа от параметра Bitmap. Появится окно диалога Select Bitmap Image File (выбор файла растровой карты). В папке Maps выделим файл Benediti.tga или любой другой файл растрового изображения. Щелкнем на ОК.

4. Щелкнем на образце материала во второй ячейке для его активизации, а затем на образце цвета Diffuse (диффузный). Появится окно диалога Color Selector (выбор цвета), в котором найдем ползунок параметра Whiteness (белизна). Перетащим этот ползунок в самый низ шкалы, чтобы выбрать совершенно белый цвет. Щелкнем на кнопке Close.

5. Щелкнем на образце материала, перетащим его в любое окно проекции и положим поверх прямоугольного основания.

6. Сохраним файл командой меню File/Save.

5. Визуализация

Визуализация (rendering) – это процесс, в ходе которого MAX интерпретирует все объекты сцены в контексте падающего на них освещения, материалов поверхностей и направления наблюдения с целью получения итогового изображения, то есть множество многоугольников, составляющих объекты, преобразуется в изображение сцены. Для того чтобы быть воспринятым в качестве поверхности, многоугольник должен иметь нормаль (normal) – воображаемый направленный отрезок, исходящий из центра грани перпендикулярно ее поверхности и указывающий, какая из сторон этой грани является видимой, а также под каким углом она располагается в пространстве. Если проекция нормали на ось визирования камеры направлена от камеры, то грань считается невидимой, если наоборот, то

видимой. Когда МАХ начинает визуализацию сцены, он рассчитывает, какое количество света и с каких направлений падает на каждую грань, а также какое количество света отражается от каждой грани в сторону камеры с учетом ориентации нормалей.

В большинстве случаев нормали присваиваются граням только с одной стороны, образуя тем самым односторонние многоугольники (*single-sided polygons*), видимые только с одной стороны, в которую направлена нормаль. Это может приводить к проблемам при визуализации, например, если поместить камеру внутрь объекта, поэтому предусмотрена возможность пометить многоугольник как двусторонний (*double-sided polygon*), видимый с обеих сторон.

В ходе своей работы алгоритм визуализации МАХ учитывает также цвет или текстуру, то есть характеристики материала, назначенного тому или иному многоугольнику, положение источников освещения, их цвет, интенсивность и множество других факторов. В заключение МАХ рисует результаты всех этих расчетов на экране в виде изображения. МАХ поддерживает несколько режимов визуализации, как встроенных в программу, так и дополнительных, поставляемых в виде модулей расширения.

Самый простой способ и быстрый режим визуализации, обычно использующийся для тестирования анимации, это *визуализация каркасов объектов* (*wireframe rendering*). В режиме *фасетной визуализации* (*flat rendering*) МАХ рассчитывает цвет и интенсивность отраженного от каждой грани света с учетом ориентации единственной нормали в центре этой грани. Результирующее изображение представляет собой совокупность многоугольников, каждый из которых имеет однородную окраску и резко очерченные границы с соседними многоугольниками. Это также быстрый способ визуализации сцены, часто используемый для тестового просмотра анимаций.

Следующим по нарастанию уровня качества режимом визуализации является *раскраска по Фонгу* (*Phong rendering*). В этом режиме МАХ рассчитывает интенсивность отражения в каждой вершине грани, а затем интерполирует эти значения для каждого пикселя в пределах грани. В результате получаются поверхности с плавным переходом оттенков цвета и отсутствием видимых перепадов цвета между гранями, что обеспечивает

большую реалистичность изображения, чем в режиме фасетной визуализации. Для большего реализма при данном режиме визуализации рассчитываются и изображаются на поверхности объектов зеркальные блики (specular highlight) – пятна зеркального отражения света на блестящих поверхностях объектов.

Метод *раскраски по Блинну* (Blinn rendering) подобен предыдущему, но обеспечивает отображение зеркальных бликов, не столь неестественно ярких, как в случае раскраски по Фонгу, а, следовательно, более реалистичных.

Трассировка лучей (ray tracing) является методом визуализации, при котором цвет и интенсивность света в каждом пикселе изображения сцены рассчитывается путем прокладки воображаемых лучей, исходящих из глаза наблюдателя, проходящих через каждый пиксель проекции сцены и протягиваемых до пересечения с поверхностью одного из объектов. Это позволяет определить, от какого материала отразился данный луч в сторону глаза наблюдателя и какие источники освещения вносят вклад в цвет и интенсивность света, отраженного по данному лучу. Разница между методом трассировки лучей и другими методами визуализации, обобщенно называемыми методами сканирующей визуализации (scanline rendering), состоит в том, что, рассматривая отдельный луч, можно проследить его переотражения от других объектов, отклонения от прямолинейной траектории при прохождении через прозрачные материалы и учесть ряд других факторов, что выражается в итоге в формировании отличных по качеству теней, зеркальных отражений и эффектов преломления. В МАХ трассировка лучей реализована не как метод визуализации, а как своеобразная разновидность материала объектов. Это дает возможность выборочно применять трассировку для визуализации отдельных объектов сцены, а также повысить скорость расчетов.

Продолжая работать над сценой-примером, выполним ее визуализацию.

1. Щелкнем на кнопке Render Scene основной панели инструментов, а затем на кнопке Render. Появится окно диалога Rendering, демонстрирующее ход последовательных этапов процесса визуализации, после чего сцена будет визуализирована.

2. Снова щелкнем на кнопке Render Scene, изменим флажки Render Atmospheric Effects (включать атмосферные эффекты) и Render Hidden Objects (визуализировать скрытые объекты) и щелкнем на кнопке Render, после чего сцена будет визуализирована с новыми параметрами.

3. Щелкнем на кнопке Render Scene и в разделе Output Size щелкнем на кнопке 640 × 480. Щелкнем на кнопке Files и введем имя выходного файла test.jpg. Щелкнем на кнопке Setup. В окне диалога JPEG Image Control установим параметр Quality равным 65 и щелкнем на кнопке ОК. Еще раз щелкнем ОК, чтобы покинуть окно диалога Render Output File. Щелкнем на кнопке Render для запуска процесса визуализации сцены. Сцена будет визуализирована с высоким разрешением, а результирующее изображение сохранено в файле в формате JPEG.

6. Анимация

МАХ позволяет применять анимацию практически ко всему, от положения объектов до параметров их создания. Можно перемещать и изменять объекты, части объектов, источники света, камеры и даже материалы объектов. Анимация в большинстве случаев - очевидный процесс: следует определить, сколько времени должно продолжаться движение и переместить объект, источник света или камеру в новое положение в кадре, отделенном от исходного требуемым интервалом. После этого МАХ автоматически рассчитает положения объекта во всех промежуточных кадрах. С помощью программного модуля Track View (просмотр треков) можно даже наблюдать интерполированное движение в виде временной диаграммы или функциональной кривой.

Продолжая работать над примером, создадим два типа анимации: применим анимацию к одному из параметров многогранника, а затем выполним анимацию вращения этого объекта. После этого заставим многогранник взорваться, разлетевшись на множество осколков.

1. Щелкнем на кнопке Select Object и выделим объект-многогранник.

2. Откроем окно Track View (просмотр треков), щелкнув на кнопке Track View основной панели инструментов. В левой части окна увидим

иерархически упорядоченный список объектов, допускающих анимацию. Развернем ветвь объектов списка, щелкнув на значке «плюс» слева от надписи Objects. В списке будет объект Hedra01. Раскроем перечень параметров этого объекта. Затем раскроем список параметра Object (Hedra). Там найдем параметр Q Scale (масштаб по Q).

3. Щелкнем на строке параметра Q Scale, а затем на кнопке Assign Controller (назначить контроллер) панели инструментов окна Track View. Выберем контроллер Noise Float (случайное плавающее управление) и щелкнем ОК.

4. Щелкнем на строке параметра Q Scale правой кнопкой мыши и выберем команду Properties (свойства) в появившемся контекстном меню. Раскроется окно диалога Noise Controller (контроллер случайного управления). Зададим величину параметра Strength (размах) равной 3 000, а Frequency (частота) равной 0,15. Закроем окна диалога Noise Controller и Track View.

5. Щелкнем на кнопке Play Animation (воспроизведение анимации) в правом нижнем углу экрана, чтобы просмотреть результаты анимации, представляющей собой пульсации многогранника. Для окончания просмотра повторно щелкнем на той же кнопке, которая теперь будет нести на себе надпись Stop.

6. Перетащим ползунок таймера анимации в нижней части экрана вправо к кадру 100. Щелкнем на кнопке Animate, чтобы включить режим анимации. Кнопка окрасится красным цветом, указывая на активизацию режима.

7. Щелкнем на кнопке Select and Rotate (выделить и повернуть). В окне проекции Top повернем объект Hedra01 на 720 градусов, следя за величиной угла поворота в поле отсчетов координат. Закончив поворот, выключим режим анимации, повторно щелкнув на кнопке Animate.

8. Вновь воспроизведем анимацию, чтобы увидеть результат.

9. Перейдем в командную панель Create. Щелкнем на кнопке Space Warps (объемные деформации).

10. Щелкнем на кнопке Bomb (бомба) в свитке Object Type (тип объекта). Затем щелкнем в точке (0;0) окна проекции Top. В результате будет создан объект-бомба в самом низу объекта Hedra01.

11. Щелкнем на кнопке Bind to Space Warp (связать с воздействием) основной панели инструментов. Щелкнем на значке источника объемной деформации и перетащим его к наружному краю объекта Hedra01. Перетаскивать курсор можно лишь в тех пределах, где он не изменяет свой вид. Отпустим кнопку мыши. Многогранник взорвется, разлетевшись на осколки.

12. Не отменяя выделения объекта-бомбы, перейдем на командную панель Modify. Установим параметр Strength (мощность) равным 3, Max (максимум) равным 3, Gravity (гравитация) равным 0, Chaos (хаос) равным 4 и Detonation (детонация) равным 60. Последний параметр, Detonation, определяет кадр, в котором произойдет взрыв.

13. Активизируем окно проекции Camera и щелкнем на кнопке Play Animation, чтобы просмотреть анимацию. Закончив просмотр, щелкнем на кнопке Stop для остановки воспроизведения.

14. Выберем команду меню File/Save и сохраним файл.

7. Визуализация анимации

1. Щелкнем на кнопке Render Scene (визуализировать сцену) основной панели инструментов.

2. Установим переключатель Time Output (интервал вывода) в положение Active Time Segments (активный временной сегмент). Зададим размер выходного кадра равным 320 × 240 пикселей, щелкнув в разделе Output Size (размер кадра) на кнопке 320 × 240.

3. Щелкнем на кнопке Files. Появится окно диалога Render Output File (выходной файл визуализации). В поле File name (имя файла) введем test.avi и щелкнем на кнопке ОК. Появится новое окно диалога с запросом о параметрах компрессии AVI-файла. Просто щелкнем на ОК.

4. Щелкнем на кнопке Render, чтобы запустить процесс визуализации кадров анимации.

В зависимости от быстродействия компьютера процесс визуализации может потребовать от нескольких минут до 20 - 30 минут. Для воспроизведения полученной анимации можно воспользоваться приложением Me-

dia Player (универсальный проигрыватель) операционных систем Windows или выбрать в меню MAX команду File/View File.

8. Порядок выполнения лабораторной работы

1. Ознакомиться по методическим указаниям и литературе со способами визуализации и анимации сцен в 3DStudioMAX.
2. Выполнить упражнения, содержащиеся в разд. 1 - 7.
3. Построить в среде 3DStudio MAX изображение сцены и выполнить ее анимацию согласно варианту задания (приложение), используя примеры из разд. 1 - 7.

9. Контрольные вопросы

1. Методика работы над созданием сцен в среде 3DStudio MAX.
2. Назначение и использование источников освещения при визуализации сцены.
3. Типы и методика использования камер при проектировании сцены.
4. Порядок использования материалов при визуализации объектов.
5. Назначение процесса визуализации и влияние на него нормалей к поверхностям объектов.
6. Режимы визуализации и методики их использования.
7. Методика создания анимации и управления ее параметрами в среде 3DStudio MAX.

СОДЕРЖАНИЕ ОТЧЕТА ПО КАЖДОЙ ЛАБОРАТОРНОЙ РАБОТЕ

1. Постановка задачи (индивидуальное задание).
2. Последовательность выполнения команд графического пакета для построения заданного изображения.
3. Рисунок (чертеж) графического объекта.

ПРИЛОЖЕНИЕ

Варианты заданий к лабораторным работам

Все трехмерные графические объекты, являющиеся вариантами заданий к лабораторным работам, формируются из перечисленных ниже четырех базисных объектов с использованием логических операций объединения (U), вычитания (-) и пересечения (∩). В каждом варианте указаны координаты опорных точек базисных графических объектов, их геометрические размеры в указанном порядке и связывающие их логические операции. Например, объект $3(10,25,0,20,25) \cup 1(0,5,0,20,20,25)$ представляет из себя объединение цилиндра (базисный объект 3 с координатами опорной точки $X_0=10$, $Y_0=25$, $Z_0=0$, диаметром основания $d=20$, высотой $h=25$ и с той же ориентацией в пространстве) и прямоугольного параллелепипеда (базисный объект 1 с координатами опорной точки $X_0=0$, $Y_0=5$, $Z_0=0$ и ребрами $a=20$, $b=20$, $c=25$ с сохраненной ориентацией в пространстве).

Базисные графические объекты

1. Прямоугольный параллелепипед с ребрами a , b , c . Основание прямоугольник со сторонами a , b - параллельно плоскости XOY ; сторона a параллельна оси Y , сторона b - оси X . Ребро c параллельно оси Z и противоположно направлено (вглубь экрана). Базисная точка - левый нижний угол основания с координатами X_0, Y_0, Z_0 . Описание: 1 (X_0, Y_0, Z_0, a, b, c).

2. Прямая треугольная призма с основанием в виде прямоугольного треугольника со сторонами a , b (катеты) и c (гипотенуза). Основание параллельно плоскости XOY ; катет a параллелен оси Y , катет b - оси X . Высота призмы h параллельна оси Z и противоположно направлена (вглубь экрана). Базисная точка - прямой угол основания с координатами X_0, Y_0, Z_0 . Описание: 2 (X_0, Y_0, Z_0, a, b, h).

3. Круглый прямой цилиндр с основанием, параллельным плоскости XOY . Базисная точка - центр основания с координатами X_0, Y_0, Z_0 . Диаметр основания - d . Высота цилиндра h параллельна оси Z и противоположно направлена (вглубь экрана). Описание: 3 (X_0, Y_0, Z_0, d, h).

4. Прямая треугольная призма с основанием в виде равнобедренного треугольника со сторонами a, b, b . Основание параллельно плоскости XOY ; ребро a параллельно оси X , противоположный ему угол основания направлен вниз. Высота призмы h параллельна оси Z и противоположно направлена (вглубь экрана). Базисная точка - левый угол при стороне a основания с координатами X_0, Y_0, Z_0 . Описание: 4 (X_0, Y_0, Z_0, a, b, h).

Варианты заданий

1. $\{1(0,0,0,5,25,25) \cup 1(0,5,0,20,20,25) \cup 3(10,25,0,20,25)\} - 3(10,25,0,10,25)$.
2. $\{2(0,0,0,30,30,10) \cup 1(0,0,-10,30,30,10)\} - 3(30,30,0,30,20)$.
3. $\{1(0,0,0,5,30,40) \cup 1(0,5,-10,30,30,30)\} - 1(0,25,-20,10,30,10)$.
4. $1(0,0,0,10,40,40) \cup 1(0,10,-30,10,10,10) \cup 1(30,10,-30,10,10,10) \cup 2(30,10,0,10,10,10)$.
5. $1(0,0,0,15,5,40) \cup 1(15,0,0,20,10,40) \cup 1(35,0,0,15,5,40) \cup 1(0,5,0,5,40,40) \cup 2(5,10,0,5,5,40)$.
6. $\{2(5,5,0,30,30,40) - 1(0,0,-10,40,40,20)\} \cup 1(0,0,0,35,5,40) \cup 1(5,0,0,5,30,40)\} - 3(15,15,0,10,40)$.
7. $1(0,0,0,35,5,30) \cup 1(5,0,0,5,10,10) \cup 2(5,5,0,10,10,10) \cup 1(5,25,-20,10,5,10)$.
8. $\{1(0,0,0,5,30,35) \cup 1(0,5,-30,30,30,5) \cup 3(15,35,-30,30,5)\} - 1(10,0,0,5,10,15)\} - 3(15,35,0,20,35)$.
9. $\{1(0,0,0,25,25,30) - 1(5,0,0,5,15,5)\} - 4(5,25,0,15,15,30)$.
10. $\{1(0,0,0,20,20,40) \cup 1(10,20,0,10,10,40)\} - 1(0,0,0,5,5,40)$.
11. $\{1(0,0,0,30,50,20) - 1(5,5,0,15,15,20)\} - 1(30,5,0,15,15,20)\} - 1(20,25,0,5,10,15)$.
12. $\{1(0,0,0,20,30,10) - 2(0,0,0,10,5,10)\} - 3(20,10,0,10,10)$.
13. $\{1(0,0,0,5,20,20) \cup 1(0,5,0,25,15,20)\} - 1(0,20,-5,10,20,10)$.
14. $\{1(0,0,0,25,30,20) - 2(0,0,0,10,10,10)\} - 1(20,15,0,10,10,20)$.
15. $1(0,5,0,5,40,45) \cup 2(0,0,0,10,10,45) \cup 1(30,0,0,10,10,45) \cup 1(20,10,-10,15,10,35) \cup 2(20,25,-10,5,10,35)$.
16. $\{1(0,0,0,25,35,15) \cup 1(25,0,15,25,10,30)\} - 2(0,0,0,15,10,15)\} - 1(35,10,25,5,5,15)$.
17. $1(0,0,0,5,35,35) \cup 1(0,5,0,10,15,15)$.
18. $\{1(0,0,0,5,40,40) \cup 1(0,5,-10,30,10,30) \cup 1(10,5,-10,25,30,30)\} - 1(10,20,-10,10,20,30)$.
19. $\{1(5,0,0,5,40,25) \cup 1(0,5,0,20,50,25)\} - 1(0,10,0,15,15,15)\} - 1(35,10,0,15,15,15)$.

20. $\{1(0,0,0,10,40,65) - 1(10,0,0,5,20,25)\} \cup \{1(0,0,-50,25,40,15) - 3(20,25,-50,20,15)\}$.
21. $1(0,0,0,50,40,40) - \{1(10,35,0,15,20,40) \cup 4(10,35,0,20,15,40)\}$.
22. $1(0,0,0,30,10,10) \cup 1(10,0,0,10,20,10) \cup 2(10,10,0,10,10,10)$.
23. $\{1(0,0,0,35,35,35) - 4(5,35,0,10,15,35)\} - 4(20,35,0,10,15,35)$.
24. $\{1(15,0,0,35,15,20) \cup 1(0,15,0,5,45,20)\} - 1(20,20,0,15,5,20)$.
25. $\{1(0,0,0,10,40,90) \cup 1(0,0,-40,50,40,10)\} - 4(10,50,-40,20,25,10)$.
26. $\{1(0,0,0,30,50,40) - 4(10,30,0,30,30,30)\} \cup 1(0,0,0,10,50,40)$.
27. $3(15,15,0,30,80) - 1(10,0,0,30,10,50)$.
28. $\{3(15,15,0,30,80) - 1(0,10,0,10,30,40)\} - 1(0,20,-65,20,30,15)\} - 1(0,0,-65,10,30,15)$.
29. $\{\{1(0,0,0,55,55,40) - 1(0,0,0,20,40,40)\} - 1(15,35,0,20,40,40)\} - 1(0,50,-5,5,15,30)\} - 1(35,25,-5,10,20,30)$.
30. $\{1(0,0,0,30,30,20) - 2(0,0,0,10,10,10)\} - 2(0,0,-10,5,5,20)$.

БИБЛИОГРАФИЧЕСКИЙ СПИСОК

1. Инженерная и компьютерная графика: Учеб. для вузов / Под. ред. Э.Т. Романычевой. - М.: Высш. шк., 1996. - 367 с.
2. Пакеты программ машинной графики: Метод. указания к лабораторным работам / Сост.: И.Е. Жигалов, Ю.Г. Кандауров. Владим. гос. ун-т. - Владимир, 1999. - 60 с.
3. Романычева Э.Т. и др. AutoCAD 14.- М.: ДМК, Радио и связь, 1997. - 480 с.
4. Петерсон М. Эффективная работа с 3D Studio MAX 2. - СПб: Питер, 1999. - 656 с.

ОГЛАВЛЕНИЕ

Тема 1. Использование системы AutoCAD для решения задач геометрического моделирования	
Лабораторная работа № 1. Построение трехмерной каркасной модели с использованием полилиний.....	3
Лабораторная работа № 2. Построение трехмерной каркасной модели методом добавления высоты.....	9
Лабораторная работа № 3. Построение трехмерных поверхностных моделей с использованием пространственных граней и многоугольных сетей.....	12
Лабораторная работа № 4. Построение трехмерных поверхностных моделей с использованием пространственных примитивов.....	19
Лабораторная работа № 5. Построение трехмерной твердотельной модели с использованием операции выдавливания и тел вращения.....	23
Лабораторная работа № 6. Построение трехмерной твердотельной модели с использованием примитивов.....	28
Лабораторная работа № 7. Формирование чертежа по пространственной модели.....	33
Лабораторная работа № 8. Построение реалистических изображений графических объектов.....	38
Тема 2. Использование системы 3DStudio MAX для решения задач геометрического моделирования	
Лабораторная работа № 9. Работа со сплайнами.....	42
Лабораторная работа № 10. Построение объектов на основе сплайнов.....	47
Лабораторная работа № 11. Работа с трехмерными примитивами.....	52
Лабораторная работа № 12. Методы изменения объектов с помощью модификаторов.....	56
Лабораторная работа № 13. Методы редактирования объектов на различных уровнях.....	61
Лабораторная работа № 14. Методы моделирования объектов на основе кусков Безье.....	66
Лабораторная работа № 15. Создание сцен и анимация.....	70
Содержание отчета по каждой лабораторной работе.....	81
Приложение. Варианты заданий к лабораторным работам.....	81
Библиографический список.....	83

ГЕОМЕТРИЧЕСКОЕ МОДЕЛИРОВАНИЕ
И МАШИННАЯ ГРАФИКА

Методические указания к лабораторным работам

Составитель

ЖИГАЛОВ Илья Евгеньевич

Ответственный за выпуск - зав.кафедрой доцент Ю.Г. Кандауров

Редактор Р.С. Кузина

Корректор

Изд. лиц. № 020275 от 13.11.96. Подписано в печать 04.01.2000.

Формат 60x84/16. Бумага для множит. техники. Гарнитура Таймс.

Печать офсетная. Усл. печ. л. 5,35. Уч.-изд. л. 5,65. Тираж 100 экз.

Заказ

Владимирский государственный университет.

Подразделение оперативной полиграфии

Владимирского государственного университета.

Адрес университета и подразделения оперативной полиграфии:

600026, Владимир, ул. Горького, 87.