

Министерство науки и высшего образования Российской Федерации
Федеральное государственное бюджетное образовательное учреждение
высшего образования
«Владимирский государственный университет
имени Александра Григорьевича и Николая Григорьевича Столетовых»
(ВлГУ)

Институт архитектуры, строительства и энергетики
(Наименование института)



УТВЕРЖДАЮ
Директор института

С. Н. Авдеев

08 2021 г.

РАБОЧАЯ ПРОГРАММА ДИСЦИПЛИНЫ
СТРОИТЕЛЬНАЯ МЕХАНИКА
(Наименование дисциплины)

направление подготовки / специальность
08.03.01 «Строительство»

(Код и наименование направления подготовки (специальности))

направленность (профиль) подготовки
«Промышленное и гражданское строительство»

(Направленность (профиль) подготовки)

г. Владимир

2021 г.

1. ЦЕЛИ ОСВОЕНИЯ ДИСЦИПЛИНЫ

Целью освоения дисциплины «Строительная механика» является получение студентами теоретических знаний и практических навыков по расчету инженерных сооружений на прочность, жесткость, устойчивость.

Задачи:

- овладение методами определения внутренних усилий в статически определимых и статически неопределимых стержневых системах
- овладение методами определения перемещений (деформаций) в статически определимых и статически неопределимых стержневых системах
- формирование навыков создания расчетных схем инженерных сооружений.

2. МЕСТО ДИСЦИПЛИНЫ В СТРУКТУРЕ ОПОП

Дисциплина «Строительная механика» относится к части, формируемой участниками образовательных отношений.

3. ПЛАНИРУЕМЫЕ РЕЗУЛЬТАТЫ ОБУЧЕНИЯ ПО ДИСЦИПЛИНЕ

Планируемые результаты обучения по дисциплине, соотнесенные с планируемыми результатами освоения ОПОП (компетенциями и индикаторами достижения компетенций):

Формируемые компетенции (код, содержание компетенции)	Планируемые результаты обучения по дисциплине, в соответствии с индикатором достижения компетенции		Наименование оценочного средства
	Индикатор достижения компетенции (код, содержание индикатора)	Результаты обучения по дисциплине	
ПК-2. Способность выполнять обоснование проектных решений зданий и сооружений промышленного и гражданского назначения	ПК-2.1. Знает методы расчетов строительной конструкции, здания (сооружения), основания по первой, второй группам предельных состояний ПК-2.2. Умеет производить выбор нормативно-технических документов, устанавливающих требования к расчетному обоснованию проектного решения здания (сооружения) промышленного и гражданского назначения ПК-2.3. Умеет производить сбор нагрузок и воздействий на здание (сооружение) промышленного и гражданского назначения ПК-2.4. Умеет производить выбор методики расчетного обоснования проектного решения конструкции здания (сооружения) промышленного и гражданского назначения	Знает: принципы, лежащие в основе формирования расчетной схемы инженерного сооружения; классификации стержневых систем; правила кинематического анализа; признаки статически определимых и статически неопределимых систем; методы определения внутренних усилий в элементах стержневых систем (балок, арок, ферм, рам); методы расчета на подвижные нагрузки; приемы определения перемещений в стержневых системах. Умеет: составлять расчетные схемы типовых строительных конструкций и инженерных сооружений; исследовать геометрическую неизменяемость систем;	Вопросы Ситуационные задачи

	<p>ПК-2.5. Умеет производить выбор параметров расчетной схемы здания (сооружения), строительной конструкции здания (сооружения) промышленного и гражданского назначения</p> <p>ПК-2.6. Умеет производить выбор исходной информации и нормативно-технических документов для выполнения расчетного обоснования проектных решений здания (сооружения) промышленного и гражданского назначения</p> <p>ПК-2.7. Владеет навыками конструирования и графического оформления проектной документации на строительную конструкцию</p>	<p>определять степень статической неопределенности систем; строить эпюры и линии влияния усилий в типовых стержневых системах; определять невыгоднейшее положение нагрузки на сооружении при простейших нагрузках; определять перемещения в стержневых системах.</p> <p>Владеет: основами компьютерных технологий расчета стержневых систем</p>	
--	---	---	--

4. ОБЪЕМ И СТРУКТУРА ДИСЦИПЛИНЫ

Трудоемкость дисциплины составляет 3 зачетных единицы, 108 часов

Тематический план форма обучения – очная

№ п/п	Наименование темы и/или раздела/темы дисциплины	Семестр	Неделя семестра	Контактная работа обучающихся с педагогическим работником				Самостоятельная работа	Формы текущего контроля успеваемости, форма промежуточной аттестации (по семестрам)
				Лекции	Практические занятия ¹	Лабораторные работы	в форме практической подготовки ²		
1	Введение (предмет строительной механики, классификации систем, ...)	6	1	1				2	
2	Расчетная схема сооружения	6	1	1				2	
3	Расчет многопролетных шарнирных балок	6	1		2		2		

¹ Распределение общего числа часов, указанных на практические занятия в УП, с учетом часов на КП/КР

² Данный пункт включается в рабочую программу только при формировании профессиональных компетенций

4	Основы расчета сооружений при подвижной нагрузке	6	1-3		2	2	4	5	
5	Кинематический анализ стержневых систем	6	3-4	2		2	2	2	
6	Расчет ферм	6	5-7	2	4	2	6	3	рейт. контр. 1
7	Расчет трехшарнирных арок	6	7-8	2		2	2	3	
8	Определение перемещений в стержневых системах	6	9-10	2	2	2	4	2	
9	Статически неопределимые системы. Метод сил	6	11-12	2	2	2	4	3	рейт. контр. 2
10	Расчет неразрезных балок	6	13-14		2	2	4		
11	Метод перемещений	6	13, 15-17	2	4	2	6	2	
12	Смешанный метод и другие методы расчета статически неопределимых систем	6	15, 18	2		2	2	2	рейт. контр. 3
13	Основы расчета сооружений на динамические нагрузки. Основы расчета стержневых систем на устойчивость	6	17	2				1	
Всего за 6 семестр					18	18	18	27	Экзамен (27)
Наличие дисциплине КП/КР									
Итого по дисциплине					18	18	18	27	Экзамен (27)

Тематический план
форма обучения – очно-заочная (срок получения образования – 5 лет)

№ п/п	Наименование темы и/или раздела/темы дисциплины	Семестр		Контактная работа обучающихся с педагогическим работником				Самостоятельная работа	Формы текущего контроля успеваемости, форма промежуточной аттестации (по семестрам)
				Неделя семестра	Лекции	Практические занятия ³	Лабораторные работы в форме практической подготовки ⁴		
1	Введение (предмет строительной механики, классификации систем, ...)	7	20	1				2	
2	Расчетная схема сооружения	7	20	1				2	
3	Расчет многопролетных шарнирных балок	7	20		2		2		
4	Основы расчета сооружений при подвижной нагрузке	7	20		2	2	4	5	
5	Кинематический анализ стержневых систем	7	20	2		2	2	2	рейт. контр. 1
6	Расчет ферм	7	20	2	2	2	4	3	
7	Расчет трехшарнирных арок	7	20- 21			2	2	3	
8	Определение перемещений в стержневых системах	7	20- 21	2	2	2	4	2	рейт. контр. 2
9	Статически неопределимые системы. Метод сил	7	21	2	2	2	4	3	
10	Расчет неразрезных балок	7	21		2		2		

³ Распределение общего числа часов, указанных на практические занятия в УП, с учетом часов на КП/КР

⁴ Данный пункт включается в рабочую программу только при формировании профессиональных компетенций

11	Метод перемещений	7	21	2	2	2	4	
12	Смешанный метод и другие методы расчета статически неопределимых систем	7	21	2		2	2	
13	Основы расчета сооружений на динамические нагрузки. Основы расчета стержневых систем на устойчивость	7	21				2	рейт. контр. 3
Всего за 7 семестр				14	14	14	30	Экзамен (36)
Наличие в дисциплине КП/КР								
Итого по дисциплине				14	14	14	30	Экзамен (36)

Тематический план

форма обучения – очно-заочная (срок получения образования – 3 г. 6 мес.)

№ п/п	Наименование темы и/или раздела/темы дисциплины	Семестр		Контактная работа обучающихся с педагогическим работником				Самостоятельная работа	Формы текущего контроля успеваемости, форма промежуточной аттестации (по семестрам)
				Неделя семестра	Лекции	Практические занятия ⁵	Лабораторные работы в форме практической подготовки ⁶		
1	Введение (предмет строительной механики, классификации систем, ...)	5	20	0,5				3	
2	Расчетная схема сооружения	5	20	0,5				4	
3	Расчет многопролетных шарнирных балок	5	20		2		2		

⁵ Распределение общего числа часов, указанных на практические занятия в УП, с учетом часов на КП/КР

⁶ Данный пункт включается в рабочую программу только при формировании профессиональных компетенций

4	Основы расчета сооружений при подвижной нагрузке	5	20		2		2	8	
5	Кинематический анализ стержневых систем	5	20	1		2	2	4	
6	Расчет ферм	5	20	2	2		2	6	
7	Расчет трехшарнирных арок	5	20			2	2	6	рейт. контр. 1
8	Определение перемещений в стержневых системах	5	20-21	2	2		2	4	
9	Статически неопределимые системы. Метод сил	5	21	2	2		2	4	
10	Расчет неразрезных балок	5	21			2	2	2	
11	Метод перемещений	5	21	2		2	2	4	рейт. контр. 2
12	Смешанный метод и другие методы расчета статически неопределимых систем	5	21			2	2	4	
13	Основы расчета сооружений на динамические нагрузки. Основы расчета стержневых систем на устойчивость	5	21					2	рейт. контр. 3
Всего за 5 семестр				10	10	10		51	Экзамен (27)
Наличие в дисциплине КП/КР									
Итого по дисциплине				10	10	10		51	Экзамен (27)

Тематический план

форма обучения – заочная (ускоренное обучение на базе высшего образования)

№ п/п	Наименование темы и/или раздела/темы дисциплины	Семестр	Неделя семестра	Контактная работа обучающихся с педагогическим работником				Самостоятельная работа	Формы текущего контроля успеваемости, форма промежуточной аттестации (по семестрам)
				Лекции	Практические занятия ⁷	Лабораторные работы	в форме практической подготовки ⁸		
1	Введение (предмет строительной механики, классификации систем, ...)	4	19	0,5				4	
2	Расчетная схема сооружения	4	19	0,5				5	
3	Расчет многопролетных шарнирных балок	4	19					3	
4	Основы расчета сооружений при подвижной нагрузке	4	19					10	
5	Кинематический анализ стержневых систем	4	19	1				4	
6	Расчет ферм	4	20	1		1	1	8	рейт. контр. 1
7	Расчет трехшарнирных арок	4	20					8	
8	Определение перемещений в стержневых системах	4	20	1		1	1	5	рейт. контр. 2
9	Статически неопределимые системы. Метод сил	4	21	1		1	1	5	
¹⁰	Расчет неразрезных балок	4	21					3	

⁷ Распределение общего числа часов, указанных на практические занятия в УП, с учетом часов на КП/КР⁸ Данный пункт включается в рабочую программу только при формировании профессиональных компетенций

11	Метод перемещений	4	21	1		1	1	6	
12	Смешанный метод и другие методы расчета статически неопределимых систем	4	21					6	
13	Основы расчета сооружений на динамические нагрузки. Основы расчета стержневых систем на устойчивость	4	21					4	рейт. контр. 3
Всего за 4 семестр				6		4		71	Экзамен (27)
Наличие в дисциплине КП/КР									
Итого по дисциплине				6		4		71	Экзамен (27)

Содержание лекционных занятий по дисциплине

Тема 1. Введение (предмет строительной механики, классификации систем, ...)

Задачи строительной механики. Основные понятия. Классификации систем

Тема 2. Расчетная схема сооружения

Определение. Моделирование материалов, опор, нагрузок, форм; моделирование связей между частями сооружений

Тема 5. Кинематический анализ стержневых систем

Основные понятия. Необходимые условия геометрической неизменяемости. Достаточные условия геометрической неизменяемости

Тема 6. Расчет ферм

Классификации ферм. Аналитический расчет внутренних усилий в простых шарнирных фермах. Особенности расчета сложных шпренгельных ферм

Тема 7. Расчет трехшарнирных арок

Определение реакций опор трехшарнирных арок. Определение внутренних усилий в трехшарнирных арках. Особенности расчета трехшарнирных арок с затяжками

Тема 8. Определение перемещений в стержневых системах

Формула Максвелла-Мора. Техника определения перемещений по формуле Максвелла-Мора. Особенности определения перемещений от температурного воздействия

Тема 9. Статически неопределимые системы. Метод сил

Основные понятия. Вычисление степени статической неопределимости. Особенности и преимущества статически неопределимых систем. Метод сил

Тема 11. Метод перемещений

Основная идея метода. Вычисление степени кинематической неопределимости. Основная система метода перемещений. Система канонических уравнений метода перемещений

Тема 12. Смешанный метод и другие методы расчета статически неопределимых систем

Смешанный метод. Комбинированный метод расчета симметричных систем. Понятие о методе конечных элементов

Тема 13. Основы расчета сооружений на динамические нагрузки. Основы расчета стержневых систем на устойчивость

Основные виды динамических нагрузок. Основные методы расчета на динамические нагрузки.
Основные методы расчета стержневых систем на устойчивость

Содержание практических занятий по дисциплине

Тема 3. Расчет многопролетных шарнирных балок

Построение этажной схемы. Построение эпюр внутренних усилий. Проверки эпюр внутренних усилий

Тема 4. Основы расчета сооружений при подвижной нагрузке

Расчет балки методом линий влияния

Тема 6. Расчет ферм

Расчет ферм методом линий влияния. Расчет внутренних усилий в сложной (шпренгельной) ферме

Тема 8. Определение перемещений в стержневых системах

Определение линейных и угловых перемещений в статически определимой раме

Тема 9. Статически неопределимые системы. Метод сил

Расчет статически неопределимой рамы методом сил

Тема 10. Расчет неразрезных балок

Расчет неразрезной балки при помощи уравнений трех моментов

Тема 11. Метод перемещений

Расчет симметричной статически неопределимой рамы методом перемещений

Содержание лабораторных занятий по дисциплине

Тема 4. Основы расчета сооружений при подвижной нагрузке

Метод линий влияния. Расчет балки при помощи линий влияния

Тема 5. Кинематический анализ стержневых систем

Кинематический анализ многопролетных шарнирных балок. Кинематический анализ трехшарнирных арок. Кинематический анализ ферм. Кинематический анализ рам

Тема 6. Расчет ферм

Аналитический расчет внутренних усилий в простой шарнирной ферме

Тема 7. Расчет трехшарнирных арок

Определение реакций опор трехшарнирной арки. Вычисление геометрических параметров.

Определение внутренних усилий в сечениях трехшарнирной арки

Тема 8. Определение перемещений в стержневых системах

Определение линейных и угловых перемещений в статически определимой раме

Тема 9. Статически неопределимые системы. Метод сил

Расчет статически неопределимой рамы методом сил

Тема 10. Расчет неразрезных балок

Расчет неразрезной балки при помощи уравнений трех моментов

Тема 11. Метод перемещений

Расчет статически неопределимой рамы методом перемещений

Тема 12. Смешанный метод и другие методы расчета статически неопределимых систем

Расчет симметричной статически неопределимой рамы комбинированным методом

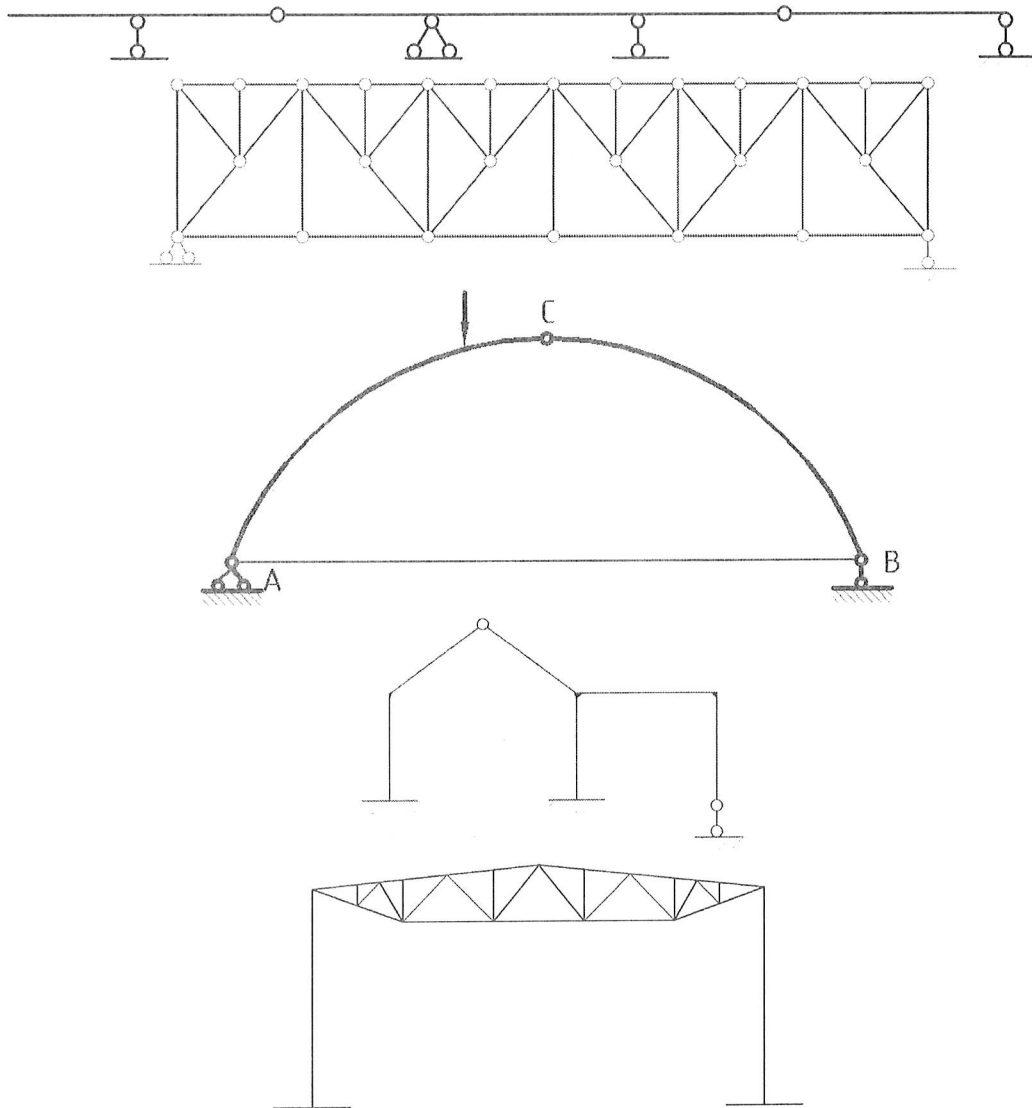
5. ОЦЕНОЧНЫЕ СРЕДСТВА ДЛЯ ТЕКУЩЕГО КОНТРОЛЯ УСПЕВАЕМОСТИ, ПРОМЕЖУТОЧНОЙ АТТЕСТАЦИИ ПО ИТОГАМ ОСВОЕНИЯ ДИСЦИПЛИНЫ И УЧЕБНО-МЕТОДИЧЕСКОЕ ОБЕСПЕЧЕНИЕ САМОСТОЯТЕЛЬНОЙ РАБОТЫ СТУДЕНТОВ

5.1. Текущий контроль успеваемости

Рейтинг-контроль 1

Защита расчетно-графической работы 1. Расчет статически определимых стержневых систем.

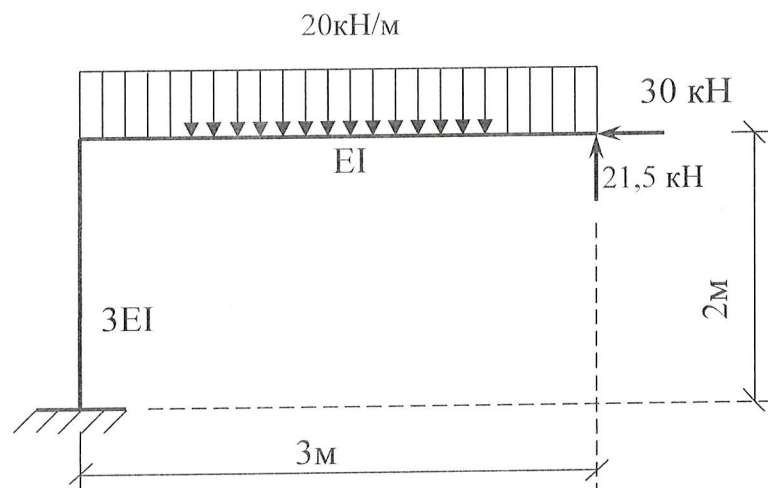
Предлагаются задачи по кинематическому анализу типовых плоских систем: балок, ферм, арок, рам, комбинированных систем.



Рейтинг-контроль 2

Защита расчетно-графической работы 2. Определение перемещений в стержневой системе.

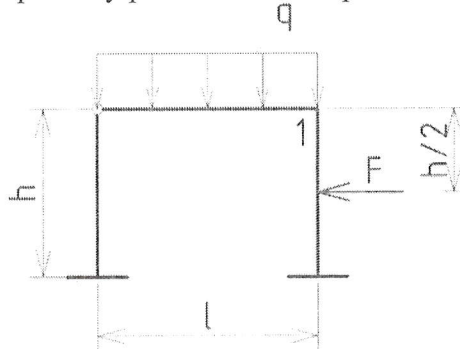
Предлагаются задачи по расчету перемещений в статически определимых плоских рамах.



Рейтинг-контроль 3

Защита расчетно-графической работы 3. Расчет статически неопределимых стержневых систем.

Предлагаются задачи по расчету рам методом перемещений.



5.2. Промежуточная аттестация по итогам освоения дисциплины (экзамен)

Вопросы к экзамену

1. Предмет строительной механики. Классификации систем
2. Расчетная схема сооружения
3. Кинематический анализ плоских систем
4. Линии влияния опорных реакций для простых балок
5. Линии влияния внутренних усилий для простых балок
6. Правила загрузки линий влияния
7. Особенности расчета многопролетных шарнирных балок
8. Определение реакций опор и внутренних усилий в трехшарнирных арках
9. Аналитический расчет внутренних усилий в простых фермах
10. Особенности построения линий влияния внутренних усилий в простых фермах
11. Работа статической нагрузки (выражение через нагрузки)
12. Работа статической нагрузки (выражение через внутренние усилия)
13. Формула Максвелла-Мора
14. Техника определения перемещений по формуле Максвелла-Мора
15. Статически определимые и статически неопределимые системы. Вычисление степени статической неопределимости
16. Идея метода сил
17. Система канонических уравнений метода сил
18. Проверки расчета методом сил
19. Порядок расчета методом сил
20. Расчет неразрезных балок
21. Идея метода перемещений
22. Система канонических уравнений метода перемещений
23. Проверки расчета методом перемещений
24. Порядок расчета методом сил
25. Расчет статически неопределимых систем смешанным методом
26. Расчет симметричных статически неопределимых систем комбинированным методом
27. Основная идея метода конечных элементов
28. Компьютерные программы для расчетов систем на прочность, жесткость и устойчивость
29. Виды динамических нагрузок. Основы расчета на вибрационную нагрузку
30. Методы расчета систем на устойчивость

5.3. Самостоятельная работа обучающегося

Углубленное изучение разделов дисциплины:

История строительной механики. Примеры инженерных сооружений. Расчетные схемы инженерных сооружений

Основные понятия кинематического анализа. Необходимое и достаточное условия геометрической неизменяемости. Порядок выполнения кинематического анализа
 Этажные схемы многопролетных шарнирных балок. Расчет балок при помощи линий влияния
 Виды трехшарнирных арок. Расчет трехшарнирных арок при помощи линий влияния.
 Рациональная кривая трехшарнирной арки
 Классификации ферм. Аналитический расчет внутренних усилий в простых фермах. Анализ распределения внутренних усилий в простых фермах при вертикальной нагрузке
 Особенности определения перемещений от действия температуры и от осадки опор. Техника определения перемещений по формуле Максвелла-Мора
 Особенности статически неопределимых систем. Расчет степени статической неопределимости. Идея метода сил. Упрощения при расчете симметричных статически неопределимых систем
 Идея метода перемещений. Упрощения при расчете симметричных систем методом перемещений. Особенности расчета методом перемещений на температурное воздействие и на осадку опор
 Основная идея метода конечных элементов. Дискретизация области. Специализированные расчетные программы.

Проверка результатов самостоятельной работы осуществляется в ходе проведения рейтинг-контроля.

- Расчетно-графическая работа 1. Расчет статически определимых стержневых систем
 Расчетно-графическая работа 2. Определение перемещений в стержневой системе
 Расчетно-графическая работа 3. Расчет статически неопределимых стержневых систем.

Фонд оценочных материалов (ФОМ) для проведения аттестации уровня сформированности компетенций обучающихся по дисциплине оформляется отдельным документом.

6. УЧЕБНО-МЕТОДИЧЕСКОЕ И ИНФОРМАЦИОННОЕ ОБЕСПЕЧЕНИЕ ДИСЦИПЛИНЫ

6.1. Книгообеспеченность

Наименование литературы: автор, название, вид издания, издательство	Год издания	КНИГООБЕСПЕЧЕННОСТЬ
		Наличие в электронном каталоге ЭБС
Основная литература*		
1. Кондратьева Л. Е. Строительная механика. Учебное пособие. Владимир: Изд-во ВлГУ. 252 с. ISBN 978-5-9984-0399-6	2013	http://e.lib.vlsu.ru/
2. Варданыян Г. С., Атаров Н. М., Горшков А. А. Сопротивление материалов с основами строительной механики [Электронный ресурс]. Учебник. М.: НИЦ ИНФРА—М. ISBN 978-5-16-010220-7 http://znanium.com/catalog.php?bookinfo=477846	2015	http://znanium.com
3. Верюжский Ю. В., Гольшев А. Б. и др. Справочное пособие по строительной механике [Электронный ресурс]. В двух томах. Учебное пособие. М.: Изд-во АСВ http://www.studentlibrary.ru/book/ISBN9785432300058.html		

http://www.studentlibrary.ru/book/ISBN9785432300072.html	2014	http://www.studentlibrary.ru
4. Динамический расчет балок и рам. Под ред. А. В. Дукарта [Электронный ресурс]. Учебное пособие. М.: Изд-во АСВ http://www.studentlibrary.ru/book/ISBN9785930931569.html	2015	http://www.studentlibrary.ru
Дополнительная литература		
Кондратьева Л. Е. Основы метода конечных элементов. Конспект лекций. Владимир: Изд-во ВлГУ. 36 с.	2007	http://e.lib.vlsu.ru/
Кислов В. М., Кондратьева Л. Е. и др. Расчет стержневых систем. Ч. 1. Практикум. Владимир: Изд-во ВлГУ. 86 с.	2009	http://e.lib.vlsu.ru/
Старцева Л. В., Архипов Е. Г. и др. Строительная механика в примерах и задачах [Электронный ресурс]. Учебное пособие. М.: Изд-во АСВ. http://www.studentlibrary.ru/book/ISBN9785930939859.html	2014	http://www.studentlibrary.ru

**не более 5 источников*

6.2. Периодические издания

Популярная механика. Журнал. Русское издание. www.porpmech.ru

7. МАТЕРИАЛЬНО-ТЕХНИЧЕСКОЕ ОБЕСПЕЧЕНИЕ ДИСЦИПЛИНЫ

Для реализации дисциплины имеются специальные помещения для проведения лекционных занятий, практических и лабораторных занятий, групповых и индивидуальных консультаций, текущего контроля и промежуточной аттестации, а также для самостоятельной работы.

Лекции читаются в аудитории, оснащенной мультимедийными средствами.

Перечень используемого лицензионного программного обеспечения:

- Программа STARK; лицензия № 062788 на право использования программных продуктов, дата выдачи - 19.06.2015, № 036074, лицензиар – ООО «ЕВРОСОФТ» (срок действия лицензии – 10 лет)

Рабочую программу составил Кондратьева Л. Е., доцент 

Рецензент
(представитель работодателя)

Директор ООО «Строительная фирма Спектр» Филимонов С. А. 

Программа рассмотрена и одобрена на заседании кафедры «Автомобильные дороги»
Протокол № 1 от 30.08.2021 г.

Заведующий кафедрой Вихрев А. В. 

Рабочая программа рассмотрена и одобрена на заседании учебно-методической комиссии
направления 08.03.01 «Строительство»

Протокол № 1 от 31.08.2021 г.

Председатель комиссии Авдеев С. Н. 

**ЛИСТ ПЕРЕУТВЕРЖДЕНИЯ
РАБОЧЕЙ ПРОГРАММЫ ДИСЦИПЛИНЫ**

Рабочая программа одобрена на 20____ / 20____ учебный год

Протокол заседания кафедры № _____ от _____ года

Заведующий кафедрой _____

Рабочая программа одобрена на 20____ / 20____ учебный год

Протокол заседания кафедры № _____ от _____ года

Заведующий кафедрой _____

Рабочая программа одобрена на 20____ / 20____ учебный год

Протокол заседания кафедры № _____ от _____ года

Заведующий кафедрой _____

ЛИСТ РЕГИСТРАЦИИ ИЗМЕНЕНИЙ

в рабочую программу дисциплины

*«Строительная механика»*образовательной программы направления подготовки 08.03.01 *«Строительство»*,

направленность: «Промышленное и гражданское строительство»

Номер изменения	Внесены изменения в части/разделы рабочей программы	Исполнитель ФИО	Основание (номер и дата протокола заседания кафедры)
1			
2			

Заведующий кафедрой _____ / _____

*Подпись**ФИО*