

Министерство науки и высшего образования Российской Федерации
Федеральное государственное бюджетное образовательное учреждение
высшего образования
«Владимирский государственный университет
имени Александра Григорьевича и Николая Григорьевича Столетовых»
(ВлГУ)



Проректор
по образовательной деятельности

А.А.Панфилов

« 02 » 09 2019 г.

РАБОЧАЯ ПРОГРАММА ДИСЦИПЛИНЫ
СТРОИТЕЛЬНАЯ МЕХАНИКА

Направление подготовки 08.03.01 «Строительство»

Профиль/программа подготовки «Автомобильные дороги», «Промышленное и гражданское строительство», «Теплогазоснабжение и вентиляция»

Уровень высшего образования бакалавриат

Форма обучения очная

Семестр	Трудоем- кость, зач. ед./час.	Лек- ции, час.	Практич. занятия, час.	Лаборат. работы, час.	СРС, час.	Форма промежуточной аттестации (экс./зачет/зачет с оценкой)
6	3/108	18	18	18	27	Экзамен (27)
Итого	3/108	18	18	18	27	Экзамен (27)

1. ЦЕЛИ ОСВОЕНИЯ ДИСЦИПЛИНЫ

Цель освоения дисциплины «Строительная механика» - изучение методов расчета инженерных сооружений на прочность, жесткость, устойчивость; формирование навыков создания расчетных схем инженерных сооружений.

Задачи: овладение методами определения внутренних усилий и перемещений в статически определимых и статически неопределимых стержневых системах.

2. МЕСТО ДИСЦИПЛИНЫ В СТРУКТУРЕ ОПОП ВО

Дисциплина «Строительная механика» относится к обязательной части Учебного плана.

Пререквизиты дисциплины: «Математика», «Инженерная графика», «Начертательная геометрия», «Физика», «Иностранный язык», «Теоретическая механика», «Техническая механика», «Сопротивление материалов».

3. ПЛАНИРУЕМЫЕ РЕЗУЛЬТАТЫ ОБУЧЕНИЯ ПО ДИСЦИПЛИНЕ

Планируемые результаты обучения по дисциплине, соотнесенные с планируемыми результатами освоения ОПОП:

Код формируемой компетенции	Уровень освоения компетенции	Планируемые результаты обучения по дисциплине, характеризующие этапы формирования компетенций (показатели освоения компетенции)
1	2	3
ПК-1	частичное освоение компетенции	<ul style="list-style-type: none">- знать: принципы, лежащие в основе формирования расчетной схемы инженерного сооружения; классификации стержневых систем; правила кинематического анализа стержневых систем;признаки статически определимых и статически неопределимых систем; методы определения внутренних усилий в элементах стержневых систем (балок, арок, ферм, рам); методы расчета на подвижные нагрузки;приемы определения перемещений в стержневых системах;- уметь: составлять расчетные схемы типовых инженерных сооружений; исследовать геометрическую неизменяемость стержневых систем; определять степень статической неопределимости стержневых

		<p>систем; строить эпюры и линии влияния усилий в типовых стержневых системах; определять невыгоднейшее положение нагрузки на сооружении при простейших нагрузках;</p> <p>определять перемещения в стержневых системах;</p> <p>- владеть: основами компьютерных технологий расчета стержневых систем</p>
--	--	--

4. ОБЪЕМ И СТРУКТУРА ДИСЦИПЛИНЫ

Трудоемкость дисциплины составляет 3 зачетные единицы, 108 час

№ п/п	Наименование тем и/или разделов/тем дисциплины	Семестр	Неделя семестра	Виды учебной работы, включая самостоятельную работу студентов, и трудоемкость (в часах)				Объем учебной работы с применением интерактивных методов (в часах / %)	Формы текущего контроля успеваемости, форма промежуточной аттестации (по семестрам)
				Лекции	Практические занятия	Лабораторные работы	СРС		
1	2	3	4	5	6	7	8	9	10
1	Введение (предмет строительной механики, классификации систем, ...)	6	1	1			2	1/100	
2	Расчетная схема сооружения	6	1	1			2	1/100	
3	Основы расчета сооружений при подвижной нагрузке	6	1-3		2	2		2/50	
4	Расчет многопролетных шарнирных балок	6	1		2				
5	Кинематический анализ стержневых систем	6	3-4	2		2	2	1/25	
6	Расчет ферм	6	5-7	2	4	2	4	4/50	рейтинг-контроль 1

1	2	3	4	5	6	7	8	9	10
7	Расчет трехшарнирных арок	6	7-8	2		2	2	2/50	
8	Определение перемещений в стержневых системах	6	9-10	2	2	2	1	2/33,3	
9	Статически неопределимые системы. Метод сил	6	11-12	2	2	2	3	3/50	рейтинг-контроль 2
10	Расчет неразрезных балок	6	13-14		2	2	1		
11	Метод перемещений	6	13, 15-17	2	4	2	3	1/12,5	
12	Смешанный метод и другие методы расчета статически неопределимых систем	6	15, 17-18	2		2	3	1/25	рейтинг-контроль 3
13	Основы расчета сооружений на динамические нагрузки. Основы расчета стержневых систем на устойчивость	6	17	2			4	1/50	
Всего за 6 семестр				18	18	18	27	19/35,2	Экзамен (27)
Наличие в дисциплине КП/КР									
Итого по дисциплине				18	18	18	27	19/35,2	Экзамен (27)

Содержание лекционных занятий по дисциплине

Тема 1. Введение (предмет строительной механики, классификации систем, ...)

Задачи строительной механики. Основные понятия. Классификации систем

Тема 2. Расчетная схема сооружения

Определение. Моделирование материалов, опор, нагрузок, форм; моделирование связей между частями сооружений

Тема 5. Кинематический анализ стержневых систем

Основные понятия. Необходимые условия геометрической неизменяемости. Достаточные условия геометрической неизменяемости

Тема 6. Расчет ферм

Классификации ферм. Аналитический расчет внутренних усилий в простых шарнирных фермах. Особенности расчета сложных шпренгельных ферм

Тема 7. Расчет трехшарнирных арок

Определение реакций опор трехшарнирных арок. Определение внутренних усилий в трехшарнирных арках. Особенности расчета трехшарнирных арок с затяжками

Тема 8. Определение перемещений в стержневых системах

Формула Максвелла-Мора. Техника определения перемещений по формуле Максвелла-Мора. Особенности определения перемещений от температурного воздействия

Тема 9. Статически неопределимые системы. Метод сил
Основные понятия. Вычисление степени статической неопределимости. Особенности и преимущества статически неопределимых систем. Метод сил

Тема 11. Метод перемещений

Основная идея метода. Вычисление степени кинематической неопределимости. Основная система метода перемещений. Система канонических уравнений метода перемещений

Тема 12. Смешанный метод и другие методы расчета статически неопределимых систем
Смешанный метод. Комбинированный метод расчета симметричных систем. Понятие о методе конечных элементов

Тема 13. Основы расчета сооружений на динамические нагрузки. Основы расчета стержневых систем на устойчивость

Основные виды динамических нагрузок. Основные методы расчета на динамические нагрузки. Основные методы расчета стержневых систем на устойчивость

Содержание практических занятий по дисциплине

Тема 3. Основы расчета сооружений при подвижной нагрузке

Расчет балки методом линий влияния

Тема 4. Расчет многопролетных шарнирных балок

Построение этажной схемы. Построение эпюр внутренних усилий. Проверки эпюр внутренних усилий

Тема 6. Расчет ферм

Расчет ферм методом линий влияния. Расчет внутренних усилий в сложной (шпренгельной) ферме

Тема 8. Определение перемещений в стержневых системах

Определение линейных и угловых перемещений в статически определимой раме

Тема 9. Статически неопределимые системы. Метод сил

Расчет статически неопределимой рамы методом сил

Тема 10. Расчет неразрезных балок

Расчет неразрезной балки при помощи уравнений трех моментов

Тема 11. Метод перемещений

Расчет симметричной статически неопределимой рамы методом перемещений

Содержание лабораторных занятий по дисциплине

Тема 3. Основы расчета сооружений при подвижной нагрузке

Метод линий влияния. Расчет балки при помощи линий влияния

Тема 5. Кинематический анализ стержневых систем

Кинематический анализ многопролетных шарнирных балок. Кинематический анализ трехшарнирных арок. Кинематический анализ ферм. Кинематический анализ рам

Тема 6. Расчет ферм

Аналитический расчет внутренних усилий в простой шарнирной ферме

Тема 7. Расчет трехшарнирных арок

Определение реакций опор трехшарнирной арки. Вычисление геометрических параметров. Определение внутренних усилий в сечениях трехшарнирной арки

Тема 8. Определение перемещений в стержневых системах

Определение линейных и угловых перемещений в статически определимой раме

Тема 9. Статически неопределимые системы. Метод сил

Расчет статически неопределимой рамы методом сил

Тема 10. Расчет неразрезных балок

Расчет неразрезной балки при помощи уравнений трех моментов

Тема 11. Метод перемещений

Расчет статически неопределимой рамы методом перемещений

Тема 12. Смешанный метод и другие методы расчета статически неопределимых систем

Расчет симметричной статически неопределимой рамы комбинированным методом

5. ОБРАЗОВАТЕЛЬНЫЕ ТЕХНОЛОГИИ

В преподавании дисциплины «Строительная механика» используются различные образовательные технологии – как традиционные, так и с применением активных и интерактивных методов обучения.

Активные и интерактивные методы обучения:

- мультимедиа технологии (не менее 50% лекционных занятий),
- дискуссия (практические занятия по темам 3, 9)
- мастер-класс специалиста проектной организации (тема 13).

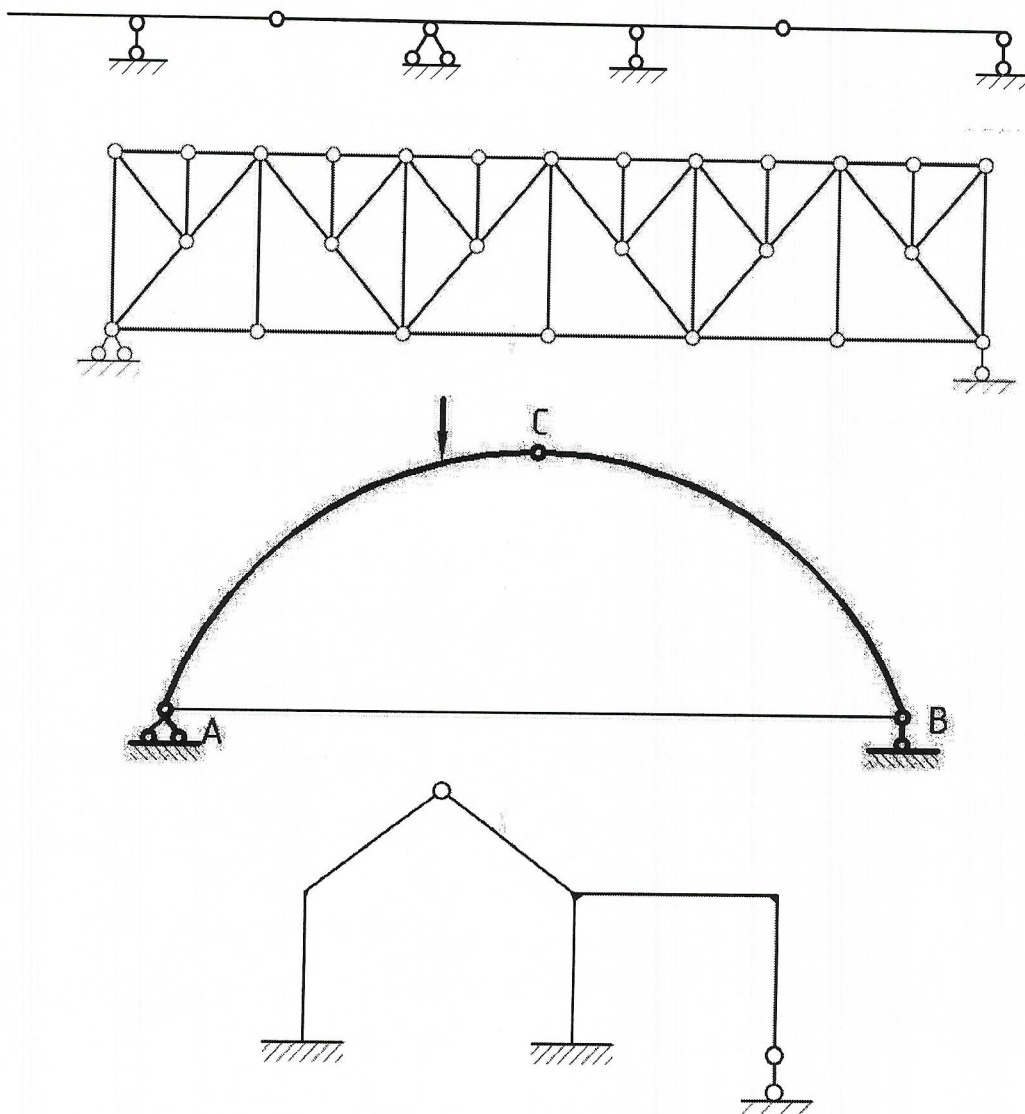
6. ОЦЕНОЧНЫЕ СРЕДСТВА ДЛЯ ТЕКУЩЕГО КОНТРОЛЯ УСПЕВАЕМОСТИ, ПРОМЕЖУТОЧНОЙ АТТЕСТАЦИИ ПО ИТОГАМ ОСВОЕНИЯ ДИСЦИПЛИНЫ И УЧЕБНО-МЕТОДИЧЕСКОЕ ОБЕСПЕЧЕНИЕ САМОСТОЯТЕЛЬНОЙ РАБОТЫ СТУДЕНТОВ

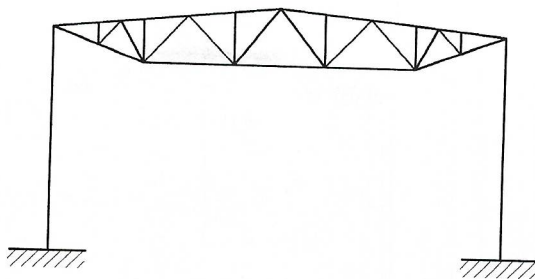
Текущий контроль успеваемости:

Рейтинг-контроль 1

Защита расчетно-графической работы 1. Расчет статически определимых стержневых систем.

Предлагаются задачи по кинематическому анализу типовых плоских систем: балок, ферм, арок, рам, комбинированных систем.

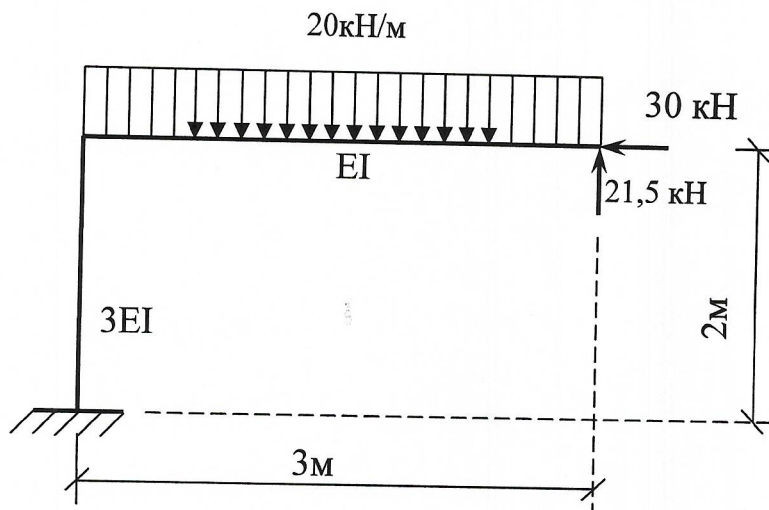




Рейтинг-контроль 2

Защита расчетно-графической работы 2. Определение перемещений в стержневой системе.

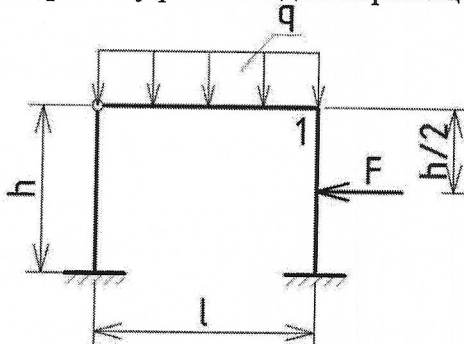
Предлагаются задачи по расчету перемещений в статически определимых плоских рамах.



Рейтинг-контроль 3

Защита расчетно-графической работы 3. Расчет статически неопределимых стержневых систем.

Предлагаются задачи по расчету рам методом перемещений.



Промежуточная аттестация по итогам освоения дисциплины (экзамен):

Вопросы к экзамену

1. Предмет строительной механики. Классификации систем
2. Расчетная схема сооружения
3. Кинематический анализ плоских систем
4. Линии влияния опорных реакций для простых балок
5. Линии влияния внутренних усилий для простых балок
6. Правила загрузки линий влияния
7. Особенности расчета многопролетных шарнирных балок
8. Определение реакций опор и внутренних усилий в трехшарнирных арках

9. Аналитический расчет внутренних усилий в простых фермах
10. Особенности построения линий влияния внутренних усилий в простых фермах
11. Работа статической нагрузки (выражение через нагрузки)
12. Работа статической нагрузки (выражение через внутренние усилия)
13. Формула Максвелла-Мора
14. Техника определения перемещений по формуле Максвелла-Мора
15. Статически определимые и статически неопределимые системы. Вычисление степени статической неопределимости
16. Идея метода сил
17. Система канонических уравнений метода сил
18. Проверки расчета методом сил
19. Порядок расчета методом сил
20. Расчет неразрезных балок
21. Идея метода перемещений
22. Система канонических уравнений метода перемещений
23. Проверки расчета методом перемещений
24. Порядок расчета методом сил
25. Расчет статически неопределимых систем смешанным методом
26. Расчет симметричных статически неопределимых систем комбинированным методом
27. Основная идея метода конечных элементов
28. Компьютерные программы для расчетов систем на прочность, жесткость и устойчивость
29. Виды динамических нагрузок. Основы расчета на вибрационную нагрузку
30. Методы расчета систем на устойчивость.

Виды самостоятельной работы студентов

Углубленное изучение разделов дисциплины:

Предмет строительной механики. История строительной механики. Классификации систем

Схематизация материалов, нагрузок, опор, форм сечений. Схематизация связей между элементами. Расчетные схемы пространственных сооружений

Основные понятия кинематического анализа. Необходимое и достаточное условия геометрической неизменяемости. Порядок выполнения кинематического анализа

Классификации ферм. Анализ распределения внутренних усилий в простых фермах при вертикальной нагрузке. Расчет простых ферм при помощи линий влияния. Расчет внутренних усилий в сложных фермах, в частности, в шпренгельных фермах

Виды трехшарнирных арок. Определение реакций опор трехшарнирных арок. Определение внутренних усилий в трехшарнирных арках. Расчет трехшарнирных арок при помощи линий влияния. Рациональная кривая трехшарнирной арки

Работа статической нагрузки. Теоремы о взаимности работ и о взаимности перемещений. Формула Максвелла-Мора. Особенности определения перемещений от действия температуры и от осадки опор

Особенности расчета статически неопределимых систем на действие температуры и на осадку опор. Особенности определения перемещений в статически неопределимых системах. Упрощения при расчете симметричных статически неопределимых систем

Упрощения при расчете симметричных систем методом перемещений. Особенности расчета методом перемещений на температурное воздействие и на осадку опор

Основная идея метода конечных элементов. Дискретизация области. Матрицы жесткости одномерных конечных элементов. Разрешающие уравнения метода конечных элементов

Свободные колебания. Вынужденные колебания, в частности, при действии вибрационной нагрузки. Удар. Расчет на вибрационную нагрузку методом сил. Меры борьбы с вибрационными воздействиями. Методы расчета на устойчивость. Устойчивость систем с конечным числом степеней свободы. Устойчивость центрально сжатого стержня.

Устойчивость плоских рам, в частности, расчет методом перемещений. Потеря устойчивости плоской формы изгиба.

Расчетно-графические работы (РГР)

РГР 1. Расчет статически определимых стержневых систем

РГР 2. Определение перемещений в стержневой системе

РГР 3. Расчет статически неопределимых стержневых систем.

Проверка результатов самостоятельной работы осуществляется в ходе проведения рейтинг-контроля.

Фонд оценочных средств для проведения аттестации уровня сформированности компетенций обучающихся по дисциплине оформляется отдельным документом.

7. УЧЕБНО-МЕТОДИЧЕСКОЕ И ИНФОРМАЦИОННОЕ ОБЕСПЕЧЕНИЕ ДИСЦИПЛИНЫ

7.1. Книгообеспеченность

Наименование литературы: автор, название, вид издания, издательство	Год издания	Книгообеспеченность	
		Количество экземпляров издания в библиотеке ВлГУ в соответствии с ФГОС ВО	Наличие в электронной библиотеке ВлГУ
1	2	3	4
Основная литература			
Кондратьева Л. Е. Строительная механика. Учебное пособие. Владимир: Изд-во ВлГУ. 252 с. ISBN 978-5-9984-0399-6	2013		http://e.lib.vlsu.ru/
Варданын Г. С., Атаров Н. М., Горшков А. А. Сопротивление материалов с основами строительной механики [Электронный ресурс]. Учебник. М.: НИЦ ИНФРА—М. ISBN 978-5-16-010220-7 http://znanium.com/catalog.php?bookinfo=477846	2015		http://znanium.com
Верюжский Ю. В., Голышев А. Б. и др. Справочное пособие по строительной механике [Электронный ресурс]. В двух томах. Учебное пособие. М.: Изд-во АСВ http://www.studentlibrary.ru/book/ISBN9785432300058.html http://www.studentlibrary.ru/book/ISBN9785432300072.html	2014		http://www.studentlibrary.ru
Динамический расчет балок и рам. Под ред. А. В. Дукарта [Электронный ресурс]. Учебное пособие. М.: Изд-во АСВ http://www.studentlibrary.ru/book/ISBN9785930931569.html	2015		http://www.studentlibrary.ru
Дополнительная литература			
Кондратьева Л. Е. Основы метода конечных элементов. Конспект лекций. Владимир: Изд-во ВлГУ. 36 с.	2007		http://e.lib.vlsu.ru/
Кислов В. М., Кондратьева Л. Е. и др. Расчет стержневых систем. Ч. 1. Практикум. Владимир: Изд-во ВлГУ. 86 с.	2009		http://e.lib.vlsu.ru/

1	2	3	4
Старцева Л. В., Архипов Е. Г. и др. Строительная механика в примерах и задачах [Электронный ресурс]. Учебное пособие. М.: Изд-во АСВ. http://www.studentlibrary.ru/book/ISBN9785930939859.html	2014		http://www.studentlibrary.ru

8. МАТЕРИАЛЬНО-ТЕХНИЧЕСКОЕ ОБЕСПЕЧЕНИЕ ДИСЦИПЛИНЫ

Для реализации дисциплины имеются специальные помещения для проведения занятий лекционного типа, занятий практического типа, занятий лабораторного типа, групповых и индивидуальных консультаций, текущего контроля и промежуточной аттестации.

Рабочая программа составлена Кондратьевой Л. Е.



Рецензент

(представитель работодателя)

Директор ООО «Строительная фирма Спектр»



Филимонов С. А.

Программа рассмотрена и одобрена на заседании кафедры «Автомобильные дороги»

Протокол № 1 от 02.09.2019 года

Заведующий кафедрой



Вихрев А. В.

Рабочая программа рассмотрена и одобрена на заседании учебно-методической комиссии
направления 08.03.01 «Строительство»

Протокол № 1 от 02.09.2019 года

Председатель комиссии



Авдеев С. Н.

ЛИСТ ПЕРЕУТВЕРЖДЕНИЯ РАБОЧЕЙ ПРОГРАММЫ ДИСЦИПЛИНЫ

Рабочая программа одобрена на _____ учебный год

Протокол заседания кафедры № _____ от _____ года

Заведующий кафедрой _____

Рабочая программа одобрена на _____ учебный год

Протокол заседания кафедры № _____ от _____ года

Заведующий кафедрой _____

Рабочая программа одобрена на _____ учебный год

Протокол заседания кафедры № _____ от _____ года

Заведующий кафедрой _____
