

Министерство образования и науки Российской Федерации
Федеральное государственное бюджетное образовательное учреждение
высшего профессионального образования
«Владимирский государственный университет
имени Александра Григорьевича и Николая Григорьевича Столетовых»
(ВлГУ)



УТВЕРЖДАЮ

Первый проректор, проректор по
научной и инновационной работе

В.Г. Прокошев

« 05 » 08 2015г.

РАБОЧАЯ ПРОГРАММА ДИСЦИПЛИНЫ
«ИМИТАЦИОННОЕ МОДЕЛИРОВАНИЕ»

Направление подготовки 09.06 01 «Информатика и вычислительная техника»

Профиль/программа подготовки Математическое моделирование, численные методы и комплексы программ

Уровень высшего образования подготовка кадров высшей квалификации

Форма обучения очная

Курс	Трудоемкость зач. ед./ час.	Лекции, час.	Практич. занятия, час.	Лаборат. работы, час.	СРА, час.	Форма промежуточного контроля (экз./зачет)
2	3/108	36		-	72	зачет
Итого	3/108	36		-	72	зачет

1. ЦЕЛИ ОСВОЕНИЯ ДИСЦИПЛИНЫ

Целью освоения дисциплины «Имитационное моделирование» является углублённое ознакомление с основными методами, средствами и стандартами разработки компьютерных имитационных моделей различных классов систем, принципами планирования и проведения экспериментов.

Задачи курса:

- приобретение обучаемыми способности ориентироваться в широком спектре современных методов цифровой обработки статистических и экспериментальных данных;
- формирование системного подхода к построению моделей временных рядов различных показателей (экономических, демографических и т.п.).

2. МЕСТО ДИСЦИПЛИНЫ В СТРУКТУРЕ ОСНОВНОЙ ПРОФЕССИОНАЛЬНОЙ ОБРАЗОВАТЕЛЬНОЙ ПРОГРАММЫ ВЫСШЕГО ОБРАЗОВАНИЯ

Сложно представить современное прикладное научное исследование без применения имитационного моделирования. Построение и исследование поведения имитационных моделей практикуется практически во всех областях знаний от физики до экономики. Дисциплина «Имитационное моделирование» является базовой дисциплиной для подготовки аспирантов по специальности 05.13.18 «Математическое моделирование, численные методы и комплексы программ». Имея ключевые знания в части современных концепций имитационного моделирования, будущий кандидат наук может эффективно вести исследование в ситуациях, когда проведение натурального эксперимента по тем или иным причинам (финансовым, временным, техническим и т.п.) нецелесообразно или вовсе невозможно.

Дисциплина «Имитационное моделирование» изучается в контексте современного состояния информационного общества, поэтому преподавание указанной дисциплины включает использование всего многообразия форм получения информации и строится на применении различных образовательных технологий, в том числе использовании средств дистанционного доступа обучаемых к информации, дистанционного контроля успеваемости и интегрированных средств имитационного моделирования.

Курс базируется на сочетании образовательной, специальной и практической подготовки.

3. КОМПЕТЕНЦИИ ОБУЧАЮЩЕГОСЯ, ФОРМИРУЕМЫЕ В РЕЗУЛЬТАТЕ ОСВОЕНИЯ ДИСЦИПЛИНЫ (МОДУЛЯ)

В результате освоения данной дисциплины выпускник должен обладать следующими общепрофессиональными и профессиональными компетенциями:

- владением методологией теоретических и экспериментальных исследований в области профессиональной деятельности (ОПК-1);
- владением культурой научного исследования, в том числе с использованием современных информационно-коммуникационных технологий (ОПК-2);
- способностью к разработке новых методов исследования и их применению в самостоятельной научно-исследовательской деятельности в области профессиональной деятельности (ОПК-3);
- способностью разрабатывать и применять новые математические методы моделирования объектов и явлений (ПК-1);
- способностью разрабатывать, обосновывать и тестировать эффективные вычислительные методы с применением современных компьютерных технологий (ПК-2);
- готовностью разрабатывать новые математические методы и алгоритмы проверки адекватности математических моделей объектов на основе данных натурального эксперимента (ПК-5);
- готовностью разрабатывать системы компьютерного и имитационного моделирования (ПК-6).

В результате освоения дисциплины обучающийся должен:

1) **Знать:** классы моделей; принципы построения имитационных моделей; этапы процесса имитационного моделирования;

2) **Уметь:** конструировать датчики псевдослучайных чисел и выбирать их параметры; проводить оценку качества датчиков псевдослучайных чисел и их соответствия заданному закону распределения.

3) **Владеть:** концепцией универсальной системы имитационного моделирования; навыками работы с системой имитационного моделирования GPSS; методологией «Системная динамика».

4. СТРУКТУРА И СОДЕРЖАНИЕ ДИСЦИПЛИНЫ «ИМИТАЦИОННОЕ МОДЕЛИРОВАНИЕ»

Общая трудоемкость дисциплины составляет 3 зачетные единицы, 108 часов.

№ п/п	Раздел дисциплины	Год обучения	Виды учебной работы, включая самостоятельную работу аспирантов и трудоемкость (в часах)			Формы текущего контроля успеваемости Форма промежуточной аттестации
			лекции	практ.	СРА	
1.	Базовые концепции моделирования	2	9		18	тестирование
2.	Моделирование случайных величин	2	9		18	тестирование
3.	Имитационное моделирование систем обслуживания	2	9		18	тестирование
4.	Имитационное моделирование экономических систем с обратной связью	2	9		18	тестирование
ИТОГО:			36		72	Зачет

ТЕМАТИЧЕСКИЙ ПЛАН

Тема 1. Базовые концепции моделирования

Классификация моделей, имитационные модели. Понятие модельного времени. Управление модельным временем. Концепция универсальной системы имитационного моделирования. Принципы построения имитационных моделей: формализация, декомпозиция, алгоритмизация и реализация. Получение и интерпретация результатов моделирования.

Тема 2. Моделирование случайных величин

Линейно-конгруэнтный метод генерации последовательности равномерно-распределенных псевдослучайных чисел. Выбор параметров рекуррентных соотношений. Оценка качества линейно-конгруэнтного соотношения. Спектральный тест. Датчики псевдослучайных чисел распределенных по нормальному и экспоненциальному законам распределения. Проверка гипотез принадлежности сгенерированных последовательностей заданным распределениям. Критерий Колмогорова-Смирнова.

Тема 3. Имитационное моделирование систем обслуживания

Объектно-ориентированная моделирующая система (ООМС). Объекты модели. Система имитационного моделирования GPSS.

Тема 4. Имитационное моделирование экономических систем с обратной связью

Методология «Системная динамика». Базовые принципы системной динамики. Принцип уровней и темпов. Принцип обратных связей. Принцип нелинейности. Принцип прагматизма. Примеры моделей систем. Имитационная модель торговой точки. Имитационная модель региональных бюджетных отношений.

5. ОБРАЗОВАТЕЛЬНЫЕ ТЕХНОЛОГИИ

Освоение дисциплины «Имитационное моделирование» предполагает использование следующих инновационных форм проведения занятий:

- опережающее обучение;
- проблемное обучение;
- методы групповой работы.

6. ОЦЕНОЧНЫЕ СРЕДСТВА ДЛЯ ТЕКУЩЕГО КОНТРОЛЯ УСПЕВАЕМОСТИ, ПРОМЕЖУТОЧНОЙ АТТЕСТАЦИИ ПО ИТОГАМ ОСВОЕНИЯ ДИСЦИПЛИНЫ И УЧЕБНО-МЕТОДИЧЕСКОЕ ОБЕСПЕЧЕНИЕ САМОСТОЯТЕЛЬНОЙ РАБОТЫ АСПИРАНТОВ

Вопросы для подготовки к тестированию

1. Классификация моделей.
2. Преимущества имитационного моделирования.
3. Почему датчики чисел, используемые в стохастических моделях, называют датчиками псевдослучайных чисел, а не просто датчиками случайных чисел?
4. Какой период имеет линейный конгруэнтный генератор следующего вида: $x_{n+1} = 5x_n \text{ mod } 13$.
5. Этапы процесса имитационного моделирования.
6. Модельное и реальное время. Определение модельного времени, его соотношение с реальным.
7. Какие Вы знаете показатели качества датчиков псевдослучайных чисел? Для проверки какого из этих показателей используется критерий Колмогорова-Смирнова? Какого объёма выборка требуется для применения критерия Колмогорова-Смирнова?
8. Классифицируйте модель по детализированной классификации моделей. Модель: компьютерная игра жанра авиасимулятор
9. Концепция универсальной системы имитационного моделирования (УСИМ), принципы, лежащие в основе концепции УСИМ.
10. Этапы в истории развития имитационного моделирования.
11. Как при наличии датчика равномерно распределённых псевдослучайных чисел получить датчик нормально распределённых псевдослучайных чисел? На каких положениях теории вероятностей основан данный метод?
12. Классифицируйте заданную модель по детализированной классификации моделей. Модель: модель автомобиля «Москвич-412» в масштабе 1:43.
13. Линейный конгруэнтный генератор (ЛКГ). Определение ЛКГ. Выбор параметров ЛКГ.
14. Концепция объектно-ориентированной системы моделирования. Основные понятия.

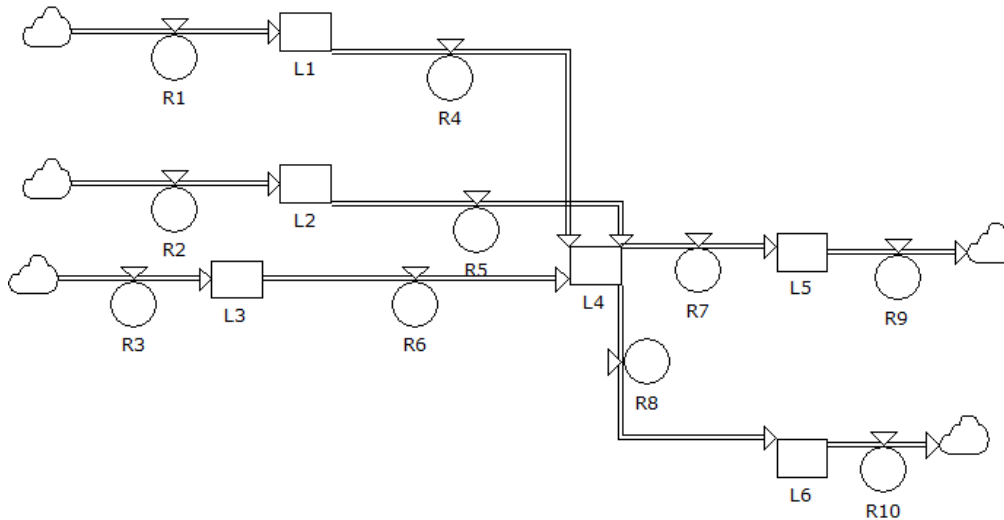
15. Как обеспечить, чтобы линейный конгруэнтный генератор в разных сеансах работы давал разные последовательности чисел? На чём основывается данный метод?

16. Классифицируйте заданную модель по детализированной классификации моделей. Модель: оперативно-стратегические учения «Запад-2009».

17. Язык имитационного моделирования GPSS. Внесение транзактов в модель. Блок GENERATE и его параметры.

18. Базовые принципы системной динамики.

19. Записать выражения для уровней и темпов заданной модели Powersim Constructor (Powersim Studio) в виде операторов языка высокого уровня:



20. Язык имитационного моделирования GPSS. Удаление транзактов из модели. Блок TERMINATE и его параметры.

21. Обратные связи в моделях системной динамики: виды, реализация и назначение.

22. Даны зависимости между вспомогательными переменными некоторой системно-динамической модели. Определить корректный порядок вычисления вспомогательных переменных.

$$c2 = c7 + c8,$$

$$c4 = c5 - c2 - c3,$$

$$t3 = c5 - c6$$

$$c1 = c5 + 6,$$

$$c7 = 8,$$

$$t1 = c1 * c4 - t2,$$

$$c5 = 4,$$

$$t2 = c3 * c3,$$

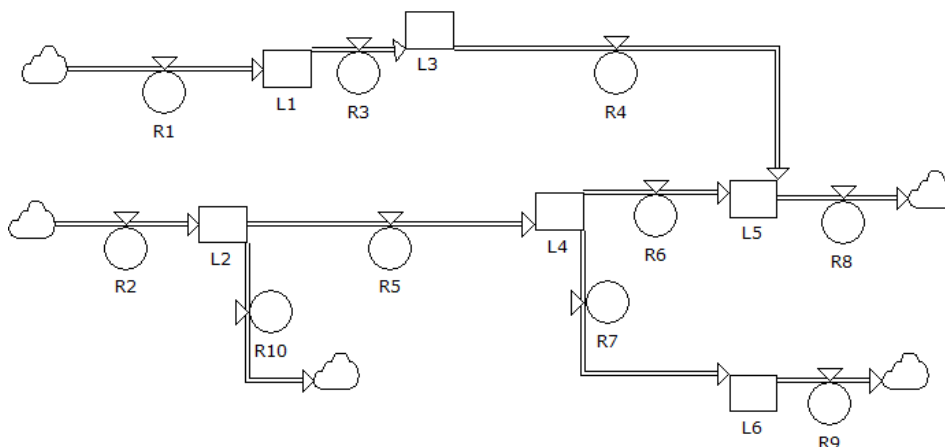
$$c6 = c8 + 1,$$

$$c3 = c6 + 7.$$

23. Язык имитационного моделирования GPSS. Реализация задержки во времени. Блок ADVANCE и его параметры.

24. Преобразование системно-динамической модели, реализованной в Powersim Constructor (Powersim Studio), в код алгоритмического языка высокого уровня.

25. Записать выражения для уровней и темпов заданной модели Powersim Constructor (Powersim Studio) в виде операторов языка высокого уровня:



26. Язык имитационного моделирования GPSS. Элементы, символизирующие обслуживающие приборы. Занятие и освобождение приборов. Блоки SEIZE и RELEASE, их параметры.

27. Основные компоненты, используемые для построения моделей в системе имитационного моделирования Powersim Constructor (Powersim Studio). Визуальное представление и назначение.

28. Даны зависимости между вспомогательными переменными некоторой системно-динамической модели. Определить корректный порядок вычисления вспомогательных переменных.

- $c2 = c6 - 1,$
- $t1 = c5 + 3,$
- $c4 = c5 * c6,$
- $t5 = t2 - c5 * c6,$
- $t3 = t1 - t2 * c4,$
- $t2 = t1 - c6,$
- $c3 = 2,$
- $t4 = c3 + c4,$
- $c5 = 8,$
- $c1 = c3 - 4.$

29. В чём различие между понятиями «предсказание» и «прогнозирование»?

30. В чём различие между понятиями «краткосрочный прогноз», «среднесрочный прогноз» и «долгосрочный прогноз»?

31. Приведите классификацию экстраполяционных методов прогнозирования.

32. Перечислите этапы прогнозирования с помощью методов экстраполяции.

33. Как и зачем при прогнозировании с помощью методов экстраполяции выполняется фильтрация временного ряда?

34. Как устроен и для чего применяется метод наименьших квадратов (МНК)? В чём различие между классическим МНК и методом взвешенных наименьших квадратов?

35. Какими недостатками обладает метод наименьших квадратов?

36. Что такое метод экспоненциального сглаживания и для чего он применяется?

37. Что такое адекватность математической модели и для чего выполняется её оценка? Перечислите три статистических свойства остаточной компоненты, которые проверяются при оценке адекватности математической модели?

38. Что такое точность математической модели и для чего выполняется её оценка? Как выполнить оценку точности математической модели?

39. Как можно проверить независимость остаточной компоненты для построенной математической модели? К каким последствиям может привести наличие автокорреляции между остатками?

40. Как можно проверить случайность остатков для построенной математической модели и подчинение остатков нормальному закону распределения?
41. Как можно проверить равенство нулю средней ошибки остатков для построенной математической модели?
42. Что такое доверительный интервал и как оценивается его ширина?
43. К какому классу относится модель Хольта-Уинтерса, и какие задачи прогнозирования можно решать с помощью этой модели?
44. Для чего в модели Хольта-Уинтерса используются параметры сглаживания и как они задаются?

Шкала оценивания

(зачет)

Оценка	Критерии
зачтено	Аспирант показал творческий подход к освоению программы дисциплины, в совершенстве или в достаточной степени овладел теоретическими вопросами дисциплины, показал необходимые умения и навыки.
не зачтено	Аспирант имеет проблемы по отдельным теоретическим разделам дисциплины и не владеет как минимум основными умениями и навыками.

7. УЧЕБНО-МЕТОДИЧЕСКОЕ И ИНФОРМАЦИОННОЕ ОБЕСПЕЧЕНИЕ ДИСЦИПЛИНЫ (МОДУЛЯ)

а) основная литература:

1. Карпов Ю.Г. Имитационное моделирование систем : введение в моделирование с AnyLogic 5 / Ю. Г. Карпов.— Санкт-Петербург : БХВ-Петербург, 2005 .— 390 с.
2. Рыжиков Ю.И. Имитационное моделирование: теория и технологии / Ю. И. Рыжиков. — Санкт-Петербург; Москва: Корона принт: Альтекс-А, 2004. — 380 с.
3. Емельянов А.А. Имитационное моделирование экономических процессов: учебное пособие. — Изд. 2-е, перераб. и доп .— Москва : Финансы и статистика, 2006 .— 416с.
4. Павловский Ю.Н. Имитационное моделирование : учебное пособие для вузов / Ю. Н. Павловский, Н. В. Белотелов, Ю. И. Бродский .— Москва: Академия, 2008.
5. Духанов А.В. Имитационное моделирование сложных систем : курс лекций / А. В. Духанов, О. Н. Медведева ; Владимирский государственный университет (ВлГУ). — Владимир : Владимирский государственный университет (ВлГУ), 2010. — 106 с.: ил.

б) дополнительная литература:

1. Хокни Р., Иствуд Дж. Численное моделирование методом частиц. М., "Мир", 1987.
2. Федоренко Р.П. Введение в вычислительную физику. М., "Физ-тех.", 1994.
3. Емельянов А.А. и др. Имитационное моделирование экономических процессов: Учеб. пособие /А.А. Емельянов, Е.А. Власова, Р.В. Дума; Под ред. А.А. Емельянова. - М.:ФиС, 2002.-368 с: ил.
4. Советов Б.Я., Яковлев С.А. Моделирование систем. Практикум: Учеб. пособие для вузов по спец. «Автоматизир. системы обработки информ. и упр.» - М.: Высш, шк., 1999. -224 с: ил.
5. Генерация псевдослучайных числовых последовательностей высокого качества на основе линейного конгруэнтного метода //Изв. СПбЭТИ. - СПб., 1992. - Вып.446. - С.71-82.
6. Шрайбер Т. Дж. Моделирование на GPSS. - М.: Машиностроение, 1980 г. - 592 с.
7. Щебеко Ю.А. Имитационное моделирование и ситуационный анализ бизнес-процессов принятия управленческих решений. - М.: Тора-ИнфоЦентр, 1997. - 206 с.
8. Шеннон Р. Имитационное моделирование систем - искусство и наука. - М.: Мир, 1978. – 418 с.

в) Программное обеспечение и Интернет-ресурсы:

1. пакет MS Office (MS Word, MS Excel, MS Access), Adobe Reader.
2. параллельный сетевой симулятор ПСС версии не ниже 2.3.

8. МАТЕРИАЛЬНО-ТЕХНИЧЕСКОЕ ОБЕСПЕЧЕНИЕ ДИСЦИПЛИНЫ (МОДУЛЯ)

- Иллюстративный и текстовый раздаточный материал в электронном виде.
- Презентатор (стационарный и переносной) с мультимедиа технологиями.
- Флипчарт.
- Компьютерный класс с современным программным обеспечением и выходом в сеть Интернет.

Рабочая программа дисциплины составлена в соответствии с требованиями ФГОС ВО по направлению 09.06.01 «Информатика и вычислительная техника»

Рабочую программу составил доцент каф. ФиПМ, к.ф.-м.н. Кучерик А.О.
(ФИО, подпись)

Рецензент
(представитель работодателя) ген. дир. ООО "Сис Сервис" Ивасов Д.С.
(место работы, должность, ФИО, подпись)

Программа рассмотрена и одобрена на заседании кафедры ФиПМ
Протокол № 136 от 05.06.15 года
Заведующий кафедрой ФиПМ С.М. Аракелян
(ФИО, подпись)

Рабочая программа рассмотрена и одобрена на заседании учебно-методической комиссии
направления 09.06.01
Протокол № 136 от 05.06.15 года
Председатель комиссии _____
(ФИО, подпись)

ЛИСТ ПЕРЕУТВЕРЖДЕНИЯ РАБОЧЕЙ ПРОГРАММЫ ДИСЦИПЛИНЫ

Рабочая программа одобрена на 2016-2017 учебный год
Протокол заседания кафедры № 1 от 31.08.16 года
Заведующий кафедрой _____

Рабочая программа одобрена на 2017-2018 учебный год
Протокол заседания кафедры № 1 от 30.08.17 года
Заведующий кафедрой _____

Рабочая программа одобрена на 2018-2019 учебный год
Протокол заседания кафедры № 1 от 03.09.18 года
Заведующий кафедрой _____